



T H E

GRAN
TOURER

JULI 2021



FÜR EIN LEBEN
MIT DRIVE.
DER BMW 2ER GRAN TOURER.

Abbildungen zeigen Lackierung in M Misano Blau metallic und Innenraum Leder Dakota Perforierung Schwarz



Feature	04
Highlights	06
Fahrzeugpreise	08
Modellvarianten	10
Farben & Felgen	20
Ausstattungs Pakete	26
Ausstattungen	28
Service	45
Zubehör	46
Technische Daten	48



First-Class-Ambiente

Ob zu siebt auf Sightseeingtour oder mit den Siebensachen in Richtung Urlaub – der BMW 2er Gran Tourer ist für jedes Abenteuer zu haben.



BMW Head-Up Display

Das vollfarbige BMW Head-Up Display blendet für die Fahrt relevante Daten auf eine Projektionsscheibe im Sichtfeld des Fahrers ein und verhindert damit eine längere Ablenkung vom Fahrgeschehen. Es werden ausstattungsabhängig u. a. die aktuelle Geschwindigkeit, Hinweise der Navigation, die Speed Limit Info inkl. Überholverbotsanzeige und Telefon- und Entertainmentlisten angezeigt.

BEGLEITSCHUTZ INKLUSIVE.

BMW CONNECTED DRIVE SERVICES*
FÜR SICHERHEIT UND KOMFORT.

*Ausstattung optional erhältlich.



HIGHLIGHTS SONDERAUSSTATTUNG



Panorama-Glasdach

Das Panorama-Glasdach bietet geöffnet viel frische Luft und sorgt auch geschlossen für eine freundliche, lichtdurchflutete Atmosphäre im Fahrzeuginnenraum. Es öffnet und schließt sich auf Knopfdruck oder per Funkfernbedienung vollautomatisch und ist mit einer Schiebe- und Hebefunktion sowie einem Sonnenschutzrollo und Windabweiser ausgestattet.



3. Sitzreihe

Die 3. Sitzreihe bietet mit zwei einzeln umklappbaren Sitzen in Fahrtrichtung Platz für zwei zusätzliche Passagiere.



Dachreling Aluminium

Die Dachreling in Aluminium satiniert dient als Basis für eine multifunktionale BMW Dachträgerereinheit.



Driving Assistant Plus

Die Ausstattung Driving Assistant Plus bietet Ihnen ein deutliches Plus an Sicherheit und Komfort. Sie umfasst die Auffahr- und Personenwarnung mit City-Anbremsfunktion, die Spurverlassenswarnung, den Fernlichtassistenten, die Speed Limit Info, die kamerabasierte Geschwindigkeitsregelung mit Stop&Go-Funktion sowie den Stauassistenten.

Ablagenpaket

Das Ablagenpaket bietet ergänzende Ablagemöglichkeiten im Innen- und Gepäckraum. Es umfasst u. a. eine Mittelarmlehne für den Rücksitz mit zwei Getränkehaltern und Netze an den Sitzlehnen der Vordersitze. Eine Doppel-USB-Buchse in der Mittelkonsole hinten sowie eine 12V-Steckdose im Gepäckraum bieten zusätzliche Anschlussmöglichkeiten für Elektrogeräte.



BMW Connected Drive Service

Sind die Türen meines Fahrzeugs auch wirklich verriegelt, wann muss ich im Büro aufbrechen, um pünktlich zum Dinner beim Nobelitaliener zu kommen und wie finde ich die Route dorthin? Bei all diesen Fragen kann Ihnen die BMW Smartphone App ganz einfach weiterhelfen, denn sie ist Ihr persönlicher Mobilitätsassistent. Mit ihr sind Sie direkt mit Ihrem Fahrzeug vernetzt und haben vor und während Ihrer Reise Zugriff auf zahlreiche Funktionen, die jede Fahrt einfacher und komfortabler machen.



FAHRZEUGPREISE

Modell	Motor	Getriebe	kW / PS
BMW 2er Gran Tourer Benziner			
216i	3-Zylinder	6-Gang Manuell	80 / 109
218i	3-Zylinder	6-Gang Manuell	100 / 136
218i A	3-Zylinder	7-Gang Steptronic	100 / 136
220i A	4-Zylinder	7-Gang Steptronic	131 / 178
BMW 2er Gran Tourer Diesel			
216d	3-Zylinder	6-Gang Manuell	85 / 116
216d A	3-Zylinder	7-Gang Steptronic	85 / 116
218d	4-Zylinder	6-Gang Manuell	110 / 150
218d A	4-Zylinder	8-Gang Steptronic	110 / 150
218d xDrive A	4-Zylinder	8-Gang Steptronic	110 / 150
220d A	4-Zylinder	8-Gang Steptronic	140 / 190
220d xDrive A	4-Zylinder	8-Gang Steptronic	140 / 190

Unsere Empfehlung für ein noch größeres BMW Erlebnis.

¹⁾ Die angegebenen Verbrauchs- und CO₂-Angaben wurden nach dem vorgeschriebenen Messverfahren des WLTP-Zyklus (World Harmonized Light Duty Vehicles Test Procedure) gemäß VO (EG) Nummer 715/2007 und VO (EU) 2017/1151 ermittelt. Die Angaben beziehen sich grundsätzlich auf ein Fahrzeug mit Basisausstattung. Allenfalls gewählte Sonderausstattungen, die durch den Hersteller als Ersatz von Teilen der Grundausstattung geliefert werden, können diese Werte erhöhen und differieren diese daher auch je nach Modell und Motorisierung. Darüber hinaus können auch nachträgliche Sonderausstattungen und Zubehör relevante Fahrzeugparameter, wie z. B. Gewicht, Rollwiderstand und Aerodynamik verändern und sich dadurch abweichende Verbrauchswerte und CO₂-Emissionen ergeben. Für die Bemessung von Steuern und anderen fahrzeugbezogenen Abgaben, die (auch) auf den CO₂-Ausstoß abstellen, können daher andere als die hier angegebenen Werte gelten. Die Angaben beziehen sich daher nicht auf das konkrete Fahrzeug und sind nicht Bestandteil des Angebots, sondern dienen allein Vergleichszwecken zwischen den verschiedenen Fahrzeugtypen. Weitere Informationen zum WLTP-Messverfahren finden Sie unter: <https://www.bmw.at/de/topics/fascination-bmw/efficient-dynamics/consumption-emissions.html>

Die CO₂-Effizienzangaben ergeben sich aus der Richtlinie 1999/94/EG sowie dem PKW-VIG und verwenden die Verbrauchs- und CO₂-Werte, welche im Zuge des Genehmigungsverfahrens ermittelt wurden, zur Einstufung. Ein Leitfaden über den Kraftstoffverbrauch, Stromverbrauch und die CO₂-Emissionen, der Daten für alle neuen Personenkraftwagenmodelle enthält, ist kostenlos an allen Verkaufsorten erhältlich. Der Kraftstoffverbrauch bzw. der Stromverbrauch und der CO₂-Ausstoß eines Fahrzeugs sind nicht nur von der effizienten Ausnutzung des Kraftstoffes durch das Fahrzeug, sondern auch vom Fahrstil sowie von anderen nicht technischen Faktoren abhängig. CO₂ ist das für die Erderwärmung hauptsächlich verantwortliche Treibhausgas. Darüber hinaus können weitere Details zum konkreten Fahrzeug der beim Händler aufliegenden Typengenehmigung entnommen werden.

EU-Verbrauch kombiniert l/100 km	CO ₂ -Emission g/km	Abgasnorm ¹⁾	Sachbezug	NoVA* in %	Monatliches Leasingentgelt €**	Listenpreis € exkl. MwSt. und NoVA	Listenpreis € inkl. MwSt., NoVA und Bonus/Malus**
6,3	143	EU6d	2%	6%	327,-	25.277,78	31.500,-
6,2	142	EU6d	2%	6%	344,-	26.587,30	33.150,-
6,2	142	EU6d	2%	6%	366,-	28.272,30	35.273,-
6,3	145	EU6d	2%	7%	411,-	31.456,69	39.600,-
4,9	127	EU6d	1,5%	3%	344,-	27.886,18	33.950,-
5,1	133	EU6d	1,5%	4%	368,-	29.571,18	36.318,-
4,8	126	EU6d	1,5%	3%	367,-	29.756,10	36.250,-
5,1	133	EU6d	1,5%	4%	392,-	31.521,10	38.736,-
5,3	139	EU6d	2%	5%	416,-	33.120,00	41.050,-
5,1	134	EU6d	1,5%	4%	425,-	34.153,23	42.000,-
5,3	140	EU6d	2%	6%	455,-	35.912,70	44.900,-

Unverbindliche, nicht kartellierte Richtpreise ab Salzburg inkl. Frachtpauschale. Die angegebenen Preise und Leasingentgelte gelten für die in Österreich angebotenen / lieferbaren Modelle bzw. Ausstattungsvarianten und sind – vorbehaltlich von Änderungen in Konstruktion und Ausstattung und hinsichtlich Druckfehler und Irrtümer – bis zum Erscheinen einer neuen Preisliste gültig. Die Sonderausstattungspreise sind Listenpreise ohne NoVA und ohne 20% MwSt., zur Errechnung der Bruttopreise sind der modellabhängige Faktor für die NoVA sowie die 20% MwSt. hinzuzurechnen. NoVA = Norm-Verbrauchs-Abgabe (Zulassungsabgabe); MwSt = 20%; A = Automatik, L = Langversion

Die angegebenen Preise und Leasingentgelte gelten für die in Österreich angebotenen / lieferbaren Modelle bzw. Ausstattungsvarianten.

* Die angeführten Listenpreise berücksichtigen die im NoVA-Gesetz aktuell gültigen gesetzlichen Bestimmungen.

** Angebot der BMW Austria Leasing GmbH für Unternehmer i.S.d. UGB, BMW Nutzenleasing, 30% Mietvorauszahlung, Laufzeit 36 Monate, genaue Höhe des mtl. Leasingentgelts ist abhängig von Sonderausstattung und Zubehör gem. individueller Konfiguration, 10.000 km p.a., zzgl. Rechtsgeschäfts- u. Bearbeitungsgebühr. Beträge inkl. NoVA u. MwSt. Angebot freibleibend. Änderungen und Irrtümer vorbehalten. Angebot gültig bei allen teilnehmenden BMW Händlern.

MODELLÜBERSICHT



Advantage

ab 1.760 €**

- Park Distance Control (PDC) hinten
- Automatische Heckklappenbetätigung
- LED-Scheinwerfer
- 2-Zonen-Klimaautomatik

Sport Line

- 17" Leichtmetallräder
- Modellspezifische Designumfänge in Schwarz hochglänzend
- LED-Nebelscheinwerfer
- Sportsitze in Stoff-/Sensatec-Kombination
- Sportlederlenkrad inkl. Multifunktion
- Lichtpaket inkl. LED-Lichtleiter in den Türen

ab 3.400 €**

- Geschwindigkeitsregelung mit Bremsfunktion
- Armauflage vorn mit Innenfach

Basisvariante ab 31.500 €*

- 16"/17" Leichtmetallräder
- Intelligenter Notruf inkl. Teleservices
- Auffahrwarnung mit City-Anbremsfunktion
- ConnectedDrive Services
- Fondsitzlehne umklappbar (40:20:40)
- Freisprecheinrichtung/Audiostreaming (Bluetooth), inkl. USB Schnittstelle

* Fahrzeugpreise in EUR inkl. 20% MwSt. und modellspezifischem NoVA-%-Satz.
** Aufpreis für Modellvariante in EUR ohne MwSt. als unverbindliche Preisempfehlung.



Luxury Line

- 17" Leichtmetallräder
- Modellspezifische Designumfänge in Chrom
- LED-Nebelscheinwerfer
- Sitze in Leder Dakota mit Teilperforierung
- Sitzheizung für Fahrer und Beifahrer
- Sportlederlenkrad inkl. Multifunktion
- Lichtpaket inkl. LED-Lichtleiter in den Türen

ab 4.370 €**



M Sport

- 17" M Leichtmetallräder
- M Aerodynamikpaket
- M Sportfahrwerk
- M Hochglanz Shadow Line
- LED-Nebelscheinwerfer
- Variable Sportlenkung inkl. Servotronic
- Sportsitze in Stoff-/Sensatec-Kombination
- M Lederlenkrad inkl. Multifunktion
- M Dachhimmel Anthrazit
- Lichtpaket inkl. LED-Lichtleiter in den Türen

ab 4.890 €**

- Hochauflösender 6,5" Farbbildschirm
- Klimaanlage
- Lederlenkrad mit Multifunktion

- Regensensor inkl. Fahrlichtautomatik
- Sitzverstellung für Fondsitze
- Remote Services

MODELL ADVANTAGE

Das Modell Advantage bildet die Basis für alle nachfolgenden Modelle.



MODELLPREISE

EUR
ohne MwSt.

7LC Modell Advantage

1.760,-

ENTHALTENE AUSSTATTUNGEN

- | | |
|-----|---|
| 534 | Klimaautomatik mit 2-Zonenregelung
inkl. Automatische Umluft Control, Aktiv-Kohlefilter, Beschlagsensor, Mikrofilter und Solarsensor |
| 544 | Geschwindigkeitsregelung mit Bremsfunktion |
| 507 | Park Distance Control (PDC) hinten, inkl. optischer und akustischer Abstandswarnung |
| 316 | Automatische Heckklappenbetätigung |
| 473 | Armauflage vorn |
| 3AA | Dachreling Schwarz |
| 5A2 | LED-Scheinwerfer |



AUSSTATTUNGEN MIT PREISVORTEIL

EUR
ohne MwSt.

508	Park Distance Control (PDC) vorn und hinten	290,-
5AT	Driving Assistant Plus	815,-
552	Adaptiver LED-Scheinwerfer	420,-
Z70	Österreich-Paket Rückfahrkamera, Innen- und Außenspiegelpaket, Lordosenstütze für Fahrer und Beifahrer, Park Distance Control (PDC) vorne und hinten inkl. Parkassistent, Navigation	1.720,-

Weitere Ausstattungen finden Sie ab Seite 28

Unsere Empfehlung für ein noch größeres BMW Erlebnis.

MODELL SPORT LINE

Im Modell Sport Line sind die Ausstattungsumfänge des Modells Advantage enthalten.



MODELLPREISE

EUR
ohne MwSt.

7LD	Modell Sport Line	3.400,-
	für 216i/218i/216d	3.910,-

ENTHALTENE AUSSTATTUNGEN

26M	17" Leichtmetallräder Doppelspeiche 549 7,5J x 17 mit Bereifung 205/55
	Außenspiegelkappen in Wagenfarbe
	Stoßfänger (hinten) mit Akzent in Schwarz hochglänzend
	Lufteinlässe im Stoßfänger (vorn) in Schwarz hochglänzend
	Spezifische Nieren-Längsstäbe, Stirnfläche in Schwarz hochglänzend
5A1	LED-Nebelscheinwerfer
KFL1	Polsterung Stoff-/Sensatec-Kombination Anthrazit/Grau
481	Sportsitze für Fahrer und Beifahrer Hinweis: Ablagefach unter dem Fahrersitz nur in Verbindung mit elektrischer Sitzverstellung
4LU	Interieurleisten Schwarz hochglänzend mit Akzentleiste Perlglanz Chrom
255	Sport-Lederlenkrad in Verbindung mit Sport Getriebe Varianten inkl. Schaltwippen am Lenkrad
	Einstiegsleisten vorn mit Einleger in Aluminium und Schriftzug „BMW“
	Ambiente Beleuchtung und Begrüßungslicht mit Farbwechsel (Orange/Weiß) inkl. LED-Lichtleiter in den Türverkleidungen



ENTHALTENE AUSSTATTUNGEN

563 Lichtpaket
inkl. Leseleuchten vorn und hinten, Fußraumleuchten, beleuchteter Make-up-Spiegel, Türen mit Türgriff-, Vorfeld-, Türspiegel- und Ausstiegsbeleuchtung

Instrumententafel und Mittelkonsole mit optischer Kontrastnaht passend zur Polsterfarbe

OPTIONAL WÄHLBARE AUSSTATTUNGEN

EUR
ohne MwSt.

25R 17" Leichtmetallräder Vielspeiche 546
7,5J x 17 mit Bereifung 205/55

-,,-

3BE Außenspiegelkappen in Schwarz hochglänzend

-,,-

AUSSTATTUNGEN MIT PREISVORTEIL

EUR
ohne MwSt.

25N 18" Leichtmetallräder Sternspeiche 512
8J x 18 mit Bereifung 225/45

890,-

760 M Hochglanz Shadow Line
Ausstattungs umfange in Schwarz hochglänzend: Blende Spiegeldreieck, Spiegelschwert, Rahmen Spiegel, Zierleiste Seitenrahmen, Fensterschachtabdeckung, Blende C-Säule

295,-

PD Leder Dakota mit Teilperforierung, in Schwarz, Oyster oder Mokka
nur in Verbindung mit Sitzheizung für Fahrer und Beifahrer

1.180,-

4LS Interieurleisten Aluminium Längsschliff fein mit Akzentleiste Perlglanz Chrom

130,-

4LR Interieurleisten Edelholzausführung „Fineline“ Stream mit Akzentleiste Perlglanz Chrom

255,-

508 Park Distance Control (PDC) vorn und hinten

290,-

5AT Driving Assistant Plus

815,-

552 Adaptiver LED-Scheinwerfer

420,-

Z70 Österreich-Paket
Rückfahrkamera, Innen- und Außenspiegelpaket, Lordosenstütze für Fahrer und Beifahrer, Park Distance Control (PDC) vorne und hinten inkl. Parkassistent, Navigation

1.720,-

Weitere Ausstattungen finden Sie ab Seite 28

Unsere Empfehlung für ein noch größeres BMW Erlebnis.

MODELL LUXURY LINE

Im Modell Luxury Line sind die Ausstattungsumfänge des Modells Advantage enthalten.



MODELLPREISE

EUR
ohne MwSt.

7LE	Modell Luxury Line für 216i/218i/216d	4.370,-
		4.880,-

ENTHALTENE AUSSTATTUNGEN

25S	17" Leichtmetallräder Vielspeiche 547 7,5J x 17 mit Bereifung 205/55
346	Chrome Line Exterieur Zierleisten um die Seitenfenster und Fensterschachtabdeckung in Aluminium hochglanzpoliert Stoßfänger (hinten) mit Akzent in Chrom Lufteinlässe im Stoßfänger (vorn) links und rechts mit Chromspangen Spezifische Nieren-Längsstäbe, Stirnfläche in Chrom hochglänzend
5A1	LED-Nebelscheinwerfer
PD	Polsterung Leder Dakota mit Teilperforierung, in Schwarz, Oyster oder Mokka inkl. Sitzheizung für Fahrer und Beifahrer
4LR	Interieurleisten Edelholzausführung „Fineline“ Stream mit Akzentleiste Perlglanz Chrom
255	Sport-Lederlenkrad in Verbindung mit Sport Getriebe Varianten inkl. Schaltwippen am Lenkrad Einstiegsleisten vorn mit Einleger in Aluminium und Schriftzug „BMW“ Ambiente Beleuchtung und Begrüßungslicht mit Farbwechsel (Orange/Weiß) inkl. LED-Lichtleiter in den Türverkleidungen



ENTHALTENE AUSSTATTUNGEN

- 563 Lichtpaket
inkl. Leseleuchten vorn und hinten, Fußraumleuchten, beleuchteter Make-up-Spiegel, Türen mit Türgriff-, Vorfeld-, Türspiegel- und Ausstiegsbeleuchtung

Instrumententafel und Mittelkonsole mit optischer Kontrastnaht passend zur Polsterfarbe

OPTIONAL WÄHLBARE AUSSTATTUNGEN

EUR
ohne MwSt.

25R	17" Leichtmetallräder Vielspeiche 546 7,5J × 17 mit Bereifung 205/55	–,-
4LU	Interieurleisten Schwarz hochglänzend mit Akzentleiste Perlglanz Chrom	–,-
4LS	Interieurleisten Aluminium Längsschliff fein mit Akzentleiste Perlglanz Chrom	–,-

AUSSTATTUNGEN MIT PREISVORTEIL

EUR
ohne MwSt.

25N	18" Leichtmetallräder Sternspeiche 512 8J × 18 mit Bereifung 225/45	890,-
2LV	18" Leichtmetallräder Y-Speiche 484 8J × 18 mit Bereifung 225/45	890,-
508	Park Distance Control (PDC) vorn und hinten	290,-
5AT	Driving Assistant Plus	815,-
552	Adaptiver LED-Scheinwerfer	420,-
Z70	Österreich-Paket Rückfahrkamera, Innen- und Außenspiegelpaket, Lordosenstütze für Fahrer und Beifahrer, Park Distance Control (PDC) vorne und hinten inkl. Parkassistent, Navigation	1.720,-

Weitere Ausstattungen finden Sie ab Seite 28

MODELL M SPORT

Im Modell M Sport sind die Ausstattungsumfänge des Modells Advantage enthalten.



MODELLPREISE

EUR
ohne MwSt.

7LF	Modell M Sport	4.890,-
	für 218d/218d xDrive	4.980,-
	für 216i/218i/216d	5.480,-

ENTHALTENE AUSSTATTUNGEN

300	Lackierung Alpinweiß uni	
2TT	17" M Leichtmetallräder Doppelspeiche 483 M 7,5J x 17 mit Bereifung 205/55	
	Schriftzug „M“ an Seitenwand vorn	+26.5
715	M Aerodynamikpaket	
704	M Sportfahrwerk	
2VL	Variable Sportlenkung	
760	M Hochglanz Shadow Line	
	Spezifische Nieren-Längsstäbe, Stirnfläche in Schwarz hochglänzend	
5A1	LED-Nebelscheinwerfer	
KFL1	Polsterung Stoff-/Sensatec-Kombination Anthrazit/Grau	
481	Sportsitze für Fahrer und Beifahrer Hinweis: Ablagefach unter dem Fahrersitz nur in Verbindung mit elektrischer Sitzverstellung	
4WE	M Interieurleisten Aluminium Hexagon mit Akzentleiste Perlglanz Chrom	

ENTHALTENE AUSSTATTUNGEN

Einstiegsleisten vorn in Aluminium mit Schriftzug „M“

710 M Lederlenkrad mit Daumenauflagen und Chromspange in Perlglanz Chrom
in Verbindung mit Sport Getriebe Varianten inkl. Schaltwippen am Lenkrad

M Fußstütze

M Schalthebel in Leder Walknappa
nur in Verbindung mit 6-Gang Schaltgetriebe

775 M Dachhimmel Anthrazit

Ambiente Beleuchtung und Begrüßungslicht mit Farbwechsel (Orange/Weiß)
inkl. LED-Lichtleiter in den Türverkleidungen

563 Lichtpaket
inkl. Leseleuchten vorn und hinten, Fußraumleuchten, beleuchteter Make-up-Spiegel, Türen mit Türgriff-,
Vorfeld-, Türspiegel- und Ausstiegsbeleuchtung

Instrumententafel und Mittelkonsole mit optischer Kontrastnaht passend zur Polsterfarbe

OPTIONAL WÄHLBARE AUSSTATTUNGEN

EUR
ohne MwSt.

225 Serienfahrwerk

–,-

346 Chrome Line Exterieur

–,-

4LU Interieurleisten Schwarz hochglänzend mit Akzentleiste Perlglanz Chrom

–,-

4LS Interieurleisten Aluminium Längsschliff fein mit Akzentleiste Perlglanz Chrom

–,-

AUSSTATTUNGEN MIT PREISVORTEIL

EUR
ohne MwSt.

2TU 18" M Leichtmetallräder Doppelspeiche 486 M
8J x 18 mit Bereifung 225/45

890,-

223 Adaptives Fahrwerk
Steuerung der 2 Modi Comfort und Sport über Fahrerlebnisschalter

130,-

PD Polsterung Leder Dakota mit Teilperforierung, in Schwarz, Schwarz/Akzent Blau, Oyster oder Mokka
nur in Verbindung mit Sitzheizung für Fahrer und Beifahrer

1.180,-

4LR Interieurleisten Edelholzausführung „Fineline“ Stream

130,-

508 Park Distance Control (PDC) vorn und hinten

290,-

5AT Driving Assistant Plus

815,-

552 Adaptiver LED-Scheinwerfer

420,-

Z70 Österreich-Paket
Rückfahrkamera, Innen- und Außenspiegelpaket, Lordosenstütze für Fahrer und Beifahrer, Park Distance
Control (PDC) vorne und hinten inkl. Parkassistent, Navigation

1.720,-

Weitere Ausstattungen finden Sie ab Seite 28

Unsere Empfehlung für ein noch größeres BMW Erlebnis.

FARBWELT EXTERIEUR



Uni 300 Alpinweiß



Uni 668 Schwarz



Metallic 475 Saphirschwarz



Metallic A83 Glaciersilber



Metallic A96 Mineralweiß



Metallic C1M Phytoblau



Metallic B39 Mineralgrau



Metallic A72 Kaschmirsilber



Metallic B53 Sparkling Brown



Metallic C1X Sunset Orange



Metallic C1D M Misano Blau

FARBWELT INTERIEUR

STOFF



EGAT „Grid“, Anthrazit



ERL1 „Race“, Anthrazit,
Akzent Grau

SENSATEC

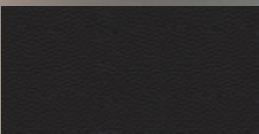


KFL1 Anthrazit,
Akzent Orange



KFIX Anthrazit, Akzent Grau

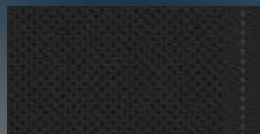
LEDER DAKOTA



LCSW Schwarz



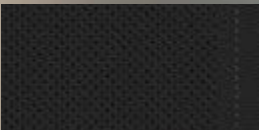
PDMY Perforierung
Mokka, Akzent Nuss-
baum



PDN4 Perforierung
Schwarz, Akzent Blau

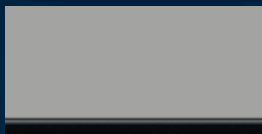


PDOA Perforierung
Oyster, Akzent Grau

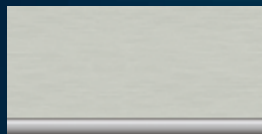


PDSW Perforierung
Schwarz, Akzent Grau

INTERIEURLEISTEN



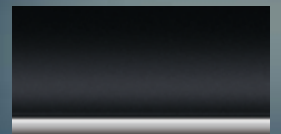
4FS Oxidsilber dunkel
matt, Akzentleiste
Schwarz hochglänzend



4LS Aluminium Längs-
schliff



4WE Aluminium
Hexagon



4LU Schwarz hoch-
glänzend



4LR Edelholzausführung 'Fineline' Stream

RÄDER



2TU
18" M Leichtmetallräder
Doppelspeiche 486 M,
Ferricgrau, glanzgedreht



2FX 16" Leichtmetallräder
V-Speiche 471



2U9 17" Leichtmetallräder
Doppelspeiche 385, Reflex-
silber



2FY 17" Leichtmetallräder
V-Speiche 479



2U6 16" Leichtmetallräder
Doppelspeiche 473,
Reflexsilber



2WU 16" Leichtmetallräder
Vielspeiche 475, Reflexsilber



2G3 16" Leichtmetallräder
Turbinenstyling 472, BMW
Efficient Dynamics, Orbitgrau,
glanzgedreht



25S 17" Leichtmetallräder
Vielspeiche 547, Ferricgrau,
glanzgedreht



26M 17" Leichtmetallräder
Doppelspeiche 549,
Orbitgrau, glanzgedreht



25R 17" Leichtmetallräder
Vielspeiche 546, Reflexsilber



2LV
18" Leichtmetallräder
Y-Speiche 484,
Ferricgrau, glanzgedreht



2TT 17" M Leichtmetallräder
Doppelspeiche 483 M,
Dekorsilber



25N 18" Leichtmetallräder
Sternspeiche 512,
Orbitgrau, glanzgedreht

AUSSTATTUNGSPAKETE



98%

unserer Kunden entscheiden sich für dieses Paket.

Österreich-Paket

- Rückfahrkamera
- Innen- und Außenspiegelpaket
- Lordosenstütze für Fahrer und Beifahrer
- Park Distance Control (PDC) vorn und hinten inkl. Parkassistent
- Navigation



Komfort-Paket

- Komfortzugang
- Sitzverstellung, elektrisch, mit Memory
- Lordosenstütze für Fahrer und Beifahrer
- Sitzheizung für Fahrer und Beifahrer



Business-Paket Plus

- Alarmanlage
- Real Time Traffic Information
- Auskunftsdienst
- Telefonie mit Wireless Charging
- Navigation Plus

28%

unserer Kunden entscheiden sich für dieses Paket.

AUSSTATTUNGSPAKETE

		216i	218i	220i	216d	218d	218d xDrive	220d	220d xDrive	EUR ohne MwSt.
Z70	Österreich-Paket inkl. „3AG“ Rückfahrkamera, „430“ Innen- und Außenspiegelpaket, „488“ Lordosenstütze für Fahrer und Beifahrer, „508“ Park Distance Control (PDC) vorne und hinten inkl. Parkassistent, „6UN“ Navigation	○	○	○	○	○	○	○	○	1.720,-
	⚙ nur mit „7LC“ Modell Advantage, „7LD“ Modell Sport Line, „7LE“ Modell Luxury Line, „7LF“ Modell M Sport	○	○	○	○	○	○	○	○	
ZGA	Business-Paket Plus inkl. „302“ Alarmanlage, „6AM“ Real Time Traffic Information, „6AN“ Auskunftsdienst, „6NW“ Telefonie mit Wireless Charging, „6UP“ Navigation Plus	○	○	○	○	○	○	○	○	2.240,-
	⚙ nur mit „7LC“ Modell Advantage, „7LD“ Modell Sport Line, „7LE“ Modell Luxury Line, „7LF“ Modell M Sport	○	○	○	○	○	○	○	○	
	in Verbindung mit „Z70“ Österreich-Paket	○	○	○	○	○	○	○	○	1.440,-
ZGL	Komfort-Paket inkl. „322“ Komfortzugang, „459“ Sitzverstellung elektrisch, mit Memory, „488“ Lordosenstütze für Fahrer und Beifahrer, „494“ Sitzheizung für Fahrer und Beifahrer	○	○	○	○	○	○	○	○	1.160,-
	⚙ nur mit „7LC“ Modell Advantage, „7LD“ Modell Sport Line, „7LE“ Modell Luxury Line, „7LF“ Modell M Sport	○	○	○	○	○	○	○	○	
	in Verbindung mit „7LE“ Modell Luxury Line	○	○	○	○	○	○	○	○	950,-
	in Verbindung mit „Z70“ Österreich-Paket	○	○	○	○	○	○	○	○	1.010,-

EXTERIEUR

		216i	218i	220i	216d	218d	218d xDrive	220d	220d xDrive	EUR ohne MwSt.
UNI-LACK										
300	Alpinweiß uni	o	o	o	o	o	o	o	o	265,-
	in Verbindung mit „7LF“ Modell M Sport	o	o	o	o	o	o	o	o	-, -
668	Schwarz uni	o	o	o	o	o	o	o	o	-, -
METALLIC-LACK										
475	Saphirschwarz	o	o	o	o	o	o	o	o	650,-
A72	Kaschmirsilber	o	o	o	o	o	o	o	o	650,-
A83	Glaciersilber	o	o	o	o	o	o	o	o	650,-
A96	Mineralweiß	o	o	o	o	o	o	o	o	650,-
B39	Mineralgrau	o	o	o	o	o	o	o	o	650,-
B53	Sparkling Brown	o	o	o	o	o	o	o	o	650,-
C1D	M Misano Blau metallic	o	o	o	o	o	o	o	o	650,-
	☞ nur mit „7LF“ Modell M Sport	o	o	o	o	o	o	o	o	
C1M	Phytonicblau	o	o	o	o	o	o	o	o	650,-
C1X	Sunset Orange	o	o	o	o	o	o	o	o	650,-
AUSSENDESIGN										
	Finne	●	●	●	●	●	●	●	●	Serie
	Zierleisten	●	●	●	●	●	●	●	●	Serie
	Außenspiegelgehäuse in Wagenfarbe (mit integrierter Zusatzblinkleuchte in LED-/Lichtleiter-Technik)	●	●	●	●	●	●	●	●	Serie
	Auspuffendrohr, sichtbar	●	●	●	●	●	●	●	●	Serie
	Aerodynamik Features	●	●	●	●	●	●	●	●	Serie
	Modellschriftzug	●	●	●	●	●	●	●	●	Serie
	Aerodynamik Features	●	●	●	●	●	●	●	●	Serie
3AA	Dachreling schwarz	o	o	o	o	o	o	o	o	210,-
	in Verbindung mit „7LF“ Modell M Sport, „7LE“ Modell Luxury Line, „7LD“ Modell Sport Line, „7LC“ Modell Advantage	o	o	o	o	o	o	o	o	-, -
3AT	Dachreling Aluminium satiniert	o	o	o	o	o	o	o	o	255,-
	in Verbindung mit „7LF“ Modell M Sport, „7LE“ Modell Luxury Line, „7LD“ Modell Sport Line, „7LC“ Modell Advantage	o	o	o	o	o	o	o	o	60,-
346	Chrome Line Exterieur	o	o	o	o	o	o	o	o	210,-
	in Verbindung mit „7LE“ Modell Luxury Line, „7LF“ Modell M Sport	o	o	o	o	o	o	o	o	-, -

EXTERIEUR		216i	218i	220i	216d	218d	218d xDrive	220d	220d xDrive	EUR ohne MwSt.
760	M Hochglanz Shadow Line	o	o	o	o	o	o	o	o	295,-
	in Verbindung mit „7LE“ Modell Luxury Line	o	o	o	o	o	o	o	o	85,-
	in Verbindung mit „7LF“ Modell M Sport	o	o	o	o	o	o	o	o	-, -
3BE	Spiegelkappen schwarz	o	o	o	o	o	o	o	o	-, -
	⚙ nur mit „7LD“ Modell Sport Line	o	o	o	o	o	o	o	o	
320	Modellschriftzug, Entfall	o	o	o	o	o	o	o	o	-, -
3DZ	Entfall Zusatz-Schriftzug außen	o	o	o	o	o	o	o	o	-, -
	⚙ nur mit „7LF“ Modell M Sport	o	o	o	o	o	o	o	o	
715	M Aerodynamikpaket	o	o	o	o	o	o	o	o	-, -
	⚙ nur mit „7LF“ Modell M Sport	o	o	o	o	o	o	o	o	
RÄDER										
2FX	16" Leichtmetallräder V-Speiche 471 7J × 16 / Bereifung 205/60 R16	●	●		●					Serie
2PA	Radschraubensicherung	●	●	●	●	●	●	●	●	Serie
2U6	16" Leichtmetallräder Doppelspeiche 473 Reflexsilber 7J × 16 / Bereifung 205/60 R16	o	o		o					345,-
	in Verbindung mit „7LE“ Modell Luxury Line, „7LD“ Modell Sport Line	o	o		o					-, -
2WU	16" Leichtmetallräder Vielspeiche 475 Reflexsilber 7J × 16 / Bereifung 205/60 R16	o	o		o					345,-
	in Verbindung mit „7LD“ Modell Sport Line, „7LE“ Modell Luxury Line	o	o		o					-, -
2G3	16" Leichtmetallräder Turbinenstyling 472, BMW EfficientDynamics Orbitgrau glanzgedreht 7J × 16 / Bereifung 205/60 R16	o	o		o					345,-
	in Verbindung mit „7LE“ Modell Luxury Line, „7LD“ Modell Sport Line	o	o		o					-, -
2U9	17" Leichtmetallräder Doppelspeiche 385 Reflexsilber 7,5J × 17 / Bereifung 205/55 R17	o	o		o					810,-
				o	o	o	o	o	o	345,-
	in Verbindung mit „7LE“ Modell Luxury Line, „7LD“ Modell Sport Line	o	o	o	o	o	o	o	o	-, -
2FY	17" Leichtmetallräder V-Speiche 479 Reflexsilber 7,5J × 17 / Bereifung 205/55 R17	o	o	●	o	●	●	●	●	810,-
	in Verbindung mit „7LE“ Modell Luxury Line, „7LD“ Modell Sport Line	o	o		o					-, -
2TT	17" M Leichtmetallräder Doppelspeiche 483 M Dekorsilber 7,5J × 17 / Bereifung 205/55 R17	o	o	o	o	o	o	o	o	-, -
	⚙ nur mit „7LF“ Modell M Sport	o	o	o	o	o	o	o	o	
25R	17" Leichtmetallräder Vielspeiche 546 Reflexsilber 7,5J × 17 / Bereifung 205/55 R17	o	o		o					810,-
				o	o	o	o	o	o	345,-
	in Verbindung mit „7LD“ Modell Sport Line, „7LE“ Modell Luxury Line	o	o	o	o	o	o	o	o	-, -

EXTERIEUR

		216i	218i	220i	216d	218d	218d xDrive	220d	220d xDrive	EUR ohne MwSt.
25S	17" Leichtmetallräder Vielspeiche 547 Ferricgrau glanzgedreht 7,5J × 17 / Bereifung 205/55 R17	o	o	o	o	o	o	o	o	-,-
	⌀ nur mit „7LE“ Modell Luxury Line	o	o	o	o	o	o	o	o	
26M	17" Leichtmetallräder Doppelspeiche 549 Orbitgrau glanzgedreht 7,5J × 17 / Bereifung 205/55 R17	o	o	o	o	o	o	o	o	-,-
	⌀ nur mit „7LD“ Modell Sport Line	o	o	o	o	o	o	o	o	
2LV	18" Leichtmetallräder Y-Speiche 484 Ferricgrau glanzgedreht 8J × 18 / Bereifung 225/45 R18	o	o		o					1.395,-
				o		o	o	o	o	975,-
	in Verbindung mit „7LE“ Modell Luxury Line, „7LD“ Modell Sport Line	o	o	o	o	o	o	o	o	890,-
2TU	18" M Leichtmetallräder Doppelspeiche 486 M Ferricgrau glanzgedreht 8J × 18 / Bereifung 225/45 R18	o	o	o	o	o	o	o	o	890,-
	⌀ nur mit „7LF“ Modell M Sport	o	o	o	o	o	o	o	o	
25N	18" Leichtmetallräder Sternspeiche 512 Orbitgrau glanzgedreht 8J × 18 / Bereifung 225/45 R18	o	o		o					1.395,-
				o		o	o	o	o	975,-
	in Verbindung mit „7LD“ Modell Sport Line, „7LE“ Modell Luxury Line	o	o	o	o	o	o	o	o	890,-

INTERIEUR

		216i	218i	220i	216d	218d	218d xDrive	220d	220d xDrive	EUR ohne MwSt.
POLSTER										
EG	Stoff 'Grid'	●	●	●	●	●	●	●	●	
EGAT	Anthrazit Schwarz	○	○	○	○	○	○	○	○	-,-
	⚙ nur mit „481“ Sportsitze für Fahrer und Beifahrer	○	○	○	○	○	○	○	○	
ER	Stoff 'Race'	○	○	○	○	○	○	○	○	
ERL1	Anthrazit/Akzent Grau Schwarz	○	○	○	○	○	○	○	○	-,-
	⚙ nur mit „481“ Sportsitze für Fahrer und Beifahrer	○	○	○	○	○	○	○	○	
KF	Stoff-/Sensatec-Kombination	○	○	○	○	○	○	○	○	
KFL1	Anthrazit/Akzent Grau Schwarz	○	○	○	○	○	○	○	○	255,-
	⚙ nur mit „481“ Sportsitze für Fahrer und Beifahrer	○	○	○	○	○	○	○	○	
	in Verbindung mit „7LF“ Modell M Sport, „7LD“ Modell Sport Line	○	○	○	○	○	○	○	○	-,-
LC	Leder 'Dakota'	○	○	○	○	○	○	○	○	
	⚙ nur mit „494“ Sitzheizung für Fahrer und Beifahrer, „255“ Sport-Lederlenkrad, „710“ M Lederlenkrad	○	○	○	○	○	○	○	○	
LCSW	Schwarz Schwarz	○	○	○	○	○	○	○	○	1.420,-
	⚙ nicht mit „7LD“ Modell Sport Line, „7LE“ Modell Luxury Line	○	○	○	○	○	○	○	○	
PD	Leder 'Dakota' mit Perforierung	○	○	○	○	○	○	○	○	
	⚙ nur mit „494“ Sitzheizung für Fahrer und Beifahrer, „255“ Sport-Lederlenkrad, „710“ M Lederlenkrad	○	○	○	○	○	○	○	○	
PDOA	Oyster/Akzent Grau Schwarz	○	○	○	○	○	○	○	○	1.180,-
	⚙ nur mit „7LF“ Modell M Sport, „7LD“ Modell Sport Line, „7LE“ Modell Luxury Line	○	○	○	○	○	○	○	○	
	in Verbindung mit „7LE“ Modell Luxury Line	○	○	○	○	○	○	○	○	-,-
PDSW	Schwarz Schwarz	○	○	○	○	○	○	○	○	1.180,-
	⚙ nur mit „7LF“ Modell M Sport, „7LD“ Modell Sport Line, „7LE“ Modell Luxury Line	○	○	○	○	○	○	○	○	
	in Verbindung mit „7LE“ Modell Luxury Line	○	○	○	○	○	○	○	○	-,-
PDN4	Schwarz/Akzent Blau Schwarz	○	○	○	○	○	○	○	○	1.180,-
	⚙ nur mit „7LF“ Modell M Sport	○	○	○	○	○	○	○	○	
PDMY	Mokka Schwarz	○	○	○	○	○	○	○	○	1.180,-
	⚙ nur mit „7LF“ Modell M Sport, „7LD“ Modell Sport Line, „7LE“ Modell Luxury Line	○	○	○	○	○	○	○	○	
	in Verbindung mit „7LE“ Modell Luxury Line	○	○	○	○	○	○	○	○	-,-

INTERIEUR

216i	218i	220i	216d	218d	218d xDrive	220d	220d xDrive	EUR ohne MwSt.
------	------	------	------	------	-------------	------	-------------	-------------------

INTERIEURLEISTEN

4FS	Interieurleisten Oxidsilber dunkel matt mit Akzentleiste Schwarz hochglänzend	●	●	●	●	●	●	●	Serie
4WE	M Interieurleisten Aluminium Hexagon mit Akzentleiste Perlglanz Chrom <i>⚙ nur mit „7LF“ Modell M Sport</i>	○	○	○	○	○	○	○	–,-
4LS	Interieurleisten Aluminium Längsschliff fein mit Akzentleiste Perlglanz Chrom in Verbindung mit „7LF“ Modell M Sport, „7LE“ Modell Luxury Line in Verbindung mit „7LD“ Modell Sport Line	○	○	○	○	○	○	○	255,- –,- 130,-
4LU	Interieurleisten schwarz hochglänzend mit Akzentleiste Perlglanz Chrom in Verbindung mit „7LD“ Modell Sport Line, „7LF“ Modell M Sport, „7LE“ Modell Luxury Line	○	○	○	○	○	○	○	130,- –,-
4LR	Edelholzausführung 'Fineline' Stream mit Akzentleiste Perlglanz Chrom in Verbindung mit „7LE“ Modell Luxury Line in Verbindung mit „7LF“ Modell M Sport in Verbindung mit „7LD“ Modell Sport Line	○	○	○	○	○	○	○	390,- –,- 130,- 255,-

SITZE UND SITZFUNKTIONEN

	5 Sitzplätze	●	●	●	●	●	●	●	Serie
	Seriensitz für Fahrer und Beifahrer (manuelle Einstellung der Sitzlängsrichtung, Lehnenneigung, Sitzhöhe und Kopfstützenhöhe)	●	●	●	●	●	●	●	Serie
450	Beifahrersitz-Höhenverstellung	●	●	●	●	●	●	●	Serie
	Fondsitze 3 Sitzplätze (Sitzlehne mit 40:20:40-Klappung, einzeln umklappbar)	●	●	●	●	●	●	●	Serie
4FD	Sitzverstellung, Fondsitze (mechanisch)	●	●	●	●	●	●	●	Serie
481	Sportsitze für Fahrer und Beifahrer inklusive höhere Sitzwangen, manuelle Einstellung von Sitzhöhe und -tiefe, Sitz- und Lehnenneigung sowie Längsrichtung, elektrische Verstellung der Lehnenwangen auf der Fahrerseite in Verbindung mit „7LD“ Modell Sport Line, „7LF“ Modell M Sport	○	○	○	○	○	○	○	425,- –,-
459	Sitzverstellung, elektrisch, mit Memory mit Memory für Fahrersitz in Verbindung mit „ZGL“ Komfort-Paket	○	○	○	○	○	○	○	815,- –,-
494	Sitzheizung für Fahrer und Beifahrer in Verbindung mit „7LE“ Modell Luxury Line, „ZGL“ Komfort-Paket	○	○	○	○	○	○	○	295,- –,-

INTERIEUR

		216i	218i	220i	216d	218d	218d xDrive	220d	220d xDrive	EUR ohne MwSt.
488	Lordosenstütze	o	o	o	o	o	o	o	o	210,-
	in Verbindung mit „ZGL“ Komfort-Paket, „Z70“ Österreich-Paket	o	o	o	o	o	o	o	o	-, -
473	Armauflage vorn	o	o	o	o	o	o	o	o	130,-
	in Verbindung mit „7LF“ Modell M Sport, „7LE“ Modell Luxury Line, „7LD“ Modell Sport Line, „7LC“ Modell Advantage	o	o	o	o	o	o	o	o	-, -
4FK	Beifahrersitzlehne, umklappbar	o	o	o	o	o	o	o	o	170,-
	⌀ nicht mit „459“ Sitzverstellung, elektrisch, mit Memory, „481“ Sportsitze für Fahrer und Beifahrer	o	o	o	o	o	o	o	o	
4UB	3. Sitzreihe	o	o	o	o	o	o	o	o	675,-

INNENDESIGN

423	Fußmatten in Velours	●	●	●	●	●	●	●	●	Serie
775	M Dachhimmel anthrazit	o	o	o	o	o	o	o	o	215,-
	in Verbindung mit „7LF“ Modell M Sport	o	o	o	o	o	o	o	o	-, -

LENKRÄDER

	Serienlenkrad	●	●		●	●	●			Serie
249	Multifunktion für Lenkrad	●	●	●	●	●	●	●	●	Serie
	Lenksäulenverstellung	●	●	●	●	●	●	●	●	Serie
255	Sport-Lederlenkrad	o	o	●	o	o	o	●	●	85,-
	in Verbindung mit „7LE“ Modell Luxury Line, „7LD“ Modell Sport Line	o	o		o	o	o			-, -
710	M Lederlenkrad	o	o		o	o	o			210,-
				o				o	o	130,-
	⌀ nur mit „249“ Multifunktion für Lenkrad	o	o	o	o	o	o	o	o	
	in Verbindung mit „7LF“ Modell M Sport	o	o	o	o	o	o	o	o	-, -
	in Verbindung mit „7LE“ Modell Luxury Line, „7LD“ Modell Sport Line	o	o		o	o	o			130,-
248	Lenkradheizung	o	o	o	o	o	o	o	o	160,-
	⌀ nur mit „544“ Geschwindigkeitsregelung mit Bremsfunktion	o								
	⌀ nur mit „255“ Sport-Lederlenkrad, „710“ M Lederlenkrad	o	o	o	o	o	o	o	o	
	⌀ nur mit „544“ Geschwindigkeitsregelung mit Bremsfunktion, „5AT“ Driving Assistant Plus, „5DF“ Aktive Geschwindigkeitsregelung mit Stop&Go-Funktion		o	o	o	o	o	o	o	

INTERIEUR

		216i	218i	220i	216d	218d	218d xDrive	220d	220d xDrive	EUR ohne MwSt.
TRANSPORT UND ABLAGE										
493	Ablagenpaket	●	●	●	●	●	●	●	●	Serie
	Ablagemöglichkeiten	●	●	●	●	●	●	●	●	Serie
	Stofftasche für Bordpapiere	●	●	●	●	●	●	●	●	Serie
235	Anhängerkupplung mit abnehmbarem Kugelkopf	○	○	○	○	○	○	○	○	700,-
316	Automatische Heckklappenbetätigung elektrisch öffnende/schließende Heckklappe	○	○	○	○	○	○	○	○	425,-
	in Verbindung mit „7LF“ Modell M Sport, „7LE“ Modell Luxury Line, „7LD“ Modell Sport Line, „7LC“ Modell Advantage	○	○	○	○	○	○	○	○	–,-
3AR	Heckgepäckträger Vorbereitung	○	○	○	○	○	○	○	○	210,-
	⚠ nicht mit „235“ Anhängerkupplung mit abnehmbarem Kugelkopf	○	○	○	○	○	○	○	○	
413	Gepäckraumtrennnetz	○	○	○	○	○	○	○	○	170,-
4UV	Ablagetische im Fond	○	○	○	○	○	○	○	○	215,-
4UY	Ski- und Snowboardtasche separate, herausnehmbare Tasche	○	○	○	○	○	○	○	○	130,-
441	Raucherpaket	○	○	○	○	○	○	○	○	45,-

CONNECTIVITY		216i	218i	220i	216d	218d	218d xDrive	220d	220d xDrive	EUR ohne MwSt.
550	Bordcomputer	●	●	●	●	●	●	●	●	Serie
6FW	Media (AM-/FM-Radio mit 8 Favoritentasten, Bedienung mittels Tasten, BMW Controller oder optional über Sprachsteuerung)	●	●	●	●	●	●	●	●	Serie
	USB-Anschluss	●	●	●	●	●	●	●	●	Serie
654	DAB-Tuner	●	●	●	●	●	●	●	●	Serie
	Lautsprecher (je 2 Mitteltöner in Türverkleidungen vorn und hinten, 2 Tieftöner als Zentralbässe unter den Vordersitzen, Verstärkerleistung 100W)	●	●	●	●	●	●	●	●	Serie
6AK	ConnectedDrive Services	●	●	●	●	●	●	●	●	Serie
	☞ nur mit „6FW“ Media	○	○	○	○	○	○	○	○	Serie
6AP	Remote Services	●	●	●	●	●	●	●	●	Serie
6AC	Intelligenter Notruf	●	●	●	●	●	●	●	●	Serie
610	BMW Head-Up Display Projektion von fahrrelevanten Daten im direkten Blickfeld des Fahrers auf eine ausfahrbare, getönte Scheibe	○	○	○	○	○	○	○	○	–,-
	☞ nur mit „521“ Regensensor, „6UP“ Navigation Plus inkl. Alarmanlage	○	○	○	○	○	○	○	○	
6NS	Komforttelefonie mit erweiterter Smartphone-Anbindung	○	○	○	○	○	○	○	○	295,-
	☞ nur mit „6FW“ Media, „473“ Armauflage vorn	○	○	○	○	○	○	○	○	
6NW	Telefonie mit Wireless Charging drahtlose Verbindung für geeignete Bluetooth-Handys	○	○	○	○	○	○	○	○	340,-
	☞ nur mit „473“ Armauflage vorn, „6FW“ Media	○	○	○	○	○	○	○	○	
	in Verbindung mit „ZGA“ Business-Paket Plus	○	○	○	○	○	○	○	○	–,-
6UN	Navigation Navigationssystem mit 6,5" hochauflösendem Farbbildschirm, Karten- oder kombinierte Karten-/Pfeildarstellung, dynamische Routenführung via Traffic Message Channel (TMC) und Navigationsdaten für die digitalisierten Gebiete Europas	○	○	○	○	○	○	○	○	1.095,-
	☞ nur mit „6FW“ Media	○	○	○	○	○	○	○	○	
	in Verbindung mit „Z70“ Österreich-Paket	○	○	○	○	○	○	○	○	–,-
6UP	Navigation Plus inkl. Alarmanlage Navigationssystem mit 8,8" hochauflösendem Farbbildschirm, Karten- oder Pfeildarstellung nord- und fahrtweisend sowie perspektivisch, dynamische Routenführung via Traffic Message Channel (TMC) und Navigationsdaten für die digitalisierten Gebiete Europas. Zusätzliches, hochauflösendes 5,7" Info-Display in der Instrumentenkombination	○	○	○	○	○	○	○	○	2.440,-
	☞ nur mit „473“ Armauflage vorn, „610“ BMW Head-Up Display, „302“ Alarmanlage, „6FW“ Media	○	○	○	○	○	○	○	○	
	in Verbindung mit „Z70“ Österreich-Paket	○	○	○	○	○	○	○	○	1.640,-
	in Verbindung mit „ZGA“ Business-Paket Plus	○	○	○	○	○	○	○	○	–,-

CONNECTIVITY

		216i	218i	220i	216d	218d	218d xDrive	220d	220d xDrive	EUR ohne MwSt.
6WC	Widescreen Display	o	o	o	o	o	o	o	o	340,-
	<i>o</i> nur mit „6FW“ Media, „6UN“ Navigation	o	o	o	o	o	o	o	o	
	<i>o</i> nicht mit „6UP“ Navigation Plus inkl. Alarmanlage	o	o	o	o	o	o	o	o	
676	HiFi Lautsprechersystem mit analogem Verstärker mit fahrzeugspezifischem Equalizing, 205 W Verstärkerleistung, mehrkanalfähig, 7 Lautsprecher	o	o	o	o	o	o	o	o	255,-
674	HiFi Lautsprechersystem Harman Kardon Verstärkerleistung 360 W, 7 Kanäle, DSP-Technologie, 12 Lautsprecher mit hochwertiger Streckmetallgitterblende Hinweis: voraussichtlich bis 11/2021 nicht verfügbar	o	o	o	o	o	o	o	o	675,-
6CP	Smartphone Integration ermöglicht die drahtlose und komfortable Nutzung des Smartphones in Ihrem Fahrzeug via Apple CarPlay®	o	o	o	o	o	o	o	o	255,-
	<i>o</i> nur mit „6AK“ ConnectedDrive Services, „6UN“ Navigation, „6UP“ Navigation Plus inkl. Alarmanlage	o	o	o	o	o	o	o	o	
6AM	Real Time Traffic Information liefert Echtzeitverkehrsinformationen auf Autobahnen, Landstraßen und innerstädtischen Verbindungen	o	o	o	o	o	o	o	o	140,-
	<i>o</i> nur mit „6UN“ Navigation, „6UP“ Navigation Plus inkl. Alarmanlage, „6AK“ ConnectedDrive Services	o	o	o	o	o	o	o	o	
	in Verbindung mit „ZGA“ Business-Paket Plus, „7S9“ ConnectedDrive Services Paket	o	o	o	o	o	o	o	o	-, -
6AN	Auskunftsdienst telefonischer Auskunftsdienst des BMW Call Centers	o	o	o	o	o	o	o	o	215,-
	in Verbindung mit „ZGA“ Business-Paket Plus, „7S9“ ConnectedDrive Services Paket	o	o	o	o	o	o	o	o	-, -
7S9	ConnectedDrive Services Paket inkl. „6AM“ Real Time Traffic Information, „6AN“ Auskunftsdienst	o	o	o	o	o	o	o	o	295,-
	in Verbindung mit „ZGA“ Business-Paket Plus	o	o	o	o	o	o	o	o	-, -

FAHRDYNAMIK

	216i	218i	220i	216d	218d	218d xDrive	220d	220d xDrive	EUR ohne MwSt.
TwinPower Turbo 3-Zylinder Benzinmotor Otto-Partikelfilter (OPF)	●	●							Serie
TwinPower Turbo 4-Zylinder Benzinmotor Otto-Partikelfilter (OPF)			●						Serie
TwinPower Turbo 3-Zylinder Dieselmotor				●					Serie
TwinPower Turbo 4-Zylinder Dieselmotor					●	●	●	●	Serie
Dieselpartikelfilter				●	●	●	●	●	Serie
Ölsensor für Niveau und Qualität	●	●	●						Serie
Ölmesstab				●	●	●	●	●	Serie
Auto Start Stopp Funktion	●	●	●	●	●	●	●	●	Serie
SCR-Technologie				●	●	●	●	●	Serie
Manuelles Getriebe	●	●		●	●	●			Serie
Serienfahrwerk	●	●	●	●	●	●	●	●	Serie
Servotronic	●	●	●	●	●	●	●	●	Serie
Bremsanlage (Brems Scheiben vorn innenbelüftet, Brems Scheiben hinten, massiv – motorisierungs- abhängig innenbelüftet)	●	●	●	●	●	●	●	●	Serie
BMW xDrive						●		●	Serie
Fahrerlebnisschalter inkl. ECO PRO	●	●	●	●	●	●	●	●	Serie
Fahrdynamische Regelsysteme	●	●	●	●	●	●	●	●	Serie
2VG Performance Control	●	●	●	●	●	●	●	●	Serie

FAHRDYNAMIK

		216i	218i	220i	216d	218d	218d xDrive	220d	220d xDrive	EUR ohne MwSt.
1AG	Größerer Kraftstofftank Mehrinhalt ca. 10 l	o	o	o	o	o	o	o	o	45,-
205	Steptronic Getriebe 8-Gang Getriebe, Auto Start Stopp Funktion					o	●	●	●	1.765,-
2TB	Steptronic Sport Getriebe 8-Gang Getriebe, Auto Start Stopp Funktion, Schaltwippen am Lenkrad					o				1.895,-
	⌀ nur mit „249“ Multifunktion für Lenkrad, „255“ Sport-Lederlenkrad, „710“ M Lederlenkrad					o	o	o	o	130,-
2TF	Steptronic Getriebe mit Doppelkupplung 7-Gang Getriebe, Auto Start Stopp Funktion		o	●	o					1.685,-
2TC	Steptronic Sport Getriebe mit Doppelkupplung 7-Gang Getriebe, Auto Start Stopp Funktion, Schaltwippen am Lenkrad			o						130,-
	⌀ nur mit „249“ Multifunktion für Lenkrad, „255“ Sport-Lederlenkrad, „710“ M Lederlenkrad			o						
225	Serienfahrwerk	o	o	o	o	o	o	o	o	-, -
	⌀ nur mit „7LF“ Modell M Sport	o	o	o	o	o	o	o	o	
704	M Sportfahrwerk	o	o	o	o	o	o	o	o	295,-
	in Verbindung mit „7LF“ Modell M Sport	o	o	o	o	o	o	o	o	-, -
223	Adaptives Fahrwerk	o	o	o	o	o	o	o	o	425,-
	in Verbindung mit „7LF“ Modell M Sport	o	o	o	o	o	o	o	o	130,-
2VL	Variable Sportlenkung	o	o	o	o	o	o	o	o	215,-
	in Verbindung mit „7LF“ Modell M Sport	o	o	o	o	o	o	o	o	-, -

FAHRASSISTENZSYSTEME

		216i	218i	220i	216d	218d	218d xDrive	220d	220d xDrive	EUR ohne MwSt.
	Anzeige-, Bedienkonzept	●	●	●	●	●	●	●	●	Serie
	Schaltpunktanzeige	●	●	●	●	●	●	●	●	Serie
	Aufmerksamkeitsassistent	●	●	●	●	●	●	●	●	Serie
544	Geschwindigkeitsregelung mit Bremsfunktion	○	○	○	○	○	○	○	○	380,-
	☞ nur mit „249“ Multifunktion für Lenkrad	○	○	○	○	○	○	○	○	
	in Verbindung mit „7LF“ Modell M Sport, „7LD“ Modell Sport Line, „7LC“ Modell Advantage, „7LE“ Modell Luxury Line	○	○	○	○	○	○	○	○	-, -
5DF	Aktive Geschwindigkeitsregelung mit Stop&Go-Funktion kamera- und radarbasiertes Fahrerassistenzsystem		○	○	○	○	○	○	○	-, -
	☞ nur mit „5AT“ Driving Assistant Plus, „249“ Multifunktion für Lenkrad		○	○	○	○	○	○	○	
507	Park Distance Control (PDC), hinten akustische Abstandswarnung im Heckbereich	○	○	○	○	○	○	○	○	385,-
	in Verbindung mit „7LF“ Modell M Sport, „7LD“ Modell Sport Line, „7LC“ Modell Advantage, „7LE“ Modell Luxury Line	○	○	○	○	○	○	○	○	-, -
508	Park Distance Control (PDC) akustische Abstandswarnung im Front- und Heckbereich	○	○	○	○	○	○	○	○	675,-
	☞ nur mit „5DP“ Parkassistent	○	○	○	○	○	○	○	○	
	in Verbindung mit „7LF“ Modell M Sport, „7LD“ Modell Sport Line, „7LC“ Modell Advantage, „7LE“ Modell Luxury Line	○	○	○	○	○	○	○	○	290,-
	in Verbindung mit „Z70“ Österreich-Paket	○	○	○	○	○	○	○	○	-, -
5DP	Parkassistent Unterstützung beim seitlichen Einparken parallel zur Fahrbahn	○	○	○	○	○	○	○	○	-, -
	☞ nur mit „508“ Park Distance Control (PDC)	○	○	○	○	○	○	○	○	
5AS	Driving Assistant kamerabasiertes Fahrerassistenzsystem: Spurverlassenswarnung, Personenwarnung mit City-Anbremsfunktion und Auffahrwarnung mit City-Anbremsfunktion, Speed Limit Info und Fernlichtassistent	○	○	○	○	○	○	○	○	715,-
	☞ nur mit „249“ Multifunktion für Lenkrad, „6FW“ Media, „521“ Regensensor, „255“ Sport-Lederlenkrad, „710“ M Lederlenkrad	○	○	○	○	○	○	○	○	
	☞ nicht mit „5AT“ Driving Assistant Plus	○	○	○	○	○	○	○	○	

FAHRASSISTENZSYSTEME

	216i	218i	220i	216d	218d	218d xDrive	220d	220d xDrive	EUR ohne MwSt.
5AT Driving Assistant Plus kamera- und radarbasiertes Fahrerassistenzsystem: Driving Assistant und Abstandsregelung (ACC mit Stop&Go)		o	o	o	o	o	o	o	1.050,-
⚡ nur mit „249“ Multifunktion für Lenkrad, „5DF“ Aktive Geschwindigkeitsregelung mit Stop&Go-Funktion, „6FW“ Media, „255“ Sport-Lederlenkrad, „710“ M Lederlenkrad, „521“ Regensensor		o	o	o	o	o	o	o	
⚡ nur mit „2TF“ Steptronic Getriebe mit Doppelkupplung		o		o					
⚡ nur mit „205“ Steptronic Getriebe, „2TB“ Steptronic Sport Getriebe					o	o			
⚡ nicht mit „544“ Geschwindigkeitsregelung mit Bremsfunktion		o	o	o	o	o	o	o	
in Verbindung mit „7LF“ Modell M Sport, „7LD“ Modell Sport Line, „7LC“ Modell Advantage, „7LE“ Modell Luxury Line		o	o	o	o	o	o	o	815,-
3AG Rückfahrkamera	o	o	o	o	o	o	o	o	360,-
⚡ nur mit „507“ Park Distance Control (PDC), hinten, „508“ Park Distance Control (PDC), „6FW“ Media	o	o	o	o	o	o	o	o	
in Verbindung mit „Z70“ Österreich-Paket	o	o	o	o	o	o	o	o	-, -

FUNKTIONALITÄT

		216i	218i	220i	216d	218d	218d xDrive	220d	220d xDrive	EUR ohne MwSt.
	Innenbeleuchtung (Innenlicht vorn/hinten, Handschuhkastenleuchte, Funktionsschalter und -tasten, Piktogramme beleuchtet, Gepäckraumleuchte)	●	●	●	●	●	●	●	●	Serie
	Frontscheinwerfer (Halogen-Freiformscheinwerfer, Tagfahrlicht LED Technik, manuelle Leuchtweitenregulierung)	●	●	●	●	●	●	●	●	Serie
	Heckleuchten	●	●	●	●	●	●	●	●	Serie
521	Regensensor	●	●	●	●	●	●	●	●	Serie
	Außenspiegel	●	●	●	●	●	●	●	●	Serie
	Wärme-/Sonnenschutzverglasung	●	●	●	●	●	●	●	●	Serie
530	Klimaanlage	●	●	●	●	●	●	●	●	Serie
	Verglasung	●	●	●	●	●	●	●	●	Serie
	Fehlbetankungsschutz für Dieselfahrzeuge				●	●	●	●	●	Serie
	Quick Reference Card		●	●						Serie
	Steckdose (12 V)	●	●	●	●	●	●	●	●	Serie
	Fensterheber, elektrisch	●	●	●	●	●	●	●	●	Serie
	Schließsystem mit Zentralverriegelung (2 Funkfernbedienungen, 3 Tasten: Entriegeln, Verriegeln, Heckklappe entriegeln; in Fernbedienung integrierter Schlüssel: Fahrertür)	●	●	●	●	●	●	●	●	Serie
563	Lichtpaket	○	○	○	○	○	○	○	○	255,-
	in Verbindung mit „7LF“ Modell M Sport, „7LD“ Modell Sport Line, „7LE“ Modell Luxury Line	○	○	○	○	○	○	○	○	-, -
5A2	LED-Scheinwerfer Frontscheinwerfer und Heckleuchten in LED-Technologie, Leuchtweitenregulierung, Willkommenslicht	○	○	○	○	○	○	○	○	760,-
	☞ nur mit „521“ Regensensor	○	○	○	○	○	○	○	○	
	in Verbindung mit „7LF“ Modell M Sport, „7LE“ Modell Luxury Line, „7LD“ Modell Sport Line, „7LC“ Modell Advantage	○	○	○	○	○	○	○	○	-, -
552	Adaptiver LED-Scheinwerfer alle Lichtfunktionen in LED-Technologie, LED-Abbiegelicht mit sehr guter Seitenausleuchtung (zwischen 0 km/h – 40 km/h), Kurvenlicht	○	○	○	○	○	○	○	○	1.180,-
	☞ nur mit „521“ Regensensor	○	○	○	○	○	○	○	○	
	in Verbindung mit „7LF“ Modell M Sport, „7LE“ Modell Luxury Line, „7LD“ Modell Sport Line, „7LC“ Modell Advantage	○	○	○	○	○	○	○	○	420,-

FUNKTIONALITÄT

		216i	218i	220i	216d	218d	218d xDrive	220d	220d xDrive	EUR ohne MwSt.
5A1	LED-Nebelscheinwerfer	o	o	o	o	o	o	o	o	130,-
	in Verbindung mit „7LF“ Modell M Sport, „7LE“ Modell Luxury Line, „7LD“ Modell Sport Line	o	o	o	o	o	o	o	o	-, -
431	Innenspiegel, automatisch abblendend	o	o	o	o	o	o	o	o	145,-
	in Verbindung mit „430“ Innen- und Außenspiegelpaket	o	o	o	o	o	o	o	o	-, -
430	Innen- und Außenspiegelpaket inkl. elektrischer Anklappfunktion Außenspiegel, elektrochromem Außenspiegel, beheiztem Außenspiegel und Scheibenwaschdüsen, Spiegel-Memory Außenspiegel, Bordsteinautomatik Außenspiegel auf Beifahrerseite	o	o	o	o	o	o	o	o	425,-
	⚡ nur mit „313“ Außenspiegelpaket, „431“ Innenspiegel, automatisch abblendend	o	o	o	o	o	o	o	o	
	in Verbindung mit „Z70“ Österreich-Paket	o	o	o	o	o	o	o	o	-, -
313	Außenspiegelpaket inkl. elektrischer Anklappfunktion, beheiztem Außenspiegel und Scheibenwaschdüsen, Bordsteinautomatik	o	o	o	o	o	o	o	o	215,-
	in Verbindung mit „430“ Innen- und Außenspiegelpaket	o	o	o	o	o	o	o	o	-, -
420	Sonnenschutzverglasung inkl. Heckscheibe und Seitenscheiben abgedunkelt	o	o	o	o	o	o	o	o	395,-
402	Panorama-Glasdach vorderes Glasdachelement mit Schiebe-/Hebefunktion, außen ablegend, hinteres Glasdachsegment feststehend	o	o	o	o	o	o	o	o	1.070,-
534	Klimaautomatik mit 2-Zonen-Regelung	o	o	o	o	o	o	o	o	505,-
	in Verbindung mit „7LF“ Modell M Sport, „7LD“ Modell Sport Line, „7LC“ Modell Advantage, „7LE“ Modell Luxury Line	o	o	o	o	o	o	o	o	-, -
322	Komfortzugang schlüsselloser Zugang zum Fahrzeug (Fahrertür, Beifahrertür und Heckklappe)	o	o	o	o	o	o	o	o	340,-
	in Verbindung mit „ZGL“ Komfort-Paket	o	o	o	o	o	o	o	o	-, -
575	Zusätzliche 12V-Steckdose im Beifahrer-Fußraum	o	o	o	o	o	o	o	o	45,-
302	Alarmanlage zur Überwachung der Türen, Front- und Heckklappe; inkl. Diebstahlsicherung, Innenraumschutz, Neigungsalarmgeber und Notstromsirene	o	o	o	o	o	o	o	o	425,-
	in Verbindung mit „6UP“ Navigation Plus inkl. Alarmanlage, „ZGA“ Business-Paket Plus	o	o	o	o	o	o	o	o	-, -

PASSIVE SICHERHEIT

		216i	218i	220i	216d	218d	218d xDrive	220d	220d xDrive	EUR ohne MwSt.
5DA	Beifahrerairbag-Deaktivierung	●	●	●	●	●	●	●	●	Serie
	⚠ nicht mit „470“ Kindersitzbefestigung ISOFIX Beifahrersitz, „4FK“ Beifahrersitzlehne, umklappbar	○	○	○	○	○	○	○	○	Serie
	Kopfairbag 1. und 2. Sitzreihe	●	●	●	●	●	●	●	●	Serie
	Kindersitzbefestigung ISOFIX	●	●	●	●	●	●	●	●	Serie
2VB	Reifendruck-Kontrolle	●	●	●	●	●	●	●	●	Serie
428	Warndreieck mit Erste-Hilfe-Set	●	●	●	●	●	●	●	●	Serie
	Multikollisionsbremse	●	●	●	●	●	●	●	●	Serie
2VC	Reifenpannenset	●	●	●	●	●	●	●	●	Serie
470	Kindersitzbefestigung ISOFIX Beifahrersitz	○	○	○	○	○	○	○	○	85,-

BMW SERVICES



BMW Paket Care.

Stellen Sie sich vor, Sie fahren mit Ihrem BMW zum Service und wissen bereits, dass Ihnen die Rechnung egal sein kann. Denn mit dem BMW Paket Care sind Ihre Servicekosten für die von Ihnen gewählte Laufzeit bereits erledigt. Und nicht nur das, zusätzlich besteht eine Versicherung für die Mangelbeseitigung in Österreich für das 3. und 4. Jahr ab Erstzulassung bis zum Erreichen einer Fahrleistung von 120.000 km. Das bedeutet für Sie, mit Ihrer nächsten Servicerechnung können Sie machen, was Sie wollen. Bezahlen müssen Sie sie jedenfalls nicht.

Ihr BMW Partner informiert Sie gerne!
Infos auch auf www.bmw.at/paketcare



BMW Serviceleistungen. Service, der mitdenkt.

Ihr BMW verfügt über das Wartungssystem Condition Based Service (bedarfsorientierte Wartung). Über die Servicebedarfsanzeige werden Sie rechtzeitig auf den nächsten Servicezeitpunkt hingewiesen, wie z. B. den Wechsel des Motoröls oder die Erneuerung der Bremsbeläge. Sie sind somit nicht an regelmäßige Termine oder eine bestimmte Kilometerzahl gebunden.

Der nächste Servicetermin errechnet sich aus Ihrer individuellen Fahrweise. Durch Condition Based Service können Sie also Zeit und Geld sparen.

Erfahren Sie mehr über die umfangreichen BMW Serviceleistungen auf www.bmw.at



Individuell finanzieren und versichern*. Mit BMW Financial Services.

Sie wünschen sich für Ihren BMW die passende Finanzierung und einen Rundum-Versicherungsschutz? BMW Financial Services bietet Ihnen ein maßgeschneidertes Konzept für Leasing, Finanzierung und Versicherung - individuell abgestimmt auf Ihre Bedürfnisse und Ihr Budget. Die optimale Lösung aus einer Hand.

Weitere Informationen und aktuelle Angebote erhalten Sie unter www.bmw.at/finanzieren



Guter Service ist unabhängig von Ort und Zeit. My BMW Service.

Erfahren Sie Service neu. Jederzeit. Von überall. My BMW Service bietet Ihnen eine Vielzahl an Angeboten, die Ihnen das Leben leichter machen. Angefangen von der Online Terminvereinbarung Ihres Servicetermins, über die Vernetzung Ihres BMWs mit der My BMW App, bis hin zur kontaktlosen Serviceannahme zur Vermeidung von Wartezeiten und der Smart Video Communication für maximale Transparenz zusätzlicher Servicearbeiten. Unsere digitalen Serviceangebote sind auf Ihre Bedürfnisse und Wünsche angepasst.

Weitere Informationen erhalten Sie unter www.bmw.at/mybmwservice

* Leasing: BMW Austria Leasing GmbH (GISA-Zahl: 17752213)/Kredit: BMW Austria Bank GmbH (GISA-Zahl: 27506349), Siegfried-Marcus-Straße 24, 5020 Salzburg, Versicherungsvermittlung in der Form Versicherungsagent als Nebengewerbe mit der Berechtigung zum Empfang von Prämien. Agenturverhältnis mit Generali Versicherung AG (BMW Austria Leasing GmbH und BMW Austria Bank GmbH). Mit AXA France VIE S.A. und der AXA France IARD S.A. (Terrasses de l'Arche 313, 92727 Nanterre Cedex) wurde ein Gruppenversicherungsvertrag abgeschlossen, in dessen Rahmen Leasingrestschuldversicherungen/Kreditrestschuldversicherungen abgeschlossen werden können. Angebot freibleibend. Druckfehler, Änderungen und Irrtümer vorbehalten.

ORIGINAL BMW ZUBEHÖR



BMW Relingträger

Der multifunktionale, ohne Werkzeug montierbare Relingträger ist mit allen BMW Dachträgeraufsätzen und Dachboxen kombinierbar. Er lässt sich besonders einfach anbringen und erfüllt mit seiner stabilen Bauweise und einem diebstahlhemmenden Schließsystem höchste Qualitäts- und Sicherheitsanforderungen.

BMW Allwetter-Fußmatten vorn

Die passgenauen, strapazierfähigen Allwetter-Fußmatten mit hochgezogenem Rand und formschönem Design schützen den vorderen Fußraum vor Feuchtigkeit und Schmutz. Mit ihrer schwarzen Farbgebung passen sie perfekt zum Interieur.



BMW Gepäckraum-Formmatte

Die passgenaue, rutschhemmende und strapazierfähige Formmatte mit umlaufendem, hohem Rand schützt den Gepäckraum vor Schmutz und Nässe. Sie ist in Schwarz gehalten.

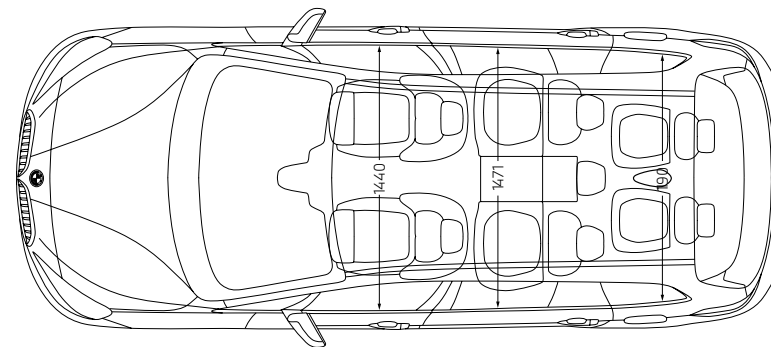
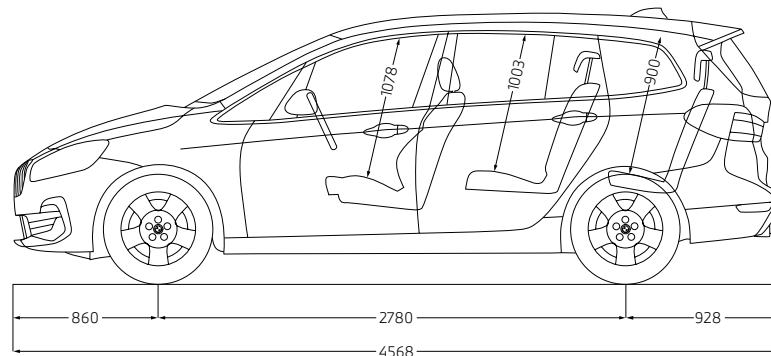
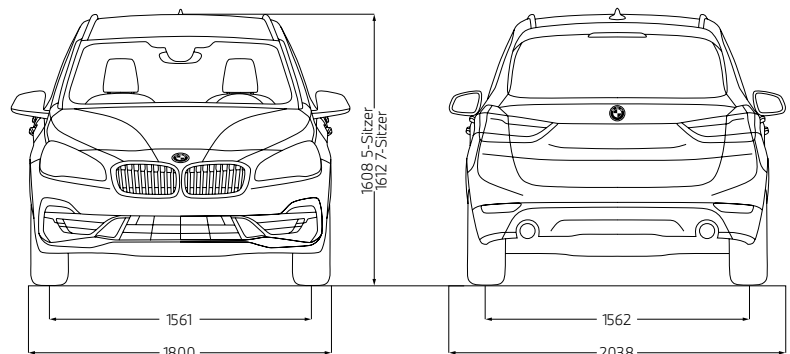
ORIGINAL BMW ZUBEHÖR

Preise in €
inkl. 20%
MwSt.

Bei den nachfolgend aufgeführten Winterkompletttradsätzen handelt es sich um Mindestgrößen (Dimensionen).
Über das komplette Angebots-Sortiment informiert Sie gerne Ihr BMW Partner.

	auf Anfrage
Winter-Kompletttradsatz (4 Stück)	
16" Leichtmetallräder Doppelspeiche 473 205/60 R16 96H	
17" Leichtmetallräder M Doppelspeiche 483M 205/55 R17 95H	
Relingträger, abschließbar	275,00
Dachbox 320, Schwarz/Titansilber L x B x H: 191 x 63 x 39 cm	540,00
Dachbox 520, Schwarz/Titansilber L x B x H: 235 x 94 x 41 cm	1.050,00
Ski- und Snowboardhalterung, seitlich ausziehbar	275,00
Fahrradheckträger Pro 2.0 für die Anhängerkupplung	590,00
Allwetter-Fußmatten, Schwarz vorn	71,00
hinten	59,00
Gepäckraum-Formmatte	100,00
Travel & Comfort System	
Basisträger	23,00
Kleiderbügel	71,00
Klapptisch	110,00
Universalhaken	33,50
Halter für Action Kameras	105,00
Universalhalter für Tablets mit Safety Case	120,00
Halter für 7,9" Apple iPad mini 1/2/3	125,00
Halter für 9,7" Apple iPad 2/3/4	145,00
Halter für 10,1" Samsung Galaxy Tab 3/Tab 4	155,00
Safety Case für 7,9" Apple iPad mini 4	46,50
Safety Case für 9,7" Apple iPad Air 1	52,00
Safety Case für 9,7" Apple iPad Air 2	52,00
Safety Case für 9,7" Apple iPad 5	52,00
Safety Case für 9,7" Apple iPad Pro	52,00
Safety Case für 10,5" Apple iPad Pro	52,00
Safety Case für 9,7" Samsung Galaxy Tab S2	52,00
Safety Case für 10,5" Samsung Galaxy Tab A	52,00
LED Türprojektoren	120,00

Die hier aufgeführten Produkte stellen eine Auswahl des verfügbaren Zubehörs für diesen Fahrzeugtyp dar. Einen Gesamtüberblick über unser Angebot erhalten Sie unter www.bmw.at/zubehoer. Beachten Sie bitte, dass beim nachträglichen Verbau der aufgeführten Zubehörprodukte zu den ausgewiesenen Teilpreisen weitere Kosten für den zusätzlichen Einbauaufwand entstehen (Einbauzeit und – je nach Ausstattung des Fahrzeugs – zusätzliche Montageteile usw.). Über die entsprechenden Komplettpreise informiert Sie Ihr BMW Partner. Preisangaben in € inkl. 20% MwSt. Preisstand 07/2021. Druckfehler, Irrtümer und Preis- oder Produktänderungen vorbehalten.



Alle Maßangaben der technischen Zeichnung in Millimeter.
 Angaben zu Fahrleistung, Verbrauch und CO₂-Emissionen gelten für Fahrzeuge mit Seriengetriebe. Werte in [] gelten für Fahrzeuge mit Steptronic Getriebe.

- ¹ Das EG-Leergewicht bezieht sich auf ein Fahrzeug mit serienmäßiger Ausstattung und beinhaltet keine Sonderausstattungen. Im Leergewicht sind 90 % Tankfüllung sowie 75 kg für den Fahrer berücksichtigt. Optionale Ausstattungen können das Gewicht des Fahrzeugs, die Nutzlast sowie bei Einfluss auf die Aerodynamik die Höchstgeschwindigkeit verändern.
- ² Das tatsächliche Gesamtgewicht des Anhängers darf die maximal zulässige Anhängelast unter Berücksichtigung der maximal zulässigen Stützlast nicht übersteigen.
- ³ Angaben zu Leistung für Benzinmotoren beziehen sich auf den Betrieb mit ROZ 98 Kraftstoff. Angaben zu Verbrauch beziehen sich auf den Betrieb mit Referenzkraftstoff gemäß VO (EU) 2007/715. Kraftstoffqualitäten bleifrei ROZ 91 und höher mit einem maximalen Ethanol-Anteil von 10 % (E10) sind zulässig. BMW empfiehlt die Verwendung von Superbenzin bleifrei ROZ 95.
- ⁴ Die angegebenen Verbrauchs- und CO₂-Angaben wurden nach dem vorgeschriebenen Messverfahren des WLTP-Zyklus (World Harmonized Light Duty Vehicles Test Procedure) gemäß VO (EG) Nummer 715/2007 und VO (EU) 2017/1151 ermittelt. Die Angaben beziehen sich grundsätzlich auf ein Fahrzeug mit Basisausstattung. Allenfalls gewählte Sonderausstattungen, die durch den Hersteller als Ersatz von Teilen der Grundausstattung geliefert werden, können diese Werte erhöhen und differieren diese daher auch je nach Modell und Motorisierung. Darüber hinaus können auch nachträgliche Sonderausstattungen und Zubehör relevante Fahrzeugparameter, wie z. B. Gewicht, Rollwiderstand und Aerodynamik verändern und sich dadurch abweichende Verbrauchswerte und CO₂-Emissionen ergeben. Für die Bemessung von Steuern und anderen fahrzeugbezogenen Abgaben, die (auch) auf den CO₂-Ausstoß abstellen, können daher andere als die hier angegebenen Werte gelten. Die Angaben beziehen sich daher nicht auf das konkrete Fahrzeug und sind nicht Bestandteil des Angebots, sondern dienen allein Vergleichszwecken zwischen den verschiedenen Fahrzeugtypen. Weitere Informationen zum WLTP-Messverfahren finden Sie unter: <https://www.bmw.at/de/topics/fascination-bmw/efficient-dynamics/consumption-emissions.html>. Die CO₂-Effizienzangaben ergeben sich aus der Richtlinie 1999/94/EG sowie dem PKW-VIG und verwenden die Verbrauchs- und CO₂-Werte, welche im Zuge des Genehmigungsverfahrens ermittelt wurden, zur Einstufung. Ein Leitfaden über den Kraftstoffverbrauch, Stromverbrauch und die CO₂-Emissionen, der Daten für alle neuen Personenkraftwagenmodelle enthält, ist kostenlos an allen Verkaufsorten erhältlich. Der Kraftstoffverbrauch bzw. der Stromverbrauch und der CO₂-Ausstoß eines Fahrzeugs sind nicht nur von der effizienten Ausnutzung des Kraftstoffes durch das Fahrzeug, sondern auch vom Fahrstil sowie von anderen nicht technischen Faktoren abhängig. CO₂ ist das für die Erderwärmung hauptsächlich verantwortliche Treibhausgas. Darüber hinaus können weitere Details zum konkreten Fahrzeug der beim Händler aufliegenden Typengenehmigung entnommen werden.

Die Angaben Kraftstoffverbrauch, CO₂-Emissionen und Effizienzklasse gelten in Abhängigkeit von der gewählten Räderkategorie und Sonderausstattung. Den fahrzeugindividuellen Verbrauchswert nach NEFZ und WLTP erhalten Sie im BMW Online-Konfigurator unter www.bmw.at/konfigurator oder bei Ihrem BMW Partner.

Die technischen Daten, Verbrauchswerte und Anhängelasten beziehen sich nur auf ein Fahrzeug mit ab Werk verbauter Serien- und Sonderausstattung. Nachträglich verbaute Zubehör- bzw. Anbauteile sind nicht berücksichtigt.

GUT FÜR ÖSTERREICH.

Die BMW Group.
Gemeinsam stark für unser Land.

Steyr



BMW Motoren GmbH
Dieselmotoren-Entwicklungszentrum



Salzburg

BMW Vertriebs GmbH
BMW Austria GmbH
BMW Financial Services
Alphabet Austria Fuhrparkmanagement

Österreichweit über 60 starke
Handelspartner & Servicepartner!



Ihr Kauf eines BMW oder MINI
ist eine Investition in den
Wirtschaftsstandort Österreich!

Die BMW Group in Österreich ...

- sichert hierzulande direkt über 5.200 und indirekt weit über 8.000 Jobs.
Seit vielen Jahren gehören wir in Österreich auch zu den beliebtesten Arbeitgebern des Landes.
- stärkt den Standort Österreich auch in Zukunft.
2020 wurde der BMW Group Campus Salzburg fertiggestellt – das neue Headquarter für Zentral- und Südosteuropa.
- lässt in Österreich auch Automobile produzieren.
Seit über 17 Jahren werden in unserem Land Premium-Fahrzeuge gebaut - seit 2003 mehr als 1,4 Millionen.
Aktuell werden der BMW Z4 und der BMW 5er in Österreich für den Weltmarkt produziert.
- investiert nachhaltig und seit Jahrzehnten in unser Land.
Seit 1977 investierte man sage und schreibe 7,8 Milliarden Euro in den Wirtschaftsstandort Österreich. Das entspricht einer halben Million Euro Tag für Tag – und das seit über 40 Jahren. Allein 2020 waren es 367 Millionen.
- ist mit 18.381 Zulassungen der erfolgreichste Premiumhersteller Österreichs.
- zählt zu den umsatzstärksten Unternehmen in Österreich.
2020 erzielte die BMW Group in Österreich über 5,8 Milliarden Euro Umsatz. Mit einem Exportüberschuss von 1,3 Milliarden Euro entlastete man im letzten Jahr erneut die österreichische Handelsbilanz signifikant. Das Einkaufsvolumen bei österreichischen Lieferanten betrug 2020 über 1 Milliarde Euro.

Das BMW Group Werk Steyr ...

- produzierte im Jahr 2020 knapp 1 Million innovative Motoren.
Das bedeutet, dass weltweit jeder zweite neue BMW und MINI mit einem Motor aus Österreich unterwegs ist.
- investiert massiv in Forschung und Entwicklung.
So forschen wir beispielsweise umfassend, um Motoren immer noch effizienter und sparsamer zu machen.
- entwickelt auch wichtige Komponenten für Elektromobilität.
- bezieht 80 % seines Energiebedarfs aus regenerativen Energiequellen.
Bei Strom sind es schon heute 100 %. Und jährlich werden so viele Metallabfälle recycelt, dass man damit zweimal den Eiffelturm bauen könnte.
- spart durch computergesteuerte und umweltschonende Kalttest-Verfahren des Motors 165.000 Liter Kraftstoff im Jahr. Das entspricht 400.000 kg CO₂.



**BMW
GROUP**



**BMW GROUP.
GUT FÜR ÖSTERREICH.**



YOUR WORLD. MY BMW.

JETZT DIE MY BMW APP
HERUNTERLADEN.

Die direkte Verbindung zu Ihrem Fahrzeug und zur Welt von BMW: Mit der neuen My BMW App ganz bequem den Fahrzeugstatus checken, auf Funktionen aus der Ferne zugreifen, einen Servicetermin vereinbaren, Fahrten planen und vieles mehr – so wird die App zu Ihrem täglichen Mobilitätsbegleiter.

Probieren Sie es gleich aus und installieren Sie die **My BMW App** aus Ihrem App-Store.



Schon gewusst?

Wenn Sie sich einmalig mit der My BMW App im Fahrzeug anmelden, passen sich alle personalisierten Einstellungen wie z. B. Sitz, Außenspiegel und Navigation über Ihr Profil bei jeder Fahrt automatisch an Sie an.

Voraussetzung ist die Ausstattung ConnectedDrive Services und ein kompatibles Smartphone. Die Verfügbarkeit und die Funktionen der My BMW App sind abhängig vom Fahrzeugmodell und können je nach Markt variieren. Detaillierte Informationen erhalten Sie unter www.bmw.at

