

Technische Daten.

Der neue BMW X5.

X5 xDrive40i.



BMW X5 xDrive40i		
Karosserie		
Anzahl Türen/Sitzplätze		5 / 5 (7) ¹⁾
Länge/Breite/Höhe (leer)	mm	4922 / 2004 / 1745
Radstand	mm	2975
Spurweite vorne/hinten	mm	1666 / 1685
Wendekreis	m	12,6
Tankinhalt	ca. l	83
Motoröl ²⁾	l	6,5
Leergewicht nach DIN/EU	kg	2060 / 2135 (2135 / 2210) ¹⁾
Zuladung nach DIN	kg	765 (895) ¹⁾
Zul. Gesamtgewicht	kg	2800 (3010) ¹⁾
Zul. Achslasten vorne/hinten	kg	1280 / 1580 (1315 / 1825) ¹⁾
Zul. Anhängelast (12 %) gebremst/ungebremst	kg	2700 / 750
Zul. Dachlast/Zul. Stützlast	kg	100 / 140
Kofferraumvolumen	l	845 – 1860
Luftwiderstand	c _x x A	0,32 x 2,90
Motor		
Bauart/Anz. Zylinder/Ventile		R / 6 / 4
Motor-Technologie		BMW TwinPower Turbo Technologie: TwinScroll Turbolader, Direkteinspritzung High Precision Injection, vollvariable Ventilsteuerung VALVETRONIC, variable Nockenwellensteuerung Doppel-VANOS
Hubraum effektiv	cm ³	2998
Hub/Bohrung	mm	94,6 / 82,0
Verdichtung	:1	11,0
Kraftstoff		min. ROZ 87
Leistung	kW/PS	250 / 340
bei Drehzahl	min ⁻¹	5500 – 6500
Drehmoment	Nm	450
bei Drehzahl	min ⁻¹	1500 – 5200
Elektrik		
Batterie/Einbauort	Ah/–	92 / Gepäckraum
Fahrdynamik und Sicherheit		
Vorderradaufhängung		Doppelquerlenker-Achse in Aluminium-Bauweise; optional: Luftfederung mit automatischer Niveauregulierung
Hinterradaufhängung		Fünflenker-Achse in Stahl-Leichtbauweise; optional: Luftfederung mit automatischer Niveauregulierung
Bremse vorne		Einkolben-Festsattel-Scheibenbremsen, belüftet
Bremse hinten		Einkolben-Faustsattel-Scheibenbremsen, belüftet
Fahrstabilitätssysteme		Serienmäßig: DSC inkl. ABS und DTC (Dynamische Traktions Control), Kurvenbremshilfe CBC, Bremsassistent DBC, Trockenbremsfunktion, Fading-Ausgleich, Anfahrassistent, DSC mit Allradantrieb xDrive vernetzt, automatische Differenzialsperre (ADB-X), Bergabfahrkontrolle HDC, Dynamische Dämpfer Control; optional: aktive Wankstabilisierung, geregelte Differenzialsperre im Hinterachsgetriebe
Sicherheitsausstattung		Serienmäßig: Airbags für Fahrer und Beifahrer, Seitenairbags für Fahrer und Beifahrer, Kopfairbags vorn und hinten, Dreipunkt-Automatikgurte für alle Sitzplätze, vorn mit Gurtstopper, Gurtstrammer und Gurtkraftbegrenzer, Crash-Sensoren, Reifendruckanzeige
Lenkung		Elektromechanische Zahnstangen-Servolenkung (EPS); optional: Integral-Aktivlenkung
Gesamtübersetzung Lenkung	:1	18,7
Reifen vorne/hinten		255/55 R18 109W XL
Felgen vorne/hinten		8,5J x 18 LM

BMW X5 xDrive40i			
Getriebe			
Getriebeart	8-Gang Steptronic Getriebe		
Getriebeübersetzung	I	:1	5,250
	II	:1	3,360
	III	:1	2,172
	IV	:1	1,720
	V	:1	1,316
	VI	:1	1,000
	VII	:1	0,822
	VIII	:1	0,640
	R	:1	3,712
Hinterachsübersetzung		:1	3,385
Fahrleistungen			
Leistungsgewicht (DIN)	kg/kW		8,2 (8,5) ¹⁾
Literleistung	kW/l		83,4
Beschleunigung 0–100 km/h	s		5,5
Höchstgeschwindigkeit	km/h		243
Offroad-Eigenschaften			
Überhangwinkel vorn/hinten	°		25,2 / 22,3
Rampenwinkel	°		20,2
Bodenfreiheit bei Leergewicht	mm		214
Wattiefe (bei 7 km/h)	mm		500
BMW EfficientDynamics			
BMW EfficientDynamics Maßnahmen serienmäßig	Bremsenergie-Rückgewinnung mit Rekuperationsanzeige, elektromechanische Servolenkung, Auto Start Stop Funktion, Schaltpunktanzeige, ECO PRO Modus mit Segel-Funktion, BMW EfficientLightweight, optimierte Aerodynamikeigenschaften, bedarfsgerecht gesteuerte Nebenaggregate, kennfeldgeregelte Ölpumpe, wirkungsgrad- und gewichtsoptimierter Allradantrieb, Hinterachs- und Verteilergetriebe mit optimierten Warmlaufeigenschaften, Reifen mit reduziertem Rollwiderstand		
Verbrauch im EU-Zyklus ³⁾			
städtisch	l/100 km		⁴⁾
außerstädtisch	l/100 km		⁴⁾
insgesamt	l/100 km		8,8 – 8,5
CO ₂	g/km		200 – 193
Emissionseinstufung			EU6d-TEMP
Versicherungseinstufung			
KH / VK / TK			⁴⁾

Technische Daten gültig für ACEA Märkte/Zulassungsrelevante Daten teilweise nur für Deutschland (Gewichte)
Bei allen technischen Daten handelt es sich um vorläufige Angaben

¹⁾ mit optionaler dritter Sitzreihe

²⁾ Öl-Wechselmenge

³⁾ Kraftstoffverbrauchs- und CO₂-Emissionswerte abhängig vom gewählten Reifenformat

⁴⁾ Angaben noch nicht verfügbar

Die Angaben zu Kraftstoffverbrauch, CO₂-Emissionen und Stromverbrauch werden nach dem vorgeschriebenen Messverfahren VO (EU) 2007/715 in der jeweils geltenden Fassung ermittelt. Die Angaben beziehen sich auf ein Fahrzeug in Basisausstattung in Deutschland, die Spannbreiten berücksichtigen Unterschiede in der gewählten Rad- und Reifengröße und der optionalen Sonderausstattung und können sich während der Konfiguration verändern.

Die Angaben für die mit (*) gekennzeichneten Fahrzeuge sind bereits auf Basis des neuen WLTP-Testzyklus ermittelt und zur Vergleichbarkeit auf NEFZ zurückgerechnet. Bei diesen Fahrzeugen können für die Bemessung von Steuern und anderen fahrzeugbezogenen Abgaben, die (auch) auf den CO₂-Ausstoß abstellen, andere als die hier angegebenen Werte gelten.

Die CO₂-Effizienzangaben ergeben sich aus der Richtlinie 1999/94/EG und der Pkw-EnVKV in ihrer aktuellen Fassung und verwenden die Verbrauchs- und CO₂-Werte des NEFZ zur Einstufung.

Weitere Informationen zum offiziellen Kraftstoffverbrauch und den offiziellen spezifischen CO₂-Emissionen neuer Personenkraftwagen können dem 'Leitfaden über den Kraftstoffverbrauch, die CO₂-Emissionen und den Stromverbrauch neuer Personenkraftwagen' entnommen werden, der an allen Verkaufsstellen und bei <https://www.dat.de/angebote/verlagsprodukte/leitfaden-kraftstoffverbrauch.html> unentgeltlich erhältlich ist.

Der neue BMW X5. X5 xDrive50i. (in Europa nicht verfügbar)

BMW X5 xDrive50i		
Karosserie		
Anzahl Türen/Sitzplätze		5 / 5
Länge/Breite/Höhe (leer)	mm	4922 / 2004 / 1745
Radstand	mm	2975
Spurweite vorne/hinten	mm	1678 / 1697
Wendekreis	m	12,6
Tankinhalt	ca. l	83
Motoröl ¹⁾	l	10,5
Leergewicht nach DIN/EU	kg	2286 / 2361
Zuladung nach DIN	kg	765
Zul. Gesamtgewicht	kg	2930
Zul. Achslasten vorne/hinten	kg	1410 / 1605
Zul. Anhängelast (12 %) gebremst/ungebremst	kg	2700 / 750
Zul. Dachlast/Zul. Stützlast	kg	100 / 140
Kofferraumvolumen	l	845 – 1860
Luftwiderstand	c _x x A	0,32 x 2,90
Motor		
Bauart/Anz. Zylinder/Ventile		V / 8 / 4
Motor-Technologie		BMW TwinPower Turbo Technologie: zwei TwinScroll Turbolader, Direkteinspritzung High Precision Injection, vollvariable Ventilsteuerung VALVETRONIC, variable Nockenwellensteuerung Doppel-VANOS
Hubraum effektiv	cm ³	4395
Hub/Bohrung	mm	88,3 / 89,0
Verdichtung	:1	10,5
Kraftstoff		min. ROZ 91
Leistung	kW/PS	340 / 462
bei Drehzahl	min ⁻¹	5250 – 6000
Drehmoment	Nm	650
bei Drehzahl	min ⁻¹	1500 – 4750
Elektrik		
Batterie/Einbauort	Ah/–	105 / Gepäckraum
Fahrdynamik und Sicherheit		
Vorderradaufhängung		Doppelquerlenker-Achse in Aluminium-Bauweise; optional: Luftfederung mit automatischer Niveauregulierung
Hinterradaufhängung		Fünflenker-Achse in Stahl-Leichtbauweise; optional: Luftfederung mit automatischer Niveauregulierung
Bremse vorne		Einkolben-Festsattel-Scheibenbremsen, belüftet
Bremse hinten		Einkolben-Faustsattel-Scheibenbremsen, belüftet
Fahrstabilitätssysteme		Serienmäßig: DSC inkl. ABS und DTC (Dynamische Traktions Control), Kurvenbremshilfe CBC, Bremsassistent DBC, Trockenbremsfunktion, Fading-Ausgleich, Anfahrassistent, DSC mit Allradantrieb xDrive vernetzt, automatische Differenzialsperre (ADB-X), Bergabfahrkontrolle HDC, Dynamische Dämpfer Control; optional: aktive Wankstabilisierung, geregelte Differenzialsperre im Hinterachsgetriebe
Sicherheitsausstattung		Serienmäßig: Airbags für Fahrer und Beifahrer, Seitenairbags für Fahrer und Beifahrer, Kopfairbags vorn und hinten, Dreipunkt-Automatikgurte für alle Sitzplätze, vorn mit Gurtstopper, Gurtstrammer und Gurtkraftbegrenzer, Crash-Sensoren, Reifendruckanzeige
Lenkung		Elektromechanische Zahnstangen-Servolenkung (EPS); optional: Integral-Aktivlenkung
Gesamtübersetzung Lenkung	:1	18,7
Reifen vorne/hinten		265/50 R19 110W XL
Felgen vorne/hinten		9J x 19 LM

BMW X5 xDrive50i			
Getriebe			
Getriebeart	8-Gang Steptronic Getriebe		
Getriebeübersetzung	I	:1	5,500
	II	:1	3,520
	III	:1	2,200
	IV	:1	1,720
	V	:1	1,317
	VI	:1	1,000
	VII	:1	0,823
	VIII	:1	0,640
	R	:1	3,993
Hinterachsübersetzung		:1	3,154
Fahrleistungen			
Leistungsgewicht (DIN)	kg/kW		6,7
Literleistung	kW/l		77,4
Beschleunigung 0–100 km/h	s		4,7
Höchstgeschwindigkeit	km/h		250
Offroad-Eigenschaften			
Überhangwinkel vorn/hinten	°		25,2 / 22,3
Rampenwinkel	°		20,2
Bodenfreiheit bei Leergewicht	mm		214
Wattiefe (bei 7 km/h)	mm		500
BMW EfficientDynamics			
BMW EfficientDynamics Maßnahmen serienmäßig	Bremsenergie-Rückgewinnung mit Rekuperationsanzeige, elektromechanische Servolenkung, Auto Start Stop Funktion, Schaltpunktanzeige, ECO PRO Modus mit Segel-Funktion, BMW EfficientLightweight, optimierte Aerodynamikeigenschaften, bedarfsgerecht gesteuerte Nebenaggregate, kennfeldgeregelte Ölpumpe, wirkungsgrad- und gewichtsoptimierter Allradantrieb, Hinterachs- und Verteilergetriebe mit optimierten Warmlaufeigenschaften, Reifen mit reduziertem Rollwiderstand		
Verbrauch im EU-Zyklus			
städtisch	l/100 km		15,6
außerstädtisch	l/100 km		9,2
insgesamt	l/100 km		11,6
CO ₂	g/km		264
Emissionseinstufung			–
Versicherungseinstufung			
KH / VK / TK			–

Bei allen technischen Daten handelt es sich um vorläufige Angaben

¹⁾ Öl-Wechselmenge

Die Angaben zu Kraftstoffverbrauch, CO₂-Emissionen und Stromverbrauch werden nach dem vorgeschriebenen Messverfahren VO (EU) 2007/715 in der jeweils geltenden Fassung ermittelt. Die Angaben beziehen sich auf ein Fahrzeug in Basisausstattung in Deutschland, die Spannbreiten berücksichtigen Unterschiede in der gewählten Rad- und Reifengröße und der optionalen Sonderausstattung und können sich während der Konfiguration verändern.

Die Angaben für die mit (*) gekennzeichneten Fahrzeuge sind bereits auf Basis des neuen WLTP-Testzyklus ermittelt und zur Vergleichbarkeit auf NEFZ zurückgerechnet. Bei diesen Fahrzeugen können für die Bemessung von Steuern und anderen fahrzeugbezogenen Abgaben, die (auch) auf den CO₂-Ausstoß abstellen, andere als die hier angegebenen Werte gelten.

Die CO₂-Effizienzangaben ergeben sich aus der Richtlinie 1999/94/EG und der Pkw-EnVKV in ihrer aktuellen Fassung und verwenden die Verbrauchs- und CO₂-Werte des NEFZ zur Einstufung.

Weitere Informationen zum offiziellen Kraftstoffverbrauch und den offiziellen spezifischen CO₂-Emissionen neuer Personenkraftwagen können dem 'Leitfaden über den Kraftstoffverbrauch, die CO₂-Emissionen und den Stromverbrauch neuer Personenkraftwagen' entnommen werden, der an allen Verkaufsstellen und bei <https://www.dat.de/angebote/verlagsprodukte/leitfaden-kraftstoffverbrauch.html> unentgeltlich erhältlich ist.

Der neue BMW X5. X5 xDrive30d.

BMW X5 xDrive30d		
Karosserie		
Anzahl Türen/Sitzplätze		5 / 5 (7) ¹⁾
Länge/Breite/Höhe (leer)	mm	4922 / 2004 / 1745
Radstand	mm	2975
Spurweite vorne/hinten	mm	1666 / 1685
Wendekreis	m	12,6
Tankinhalt	ca. l	80
Motoröl ²⁾	l	6,5
Leergewicht nach DIN/EU	kg	2110 / 2185 (2185 / 2260) ¹⁾
Zuladung nach DIN	kg	770 (905) ¹⁾
Zul. Gesamtgewicht	kg	2860 (3090) ¹⁾
Zul. Achslasten vorne/hinten	kg	1320 / 1615 (1340 / 1870) ¹⁾
Zul. Anhängelast (12 %) gebremst/ungebremst	kg	2700 / 750
Zul. Dachlast/Zul. Stützlast	kg	100 / 140
Kofferraumvolumen	l	845 – 1860
Luftwiderstand	c _x x A	0,31 x 2,90
Motor		
Bauart/Anz. Zylinder/Ventile		R / 6 / 4
Motor-Technologie		BMW TwinPower Turbo Technologie: Turbolader mit variabler Einlassgeometrie, Common-Rail-Direkteinspritzung mit Piezo-Injektoren (max. Einspritzdruck: 2500 bar)
Hubraum effektiv	cm ³	2993
Hub/Bohrung	mm	90,0 / 84,0
Verdichtung	:1	16,5
Kraftstoff		Diesel
Leistung	kW/PS	195 / 265
bei Drehzahl	min ⁻¹	4000
Drehmoment	Nm	620
bei Drehzahl	min ⁻¹	2000 – 2500
Elektrik		
Batterie/Einbauort	Ah/–	92 / Gepäckraum
Fahrdynamik und Sicherheit		
Vorderradaufhängung		Doppelquerlenker-Achse in Aluminium-Bauweise; optional: Luftfederung mit automatischer Niveauregulierung
Hinterradaufhängung		Fünflenker-Achse in Stahl-Leichtbauweise; optional: Luftfederung mit automatischer Niveauregulierung
Bremse vorne		Einkolben-Festsattel-Scheibenbremsen, belüftet
Bremse hinten		Einkolben-Faustsattel-Scheibenbremsen, belüftet
Fahrstabilitätssysteme		Serienmäßig: DSC inkl. ABS und DTC (Dynamische Traktions Control), Kurvenbremshilfe CBC, Bremsassistent DBC, Trockenbremsfunktion, Fading-Ausgleich, Anfahrassistent, DSC mit Allradantrieb xDrive vernetzt, automatische Differenzialsperre (ADB-X), Bergabfahrkontrolle HDC, Dynamische Dämpfer Control; optional: aktive Wankstabilisierung, geregelte Differenzialsperre im Hinterachsgetriebe
Sicherheitsausstattung		Serienmäßig: Airbags für Fahrer und Beifahrer, Seitenairbags für Fahrer und Beifahrer, Kopfairbags vorn und hinten, Dreipunkt-Automatikgurte für alle Sitzplätze, vorn mit Gurtstopper, Gurtstrammer und Gurtkraftbegrenzer, Crash-Sensoren, Reifendruckanzeige
Lenkung		Elektromechanische Zahnstangen-Servolenkung (EPS); optional: Integral-Aktivlenkung
Gesamtübersetzung Lenkung	:1	18,7
Reifen vorne/hinten		255/55 R18 109W XL
Felgen vorne/hinten		8,5J x 18 LM

BMW X5 xDrive30d			
Getriebe			
Getriebeart	8-Gang Steptronic Getriebe		
Getriebeübersetzung	I	:1	5,500
	II	:1	3,520
	III	:1	2,200
	IV	:1	1,720
	V	:1	1,317
	VI	:1	1,000
	VII	:1	0,823
	VIII	:1	0,640
	R	:1	3,993
Hinterachsübersetzung		:1	2,929
Fahrleistungen			
Leistungsgewicht (DIN)	kg/kW		10,8 (11,2) ¹⁾
Literleistung	kW/l		65,2
Beschleunigung 0–100 km/h	s		6,5
Höchstgeschwindigkeit	km/h		230
Offroad-Eigenschaften			
Überhangwinkel vorn/hinten	°		25,2 / 22,3
Rampenwinkel	°		20,2
Bodenfreiheit bei Leergewicht	mm		214
Wattiefe (bei 7 km/h)	mm		500
BMW EfficientDynamics			
BMW EfficientDynamics Maßnahmen serienmäßig	Bremsenergie-Rückgewinnung mit Rekuperationsanzeige, elektromechanische Servolenkung, Auto Start Stop Funktion, Schaltpunktanzeige, ECO PRO Modus mit Segel-Funktion, BMW EfficientLightweight, optimierte Aerodynamikeigenschaften, bedarfsgerecht gesteuerte Nebenaggregate, kennfeldgeregelte Ölpumpe, wirkungsgrad- und gewichtsoptimierter Allradantrieb, Hinterachs- und Verteilergetriebe mit optimierten Warmlaufeigenschaften, Reifen mit reduziertem Rollwiderstand, BMW Blue Performance Technologie		
Verbrauch im EU-Zyklus ³⁾			
städtisch	l/100 km		7,7 – 6,8
außerstädtisch	l/100 km		6,3 – 5,6
insgesamt	l/100 km		6,8 – 6,0
CO ₂	g/km		179 – 158
Emissionseinstufung			EU6d-TEMP
Versicherungseinstufung			
KH / VK / TK			4)

Technische Daten gültig für ACEA Märkte/Zulassungsrelevante Daten teilweise nur für Deutschland (Gewichte)
Bei allen technischen Daten handelt es sich um vorläufige Angaben

¹⁾ mit optionaler dritter Sitzreihe

²⁾ Öl-Wechselmenge

³⁾ Kraftstoffverbrauchs- und CO₂-Emissionswerte abhängig vom gewählten Reifenformat

⁴⁾ Angaben noch nicht verfügbar

Die Angaben zu Kraftstoffverbrauch, CO₂-Emissionen und Stromverbrauch werden nach dem vorgeschriebenen Messverfahren VO (EU) 2007/715 in der jeweils geltenden Fassung ermittelt. Die Angaben beziehen sich auf ein Fahrzeug in Basisausstattung in Deutschland, die Spannbreiten berücksichtigen Unterschiede in der gewählten Rad- und Reifengröße und der optionalen Sonderausstattung und können sich während der Konfiguration verändern.

Die Angaben für die mit (*) gekennzeichneten Fahrzeuge sind bereits auf Basis des neuen WLTP-Testzyklus ermittelt und zur Vergleichbarkeit auf NEFZ zurückgerechnet. Bei diesen Fahrzeugen können für die Bemessung von Steuern und anderen fahrzeugbezogenen Abgaben, die (auch) auf den CO₂-Ausstoß abstellen, andere als die hier angegebenen Werte gelten.

Die CO₂-Effizienzangaben ergeben sich aus der Richtlinie 1999/94/EG und der Pkw-EnVKV in ihrer aktuellen Fassung und verwenden die Verbrauchs- und CO₂-Werte des NEFZ zur Einstufung.

Weitere Informationen zum offiziellen Kraftstoffverbrauch und den offiziellen spezifischen CO₂-Emissionen neuer Personenkraftwagen können dem 'Leitfaden über den Kraftstoffverbrauch, die CO₂-Emissionen und den Stromverbrauch neuer Personenkraftwagen' entnommen werden, der an allen Verkaufsstellen und bei <https://www.dat.de/angebote/verlagsprodukte/leitfaden-kraftstoffverbrauch.html> unentgeltlich erhältlich ist.

Der neue BMW X5. X5 M50d.

BMW X5 M50d		
Karosserie		
Anzahl Türen/Sitzplätze		5 / 5 (7) ¹⁾
Länge/Breite/Höhe (leer)	mm	4922 / 2004 / 1745
Radstand	mm	2975
Spurweite vorne/hinten	mm	1680 / 1687
Wendekreis	m	12,6
Tankinhalt	ca. l	80
Motoröl ²⁾	l	6,5
Leergewicht nach DIN/EU	kg	2275 / 2350 (2350 / 2425) ¹⁾
Zuladung nach DIN	kg	820 (880) ¹⁾
Zul. Gesamtgewicht	kg	3010 (3160) ¹⁾
Zul. Achslasten vorne/hinten	kg	1395 / 1670 (1405 / 1865) ¹⁾
Zul. Anhängelast (12 %) gebremst/ungebremst	kg	2700 / 750
Zul. Dachlast/Zul. Stützlast	kg	100 / 140
Kofferraumvolumen	l	845 – 1860
Luftwiderstand	c _x x A	0,32 x 2,90
Motor		
Bauart/Anz. Zylinder/Ventile		R / 6 / 4
Motor-Technologie		M Performance TwinPower Turbo Technologie: Stufenaufladung mit vier Turboladern, jeweils zwei Lader für die Hoch- und die Niederdruckstufe, Hochdrucklader mit variabler Einlassgeometrie, Common-Rail-Direkteinspritzung mit Piezo-Injektoren (max. Einspritzdruck: >2500 bar)
Hubraum effektiv	cm ³	2993
Hub/Bohrung	mm	90,0 / 84,0
Verdichtung	:1	16,0
Kraftstoff		Diesel
Leistung	kW/PS	294 / 400
bei Drehzahl	min ⁻¹	4400
Drehmoment	Nm	760
bei Drehzahl	min ⁻¹	2000 – 3000
Elektrik		
Batterie/Einbauort	Ah/-	92 / Gepäckraum
Fahrdynamik und Sicherheit		
Vorderradaufhängung		Doppelquerlenker-Achse in Aluminium-Bauweise; optional: Luftfederung mit automatischer Niveauregulierung
Hinterradaufhängung		Fünflenker-Achse in Stahl-Leichtbauweise; optional: Luftfederung mit automatischer Niveauregulierung
Bremse vorne		Einkolben-Festsattel-Scheibenbremsen, belüftet
Bremse hinten		Einkolben-Faustsattel-Scheibenbremsen, belüftet
Fahrstabilitätssysteme		Serienmäßig: DSC inkl. ABS und DTC (Dynamische Traktions Control), Kurvenbremshilfe CBC, Bremsassistent DBC, Trockenbremsfunktion, Fading-Ausgleich, Anfahrassistent, DSC mit Allradantrieb xDrive vernetzt, automatische Differenzialsperre (ADB-X), Bergabfahrkontrolle HDC, Dynamische Dämpfer Control; optional: aktive Wankstabilisierung, geregelte Differenzialsperre im Hinterachsgetriebe
Sicherheitsausstattung		Serienmäßig: Airbags für Fahrer und Beifahrer, Seitenairbags für Fahrer und Beifahrer, Kopfairbags vorn und hinten, Dreipunkt-Automatgurte für alle Sitzplätze, vorn mit Gurtstopper, Gurtstrammer und Gurtkraftbegrenzer, Crash-Sensoren, Reifendruckanzeige
Lenkung		Elektromechanische Zahnstangen-Servolenkung (EPS); optional: Integral-Aktivlenkung
Gesamtübersetzung Lenkung	:1	18,7
Reifen vorne/hinten		275/40 R21 107Y XL/ 315/35 R21 111Y XL
Felgen vorne/hinten		9,5J x 21 LM/ 10,5J x 21 LM

BMW X5 M50d			
Getriebe			
Getriebeart	8-Gang Steptronic Getriebe		
Getriebeübersetzung	I	:1	5,500
	II	:1	3,520
	III	:1	2,200
	IV	:1	1,720
	V	:1	1,317
	VI	:1	1,000
	VII	:1	0,823
	VIII	:1	0,640
	R	:1	3,993
Hinterachsübersetzung		:1	3,154
Fahrleistungen			
Leistungsgewicht (DIN)	kg/kW		7,7 (8,0) ¹⁾
Literleistung	kW/l		98,2
Beschleunigung 0–100 km/h	s		5,2
Höchstgeschwindigkeit	km/h		250
Offroad-Eigenschaften			
Überhangwinkel vorn/hinten	°		25,2 / 22,3
Rampenwinkel	°		20,2
Bodenfreiheit bei Leergewicht	mm		214
Wattiefe (bei 7 km/h)	mm		500
BMW EfficientDynamics			
BMW EfficientDynamics Maßnahmen serienmäßig	Bremsenergie-Rückgewinnung mit Rekuperationsanzeige, elektromechanische Servolenkung, Auto Start Stop Funktion, Schaltpunktanzeige, ECO PRO Modus mit Segel-Funktion, BMW EfficientLightweight, optimierte Aerodynamikeigenschaften, bedarfsgerecht gesteuerte Nebenaggregate, kennfeldgeregelte Ölpumpe, wirkungsgrad- und gewichtsoptimierter Allradantrieb, Hinterachs- und Verteilergetriebe mit optimierten Warmlaufeigenschaften, BMW Blue Performance Technologie		
Verbrauch im EU-Zyklus ³⁾			
städtisch	l/100 km		8,1 – 7,6
außerstädtisch	l/100 km		6,7 – 6,3
insgesamt	l/100 km		7,2 – 6,8
CO ₂	g/km		190 – 179
Emissionseinstufung			EU6d-TEMP
Versicherungseinstufung			
KH / VK / TK			⁴⁾

Technische Daten gültig für ACEA Märkte/Zulassungsrelevante Daten teilweise nur für Deutschland (Gewichte)
Bei allen technischen Daten handelt es sich um vorläufige Angaben

¹⁾ mit optionaler dritter Sitzreihe

²⁾ Öl-Wechselmenge

³⁾ Kraftstoffverbrauchs- und CO₂-Emissionswerte abhängig vom gewählten Reifenformat

⁴⁾ Angaben noch nicht verfügbar

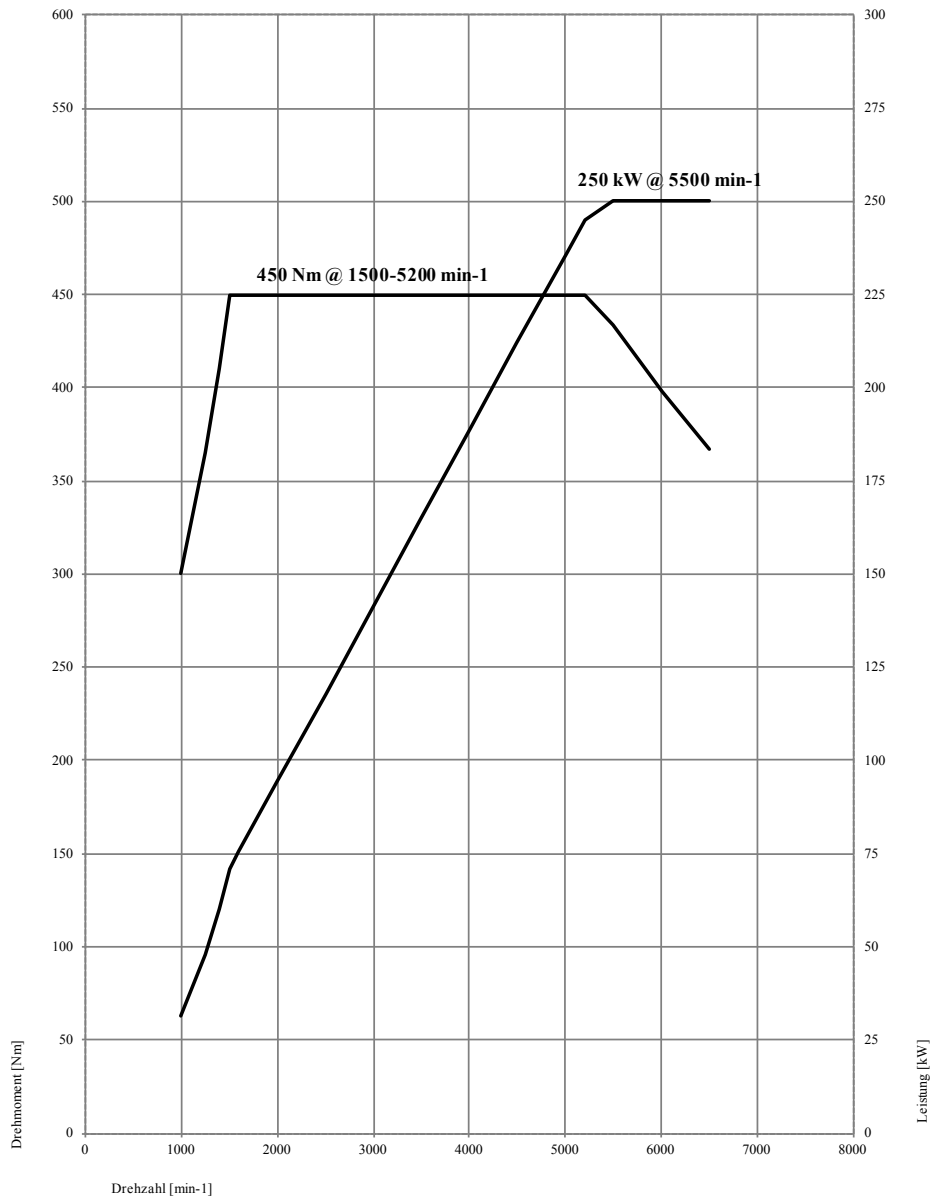
Die Angaben zu Kraftstoffverbrauch, CO₂-Emissionen und Stromverbrauch werden nach dem vorgeschriebenen Messverfahren VO (EU) 2007/715 in der jeweils geltenden Fassung ermittelt. Die Angaben beziehen sich auf ein Fahrzeug in Basisausstattung in Deutschland, die Spannbreiten berücksichtigen Unterschiede in der gewählten Rad- und Reifengröße und der optionalen Sonderausstattung und können sich während der Konfiguration verändern.

Die Angaben für die mit (*) gekennzeichneten Fahrzeuge sind bereits auf Basis des neuen WLTP-Testzyklus ermittelt und zur Vergleichbarkeit auf NEFZ zurückgerechnet. Bei diesen Fahrzeugen können für die Bemessung von Steuern und anderen fahrzeugbezogenen Abgaben, die (auch) auf den CO₂-Ausstoß abstellen, andere als die hier angegebenen Werte gelten.

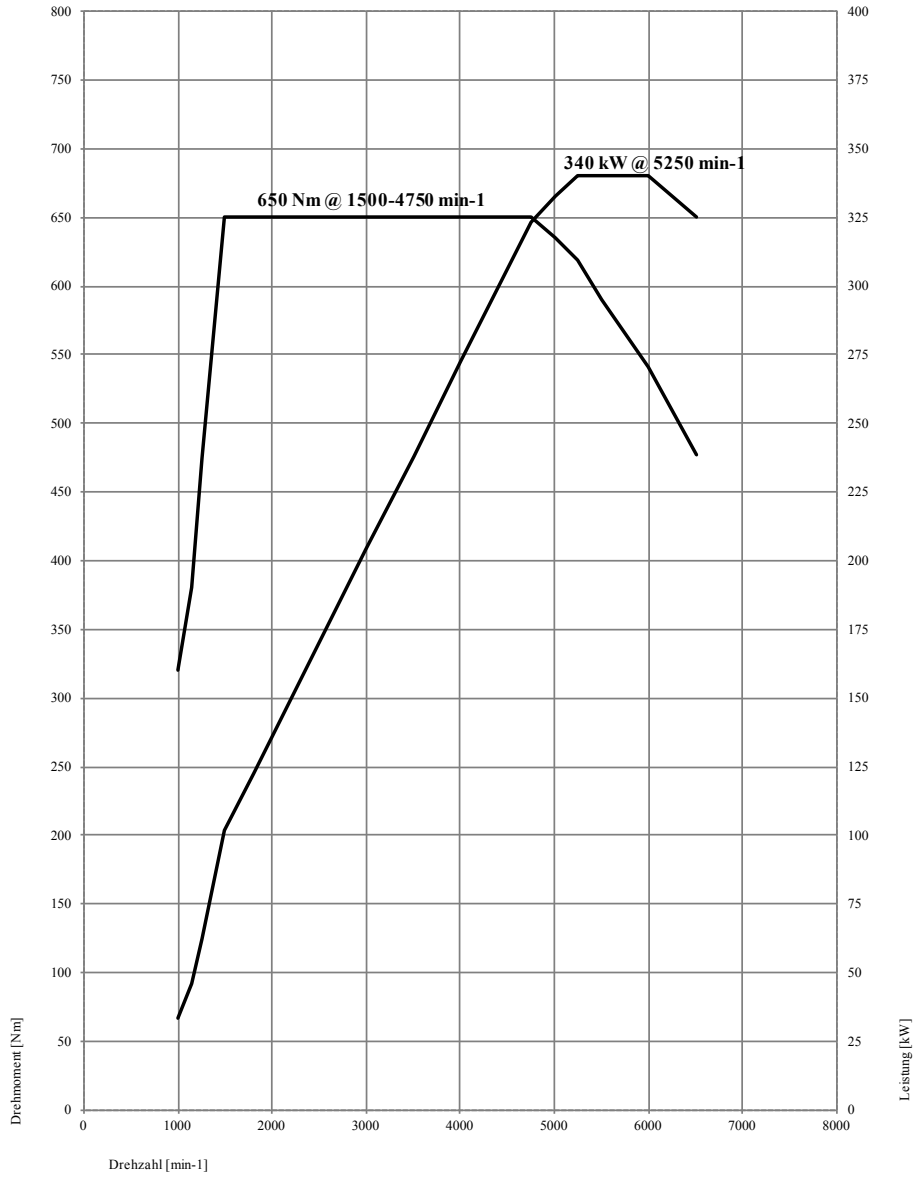
Die CO₂-Effizienzangaben ergeben sich aus der Richtlinie 1999/94/EG und der Pkw-EnVKV in ihrer aktuellen Fassung und verwenden die Verbrauchs- und CO₂-Werte des NEFZ zur Einstufung.

Weitere Informationen zum offiziellen Kraftstoffverbrauch und den offiziellen spezifischen CO₂-Emissionen neuer Personenkraftwagen können dem 'Leitfaden über den Kraftstoffverbrauch, die CO₂-Emissionen und den Stromverbrauch neuer Personenkraftwagen' entnommen werden, der an allen Verkaufsstellen und bei <https://www.dat.de/angebote/verlagsprodukte/leitfaden-kraftstoffverbrauch.html> unentgeltlich erhältlich ist.

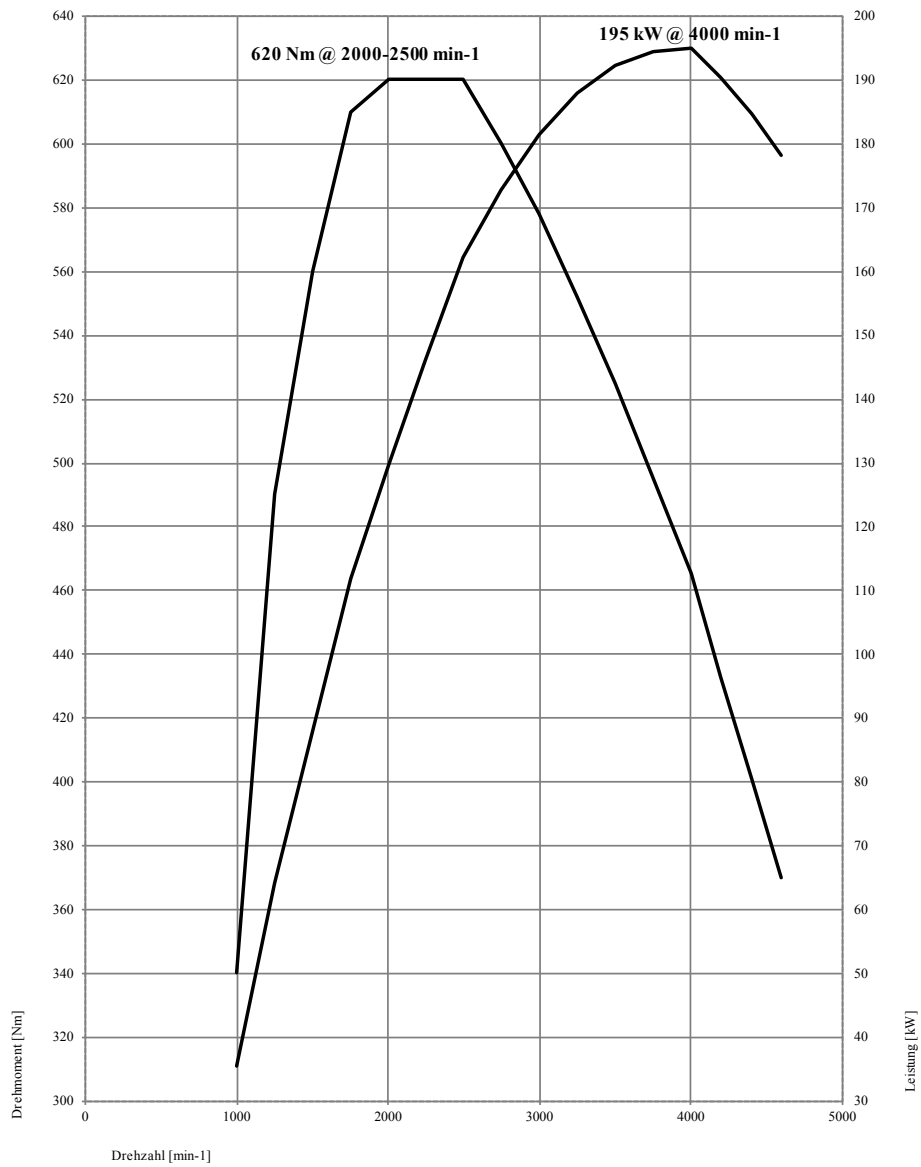
Leistungs- und Drehmomentdiagramme. Der neue BMW X5. X5 xDrive40i. Erforderliche Parameter fehlen oder sind falsch.



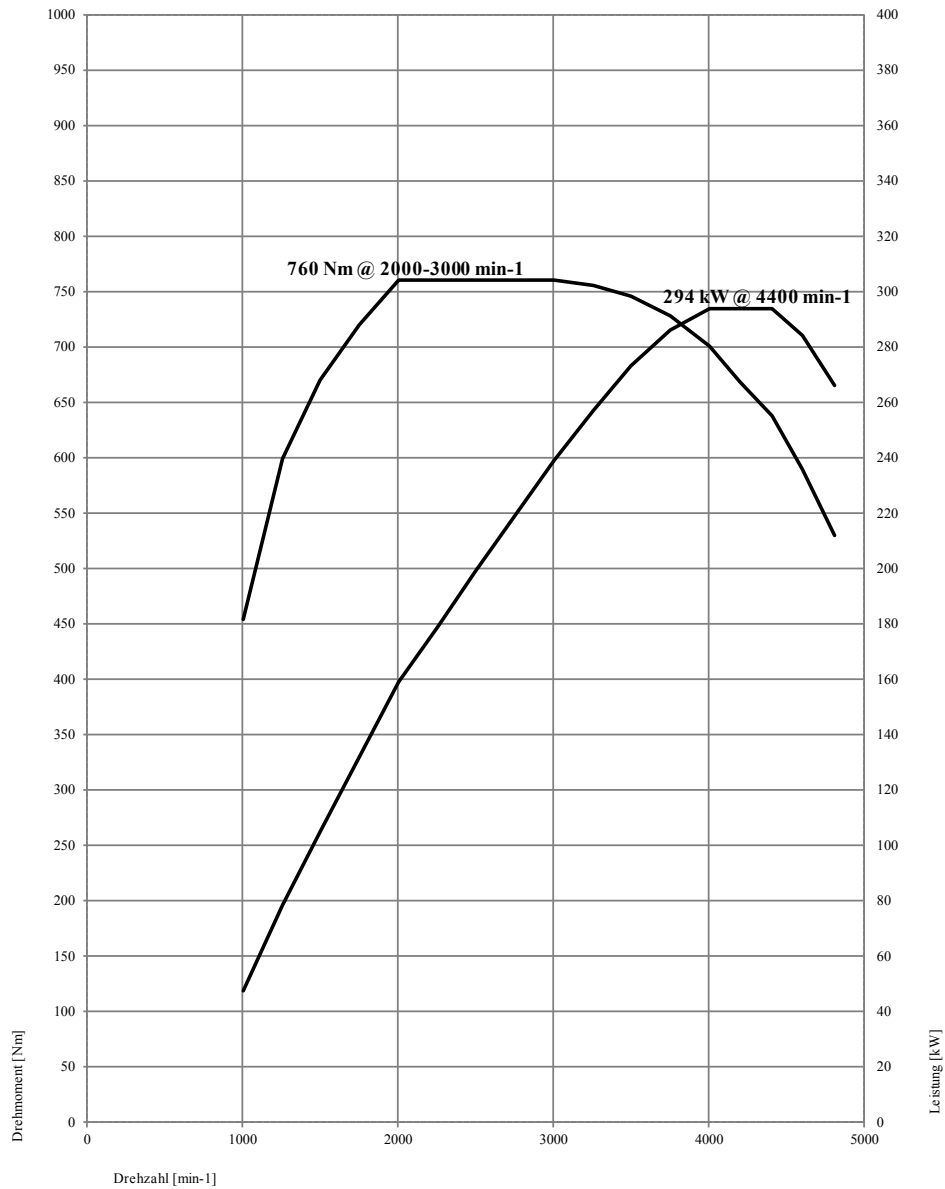
Der neue BMW X5. X5 xDrive50i.



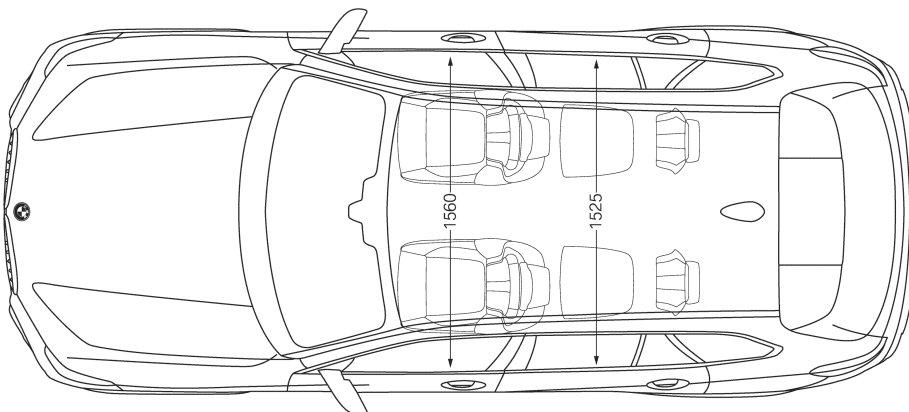
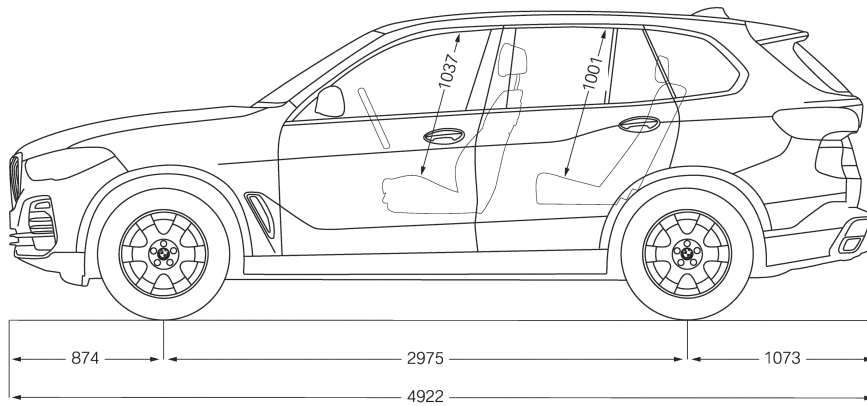
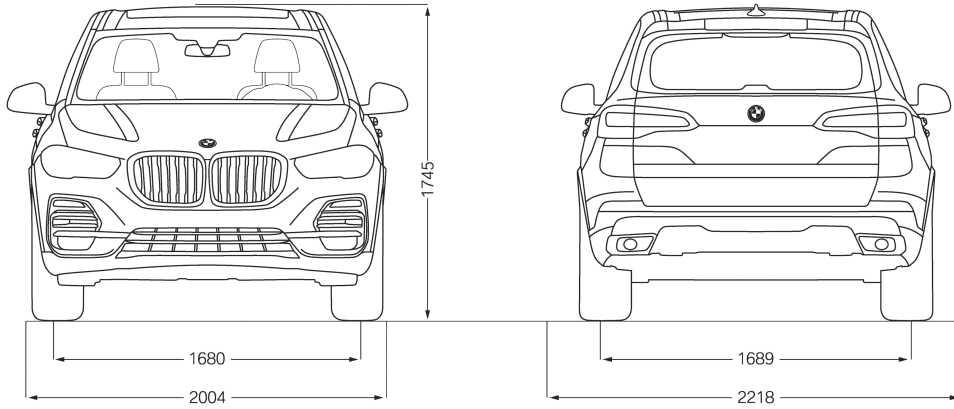
Der neue BMW X5. X5 xDrive30d.



Der neue BMW X5. X5 M50d.



Außen- und Innenabmessungen. Der neue BMW X5.



*Abmessung cm