

BMW 7

LIMOUSINE



MÄRZ 2026

Freude am Fahren



Fahrzeugpreise & Modelle

Fahrzeugpreise
 Serienausstattungen
 M Sportpaket
 M Sportpaket Pro
 M760e xDrive und i7 M70 xDrive
 M Performance Paket

Ausstattungen

Räder und Reifen
 Farbwelt Exterieur
 Farbwelt Interieur
 Sonderausstattungen

Technische Werte

Technische Werte
 Technische Maßzeichnung

Weitere Informationen sowie den Konfigurator des BMW 7er/BMW i7 finden Sie online unter www.bmw.de/7er und www.bmw.de/i7

[Jetzt konfigurieren](#)

Ausgabe 1, 28.01.2026

Weitere Informationen erhalten Sie unter www.bmw.de und über unsere BMW Kundenbetreuung
 Montag bis Sonntag von 8.00 – 20.00 Uhr,
 Telefon: 089 1250 160 00,
 E-Mail: kundenbetreuung@bmw.de

Änderungen von Konstruktionen und Ausstattungen vorbehalten. Über den detaillierten Umfang der Sonderausstattungen und über weitere individuelle Ausstattungsöglichkeiten (BMW Individual) informiert Sie gerne Ihr BMW Partner. Die technischen Daten, Verbrauchswerte und Anhängelasten beziehen sich auf ein Fahrzeug mit ab Werk verbauter Serien- und Sonderausstattung. Nachträglich verbaute Zubehör- bzw. Anbauteile sind nicht berücksichtigt.

INHALT

FAHRZEUGPREISE & MODELLE



FAHRZEUGPREISE.

VOLLELEKTRISCH

	i7 eDrive50	i7 xDrive60	i7 M70 xDrive
Getriebe	1-Gang, automatisch	1-Gang, automatisch	1-Gang, automatisch
Motor	E-Motor	E-Motor	E-Motor
Leistung Gesamtfahrzeugantrieb in kW (PS) ²	335 (455)	400 (544)	485 (659)
Pflichtangaben gemäß Pkw EnVKV ³			
Energieverbrauch, kombiniert WLTP in kWh/100 km ⁴	20,3	20,5 – 19,6	23,7
CO ₂ -Emissionen, kombiniert WLTP in g/km	–	–	–
CO ₂ -Klasse	A	A	A
FAHRZEUGGRUNDPREIS	115.900,- [97.394,96]	140.100,- [117.731,09]	182.400,- [153.277,31]

PLUG-IN-HYBRID

	750e xDrive ¹	M760e xDrive ¹
Getriebe	8-Gang Steptronic Sport	8-Gang Steptronic Sport
Zylinder/Hubraum, Anzahl/cm ³	6/2.998	6/2.998
Leistung Gesamtfahrzeugantrieb in kW (PS) ^{1,2}	360 (489)	420 (571)
Verbrennungsmotor in kW (PS)	230 (313)	280 (381)
E-Motor kW (PS)	145 (197)	145 (197)
Pflichtangaben gemäß Pkw EnVKV ³		
Energieverbrauch, kombiniert WLTP in kWh/100 km	17,9 – 17,5	17,3 – 17,2
Kraftstoffverbrauch, kombiniert WLTP in l/100 km ⁴	3,7	4,2 – 4,1
CO ₂ -Emissionen, kombiniert WLTP in g/km	84 – 83	95 – 93
CO ₂ -Klasse bei entladener Batterie/kombiniert	G / B	G / B
Kraftstoffverbrauch bei entladener Batterie, WLTP kombiniert l/100km	8,5	9,0 – 8,9
FAHRZEUGGRUNDPREIS	128.100,- [107.647,06]	149.700,- [125.798,32]

EUR inkl. 19 % MwSt. [EUR ohne MwSt.]

Dargestellt sind Fahrzeugpreise in EUR inkl. 19 % MwSt. [EUR ohne MwSt.] als unverbindliche Preisempfehlung ab Werk ohne Überführungskosten.

BMW xDrive – das intelligente Allradsystem von BMW

¹ Die Leistung ist abhängig vom Ladezustand der Batterie.

² Setzt sich zusammen aus verbrennungsmotorischem Antrieb (angegebener Nennwert) und elektrischem Antrieb (bis zu angegebenem Nennwert). Weitere Angaben finden Sie im Kapitel TECHNISCHE WERTE.

³ Zusätzliche Information zu möglichen Werten bei individueller Konfiguration nach WLTP finden Sie im Kapitel TECHNISCHE WERTE.

⁴ Angaben zu Leistung für Benzinmotoren beziehen sich auf den Betrieb mit Kraftstoff der Qualität ROZ 98. Angaben zu Verbrauch beziehen sich auf den Betrieb mit Referenzkraftstoff gemäß VO (EU) 1151/2017. Kraftstoffqualitäten bleifrei ROZ 91 und höher mit einem maximalen Ethanol-Anteil von 25 % [E25] sind zulässig. BMW empfiehlt die Verwendung eines Kraftstoffs mit ROZ 95. Für High-Performance-Automobile empfiehlt BMW die Verwendung eines Kraftstoffs mit ROZ 98.

FAHRZEUGPREISE.

DIESEL

	740d xDrive		
Getriebe	8-Gang Steptronic Sport		
Zylinder/Hubraum, Anzahl/cm ³	6 / 2.993		
Leistung Gesamtfahrzeugantrieb in kW (PS) ²	220 (299)		
Mit 48 V Mild-Hybrid-Technologie in kW (PS)	13 (18)		
Pflichtangaben gemäß Pkw EnVKV ³			
Kraftstoffverbrauch, kombiniert WLTP in l/100 km ⁴	6,5 – 6,4		
CO ₂ -Emissionen, kombiniert WLTP in g/km	171 – 168		
CO ₂ -Klasse	F		
FAHRZEUGGRUNDPREIS	119.900,- [100.756,30]		

EUR inkl. 19 % MwSt. [EUR ohne MwSt.]

Dargestellt sind Fahrzeugpreise in EUR inkl. 19 % MwSt. [EUR ohne MwSt.] als unverbindliche Preisempfehlung ab Werk ohne Überführungskosten.

BMW xDrive – das intelligente Allradsystem von BMW

¹ Die Leistung ist abhängig vom Ladezustand der Batterie.

² Setzt sich zusammen aus verbrennungsmotorischem Antrieb (angegebener Nennwert) und elektrischem Antrieb (bis zu angegebenem Nennwert). Weitere Angaben finden Sie im Kapitel TECHNISCHE WERTE.

³ Zusätzliche Information zu möglichen Werten bei individueller Konfiguration nach WLTP finden Sie im Kapitel TECHNISCHE WERTE.

⁴ Angaben zu Leistung für Benzinmotoren beziehen sich auf den Betrieb mit Kraftstoff der Qualität ROZ 98. Angaben zu Verbrauch beziehen sich auf den Betrieb mit Referenzkraftstoff gemäß VO (EU) 1151/2017. Kraftstoffqualitäten bleifrei ROZ 91 und höher mit einem maximalen Ethanol-Anteil von 25 % (E25) sind zulässig. BMW empfiehlt die Verwendung eines Kraftstoffs mit ROZ 95. Für High-Performance-Automobile empfiehlt BMW die Verwendung eines Kraftstoffs mit ROZ 98.

AUSGEWÄHLTE SERIENAUSSTATTUNGEN.

	i7 eDrive50	i7 xDrive60	750e xDrive	740d xDrive	M760e xDrive	i7 M70 xDrive
EXTERIEUR						
Uni-Lackierung, Alpinweiß	■	■	■	■	■	■
19" Leichtmetallräder Doppelspeiche 903 8,5J x 19 mit Bereifung 245/50 Refined silver	■			■		
19" Aerodynamikräder 904 Bicolor 8,5J x 19 mit Bereifung 245/50 Gunmetal grey, glanzgedreht Hinweis: Schneekettenmontage nicht möglich		■	■			
21" M Aerodynamikräder 909 M Multicolor 3D-Glantzschliff mit Mischbereifung 9 J x 21 Bereifung 255/40 R21 vorn 10,5 J x 21 Bereifung 285/35 R21 hinten Schwarz/Jetblack Hinweis: Schneekettenmontage nicht möglich					■	■
BMW Niere Iconic	■	■	■	■	■	■
Flächenintegrierte Türgriffe	■	■	■	■	■	■
Erweitertes Außenspiegelpaket	■	■	■	■	■	■
Adaptiver LED-Scheinwerfer	■	■	■	■	■	■
M Hochglanz Shadow Line					■	■
M Heckspoiler in Wagenfarbe					■	■
M Sport Exterieurumfänge					■	■
Sonnenschutzverglasung					■	■
INTERIEUR						
Kunstleder Veganza Schwarz	■	■	■	■		
BMW M Leder Merino Schwarz Atlasgrau					■	■
Interieurleisten Edelholz Lindenholz Finline braun, offenporig	■	■	■	■		
Interieurleisten Edelholz Finline schwarz mit Metalleffekt hochglänzend, M Signatur					■	■
Lenksäulenverstellung	■	■	■	■	■	■
5-Sitzigkeit	■	■	■	■	■	■
Fußmatten in Velours	■	■	■	■	■	■
Ablagemöglichkeiten	■	■	■	■	■	■
Ambientes Licht	■	■	■	■	■	■
Panorama-Glasdach	■	■	■	■	■	■
M Dachhimmel Anthrazit					■	■
M Sport Interieurumfänge					■	■
Multifunktionssitze für Fahrer und Beifahrer					■	■

AUSGEWÄHLTE SERIENAUSSTATTUNGEN.

	i7 eDrive50	i7 xDrive60	750e xDrive	740d xDrive	M760e xDrive	i7 M70 xDrive
KONNEKTIVITÄT UND INFOTAINMENT						
BMW Live Cockpit Professional inkl. BMW Head-Up-Display Displayverbund bestehend aus einem voll digitalen, frei programmierbaren 12,3" Instrumentendisplay und einem hochauflösenden 14,9" Touch Display (1920x720 Pixel) inkl. Splitscreenfunktion, Anzeigen individuell konfigurierbar (Widget)	■	■	■	■	■	■
– Navigations- und Entertainment-System – Navigationsfunktion – Navigationskarten-Update Over-the-Air (OTA) ¹ – BMW Intelligent Personal Assistant – Remote Software Upgrade – 4G LTE Connectivity – WiFi-Direct – BMW Controller – Augmented View – Full-Color Head-Up Display						
ConnectedDrive Services⁵	■	■	■	■	■	■
Connected Package Professional⁵ Remote Services, Smartphone Integration, die BMW Maps Dienste, Real Time Traffic Information oder Parkplatzassistent? Warum einzeln buchen, wenn Sie alles in einem haben können? Mit dem Connected Package Professional holen Sie sich diese Dienste von BMW ConnectedDrive	■	■	■	■	■	■
– In-Car-Experience ⁷ – Remote Services – Real Time Traffic Information (RTTI) (inkl. Gefahrenmeldungen) ⁷ – Remote 3D View – BMW Maps ⁷ – Smartphone Integration ^{6,8} – Connected Music ⁵ – AirConsole Games / Videostreaming ⁹						
BMW Natural Interaction	■	■	■	■	■	■
Personal eSIM	■	■	■	■	■	■
Bowers & Wilkins Surround Sound System	■	■	■	■	■	■
DAB-Tuner	■	■	■	■	■	■
ANTRIEB / FAHRDYNAMIK / FAHRWERK						
Steptronic Sport Getriebe	■	■	■	■	■	■
Integral-Aktivlenkung	■	■	■	■	■	■
Adaptive 2-Achs-Luftfederung	■	■	■	■	■	■
Geschwindigkeitsregelung mit Bremsfunktion	■	■	■	■	■	■
Speed Limiter	■	■	■	■	■	■
Fahrerlebnisschalter	■	■	■	■	■	■
AC-Laden Professional: AC Laden für zuhause und unterwegs (22 kW, 3-phasig)	■	■				■
AC-Laden Plus (11kW)			■		■	
Ladekabel (Mode 3) Professional (22 kW)	■	■				■
Executive Drive Pro					■	■
Ladekabel (Mode 3) für öffentliches Laden (11 kW, 3-phasig)			■		■	■
AC-Laden an öffentlichen Ladesäulen für Typ-2-Märkte 22 kW (3-phasig)			■		■	

⁵ Informationen zu den BMW ConnectedDrive Diensten, die Allgemeinen Geschäfts- und Nutzungsbedingungen BMW ConnectedDrive sowie die rechtlichen Hinweise zum Datenschutz finden Sie unter www.bmw.de/kundenbetreuung-connecteddrive. Für Fragen können Sie sich auch an die BMW ConnectedDrive Hotline wenden, die telefonisch von Montag bis Sonntag von 8:00 bis 20:00 Uhr unter Tel. +49 89 1250 -160 10 sowie per E-Mail unter bmw-connecteddrive@bmw.de zur Verfügung steht.

⁶ Hinweis zur Nutzung: Smartphone Integration ist dauerhaft im Fahrzeug verfügbar. Sie enthält Apple CarPlay® sowie Android Auto®. Nutzbarkeit des Apple Dienstes CarPlay® bzw. Google Dienstes Android Auto® kann aufgrund möglicher zukünftiger technischer Entwicklungen (z. B. der Mobiltelefone) nicht dauerhaft gewährleistet werden. CarPlay® ist eine Marke von Apple Inc. Android Auto® ist eine Marke von Google LLC.

⁷ Laufzeit: 2 Jahre

⁸ Laufzeit: unbeschränkt

⁹ Laufzeit: 1 Jahr

AUSGEWÄHLTE SERIENAUSSTATTUNGEN.

	i7 eDrive50	i7 xDrive60	750e xDrive	740d xDrive	M760e xDrive	i7 M70 xDrive
FAHRERASSISTENZ UND SICHERHEIT						
Gesetzlicher Notruf inkl. Teleservices und BMW Unfallhilfe	■	■	■	■	■	■
Driving Assistant kamera- und radarbasiertes Fahrerassistenzsystem bestehend aus:	■	■	■	■	■	■
– Spurverlassenswarnung						
– Spurwechselwarnung						
– Auffahr- und Personenwarnung mit City-Bremsfunktion						
– Querverkehrswarnung hinten						
– Prävention Heckkollision						
– Speed Limit Info						
Parking Assistant kamera- und ultraschallbasiertes Assistenzsystem bestehend aus:	■	■	■	■	■	■
– Rückfahrassistent						
– Parkassistent						
– Active Park Distance Control						
– Einparkhilfe Seite						
– Rückfahrkamera						
Parking Assistant Plus kamera- und ultraschallbasiertes Assistenzsystem bestehend aus:	■	■	■	■	■	■
– Surround View System						
– Remote 3D View						
Alarmanlage	■	■	■	■	■	■
Active Protection	■	■	■	■	■	■
Reifendruck-Kontrolle	■	■	■	■	■	■
Reifenreparatur Set	■	■	■	■	■	■
Radschraubensicherung					■	■
Warndreieck und Verbandskasten	■	■	■	■	■	■
KOMFORT UND FUNKTIONALITÄT						
Adaptiver LED-Scheinwerfer	■	■	■	■	■	■
BMW IconicSounds Electric	■	■	■	■	■	■
Sitzverstellung, elektrisch, mit Memory	■	■	■	■	■	■
Sitzheizung vorn und hinten	■	■	■	■	■	■
Erweitertes Außenspiegelpaket	■	■	■	■	■	■
Ambientes Licht	■	■	■	■	■	■
BMW Interaction Bar	■	■	■	■	■	■
BMW Touch Command	■	■	■	■	■	■
My Modes	■	■	■	■	■	■
Panorama-Glasdach	■	■	■	■	■	■
Klimaautomatik mit 4-Zonen-Regelung	■	■	■	■	■	■

AUSGEWÄHLTE SERIENAUSSTATTUNGEN.

	i7 eDrive50	i7 xDrive60	750e xDrive	740d xDrive	M760e xDrive	i7 M70 xDrive
KOMFORT UND FUNKTIONALITÄT						
Sonnenschutzrollos	■	■	■	■	■	■
Soft-Close-Automatik für Türen	■	■	■	■	■	■
Automatische Heckklappenbetätigung	■	■	■	■	■	■
Wireless Charging Ablage	■	■	■	■	■	■
Komfortzugang	■	■	■	■	■	■
Durchladesystem	■	■	■	■	■	■
Standklimatisierung Individuelles Temperieren des Fahrgastraums durch Aufheizen oder Abkühlen, inklusive Vorkonditionierung, Aktivierung der Klimatisierung im Rahmen von BMW ConnectedDrive per Smartphone-App möglich. Kühlung der Batterie bei warmen Außentemperaturen für optimale Betriebsbedingungen	■	■				■
Multifunktionssitze für Fahrer und Beifahrer					■	■
BMW IconicSounds Electric Jeder Fahrmodus hat seinen eigenen Sound					■	■

M SPORTPAKET.

Das M Sportpaket enthält neben der Serienausstattung zusätzliche Designumfänge und Ausstattungen, die um weitere Sonderausstattungen ergänzt werden können.

	SA-Nr.	EUR inkl. 19 % MwSt. [EUR ohne MwSt.]
Nur in Verbindung mit M Sport Interieur / BMW Individual Interieur / BMW Individual Interieur mit Exklusivumfängen Nicht in Verbindung mit M760e xDrive und i7 M70 xDrive	337	7.200,- [6.050,42]

SA-Nr. EUR inkl. 19 % MwSt. [EUR ohne MwSt.]

RÄDER UND REIFEN

20" M Aerodynamikräder 907 M Bicolor mit Mischbereifung 9J x 20 mit Bereifung 255/45 vorn 10,5J x 20 mit Bereifung 285/40 hinten Schwarz/Jetblack, glanzgedreht	1F9	
--	-----	--

Eine Übersicht aller verfügbaren Räder finden Sie im Abschnitt RÄDER UND REIFEN.

AUSSENFARBEN

UNI

Alpinweiß	300	
-----------	-----	--

POLSTER

KUNSTLEDER

Kunstleder Veganza Schwarz	KVSW	
------------------------------	------	--

Eine Übersicht aller verfügbaren Polster finden Sie im Abschnitt FARBWELT INTERIEUR.

INTERIEURLEISTEN

Interieurleisten Edelholz Lindenholz Finline braun, offenporig	4D7	
Interieurleisten Edelholz Finline schwarz mit Metalleffekt hochglänzend, M Signatur M Streifen auf Dekor, Instrumententafel und Kopfstütze	43C	-,-

Eine Übersicht aller verfügbaren Interieurleisten finden Sie im Abschnitt FARBWELT INTERIEUR.

WEITERE AUSSTATTUNGS-HIGHLIGHTS

M Hochglanz Shadow Line	760	-,-
M Sport Exterieurumfänge	9T1	-,-
Chrome Line Exterieur Nicht in Verbindung mit M Hochglanz Shadow Line mit erweiterten Umfängen	346	-,-
M Heckspoiler	754	350,- [294,12]
M Sportbremse	3M1	700,- [588,24]
M Sport Interieurumfänge	9T2	-,-
M Sport Interieur Nicht in Verbindung mit BMW Individual Interieur bzw. BMW Individual Interieur mit Exklusivumfängen	33E	-,-
M Lederlenkrad	710	

-,- Sonderausstattung ohne Mehr-/ Minderpreis

M SPORTPAKET PRO.

Das M Sportpaket Pro enthält neben der Serienausstattung zusätzliche Designumfänge und Ausstattungen, die um weitere Sonderausstattungen ergänzt werden können.

	SA-Nr.	EUR inkl. 19 % MwSt. [EUR ohne MwSt.]
Nur in Verbindung mit M Sport Paket	33B	3.700,- [3.109,24]

	SA-Nr.	EUR inkl. 19 % MwSt. [EUR ohne MwSt.]
--	--------	---------------------------------------

AUSSTATTUNGSUMFÄNGE

Sprint Mode inkl. Animation

M Sicherheitsgurte beinhaltet Sicherheitsgurte schwarz mit feinen M Streifen für alle Sitzplätze Nur in Verbindung mit BMW M Leder Merino Schwarz/Atlasgrau	4GQ	300,- [252,10]
---	-----	----------------

M Heckspoiler in Schwarz

M Sportbremse, schwarz hochglänzend

M Sportbremse, dunkelblau metallic	3M1	-,-
------------------------------------	-----	-----

M Hochglanz Shadow Line mit erweiterten Umfängen	7M9	
--	-----	--

-,- Sonderausstattung ohne Mehr-/ Minderpreis

M760e xDRIVE/i7 M70 xDRIVE.

SA-Nr. EUR inkl. 19 % MwSt. [EUR ohne MwSt.]

RÄDER UND REIFEN

21" M Aerodynamikräder 909 M Multicolor 3D-Glanzschliff mit Mischbereifung
9 J x 21 Bereifung 255/40 R21 vorn
10,5 J x 21 Bereifung 285/35 R21 hinten
Schwarz/Jetblack

1FE Serie

Hinweis: Schneekettenmontage nicht möglich

Eine Übersicht aller verfügbaren Räder finden Sie im Abschnitt RÄDER UND REIFEN.

AUSSENFARBEN

UNI

Alpinweiß

300 Serie

POLSTER

LEDER

BMW M Leder Merino Schwarz/Atlasgrau
Nur in Verbindung mit M Sport Interieur
Nur in Verbindung mit M Interieurleisten Carbon Fibre mit Silberfäden/Pianolack schwarz bzw.
Interieurleisten Edelholz Finition schwarz mit Metalleffekt hochglänzend, M Signatur
Nur in Verbindung mit Multifunktionssitze für Fahrer und Beifahrer
Nur in Verbindung mit M Sicherheitsgurte

VCJL Serie

INTERIEURLEISTEN

Interieurleisten Edelholz Finition schwarz mit Metalleffekt hochglänzend, M Signatur
M Streifen auf Dekor, Instrumententafel und Kopfstütze

43C Serie

Eine Übersicht aller verfügbaren Interieurleisten finden Sie im Abschnitt FARBWELT INTERIEUR.

WEITERE AUSSTATTUNGS-HIGHLIGHTS

M Dachhimmel Anthrazit

775 Serie

Multifunktionssitze für Fahrer und Beifahrer

4FM Serie

M Hochglanz Shadow Line

760 Serie

M Heckspoiler in Wagenfarbe

754 Serie

Executive Drive Pro

2VS Serie

M Sport Exterieurumfänge

9T1 Serie

M Sport Interieurumfänge

9T2 Serie

Ladekabel (Mode 3) für öffentliches Laden (11 kW, 3-phasig)

Serie

–,- Sonderausstattung ohne Mehr-/ Minderpreis

M PERFORMANCE PAKET.

	SA-Nr.	EUR inkl. 19 % MwSt. [EUR ohne MwSt.]
Nur in Verbindung mit M760e xDrive und i7 M70 xDrive	7ML	950,- [798,32]

	SA-Nr.	EUR inkl. 19 % MwSt. [EUR ohne MwSt.]
AUSSTATTUNGSUMFÄNGE		
M Sportbremse, schwarz hochglänzend	3M3	
M Sportbremse, dunkelblau metallic	3M1	-,-
M Heckspoiler in Schwarz hochglänzend	754	
M Hochglanz Shadow Line mit erweiterten Umfängen	7M9	
Spezifische Zusatzzumfänge M Sportpaket Pro	9TB	

AUSSTATTUNGEN



RÄDER UND REIFEN.

	SA-Nr.	EUR inkl. 19 % MwSt. [EUR ohne MwSt.]	17 eDrive50	17 xDrive60	750e xDrive	740d xDrive	M760e xDrive	17 M70 xDrive
RÄDER UND REIFEN								
19" Leichtmetallräder Doppelspeiche 903 8,5J x 19 mit Bereifung 245/50 Refined silver	1F0	-,-	■			■		
19" Aerodynamikräder 904 Bicolor 8,5J x 19 mit Bereifung 245/50 Gunmetal grey, glanzgedreht	1F2	-,-		■	■	□		
Hinweis: Schneekettenmontage nicht möglich								
21" M Aerodynamikräder 909 M Multicolor 3D-Glanzschliff mit Mischbereifung 9 J x 21 Bereifung 255/40 R21 vorn 10,5 J x 21 Bereifung 285/35 R21 hinten Schwarz/Jetblack	1FE	-,-					■	■
Hinweis: Schneekettenmontage nicht möglich								
20" Leichtmetallräder Sternspeiche 905 Bicolor mit Mischbereifung 9 J x 20 mit Bereifung 255/45 vorn 10,5 J x 20 mit Bereifung 285/40 hinten Midnight grey, glanzgedreht	1F4	1.900,- [1.596,64]	□	□	□	□		
Hinweis: Schneekettenmontage nicht möglich								
20" Aerodynamikräder 906 Bicolor 3D-Glanzschliff mit Mischbereifung 9 J x 20 mit Bereifung 255/45 vorn 10,5 J x 20 mit Bereifung 285/40 hinten Gunmetal grey, glanzgedreht	1F6	2.300,- [1.932,77]	□	□	□	□		
Hinweis: Schneekettenmontage nicht möglich								
20" M Aerodynamikräder 907 M Bicolor mit Mischbereifung 9 J x 20 mit Bereifung 255/45 vorn 10,5 J x 20 mit Bereifung 285/40 hinten Schwarz/Jetblack, glanzgedreht	1F9	2.650,- [2.226,89]	□	□	□	□		
Hinweis: Schneekettenmontage nicht möglich								
Im Umfang M Sportpaket enthalten								
20" M Aerodynamikräder 907 M Bicolor mit Mischbereifung und Sportreifen 9 J x 20 mit Bereifung 255/45 vorn 10,5 J x 20 mit Bereifung 285/40 hinten Jetblack, glanzgedreht	1FA	-,-					□	□
Hinweis: Schneekettenmontage nicht möglich								
21" M Leichtmetallräder Sternspeiche 908 M Bicolor mit Mischbereifung 9 J x 21 mit Bereifung 255/40 vorn 10,5 J x 21 mit Bereifung 285/35 hinten Schwarz/Jetblack, glanzgedreht	1FC	3.500,- [2.941,18]	□	□	□	□	□	
Hinweis: Schneekettenmontage nicht möglich								
In Verbindung mit M Sportpaket		1.150,- [966,39]	□	□	□	□		
In Verbindung mit M Sportpaket Pro		-,-	□	□	□	□		
21" M Aerodynamikräder 909 M Multicolor Jetblack 3D-Glanzschliff mit Mischbereifung 9 J x 21 mit Bereifung 255/40 vorn 10,5 J x 21 mit Bereifung 285/35 hinten Jetblack, glanzgedreht	1FD	4.100,- [3.445,38]	□	□	□	□		
Hinweis: Schneekettenmontage nicht möglich								
In Verbindung mit M Sportpaket		1.750,- [1.470,59]	□	□	□	□		
In Verbindung mit M Sportpaket Pro		-,-	□	□	□	□		

BLEIBEN SIE IN DER SPUR.

Für die Originalbereifung Ihres BMW und alle bei BMW erworbenen Komplettträger und Reifen mit Sternmarkierung erhalten Sie automatisch und ohne Zusatzkosten die 36-monatige BMW Reifenversicherung mit bis zu 100 % Kostenersatz im 1. Jahr. Erfahren Sie mehr unter www.bmw.de/bmw-raeder-reifen oder bei Ihrem BMW Partner. (Die BMW Reifenversicherung ist ein Produkt der Allianz Versicherungs-AG).

■ Serienausstattung □ Sonderausstattung -,- Sonderausstattung ohne Mehr-/ Minderpreis

RÄDER UND REIFEN.

	SA-Nr.	EUR inkl. 19 % MwSt. [EUR ohne MwSt.]	i7 eDrive50	i7 xDrive60	750e xDrive	740d xDrive	M760e xDrive	i7 M70 xDrive
RÄDER UND REIFEN								
21" BMW Individual Aerodynamikräder 910 I Multicolor Dunkelgrau 3D-Glantzschliff mit Mischbereifung 9J x 21 mit Bereifung 255/40 R vorn 10,5J x 21 mit Bereifung 285/35 hinten Gunmetal grey, glanzgedreht	1FF	3.800,- [3.193,28]	<input type="checkbox"/>	<input type="checkbox"/>	<input type="checkbox"/>	<input type="checkbox"/>		
		-,-					<input type="checkbox"/>	<input type="checkbox"/>
Hinweis: Schneekettenmontage nicht möglich								
In Verbindung mit M Sportpaket		1.450,- [1.218,49]	<input type="checkbox"/>	<input type="checkbox"/>	<input type="checkbox"/>	<input type="checkbox"/>		
In Verbindung mit M Sportpaket Pro		-,-	<input type="checkbox"/>	<input type="checkbox"/>	<input type="checkbox"/>	<input type="checkbox"/>		
21" BMW Individual Leichtmetallräder Vielspeiche 1055 I Bicolor mit Mischbereifung 9 J x 21 Bereifung 255/40 R21 vorn 10,5 J x 21 Bereifung 285/35 R21 hinten Schwarz/Jetblack	1WK	3.400,- [2.857,14]	<input type="checkbox"/>	<input type="checkbox"/>	<input type="checkbox"/>	<input type="checkbox"/>		
		-,-					<input type="checkbox"/>	<input type="checkbox"/>
Hinweis: Schneekettenmontage nicht möglich								
In Verbindung mit M Sportpaket		1.150,- [966,39]	<input type="checkbox"/>	<input type="checkbox"/>	<input type="checkbox"/>	<input type="checkbox"/>		
In Verbindung mit M Sportpaket Pro		-,-	<input type="checkbox"/>	<input type="checkbox"/>	<input type="checkbox"/>	<input type="checkbox"/>		
Radschraubensicherung	2PA		<input checked="" type="checkbox"/>	<input checked="" type="checkbox"/>	<input checked="" type="checkbox"/>	<input checked="" type="checkbox"/>	<input checked="" type="checkbox"/>	<input checked="" type="checkbox"/>

FARBWELT EXTERIEUR.

	SA-Nr.	EUR inkl. 19 % MwSt. [EUR ohne MwSt.]	i7 eDrive50	i7 xDrive60	750e xDrive	740d xDrive	M760e xDrive	i7 M70 xDrive
UNI								
Alpinweiß	300	Serie	■	■	■	■	■	■
METALLIC								
Mineralweiss	A96	1.220,-	□	□	□	□	□	□
Aveturinrot	C57	[1.025,21]						
Saphirschwarz	475							
Oxidgrau	C4A							
Sparkling Kupfergrau	C55							
Spacesilber	C67							
Sophistograu	A90							
M Brooklyn Grau Nur in Verbindung mit M Sportpaket und M760e xDrive und i7 M70	C4P	1.220,- [1.025,21]					□	□
M Carbonschwarz	416	1.400,- [1.176,47]	□	□	□	□	□	□
BMW INDIVIDUAL LACKIERUNG								
BMW Individual Tansanitblau metallic	C3Z	2.350,-	□	□	□	□	□	□
BMW Individual Dravitgrau metallic	C36	[1.974,78]						
BMW Individual Frozen Pure metallic	C5A	4.100,-	□	□	□	□	□	□
BMW Individual Frozen Deep Grey	C64	[3.445,37]						
BMW Individual Frozen Tanzanite Blue metallic	X1G							
BMW INDIVIDUAL TWO-TONE LACKIERUNG								
BMW Individual Two-Tone Lackierung Saphirschwarz metallic zweifarbige Lackierung inklusive Coachline, Dachfarbe Saphirschwarz metallic, Basisfarbe wählbar aus folgenden Lackierungen:	3MY	12.000,- [10.084,03]	□	□	□	□	□	□
- Aventurinrot metallic								
- Oxidgrau metallic								
- BMW Individual Tansanitblau metallic								
- BMW Individual Dravitgrau metallic								
BMW Individual Two-Tone Lackierung Oxidgrau metallic zweifarbige Lackierung inklusive Coachline, Dachfarbe Saphirschwarz metallic, Basisfarbe wählbar aus folgenden Lackierungen:	3MZ	12.000,- [10.084,03]	□	□	□	□	□	□
- Aventurinrot metallic								
- Saphirschwarz metallic								
- BMW Individual Tansanitblau metallic								
- BMW Individual Dravitgrau metallic								

FARBWELT INTERIEUR.

	SA-Nr.	EUR inkl. 19 % MwSt. [EUR ohne MwSt.]	i7 eDrive50	i7 xDrive60	750e xDrive	740d xDrive	M760e xDrive	i7 M70 xDrive
POLSTER								
KUNSTLEDER								
Kunstleder Veganza								
Schwarz	KVSW	Serie	■	■	■	■		
Schwarz/Burgundy Mokka Cognac	KVJY KVMY KVRI	-,-	□	□	□	□	□	□
LEDER								
BMW M Leder Merino Schwarz/Atlasgrau Nur in Verbindung mit M Sport Interieur Nur in Verbindung mit M Interieurleisten Carbon Fibre mit Silberfäden/Pianolack schwarz bzw. Interieurleisten Edelholz Fineline schwarz mit Metalleffekt hochglänzend, M Signatur Nur in Verbindung mit Multifunktionssitze für Fahrer und Beifahrer Nur in Verbindung mit M Sicherheitsgurte	VCJL	2.500,- [2.100,84]	□	□	□	□	■	■
BMW INDIVIDUAL LEDER								
BMW Individual Leder Merino Nur in Verbindung mit BMW Individual Interieur Nur in Verbindung mit Multifunktionssitze für Fahrer und Beifahrer Im Umfang BMW Individual Interieur mit Exklusivumfängen enthalten								
Schwarz Mokka Rauchweiss Amarone Tartufo	VCSW VCMY VCFU VCF2 VCTQ	4.900,- [4.117,65] -,-	□	□	□	□	□	□
In Verbindung mit M Sportpaket		2.500,- [2.100,84]	□	□	□	□	□	□
BMW Individual mit Leder Merino mit Exklusivumfängen Nur in Verbindung mit BMW Individual Interieur mit Exklusivumfängen Nur in Verbindung mit Multifunktionssitze für Fahrer und Beifahrer Nur in Verbindung mit Wärmekomfort Paket Im Umfang BMW Individual Interieur mit Exklusivumfängen enthalten								
Schwarz Mokka Rauchweiss	VDSW VDMY VDFU	13.100,- [11.008,40] 9.150,- [7.689,08]	□	□	□	□	□	□
Tartufo Lenkrad, Fußraum und Alcantara Dachhimmel in Nachtblau Nur in Verbindung mit Driving Assistant Plus oder Innovationspaket	VDTQ							
Amarone Lenkrad, Fußraum und Alcantara Dachhimmel in Grau Nur in Verbindung mit Driving Assistant Plus oder Innovationspaket	VDF2							
In Verbindung mit M Sportpaket		11.000,- [9.243,70]	□	□	□	□	□	□
BMW Individual Leder Merino/ Woll-Kaschmir-Kombination mit Exklusivumfängen Rauchweiß/Hellgrau Lenkrad, Fußraum und Alcantara Dachhimmel in Grau Nur in Verbindung mit BMW Individual Interieur mit Exklusivumfängen Nur in Verbindung mit Connoisseur Paket, Executive Paket und Executive Lounge Paket Nur in Verbindung mit Driving Assistant Plus oder Innovationspaket Nur in Verbindung mit Wärmekomfort Paket								
	VEII	800,- [672,27]	□	□	□	□	□	□
BMW Individual Leder 'Merino' mit Exklusivumfängen Caramel/Atlasgrau BMW Individual Leder 'Merino' mit Exklusivumfängen Taupegrau/Nachtblau BMW Individual Leder 'Merino'/Woll-Kaschmirkombination mit Exklusivumfängen Schwarz/Grau								
	ZDIE ZDIF ZETM	800,- [672,27]	□	□	□	□	□	□

■ Serienausstattung □ Sonderausstattung -,- Sonderausstattung ohne Mehr-/ Minderpreis

FARBWELT INTERIEUR.

	SA-Nr.	EUR inkl. 19 % MwSt. [EUR ohne MwSt.]	i7 eDrive50	i7 xDrive60	750e xDrive	740d xDrive	M760e xDrive	i7 M70 xDrive
INTERIEURLEISTEN								
Interieurleisten Edelholz Lindenholz Finline braun, offenporig	4D7	Serie	■	■	■	■		
Interieurleisten Edelholz Finline schwarz mit Metalleffekt hochglänzend, M Signatur M Streifen auf Dekor, Instrumententafel und Kopfstütze Nur in Verbindung mit M Sportpaket, BMW Individual Interieur oder BMW Individual Interieur mit Exklusivumfängen	43E	550,- [462,18]	□	□	□	□	■	■
Im Umfang M Sportpaket enthalten								
Interieurleisten Edelholz Lindenholz Finline braun offenporig/Pianolack schwarz Nur in Verbindung mit M Sport Interieur, BMW Individual Interieur oder BMW Individual Interieur mit Exklusivumfängen	4DQ	-,,-	□	□	□	□	□	□
Interieurleisten Edelholz Spiegeleiche grau-metallic hochglänzend	43D	550,- [462,18]	□	□	□	□	□	□
In Verbindung mit M Sport Interieur, BMW Individual Interieur oder BMW Individual Interieur mit Exklusivumfängen		-,,-	□	□	□	□	□	□
Interieurleisten Edelholz Esche Maser grau-metallic offenporig	43E	550,- [462,18]	□	□	□	□	□	□
In Verbindung mit M Sport Interieur, BMW Individual Interieur oder BMW Individual Interieur mit Exklusivumfängen		-,,-	□	□	□	□	□	□
M Interieurleisten Carbon Fibre mit Silberfäden/Pianolack schwarz Pianolack-Umfänge an der Mittelkonsole Nur in Verbindung mit BMW Individual Interieur, BMW Individual Interieur mit Exklusivumfängen oder BMW M Leder Merino Schwarz/Atlasgrau	43B	800,- [672,27]	□	□	□	□	□	□
Im Umfang BMW Individual Interieur mit Exklusivumfängen enthalten								
BMW INDIVIDUAL INTERIEURLEISTEN								
BMW Individual Interieurleisten Edelholz Esche Flowing Grey offenporig Nur in Verbindung mit BMW Individual Leder Merino/ Woll-Kaschmir-Kombination Rauchweiß/ Hellgrau	XEE	800,- [672,27]	□	□	□	□	□	□
In Verbindung mit BMW Individual Interieur mit Exklusivumfängen		-,,-	□	□	□	□	□	□

SONDERAUSSTATTUNGEN.

	SA-Nr.	EUR inkl. 19% MwSt. [EUR ohne MwSt.]	17 eDrive50	17 xDrive60	750e xDrive	740d xDrive	M760e xDrive	17 M70 xDrive																		
AUSSTATTUNGSPAKETE																										
EXECUTIVE PAKET bestehend aus:	9DA	4.450,- [3.739,50]	<input type="checkbox"/>	<input type="checkbox"/>	<input type="checkbox"/>	<input type="checkbox"/>	<input type="checkbox"/>	<input type="checkbox"/>																		
<ul style="list-style-type: none"> - Aktive Sitzbelüftung im Fond - Multifunktionssitze im Fond - Executive Lounge Fondkonsole - Massagefunktion im Fond 																										
Nicht in Verbindung mit Kunstleder Veganza Nur in Verbindung mit Multifunktionsitze für Fahrer und Beifahrer																										
EXECUTIVE LOUNGE PAKET bestehend aus:	9DB	6.780,- [5.697,48]	<input type="checkbox"/>	<input type="checkbox"/>	<input type="checkbox"/>	<input type="checkbox"/>	<input type="checkbox"/>	<input type="checkbox"/>																		
<ul style="list-style-type: none"> - Executive Lounge Seating - Fond-Entertainment Experience 																										
Nicht in Verbindung mit Kunstleder Veganza Nur in Verbindung mit Executive Paket und Connoisseur Paket																										
CONNOISSEUR PAKET bestehend aus:	9DC	2.250,- [1.890,76]	<input type="checkbox"/>	<input type="checkbox"/>	<input type="checkbox"/>	<input type="checkbox"/>	<input type="checkbox"/>	<input type="checkbox"/>																		
<ul style="list-style-type: none"> - Aktive Sitzbelüftung vorn - Massagefunktion vorn 																										
Nicht in Verbindung mit Kunstleder Veganza Nur in Verbindung mit Multifunktionsitze für Fahrer und Beifahrer																										
INNOVATIONSPAKET Nur in Verbindung mit Autobahnassistent bestehend aus:	7R7	2.490,- [2.092,44]	<input type="checkbox"/>	<input type="checkbox"/>	<input type="checkbox"/>	<input type="checkbox"/>	<input type="checkbox"/>	<input type="checkbox"/>																		
Driving Assistant Professional kamera- und radarbasiertes Fahrerassistenzsystem bestehend aus: <ul style="list-style-type: none"> - Driving Assistant - Aktive Geschwindigkeitsregelung mit Stopp & Go-Funktion - Automatischer Speed Limit Assist - Lenk- und Spurführungsassistent - Rettungsgassenassistent - Spurhalteassistent mit aktivem Seitenkollisionsschutz - Ampelerkennung - Ausweichhilfe - Kreuzungswarnung mit City-Bremsfunktion - Falschfahrwarnung - Lokale Gefahrenwarnung 																										
Parking Assistant Professional kamera- und ultraschallbasiertes Assistenzsystem bestehend aus dem Parkassistenten Professional einschließlich Remotebedienung (Smartphone) sowie den Funktionen von Parking Assistant und Parking Assistan Plus. Zusätzlich zu den Funktionen des Parking Assistant kann über den Parking Assistant Professional nachträglich ein automatisiertes Parkmanöver gestartet werden																										
In Verbindung mit BMW Personal Pilot Level 3 <table style="width: 100%; border: none;"> <tr> <td style="width: 10%;"></td> <td style="width: 10%;"></td> <td style="width: 10%; text-align: right;">7.600,- [6.386,55]</td> <td style="width: 10%; text-align: center;"><input type="checkbox"/></td> <td style="width: 10%; text-align: center;"><input type="checkbox"/></td> <td style="width: 10%;"></td> <td style="width: 10%;"></td> <td style="width: 10%; text-align: center;"><input type="checkbox"/></td> <td style="width: 10%;"></td> </tr> <tr> <td></td> <td></td> <td style="text-align: right;">9.050,- [7.605,04]</td> <td></td> <td></td> <td></td> <td></td> <td style="text-align: center;"><input type="checkbox"/></td> <td></td> </tr> </table>											7.600,- [6.386,55]	<input type="checkbox"/>	<input type="checkbox"/>			<input type="checkbox"/>				9.050,- [7.605,04]					<input type="checkbox"/>	
		7.600,- [6.386,55]	<input type="checkbox"/>	<input type="checkbox"/>			<input type="checkbox"/>																			
		9.050,- [7.605,04]					<input type="checkbox"/>																			

SONDERAUSSTATTUNGEN.

	SA-Nr.	EUR inkl. 19% MwSt. [EUR ohne MwSt.]	i7 eDrive50	i7 xDrive60	750e xDrive	740d xDrive	M760e xDrive	i7 M70 xDrive
EXTERIEUR								
Modellschriftzug, Entfall	320	–,-	□	□		□		□
INTERIEUR								
BMW Individual Interieur	7M7	4.900,- [4.117,65]	□	□	□	□		
Für i7 xDrive60, 750e xDrive, 740d xDrive und i7 eDrive50 nicht in Verbindung mit M Sport Interieur und BMW Individual Interieur mit Exklusivumfängen Für M760e xDrive und i7 M70 xDrive nicht in Verbindung mit BMW Individual Interieur mit Exklusivumfängen		–,-					□	□
In Verbindung mit M Sportpaket		2.500,- [2.100,84]	□	□	□	□		
BMW Individual Interieur mit Exklusivumfängen	7M8	13.100,- [11.008,40]	□	□	□	□		
Für i7 xDrive60, 750e xDrive, 740d xDrive und i7 eDrive50 nicht in Verbindung mit M Sport Interieur und BMW Individual Interieur Für M760e xDrive und i7 M70 xDrive nicht in Verbindung mit BMW Individual Interieur Nur in Verbindung mit Wärme Komfort Paket		9.150,- [7.689,08]					□	□
In Verbindung mit M Sportpaket		11.000,- [9.243,70]	□	□	□	□		
Glasapplikation „CraftedClarity“ für Interieurelemente	4A2	850,- [714,29]	□	□	□	□	□	□
M Dachhimmel Anthrazit	775	–,-	□	□	□	□	■	■
Nur in Verbindung mit M Sport Interieur bzw. BMW Individual Interieur Im Umfang M Sport Interieur und BMW Individual Interieur enthalten								
ENTERTAINMENT								
Bowers & Wilkins Diamond Surround Sound System Nur in Verbindung mit Multifunktionssitze für Fahrer und Beifahrer Nicht in Verbindung mit Kunstleder Veganza	6F1	6.050,- [5.084,03]	□	□	□	□	□	□
Fond-Entertainment Experience	6FR	4.800,- [4.033,61]	□	□	□	□	□	□
Im Umfang Executive Lounge Paket enthalten								
INFORMATION UND KOMMUNIKATION								
Innenraumkamera	4NR	190,- [159,66]	□	□	□	□	□	□
FAHRWERK, BREMSEN UND LENKUNG								
Executive Drive Pro Innovatives Fahrwerkssystem, das komfortable Fahrwerksausrichtung mit dynamischen Fahreigenschaften vereint. Durch die inkludierte Funktion aktive Wankstabilisierung werden die Bewegungen des Fahrzeugaufbaus bei Kurven- und Geradeausfahrten und somit die Neigung der Karosserie auf ein Minimum reduziert	2VS	4.100,- [3.445,37]		□	□		■	■
M Sportbremse, dunkelblau metallic Nur in Verbindung mit M Sportpaket	3M1	700,- [588,24]	□	□	□	□	□	□
In Verbindung mit M Sportpaket Pro oder M Performance Paket		–,-	□	□	□	□	□	□

SONDERAUSSTATTUNGEN.

	SA-Nr.	EUR inkl. 19% MwSt. [EUR ohne MwSt.]	i7 eDrive50	i7 xDrive60	750e xDrive	740d xDrive	M760e xDrive	i7 M70 xDrive
ASSISTENZSYSTEME								
Driving Assistant Plus kamera- und radarbasiertes Fahrerassistenzsystem bestehend aus: - Speed Limit Info - Automatischer Speed Limit Assist - Spurverlassenswarnung - Frontkollisionwarnung mit Bremsengriff - Lenk und Spurführungsassistent	5AT	1.250,- [1.050,42]	□	□	□	□	□	□
BMW Personal Pilot Level 3 Hochautomatisiertes Fahren Level 3 Alle Umfänge Driving Assistant Professional enthalten - übernimmt zeitlich begrenzt das Steuer - bis 60 km/h wird Fahrzeugen auf freigegebenen Strecken (Autobahnen) selbstständig gefolgt. - Beschleunigung, Lenkung und Bremsen werden übernommen. - Laufzeit 2 Jahre Nur in Verbindung mit Autobahnassistent Nicht in Verbindung mit M Sportpaket Pro Im Umfang Innovationspaket wählbar Nur in Verbindung mit Standheizung	5DX	6.000,- [5.042,01]		□	□		□	
		7.450,- [6.260,50]				□		
Autobahnassistent Erweiterung der Sonderausstattung Driving Assistant Professional um folgende Funktionen: erweiterte Lenkunterstützung bis 130 km/h auf Autobahnen in Deutschland Spurwechselassistent mit Blickbestätigung Der Autobahnassistent ist nur in Verbindung mit den erforderlichen BMW Connected Drive Diensten verfügbar. Die Laufzeit für diese Dienste beträgt 2 Jahre. Die Funktion des automatischen Spurwechsels mit Blickbestätigung ist auch ohne diese Dienste nutzbar. Nur in Verbindung mit Innovationspaket In Verbindung mit BMW Personal Pilot L3	5AX	990,- [831,93]	□	□	□	□	□	□
		-,,-		□	□	□	□	
SICHERHEIT								
M Sicherheitsgurte Nur in Verbindung mit BMW M Leder Merino Schwarz/Atlasgrau	4GQ	300,- [252,10]	□	□	□	□	□	□
SICHT								
BMW Kristallscheinwerfer Iconic Glow Für i7 xDrive60, i7 eDrive50 und i7 M70 xDrive nur erhältlich in Verbindung mit Innovationspaket	3DM	2.150,- [1.806,72]	□	□	□	□	□	□
SITZKOMFORT								
Multifunktionssitze für Fahrer und Beifahrer Im Umfang M Sport Interieur, BMW Individual Interieur und BMW Individual Interieur mit Exklusivumfängen enthalten	4FM	860,- [722,69]	□	□	□	□	■	■
KLIMAKOMFORT								
Panorama-Glasdach Sky Lounge - Glasdach inklusive beleuchteter Grafik - Grafik durch Siebdruck in Glas eingebracht - dynamische LED Inszenierung möglich - unterschiedliche Farben auswählbar bzw. Mode abhängig - Lichtgrafiken auch bei Tageslicht deutlich sichtbar	407	950,- [798,32]	□	□	□	□	□	□
Standheizung	536	1.450,- [1.218,49]				□		
Sonnenschutzverglasung	420	520,- [436,97]	□	□	□	□	■	■
Komfortverglasung	356	1.050,- [882,35]	□	□	□	□	□	□
Wärmekomfortpaket	4HC	1.200,- [1.008,40]	□	□	□	□	□	□

■ Serienausstattung □ Sonderausstattung -,- Sonderausstattung ohne Mehr-/ Minderpreis

SONDERAUSSTATTUNGEN.

	SA-Nr.	EUR inkl. 19% MwSt. [EUR ohne MwSt.]	I7 eDrive50	I7 xDrive60	750e xDrive	740d xDrive	M760e xDrive	I7 M70 xDrive
TRANSPORT UND STAURAUM								
Anhängerkupplung	3AC	1.350,- [1.134,45]		□	□	□	□	
Travel & Comfort System Nur in Verbindung mit Multifunktionssitze für Fahrer und Beifahrer	4FL	400,- [336,13]	□	□	□	□	□	□
WEITERE FUNKTIONEN								
Garagentoröffner, integriert Hinweise: – Die Kompatibilität zur bestehenden Schließanlage des Garten- und/oder Garagentores kann unter www.homelink.com geprüft werden – In Verbindung mit Komfortverglasung kann es zu geringerer Reichweite kommen	319	260,- [218,49]	□	□	□	□	□	□
Automatiktüren	3CD	1.500,- [1.260,50]	□	□	□	□	□	□
Ladekabel Professional (Mode 3) für öffentliches Laden AC Laden zu Hause oder unterwegs: – Ladeleistung 22kW, 3-phasig; max. Stromstärke 32A – AC Stecker: Typ 2	4T2	–,-	■	■	■		■	■

TECHNISCHE WERTE



TECHNISCHE WERTE.

BMW 7er Vollelektrisch	i7 eDrive50	i7 xDrive60	i7 M70 xDrive
GESAMTFAHRZEUGANTRIEB			
Antriebstyp	vollelektrisch	vollelektrisch	vollelektrisch
Leistung in kW (PS)	335 (455)	400 (544)	485 (659)
Drehmoment in Nm	650	745	1.015
Getriebe	1-Gang, automatisch	1-Gang, automatisch	1-Gang, automatisch
Antriebsart	Hinterradantrieb	Allradantrieb	Allradantrieb
ELEKTROMOTOR			
(Nenn-) Leistung / 30-Minuten-Leistung in kW (PS)	335 (455)/125 (170)	400 (544)/135 (184)	485 (659)/135 (184)
(Nenn-) Drehmoment in Nm	650	380	650
FAHRLEISTUNG			
Beschleunigung 0-100 km/h in s	5,5	4,7	3,7
Höchstgeschwindigkeit elektr. in km/h	205	240	250
VERBRAUCH, EMISSIONEN UND REICHWEITE (Tatsächlich mögliche Werte bei individueller Konfiguration)			
Energieverbrauch, kombiniert WLTP in kWh/100 km	20,3 – 19,1	20,5 – 18,5	23,7 – 20,8
CO ₂ -Klasse, kombiniert	A	A	A
Vorbeifahrtgeräusch in dB(A) ¹	66	66	65
Elektrische Reichweite, WLTP in km ²	574 – 611	568 – 624	490 – 559
BATTERIE / LADEN³			
Energieinhalt Batterie in kWh, Netto	101,7	101,7	101,7
Maximale Ladeleistung AC in kW ⁴	22	22	22
Minimale Ladedauer AC 0–100 % Ladezustand in h	5:30	5:30	5:30
Maximale Ladeleistung DC in kW	195	195	195
Minimale Ladedauer DC 10–80 % Ladezustand in min	34	34	34
Nachgeladene Reichweite nach 10 Minuten High-Power-Laden (HPC) in km ⁷	168 – 189	151 – 186	144 – 170
ABMESSUNG / GEWICHTE			
Leergewicht in kg ⁵	2.595	2.715	2.770
Zulässiges Gesamtgewicht in kg	3.130	3.250	3.250
Zuladung in kg	610	610	555
Zulässige ungebremste Anhängelast	–	750	–
Maximale Anhängelast gebremst, 12% Steigung / Stützlast in kg ⁶	–	2.000	–
Gepäckraumvolumen in l	500	500	500

Angaben zu Fahrleistung, Verbrauch und CO₂-Emission gelten für Fahrzeuge mit Seriengetriebe.

¹ Gemäß der UN/ECE Regelung Nr. 51/EU-Verordnung 540/2014 gemessenen Werte sind gerundet.

² Reichweite abhängig von unterschiedlichen Faktoren, insbesondere: persönlicher Fahrstil, Streckenbeschaffenheit, Außentemperatur, Heizung/Klimatisierung, Vortemperatur.

³ Die nachgeladene Reichweite in km bei 10 Minuten High-Power-Laden wurde nach DIN70080 im WLTP-Zyklus ermittelt. Diese, sowie die Ladeperformance im Allgemeinen, ist abhängig von Fahrzeugausstattung, individuellem Fahrprofil, Umgebungstemperatur, Ladezustand und der Nutzung von Nebenverbrauchern.

⁴ Serienausstattung/ Sonderausstattung

⁵ Das EG-Leergewicht bezieht sich auf ein Fahrzeug mit serienmäßiger Ausstattung und beinhaltet keine Sonderausstattungen. Im Leergewicht sind 90 % Tankfüllung sowie 75 kg für den Fahrer berücksichtigt. Optionale Ausstattungen können das Gewicht des Fahrzeugs, die Nutzlast sowie bei Einfluss auf die Aerodynamik die Höchstgeschwindigkeit verändern.

⁶ Anhängelast abhängig von der Fahrzeugausstattung.

⁷ Die nachgeladene Reichweite in km bei 10 Minuten High-Power-Laden wurde nach DIN70080 im WLTP-Zyklus ermittelt. Diese ist abhängig von Fahrzeugausstattung, individuellem Fahrprofil, Umgebungstemperatur, Ladezustand und der Nutzung von Nebenverbrauchern.

Die technischen Daten, Verbrauchswerte und Anhängelasten beziehen sich nur auf ein Fahrzeug mit ab Werk verbauter Serien- und Sonderausstattung. Nachträglich verbaute Zubehör- bzw. Anbauteile sind nicht berücksichtigt.

TECHNISCHE WERTE.

BMW 7er Plug-In-Hybrid	750e xDrive	M 760e xDrive
GESAMTFAHRZEUGANTRIEB		
Antriebstyp	Benzin Plug-in-Hybrid	Benzin Plug-in-Hybrid
Leistung in kW (PS) ^{1,2,6}	360 (489)	420 (571)
Drehmoment in Nm ^{1,2}	700	800
Getriebe	8-Gang, automatisch	8-Gang, automatisch
Antriebsart	Allradantrieb	Allradantrieb
TWINPOWER TURBO VERBRENNUNGSMOTOR¹		
Zylinder	6	6
Hubraum in cm ³	2.998	2.998
Nennleistung in kW (PS) / 1/min	230 (313) / 5.000 – 6.500	280 (381) / 5.200 – 6.250
Nennmoment in Nm / 1/min	450 / 1.750 – 4.700	520 / 1.850 – 5.000
ELEKTROMOTOR^{6,8}		
(Nenn-) Leistung in kW (PS)	145 (197)	145 (197)
(Nenn-) Drehmoment in Nm	280	280
FAHRLEISTUNG		
Beschleunigung 0-100 km/h in s	4,8	4,3
Höchstgeschwindigkeit in km/h	250	250
Höchstgeschwindigkeit elektr. in km/h	140	140
VERBRAUCH, EMISSIONEN UND REICHWEITE¹ (Tatsächlich mögliche Werte bei individueller Konfiguration)		
Abgasnorm (typzugelassen)	EU6e-bis	EU6e-bis
Energieverbrauch, kombiniert WLTP in kWh/100 km	17,9 – 16,7	17,3 – 16,3
Kraftstoffverbrauch, kombiniert WLTP in l/100 km ⁷	3,7 – 3,3	4,2 – 3,4
Kraftstoffverbrauch bei entladener Batterie, WLTP kombiniert l/100km	8,5 – 8,0	9,0 – 8,1
CO ₂ -Klasse, kombiniert ⁷	B	B
CO ₂ -Klasse bei entladener Batterie	G	G
CO ₂ -Emissionen, kombiniert WLTP in g/km ⁷	84 – 74	95 – 77
CO ₂ -Emissionen bei entladener Batterie WLTP in g/km	193 – 181	203 – 184
Standgeräusch in dB(A) / 1/min ³	74/3.750	72/3.750
Vorbeifahrtgeräusch in dB(A) ³	65	67
Elektrische Reichweite, WLTP in km ⁹	75 – 80	71 – 80
Elektrische Reichweite, WLTP (innerorts) in km ⁹	77 – 86	71 – 83

¹ Angaben zu Leistung für Benzinmotoren beziehen sich auf den Betrieb mit Kraftstoff der Qualität ROZ 98. Angaben zu Verbrauch beziehen sich auf den Betrieb mit Referenzkraftstoff gemäß VO (EU) 1151/2017. Kraftstoffqualitäten bleifrei ROZ 91 und höher mit einem maximalen Ethanol-Anteil von 25 % (E25) sind zulässig. BMW empfiehlt die Verwendung eines Kraftstoffs mit ROZ 95. Für High-Performance-Automobile empfiehlt BMW die Verwendung eines Kraftstoffs mit ROZ 98.

² Setzt sich zusammen aus verbrennungsmotorischem Antrieb (angegebener Nennwert) und elektrischem Antrieb (bis zu angegebenem Nennwert).

³ Die gemäß UN/ECE Regelung Nr. 51/EU-Verordnung 540/2014 gemessenen Werte sind gerundet.

⁴ Das EG-Leergewicht bezieht sich auf ein Fahrzeug mit serienmäßiger Ausstattung und beinhaltet keine Sonderausstattungen. Im Leergewicht sind 90% Tankfüllung sowie 75 kg für den Fahrer berücksichtigt. Optionale Ausstattungen können das Gewicht des Fahrzeugs, die Nutzlast sowie bei Einfluss auf die Aerodynamik die Höchstgeschwindigkeit verändern.

⁵ Anhängelast abhängig von der Fahrzeugausstattung.

⁶ Leistung abhängig vom Ladezustand der Batterie.

⁷ Bei Plug-in-Hybrid: Gewichtet, kombiniert (EC AC Charge Weighted).

⁸ Bei Plug-in-Hybrid: Der rein elektrische Antrieb steht bei Temperaturen unter 0 Grad Celsius erst nach einigen Kilometern zur Verfügung, wenn sich die Batterie auf den betriebsfähigen Zustand erwärmt hat.

⁹ Reichweite abhängig von unterschiedlichen Faktoren, insbesondere: persönlicher Fahrstil, Streckenbeschaffenheit, Außentemperatur, Heizung/Klimatisierung, Vortemperierung.

Die technischen Daten, Verbrauchswerte und Anhängelasten beziehen sich nur auf ein Fahrzeug mit ab Werk verbauter Serien- und Sonderausstattung. Nachträglich verbaute Zubehör- bzw. Anbauteile sind nicht berücksichtigt.

TECHNISCHE WERTE.

BMW 7er Plug-In-Hybrid	750e xDrive	M 760e xDrive
BATTERIE / LADEN		
Energieinhalt Batterie in kWh, Netto	17,6	17,6
Maximale Ladeleistung AC in kW	11	11
Minimale Ladedauer AC 0–100 % Ladezustand in h	2:00	2:00
ABMESSUNG / GEWICHTE		
Leergewicht in kg ⁴	2.455	2.525
Zulässiges Gesamtgewicht in kg	3.120	3.130
Zuladung in kg	740	680
Zulässige ungebremste Anhängelast	750	750
Maximale Anhängelast gebremst, 12% Steigung / Stützlast in kg ⁵	2.000	2.000
Gepäckraumvolumen in l	525	525
Tankinhalt in l	65	65

¹ Angaben zu Leistung für Benzinmotoren beziehen sich auf den Betrieb mit Kraftstoff der Qualität ROZ 98. Angaben zu Verbrauch beziehen sich auf den Betrieb mit Referenzkraftstoff gemäß VO (EU) 1151/2017. Kraftstoffqualitäten bleifrei ROZ 91 und höher mit einem maximalen Ethanol-Anteil von 25 % (E25) sind zulässig. BMW empfiehlt die Verwendung eines Kraftstoffs mit ROZ 95. Für High-Performance-Automobile empfiehlt BMW die Verwendung eines Kraftstoffs mit ROZ 98.

² Setzt sich zusammen aus verbrennungsmotorischem Antrieb (angegebener Nennwert) und elektrischem Antrieb (bis zu angegebenem Nennwert).

³ Die gemäß UN/ECE Regelung Nr. 51/EU-Verordnung 540/2014 gemessenen Werte sind gerundet.

⁴ Das EG-Leergewicht bezieht sich auf ein Fahrzeug mit serienmäßiger Ausstattung und beinhaltet keine Sonderausstattungen. Im Leergewicht sind 90% Tankfüllung sowie 75 kg für den Fahrer berücksichtigt. Optionale Ausstattungen können das Gewicht des Fahrzeugs, die Nutzlast sowie bei Einfluss auf die Aerodynamik die Höchstgeschwindigkeit verändern.

⁵ Anhängelast abhängig von der Fahrzeugausstattung.

⁶ Leistung abhängig vom Ladezustand der Batterie

⁷ Bei Plug-in-Hybrid: Gewichtet, kombiniert (EC AC Charge Weighted).

⁸ Bei Plug-in-Hybrid: Der rein elektrische Antrieb steht bei Temperaturen unter 0 Grad Celsius erst nach einigen Kilometern zur Verfügung, wenn sich die Batterie auf den betriebsfähigen Zustand erwärmt hat.

⁹ Reichweite abhängig von unterschiedlichen Faktoren, insbesondere: persönlicher Fahrstil, Streckenbeschaffenheit, Außentemperatur, Heizung/Klimatisierung, Vortemperierung.

Die technischen Daten, Verbrauchswerte und Anhängelasten beziehen sich nur auf ein Fahrzeug mit ab Werk verbauter Serien- und Sonderausstattung. Nachträglich verbaute Zubehör- bzw. Anbauteile sind nicht berücksichtigt.

TECHNISCHE WERTE.

BMW 7er Diesel	740d xDrive		
GESAMTFAHRZEUGANTRIEB¹			
Antriebstyp	Diesel		
Leistung in kW (PS) ²	220 (299)		
Drehmoment in Nm ²	670		
Getriebe	8-Gang, automatisch		
Antriebsart	Allradantrieb		
TWINPOWER TURBO VERBRENNUNGSMOTOR¹			
Zylinder	6		
Hubraum in cm ³	2.993		
Nennleistung in kW (PS) / 1/min	210 (286) / 4.000		
Nennmoment in Nm/1/min	650 / 1.500–2.500		
ELEKTROMOTOR			
(Nenn-) Leistung in kW (PS)	13 (18)		
(Nenn-) Drehmoment in Nm	200		
FAHRLEISTUNG			
Beschleunigung 0–100 km/h in s	5,8		
Höchstgeschwindigkeit in km/h	250		
VERBRAUCH, EMISSIONEN UND REICHWEITE¹ (Tatsächlich mögliche Werte bei individueller Konfiguration) ⁵			
Abgasnorm (typzugelassen)	EU6e-bis-FCM		
Kraftstoffverbrauch, kombiniert WLTP in l/100 km	6,5 – 6,1		
CO ₂ -Klasse, kombiniert	F		
CO ₂ -Emissionen, kombiniert WLTP in g/km	171–160		
Standgeräusch in dB(A) / 1/min ³	74/3.000		
Vorbeifahrtgeräusch in dB(A) ³	65		
BATTERIE / LADEN			
Energieinhalt Batterie in kWh, Brutto	0,9		
ABMESSUNGEN/GEWICHTE			
Leergewicht in kg ⁴	2.255		
Zulässiges Gesamtgewicht in kg	2.895		
Zuladung in kg	715		
Zulässige ungebremste Anhängelast	750		
Maximale Anhängelast gebremst, 12% Steigung / Stützlast in kg ⁵	2.100		
Gepäckraumvolumen in l	540		
Tankinhalt in l	74		

Angaben zu Fahrleistung, Verbrauch und CO₂-Emission gelten für Fahrzeuge mit Seriengetriebe.

¹ Angaben zu Leistung für Benzinmotoren beziehen sich auf den Betrieb mit Kraftstoff der Qualität ROZ 98. Angaben zu Verbrauch beziehen sich auf den Betrieb mit Referenzkraftstoff gemäß VO (EU) 715/2007. Kraftstoffqualitäten bleifrei ROZ 91 und höher mit einem maximalen Ethanol-Anteil von 10 % (E10) sind zulässig. BMW empfiehlt die Verwendung eines Kraftstoffs mit ROZ 95. Für High-Performance-Automobile empfiehlt BMW die Verwendung eines Kraftstoffs mit ROZ 98.

² Setzt sich zusammen aus verbrennungsmotorischem Antrieb (angegebener Nennwert) und elektrischem Antrieb (bis zu angegebenem Nennwert).

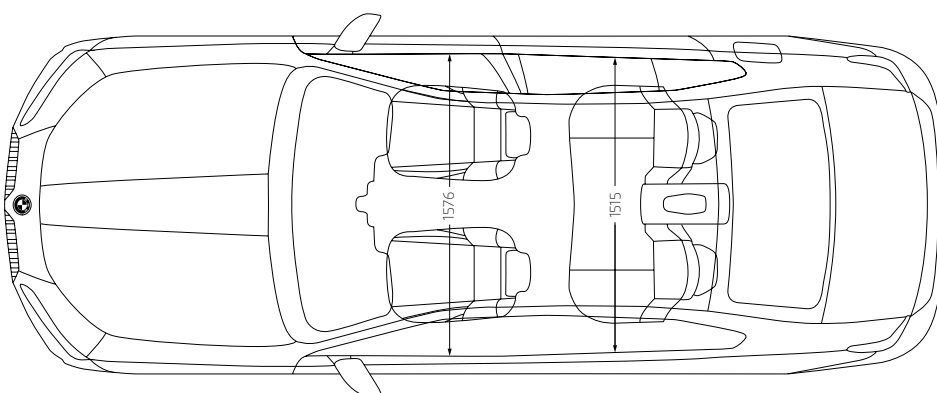
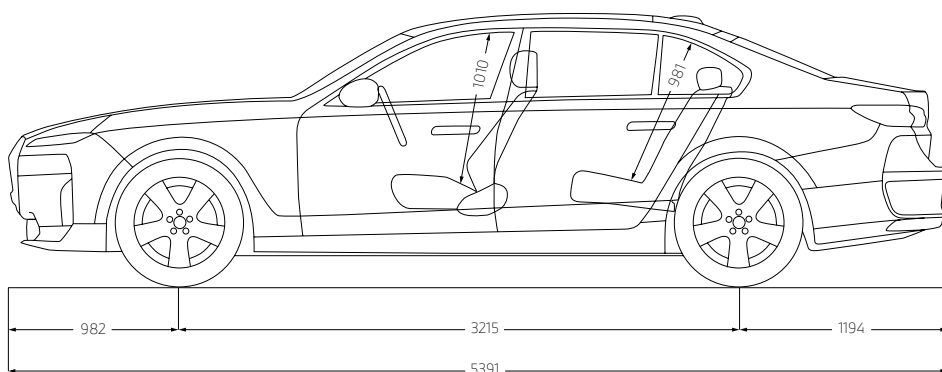
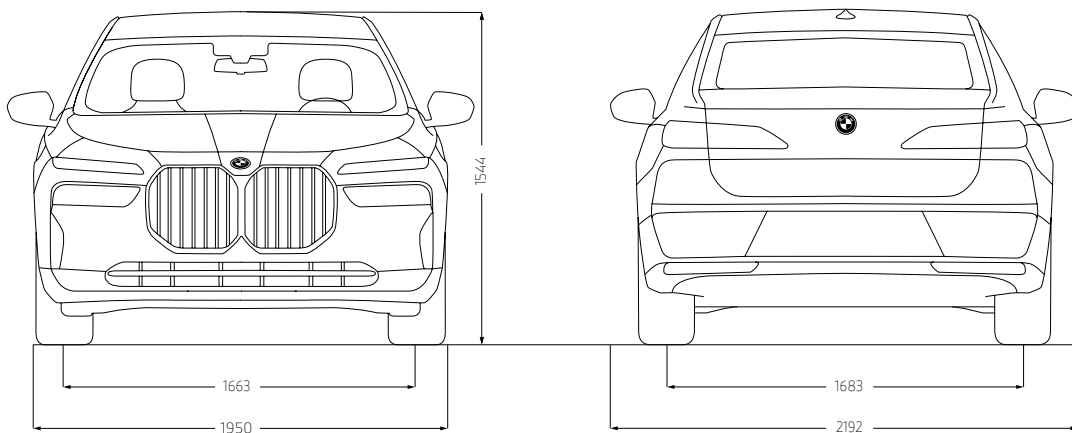
³ Die gemäß UN/ECE Regelung Nr. 51/EU-Verordnung 540/2014 gemessenen Werte sind gerundet.

⁴ Das EG-Leergewicht bezieht sich auf ein Fahrzeug mit serienmäßiger Ausstattung und beinhaltet keine Sonderausstattungen. Im Leergewicht sind 90% Tankfüllung sowie 75 kg für den Fahrer berücksichtigt. Optionale Ausstattungen können das Gewicht des Fahrzeugs, die Nutzlast sowie bei Einfluss auf die Aerodynamik die Höchstgeschwindigkeit verändern.

⁵ Anhängelast abhängig der Fahrzeugausstattung

Die technischen Daten, Verbrauchswerte und Anhängelasten beziehen sich nur auf ein Fahrzeug mit ab Werk verbauter Serien- und Sonderausstattung. Nachträglich verbaute Zubehör- bzw. Bauteile sind nicht berücksichtigt.

TECHNISCHE MAßZEICHNUNG.



Die Maßangaben der technischen Zeichnung sind in Millimeter und können je nach Modell und Ausstattung variieren.



Ihre Automobilabholung in der BMW Welt in München macht einen großen Tag zum unvergesslichen Erlebnis. Denn hier sind Sie mit BMW Group Werk, BMW Museum und BMW Konzernzentrale direkt umgeben von aufregender Historie, atemberaubender Gegenwart und spektakulären Zukunftsvisionen.

Erleben Sie die Übergabe Ihres neuen BMW, eingebettet in ein perfekt auf Sie abgestimmtes Rahmenprogramm. Informieren Sie sich gerne vorab bei Ihrem BMW Partner vor Ort, online unter bmw-welt.com, telefonisch unter 089-1250 160 20 oder schicken Sie uns eine E-Mail an infowelt@bmw-welt.com.

DIE AUTOMOBILABHOLUNG IN DER BMW WELT.

DIE VARIANTEN DER BMW WELT AUTOMOBILABHOLUNG.

PREMIUM

960,- EUR ¹⁾

- Ausführliche Einweisung in Ihren neuen BMW (70 Min.)
- Virtuelle Fahrzeugeinweisung im einzigartigen Product Info Center
- Fahrzeugübergabe auf der Premiere – der Übergabeort im Zentrum der BMW Welt
- Teilbetankung
- Snacks und Getränke in der Premium Lounge
- Teilnahme an einer BMW Group Werkführung ²⁾
- Eintritt in das BMW Museum ³⁾

EXCLUSIVE

1.320,- EUR ¹⁾

Zusätzlich zu den Leistungen des PREMIUM Pakets:

- Umfassende Einweisung in Ihren neuen BMW (90 Min.)
- Individuelle Übergabe Ihres Fahrzeugs in einem exklusiven, separaten Bereich
- Vollbetankung
- Einladung zu einem 4-Gänge-Menü für zwei Personen, in unserem Restaurant Bavarie, in der BMW Welt
- Individuelle Anreise mit Chauffeur-Service vom Flughafen MUC, Hauptbahnhof München oder einem zentral in München gelegenen Hotel

RAUM EXCLUSIVE PRIVACY

249,- EUR ¹⁾
(zum Exclusive Paket)

Buchung exklusiv über: meinbmw.de/bmwwelt

- Erleben Sie das Upgrade Raum Exclusive Privacy. Dieses steht Ihnen als zusätzliches Angebot nur in Verbindung mit dem Exclusive Paket in begrenzter Anzahl zum Preis von 249,- EUR zur Verfügung
- Vollständig neu gestaltet, verspricht das Upgrade Raum Exclusive Privacy eine Erfahrung, die alle Sinne anspricht
- Lassen Sie sich von einem visuellen Panorama, das Ihr Fahrzeug durch modernste Technik eindrucksvoll in Szene setzt, begeistern
- Das Upgrade Raum Exclusive Privacy ist mehr als nur ein Raum, es ist ein einzigartiges Erlebnis, das in Erinnerung bleibt. Sie erhalten zudem Ihr persönliches, digitales Take-Away der Auslieferung

¹⁾ Die BMW Welt Abholungskosten fallen statt der Überführungskosten zum BMW Vertragshändler oder zur BMW Niederlassung an und enthalten den Fahrzeug-Transport in die BMW Welt sowie alle oben genannten Leistungen, Zulassungskosten sind nicht enthalten. Preis inkl. MwSt. (19%). Fahrzeugabholung: Dienstag bis Freitag und an ausgewählten Samstagen. ²⁾ Keine Werkführungen an Wochenenden, Brücken- und Feiertagen. Je nach Verfügbarkeit. ³⁾ Montag: Ruhetag.

Jedes unserer Fahrzeuge lässt sich am Ende seiner Nutzungsphase, wie gesetzlich vorgeschrieben, zu mindestens 95 % verwerten sowie zu mindestens 85 % stofflich recyceln. Weitere Informationen finden Sie auf unserer Internetseite unter www.bmw.de/recycling.

© BMW AG, München/Deutschland. Nachdruck, auch auszugsweise, nur mit schriftlicher Genehmigung von BMW AG, München.