



T H E



X2

JULI 2022



INHALTSVERZEICHNIS.

04	FREUDE AM FAHREN.	38	FARBWELTEN.
10	MODELLVARIANTEN UND FAHRZEUGPREISE.	38	EXTERIEUR.
18	SERIENAUSSTATTUNGEN.	40	INTERIEUR.
22	MODELLE UND EDITIONEN.	42	SONDERAUSSTATTUNGEN.
22	MODELL ADVANTAGE.	42	EXTERIEUR.
24	MODELL ADVANTAGE PLUS.	44	RÄDER.
26	MODELL M SPORT.	46	INTERIEUR.
28	MODELL M SPORT X.	50	AUSSTATTUNGSPAKETE.
30	MODELL EDITION GOLDPLAY.	52	FAHRDYNAMIK.
32	xDRIVE25e.	54	ASSISTENZSYSTEME UND KOMFORT.
34	M35i.	58	CONNECTIVITY.
36	FARBWELTEN UND SONDERAUSSTATTUNGEN.	49	BMW SERVICES.
		62	ORIGINAL BMW ZUBEHÖR.
		64	TECHNISCHE DATEN.



WEITERE INFORMATIONEN ONLINE ERFAHREN.

Mehr Details über die Merkmale und Leistungen des BMW X2 finden Sie im Internet unter www.bmw.de/X2

Die angegebenen Preise gelten für die in Deutschland angebotenen Modellausführungen.

Alle dargestellten Preise verstehen sich als unverbindliche Preisempfehlung der BMW AG ab Werk ohne Überführungskosten. Irrtümer und Änderungen bei den Angaben bleiben vorbehalten. Über den detaillierten Umfang der Sonderausstattungen und über weitere individuelle Ausstattungsmöglichkeiten (BMW Individual) informiert Sie gerne Ihr BMW Partner.

Jedes unserer Fahrzeuge lässt sich am Ende seiner Nutzungsphase problemlos recyceln bzw. verwerten. Zur Rückgabe Ihres Altfahrzeugs wenden Sie sich bitte an Ihren BMW Partner oder informieren Sie sich dazu auf unserer Internetseite unter www.bmw.de/recycling

Die technischen Daten, Verbrauchswerte und Anhängelasten beziehen sich nur auf ein Fahrzeug mit ab Werk verbauter Serien- und Sonderausstattung. Nachträglich verbaute Zubehör- bzw. Anbauteile sind nicht berücksichtigt.

**Weitere Informationen erhalten Sie unter www.bmw.de und über unsere BMW Kundenbetreuung Montag bis Sonntag von 8.00 – 20.00 Uhr
Telefon 089 1250 160 00
E-Mail: kundenbetreuung@bmw.de**

Nach Redaktionsschluss können sich am Produkt Änderungen ergeben haben. Die aktuelle Ausgabe der Preisliste finden Sie unter www.bmw.de

Ausgabe 2, 25.05.2022



DER BMW X2.

ELEKTRISIERT.

DER BMW X2 xDRIVE25e.






PERFORMT IN JEDEM DETAIL.
MAXIMAL SPORTLICH. DER BMW X2 M35i.



MODELLVARIANTEN
UND FAHRZEUGPREISE.



MODELLVARIANTEN UND FAHRZEUGPREISE.

	PLUG-IN-HYBRID ^{1,6}	BENZINER			DIESEL						
	xDrive25e Steptronic ^{2,4}	sDrive18i	sDrive20i Steptronic ⁴	xDrive20i Steptronic ⁴	sDrive18d	xDrive18d Steptronic	sDrive20d Steptronic	xDrive20d Steptronic	xDrive25d Steptronic		
Nennleistung kW (PS)³	162 (220)³	100 (136)	131 (178)	131 (178)	110 (150)	110 (150)	140 (190)	140 (190)	170 (231)		
Verbrauch EU kombiniert (NEFZ), l/100 km	1,9	6,0–5,4	6,1–5,8	6,6–6,3	4,8–4,4	5,2–4,8	4,9–4,6	5,3–5,0	5,1–4,8		
Verbrauch EU kombiniert (WLTP), l/100 km	1,8–1,7	7,1–6,1	7,2–6,4	7,6–6,8	5,8–4,9	6,1–5,4	5,8–5,2	6,3–5,4	6,3–5,7		
CO₂-Emissionen kombiniert (NEFZ), g/km	43	137–124	140–132	152–143	127–117	136–127	130–121	139–130	135–127		
CO₂-Emissionen kombiniert (WLTP), g/km	42–38	161–138	164–145	174–156	152–129	160–142	153–136	164–141	165–148		
Effizienzklasse (NEFZ)	A+++	B	B	C–B	A	B–A	A	B–A	A		
Zylinder / Hubraum cm³	3 / 1.499	3 / 1.499	4 / 1.998	4 / 1.998	4 / 1.995	4 / 1.995	4 / 1.995	4 / 1.995	4 / 1.995		
SERIENAUSSTATTUNG		36.150,- 30.378,15			38.600,- 32.436,97	42.700,- 35.882,35			AUSGEWÄHLTE AUSSTATTUNGEN – 17" Leichtmetallräder – LED-Scheinwerfer mit erweiterten Umfängen – Hochauflösender 6,5" Farbbildschirm – Freisprecheinrichtung – Klimaanlage – Sportlederlenkrad mit Multifunktion – Ablagenpaket – Armauflage vorn und hinten – Intelligenter Notruf inkl. Teleservices – Auffahrwarnung mit City-Anbremsfunktion – Regensensor inkl. Fahrlichtautomatik – ConnectedDrive Services – Remote Services		
MODELL ADVANTAGE		48.650,- 40.882,35	37.650,- 31.638,66	43.000,- 36.134,45	45.150,- 37.941,18	40.100,- 33.697,48	44.200,- 37.142,86	45.600,- 38.319,33	47.600,- 40.000,00	49.150,- 41.302,52	ZUSÄTZLICHE AUSSTATTUNGSUMFÄNGE ZUR SERIE⁵ – Klimaautomatik mit 2-Zonen-Regelung – Park Distance Control (PDC) hinten – Geschwindigkeitsregelung mit Bremsfunktion – Automatische Heckklappenbetätigung
MODELL ADVANTAGE PLUS		50.350,- 42.310,92	39.350,- 33.067,23	44.700,- 37.563,03	46.850,- 39.369,75	41.800,- 35.126,05	45.900,- 38.571,43	47.300,- 39.747,90	49.300,- 41.428,57	50.850,- 42.731,09	ZUSÄTZLICHE AUSSTATTUNGSUMFÄNGE ZUM MODELL ADVANTAGE⁵ Exterieur – 18" Leichtmetallräder – M Hochglanz Shadow Line Interieur – Sportsitze für Fahrer und Beifahrer – Lichtpaket – Interieurleisten Schwarz hochglänzend mit Akzentleiste Perlglanz Chrom – M Dachhimmel Anthrazit

Dargestellt sind Fahrzeugpreise in **EUR inkl. 19% MwSt./EUR ohne MwSt.** als unverbindliche Preisempfehlung ab Werk ohne Überführungskosten. Die aufgeführten BMW Modelle erfüllen die Euro 6d Abgasnorm. Nähere Informationen hierzu erhalten Sie auf Seite 20.

BMW xDrive – das intelligente Allradsystem von BMW

¹ Plug-in-Hybrid (Benziner).

² Plug-in-Hybrid: Werte gewichtet und kombiniert.

³ Systemleistung (Plug-in-Hybrid): 92 kW (125 PS) verbrennungsmotorischer Antrieb + bis zu 70 kW (95 PS) elektrischer Antrieb.




Die Angaben Kraftstoffverbrauch, CO₂-Emissionen und Effizienzklasse gelten in Abhängigkeit von der gewählten Räderkategorie und Sonderausstattung. Den fahrzeugindividuellen Verbrauchswert nach NEFZ und WLTP erhalten Sie im BMW Online-Konfigurator unter www.bmw.de/konfigurator oder bei Ihrem BMW Partner. Fahrzeuge können aufpreispflichtige Sonderausstattungen zeigen.

⁴ In Abhängigkeit der Umgebungsbedingungen wird eine temporäre Spitzenleistung bereitgestellt, die ca. 10% über der Nennleistung liegen kann. Die Dauer der Spitzenleistung nimmt mit sinkender Umgebungstemperatur zu (bei +25°C ca. 5 s, bei -20° ca. 40 s).

⁵ Details zu den für xDrive25e spezifischen Umfängen sowie Informationen zu E-Kennzeichen finden Sie unter „xDRIVE25e.“ auf Seite 32–33.

⁶ Der rein elektrische Antrieb dieses Plug-in-Hybrid steht bei Temperaturen unter 0 Grad Celsius erst nach einigen Kilometern zur Verfügung, wenn sich die Batterie auf den betriebsfähigen Zustand erwärmt hat.

MODELLVARIANTEN UND FAHRZEUGPREISE.

	PLUG-IN-HYBRID ^{1,6}	BENZINER			DIESEL					
	xDrive25e Steptronic ^{2,4}	sDrive18i	sDrive20i Steptronic ⁴	xDrive20i Steptronic ⁴	sDrive18d	xDrive18d Steptronic	sDrive20d Steptronic	xDrive20d Steptronic	xDrive25d Steptronic	
Nennleistung kW (PS)³	162 (220)³	100 (136)	131 (178)	131 (178)	110 (150)	110 (150)	140 (190)	140 (190)	170 (231)	
Verbrauch EU kombiniert (NEFZ), l/100 km	1,9	6,0–5,4	6,1–5,8	6,6–6,3	4,8–4,4	5,2–4,8	4,9–4,6	5,3–5,0	5,1–4,8	
Verbrauch EU kombiniert (WLTP), l/100 km	1,8–1,7	7,1–6,1	7,2–6,4	7,6–6,8	5,8–4,9	6,1–5,4	5,8–5,2	6,3–5,4	6,3–5,7	
CO₂-Emissionen kombiniert (NEFZ), g/km	43	137–124	140–132	152–143	127–117	136–127	130–121	139–130	135–127	
CO₂-Emissionen kombiniert (WLTP), g/km	42–38	161–138	164–145	174–156	152–129	160–142	153–136	164–141	165–148	
Effizienzklasse (NEFZ)	A+++	B	B	C–B	A	B–A	A	B–A	A	
Zylinder / Hubraum cm³	3 / 1.499	3 / 1.499	4 / 1.998	4 / 1.998	4 / 1.995	4 / 1.995	4 / 1.995	4 / 1.995	4 / 1.995	
MODELL M SPORT									ZUSÄTZLICHE AUSSTATTUNGSUMFÄNGE ZUM MODELL ADVANTAGE⁵	
	52.700,- 44.285,71	42.050,- 35.336,13	47.400,- 39.831,93	49.550,- 41.638,66	44.500,- 37.394,96	48.600,- 40.840,34	50.000,- 42.016,81	52.000,- 43.697,48	53.550,- 45.000,00	Exterieur – 19" M Leichtmetallräder – M Aerodynamikpaket – M Sportfahrwerk (nicht für xDrive25e) – M Hochglanz Shadow Line Interieur – M Lederlenkrad – M Sportlenkung (nicht für xDrive25e) – Sportsitze für Fahrer und Beifahrer – Lichtpaket – M Dachhimmel Anthrazit
MODELL M SPORT X									ZUSÄTZLICHE AUSSTATTUNGSUMFÄNGE ZUM MODELL ADVANTAGE⁵	
	52.700,- 44.285,71	42.050,- 35.336,13	47.400,- 39.831,93	49.550,- 41.638,66	44.500,- 37.394,96	48.600,- 40.840,34	50.000,- 42.016,81	52.000,- 43.697,48	53.550,- 45.000,00	Exterieur – 19" M Leichtmetallräder – M Sport X Exterieurpaket – M Sportfahrwerk (nicht für xDrive25e) – M Hochglanz Shadow Line Interieur – M Lederlenkrad – M Sportlenkung (nicht für xDrive25e) – Sportsitze für Fahrer und Beifahrer – Lichtpaket – M Dachhimmel Anthrazit
MODELL EDITION GOLDPLAY									ZUSÄTZLICHE AUSSTATTUNGSUMFÄNGE ZUM MODELL ADVANTAGE	
	54.150,- 45.504,20	43.550,- 36.596,64	48.900,- 41.092,44	51.050,- 42.067,23	46.000,- 38.655,46	50.100,- 42.100,84	51.500,- 43.277,31	53.500,- 44.957,98	55.050,- 46.260,50	Exterieur – 19" M Leichtmetallräder – M Sport Exterieurpaket – M Sportfahrwerk (nicht für xDrive25e) – M Hochglanz Shadow Line mit erweiterten Umfängen – BMW GoldPlay Niere und Außenspiegel – exklusive Folierung in Galvanic Gold Interieur – M Lederlenkrad – M Sportlenkung (nicht für xDrive25e) – M Sportsitze für Fahrer und Beifahrer mit exklusivem Leder und Akzenten in Giallo Oro – Sitzheizung für Fahrer und Beifahrer – Lichtpaket – M Dachhimmel Anthrazit – Einstiegsleisten mit Editionsschriftzug

Dargestellt sind Fahrzeugpreise in **EUR inkl. 19% MwSt./EUR** ohne MwSt. als unverbindliche Preisempfehlung ab Werk ohne Überführungskosten. Die aufgeführten BMW Modelle erfüllen die Euro 6d Abgasnorm. Nähere Informationen hierzu erhalten Sie auf Seite 20.

BMW xDrive – das intelligente Allradsystem von BMW

¹ Plug-in-Hybrid (Benziner).

² Plug-in-Hybrid: Werte gewichtet und kombiniert.

³ Systemleistung (Plug-in-Hybrid): 92 kW (125 PS) verbrennungsmotorischer Antrieb + bis zu 70 kW (95 PS) elektrischer Antrieb.

Die Angaben Kraftstoffverbrauch, CO₂-Emissionen und Effizienzklasse gelten in Abhängigkeit von der gewählten Räderkategorie und Sonderausstattung. Den fahrzeugindividuellen Verbrauchswert nach NEFZ und WLTP erhalten Sie im BMW Online-Konfigurator unter www.bmw.de/konfigurator oder bei Ihrem BMW Partner. Fahrzeuge können aufpreispflichtige Sonderausstattungen zeigen.

⁴ In Abhängigkeit der Umgebungsbedingungen wird eine temporäre Spitzenleistung bereitgestellt, die ca. 10% über der Nennleistung liegen kann. Die Dauer der Spitzenleistung nimmt mit sinkender Umgebungstemperatur zu (bei +25°C ca. 5 s, bei -20° ca. 40 s).

⁵ Details zu den für xDrive25e spezifischen Umfängen sowie Informationen zu E-Kennzeichen finden Sie unter „xDRIVE25e.“ auf Seite 32–33.

⁶ Der rein elektrische Antrieb dieses Plug-in-Hybrid steht bei Temperaturen unter 0 Grad Celsius erst nach einigen Kilometern zur Verfügung, wenn sich die Batterie auf den betriebsfähigen Zustand erwärmt hat.

M35i FAHRZEUGPREIS.

BENZINER



Nennleistung kW (PS)

Verbrauch EU kombiniert (NEFZ), l/100 km

Verbrauch EU kombiniert (WLTP), l/100 km

CO₂-Emissionen kombiniert (NEFZ), g/km

CO₂-Emissionen kombiniert (WLTP), g/km

Effizienzklasse (NEFZ)

Zylinder / Hubraum cm³

M35i
Steptronic Sport¹

225 (306)

7,1–6,6

8,1–7,5

163–151

185–170

C–B

4 / 1.998

X2 M35i



58.200,-
48.907,56

X2 M35i EDITION GOLDPLAY



61.300,-
51.512,61

AUSGEWÄHLTE AUSSTATTUNGEN

Exterieur

- 19" Leichtmetallräder Doppelspeiche 715 M mit Notlaufelien-schaften, Orbitgrau, glanzgedreht
- M Sportbremse mit blau lackierten Bremssätteln mit M Schriftzug
- M Aerodynamikpaket
- M Sportfahrwerk
- M Sportlenkung
- M Schriftzug links und rechts an der Seitenwand vorn
- Modellkennzeichnung Heck in Ceriumgrau
- M Hochglanz Shadow Line
- Außenspiegelkappen in Ceriumgrau
- M Mesh Niere in Ceriumgrau
- Rahmen der Lufteinlässe vorn in Ceriumgrau
- Einstiegsleisten vorn in Aluminium und Schriftzug „M35i“
- M Heckspoiler
- Auspuffendrohr, sichtbar, einfach, rund links und rechts mit Blenden in Ceriumgrau mit vergrößertem Durchmesser (100 mm)

Exterieur

- Automatische Heckklappenbetätigung
- Park Distance Control (PDC) hinten

Interieur

- Stoff Micro Hexagon/Sensatec
- Sportsitze für Fahrer und Beifahrer
- M Lederlenkrad mit Schaltwippen
- M Fußstütze
- Geschwindigkeitsregelung mit Bremsfunktion
- M Dachhimmel Anthrazit
- Klimaautomatik mit 2-Zonen-Regelung
- Lichtpaket
- BMW Navigation

ZUSÄTZLICHE AUSSTATTUNGSUMFÄNGE ZUM MODELL X2 M35i

Exterieur

- 19" M Leichtmetallräder
- M Hochglanz Shadow Line mit erweiterten Umfängen
- BMW GoldPlay Niere und Außenspiegel
- exklusive Folierung in Galvanic Gold

Interieur

- M Sportsitze für Fahrer und Beifahrer mit exklusivem Leder und Akzenten in Giallo Oro
- Sitzheizung für Fahrer und Beifahrer
- Einstiegsleisten mit Editionsschriftzug

Dargestellt sind Fahrzeugpreise in **EUR inkl. 19% MwSt./EUR** ohne MwSt. als unverbindliche Preisempfehlung ab Werk ohne Überführungskosten. Die aufgeführten BMW Modelle erfüllen die Euro 6d Abgasnorm. Nähere Informationen hierzu erhalten Sie auf Seite 20.

¹ In Abhängigkeit der Umgebungsbedingungen wird eine temporäre Spitzenleistung bereitgestellt, die ca. 10% über der Nennleistung liegen kann. Die Dauer der Spitzenleistung nimmt mit sinkender Umgebungstemperatur zu (bei +25°C ca. 5 s, bei -20° ca. 40 s).

Die Angaben Kraftstoffverbrauch, CO₂-Emissionen und Effizienzklasse gelten in Abhängigkeit von der gewählten Räderkategorie und Sonderausstattung. Den fahrzeugindividuellen Verbrauchswert nach NEFZ und WLTP erhalten Sie im BMW Online-Konfigurator unter www.bmw.de/konfigurator oder bei Ihrem BMW Partner. Fahrzeuge können aufpreispflichtige Sonderausstattungen zeigen.

AUSGEWÄHLTE SERIENAUSSTATTUNGEN.



BMW X2 sDrive20i, Phytonicblau metallic (SA), 17" Leichtmetallräder Doppelspeiche 564 (SA)



Innenraum Seriensitz mit Stoff Grid Anthrazit, Interieurleisten Oxidsilber dunkel matt, Akzentleiste Schwarz hochglänzend



BMW X2 sDrive20i, Endrohrblenden in Chrom

EXTERIEUR

Lackierung Schwarz Uni

17" Leichtmetallräder V-Speiche 560

7½Jx17 mit Bereifung 225/55

Fensterschachtabdeckung und Zierleiste Fensterrahmen in Schwarz matt

B-Säule Schwarz matt

Frontziergitter in Schwarz glänzend (Front) / matt (seitlich), mit jeweils 8 Nierenstäben, mit Chromeinfassung

Außenspiegel mit integrierter Zusatzblinkleuchte in LED-Technik in Wagenfarbe lackiert, elektrisch einstellbar

Dachfinne

ausstattungsabhängig mit verschiedenen integrierten Antennen

Auspuffendrohr sichtbar, einfach rund mit Chromblende

Radschraubensicherung

INTERIEUR/SITZE/LENKRÄDER

Polsterung Stoff Grid, Anthrazit

Interieurleisten Oxidsilber dunkel matt mit Akzentleiste Schwarz hochglänzend

Seriensitz für Fahrer und Beifahrer

manuelle Einstellung für Sitzhöhe, Sitzlängsrichtung, Lehnenneigung und Kopfstützenhöhe

3 Fondsitze

3-teilig umklappbar im Verhältnis 40:20:40

Sportlederlenkrad mit Multifunktion

inkl. Speed Limit Device (einstellbares Geschwindigkeitslimit) Lenksäule mechanisch verstellbar in Höhe und Länge

Fußmatten in Velours

Ablagemöglichkeiten inkl. Ablagenpaket

Im Interieur:

Türtaschen, Handschuhkasten, Klappfach Instrumententafel links, Mittelkonsole mit Ablagefach und 2 Cup-Holdern, Mittelkonsole hinten mit USB-Doppelbuchse (Typ C), Flaschenablagen in allen Türen, Kleiderhaken hinten

Im Gepäckraum:

Taschenhaken links/rechts, Ablagefach sowie Gepäckraumboden falt- oder entnehmbar

Armauflage vorn und hinten, klappbar, mit Innenfach

Armauflage vorn: freistehende Mittelarmlehne, 5-fach arretierbar

Einstiegsleisten Schwarz matt mit Schriftzug „BMW“

Make-up-Spiegel für Fahrer und Beifahrer

MOTORISIERUNGSABHÄNGIGE AUSSTATTUNGEN

xDrive25e:

– 17" Leichtmetallräder Doppelspeiche 564
7½Jx17 mit Bereifung 225/55

sDrive20i, xDrive20i, sDrive18d, xDrive18d, sDrive20d, xDrive20d, xDrive25d:

– Auspuffendrohr sichtbar, links und rechts, rund mit Chromblende, Durchmesser 90 mm

M35i:

– Auspuffendrohr, sichtbar, einfach, rund links und rechts mit Blenden in Ceriumgrau mit vergrößertem Durchmesser (100 mm)

AUSGEWÄHLTE SERIENAUSSTATTUNGEN.

ANTRIEB / FAHRDYNAMIK / FAHRWERK

TwinPower Turbo 3- und 4-Zylinder Benzinmotor mit Abgasnorm Euro 6d

Otto-Partikelfilter (OPF)

TwinPower Turbo 4-Zylinder Dieselmotor mit Abgasnorm Euro 6d

Diesel-Partikelfilter (DPF), NOx-Speicherkatalysator (NSC) und AdBlue Einspritzung (SCR)

Auto Start Stopp Funktion

Fahrerlebnisschalter mit ECO PRO Modus⁽¹⁾

Parkbremse, elektromechanisch

Servotronic

Fehlbetankungsschutz für Dieselfahrzeuge

Nur bei Allradmodellen BMW xDrive (außer xDrive25e)

intelligentes BMW Allradsystem inkl. Hill Descent Control (HDC; Bergabfahrtschilfe)

MOTORISIERUNGSABHÄNGIGE AUSSTATTUNGEN

xDrive25e:

- Hochvoltbatterie inkl. Battery Certificate
- 6-Gang Steptronic Getriebe mit eDrive-Schriftzug auf Wählhebel
- eDRIVE-Taste
- E-Motor

sDrive18i, sDrive18d, xDrive18d:

- 6-Gang manuelles Getriebe

sDrive20i:

- 7-Gang Steptronic Getriebe mit Doppelkupplung

xDrive20i, xDrive18d, sDrive20d, xDrive20d, xDrive25d:

- 8-Gang Steptronic Getriebe

xDrive25e, sDrive20i, xDrive20i, sDrive20d, xDrive20d, xDrive25d, M35i:

- Geschwindigkeitsregelung mit Bremsfunktion

M35i:

- 8-Gang Steptronic Sport Getriebe

SICHERHEIT

Intelligenter Notruf inkl. Teleservices und BMW Unfallhilfe⁽²⁾

Telematikdienst mit manuellem und automatischem Notruf, stellt im Bedarfsfall über das BMW Call Center die Verbindung zu Hilfs- und Rettungsdiensten her. Neben der aktuellen Position des Fahrzeugs werden zusätzlich Daten über die Unfallschwere übermittelt. *

Airbags

- Fahrer- und Beifahrerairbag
- Seiten- und Kopfairbags
- Beifahrerairbag deaktivierbar

Kindersitzbefestigung ISOFIX für äußere Fondsitze

Fahrsicherheitssysteme

- Anti-Blockier-System (ABS) inkl. Bremsassistent und dynamische Bremsleuchten sowie Multikollisionsbremse
- Cornering Brake Control (CBC)
- Dynamische Stabilitäts Control (DSC) inkl. Dynamische Traktions Control (DTC)
- Performance Control
- Auffahrwarnung mit City-Anbremsfunktion: warnt vor einer Kollision mit einem vorausfahrenden oder stehenden Fahrzeug inkl. Anbremsfunktion im niedrigen Geschwindigkeitsbereich
- Parkbremse elektromechanisch
- Aufmerksamkeitsassistent: überwacht das Lenkverhalten des Fahrers und reagiert auf Auffälligkeiten durch entsprechende Anzeigen im Control Display
- Speed Limit Info inkl. Überholverbotsanzeige erfasst die aktuell gültige Geschwindigkeitsbegrenzung und deren Zusatzzeichen, variable Geschwindigkeitsanzeigen sowie zeitliche Anzeige von Überholverboten. Anzeige im Info Display oder optionalem BMW Head-Up Display

Reifendruck-Kontrolle

Warndreieck und Verbandskasten

MOTORISIERUNGSABHÄNGIGE AUSSTATTUNGEN

xDrive25e:

- Akustischer Fußgängerschutz

xDrive25e, sDrive20i, xDrive20i, sDrive20d, xDrive20d, xDrive25d, M35i:

- Park Distance Control (PDC) hinten

* Informationen zu den BMW ConnectedDrive Diensten, die Allgemeinen Geschäfts- und Nutzungsbedingungen BMW ConnectedDrive sowie die rechtlichen Hinweise zum Datenschutz finden Sie unter www.bmw.de/connecteddrive_informationen. Für Fragen können Sie sich auch an die BMW ConnectedDrive Hotline wenden, die telefonisch von **Montag bis Sonntag von 8:00 bis 20:00 Uhr** unter **Tel. +49 89 1250-160 10** sowie per E-Mail unter bmw-connecteddrive@bmw.de zur Verfügung steht.

FUNKTIONALITÄT

LED-Scheinwerfer mit erweiterten Umfängen⁽³⁾

Klimaanlage

Regensensor

automatische Aktivierung/Intervallsteuerung der Scheibenwischer vorn

Wärmeschutzverglasung grün rundum

Schlüsselloser Motorstart

Außenspiegel beheizt und elektrisch einstellbar

Frontscheibenwaschdüsen beheizt

Innenbeleuchtung

Innenlicht vorn und hinten, Gepäckraum und Handschuhfach beleuchtet

Personal Profile

schlüsselbezogene Personalisierung wichtiger Bedienfunktionen

Faltbarer Gepäckraumboden⁽⁴⁾

Ladekante mit Edelstahlbleger⁽⁴⁾

Verzurrösen im Gepäckraum

MOTORISIERUNGSABHÄNGIGE AUSSTATTUNGEN

xDrive25e, sDrive20i, xDrive20i, sDrive20d, xDrive20d, xDrive25d, M35i:

- Klimaautomatik mit 2-Zonen-Regelung
- automatische Heckklappenbetätigung

xDrive25e:

- Standklimatisierungsfunktion



3



4

NAVIGATION / INFOTAINMENT

ConnectedDrive Services*

kostenlose Nutzung von BMW Fahrzeug Apps über BMW Online (Mobiles Internetportal, inkl. Zugriff auf Wetterinformationen, Nachrichten, etc.), BMW Connected+ (ermöglicht via Bluetooth-Verbindung zur My BMW App, Fahrzeugintegration personalisierter und mobilitätsbezogener Services), Registrierung erforderlich für personalisierbare Dienste

Remote Services

Fernfunktionen, die via ausgewählter Smartphones mit der My BMW App abrufbar sind, u.a. Fahrzeug öffnen/verriegeln und Standortsuche, Senden von Zieladressen an das Fahrzeug. Der Dienst muss zur Nutzung vorab personalisiert aktiviert werden

Hochauflösender 6,5" Farbbildschirm inkl. BMW Controller⁽⁵⁾

AM/FM Radio mit 100 Watt Verstärker und 6 Lautsprechern

DAB-Tuner

zusätzlicher Empfang von digitalen Radioprogrammen, DAB+ fähig

Freisprecheinrichtung mit USB-Schnittstelle

Bluetooth-Schnittstelle zur Verbindung kompatibler Mobiltelefone mit dem Fahrzeug inkl. Bluetooth-Audio-Streaming, USB-Anschluss

Favoritentasten

8 frei belegbare Tasten zur Speicherung u.a. von Radiosendern und Telefonnummern

Bordcomputer

mit Check-Control, Außentemperaturanzeige, Serviceintervallanzeige mit Restwegstrecke

MOTORISIERUNGSABHÄNGIGE AUSSTATTUNGEN

xDrive25e:

- Connected eDrive Services:
 - Remote Services (Öffnen/Verriegeln der Türen, Senden von Zieladressen an das Fahrzeug über die My BMW App für Smartphones, Anzeige des Fahrzeugstandortes in der Karte über den Vehicle Finder), Laufzeit unbegrenzt
 - eDrive Services (Nutzbar im Fahrzeug, My BMW App oder über ConnectedDrive Portal, Suche und Anzeige von Ladestationen, Fahrzeugreichweite, Ladestatus, Ladetimer, Ladevorkonditionierung und Remote Services Funktionen), Laufzeit 2 Jahre
 - Digital Charging Services (intelligenter Ladedienst, Registrierung erforderlich für personalisierte Dienste), Laufzeit 2 Jahre



5



1



2

MODELL ADVANTAGE.

Das Modell Advantage bildet die Basis für alle nachfolgenden Modelle.



BMW X2 sDrive20i, Phytoblau metallic (SA), 17" Leichtmetallräder Doppelspeiche 564 (SA)

MODELL ADVANTAGE.

EXTERIEUR		EUR inkl. 19% MwSt. EUR ohne MwSt.	INTERIEUR		EUR inkl. 19% MwSt. EUR ohne MwSt.
316	Automatische Heckklappenbetätigung^[1] ermöglicht das elektrisch angetriebene Öffnen und Schließen der Heckklappe		534	Klimaautomatik mit 2-Zonen-Regelung^[3] enthält Regelung und Überwachung der Luftqualität, Aktivkohlefilter, Solar- und Beschlagsensor, getrennte Temperaturregelung für Fahrer-/Beifahrerseite sowie regelbare Fondausströmer in Mittelkonsole hinten	
507	Park Distance Control (PDC) hinten^[2] unterstützt durch optische und akustische Abstandswarnung hinten		544	Geschwindigkeitsregelung mit Bremsfunktion^[4]	



Innenraum Stoff Grid Anthrazit, Interieurleisten Oxidsilber dunkel matt, Akzentleiste Schwarz hochglänzend



BMW X2 sDrive20i, Endrohrblenden in Chrom

Informationen und Abbildungen zu den Farbwelten Exterieur und Interieur finden Sie auf den Seiten 38 – 41.

Weitere Sonderausstattungen sowie Preise entnehmen Sie bitte dem Abschnitt Sonderausstattungen ab Seite 42.

Abbildungen ähnlich. Irrtümer und Änderungen bleiben vorbehalten.

www.bmw.de/konfigurator



–,– Sonderausstattung ohne Mehr-/Minderpreis

MODELL ADVANTAGE PLUS.

Zusätzliche Ausstattungsumfänge
zum Modell Advantage.



BMW X2 sDrive20i, Phytonicblau metallic (SA), 18" Leichtmetallräder Y-Speiche 579



Innenraum Sportsitze mit Stoff Race Anthrazit, Interieurleisten Schwarz
hochglänzend, Akzentleiste Perlglanz Chrom



BMW X2 sDrive20i, Endrohrblenden in Chrom

MODELL ADVANTAGE PLUS.

EXTERIEUR		EUR inkl. 19% MwSt. EUR ohne MwSt.	INTERIEUR		EUR inkl. 19% MwSt. EUR ohne MwSt.
1X0	18" Leichtmetallräder Y-Speiche 579, Bicolor, Orbitgrau, glanzgedreht^[1] 7,5Jx18 mit Bereifung 225/50 R18		Polsterung		
1UT	18" Leichtmetallräder Doppelspeiche 578, Jetblack^[2] 7,5Jx18 mit Bereifung 225/50 R18	–,-	ERL1	Stoff Race in Anthrazit/Akzent Grau	
28B	19" Leichtmetallräder Y-Speiche 511, Bicolor, Orbitgrau, glanzgedreht* 8Jx19 mit Bereifung 225/45 R19	500,- 420,17	PD	Leder Dakota mit Teilperforierung in Schwarz, Oyster, Mokka oder Magmarot Nur in Verbindung mit Sitzheizung für Fahrer und Beifahrer	1.700,- 1.428,57
760	M Hochglanz Shadow Line^[3]		481	Sportsitze für Fahrer und Beifahrer	
			Interieurleisten		
			4LU	Schwarz hochglänzend mit Akzentleiste Perlglanz Chrom	
			4LS	Aluminium Längsschliff fein mit Akzentleiste Perlglanz Chrom	130,- 109,24
			4LR	Edelholzausführung Finline Stream mit Akzentleiste Perlglanz Chrom	300,- 252,10
			4F7	Edelholzausführung Eiche Maser matt mit Akzentleiste Perlglanz Chrom	300,- 252,10
			775	M Dachhimmel Anthrazit	
			563	Lichtpaket LED-Lichter im Make-up-Spiegel, Ambientelicht vorn und hinten, Leseleuchten vorn und hinten, Fußraumleuchten, Vorfeldbeleuchtung, Gepäckraumleuchte, zweifarbige Logoprojektion „X2“ aus dem Außenspiegel an der Fahrerseite	



MODELL M SPORT.

Zusätzliche Ausstattungsumfänge zum Modell Advantage.



BMW X2 sDrive20i, M Misano Blau metallic (SA), 20" M Leichtmetallräder Doppelspeiche 716 M (SA)



Innenraum Leder Dakota Schwarz mit Teilperforierung mit Akzent Blau (SA), M Interieurleisten Aluminium Hexagon mit Akzentleiste Blau matt



BMW X2 sDrive20i, M Aerodynamikpaket und M Heckspoiler (SA)

MODELL M SPORT.

EXTERIEUR		EUR inkl. 19% MwSt. EUR ohne MwSt.	INTERIEUR		EUR inkl. 19% MwSt. EUR ohne MwSt.
	Stoßfängerverkleidung vorn und hinten mit eigenständigem Design, in Wagenfarbe und Einsatzteilen in Dark Shadow			Polsterung	
	Radlaufblenden und Claddings an Türen in Wagenfarbe		HKSW	Stoff-/Sensatec-Kombination Micro Hexagon in Schwarz/Blau, Akzent Blau Nicht in Verbindung mit xDrive25e	
	Lackierung Alpinweiß Uni		HKJ	Stoff-/Sensatec-Kombination Micro Hexagon in Schwarz, Akzent Gelb Nicht in Verbindung mit xDrive25e	–,-
22H	19" M Leichtmetallräder Doppelspeiche 715 M, Orbitgrau, glanzgedreht^[1]* 8Jx19 mit Bereifung 225/45 R19		KFL1	Stoff-/Sensatec-Kombination Anthrazit/Grau Nur für xDrive25e	
22K	20" M Leichtmetallräder Doppelspeiche 716 M, Jetblack, glanzgedreht, mit Notlaufeigenschaften^[2] 8Jx20 mit Bereifung 225/40 R20 Nicht in Verbindung mit xDrive25e Nur in Verbindung mit M Sportfahrwerk	850,- 714,29	PDN4	Leder Dakota mit Teilperforierung in Schwarz, Akzent Blau Nur in Verbindung mit Sitzheizung für Fahrer und Beifahrer	1.400,- 1.176,47
1WQ	19" M Aerodynamikräder 919 M Bicolor, Gunmetal Grey, Akzent Schwarz, glanzgedreht* 8Jx19 mit Bereifung 225/45 R19	400,- 336,13	481	Sportsitze für Fahrer und Beifahrer	
2NH	M Sportbremse Blau lackierte Bremssättel mit M Schriftzug Nicht in Verbindung mit xDrive25e	650,- 546,22	711	M Sportsitze für Fahrer und Beifahrer Nur mit Stoff-/Alcantara-Kombination Trigon, Leder Dakota mit Teilperforierung in Schwarz oder Magmarot	500,- 420,17
3M2	M Sportbremse Rot lackierte Bremssättel mit M Schriftzug Nicht in Verbindung mit xDrive25e	650,- 546,22		Interieurleisten	
	Nieren-Längsstäbe in Schwarz hochglänzend		4WF	M Interieurleisten Aluminium Hexagon mit Akzentleiste Blau matt^[3]	
760	M Hochglanz Shadow Line		4WP	M Interieurleisten Aluminium Hexagon Anthrazit mit Akzentleiste Perlglanz Chrom	–,-
3MB	BMW Individual Exterieur Line Aluminium satiniert	–,-	4LS	Aluminium Längsschliff fein mit Akzentleiste Perlglanz Chrom	–,-
2VE	M Sportlenkung Nicht in Verbindung mit xDrive25e		4LU	Schwarz hochglänzend mit Akzentleiste Perlglanz Chrom	–,-
704	M Sportfahrwerk straffere Feder-/Dämpferauslegung mit Tieferlegung um 10 mm Serienfahrwerk (SA225) oder Adaptives Fahrwerk (SA 223) statt M Sportfahrwerk möglich Nicht in Verbindung mit xDrive25e		4GQ	M Sicherheitsgurte in Schwarz mit farbiger M Naht für Fahrer- und Beifahrersitz, äußere Fondsitzeplätze	300,- 252,10
715	M Aerodynamikpaket		775	M Dachhimmel Anthrazit	
754	M Heckspoiler	250,- 210,08	710	M Lederlenkrad inkl. Multifunktion	
3AT	Dachreling Aluminium satiniert	300,- 252,10		Einstiegsleisten vorn mit M-Kennzeichnung^[4]	
7M9	M Hochglanz Shadow Line mit erweiterten Umfängen	250,- 210,08		LED-Lichtleiter in den Türdekoren (6 Farben: Weiß, Bronze, Orange, Flieder, Grün, Blau)	
3MC	M Dachreling Hochglanz Shadow Line	300,- 252,10	563	Lichtpaket LED-Lichter im Make-up-Spiegel, Ambientlicht vorn und hinten, Leseleuchten vorn und hinten, Fußraumleuchten, Vorfeldbeleuchtung, Gepäckraumleuchte, zweifarbige Logoprojektion „X2“ aus dem Außenspiegel an der Fahrerseite	
3MQ	BMW M 50 Jahre Embleme^[5] Klassische BMW Motorsport Embleme an Front, Heck, C-Säulen, Radnaben	–,-		Fußmatten in Anthrazit mit Einfassband in Kontrastfarbe entsprechend den Kontrastnähten in Instrumententafel und Mittelkonsole	



Informationen und Abbildungen zu den Farbwelten Exterieur und Interieur finden Sie auf den Seiten 38–41.

Weitere Sonderausstattungen sowie Preise entnehmen Sie bitte dem Abschnitt Sonderausstattungen ab Seite 42.

Abbildungen ähnlich. Irrtümer und Änderungen bleiben vorbehalten.

www.bmw.de/konfigurator

* Gegen Aufpreis auch mit Sportbereifung (ohne Notlaufeigenschaften) erhältlich.
Die Sportreifen tragen signifikant zur Erhöhung des Verbrauchs und Reduzierung der Reichweite bei.

–,- Sonderausstattung ohne Mehr-/Minderpreis

MODELL M SPORT X.

Zusätzliche Ausstattungsumfänge
zum Modell Advantage.



BMW X2 xDrive20d, Galvanic Gold metallic (SA), 20" M Leichtmetallräder Doppelspeiche 717 M (SA)



Innenraum Stoff-/Sensatec Kombination Micro Hexagon in Anthrazit mit Akzent Gelb, M Interieurleisten Aluminium Hexagon Anthrazit mit Akzentleiste Perlglanz Chrom



BMW X2 xDrive20d, M Sport X Exterieurpaket, M Heckspoiler (SA)

MODELL M SPORT X.

EXTERIEUR		EUR inkl. 19% MwSt. EUR ohne MwSt.	INTERIEUR		EUR inkl. 19% MwSt. EUR ohne MwSt.
	Stoßfängerverkleidung vorn und hinten mit eigenständigem Design, in Wagenfarbe und Einsatzteile in BMW Individual Frozen Grey II metallic			Polsterung	
	Radlaufblenden und Claddings an Türen in BMW Individual Frozen Grey II metallic		HKJ	Stoff-/Sensatec-Kombination Micro Hexagon in Schwarz, Akzent Gelb Nicht in Verbindung mit xDrive25e	
	Lackierung Alpinweiß Uni		HKSW	Stoff-/Sensatec-Kombination Micro Hexagon in Schwarz/Blau, Akzent Blau Nicht in Verbindung mit xDrive25e	–,-
2QM	19" M Leichtmetallräder Y-Speiche 722 M, Orbitgrau, glanzgedreht^[1]* 8Jx19 mit Bereifung 225/45 R19		KFL1	Stoff-/Sensatec-Kombination Anthrazit/Grau Nur für xDrive25e	
25P	20" M Leichtmetallräder Doppelspeiche 717 M, Orbitgrau matt, glanzgedreht, mit Notlaufeigenschaften^[2] 8Jx20 / Bereifung 225/40 R20 Nicht in Verbindung mit xDrive25e Nur in Verbindung mit M Sportfahrwerk	850,- 714,29	PDN4	Leder Dakota mit Teilperforierung in Schwarz, Akzent Blau Nur in Verbindung mit Sitzheizung für Fahrer und Beifahrer	1.400,- 1.176,47
1WQ	19" M Aerodynamikräder 919 M Bicolor, Gunmetal Grey, Akzent Schwarz, glanzgedreht* 8Jx19 mit Bereifung 225/45 R19	400,- 336,13	481	Sportsitze für Fahrer und Beifahrer	
2NH	M Sportbremse Blau lackierte Bremssättel mit M Schriftzug Nicht in Verbindung mit xDrive25e	650,- 546,22	711	M Sportsitze für Fahrer und Beifahrer Nur mit Stoff-/Alcantara-Kombination Trigon, Leder Dakota mit Teilperforierung in Schwarz oder Magmarot	500,- 420,17
3M2	M Sportbremse Rot lackierte Bremssättel mit M Schriftzug Nicht in Verbindung mit xDrive25e	650,- 546,22		Interieurleisten	
	Nieren-Längsstäbe in Schwarz hochglänzend		4WP	M Interieurleisten Aluminium Hexagon Anthrazit mit Akzentleiste Perlglanz Chrom	
760	M Hochglanz Shadow Line		4WF	M Interieurleisten Aluminium Hexagon mit Akzentleiste Blau matt	–,-
3MB	BMW Individual Exterieur Line Aluminium satiniert	–,-	4LS	Aluminium Längsschliff fein mit Akzentleiste Perlglanz Chrom	–,-
2VE	M Sportlenkung Nicht in Verbindung mit xDrive25e		4LU	Schwarz hochglänzend mit Akzentleiste Perlglanz Chrom	–,-
704	M Sportfahrwerk straffere Feder-/Dämpferauslegung mit Tieferlegung um 10 mm Serienfahrwerk (SA225) oder Adaptives Fahrwerk (SA 223) statt M Sportfahrwerk möglich Nicht in Verbindung mit xDrive25e		4GQ	M Sicherheitsgurte in Schwarz mit farbiger M Naht für Fahrer- und Beifahrersitz, äußere Fondsitzeplätze	300,- 252,10
71A	M Sport X Exterieurpaket		775	M Dachhimmel Anthrazit	
754	M Heckspoiler	250,- 210,08	710	M Lederlenkrad inkl. Multifunktion^[4]	
3AT	Dachreling Aluminium satiniert	300,- 252,10		Einstiegsleisten vorn mit M-Kennzeichnung	
7M9	M Hochglanz Shadow Line mit erweiterten Umfängen	250,- 210,08		LED-Lichtleiter in den Türdekoren (6 Farben: Weiß, Bronze, Orange, Flieder, Grün, Blau)	
3MC	M Dachreling Hochglanz Shadow Line	300,- 252,10	563	Lichtpaket LED-Lichter im Make-up-Spiegel, Ambientlicht vorn und hinten, Leseleuchten vorn und hinten, Fußraumleuchten, Vorfeldbeleuchtung, Gepäckraumleuchte, zweifarbige Logoprojektion „X2“ aus dem Außenspiegel an der Fahrerseite	
3MQ	BMW M 50 Jahre Embleme^[3] Klassische BMW Motorsport Embleme an Front, Heck, C-Säulen, Radnaben	–,-		Fußmatten in Anthrazit mit Einfassband in Kontrastfarbe entsprechend den Kontrastnähten in Instrumententafel und Mittelkonsole	



Informationen und Abbildungen zu den Farbwelten Exterieur und Interieur finden Sie auf den Seiten 38–41.

Weitere Sonderausstattungen sowie Preise entnehmen Sie bitte dem Abschnitt Sonderausstattungen ab Seite 42.

Abbildungen ähnlich. Irrtümer und Änderungen bleiben vorbehalten.

www.bmw.de/konfigurator

* Gegen Aufpreis auch mit Sportbereifung (ohne Notlaufeigenschaften) erhältlich.
Die Sportreifen tragen signifikant zur Erhöhung des Verbrauchs und Reduzierung der Reichweite bei.

–,- Sonderausstattung ohne Mehr-/Minderpreis

MODELL EDITION GOLDPLAY.

Zusätzliche Ausstattungsumfänge zum Modell Advantage.



BMW X2 xDrive25e, Sanremo Green metallic, 19" M Aerodynamikräder 919 M, Adaptive LED Scheinwerfer (SA)



Leder Dakota Schwarz mit Teilperforierung Akzent Giallo Oro, Interieurleisten Dark Graphite matt mit Akzentleiste Perlglanz Chrom



BMW X2 xDrive25e, Folierung Galvanic Gold

MODELL EDITION GOLDPLAY.

EXTERIEUR	EUR inkl. 19% MwSt. EUR ohne MwSt.	INTERIEUR	EUR inkl. 19% MwSt. EUR ohne MwSt.
Stoßfängerverkleidung vorn und hinten mit eigenständigem Design, in Wagenfarbe und Einsatzteilen in Dark Shadow		Polsterung	
Radlaufblenden und Claddings an Türen in Wagenfarbe		PDJ Leder Dakota mit Perforierung Schwarz/ Akzent Giallo Oro	
M Mesh Niere in Schwarz hochglänzend mit Rahmen in Galvanic Gold		711 M Sportsitze für Fahrer und Beifahrer	
Lackierung Sanremo Green metallic (exklusiv) mit Folierung Galvanic Gold und Räder mit Akzent Galvanic Gold		494 Sitzheizung für Fahrer und Beifahrer	
Lackierung Alpinweiß Uni	–,-	Interieurleisten	
Metallic-Lackierung Saphirschwarz, M Misano Blau, Skyscraper Grau	–,-	4P6 Interieurleisten Dark Graphite matt mit Akzentleiste Perlglanz Chrom^[4]	
BMW Individual Lackierung BMW Individual Storm Bay metallic	380,- 319,33	4GQ M Sicherheitsgurte in Schwarz mit farbiger M Naht für Fahrer- und Beifahrersitz, äußere Fondsitzeplätze	300,- 252,10
BMW Individual Frozen Pure Grey metallic Nur in Verbindung mit Entfall spezifischer Designumfänge Exterieur	1.530,- 1.285,71	775 M Dachhimmel Anthrazit	
3DE Entfall spezifischer Designumfänge Exterieur Folierung Exterieur, Außenspiegelkappen in Gold (Wagenfarbe), Nierenrahmen in Gold (Schwarz hochglänzend)	–,-	710 M Lederlenkrad inkl. Multifunktion	
1W4 19" M Aerodynamikräder 919 M Multicolor, Akzent Gold, Gunmetal Grey, glanzgedreht^[1] 8Jx19 mit Bereifung 225/45 R19*		Einstiegsleisten vorn mit Editionsschriftzug^[5]	
1W6 20" M Aerodynamikräder 920 M Multicolor, Akzent Gold, Midnight Grey, glanzgedreht mit Notlaufeigenschaften^[2] 8Jx20 mit Bereifung 225/40 R20 Nicht in Verbindung mit xDrive25e Nur in Verbindung mit M Sportfahrwerk	910,- 764,71	563 Lichtpaket LED-Lichter im Make-up-Spiegel, Ambientlicht vorn und hinten, Leseleuchten vorn und hinten, Fußraumleuchten, Vorfeldbeleuchtung, Gepäckraumleuchte, zweifarbige Logoprojektion „X2“ aus dem Außenspiegel an der Fahrerseite	
2VE M Sportlenkung Nicht in Verbindung mit xDrive25e		Fußmatten in Anthrazit mit Einfassband in Kontrastfarbe Goldgelb	
704 M Sportfahrwerk Nicht in Verbindung mit xDrive25e			
2NH M Sportbremse Blau lackierte Bremssättel mit M Schriftzug Nicht in Verbindung mit xDrive25e	650,- 546,22		
3M2 M Sportbremse Rot lackierte Bremssättel mit M Schriftzug Nicht in Verbindung mit xDrive25e	650,- 546,22		
754 M Heckspoiler	250,- 210,08		
3MQ BMW M 50 Jahre Embleme^[3] Klassische BMW Motorsport Embleme an Front, Heck, C-Säulen, Radnaben X2 M35i	–,- 200,- 168,07		



Informationen und Abbildungen zu den Farbwelten Exterieur und Interieur finden Sie auf den Seiten 38–41.

Weitere Sonderausstattungen sowie Preise entnehmen Sie bitte dem Abschnitt Sonderausstattungen ab Seite 42.

Abbildungen ähnlich. Irrtümer und Änderungen bleiben vorbehalten.

www.bmw.de/konfigurator

* Gegen Aufpreis auch mit Sportbereifung (ohne Notlaufeigenschaften) erhältlich.
Die Sportreifen tragen signifikant zur Erhöhung des Verbrauchs und Reduzierung der Reichweite bei.

–,- Sonderausstattung ohne Mehr-/Minderpreis

xDRIVE25e.

MIT PLUG-IN-HYBRID TECHNOLOGIE.



BMW xDrive25e, Phytionblau metallic (SA), Modell M Sport X (SA), 19" M Leichtmetallräder Y-Speiche 722 M, Orbitgrau



BMW xDrive25e, Phytionblau metallic (SA), Modell M Sport X (SA)

Die Halter von elektrisch betriebenen Fahrzeugen können ein spezielles Kfz-Kennzeichen mit dem Zusatzbuchstaben „E“ bei den Kfz-Zulassungsbehörden beantragen. Die gesetzlichen Grundlagen sind im Elektromobilitätsgesetz 2015 (EmoG, §2) sowie in der Fahrzeug-Zulassungsverordnung (FzV) geregelt. Der BMW X2 xDrive25e ist ein Plug-in-Hybrid, für den ebenfalls ein E-Kennzeichen beantragt werden kann. Voraussetzung dafür ist u. a. eine CO₂-Emission von höchstens 50 Gramm je gefahrenem Kilometer oder eine Reichweite von mindestens 40 Kilometer unter ausschließlicher Nutzung des rein elektrischen Antriebs. Die CO₂-Emission und die elektrische Reichweite sind fahrzeugspezifisch und unter anderem abhängig von der Bereifung und den gewählten Sonderausstattungen. Ihr BMW Partner berät Sie gern zu Ihrer Fahrzeugausstattung und den individuellen Zulassungsvoraussetzungen für ein E-Kennzeichen.

Abbildungen ähnlich. Irrtümer und Änderungen bleiben vorbehalten.

www.bmw.de/konfigurator

xDRIVE25e.

ANTRIEB / FAHRDYNAMIK / FAHRWERK		EUR inkl. 19% MwSt. EUR ohne MwSt.	SICHERHEIT		EUR inkl. 19% MwSt. EUR ohne MwSt.
	E-Motor ergänzender elektrischer Antrieb (z. B. für Parallelbetrieb mit Verbrennungsmotor oder rein elektrisches Fahren)		4U9	Akustischer Fußgängerschutz das Fahrzeug generiert einen Sound bis zu einer Geschwindigkeit von 30 km/h, um andere Verkehrsteilnehmer auf das sich nähernde Fahrzeug aufmerksam zu machen, das System ist beim Start des Fahrzeugs automatisch aktiv	
	6-Gang Steptronic Getriebe				
	eDRIVE-Taste inkl. 3 Antriebsmodi AUTO eDRIVE, MAX eDRIVE, SAVE BATTERY		507	Park Distance Control (PDC) hinten unterstützt durch optische und akustische Abstandswarnung hinten	
544	Geschwindigkeitsregelung mit Bremsfunktion				
	Hochvoltbatterie, inkl. Battery Certificate Die Hochvoltbatterie zeichnet sich durch ihre lange Lebensdauer aus. Sollte dennoch vor Ablauf von 6 Jahren und innerhalb der ersten 100.000 km ein Sachmangel an der Hochvoltbatterie auftreten, gewährt Ihnen Ihr BMW Vertragspartner eine kostenfreie Mangelbeseitigung. Die Einzelheiten sind dem BMW Battery Certificate zu entnehmen.				
FUNKTIONALITÄT					
				Ladeklappen^[2] in der Seitenwand vorn links mit Zugang zur Strombeladungsdose inkl. Lichtring zur Rückmeldung der Ladezustände und Suchbeleuchtungsfunktion	
				Ladekabel (230V) für Haushaltssteckdose (Schuko) Länge 5 m	
				Zubehör-Ladekabel (Mode 3) für einfaches und schnelles Laden an öffentlichen Ladestationen, Länge 5 m	
				Standklimatisierung individuelles Temperieren des Fahrgastraums inkl. Vorkonditionierung für optimale Betriebsbedingungen	
			534	Klimaautomatik mit 2-Zonen-Regelung	
			316	Automatische Heckklappenbetätigung ermöglicht das elektrisch angetriebene Öffnen und Schließen der Heckklappe	
			255	Sport-Lederlenkrad inkl. blauer Ring um das BMW Emblem	
EXTERIEUR					
24C	17" Leichtmetallräder Doppelspeiche 564^[1] 7,5Jx17 / Bereifung 225/55 R17				
	BMW Logo mit blauem Rand Front, Heck, C-Säulen, Lenkrad, Radnaben Hinweis: Bei Wahl der SA 3MQ entfällt der blaue Rand um das BMW Logo bei den Exterieurumfängen				
NAVIGATION/INFOTAINMENT					
6AU	Connected eDrive Services – Remote Services – eDrive Services – Digital Charging Services Siehe Seite 21				

Nähere Informationen zum Kraftstoffverbrauch erhalten Sie in der Darstellung „Technische Daten“ ab Seite 64.



VORAUSSETZUNGEN FÜR E-KENNZEICHEN / REDUZIERTE DIENSTWAGENBESTEUERUNG

Der BMW X2 xDrive25e ist E-Kennzeichen tauglich. Somit können Sie mit diesen Plug-in-Hybriden die Vorteile der E-Kennzeichenregelung und der reduzierten Dienstwagenbesteuerung in Anspruch nehmen.

M35i.



Abbildungen ähnlich. Irrtümer und Änderungen bleiben vorbehalten.
Abbildungen zeigen BMW X2 M35i Edition GoldPlay mit modellspezifischen Exterieurumfängen (SA).

www.bmw.de/konfigurator

M35i.

EXTERIEUR		EUR inkl. 19% MwSt. EUR ohne MwSt.	INTERIEUR		EUR inkl. 19% MwSt. EUR ohne MwSt.
Lackierung Alpinweiß Uni			Polsterung		
22G	19" M Leichtmetallräder Doppelspeiche 715 M, Orbitgrau, glanzgedreht, mit Notlaufeigenschaften 8Jx19 mit Bereifung 225/45 R19		Mit Sportsitz:		
1RA	20" M Leichtmetallräder Doppelspeiche 721 M, Ceriumgrau, glanzgedreht, mit Notlaufeigenschaften^[1] 8Jx20 mit Bereifung 225/40 R20 Nur in Verbindung mit M Sportfahrwerk	850,- 714,29	HKSW	Stoff-/Sensatec-Kombination Micro Hexagon in Schwarz/Blau, Akzent Blau	
1WV	20" M Aerodynamikräder 920 M Bicolor, Midnight Grey, Akzent Schwarz, glanzgedreht mit Notlaufeigenschaften^[1] 8Jx20 mit Bereifung 225/40 R20 Nur in Verbindung mit M Sportfahrwerk	1.050,- 882,35	HKJ	Stoff-/Sensatec-Kombination Micro Hexagon in Schwarz, Akzent Gelb	-, -
2NH	M Schriftzug links und rechts an der Seitenwand vorn		PDN4	Leder Dakota mit Teilperforierung in Schwarz, Akzent Blau Nur in Verbindung mit Sitzheizung für Fahrer und Beifahrer	1.400,- 1.176,47
3M2	M Sportbremse blau lackierte Bremssättel mit M Schriftzug	300,- 252,10	HLSW	Stoff-/Alcantara-Kombination Trigon in Schwarz/Blau	
715	M Aerodynamik-Paket		PDSW	Leder Dakota in Schwarz	1.400,- 1.176,47
704	M Sportfahrwerk		PDFM	Leder Dakota in Magmarot	1.400,- 1.176,47
223	Adaptives Fahrwerk	150,- 126,05	481	Sportsitze für Fahrer und Beifahrer	
2VE	M Sportlenkung		711	M Sportsitze für Fahrer und Beifahrer^[4] Nur mit Stoff-/Alcantara-Kombination Trigon, Leder Dakota mit Teilperforierung in Schwarz oder Magmarot	500,- 420,17
760	M Hochglanz Shadow Line		Interieurleisten		
3MB	BMW Individual Exterieur Line Aluminium satiniert	-, -	4WF	M Interieurleisten Aluminum Hexagon mit Akzentleiste Blau matt	
754	M Heckspoiler		4WP	M Interieurleisten Aluminum Hexagon Anthrazit mit Akzentleiste Perlglanz Chrom	-, -
	M Mesh Niere in Ceriumgrau		4LS	Aluminium Längsschliff fein mit Akzentleiste Perlglanz Chrom	-, -
	Außenspiegelkappen^[2], Nierenrahmen und Zierspangen in Ceriumgrau		4LU	Schwarz hochglänzend mit Akzentleiste Perlglanz Chrom	-, -
	Auspuffendrohr, sichtbar, einfach, rund links und rechts mit Blenden in Ceriumgrau mit vergrößertem Durchmesser (100 mm)		Einstiegsleisten vorn in Aluminium und Schriftzug „M35i“		
7M9	M Hochglanz Shadow Line mit erweiterten Umfängen Nur in Verbindung mit Außenspiegelkappen in Schwarz hochglänzend	250,- 210,08	710	M Lederlenkrad inkl. Multifunktion und Schaltwippen	
3BE	Außenspiegelkappen in Schwarz hochglänzend Nur in Verbindung mit M Hochglanz Shadow Line mit erweiterten Umfängen	110,- 92,44	4GQ	M Sicherheitsgurte in Schwarz mit farbiger M Naht für Fahrer- und Beifahrersitz, äußere Fondsitzeplätze	300,- 252,10
3MQ	BMW M 50 Jahre Embleme^[3] Klassische BMW Motorsport Embleme an Front, Heck, C-Säulen, Radnaben	200,- 168,07	6UN	BMW Navigation (siehe Seite 59)	



-, - Sonderausstattung ohne Mehr-/Minderpreis



FARBWELTEN UND
SONDERAUSSTATTUNGEN.

FARBWELT EXTERIEUR.



■ Uni 668 Schwarz



□ Uni 300 Alpinweiß^{1,5}



□ Metallic C1P Galvanic Gold²



□ Metallic C4W Skyscraper Grau^{2,5}



□ Metallic C1X Sunset Orange²



□ Metallic A96 Mineralweiß



□ Metallic C1M Phytionblau³



□ Metallic 475 Saphirschwarz^{2,5}



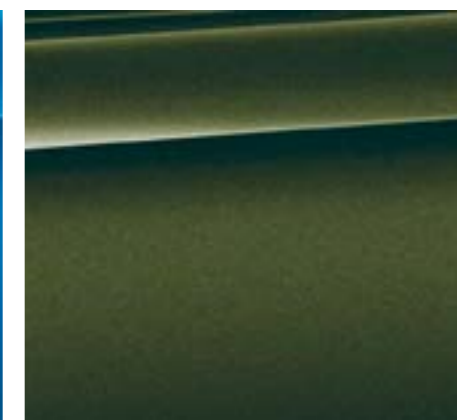
□ Metallic C4P M Brooklyn Grau²

MODELL M SPORT/M SPORT X



□ Metallic C1D M Misano Blau^{2,5}

MODELL EDITION GOLDPLAY



■ Metallic C4E Sanremo Green⁴

BMW INDIVIDUAL



□ BMW Individual C3N Storm Bay metallic^{2,5}



□ BMW Individual C5A Frozen Pure Grey metallic^{2,5}

Stellen Sie mit dem Konfigurator Ihren ganz persönlichen BMW zusammen. Alle aktuellen Farben und Ausstattungen stehen Ihnen bei der Auswahl zur Verfügung. Mehr unter www.bmw.de/konfigurator

Die hier abgebildeten Farbfelder sollen Ihnen einen ersten Eindruck der Farben und Materialien für Ihren BMW vermitteln. Erfahrungsgemäß können Druckfarben den Farbton der Lackierungen, Polster und Interieurleisten jedoch im Einzelfall nicht originalgetreu wiedergeben. Besprechen Sie daher gern die Farbwahl mit Ihrem BMW Vertragshändler oder in Ihrer Niederlassung. Zudem kann man Ihnen dort auch Muster zeigen und bei speziellen Wünschen weiterhelfen.

■ Serienausstattung

□ Sonderausstattung

¹ Serienmäßig erhältlich für Modell M Sport, Modell M Sport X und M35i.

² Optional erhältlich für Modell M Sport, Modell M Sport X und M35i.

³ Optional erhältlich für Modell M Sport X.

⁴ Exklusiv erhältlich für Modell Edition GoldPlay.

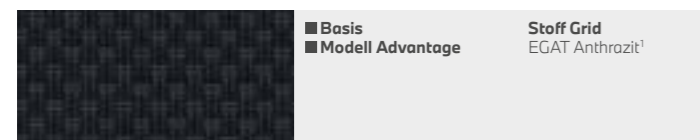
⁵ Optional erhältlich für Modell Edition GoldPlay.

Weitere BMW Individual Lackierungen finden Sie für Ihren BMW auf www.visualizer.bmw-individual.com

FARBWELT INTERIEUR.

STOFF

Verfügbar mit



- Basis
- Modell Advantage

Stoff Grid
EGAT Anthrazit¹



- Basis
- Modell Advantage
- Modell Advantage Plus

Stoff Race
ERL1 Anthrazit,
Akzent Grau²

LEDER

Verfügbar mit



- Basis
- Modell Advantage
- Modell Advantage Plus
- Modell M Sport
- Modell M Sport X

Leder Dakota
PDSW Schwarz,
Teilperforierung Akzent
Grau^{4,5}



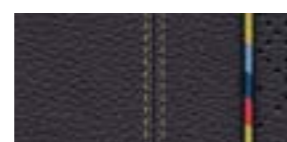
- Basis
- Modell Advantage
- Modell Advantage Plus
- Modell M Sport
- Modell M Sport X

Leder Dakota
PDMZ Makka,
Teilperforierung Akzent
Nussbaum⁴



- Basis
- Modell Advantage
- Modell Advantage Plus
- Modell M Sport
- Modell M Sport X

Leder Dakota
PDOA Oyster,
Teilperforierung Akzent
Grau⁴



- Modell Edition GoldPlay

Leder Dakota
PDJI Schwarz,
Teilperforierung Akzent
Giallo Oro

STOFF-/SENSATEC-KOMBINATION

Verfügbar mit



- Modell M Sport
- Modell M Sport X

Stoff-/Sensatec-Kombination Hexagon
HKSW Schwarz/Blau,
Akzent Blau^{2,7}



- Modell M Sport
- Modell M Sport X

Stoff-/Sensatec-Kombination Hexagon
HKJ Schwarz,
Akzent Gelb^{4,7}



- Modell M Sport
- Modell M Sport X

Stoff-/Sensatec-Kombination
KFL1 Anthrazit,
Akzent Grau⁵



- Basis
- Modell Advantage
- Modell Advantage Plus
- Modell M Sport
- Modell M Sport X

Leder Dakota
PDFM Magmarot,
Teilperforierung Akzent
Grau^{2,4,5}



- Modell M Sport
- Modell M Sport X

Leder Dakota
PDN4 Schwarz,
Teilperforierung Akzent
Blau^{4,4}

STOFF-/ALCANTARA-KOMBINATION

Verfügbar mit



- Modell M Sport
- Modell M Sport X

Stoff-/Alcantara-Kombination Trigon
HLSW Schwarz/Blau⁵

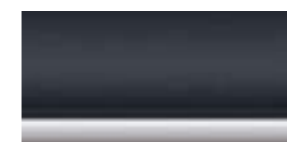
INTERIEURLEISTEN

Verfügbar mit



- Basis
- Modell Advantage

Interieurleisten
4FS Oxidsilber dunkel
matt mit Akzentleiste
Schwarz hochglänzend



- Basis
- Modell Advantage
- Modell Advantage Plus
- Modell M Sport
- Modell M Sport X

Interieurleisten
4LU Schwarz hochglänzend,
Akzentleiste Perlglanz Chrom³



- Basis
- Modell Advantage
- Modell Advantage Plus
- Modell M Sport
- Modell M Sport X

Interieurleisten
4LS Aluminium Längsschliff
fein, Akzentleiste Perlglanz
Chrom³



- Basis
- Modell Advantage
- Modell Advantage Plus
- Modell M Sport
- Modell M Sport X

Interieurleisten
4LR Edelholzausführung
Finition Stream,
Akzentleiste Perlglanz
Chrom³



- Basis
- Modell Advantage
- Modell Advantage Plus
- Modell M Sport
- Modell M Sport X

Interieurleisten
4F7 Edelholzausführung
Eiche Moser matt,
Akzentleiste Perlglanz
Chrom³



- Modell M Sport
- Modell M Sport X

M Interieurleisten
4WF Aluminium
Hexagon, Akzentleiste
Blau matt³



- Modell M Sport
- Modell M Sport X

M Interieurleisten
4WP Aluminium
Hexagon Anthrazit,
Akzentleiste Perlglanz
Chrom³

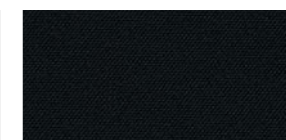


- Modell Edition GoldPlay

Interieurleisten
4P6 Interieurleisten
Dark Graphite matt,
Akzentleiste Perlglanz
Chrom

INTERIEURFARBEN

Verfügbar mit

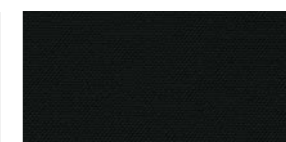


- Basis
- Modell Advantage
- Modell Advantage Plus
- Modell M Sport
- Modell M Sport X

Schwarz

M DACHHIMMEL

Verfügbar mit



- Basis
- Modell Advantage
- Modell Advantage Plus
- Modell M Sport
- Modell M Sport X

M Dachhimmel
775 Anthrazit

Bitte beachten Sie, dass auch bei bestimmungsgemäßem Gebrauch über kurz oder lang nicht behebbare Verunreinigungen auf den Sitzbezügen auftreten können. Dies kann insbesondere durch nicht farbechte Kleidung hervorgerufen werden.

Bitte beachten Sie, dass die Interieurfarbe und Dachhimmel abhängig von der gewählten Polsterfarbe sind.

Serienausstattung

Sonderausstattung

¹ Nur erhältlich in Verbindung mit Seriensitzen.

² Nur erhältlich in Verbindung mit Sportsitzen.

³ Zusätzlich Akzentleiste auch in den Türdekoren.

⁴ Nur erhältlich in Verbindung mit Sitzheizung für Fahrer und Beifahrer.

⁵ Erhältlich in Verbindung mit M Sportsitzen.

⁶ Nur erhältlich in Verbindung mit xDrive25e.

⁷ Nicht erhältlich in Verbindung mit xDrive25e.

EXTERIEUR.

HIGHLIGHTS.



- M Hochglanz Shadow Line und Außenspiegelkappen in Schwarz hochglänzend**
- BMW Individual Lackierung Storm Bay metallic, BMW Individual Exterior Line und Dachreling Aluminium satiniert**

Abbildungen ähnlich. Irrtümer und Änderungen bleiben vorbehalten.

www.bmw.de/konfigurator

EXTERIEUR.

EXTERIEUR		xDrive25e	sDrive18i	sDrive20i	xDrive20i	sDrive18d	xDrive18d	sDrive20d	xDrive20d	xDrive25d	M35i	EUR inkl. 19 % MwSt. EUR ohne MwSt.
300	Uni-Lackierung Alpinweiß	<input type="checkbox"/>	<input type="checkbox"/>	<input type="checkbox"/>	<input type="checkbox"/>	<input type="checkbox"/>	<input type="checkbox"/>	<input type="checkbox"/>	<input type="checkbox"/>	<input type="checkbox"/>	<input checked="" type="checkbox"/>	250,- 210,08
	In Verbindung mit Modell M Sport bzw. M Sport X	<input type="checkbox"/>	<input type="checkbox"/>	<input type="checkbox"/>	<input type="checkbox"/>	<input type="checkbox"/>	<input type="checkbox"/>	<input type="checkbox"/>	<input type="checkbox"/>	<input type="checkbox"/>	<input type="checkbox"/>	--
	Metallic-Lackierung	<input type="checkbox"/>	<input type="checkbox"/>	<input type="checkbox"/>	<input type="checkbox"/>	<input type="checkbox"/>	<input type="checkbox"/>	<input type="checkbox"/>	<input type="checkbox"/>	<input type="checkbox"/>	<input type="checkbox"/>	820,- 689,08
	BMW Individual Lackierung											
C3N	BMW Individual Storm Bay metallic	<input type="checkbox"/>	<input type="checkbox"/>	<input type="checkbox"/>	<input type="checkbox"/>	<input type="checkbox"/>	<input type="checkbox"/>	<input type="checkbox"/>	<input type="checkbox"/>	<input type="checkbox"/>	<input type="checkbox"/>	1.200,- 1.008,40
	In Verbindung mit Modell Edition GoldPlay	<input type="checkbox"/>	<input type="checkbox"/>	<input type="checkbox"/>	<input type="checkbox"/>	<input type="checkbox"/>	<input type="checkbox"/>	<input type="checkbox"/>	<input type="checkbox"/>	<input type="checkbox"/>	<input type="checkbox"/>	380,- 319,33
C5A	BMW Individual Frozen Pure Grey metallic	<input type="checkbox"/>	<input type="checkbox"/>	<input type="checkbox"/>	<input type="checkbox"/>	<input type="checkbox"/>	<input type="checkbox"/>	<input type="checkbox"/>	<input type="checkbox"/>	<input type="checkbox"/>	<input type="checkbox"/>	2.350,- 1.974,79
	In Verbindung mit Modell Edition GoldPlay Nur in Verbindung mit Entfall spezifischer Designumfänge Exterieur	<input type="checkbox"/>	<input type="checkbox"/>	<input type="checkbox"/>	<input type="checkbox"/>	<input type="checkbox"/>	<input type="checkbox"/>	<input type="checkbox"/>	<input type="checkbox"/>	<input type="checkbox"/>	<input type="checkbox"/>	1.530,- 1.285,71
760	M Hochglanz Shadow Line Ausführung in Schwarz hochglänzend: Fenstereinfassung, Fensterschicht- abdeckung sowie Einfassung Blende C-Säule, Außenspiegelrahmen, Spiegelschwert, Spiegeldreieck sowie Blende B-Säule Im Umfang Modell Advantage Plus, M Sport bzw. M Sport X bzw. M35i enthalten Nicht in Verbindung mit BMW Individual Exterieur Line Aluminium satiniert	<input type="checkbox"/>	<input type="checkbox"/>	<input type="checkbox"/>	<input type="checkbox"/>	<input type="checkbox"/>	<input type="checkbox"/>	<input type="checkbox"/>	<input type="checkbox"/>	<input type="checkbox"/>	<input checked="" type="checkbox"/>	400,- 336,13
3MB	BMW Individual Exterieur Line Aluminium satiniert Ausführung in Aluminium satiniert: Fenstereinfassung, Fensterschicht- abdeckung sowie Einfassung Blende C-Säule Ausführung in Schwarz hochglänzend: Außenspiegelrahmen, Spiegelschwert sowie Blende B-Säule In Verbindung mit Modell Advantage Plus, Modell M Sport, Modell M Sport X bzw. M35i Nicht in Verbindung mit M Hochglanz Shadow Line	<input type="checkbox"/>	<input type="checkbox"/>	<input type="checkbox"/>	<input type="checkbox"/>	<input type="checkbox"/>	<input type="checkbox"/>	<input type="checkbox"/>	<input type="checkbox"/>	<input type="checkbox"/>	<input type="checkbox"/>	400,- 336,13
	In Verbindung mit Modell Advantage Plus, Modell M Sport, Modell M Sport X bzw. M35i Nicht in Verbindung mit M Hochglanz Shadow Line	<input type="checkbox"/>	<input type="checkbox"/>	<input type="checkbox"/>	<input type="checkbox"/>	<input type="checkbox"/>	<input type="checkbox"/>	<input type="checkbox"/>	<input type="checkbox"/>	<input type="checkbox"/>	<input type="checkbox"/>	--
3AT	Dachreling Aluminium satiniert	<input type="checkbox"/>	<input type="checkbox"/>	<input type="checkbox"/>	<input type="checkbox"/>	<input type="checkbox"/>	<input type="checkbox"/>	<input type="checkbox"/>	<input type="checkbox"/>	<input type="checkbox"/>	<input type="checkbox"/>	300,- 252,10
3MC	M Dachreling Hochglanz Shadow Line	<input type="checkbox"/>	<input type="checkbox"/>	<input type="checkbox"/>	<input type="checkbox"/>	<input type="checkbox"/>	<input type="checkbox"/>	<input type="checkbox"/>	<input type="checkbox"/>	<input type="checkbox"/>	<input type="checkbox"/>	300,- 252,10
3BE	Außenspiegelkappen in Schwarz hochglänzend Für M35i nur in Verbindung mit M Hochglanz Shadow Line mit erweiterten Umfängen	<input type="checkbox"/>	<input type="checkbox"/>	<input type="checkbox"/>	<input type="checkbox"/>	<input type="checkbox"/>	<input type="checkbox"/>	<input type="checkbox"/>	<input type="checkbox"/>	<input type="checkbox"/>	<input type="checkbox"/>	110,- 92,44
754	M Heckspoiler Zusätzliche geometrische Ausformungen an den Seiten Nur mit Modell M Sport bzw. M Sport X	<input type="checkbox"/>	<input type="checkbox"/>	<input type="checkbox"/>	<input type="checkbox"/>	<input type="checkbox"/>	<input type="checkbox"/>	<input type="checkbox"/>	<input type="checkbox"/>	<input type="checkbox"/>	<input checked="" type="checkbox"/>	250,- 210,08
320	Modellschriftzug – Entfall Entfall Modellschriftzug am Heck sowie zusätzlich Schriftzug der Motorisierung	<input type="checkbox"/>	<input type="checkbox"/>	<input type="checkbox"/>	<input type="checkbox"/>	<input type="checkbox"/>	<input type="checkbox"/>	<input type="checkbox"/>	<input type="checkbox"/>	<input type="checkbox"/>	<input type="checkbox"/>	--
3DZ	Zusatz-Schriftzug außen – Entfall Entfall M Schriftzug an den Seitenwänden vorn Nur in Verbindung mit Modell M Sport bzw. M Sport X bzw. M35i	<input type="checkbox"/>	<input type="checkbox"/>	<input type="checkbox"/>	<input type="checkbox"/>	<input type="checkbox"/>	<input type="checkbox"/>	<input type="checkbox"/>	<input type="checkbox"/>	<input type="checkbox"/>	<input type="checkbox"/>	--

■ Serienausstattung

□ Sonderausstattung

-- Sonderausstattung ohne Mehr-/Minderpreis

RÄDER.

HIGHLIGHTS.



- 1 19" Leichtmetallräder Y-Speiche 511
- 2 17" Leichtmetallräder Doppelspeiche 564
- 3 18" Leichtmetallräder Doppelspeiche 578, Jetblack
- 4 17" Leichtmetallräder V-Speiche 560, Reflexsilber
- 5 18" Leichtmetallräder Y-Speiche 579, Bicolor, Orbitgrau, glanzgedreht

Abbildungen ähnlich. Irrtümer und Änderungen bleiben vorbehalten.

www.bmw.de/konfigurator

RÄDER.

RÄDER		xDrive25e	sDrive18i	sDrive20i	xDrive20i	sDrive18d	xDrive18d	sDrive20d	xDrive20d	xDrive25d	M35i	EUR inkl. 19 % MwSt. EUR ohne MwSt.
23E	17" Leichtmetallräder V-Speiche 560, Reflexsilber 7,5Jx17 mit Bereifung 225/55 R17	<input type="checkbox"/>	<input checked="" type="checkbox"/>	<input checked="" type="checkbox"/>	<input checked="" type="checkbox"/>	<input checked="" type="checkbox"/>	<input checked="" type="checkbox"/>	<input checked="" type="checkbox"/>	<input checked="" type="checkbox"/>	<input checked="" type="checkbox"/>		410,- 344,54
24C	17" Leichtmetallräder Doppelspeiche 564, Reflexsilber 7,5Jx17 mit Bereifung 225/55 R17	<input checked="" type="checkbox"/>	<input type="checkbox"/>	<input type="checkbox"/>	<input type="checkbox"/>	<input type="checkbox"/>	<input type="checkbox"/>	<input type="checkbox"/>	<input type="checkbox"/>	<input type="checkbox"/>		410,- 344,54
1UT	18" Leichtmetallräder Doppelspeiche 578, Jetblack 7,5Jx18 mit Bereifung 225/50 R18	<input type="checkbox"/>	<input type="checkbox"/>	<input type="checkbox"/>	<input type="checkbox"/>	<input type="checkbox"/>	<input type="checkbox"/>	<input type="checkbox"/>	<input type="checkbox"/>	<input type="checkbox"/>		1.160,- 974,79
1X0	18" Leichtmetallräder Y-Speiche 579, Bicolor, Orbitgrau, glanzgedreht 7,5Jx18 mit Bereifung 225/50 R18	<input type="checkbox"/>	<input type="checkbox"/>	<input type="checkbox"/>	<input type="checkbox"/>	<input type="checkbox"/>	<input type="checkbox"/>	<input type="checkbox"/>	<input type="checkbox"/>	<input type="checkbox"/>		1.160,- 974,79
28B	19" Leichtmetallräder Y-Speiche 511, Bicolor, Orbitgrau, glanzgedreht* 8Jx19 mit Bereifung 225/45 R19	<input type="checkbox"/>	<input type="checkbox"/>	<input type="checkbox"/>	<input type="checkbox"/>	<input type="checkbox"/>	<input type="checkbox"/>	<input type="checkbox"/>	<input type="checkbox"/>	<input type="checkbox"/>		1.660,- 1.394,96
ZVC	Reifenpannenset Reifendichtmittelflasche und elektrisch betriebener 12-V-Kompressor (zum Anschluss an 12-V-Steckdose)	<input type="checkbox"/>	<input type="checkbox"/>	<input type="checkbox"/>	<input type="checkbox"/>	<input type="checkbox"/>	<input type="checkbox"/>	<input type="checkbox"/>	<input type="checkbox"/>	<input type="checkbox"/>	<input type="checkbox"/>	50,- 42,02

* Gegen Aufpreis auch mit Sportbereifung erhältlich. Die Sportreifen tragen signifikant zur Erhöhung des Verbrauchs und Reduzierung der Reichweite bei.

BLEIBEN SIE IN DER SPUR.

Für die Originalbereifung Ihres BMW mit Erstzulassung ab 01.07.2020 und alle bei BMW erworbenen Komplettäder und Reifen mit Sternmarkierung erhalten Sie automatisch und ohne Zusatzkosten die 36-monatige BMW Reifenversicherung mit bis zu 100% Kostenersatz im 1. Jahr. Erfahren Sie mehr unter www.bmw.de/reifenversicherung oder bei Ihrem BMW Partner. (Die BMW Reifenversicherung ist ein Produkt der Allianz Versicherungs-AG).

Die Angaben Kraftstoffverbrauch, CO₂-Emissionen und Effizienzklasse gelten in Abhängigkeit von der gewählten Räderkategorie und Sonderausstattung. Den fahrzeugindividuellen Verbrauchswert nach NEFZ und WLTP erhalten Sie im BMW Online-Konfigurator unter www.bmw.de/konfigurator oder bei Ihrem BMW Partner.

■ Serienausstattung

□ Sonderausstattung

–,– Sonderausstattung ohne Mehr-/Minderpreis

INTERIEUR.

HIGHLIGHTS.



- 1 Leder Dakota mit Teilperforierung in Magmarot
- 2 M Lederlenkrad mit Multifunktion
- 3 M Dachhimmel Anthrazit

Abbildungen ähnlich. Irrtümer und Änderungen bleiben vorbehalten.

www.bmw.de/konfigurator

INTERIEUR.

INTERIEUR/SITZE/LENKRÄDER

	xDrive25e	sDrive18i	sDrive20i	xDrive20i	sDrive18d	xDrive18d	sDrive20d	xDrive20d	xDrive25d	M35i	EUR inkl. 19 % MwSt. EUR ohne MwSt.
EGAT Stoff Grid Anthrazit Nicht in Verbindung mit Sportsitze für Fahrer und Beifahrer sowie Modell Advantage Plus, Modell M Sport und M Sport X	■	■	■	■	■	■	■	■	■	■	
ERL1 Stoff Race Anthrazit/Akzent Grau Nur in Verbindung mit Sportsitze für Fahrer und Beifahrer Nicht in Verbindung mit Modell M Sport und M Sport X	□	□	□	□	□	□	□	□	□	□	–,-
PDSW Leder Dakota mit Teilperforierung Schwarz In Verbindung mit Modell M Sport bzw. M Sport X bzw. M35i Nur in Verbindung mit Sitzheizung für Fahrer und Beifahrer	□	□	□	□	□	□	□	□	□	□	1.700,- 1.428,57 1.400,- 1.176,47
PDOA Leder Dakota mit Teilperforierung in Oyster/Akzent Grau mit erweiterter Ausstattungsfarbe Oyster im Interieur In Verbindung mit Modell M Sport bzw. M Sport X bzw. M35i Nur in Verbindung mit Sitzheizung für Fahrer und Beifahrer	□	□	□	□	□	□	□	□	□	□	1.700,- 1.428,57 1.400,- 1.176,47
PDMZ Leder Dakota mit Teilperforierung in Mokka/Schwarz mit erweiterter Ausstattungsfarbe Mokka im Interieur In Verbindung mit Modell M Sport bzw. M Sport X bzw. M35i Nur in Verbindung mit Sitzheizung für Fahrer und Beifahrer	□	□	□	□	□	□	□	□	□	□	1.700,- 1.428,57 1.400,- 1.176,47
PDFM Leder Dakota mit Teilperforierung in Magmarot/Akzent Grau mit erweiterter Ausstattungsfarbe Magmarot im Interieur In Verbindung mit Modell M Sport bzw. M Sport X bzw. M35i Nur in Verbindung mit Sportsitze oder M Sportsitze für Fahrer und Beifahrer Nur in Verbindung mit Sitzheizung für Fahrer und Beifahrer	□	□	□	□	□	□	□	□	□	□	1.700,- 1.428,57 1.400,- 1.176,47
4LU Interieurleisten Schwarz hochglänzend mit Akzentleisten Perlglanz Chrom In Verbindung mit Modell M Sport bzw. M Sport X bzw. M35i Im Umfang Modell Advantage Plus enthalten	□	□	□	□	□	□	□	□	□	□	200,- 168,07 –,-
4LS Interieurleisten Aluminium Längsschliff fein mit Akzentleisten Perlglanz Chrom In Verbindung mit Modell M Sport bzw. M Sport X bzw. M35i	□	□	□	□	□	□	□	□	□	□	330,- 277,31 –,-
4LR Interieurleisten Edelholzausführung Finline Stream mit Akzentleisten Perlglanz Chrom In Verbindung mit Modell M Sport bzw. M Sport X bzw. M35i	□	□	□	□	□	□	□	□	□	□	500,- 420,17 170,- 142,86
4F7 Interieurleisten Edelholzausführung Eiche Maser matt mit Akzentleisten Perlglanz Chrom¹⁴⁾ In Verbindung mit Modell M Sport bzw. M Sport X bzw. M35i	□	□	□	□	□	□	□	□	□	□	500,- 420,17 170,- 142,86



■ Serienausstattung

□ Sonderausstattung

–,- Sonderausstattung ohne Mehr-/Minderpreis

INTERIEUR.

INTERIEUR/SITZE/LENKRÄDER		xDrive25e	sDrive18i	sDrive20i	xDrive20i	sDrive18d	xDrive18d	sDrive20d	xDrive20d	xDrive25d	M35i	EUR inkl. 19 % MwSt. EUR ohne MwSt.
481	Sportsitze für Fahrer und Beifahrer inkl. höhere Sitzwangen, manuelle Einstellung von Sitzhöhe und -tiefe, Sitz- und Lehnenneigung sowie Längsrichtung, elektrische Verstellung der Lehnenwangen auf der Fahrerseite Im Umfang Modell Advantage Plus, M Sport, M Sport X enthalten Nicht in Verbindung mit Stoff Grid Anthrazit	<input type="checkbox"/>	<input type="checkbox"/>	<input type="checkbox"/>	<input type="checkbox"/>	<input type="checkbox"/>	<input type="checkbox"/>	<input type="checkbox"/>	<input type="checkbox"/>	<input type="checkbox"/>	<input checked="" type="checkbox"/>	500,- 420,17
459	Sitzverstellung elektrisch für Fahrer und Beifahrer^[9] inkl. Memory-Funktion für Fahrersitz mit 2 Speicherplätzen, Bordstein-automatik für Beifahrer-Außenspiegel	<input type="checkbox"/>	<input type="checkbox"/>	<input type="checkbox"/>	<input type="checkbox"/>	<input type="checkbox"/>	<input type="checkbox"/>	<input type="checkbox"/>	<input type="checkbox"/>	<input type="checkbox"/>	<input type="checkbox"/>	950,- 798,32
488	Lordosenstütze für Fahrer und Beifahrer elektrisch in Höhe und Tiefe verstellbar Im Umfang Business Paket enthalten	<input type="checkbox"/>	<input type="checkbox"/>	<input type="checkbox"/>	<input type="checkbox"/>	<input type="checkbox"/>	<input type="checkbox"/>	<input type="checkbox"/>	<input type="checkbox"/>	<input type="checkbox"/>	<input type="checkbox"/>	280,- 235,29
494	Sitzheizung für Fahrer und Beifahrer Temperatur mehrstufig einstellbar Im Umfang Business Paket und Modell Edition GoldPlay enthalten	<input type="checkbox"/>	<input type="checkbox"/>	<input type="checkbox"/>	<input type="checkbox"/>	<input type="checkbox"/>	<input type="checkbox"/>	<input type="checkbox"/>	<input type="checkbox"/>	<input type="checkbox"/>	<input type="checkbox"/>	350,- 294,12
470	Kindersitzbefestigung ISOFIX für Beifahrersitz, Befestigungsbügel an Vordersitzrahmen, Beifahrerairbag deaktivierbar	<input type="checkbox"/>	<input type="checkbox"/>	<input type="checkbox"/>	<input type="checkbox"/>	<input type="checkbox"/>	<input type="checkbox"/>	<input type="checkbox"/>	<input type="checkbox"/>	<input type="checkbox"/>	<input type="checkbox"/>	50,- 42,02
775	M Dachhimmel Anthrazit Im Umfang Modell Advantage Plus, M Sport und M Sport X enthalten	<input type="checkbox"/>	<input type="checkbox"/>	<input type="checkbox"/>	<input type="checkbox"/>	<input type="checkbox"/>	<input type="checkbox"/>	<input type="checkbox"/>	<input type="checkbox"/>	<input type="checkbox"/>	<input checked="" type="checkbox"/>	250,- 210,08
710	M Lederlenkrad inkl. Multifunktion In Verbindung mit Steptronic Sport Getriebe inkl. Schaltwippen am Lenkrad Im Umfang Modell M Sport und M Sport X enthalten	<input type="checkbox"/>	<input type="checkbox"/>	<input type="checkbox"/>	<input type="checkbox"/>	<input type="checkbox"/>	<input type="checkbox"/>	<input type="checkbox"/>	<input type="checkbox"/>	<input type="checkbox"/>	<input checked="" type="checkbox"/>	150,- 126,05
248	Lenkradheizung erwärmt nach dem Einschalten in kürzester Zeit den Lenkradkranz auf eine angenehme Temperatur Nur in Verbindung mit Geschwindigkeitsregelung mit Bremsfunktion oder Driving Assistant Plus	<input type="checkbox"/>	<input type="checkbox"/>	<input type="checkbox"/>	<input type="checkbox"/>	<input type="checkbox"/>	<input type="checkbox"/>	<input type="checkbox"/>	<input type="checkbox"/>	<input type="checkbox"/>	<input type="checkbox"/>	200,- 168,07
4UY	Ski- und Snowboardtasche^[9] separate Tasche (herausnehmbar)	<input type="checkbox"/>	<input type="checkbox"/>	<input type="checkbox"/>	<input type="checkbox"/>	<input type="checkbox"/>	<input type="checkbox"/>	<input type="checkbox"/>	<input type="checkbox"/>	<input type="checkbox"/>	<input type="checkbox"/>	150,- 126,05
441	Raucherpaket Aschenbecher und Zigarettenanzünder vorn	<input type="checkbox"/>	<input type="checkbox"/>	<input type="checkbox"/>	<input type="checkbox"/>	<input type="checkbox"/>	<input type="checkbox"/>	<input type="checkbox"/>	<input type="checkbox"/>	<input type="checkbox"/>	<input type="checkbox"/>	50,- 42,02



■ Serienausstattung

□ Sonderausstattung

–,– Sonderausstattung ohne Mehr-/Minderpreis

UNSERE SERVICE FLATRATE. BMW SERVICE INCLUSIVE.



Keine Gedanken mehr an Kosten für Wartungsarbeiten und Verschleißreparaturen verschwenden: Mit BMW Service Inclusive geht dieser Wunsch in Erfüllung. Sie leisten eine einmalige Zahlung, und damit sind alle inbegriffenen Werkstattleistungen bei Ihrem BMW Service Partner abgedeckt und Sie sind bequem, sicher und stressfrei unterwegs. Unter dem Strich gewinnen Sie so nicht nur Planungssicherheit, sondern sparen auch bares Geld. Sie wollen Ihren BMW leasen? Auch hier haben wir das passende Angebot für Sie. Lassen Sie sich beraten. Mehr unter www.bmw.de/serviceinclusive

BMW GEWÄHRLEISTUNGS- VERLÄNGERUNGS-PAKETE.



BMW Gewährleistungsverlängerungs-Pakete geben Ihnen die Möglichkeit, Ansprüche auf Mängelbeseitigung auch nach Ablauf des für Ihren BMW gültigen Gewährleistungszeitraums geltend zu machen.

Mehr unter www.bmw.de/gewaehrleistungsverlaengerungs-pakete

BMW FINANCIAL SERVICES.



Sie wünschen sich für Ihren BMW nur noch eines: die perfekte finanzielle Lösung? Eine, die genügend Spielraum auch für andere Wünsche lässt? BMW Financial Services bietet Ihnen maßgeschneiderte Konzepte für Leasing, Finanzierung und Versicherung – individuell abgestimmt auf Ihre Bedürfnisse und Ihr Budget.

Mehr unter www.bmw.de/fs

BMW WELT.



Ihre Automobilabholung in der BMW Welt in München macht einen großen Tag zu einem unvergesslichen Erlebnis. Erleben Sie die Übergabe Ihres neuen BMW, eingebettet in ein perfekt auf Sie abgestimmtes Rahmenprogramm.

Informieren Sie sich gerne vorab bei Ihrem BMW Partner vor Ort, online unter www.bmw-welt.com/automobilabholung, telefonisch unter 089 1250 160 20 oder schicken Sie uns eine E-Mail an infowelt@bmw-welt.com.

BMW DRIVING EXPERIENCE.



Für alle, die reine Fahrfreude erleben wollen, bieten wir eine Vielzahl an Trainingsvarianten, in denen Sie Ihr Fahrkönnen individuell ausbauen können. Ganz gleich, für welches Training Sie sich entscheiden, ob Sommer oder Winter, der Fahrspaß ist immer garantiert.

Buchen Sie jetzt Ihr Training unter +49 (0)89 1250 16 444 * oder www.bmw-drivingexperience.com

* zum gültigen Ortstarif

MEIN BMW. VORZÜGE UND SERVICES FÜR SIE.



Profitieren Sie von vielen Vorteilen in unserem MeinBMW Online-Portal:

- exklusive Storys
- nützliche Services
- attraktive Gewinnspiele
- spannende Erlebnisse und Events

Jetzt registrieren: www.MeinBMW.de

AUSSTATTUNGSPAKETE.

HIGHLIGHTS.



1 Smartphone Integration

2 **Sitzheizung für Fahrer und Beifahrer**, enthalten im Business Paket

Abbildungen ähnlich. Irrtümer und Änderungen bleiben vorbehalten.

www.bmw.de/konfigurator

AUSSTATTUNGSPAKETE.

AUSSTATTUNGSPAKETE		xDrive25e	sDrive18i	sDrive20i	xDrive20i	sDrive18d	xDrive18d	sDrive20d	xDrive20d	xDrive25d	M35i	EUR inkl. 19% MwSt. EUR ohne MwSt.
9BD	Business Paket Mehr Komfort für Ihren Arbeitsalltag. Profitieren Sie jetzt mit dem Business Paket von einer umfangreichen Ausstattung, mit der Sie Ihr Ziel zuverlässig und entspannt erreichen – BMW Navigation (im Serienumfang M35i enthalten) – Real Time Traffic Information (RTTI) – Innenspiegel automatisch abblendend – Lordosenstütze für Fahrer und Beifahrer – Sitzheizung für Fahrer und Beifahrer (im Umfang Modell Edition GoldPlay enthalten) In Verbindung mit Modell Edition GoldPlay BMW Navigation Plus (inkl. BMW Head-Up Display) in Verbindung mit Business Paket	<input type="checkbox"/>	<input type="checkbox"/>	<input type="checkbox"/>	<input type="checkbox"/>	<input type="checkbox"/>	<input type="checkbox"/>	<input type="checkbox"/>	<input type="checkbox"/>	<input type="checkbox"/>	<input type="checkbox"/>	1.950,- 1.638,66 750,- 630,25
		<input type="checkbox"/>	<input type="checkbox"/>	<input type="checkbox"/>	<input type="checkbox"/>	<input type="checkbox"/>	<input type="checkbox"/>	<input type="checkbox"/>	<input type="checkbox"/>	<input type="checkbox"/>	<input type="checkbox"/>	1.600,- 1.344,54 400,- 336,13
		<input type="checkbox"/>	<input type="checkbox"/>	<input type="checkbox"/>	<input type="checkbox"/>	<input type="checkbox"/>	<input type="checkbox"/>	<input type="checkbox"/>	<input type="checkbox"/>	<input type="checkbox"/>	<input type="checkbox"/>	1.550,- 1.302,52
9D5	Entertainment Paket Musik und Telefonie in hervorragender Qualität. Mit dem Entertainment Paket genießen Sie den Soundtrack zu Ihrer Fahrt mit einem exklusiven Soundsystem – Telefonie mit Wireless Charging – HiFi Lautsprechersystem – Smartphone Integration (Apple CarPlay) Nur in Verbindung mit BMW Navigation, BMW Navigation Plus Harman Kardon Surround Sound System in Verbindung mit Entertainment Paket	<input type="checkbox"/>	<input type="checkbox"/>	<input type="checkbox"/>	<input type="checkbox"/>	<input type="checkbox"/>	<input type="checkbox"/>	<input type="checkbox"/>	<input type="checkbox"/>	<input type="checkbox"/>	<input type="checkbox"/>	900,- 756,30 500,- 420,17

■ Serienausstattung

□ Sonderausstattung

– – Sonderausstattung ohne Mehr-/Minderpreis

FAHRDYNAMIK.

HIGHLIGHTS.



1



2

- 1 **Adaptives Fahrwerk**
- 2 **8-Gang Steptronic Sport Getriebe**

FAHRDYNAMIK.

ANTRIEB / FAHRDYNAMIK / FAHRWERK		xDrive25e	sDrive18i	sDrive20i	xDrive20i	sDrive18d	xDrive18d	sDrive20d	xDrive20d	xDrive25d	M35i	EUR inkl. 19 % MwSt. EUR ohne MwSt.
205	8-Gang Steptronic Getriebe Hinweis: xDrive25e mit 6-Gang Steptronic Getriebe	■			■	□	■	■	■	■		2.100,- 1.764,71
2TB	8-Gang Steptronic Sport Getriebe inkl. Schaltwippen am Lenkrad, ermöglicht schnellere Schaltvorgänge					□					■	2.250,- 1.890,76
					□							150,- 126,05
								□	□	□		150,- 126,05
2TF	7-Gang Steptronic Getriebe mit Doppelkupplung		□	■								2.100,- 1.764,71
2TC	7-Gang Steptronic Sport Getriebe mit Doppelkupplung inkl. Schaltwippen am Lenkrad, ermöglicht schnellere Schaltvorgänge			□								150,- 126,05
704	M Sportfahrwerk straffere Feder- / Dämpferabstimmung mit Tieferlegung um 10 mm Im Umfang Modell M Sport bzw. M Sport X enthalten Nicht in Verbindung mit Adaptives Fahrwerk		□	□	□	□	□	□	□	□	■	370,- 310,92
223	Adaptives Fahrwerk Steuerung der 2 Modi Comfort und Sport über Fahrerlebnisschalter		□	□	□	□	□	□	□	□		500,- 420,17
	In Verbindung mit Modell M Sport bzw. Modell M Sport X		□	□	□	□	□	□	□	□	□	150,- 126,05
	In Verbindung mit Modell M Sport bzw. Modell M Sport X sowie M35i wird das M Sportfahrwerk ersetzt											
2NH	M Sportbremse Blau lackierte Bremssättel mit M Schriftzug Nur in Verbindung mit Modell M Sport und Modell M Sport X		□	□	□	□	□	□	□	□	■	650,- 546,22
3M2	M Sportbremse Rot lackierte Bremssättel mit M Schriftzug Nur in Verbindung mit Modell M Sport und Modell M Sport X		□	□	□	□	□	□	□	□	□	650,- 546,22
2VE	M Sportlenkung direktere Lenkübersetzung für geringeren Lenkwinkelbedarf, ermöglicht ein noch agileres Fahren Im Umfang Modell M Sport bzw. M Sport X enthalten		□	□	□	□	□	□	□	□	■	250,- 210,08
1AG	Größerer Kraftstofftank um 10 Liter vergrößertes Volumen des Kraftstofftanks		□	□	■	□	□	□	□	□	■	50,- 42,02

■ Serienausstattung

□ Sonderausstattung

-,- Sonderausstattung ohne Mehr-/Minderpreis

ASSISTENZSYSTEME UND KOMFORT.

HIGHLIGHTS.



1



2



3

- 1 Rückfahrkamera
- 2 Driving Assistant
- 3 Panorama Glasdach

Abbildungen ähnlich. Irrtümer und Änderungen bleiben vorbehalten.

www.bmw.de/konfigurator

ASSISTENZSYSTEME UND KOMFORT.

FAHRERASSISTENZSYSTEME

	xDrive25e	sDrive18i	sDrive20i	xDrive20i	sDrive18d	xDrive18d	sDrive20d	xDrive20d	xDrive25d	M35i	EUR inkl. 19 % MwSt. EUR ohne MwSt.
5AS Driving Assistant kamerabasiertes Fahrerassistenzsystem bestehend aus: – Spurverlassenswarnung: Warnung bei unbeabsichtigtem Verlassen der Fahrspur durch Lenkradvibrationen (ab ca. 70 km/h) – Personenwarnung mit City-Anbremsfunktion: zusätzlich zum Serienumfang Auffahrwarnung auch Warnung vor Personen im Frontbereich – Fernlichtassistent: Ein- und Ausschalten des Fernlichts abhängig von der Verkehrssituation – 5,7" Info-Display: hochauflösend, in der Instrumentenkombination Nicht in Verbindung mit Driving Assistant Plus	<input type="checkbox"/>	<input type="checkbox"/>	<input type="checkbox"/>	<input type="checkbox"/>	<input type="checkbox"/>	<input type="checkbox"/>	<input type="checkbox"/>	<input type="checkbox"/>	<input type="checkbox"/>	<input type="checkbox"/>	650,- 546,22
5AT Driving Assistant Plus kamerabasiertes Fahrerassistenzsystem bestehend aus: – Driving Assistant – Aktive Geschwindigkeitsregelung mit Stop&Go-Funktion: Geschwindigkeits- und Abstandsregelung im Geschwindigkeitsbereich von ca. 0 km/h bis 140 km/h Nur in Verbindung mit Steptronic Getriebe bzw. Steptronic Sport Getriebe sowie BMW Navigation bzw. BMW Navigation Plus Nicht in Verbindung mit Geschwindigkeitsregelung mit Bremsfunktion	<input type="checkbox"/>	<input type="checkbox"/>	<input type="checkbox"/>	<input type="checkbox"/>	<input type="checkbox"/>	<input type="checkbox"/>	<input type="checkbox"/>	<input type="checkbox"/>	<input type="checkbox"/>	<input type="checkbox"/>	870,- 731,09
544 Geschwindigkeitsregelung mit Bremsfunktion Im Umfang Modelle enthalten	<input checked="" type="checkbox"/>	<input type="checkbox"/>	<input checked="" type="checkbox"/>	<input checked="" type="checkbox"/>	<input type="checkbox"/>	<input type="checkbox"/>	<input checked="" type="checkbox"/>	<input checked="" type="checkbox"/>	<input checked="" type="checkbox"/>	<input checked="" type="checkbox"/>	300,- 252,10
507 Park Distance Control (PDC) hinten¹ unterstützt durch optische und akustische Abstandswarnung hinten Im Umfang Modelle enthalten	<input checked="" type="checkbox"/>	<input type="checkbox"/>	<input checked="" type="checkbox"/>	<input checked="" type="checkbox"/>	<input type="checkbox"/>	<input type="checkbox"/>	<input checked="" type="checkbox"/>	<input checked="" type="checkbox"/>	<input checked="" type="checkbox"/>	<input checked="" type="checkbox"/>	450,- 378,15
508 Park Distance Control (PDC) vorn und hinten inkl. Parkassistent unterstützt durch optische und akustische Abstandswarnung vorn und hinten Der Parkassistent unterstützt Einparken parallel zur Fahrtrichtung, Parklückenvermessung, Berechnung der Einparklinie und Übernahme der Lenkung In Verbindung mit Modellen sowie M35i	<input type="checkbox"/>	<input type="checkbox"/>	<input type="checkbox"/>	<input type="checkbox"/>	<input type="checkbox"/>	<input type="checkbox"/>	<input type="checkbox"/>	<input type="checkbox"/>	<input type="checkbox"/>	<input type="checkbox"/>	800,- 672,27 350,- 294,12
3AG Rückfahrkamera unterstützt beim rückwärts Einparken und Rangieren, Anzeige im Control Display Nur in Verbindung mit Park Distance Control (PDC) hinten bzw. Park Distance Control (PDC) vorn und hinten	<input type="checkbox"/>	<input type="checkbox"/>	<input type="checkbox"/>	<input type="checkbox"/>	<input type="checkbox"/>	<input type="checkbox"/>	<input type="checkbox"/>	<input type="checkbox"/>	<input type="checkbox"/>	<input type="checkbox"/>	400,- 336,13



4



5

■ Serienausstattung

□ Sonderausstattung

–,– Sonderausstattung ohne Mehr-/Minderpreis

ASSISTENZSYSTEME UND KOMFORT.

FUNKTIONALITÄT		xDrive25e	sDrive18i	sDrive20i	xDrive20i	sDrive18d	xDrive18d	sDrive20d	xDrive20d	xDrive25d	M35i	EUR inkl. 19 % MwSt. EUR ohne MwSt.
534	Klimaautomatik mit 2-Zonen-Regelung^[5] enthält Regelung und Überwachung der Luftqualität, Aktivkohlefilter, Solar- und Beschlagsensor, getrennte Temperaturregelung für Fahrer-/Beifahrerseite sowie regelbare Fondausströmer in Mittelkonsole hinten Im Umfang Modelle enthalten	■	□	■	■	□	□	■	■	■	■	600,- 504,20
552	Adaptiver LED-Scheinwerfer^[6] Adaptiver LED-Scheinwerfer beinhalten Abblend- und Fernlichtfunktionen sowie Fahrtrichtungsanzeiger in Voll-LED-Technologie – blendfreier Fernlichtassistent – 4-segmentige Matrix Fernlicht-Funktion – Adaptive LED Lichtverteilung (Stadtlicht, Autobahnlicht, Schlechtwetterlicht) – Leuchtweitenregulierung, automatisch	□	□	□	□	□	□	□	□	□	□	600,- 504,20
3MF	M Leuchten Shadow Line^[6] Entfall ausgewählter Chrom-Zierelemente der Leuchte für ein dunkleres Erscheinungsbild, kein Einfluss auf die Leuchtfarbe und -intensität Nur in Verbindung mit Adaptiver LED-Scheinwerfer	□	□	□	□	□	□	□	□	□	□	250,- 210,08
420	Sonnenschutzverglasung^[8] stärkere Einfärbung der hinteren Seitenscheiben und Heckscheibe	□	□	□	□	□	□	□	□	□	□	400,- 336,13
402	Panorama Glasdach lässt sich vollautomatisch öffnen und schließen, mit Schiebe- und Hebefunktion sowie Sonnenschutzrollo und Windabweiser	□	□	□	□	□	□	□	□	□	□	1.300,- 1.092,44
502	Scheinwerfer-Waschanlage	□	□	□	□	□	□	□	□	□	□	270,- 226,89
563	Lichtpaket^[7] LED-Lichter im Make-up-Spiegel, Ambientlicht vorn und hinten, Leseleuchten vorn und hinten, Fußraumleuchten, Vorfeldbeleuchtung, Gepäckraumleuchte, zweifarbige Logoprojektion „X2“ aus dem Außenspiegel an der Fahrerseite Im Umfang Modell Advantage Plus, M Sport und M Sport X bzw. M35i enthalten	□	□	□	□	□	□	□	□	□	■	370,- 310,92

FUNKTIONALITÄT		xDrive25e	sDrive18i	sDrive20i	xDrive20i	sDrive18d	xDrive18d	sDrive20d	xDrive20d	xDrive25d	M35i	EUR inkl. 19 % MwSt. EUR ohne MwSt.
313	Außenspiegelpaket Außenspiegel elektrisch anklappbar, Bordsteinautomatik Im Umfang Innen- und Außenspiegelpaket enthalten	□	□	□	□	□	□	□	□	□	□	250,- 210,08
431	Innenspiegel, automatisch abblendend Im Umfang Business Paket und Innen- und Außenspiegelpaket enthalten	□	□	□	□	□	□	□	□	□	□	170,- 142,86
430	Innen- und Außenspiegelpaket Innen- und Außenspiegel an Fahrerseite automatisch abblendend, Außenspiegel elektrisch anklappbar, Bordsteinautomatik für Beifahrer-Außenspiegel (beim Einlegen des Rückwärtsgangs) In Verbindung mit Business Paket	□	□	□	□	□	□	□	□	□	□	500,- 420,17 330,- 277,31
322	Komfortzugang^[9] schlüsselloser Zugang zum Fahrzeug In Verbindung mit Automatischer Heckklappenbetätigung ist auch berührungsloses Öffnen und Schließen der Heckklappe möglich	□	□	□	□	□	□	□	□	□	□	400,- 336,13
302	Alarmanlage inkl. Diebstahlsicherung, Innenraumschutz und Neigungsalarmgeber In Verbindung mit BMW Navigation Plus	□	□	□	□	□	□	□	□	□	□	500,- 420,17 200,- 168,07
316	Automatische Heckklappenbetätigung ermöglicht das elektrisch angetriebene Öffnen und Schließen der Heckklappe Im Umfang Modellen enthalten	■	□	■	■	□	□	■	■	■	■	500,- 420,17
235	Anhängerkupplung mit abnehmbarem Kugelkopf mit Anhängerstabilisierungskontrolle Nicht in Verbindung mit Heckgepäckträger Vorbereitung Nicht in Verbindung mit M35i	□	□	□	□	□	□	□	□	□	□	850,- 714,29
3AR	Heckgepäckträger Vorbereitung Nicht in Verbindung mit Anhängerkupplung mit abnehmbarem Kugelkopf	□	□	□	□	□	□	□	□	□	□	250,- 210,08
413	Gepäckraum-Trennnetz Schwarzes Trennnetz, nutzbar mit aufgestellter sowie umgeklappter Fondsitzelehne	□	□	□	□	□	□	□	□	□	□	200,- 168,07



6



7



8



9

CONNECTIVITY.

HIGHLIGHTS.



1



2



3

- 1 BMW Navigation Plus
- 2 Telefonie mit Wireless Charging
- 3 BMW Head-Up Display

Abbildungen ähnlich. Irrtümer und Änderungen bleiben vorbehalten.

www.bmw.de/konfigurator

CONNECTIVITY.

NAVIGATION/INFOTAINMENT

	xDrive25e	sDrive18i	sDrive20i	xDrive20i	sDrive18d	xDrive18d	sDrive20d	xDrive20d	xDrive25d	M35i	EUR inkl. 19 % MwSt. EUR ohne MwSt.
6UN BMW Navigation Navigationssystem mit 8,8" hochauflösendem Farbbildschirm – Karten- oder Pfeildarstellung nord- und fahrtweisend sowie perspektivisch – Dynamische Routenführung unter Einbeziehung aktueller Verkehrsmittlungen möglich (Voraussetzung: RTTI) – Navigationsdaten für die digitalisierten Gebiete Europas – Bedienung über BMW Controller und Spracheingabe – Touch-Bedienung am Control-Display – 5,7" Info-Display, hochauflösend, in der Instrumentenkombination Im Umfang Business Paket enthalten Nicht in Verbindung mit BMW Navigation Plus Hinweis: Navigationskartenupdate für 2 Jahre, lizenzkostenfreies Update über BMW ConnectedDrive oder bei Ihrem BMW Händler oder Ihrer BMW Niederlassung (zzgl. Installationskosten)	<input type="checkbox"/>	<input type="checkbox"/>	<input type="checkbox"/>	<input type="checkbox"/>	<input type="checkbox"/>	<input type="checkbox"/>	<input type="checkbox"/>	<input type="checkbox"/>	<input type="checkbox"/>	<input checked="" type="checkbox"/>	1.400,- 1.176,47
6UP BMW Navigation Plus inkl. BMW Head-Up Display Navigationssystem mit 10,25" hochauflösendem Farbbildschirm – Karten- oder Pfeildarstellung nord- und fahrtweisend sowie perspektivisch – Dynamische Routenführung unter Einbeziehung aktueller Verkehrsmittlungen möglich (Voraussetzung: RTTI) – Navigationsdaten für die digitalisierten Gebiete Europas – Bedienung über BMW Controller und Spracheingabe – Touch-Bedienung am Control-Display – 5,7" Info-Display, hochauflösend, in der Instrumentenkombination – BMW Head-Up Display: vollfarbige Projektion von fahrelevanten Informationen direkt auf die Windschutzscheibe	<input type="checkbox"/>	<input type="checkbox"/>	<input type="checkbox"/>	<input type="checkbox"/>	<input type="checkbox"/>	<input type="checkbox"/>	<input type="checkbox"/>	<input type="checkbox"/>	<input type="checkbox"/>	<input type="checkbox"/>	2.950,- 2.478,99
In Verbindung mit Business Paket sowie M35i Nur in Verbindung mit BMW Head-Up Display und Alarmanlage Nicht in Verbindung mit BMW Navigation Hinweis: Navigationskartenupdate für 2 Jahre, lizenzkostenfreies Update über BMW ConnectedDrive oder bei Ihrem BMW Händler oder Ihrer BMW Niederlassung (zzgl. Installationskosten)	<input type="checkbox"/>	<input type="checkbox"/>	<input type="checkbox"/>	<input type="checkbox"/>	<input type="checkbox"/>	<input type="checkbox"/>	<input type="checkbox"/>	<input type="checkbox"/>	<input type="checkbox"/>	<input type="checkbox"/>	1.550,- 1.302,52

Informationen zu den BMW ConnectedDrive Diensten, die Allgemeinen Geschäfts- und Nutzungsbedingungen BMW ConnectedDrive sowie die rechtlichen Hinweise zum Datenschutz finden Sie unter www.bmw.de/connecteddive_informationen. Für Fragen können Sie sich auch an die BMW ConnectedDrive Hotline wenden, die telefonisch von **Montag bis Sonntag von 8:00 bis 20:00 Uhr** unter **Tel. +49 89 1250-160 10** sowie per E-Mail unter bmw-connecteddive@bmw.de zur Verfügung steht.

■ Serienausstattung

□ Sonderausstattung

–, – Sonderausstattung ohne Mehr-/Minderpreis

CONNECTIVITY.

NAVIGATION / INFOTAINMENT		xDrive25e	sDrive18i	sDrive20i	xDrive20i	sDrive18d	xDrive18d	sDrive20d	xDrive20d	xDrive25d	M35i	EUR inkl. 19 % MwSt. EUR ohne MwSt.
6NW	Telefonie mit Wireless Charging^[4] drahtlose Verbindung für Audio-/Video-Streaming mit dem Fahrzeug über Wi-Fi möglich. Smartphoneablage der Mittelkonsole mit induktivem Laden gemäß Qi-Standard für geeignete Mobiltelefone (inkl. LED-Ladezustandsanzeige) Erweiterte Funktionalitäten (z. T. abhängig vom Bluetooth-/USB-Gerät): – Verbesserte Freisprecheinrichtung durch ein zusätzliches Mikrofon auf der Beifahrerseite – Wireless Charging Ablage (für induktives Laden gemäß Qi-Standard), LED-Anzeige Ladezustand – 2 Handys und ein Audio-Player gleichzeitig per Bluetooth koppelbar – Erweiterte Funktionalitäten abhängig vom gekoppelten Bluetooth-/USB-Geräte, z. B. Darstellung am Control Display von Organizer-Inhalten, Fotos oder Kontaktdaten sowie Anzeige von Album Covers Hinweise: – Für ausgewählte Smartphones ohne induktive Ladefunktion gemäß Qi-Standard sind spezielle Ladehüllen über BMW Teile und Zubehör erhältlich – Treiberupdate für Multimedia und Telefonie über USB-Schnittstelle – Kompatibilitätsprüfung für Smartphones kann auf der Homepage (http://www.bmw.de/de/topics/faszination-bmw/connecteddrive.html) durchgeführt werden Im Umfang Entertainment Paket enthalten	<input type="checkbox"/>	<input type="checkbox"/>	<input type="checkbox"/>	<input type="checkbox"/>	<input type="checkbox"/>	<input type="checkbox"/>	<input type="checkbox"/>	<input type="checkbox"/>	<input type="checkbox"/>	<input type="checkbox"/>	500,- 420,17
6AM	Real Time Traffic Information (RTTI) Echtzeitverkehrsinformationen auf Autobahnen, Landstraßen und innerstädtischen Straßen, präzise Angaben zur Verkehrslage auf der aktuellen Route und auf potenziellen Umleitungsstrecken (Laufzeit: 2 Jahre) Im Umfang Business Paket enthalten	<input type="checkbox"/>	<input type="checkbox"/>	<input type="checkbox"/>	<input type="checkbox"/>	<input type="checkbox"/>	<input type="checkbox"/>	<input type="checkbox"/>	<input type="checkbox"/>	<input type="checkbox"/>	<input type="checkbox"/>	160,- 134,45

NAVIGATION / INFOTAINMENT		xDrive25e	sDrive18i	sDrive20i	xDrive20i	sDrive18d	xDrive18d	sDrive20d	xDrive20d	xDrive25d	M35i	EUR inkl. 19 % MwSt. EUR ohne MwSt.
676	HiFi Lautsprechersystem 7 Lautsprecher, 205 Watt Verstärkerleistung Im Umfang Entertainment Paket enthalten	<input type="checkbox"/>	<input type="checkbox"/>	<input type="checkbox"/>	<input type="checkbox"/>	<input type="checkbox"/>	<input type="checkbox"/>	<input type="checkbox"/>	<input type="checkbox"/>	<input type="checkbox"/>	<input type="checkbox"/>	300,- 252,10
674	Harman Kardon Surround Sound System 12 Lautsprecher, 360 Watt Verstärkerleistung, Lautsprecherblenden Metall, Schriftzug harman/kardon auf Hochtönern im Spiegeldreieck In Verbindung mit Entertainment Paket	<input type="checkbox"/>	<input type="checkbox"/>	<input type="checkbox"/>	<input type="checkbox"/>	<input type="checkbox"/>	<input type="checkbox"/>	<input type="checkbox"/>	<input type="checkbox"/>	<input type="checkbox"/>	<input type="checkbox"/>	800,- 672,27 500,- 420,17
6CP	Smartphone Integration (Apple CarPlay)*^[5] ermöglicht die drahtlose Nutzung des iPhone, Anzeige und Bedienung von Smartphone-Inhalten wie Musik, Messages/SMS, Telefonie, ausgewählte Third-Party-Apps und Navigation über Bedienoberfläche des Fahrzeugs, Kompatibilität und Funktionsumfang des iPhones ist abhängig vom Modelljahr und installiertem Softwarestand * Wenn Sie Smartphone Integration verwenden, werden ausgewählte Daten des Fahrzeugs an Ihr iPhone übertragen. Die weitere Datenverarbeitung liegt in der Verantwortung des Mobiltelefonherstellers bzw. von 3rd Party Apps. Mehr Informationen finden Sie unter www.bmw.de/AppleCarPlay Im Umfang Entertainment Paket enthalten Nur in Verbindung mit BMW Navigation und BMW Navigation Plus	<input type="checkbox"/>	<input type="checkbox"/>	<input type="checkbox"/>	<input type="checkbox"/>	<input type="checkbox"/>	<input type="checkbox"/>	<input type="checkbox"/>	<input type="checkbox"/>	<input type="checkbox"/>	<input type="checkbox"/>	300,- 252,10

Informationen zu den BMW ConnectedDrive Diensten, die Allgemeinen Geschäfts- und Nutzungsbedingungen BMW ConnectedDrive sowie die rechtlichen Hinweise zum Datenschutz finden Sie unter www.bmw.de/connecteddrive_informationen. Für Fragen können Sie sich auch an die BMW ConnectedDrive Hotline wenden, die telefonisch von **Montag bis Sonntag von 8:00 bis 20:00 Uhr** unter **Tel. +49 89 1250-160 10** sowie per E-Mail unter bmw-connecteddrive@bmw.de zur Verfügung steht.



■ Serienausstattung

□ Sonderausstattung



–,– Sonderausstattung ohne Mehr-/Minderpreis



ORIGINAL BMW ZUBEHÖR.

Intensive Fahrerlebnisse, nochmals gesteigert: Zu einem original BMW passt am besten Original BMW Zubehör. Ob Räder und Reifen, Transport- und Gepäckraumlösungen, Innenraum-Zubehör, Kommunikation, Information und Technik, Ladezubehör oder M Performance Parts – mit Original BMW Zubehör finden Sie genau die individuelle Lösung, mit der Sie Fahrfreude nochmals ganz neu erleben.



RÄDER UND REIFEN.

Mit den Original BMW Komplettträgern erreichen Sie sicher Ihr Ziel und unterstreichen den sportlichen Auftritt Ihres BMW bereits auf den ersten Blick. Was Sie jedoch nicht sofort erkennen: Sie sind passgenau auf Ihren BMW zugeschnitten, durchlaufen aufwendigste Tests mit intensiven Material- und Funktionsprüfungen und wurden in enger Kooperation mit führenden Reifenherstellern entwickelt – individuell abgestimmt auf die Fahrdynamik und Formensprache jedes einzelnen BMW Modells.

TRANSPORT- UND GEPÄCKRAUMLÖSUNGEN.

Das Original BMW Zubehör bietet Ihnen ein breites Spektrum an Transport- und Gepäckraumlösungen. Entsprechend Ihren persönlichen Wünschen und Interessen schaffen Sie damit zusätzlichen Platz, wann und wo immer Sie ihn benötigen. Ob es um Trägersysteme oder um Zubehör für den Gepäckraum geht – Sie können sich jederzeit darauf verlassen, dass das Original BMW Zubehör genau auf Ihren BMW abgestimmt und komfortabel zu nutzen ist.



INNENRAUM-ZUBEHÖR.

Passt perfekt – alle Produkte von Original BMW Zubehör für das Interieur tragen dazu bei, den Innenraum Ihres BMW ganz nach Ihren eigenen Vorstellungen zu gestalten. Neben der hohen Funktionalität des Original BMW Zubehörs entscheiden Sie sich auch immer für attraktives BMW Design sowie eine besonders gute Verarbeitungs- und Materialqualität – und für ein Ambiente, das Sie bei jeder Fahrt aufs Neue begeistert.



KOMMUNIKATION, INFORMATION UND TECHNIK.

Modernste Funktionen und Features für maximale Freiheit und Flexibilität: Das Original BMW Zubehör für Kommunikation, Information und Technik steht Ihnen dabei immer zur Seite. Ganz gleich, ob Sie Wert auf optimale telefonische Erreichbarkeit oder besten Sound legen – das innovative Original BMW Zubehör hat die passende Lösung. Wo Sie auch unterwegs sind, Sie genießen stets eine gute Verbindung und individuelle Unterhaltung.

LADEZUBEHÖR.

Egal, wo und wie Sie Ihren BMW laden möchten – das Original BMW Ladezubehör bietet Ihnen maßgeschneiderte Produkte und Services. Während Ihr BMW privat mit dem BMW Flexible Fast Charger an jeder Steckdose oder noch komfortabler an einer BMW Wallbox von Original BMW Zubehör lädt, steht unterwegs ein weitverzweigtes Netz an öffentlichen Ladepunkten zur Verfügung. Innovative Connected Charging Dienste zeigen beispielsweise Ladestationen im Informationsdisplay Ihres BMW an oder lassen Sie die Vorkonditionierung Ihres Fahrzeugs ganz einfach von Ihrem Smartphone aus starten. Für weitere Ladeprodukte und Dienstleistungen wie Installationsumfänge unseres Drittpartners NewMotion berät Sie Ihr BMW Partner vor Ort.



M PERFORMANCE PARTS.

Mit den M Performance Parts erleben Sie die Motorsport-DNA von BMW auch abseits der Rennstrecke faszinierend intensiv. Eine Vielzahl technischer und optischer Komponenten macht herausragende Technik zu einem sicht- und spürbaren Erlebnis. Exklusive Materialien und erstklassige Qualität garantieren Dynamik in Perfektion. Erleben Sie begeisternde Produkthöchstleistung: individuell, ausdrucksstark und kompromisslos.

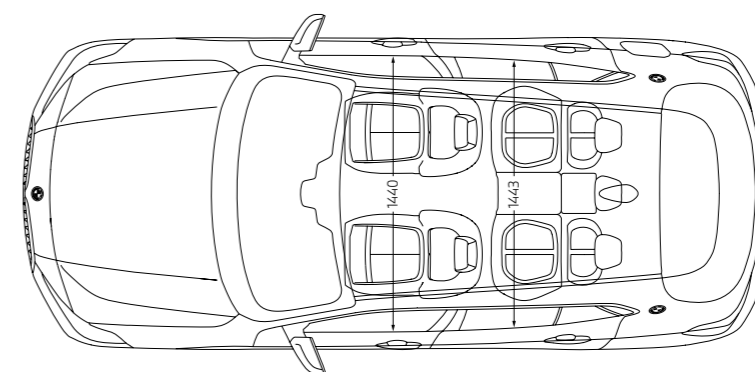
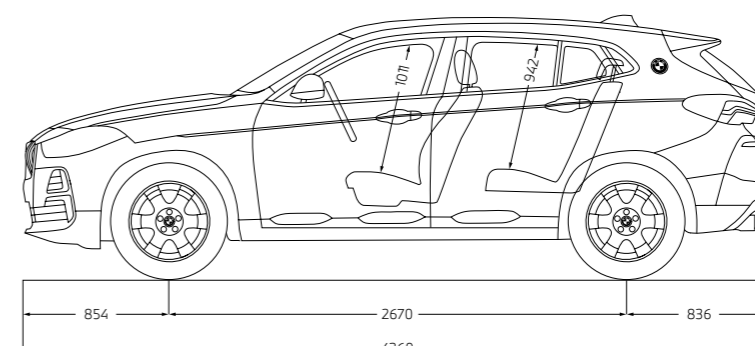
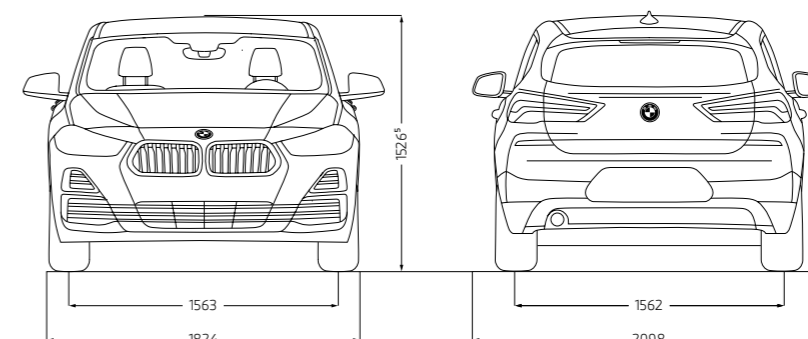


Entdecken Sie das gesamte Angebot an Original BMW Zubehör sowie die Produktpalette von BMW M Performance Parts.



TECHNISCHE DATEN.

BMW X2		xDrive25e	sDrive18i	sDrive20i	xDrive20i	sDrive18d	xDrive18d	sDrive20d	xDrive20d	xDrive25d	M35i
Gewicht											
Leergewicht EG ¹	kg	1805	1485 [1505]	[1545]	[1640]	1585 [1615]	[1680]	[1620]	[1680]	[1695]	[1690]
Zulässiges Gesamtgewicht	kg	2300	1985 [2005]	[2055]	[2145]	2080 [2115]	[2180]	[2125]	[2190]	[2170]	[2190]
Zuladung	kg	570	575 [575]	[585]	[580]	570 [575]	[575]	[580]	[585]	[550]	[575]
Zulässige ungebremste Anhängelast ²		-	740 [750]	[750]	[750]	750 [750]	[750]	[750]	[750]	[750]	-
Zulässige gebremste Anhängelast bis max. 12 % Steigung/max. 8 % Steigung ²		-	1700/1700 [1700/1700]	[1800/1800]	[2000/2000]	1800/1800 [1800/1800]	[1800/1800]	[1800/1800]	[2000/2000]	[2000/2000]	-
Gepäckraumvolumen	l	410-1290	470-1355	470-1355	470-1355	470-1355	470-1355	470-1355	470-1355	470-1355	470-1355
Motor^{3,4}											
Zylinder/Ventile		3/4	3/4	4/4	4/4	4/4	4/4	4/4	4/4	4/4	4/4
Hubraum	cm ³	1499	1499	1998	1998	1995	1995	1995	1995	1995	1998
Nennleistung/ Nenndrehzahl	kw (PS)/ 1/min	92 (125) ⁷ / 5000-5500	100 (136) ⁷ / 4500-6500	131 (178) ⁷ / 5000-5500	131 (178) ⁷ / 5000-5500	110 (150)/ 4000	110 (150)/ 4000	140 (190)/ 4000	140 (190)/ 4000	170 (231)/ 4400	225 (306)/ 5000-6250
Max. Drehmoment/Drehzahl	Nm/l/min	220/ 1500-3800	220/ 1500-4100	280/ 1350-4200	280/ 1350-4200	350/ 1750-2500	350/ 1750-2500	400/ 1750-2500	400/ 1750-2500	450/ 1500-3000	450/ 1800-4500
Plug-in-Hybrid											
Spitzenleistung E-Motor	kw (PS)	70 (95)	-	-	-	-	-	-	-	-	-
Systemleistung	kw (PS)	162 (220) ⁸	-	-	-	-	-	-	-	-	-
Max. Drehmoment	Nm	165	-	-	-	-	-	-	-	-	-
Hochvolt-Batterie Netto Batterieinhalt	kWh	Li-Ion/8,8	-	-	-	-	-	-	-	-	-
Elektrische Reichweite Innerorts (WLTP) ⁶	km	59	-	-	-	-	-	-	-	-	-
Elektrische Reichweite / max. kombiniert (WLTP) ⁶	km	51-53	-	-	-	-	-	-	-	-	-
Ladedauer an Haushaltssteckdose (Mode 2) max: 2,3 kW, 12,5 A; (80 % / 100 %)	h	3,8/5,0	-	-	-	-	-	-	-	-	-
Ladedauer Öffentlich/Wallbox (Mode 3) max: 3,7 kW, 16 A; (80 % / 100 %)	h	2,4/3,2	-	-	-	-	-	-	-	-	-
Kraftübertragung											
Antriebsart		Allrad	Vorderrad	Vorderrad	Allrad	Vorderrad	Allrad	Vorderrad	Allrad	Allrad	Allrad
Seriengeräte		6-Gang Steptronic	6-Gang Manuell	7-Gang Steptronic	8-Gang Steptronic	6-Gang Manuell	8-Gang Steptronic	8-Gang Steptronic	8-Gang Steptronic	8-Gang Steptronic	8-Gang Steptronic
Fahrleistung											
Höchstgeschwindigkeit	km/h	195	205 [205]	[227]	[224]	207 [207]	[206]	[224]	[221]	[237]	[250]
Elektrische Höchstgeschwindigkeit		135	-	-	-	-	-	-	-	-	-
Beschleunigung 0-100 km/h	s	6,8	9,6 [9,6]	[7,6]	[7,3]	9,3 [9,3]	[9,4]	[7,9]	[7,7]	[6,6]	[4,9]
Verbrauch^{3,4} – Alle Motoren erfüllen die Euro 6d Abgasnorm											
Innerorts (NEFZ)	l/100 km	-	7,2-7,1 [7,0-6,6]	[7,5-7,0]	[7,9-7,6]	5,4-5,0 [5,0-4,7]	[5,6-5,1]	[5,5-5,0]	[5,8-5,3]	[5,8-5,5]	[8,5-7,8]
Außerorts (NEFZ)	l/100 km	-	5,2-4,7 [5,1-4,7]	[5,3-5,0]	[5,9-5,5]	4,5-4,2 [4,6-4,3]	[4,9-4,6]	[4,6-4,3]	[5,0-4,7]	[4,7-4,5]	[6,3-5,9]
Kombiniert ⁹ (NEFZ)	l/100 km	[1,9]	6,0-5,6 [5,8-5,4]	[6,1-5,8]	[6,6-6,3]	4,8-4,5 [4,8-4,4]	[5,2-4,8]	[4,9-4,6]	[5,3-5,0]	[5,1-4,8]	[7,1-6,6]
Kombiniert ⁹ (WLTP)	l/100 km	[1,8-1,7]	6,9-6,1 [7,1-6,2]	[7,2-6,4]	[7,6-6,8]	5,6-4,9 [5,8-5,2]	[6,1-5,4]	[5,8-5,2]	[6,3-5,4]	[6,3-5,7]	[8,1-7,5]
Stromverbrauch kombiniert ⁹ (NEFZ)	kWh/100 km	[13,7]	-	-	-	-	-	-	-	-	-
Stromverbrauch kombiniert ⁹ (WLTP)	kWh/100 km	[15,2-14,9]	-	-	-	-	-	-	-	-	-
CO ₂ -Emissionen kombiniert ⁹ (NEFZ)	g/km	[43]	137-128 [133-124]	[140-132]	[152-143]	127-118 [126-117]	[136-127]	[130-121]	[139-130]	[135-127]	[163-151]
CO ₂ -Emissionen kombiniert ⁹ (WLTP)	g/km	[42-38]	157-138 [161-142]	[164-145]	[174-156]	146-129 [152-135]	[160-142]	[153-136]	[164-141]	[165-148]	[185-170]
Effizienzklasse (NEFZ)		[A+++]	B [B]	[B]	[C-B]	A [A]	[B-A]	[A]	[B-A]	[A]	[C-B]
AdBlue-Volumen (Aktivtank)	l	-	-	-	-	20,5	12,5	20,5	12,5	12,5	-
Tankinhalt, ca.	l	36	51	51	61	51	51	51	51	51	61
Räder/Reifen											
Reifendimension		225/55 R17 97W	225/55 R17 97W	225/55 R17 97W	225/55 R17 97W	225/55 R17 97W	225/55 R17 97W	225/55 R17 97W	225/55 R17 97W	225/55 R17 97W	225/45 R19 96W XL
Raddimension		7,5Jx17	7,5Jx17	7,5Jx17	7,5Jx17	7,5Jx17	7,5Jx17	7,5Jx17	7,5Jx17	7,5Jx17	8Jx19
Material		Leichtmetall	Leichtmetall	Leichtmetall	Leichtmetall	Leichtmetall	Leichtmetall	Leichtmetall	Leichtmetall	Leichtmetall	Leichtmetall



Angaben in [] gelten für Fahrzeuge mit Steptronic Getriebe.

¹ Das EG-Leergewicht bezieht sich auf ein Fahrzeug mit serienmäßiger Ausstattung und beinhaltet keine Sonderausstattungen. Im Leergewicht sind 90 % Tankfüllung sowie 75 kg für den Fahrer berücksichtigt. Optionale Ausstattungen können das Gewicht des Fahrzeugs, die Nutzlast sowie bei Einfluss auf die Aerodynamik die Höchstgeschwindigkeit verändern. ² Das tatsächliche Gesamtgewicht des Anhängers darf die maximal zulässige Anhängelast unter Berücksichtigung der maximal zulässigen Stützlast nicht übersteigen.

³ Angaben zu Leistung für Benzinmotoren beziehen sich auf den Betrieb mit ROZ 98 Kraftstoff. Angaben zu Verbrauch beziehen sich auf den Betrieb mit Referenzkraftstoff gemäß VO (EU) 715/2007. Kraftstoffqualitäten bleifrei ROZ 91 und höher mit einem maximalen Ethanol-Anteil von 10 % (E10) sind zulässig. BMW empfiehlt die Verwendung von Superbenzin bleifrei ROZ 95.

⁴ Offizielle Angaben zu Kraftstoffverbrauch, CO₂-Emissionen, Stromverbrauch und elektrischer Reichweite wurden nach dem vorgeschriebenen Messverfahren ermittelt und entsprechen der VO (EU) 715/2007 in der jeweils geltenden Fassung. Angaben im NEFZ berücksichtigen bei Spannweiten Unterschiede in der gewählten Rad- und Reifengröße, im WLTP jeglicher Sonderausstattung. Für die Bemessung von Steuern und anderen fahrzeugbezogenen Abgaben, die (auch) auf den CO₂-Ausstoß abstellen sowie ggf. für die Zwecke von fahrzeugspezifischen Förderungen, werden WLTP Werte verwendet. Aufgeführte NEFZ-Werte wurden ggf. auf Basis des neuen WLTP-Messverfahrens ermittelt und zur Vergleichbarkeit auf das NEFZ-Messverfahren zurückgerechnet. Weitere Informationen zu den Messverfahren WLTP und NEFZ finden Sie unter www.bmw.de/wltp.

⁵ Höhe inkl. Antennenfinne: 1543 mm.

⁶ Reichweite abhängig von unterschiedlichen Faktoren, insbesondere: persönlicher Fahrstil, Streckenbeschaffenheit, Außentemperatur, Heizung/Klimatisierung, Vortemperaturierung und der gewählten Ausstattung. Die Angaben zur elektrischen Reichweite wurden im WLTP Messverfahren ermittelt und berücksichtigen Sonderausstattungen.

⁷ In Abhängigkeit der Umgebungsbedingungen wird eine temporäre Spitzenleistung bereitgestellt, die ca. 10% über der Nennleistung liegen kann. Die Dauer der Spitzenleistung nimmt mit sinkender Umgebungstemperatur zu (bei +25°C ca. 5 s, bei -20° ca. 40 s).

⁸ 92 kW (125 PS) verbrennungsmotorischer Antrieb + bis zu 70 kW (95 PS) elektrischer Antrieb.

⁹ Plug-in-Hybrid: gewichtet, kombiniert.

Weitere Informationen zum offiziellen Kraftstoffverbrauch und den offiziellen spezifischen CO₂-Emissionen neuer Personenkraftwagen können dem „Leitfaden über den Kraftstoffverbrauch, die CO₂-Emissionen und den Stromverbrauch neuer Personenkraftwagen“ entnommen werden, der an allen Verkaufsstellen, bei der Deutschen Automobil Treuhand GmbH (DAT), Hellmuth-Hirth-Str. 1, 73760 Ostfildern-Scharnhausen und unter www.dat.de/co2/ unentgeltlich erhältlich ist.

Die Angaben Kraftstoffverbrauch, CO₂-Emissionen und Effizienzklasse gelten in Abhängigkeit von der gewählten Räderkategorie und Sonderausstattung. Den fahrzeugindividuellen Verbrauchswert nach NEFZ und WLTP erhalten Sie im BMW Online-Konfigurator unter www.bmw.de/konfigurator oder bei Ihrem BMW Partner.

Die technischen Daten, Verbrauchswerte und Anhängelasten beziehen sich nur auf ein Fahrzeug mit ab Werk verbauter Serien- und Sonderausstattung. Nachträglich verbaute Zubehör- bzw. Anbauteile sind nicht berücksichtigt.

An aerial photograph of a winding asphalt road that curves through a dense, green forest. The road is the central focus, leading the eye from the top left towards the bottom right. The trees are a vibrant green, and the road's surface is a dark grey. The overall scene is peaceful and scenic.

BMW SERVICE INCLUSIVE: FÜR ALLE, DIE WEITER DENKEN – BIS ZU 120.000 KILOMETER.

EINMAL ABSCHLIESSEN
UND LANGFRISTIG SPAREN.

BMW Service

Einfach sicher, einfach flexibel und einfach clever: Mit BMW Service Inclusive haben Sie Anspruch auf alle im jeweiligen Paket eingeschlossenen Serviceleistungen. Sie zahlen dabei nur einmal und haben die Wahl zwischen zwei Leistungsumfängen: BMW Service Inclusive umfasst alle regulären Wartungsarbeiten, BMW Service Inclusive Plus zusätzlich die wichtigsten Verschleißreparaturen. Mehr Informationen bei Ihrem BMW Service Partner oder unter www.bmw.de/serviceinclusive