

BMW XM



AUGUST 2026

Freude am Fahren



FAHRZEUGPREISE & MODELLE

Fahrzeugpreise

Serienausstattungen

XM Label

AUSSTATTUNGEN

Räder und Reifen

Farbwelt Exterieur

Farbwelt Interieur

Sonderausstattungen

TECHNISCHE WERTE

Technische Werte

Technische Maßzeichnung

Weitere Informationen sowie den Konfigurator des BMW XM finden Sie online unter www.bmw.de/XM

Ausgabe 1, 28.05.2026

Weitere Informationen erhalten Sie unter www.bmw.de und über unsere BMW Kundenbetreuung
Montag bis Sonntag von 8.00 – 20.00 Uhr,
Telefon: 089 1250 160 00,
E-Mail: kundenbetreuung@bmw.de

Änderungen von Konstruktionen und Ausstattungen vorbehalten. Über den detaillierten Umfang der Sonderausstattungen und über weitere individuelle Ausstattungsmöglichkeiten (BMW Individual) informiert Sie gerne Ihr BMW Partner. Die technischen Daten, Verbrauchswerte und Anhängelasten beziehen sich auf ein Fahrzeug mit ab Werk verbauter Serien- und Sonderausstattung. Nachträglich verbaute Zubehör- bzw. Anbauteile sind nicht berücksichtigt.

INHALT

FAHRZEUGPREISE & MODELLE



FAHRZEUGPREISE.

BMW M PLUG-IN-HYBRID

	XM 50e	XM Label
Getriebe	8-Gang Sport-Automatic Getriebe Steptronic	8-Gang Sport-Automatic Getriebe Steptronic
Zylinder/Hubraum, Anzahl/cm ³	6/2.998	8/4.395
Leistung Gesamtfahrzeugantrieb in kW (PS) ^{1,2}	350 (476)	550 (748)
Verbrennungsmotor in kW (PS)	230 (313)	400 (544)
E-Motor kW (PS)	145 (197)	145 (197)
Pflichtangaben gemäß Pkw EnVKV ³		
Energieverbrauch, kombiniert WLTP in kWh/100 km	25,4	25,7
Kraftstoffverbrauch, kombiniert WLTP in l/100 km ⁴	4,7	5,3
CO ₂ -Emissionen, kombiniert WLTP in g/km	106	121
CO ₂ -Klasse bei entladener Batterie/kombiniert	G/C	G/D
Kraftstoffverbrauch bei entladener Batterie, WLTP kombiniert l/100km	11,3	12,9
FAHRZEUGGRUNDPREIS	135.500,- [113.865,55]	185.800,- [156.134,45]

EUR inkl. 19 % MwSt. [EUR ohne MwSt.]

Dargestellt sind Fahrzeugpreise in EUR inkl. 19 % MwSt. [EUR ohne MwSt.] als unverbindliche Preisempfehlung ab Werk ohne Überführungskosten.

BMW xDrive – das intelligente Allradsystem von BMW

¹ Die Leistung ist abhängig vom Ladezustand der Batterie.

² Setzt sich zusammen aus verbrennungsmotorischem Antrieb (angegebener Nennwert) und elektrischem Antrieb (bis zu angegebenem Nennwert). Weitere Angaben finden Sie im Kapitel TECHNISCHE WERTE.

³ Zusätzliche Information zu möglichen Werten bei individueller Konfiguration nach WLTP finden Sie im Kapitel TECHNISCHE WERTE.

⁴ Angaben zu Leistung für Benzinmotoren beziehen sich auf den Betrieb mit Kraftstoff der Qualität ROZ 98. Angaben zu Verbrauch beziehen sich auf den Betrieb mit Referenzkraftstoff gemäß VO (EU) 1151/2017. Kraftstoffqualitäten bleifrei ROZ 91 und höher mit einem maximalen Ethanol-Anteil von 25 % (E25) sind zulässig. BMW empfiehlt die Verwendung eines Kraftstoffs mit ROZ 95. Für High-Performance-Automobile empfiehlt BMW die Verwendung eines Kraftstoffs mit ROZ 98.

AUSGEWÄHLTE SERIENAUSSTATTUNGEN.

	XM 50e	XM Label
EXTERIEUR		
Metallic-Lackierung	■	■
22" M LMR Doppelspeiche 922 M Bicolor mit Mischbereifung 10J x 22 mit Bereifung 275/40 vorn 11J x 22 mit Bereifung 315/35 hinten Schwarz uni/Jetblack uni, glanzgefräst High-Performance-Bereifung	■	■
Akzentband in Schwarz	■	
LED-Scheinwerfer	■	■
Heckleuchten in LED-Technik, dreidimensional	■	■
BMW Niere Iconic Glow	■	■
Nierenrahmen zweiteilig in Aluminium satiniert mit Schriftzug „XM“	■	
Nierenrahmen zweiteilig in Hochglanz Schwarz mit Schriftzug „XM“ rot umrandet		■
M Hochglanz Shadow Line	■	■
M Aerodynamikpaket	■	■
M spezifischer Außenspiegel	■	■
INTERIEUR		
BMW Individual Leder Merino	■	
BMW Individual Leder 'Merino' mit Exklusivumfängen Hinweis: Farbe der Serienpolsterung wählbar		■
M Multifunktionssitze für Fahrer und Beifahrer	■	■
M Lounge Rücksitzbank	■	■
Rücksitzlehne, umklappbar	■	■
M Interieurleisten Carbon Fibre	■	
Interieurleisten 'Carbon Fibre M Signatur'		■
BMW Individual Instrumententafel lederbezogen	■	■
Skulpturaler Alcantara Dachhimmel	■	■
M Lederlenkrad	■	■
Rahmenloser Innenspiegel	■	■
Einstiegsleisten vorn links und rechts, beleuchtet, mit Schriftzug	■	■
Ambientes Licht	■	■

AUSGEWÄHLTE SERIENAUSSTATTUNGEN.

	XM 50e	XM Label
KONNEKTIVITÄT UND INFOTAINMENT		
BMW Live Cockpit Professional	■	■
<ul style="list-style-type: none"> - BMW Curved Display - BMW Operating System 8.5 - Navigationsfunktion - Navigationsführung mit „Augmented Reality“ - Vollfarbiges BMW Head-Up Display - Intuitive Bedienungsmöglichkeiten, BMW Controller - Bluetooth / WiFi Schnittstelle mit Freisprecheinrichtung - Audio Tuner mit Diversity-Empfang und RDS - 4G LTE Connectivity bzw. 5G Netz mit der Personal eSIM (kompatibles Smartphone erforderlich) - Remote Software Upgrade - Vehicle Apps⁷ - Navigationskarten-Update Over-the-Air (OtA) - Intelligent Personal Assistant⁷ - Augmented View - BMW Maps Update⁷ - USB Anschlüsse 		
Connected Package Professional (laufzeitbegrenzt)⁵	■	■
<ul style="list-style-type: none"> - Remote Services - Connected Navigation inkl. Real Time Traffic Information (RTTI) (inkl. Gefahrenmeldungen)⁷ - Smartphone Integration (kompatibles Smartphone erforderlich)^{6,8} - Connected Music⁷ - Connected Charging⁷ - 3rd Party Assistants⁷ - AirConsole Games / Videostreaming⁹ 		
ConnectedDrive Services⁵	■	■
Intelligenter Notruf inkl. Teleservices und BMW Unfallhilfe⁵	■	■
BMW IconicSounds Electric	■	■
Wireless Charging Ablage	■	■
Personal eSIM	■	■
BMW Gestiksteuerung	■	■
Harman Kardon Surround Sound System	■	■
DAB-Tuner	■	■
ANTRIEB / FAHRDYNAMIK / FAHRWERK		
M TwinPower Turbo Reihen-6-Zylinder-Benzinmotor	■	
M TwinPower Turbo V8-Zylinder-Benzinmotor		■
8-Gang Sport-Automatic Getriebe Steptronic inkl. Automatic Hold Funktion und Schaltwippen am Lenkrad	■	■
E-Motor	■	■
Auto Start Stopp Funktion	■	■
Geschwindigkeitsregelung mit Bremsfunktion	■	■
Servotronic	■	■
M xDrive	■	■
Adaptives M Fahrwerk Professional	■	■
M Sportdifferenzial		■
M Sportabgasanlage	■	■
M Sportbremse, schwarz hochglänzend	■	■

⁵ Informationen zu den BMW ConnectedDrive Diensten, die Allgemeinen Geschäfts- und Nutzungsbedingungen BMW ConnectedDrive sowie die rechtlichen Hinweise zum Datenschutz finden Sie unter: www.bmw.de/kundenbetreuung-connecteddrive. Für Fragen können Sie sich auch an die BMW ConnectedDrive Hotline wenden, die telefonisch von Montag bis Sonntag von 8:00 bis 20:00 Uhr unter Tel. +49 89 1250 - 160 10 sowie per E-Mail unter bmw-connecteddrive@bmw.de zur Verfügung steht.

⁶ Hinweis zur Nutzung: Smartphone Integration (kompatibles Smartphone erforderlich) ist dauerhaft im Fahrzeug verfügbar. Sie enthält Apple CarPlay[®] sowie Android Auto[®]. Nutzbarkeit des Apple Dienstes CarPlay[®] bzw. Google Dienstes Android Auto[®] kann aufgrund möglicher zukünftiger technischer Entwicklungen (z. B. der Mobiltelefone) nicht dauerhaft gewährleistet werden. CarPlay[®] ist eine Marke von Apple Inc. Android Auto[®] ist eine Marke von Google LLC.

⁷ Laufzeit: 2 Jahre

⁸ Laufzeit: unbeschränkt

⁹ Laufzeit: 1 Jahr

AUSGEWÄHLTE SERIENAUSSTATTUNGEN.

	XM 50e	XM Label
FAHRERASSISTENZ UND SICHERHEIT		
Active Protection	■	■
Aufmerksamkeitsassistent	■	■
Airbags	■	■
Kindersitzbefestigung ISOFIX für die äußeren Fondsitze	■	■
Akustischer Fußgängerschutz	■	■
Park Distance Control (PDC)	■	■
Parking Assistant Plus kamera- und ultraschallbasiertes Parkassistenzsystem bestehend aus:	■	■
<ul style="list-style-type: none"> – Parkassistent – Rückfahrkamera – Einparkhilfe Seite – Active PDC – Parken-Anfahrüberwachung – Rückfahrassistent – Surround View inkl. Top View, Panorama View und 3D Aktivierung – Remote 3D View – Drive Recorder – Anti-Diebstahl-Rekorder (Remote Theft Recorder) 		
Bitte beachten: Die in der Sonderausstattung enthaltenen Systemumfänge unterstützen nur innerhalb definierter Systemgrenzen. Verantwortung und Reaktion auf das reale Verkehrsgeschehen verbleiben beim/bei der jeweiligen Fahrer/-in.		
M Sicherheitsgurte	■	■
Alarmanlage	■	■
Reifendruck-Kontrolle	■	■
Reifen Pannen Anzeige	■	■
Reifenreparatur Set	■	■
Warndreieck inkl. Erste-Hilfe-Set	■	■
KOMFORT UND FUNKTIONALITÄT		
Erweitertes Außenspiegelpaket	■	■
Sitzheizung vorn und hinten	■	■
Aktive Sitzbelüftung vorn	■	■
Massagefunktion vorn	■	■
Wärmekomfort Paket vorn inkl. beheizte Armauflagen in Türen und Mittelkonsole, Lenkradheizung	■	■
Soft-Close-Automatik für Türen	■	■
Klimaautomatik mit 4-Zonen-Regelung	■	■
Standklimatisierung	■	■
Sonnenschutzverglasung	■	■
Getränkehalter, temperiert	■	■
Travel & Comfort System Hinweis: Diverse Travel & Comfort Komponenten aufgrund modular gestalteter Steckkupplung über Original BMW Zubehör für Multifunktionshalter erhältlich.	■	■
Komfortzugang Hinweis: Eine Liste der kompatiblen iPhones finden Sie unter www.bmw.com/digitalkey	■	■
Ladekabel Professional (Mode 3) für öffentliches Laden	■	■
Automatische Heckklappenbetätigung	■	■

XM LABEL.

Der XM LABEL enthält neben der Serienausstattung zusätzliche und abweichende Designumfänge und Ausstattungen, die um weitere Sonderausstattungen ergänzt werden können.

	SA-Nr.	EUR inkl. 19 % MwSt. [EUR ohne MwSt.]
RÄDER UND REIFEN		
23" M Leichtmetallräder Sternspeiche 1096 M mit Mischbereifung 10J x 23 mit Bereifung 275/35 vorn 11J x 23 mit Bereifung 315/30 R23 hinten Jetblack	3NW	2.000,- [1.680,67]
Eine Übersicht aller verfügbaren Räder finden Sie im Abschnitt RÄDER UND REIFEN.		
AUSSENFARBEN		
METALLIC		
M Brooklyn Grau metallic	C4P	–,-
BMW INDIVIDUAL LACKIERUNG		
BMW Individual Sonderlackierung	490	6.900,- [5.798,32]
Eine Übersicht aller verfügbaren Lackierungen finden Sie im Abschnitt FARBWELT EXTERIEUR.		
POLSTER		
BMW INDIVIDUAL LEDER		
BMW Individual Leder Merino mit Exklusivumfängen		
Nachtblau	VDSF	–,-
Eine Übersicht aller verfügbaren Polster finden Sie im Abschnitt FARBWELT INTERIEUR.		
INTERIEURLEISTEN		
Interieurleisten Carbon Fibre M Signatur	4LW	Serie

AUSSTATTUNGEN



RÄDER UND REIFEN.

	SA-Nr.	EUR inkl. 19% MwSt. [EUR ohne MwSt.]	XM 50e	XM Label
RÄDER UND REIFEN				
22" M Leichtmetallräder Doppelspeiche 922 M Bicolor mit Mischbereifung 10J x 22 mit Bereifung 275/40 vorn 11J x 22 mit Bereifung 315/35 hinten Schwarz uni/Jetblack uni, glanzgefräst High-Performance-Bereifung	1FU	Serie	■	■
22" M Leichtmetallräder Doppelspeiche 922 M Bicolor mit Mischbereifung und Sportreifen 10J x 22 mit Bereifung 275/40 vorn 11J x 22 mit Bereifung 315/35 hinten Schwarz uni/Jetblack uni, glanzgefräst	1FV	950,- [798,32]	□	□
23" M Leichtmetallräder Sternspeiche 923 M Bicolor mit Mischbereifung 10J x 23 mit Bereifung 275/35 vorn 11J x 23 mit Bereifung 315/30 hinten Schwarz uni/Jetblack uni, glanzgefräst	1FY	1.700,- [1.428,57]	□	□
23" M Leichtmetallräder Sternspeiche 923 M Bicolor Akzent Night Gold mit Mischbereifung 10J x 23 mit Bereifung 275/35 vorn 11J x 23 mit Bereifung 315/30 hinten Schwarz/Night Gold, glanzgefräst	1FZ	1.700,- [1.428,57]	□	□
23" M Leichtmetallräder Sternspeiche 923 M Jetblack mit Mischbereifung 10J x 23 mit Bereifung 275/35 vorn 11J x 23 mit Bereifung 315/30 hinten Jetblack, glanzgefräst	1QZ	1.700,- [1.428,57]	□	□
23" M Leichtmetallräder Sternspeiche 1096 M mit Mischbereifung 10J x 23 mit Bereifung 275/35 vorn 11J x 23 mit Bereifung 315/30 hinten Jetblack, glanzgefräst	3NW	2.000,- [1.680,67]		□
23" M Leichtmetallräder Y-Speiche 1076 M mit Mischbereifung 10J x 23 mit Bereifung 275/35 vorn 11J x 23 mit Bereifung 315/30 hinten Jetblack, glanzgefräst	3PS	2.000,- [1.680,67]	□	□

BLEIBEN SIE IN DER SPUR.

Für die Originalbereifung Ihres BMW und alle bei BMW erworbenen Komplettträder und Reifen mit Sternmarkierung erhalten Sie automatisch und ohne Zusatzkosten die 36-monatige BMW Reifenversicherung mit bis zu 100 Kostenersatz im 1. Jahr. Erfahren Sie mehr unter www.bmw.de/bmw-raeder-reifen oder bei Ihrem BMW Partner. (Die BMW Reifenversicherung ist ein Produkt der Allianz Versicherungs-AG).

■ Serienausstattung □ Sonderausstattung –,- Sonderausstattung ohne Mehr-/ Minderpreis

FARBWELT EXTERIEUR.

	SA-Nr.	EUR inkl. 19% MwSt. [EUR ohne MwSt.]	XM 50e	XM Label
UNI				
M Sao Paulo Gelb	C4H	-, -	□	□
METALLIC				
M Carbonschwarz	416	-, -	□	□
Saphirschwarz	475			
Mineralweiß	A96			
M Marina Bay Blue	C1K			
M Toronto Rot	C3G			
M Isle of Man Grün Cape York Grün	C4G C5Y			
M Brooklyn Grau	C4P	Serie		■
BMW INDIVIDUAL LACKIERUNG				
BMW Individual Sonderlackierung	490	6.900,- [5.798,31]	□	□
Dravitgrau metallic	C36	2.400,- [2.016,80]	□	□

FARBWELT INTERIEUR.

	SA-Nr.	EUR inkl. 19% MwSt. [EUR ohne MwSt.]	XM 50e	XM Label
POLSTER				
BMW INDIVIDUAL LEDER				
BMW Individual Lederausstattung Merino	VC	Serie	■	
Schwarz	VCSW	-, -	□	□
Silverstone II Sakhir Orange	VCA9 VCDA	1.500,- [1.260,50]	□	
		-, -		□
BMW Individual Lederausstattung Merino mit Exklusivumfängen	VD	Serie		■
Silverstone II Schwarz Deep Lagoon Ausführung BMW Individual Instrumententafel lederbezogen in Walknappa Vintage Coffee	VDA9 VDSW VDIP	2.500,- [2.100,84]	□	
		-, -		□
Nachtblau	VDSF	-, -		□
INTERIEURLEISTEN				
M Interieurleisten Carbon Fibre	4MC	Serie	■	
Interieurleisten Carbon Fibre M Signatur	4LW	Serie		■

SONDERAUSSTATTUNGEN.

	SA-Nr.	EUR inkl. 19% MwSt. [EUR ohne MwSt.]	XM 50e	XM Label
EXTERIEUR				
M Hochglanz Shadow Line mit erweiterten Umfängen	7M9	300,- [252,10]	<input type="checkbox"/>	<input checked="" type="checkbox"/>
M Exterieur Zierteile Toronto rot	3MN	-, -	<input type="checkbox"/>	<input type="checkbox"/>
M Exterieur Zierteile mit erweiterten Umfängen Nightgold	3MP	-, -	<input type="checkbox"/>	<input type="checkbox"/>
KONNEKTIVITÄT UND INFOTAINMENT				
Bowers & Wilkins Diamond Surround Sound System	6F1	4.700,- [3.949,58]	<input type="checkbox"/>	<input type="checkbox"/>
ANTRIEB / FAHRDYNAMIK / FAHRWERK				
M Driver's Package	7ME	2.450,- [2.058,82]	<input type="checkbox"/>	<input type="checkbox"/>
M Sportbremse, dunkelblau metallic	3M1	500,- [420,17]	<input type="checkbox"/>	<input type="checkbox"/>
M Sportbremse, rot hochglänzend	3M2	500,- [420,17]	<input type="checkbox"/>	<input type="checkbox"/>
FAHRASSISTENZ UND SICHERHEIT				
Driving Assistant Professional kamera- und radarbasiertes Fahrerassistenzsystem bestehend aus: <ul style="list-style-type: none"> - Spurwechselwarnung mit Fahrbahnrückführung - Querverkehrswarnung hinten - Heckkollisionswarnung - Ausstiegswarnung - Nothalteassistent - Ampelerkennung - Lenk- und Spurführungsassistent - Spurhalteassistent mit aktiver Navigationsführung und aktivem Seitenkollisionsschutz - Spurwechselassistent - Querverkehrswarnung vorn - Ausweichhilfe - Kreuzungswarnung mit City-Bremsfunktion - Falschfahrwarnung - Lokale Gefahrenwarnung - Rettungsgassenassistent 	5AU	2.850,- [2.394,96]	<input type="checkbox"/>	<input type="checkbox"/>
Autobahnassistent (laufzeitbeschränkt) Nur in Verbindung mit Driving Assistant Professional	5AX	990,- [831,93]	<input type="checkbox"/>	<input type="checkbox"/>
WEITERE FUNKTIONEN				
Anhängerkupplung	3AC	1.350,- [1.134,45]	<input type="checkbox"/>	<input type="checkbox"/>
Garagentoröffner, integriert	319	260,- [218,49]	<input type="checkbox"/>	<input type="checkbox"/>

TECHNISCHE WERTE



TECHNISCHE WERTE.

BMW XM Plug-In-Hybrid	XM 50e	XM Label
GESAMTFAHRZEUGANTRIEB		
Antriebstyp	Benzin Plug-in-Hybrid	Benzin Plug-in-Hybrid
Leistung in kW (PS) ^{1, 2, 6}	350 (476)	550 (748)
Drehmoment in Nm ^{1, 2}	700	1.000
Getriebe	8-Gang Sport-Automatic Getriebe Steptronic	8-Gang Sport-Automatic Getriebe Steptronic
Antriebsart	Allradantrieb	Allradantrieb
TWINPOWER TURBO VERBRENNUNGSMOTOR¹		
Zylinder	6	8
Hubraum in cm ³	2.998	4.395
Nennleistung in kW (PS) / 1/min	230 (313) / 5.000–6.500	400 (544) / 5.400–5.800
Nennmoment in Nm / 1/min	450 / 1.750–4.700	750 / 2.100–4.000
ELEKTROMOTOR^{6, 8}		
(Nenn-) Leistung in kW (PS)	145 (197)	145 (197)
(Nenn-) Drehmoment in Nm	280	280
FAHRLEISTUNG		
Beschleunigung 0–100 km/h in s	5,1	3,8
Höchstgeschwindigkeit in km/h	250	250
Höchstgeschwindigkeit inkl. M Driver's Package (7ME) in km/h	–	290
Höchstgeschwindigkeit elektr. in km/h	140	140
VERBRAUCH, EMISSIONEN UND REICHWEITE¹ (Tatsächlich mögliche Werte bei individueller Konfiguration)		
Abgasnorm (typzugelassen)	EU6e-bis	EU6e-bis
Energieverbrauch, kombiniert WLTP in kWh/100 km	25,4 – 24,9	25,7 – 25,1
Kraftstoffverbrauch, kombiniert WLTP in l/100 km ⁷	4,7 – 4,4	5,3 – 5,1
Kraftstoffverbrauch bei entladener Batterie, WLTP kombiniert l/100 km	11,3 – 11,0	12,9 – 12,6
CO ₂ -Klasse, kombiniert ⁷	C	D – C
CO ₂ -Klasse bei entladener Batterie	G	G
CO ₂ -Emissionen, kombiniert WLTP in g/km ⁷	106 – 100	121 – 115
CO ₂ -Emissionen bei entladener Batterie WLTP in g/km	257 – 248	293 – 285
Standgeräusch in dB(A) / 1/min ³	76 / 3.750	89 / 3.750
Vorbeifahrtgeräusch in dB(A) ³	68	69
Elektrische Reichweite, WLTP in km ⁹	80 – 85	77 – 83
Elektrische Reichweite, WLTP (innerorts) in km ⁹	89 – 97	88 – 100

¹ Angaben zu Leistung für Benzinmotoren beziehen sich auf den Betrieb mit Kraftstoff der Qualität ROZ 98. Angaben zu Verbrauch beziehen sich auf den Betrieb mit Referenzkraftstoff gemäß VO (EU) 715/2007. Kraftstoffqualitäten bleifrei ROZ 91 und höher mit einem maximalen Ethanol-Anteil von 10 % (E10) sind zulässig. BMW empfiehlt die Verwendung eines Kraftstoffs mit ROZ 95. Für High-Performance-Automobile empfiehlt BMW die Verwendung eines Kraftstoffs mit ROZ 98.

² Setzt sich zusammen aus verbrennungsmotorischem Antrieb (angegebener Nennwert) und elektrischem Antrieb (bis zu angegebenem Nennwert).

³ Die gemäß UN/ECE Regelung Nr. 51/EU-Verordnung 540/2014 gemessenen Werte sind gerundet.

⁴ Das EG-Leergewicht bezieht sich auf ein Fahrzeug mit serienmäßiger Ausstattung und beinhaltet keine Sonderausstattungen. Im Leergewicht sind 90% Tankfüllung sowie 75 kg für den Fahrer berücksichtigt. Optionale Ausstattungen können das Gewicht des Fahrzeugs, die Nutzlast sowie bei Einfluss auf die Aerodynamik die Höchstgeschwindigkeit verändern.

⁵ Anhängelast abhängig der Fahrzeugausstattung

⁶ Leistung abhängig vom Ladezustand der Batterie.

⁷ Bei Plug-in-Hybrid: Gewichtet, kombiniert (EC AC Charge Weighted).

⁸ Bei Plug-in-Hybrid: Der rein elektrische Antrieb steht bei Temperaturen unter 0 Grad Celsius erst nach einigen Kilometern zur Verfügung, wenn sich die Batterie auf den betriebsfähigen Zustand erwärmt hat.

⁹ Reichweite abhängig von unterschiedlichen Faktoren, insbesondere: persönlicher Fahrstil, Streckenbeschaffenheit, Außentemperatur, Heizung/Klimatisierung, Vortemperatur.

Die technischen Daten, Verbrauchswerte und Anhängelasten beziehen sich nur auf ein Fahrzeug mit ab Werk verbauter Serien- und Sonderausstattung. Nachträglich verbaute Zubehör- bzw. Anbauteile sind nicht berücksichtigt.

TECHNISCHE WERTE.

BMW XM Plug-In-Hybrid	XM 50e	XM Label
BATTERIE / LADEN		
Energieinhalt Batterie in kWh, Netto	25,7	25,7
Maximale Ladeleistung AC in kW	11	11
Minimale Ladedauer AC 0–100 % Ladezustand in h	2:45	2:45
ABMESSUNG / GEWICHTE		
Leergewicht in kg ⁴	2.695	2.800
Zulässiges Gesamtgewicht in kg	3.220	3.300
Zuladung in kg	600	575
Zulässige ungebremste Anhängelast	750	750
Maximale Anhängelast gebremst, 12 % Steigung / Stützlast in kg ⁵	2.700	2.700
Gepäckraumvolumen in l	527	527
Tankinhalt in l	69	69

¹ Angaben zu Leistung für Benzinmotoren beziehen sich auf den Betrieb mit Kraftstoff der Qualität ROZ 98. Angaben zu Verbrauch beziehen sich auf den Betrieb mit Referenzkraftstoff gemäß VO (EU) 715/2007. Kraftstoffqualitäten bleifrei ROZ 91 und höher mit einem maximalen Ethanol-Anteil von 10 % (E10) sind zulässig. BMW empfiehlt die Verwendung eines Kraftstoffs mit ROZ 95. Für High-Performance-Automobile empfiehlt BMW die Verwendung eines Kraftstoffs mit ROZ 98.

² Setzt sich zusammen aus verbrennungsmotorischem Antrieb (angegebener Nennwert) und elektrischem Antrieb (bis zu angegebenem Nennwert).

³ Die gemäß UN/ECE Regelung Nr. 51/EU-Verordnung 540/2014 gemessenen Werte sind gerundet.

⁴ Das EG-Leergewicht bezieht sich auf ein Fahrzeug mit serienmäßiger Ausstattung und beinhaltet keine Sonderausstattungen. Im Leergewicht sind 90% Tankfüllung sowie 75 kg für den Fahrer berücksichtigt. Optionale Ausstattungen können das Gewicht des Fahrzeugs, die Nutzlast sowie bei Einfluss auf die Aerodynamik die Höchstgeschwindigkeit verändern.

⁵ Anhängelast abhängig der Fahrzeugausstattung

⁶ Leistung abhängig vom Ladezustand der Batterie.

⁷ Bei Plug-in-Hybrid: Gewichtet, kombiniert (EC AC Charge Weighted).

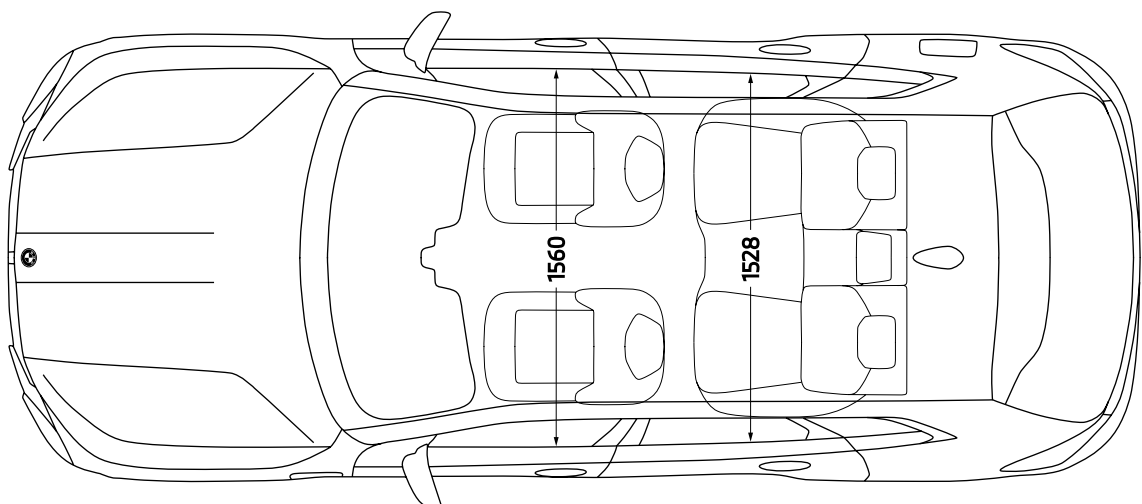
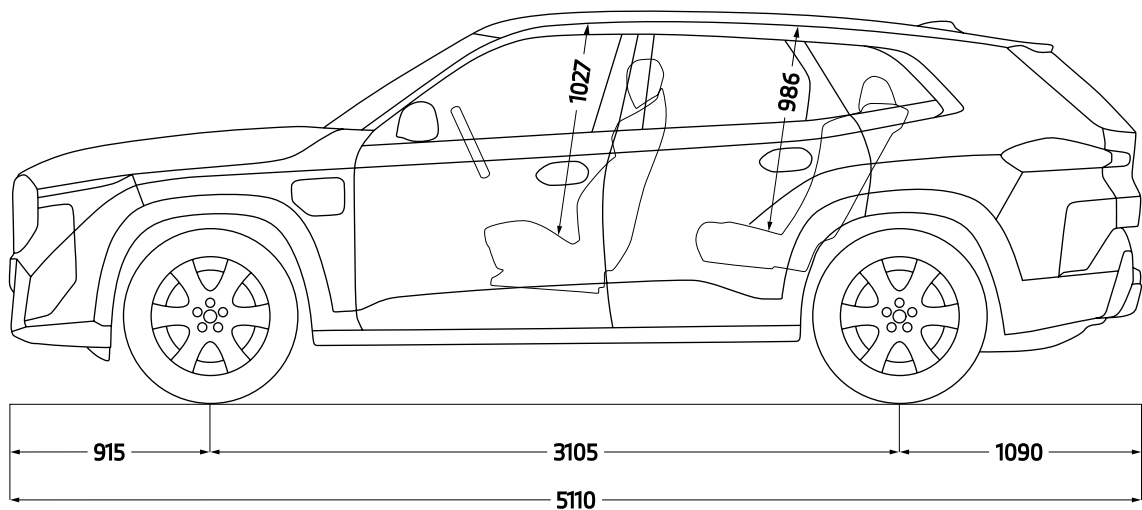
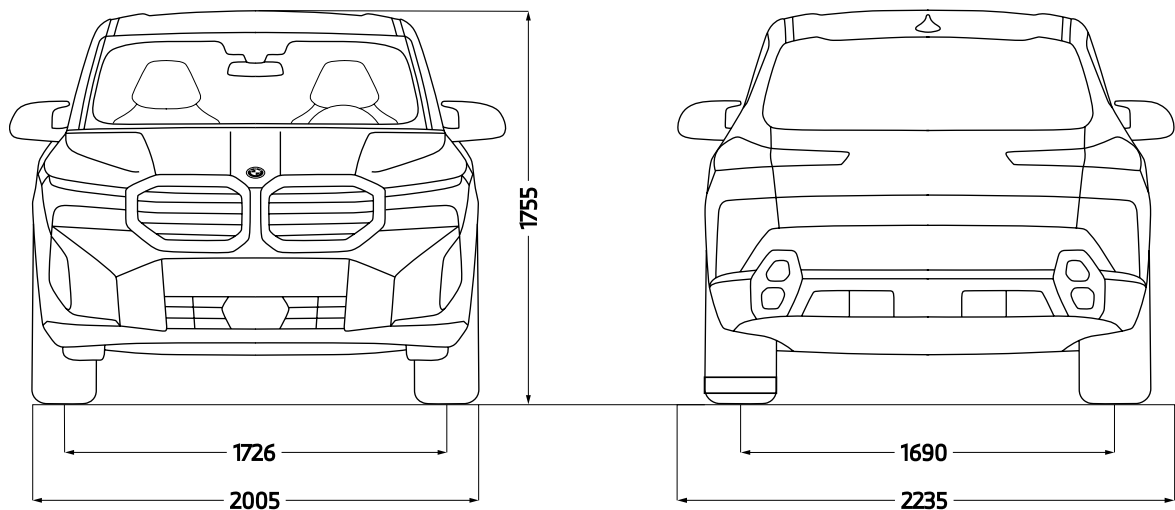
⁸ Bei Plug-in-Hybrid: Der rein elektrische Antrieb steht bei Temperaturen unter 0 Grad Celsius erst nach einigen Kilometern zur Verfügung, wenn sich die Batterie auf den betriebsfähigen Zustand erwärmt hat.

⁹ Reichweite abhängig von unterschiedlichen Faktoren, insbesondere: persönlicher Fahrstil, Streckenbeschaffenheit, Außentemperatur, Heizung/Klimatisierung, Vortemperierung.

Die technischen Daten, Verbrauchswerte und Anhängelasten beziehen sich nur auf ein Fahrzeug mit ab Werk verbauter Serien- und Sonderausstattung. Nachträglich verbaute Zubehör- bzw. Anbauteile sind nicht berücksichtigt.

TECHNISCHE MAßZEICHNUNG.

BMW XM



Die Maßangaben der technischen Zeichnung sind in Millimeter und können je nach Modell und Ausstattung variieren.



Ihre Automobilabholung in der BMW Welt in München macht einen großen Tag zum unvergesslichen Erlebnis. Denn hier sind Sie mit BMW Group Werk, BMW Museum und BMW Konzernzentrale direkt umgeben von aufregender Historie, atemberaubender Gegenwart und spektakulären Zukunftsvisionen.

Erleben Sie die Übergabe Ihres neuen BMW, eingebettet in ein perfekt auf Sie abgestimmtes Rahmenprogramm. Informieren Sie sich gerne vorab bei Ihrem **BMW Partner vor Ort**, online unter **bmw-welt.com**, telefonisch unter **089-1250 160 20** oder schicken Sie uns eine E-Mail an **infowelt@bmw-welt.com**.

DIE AUTOMOBILABHOLUNG IN DER BMW WELT.

WÄHLEN SIE ZWISCHEN FOLGENDEN VARIANTEN.

	COMPACT	PREMIUM	EXCLUSIVE
PREIS (BRUTTO)	790,00 € ¹	990,00 € ¹	1.390,00 € ¹
AUSLIEFERUNGSDAUER	50 Min komprimierte Fahrzeugeinweisung	70 Min ausführliche Fahrzeugeinweisung	90 Min sehr umfassende Fahrzeugeinweisung
LEISTUNGEN			
Zugang Premium Lounge (ganztägig)	Abholer + 1 Begleitperson	Abholer + 3 Begleitpersonen	Abholer + 3 Begleitpersonen
Übergabeort	Premiere	Premiere mit Inszenierung	Premiere exklusiver Bereich
Betankung	Teilbetankung	Teilbetankung	Vollbetankung
Führungen	--	BMW Welt BMW Museum ³ BMW Group Classic Werkführung ²	BMW Welt BMW Museum ³ BMW Group Classic Werkführung ²
Product Info Center (virtuelle Fahrzeugeinweisung)	--	X	X
4-Gang Menü für 2 Personen in der Bavarie	--	--	X
Chauffeurservice	--	--	X
Raum Exclusive Privacy	--	--	249,00 €

¹Die BMW Welt Abholungskosten fallen statt der Überführungskosten zum BMW Vertragshändler oder zur BMW Niederlassung an und enthalten den Fahrzeug-Transport in die BMW Welt sowie alle oben genannten Leistungen, Zulassungskosten sind nicht enthalten. Preis inkl. MwSt. (19%). Fahrzeugabholung: Dienstag bis Freitag und an ausgewählten Samstagen. ²Keine Werkführungen an Wochenenden, Brücken- und Feiertagen. Je nach Verfügbarkeit. ³Montag: Ruhetag.

Jedes unserer Fahrzeuge lässt sich am Ende seiner Nutzungsphase, wie gesetzlich vorgeschrieben, zu mindestens 95% verwerten sowie zu mindestens 85% stofflich recyceln. Weitere Informationen finden Sie auf unserer Internetseite unter www.bmw.de/recycling.

© BMW AG, München/Deutschland. Nachdruck, auch auszugsweise, nur mit schriftlicher Genehmigung von BMW AG, München.