

BMW X5M BMW X6M



APRIL 2026

Freude am Fahren



FAHRZEUGPREISE & MODELLE

Fahrzeugpreise

Serienausstattungen

AUSSTATTUNGEN

Räder und Reifen

Farbwelt Exterieur

Farbwelt Interieur

Sonderausstattungen

TECHNISCHE WERTE

Technische Werte

Technische Maßzeichnung

Weitere Informationen, sowie den Konfigurator des BMW X5 M und X6 M finden Sie online unter www.bmw.de/X5M sowie www.bmw.de/X6M

Ausgabe 1, 28.01.2026

Weitere Informationen erhalten Sie unter www.bmw.de und über unsere BMW Kundenbetreuung Montag bis Sonntag von 8.00 – 20.00 Uhr, Telefon: 089 1250 160 00, E-Mail: kundenbetreuung@bmw.de

Änderungen von Konstruktionen und Ausstattungen vorbehalten. Über den detaillierten Umfang der Sonderausstattungen und über weitere individuelle Ausstattungsmöglichkeiten (BMW Individual) informiert Sie gerne Ihr BMW Partner. Die technischen Daten, Verbrauchswerte und Anhängelasten beziehen sich auf ein Fahrzeug mit ab Werk verbauter Serien- und Sonderausstattung. Nachträglich verbaute Zubehör- bzw. Anbauteile sind nicht berücksichtigt.

INHALT

FAHRZEUGPREISE & MODELLE



FAHRZEUGPREISE.

BMW X5 M AUTOMOBILE

	X5 M60i xDrive	X5 M Competition
Getriebe	8-Gang Steptronic Sport Getriebe	8-Gang M Steptronic Sport Getriebe mit Drivelogic
Zylinder/Hubraum, Anzahl/cm ³	8 / 4.395	8 / 4.395
Leistung Gesamtfahrzeugantrieb in kW (PS) ²	390 (530)	460 (625)
Mit 48 V Mild-Hybrid-Technologie in kW (PS)	9 (12)	9 (12)
Pflichtangaben gemäß Pkw EnVKV ³		
Kraftstoffverbrauch, kombiniert WLTP in l/100 km ⁴	12,5	12,9
CO ₂ -Emissionen, kombiniert WLTP in g/km	285	292
CO ₂ -Klasse	G	G
FAHRZEUGGRUNDPREIS	120.100,- [100.924,37]	168.500,- [141.596,64]

BMW X6 M AUTOMOBILE

	X6 M60i xDrive	X6 M Competition
Getriebe	8-Gang Steptronic Sport Getriebe	8-Gang M Steptronic Sport Getriebe mit Drivelogic
Zylinder/Hubraum, Anzahl/cm ³	8 / 4.395	8 / 4.395
Leistung Gesamtfahrzeugantrieb in kW (PS) ²	390 (530)	460 (625)
Mit 48 V Mild-Hybrid-Technologie in kW (PS)	9 (12)	9 (12)
Pflichtangaben gemäß Pkw EnVKV ³		
Kraftstoffverbrauch, kombiniert WLTP in l/100 km ⁴	12,4	12,8
CO ₂ -Emissionen, kombiniert WLTP in g/km	282	289
CO ₂ -Klasse	G	G
FAHRZEUGGRUNDPREIS	123.500,- [103.781,51]	171.900,- [144.453,78]

EUR inkl. 19 % MwSt. [EUR ohne MwSt.]

Dargestellt sind Fahrzeugpreise in EUR inkl. 19 % MwSt. [EUR ohne MwSt.] als unverbindliche Preisempfehlung ab Werk ohne Überführungskosten.

BMW xDrive – das intelligente Allradsystem von BMW

¹ Die Leistung ist abhängig vom Ladezustand der Batterie.

² Setzt sich zusammen aus verbrennungsmotorischem Antrieb (angegebener Nennwert) und elektrischem Antrieb (bis zu angegebenem Nennwert). Weitere Angaben finden Sie im Kapitel TECHNISCHE WERTE.

³ Zusätzliche Information zu möglichen Werten bei individueller Konfiguration nach WLTP finden Sie im Kapitel TECHNISCHE WERTE.

⁴ Angaben zu Leistung für Benzinmotoren beziehen sich auf den Betrieb mit Kraftstoff der Qualität ROZ 98. Angaben zu Verbrauch beziehen sich auf den Betrieb mit Referenzkraftstoff gemäß VO (EU) 1151/2017. Kraftstoffqualitäten bleifrei ROZ 91 und höher mit einem maximalen Ethanol-Anteil von 25 % (E25) sind zulässig. BMW empfiehlt die Verwendung eines Kraftstoffs mit ROZ 95. Für High-Performance-Automobile empfiehlt BMW die Verwendung eines Kraftstoffs mit ROZ 98.

AUSGEWÄHLTE SERIENAUSSTATTUNGEN.

	X5 M60i xDrive	X6 M60i xDrive	X5 M Competition	X6 M Competition
M SPORTPAKET PRO	■	■		
M Sportbremse, rot hochglänzend M Leuchten Shadow Line M Hochglanz Shadow Line mit erweiterten Umfängen M Sicherheitsgurte				
EXTERIEUR				
21"/22" M Leichtmetallräder Sternspeiche 818 M Bicolor mit Mischbereifung 10,5 J x 21 / Bereifung 295/35 R21 vorn 11,5 J x 22 / Bereifung 315/30 R22 hinten			■	■
21" M Leichtmetallräder Y-Speiche 741 M Bicolor mit Mischbereifung und Notlaufeigenschaften 9,5 J x 21 / Bereifung 275/40 R21 vorn 10,5 J x 21 / Bereifung 315/30 R21 hinten	■	■		
Erweitertes Außenspiegelpaket	■	■	■	■
Außenspiegel, M spezifisch			■	■
M Hochglanz Shadow Line mit erweiterten Umfängen	■	■	■	■
M Dachreling Hochglanz Shadow Line	■		■	
Sonnenschutzverglasung	■	■	■	■
M Heckspoiler			■	■
M Aerodynamikpaket	■	■		
M Kieme			■	■
Ambientes Licht	■	■	■	■
Fernlichtassistent	■	■	■	■
Adaptiver LED-Scheinwerfer	■	■	■	■
M Leuchten Shadow Line	■	■	■	■
INTERIEUR				
Vollleder 'Merino' Schwarz			■	■
Sensafin dekorgestept	■	■		
Edelholzausführung 'Fineline' schwarz mit Metalleffekt hochglänzend	■	■	■	■
M Dachhimmel Alcantara anthrazit			■	■
M Dachhimmel anthrazit	■	■		
BMW Individual Instrumententafel lederbezogen			■	■
Sportsitze für Fahrer und Beifahrer	■	■		
Sitzheizung für Fahrer und Beifahrer	■	■	■	■
Sitzverstellung, elektrisch, mit Memory	■	■	■	■
M Multifunktionssitze für Fahrer und Beifahrer			■	■
Lordosenstütze	■	■	■	■
M Lederlenkrad mit Schwalbentippen	■	■	■	■

AUSGEWÄHLTE SERIENAUSSTATTUNGEN.

	X5 M60i xDrive	X6 M60i xDrive	X5 M Competition	X6 M Competition
ANTRIEB / FAHRDYNAMIK / FAHRWERK				
M TwinPower Turbo V8-Zylinder-Benzinmotor	■	■	■	■
8-Gang Sport Automatic Getriebe mit Drivelogic			■	■
8-Gang Sport Automatic Getriebe Steptronic	■	■		
Bremsscheiben, Compound-Aufbau			■	■
Adaptives M Fahrwerk Professional			■	■
Adaptives M Fahrwerk	■	■		
M Sportabgasanlage Technisch optimierte Abgasanlage für besonders sportlichen Außensound	■	■	■	■
M xDrive			■	■
BMW xDrive	■	■		
M Drive			■	■
Integral-Aktivlenkung	■	■		
M Servotronic			■	■
M Sportdifferenzial	■	■	■	■
FAHRERASSISTENZ UND SICHERHEIT				
Driving Assistant Kamera- und radarbasiertes Fahrerassistenzsystem	■	■	■	■
<ul style="list-style-type: none"> - Spurverlassenswarnung - Querverkehrswarnung hinten - Heckkollisionswarnung - Ausstiegswarnung - Spurwechselwarnung mit Fahrbahnrückführung 				
Parking Assistant	■	■	■	■
<ul style="list-style-type: none"> - Parkassistent - Rückfahrassistent - Active Park Distance Control - Einparkhilfe Seite - Parken-Anfahrüberwachung - Anhängerassistent - Rückfahrkamera 				
Geschwindigkeitsregelung mit Bremsfunktion	■	■	■	■
Aufmerksamkeitsassistent	■	■	■	■
Speed Limiter	■	■	■	■
M Sicherheitsgurte	■	■	■	■
Reifendruck-Kontrolle	■	■	■	■
Radschraubensicherung	■	■	■	■
Reifenreparatur Set Entfall in Verbindung mit Reifen mit Notlaufeigenschaften	■	■	■	■
Warndreieck und Verbandkasten	■	■	■	■
Active Protection	■	■	■	■
Airbags	■	■	■	■
Alarmanlage	■	■	■	■

AUSGEWÄHLTE SERIENAUSSTATTUNGEN.

X5 M60i xDrive
X6 M60i xDrive
X5 M Competition
X6 M Competition

KONNEKTIVITÄT UND INFOTAINMENT

BMW Live Cockpit Plus	■	■		
<ul style="list-style-type: none"> – BMW Curved Display – Displaykombination mit 12,3" volldigitalem Instrumentendisplay und 14,9" Control Display – BMW Operating System 8.5 – Navigation – Intuitive Bedienmöglichkeiten – BMW Controller – Bluetooth/WiFi Schnittstelle mit Freisprecheinrichtung – Audio Tuner mit Diversity-Empfang und RDS – 4G LTE Connectivity bzw. 5G Netz mit der Personal eSIM (sofern Smartphone kompatibel) – Remote Software Upgrade – Vehicle Apps⁸ – Intelligent Personal Assistant⁸ – BMW Maps Update⁷ – USB Anschlüsse 				
BMW Live Cockpit Professional			■	■
<ul style="list-style-type: none"> – BMW Curved Display – BMW Operating System 8.5 – Navigationsfunktion – Navigationsführung mit „Augmented Reality“ – Vollfarbiges BMW Head-Up Display – Intuitive Bedienmöglichkeiten, BMW Intelligent Personal Assistant, BMW Controller mit Touch-Funktion sowie Touchbedienung am Control Display – Bluetooth/WiFi Schnittstelle mit Freisprecheinrichtung – Audio Tuner mit Diversity-Empfang und RDS – 4G LTE Connectivity bzw. 5G Netz mit der Personal eSIM (sofern Smartphone kompatibel) – Remote Software Upgrade – Vehicle Apps⁷ – Navigationskarten-Update Over-the-Air (Ota) – Intelligent Personal Assistant⁷ – Augmented View 				
Connected Package Professional (laufzeitbegrenzt)⁵	■	■	■	■
<ul style="list-style-type: none"> – Remote Services⁸ – Connected Navigation inkl. Real Time Traffic Information (RTTI) (inkl. Gefahrenmeldungen)⁷ – Connected Parking⁷ – Connected Charging⁷ – 3rd party Assistants⁷ – Smartphone Integration^{6, 8} – Connected Music⁷ – AirConsole Games / Videostreaming⁹ 				
Wireless Charging Ablage	■	■	■	■
BMW Controller	■	■	■	■
Intelligenter Notruf	■	■	■	■
Personal eSIM	■	■	■	■
Harman Kardon Surround Sound System	■	■	■	■
DAB-Tuner	■	■	■	■
FUNKTIONALITÄT				
Komfortzugang	■	■	■	■
Gepäckraumtrennnetz	■		■	
Klimaautomatik mit 4-Zonenregelung			■	■
Klimaautomatik mit 2,5-Zonenregelung	■	■		
Automatische Heckklappenbetätigung		■		■
Heckklappe zweigeteilt	■		■	
<ul style="list-style-type: none"> – Zweigeteilt mit separat nach oben zu öffnendem elektrischen Oberteil – Automatische Heckklappenbetätigung (oben) – Heckklappenunterteil manuell entriegelbar und nach unten klappbar 				

⁵ Informationen zu den BMW ConnectedDrive Diensten, die Allgemeinen Geschäfts- und Nutzungsbedingungen BMW ConnectedDrive sowie die rechtlichen Hinweise zum Datenschutz finden Sie unter: www.bmw.de/kundenbetreuung-connecteddrive. Für Fragen können Sie sich auch an die BMW ConnectedDrive Hotline wenden, die telefonisch von Montag bis Sonntag von 8:00 bis 20:00 Uhr unter Tel. +49 89 1250 – 160 10 sowie per E-Mail unter bmw-connecteddrive@bmw.de zur Verfügung steht.

⁶ Hinweis zur Nutzung: Smartphone Integration ist dauerhaft im Fahrzeug verfügbar. Sie enthält Apple CarPlay[®] sowie Android Auto[®]. Nutzbarkeit des Apple Dienstes CarPlay[®] bzw. Google Dienstes Android Auto[®] kann aufgrund möglicher zukünftiger technischer Entwicklungen (z. B. der Mobiltelefone) nicht dauerhaft gewährleistet werden. CarPlay[®] ist eine Marke von Apple Inc. Android Auto[®] ist eine Marke von Google LLC

⁷ Laufzeit: 2 Jahre

⁸ Laufzeit: unbeschränkt

⁹ Laufzeit: 1 Jahr

■ Serienausstattung

AUSSTATTUNGEN



RÄDER UND REIFEN.

	SA-Nr.	EUR inkl. 19 % MwSt. [EUR ohne MwSt.]	X5 M60i xDrive	X6 M60i xDrive	X5 M Competition	X6 M Competition
RÄDER UND REIFEN						
21" M Leichtmetallräder Y-Speiche 741 M Bicolor mit Mischbereifung und Notlaufeigenschaften ¹ 9,5J x 21 mit Bereifung 275/40 vorn 10,5J x 21 mit Bereifung 315/35 hinten	1XN	Serie	■	■		
21" M Leichtmetallräder V-Speiche 915 M Bicolor mit Mischbereifung und Notlaufeigenschaften ¹ 9,5J x 21 mit Bereifung 275/40 vorn 10,5J x 22 mit Bereifung 315/35 hinten	1G6	200,- [186,07]	□	□		
21"/22" M Leichtmetallräder Sternspeiche 818 M, Jetblack glanzgedreht mit Mischbereifung 10,5J x 21 mit Bereifung 295/35 vorn 11,5J x 22 mit Bereifung 315/30 hinten	1TF	Serie			■	■
21"/22" M Leichtmetallräder Sternspeiche 818 M Schwarz mit Mischbereifung 10,5J x 21 mit Bereifung 295/35 vorn 11,5J x 22 mit Bereifung 315/30 hinten	1EZ	400,- [336,13]			□	□
21"/22" M Leichtmetallräder Sternspeiche 809 M, Jetblack glanzgedreht mit Mischbereifung 10,5J x 21 mit Bereifung 295/35 vorn 11,5J x 22 mit Bereifung 315/30 hinten	1TE	-, -			□	□
22" M Leichtmetallräder Doppelspeiche 742 M Bicolor Jetblack, glanzgedreht mit Mischbereifung 9,5J x 22 mit Bereifung 275/35 vorn 10,5J x 22 mit Bereifung 315/30 hinten	1PA	900,- [756,30]	□	□		
22" M Leichtmetallräder V-Speiche 747 M Bicolor, Schwarz, glanzgedreht, matt mit Mischbereifung 9,5J x 22 mit Bereifung 275/35 vorn 10,5J x 22 mit Bereifung 315/30 hinten	1SM	900,- [756,30]	□	□		
22" M Leichtmetallräder Doppelspeiche 742 M Jetblack mit Mischbereifung 9,5J x 22 mit Bereifung 275/35 vorn 10,5J x 22 mit Bereifung 315/30 hinten	1PQ	1.300,- [1.092,44]	□	□		
22" BMW Individual Leichtmetallräder Vielspeiche 745 I Bicolor mit Mischbereifung 9,5J x 22 mit Bereifung 275/35 vorn 10,5J x 22 mit Bereifung 315/30 hinten	1W7	900,- [756,30]	□	□		

BLEIBEN SIE IN DER SPUR.

Für die Originalbereifung Ihres BMW und alle bei BMW erworbenen Komplettträger und Reifen mit Sternmarkierung erhalten Sie automatisch und ohne Zusatzkosten die 36-monatige BMW Reifenversicherung mit bis zu 100 % Kostenersatz im 1. Jahr. Erfahren Sie mehr unter www.bmw.de/bmw-raeder-reifen oder bei Ihrem BMW Partner. (Die BMW Reifenversicherung ist ein Produkt der Allianz Versicherungs-AG).

¹ Gegen Aufpreis auch mit Sportbereifung (ohne Notlaufeigenschaften) erhältlich. Die Sportreifen tragen signifikant zur Erhöhung des Verbrauchs und Reduzierung der Reichweite bei.

■ Serienausstattung □ Sonderausstattung -, - Sonderausstattung ohne Mehr-/ Minderpreis

FARBWELT EXTERIEUR.

	SA-Nr.	EUR, inkl. 19 % MwSt. [EUR ohne MwSt.]	X5 M60i xDrive	X6 M60i xDrive	X5 M Competition	X6 M Competition
UNI						
Alpinweiß	300	Serie	■	■	□	□
METALLIC						
M Carbonschwarz	416	1.120,-	□	□		
M Isle of Man Grün	C4G	[941,18]				
M Brooklyn Grau	C4P					
Mineralweiß	A96	-,-			□	□
Saphirschwarz	475					
Manhattan	C3	1.120,-	□	□		
Skyscraper Grau	C4W	[941,18]				
Aventurinrot	C57	1.120,- [941,18]		□		
M Toronto Rot	C3G	-,-			□	□
M Marina Bay Blau	C1K	-,-				□
BMW INDIVIDUAL LACKIERUNG						
BMW Individual Frozen Pure Grey	C5A	3.750,- [3.151,26]		□		□
BMW Individual Dravitgrau	C36	2.140,- [1.798,32]	□	□	□	□
BMW Individual Tansanitblau	C3Z	2.140,- [1.798,32]	□	□		
BMW Individual Sonderlackierung	490	5.900,- [4.957,98]		□		□

■ Serienausstattung

□ Sonderausstattung

-,- Sonderausstattung ohne Mehr-/ Minderpreis

FARBWELT INTERIEUR.

	SA-Nr.	EUR inkl. 19 % MwSt. [EUR ohne MwSt.]	X5 M60i xDrive	X6 M60i xDrive	X5 M Competition	X6 M Competition
POLSTER						
KUNSTLEDER						
Sensafin dekorgesteppt	KP					
Schwarz	KPSW	Serie	■	■		
Coffee Cognac Silverstone	KPHF KPRI KPA9	-, -	□	□		
Tacorarot Schwarz	KPHP	-, -		□		
LEDER						
Vollleder Merino-/Alcantara-Kombination Schwarz/Kontrast Midrand Beige Schwarz	HEJA				□	□
Vollleder Merino	X3					
Schwarz Schwarz	X3SW	Serie			■	■
Silverstone Sakhir Orange Taruma Braun Adelaide Grau	X3A9 X3DA X3JT X3HV	-, -			□	□
BMW INDIVIDUAL LEDER						
BMW Individual erweiterte Lederausstattung Merino	VA					
Elfenbeinweiß Coffee Schwarz Tartufo Nur in Verbindung mit Komfortsitze vorn oder M Multifunktionssitze	VAEW VAHF VASW VATQ	2.200,- [1.848,74]	□	□		
BMW Individual Volllederausstattung Merino	ZB					
Schwarz Tartufo Nur in Verbindung mit Komfortsitze vorn oder M Multifunktionssitze, BMW Individual Instrumententafel lederbezogen und M Dachhimmel Alcantara anthrazit (oder M Dachhimmel Alcantara mit Tartufo)	ZBSW ZBTQ	3.400,- [2.857,14]	□	□		
Elfenbeinweiß Atlasgrau Für X5 M60i und X6 M60i nur in Verbindung mit M Dachhimmel Alcantara oder M Dachhimmel Alcantara anthrazit sowie Komfortsitze vorn oder M Multifunktionssitze für Fahrer und Beifahrer	ZBJJ	400,- [336,13] 3.800,- [3.193,28]			□	□
INTERIEURLEISTEN						
Edelholzausführung 'Fineline' schwarz mit Metalleffekt hochglänzend	4LM	Serie	■	■	■	■
Edelholzausführung 'Fineline Stripe' braun hochglänzend Edelholzausführung Pappel Maser anthrazit-braun offenporig	4KR 4KT	200,- [168,07]	□	□		
M Interieurleisten 'Carbon Fibre'	4MC	930,- [781,51]	□	□	□	□
BMW Individual Interieurleisten Pianolack schwarz	4ML	530,- [445,37]	□	□	□	□
BMW Individual Edelholzausführung Esche Maser Silbergrau hochglänzend	4WW	530,- [445,37]	□	□		

■ Serienausstattung □ Sonderausstattung -, - Sonderausstattung ohne Mehr-/ Minderpreis

SONDERAUSSTATTUNGEN.

	SA-Nr.	EUR inkl. 19 % MwSt. [EUR ohne MwSt.]	X5 M60i xDrive	X6 M60i xDrive	X5 M Competition	X6 M Competition
AUSSTATTUNGSPAKETE						
TRAVEL PAKET	7LK	2.900,- [2.436,97]		<input type="checkbox"/>		<input type="checkbox"/>
<ul style="list-style-type: none"> - Gepäckraumpaket - Panorama Glasdach - Travel & Comfort System - Sonnenschutzrollo, hintere Türeseitenscheibe 		3.350,- [2.815,13]	<input type="checkbox"/>		<input type="checkbox"/>	
Hinweis: Kein Einzelangebot der im Paket aufgeführten Sonderausstattungen.						
INNOVATIONSPAKET	7R7	2.750,- [2.310,92]	<input type="checkbox"/>	<input type="checkbox"/>		
<ul style="list-style-type: none"> - BMW Live Cockpit Professional - Parking Assistant Professional 		3.700,- [3.109,24]			<input type="checkbox"/>	<input type="checkbox"/>
Inhalte Innovationspaket X5M Competition und X6 M Competition:						
<ul style="list-style-type: none"> - Driving Assistant Professional - Parking Assistant Professional 						
KOMFORTPAKET	7RS	1.050,- [882,35]	<input type="checkbox"/>	<input type="checkbox"/>	<input type="checkbox"/>	<input type="checkbox"/>
<ul style="list-style-type: none"> - Getränkehalter, temperiert - Wärmekomfort Paket vorne - Sitzheizung vorn und hinten 						
Hinweis: Kein Einzelangebot der im Paket aufgeführten Sonderausstattungen.						
In Verbindung mit Ultimate Paket		-,-			<input type="checkbox"/>	<input type="checkbox"/>
KOMFORTPAKET PLUS	981	3.750,- [3.151,26]	<input type="checkbox"/>	<input type="checkbox"/>		
Inhalte Komfortpaket Plus X5 M60i und X6 M60i:						
<ul style="list-style-type: none"> - Soft-Close-Automatik für Türen - Aktive Sitzbelüftung vorn - Komfortsitze vorn - Klimaautomatik mit 4-Zonenregelung - Akustikverglasung - Ambient Air Paket 						
Ausstattungsalternativen mit reduziertem Preis: M Multifunktionssitze für Fahrer und Beifahrer						
Inhalte Komfortpaket Plus X5 M Competition und X6 M Competition:		3.600,- [3.025,21]			<input type="checkbox"/>	<input type="checkbox"/>
<ul style="list-style-type: none"> - Soft-Close-Automatik für Türen - Aktive Sitzbelüftung vorn - Massagefunktion - Akustikverglasung - Ambient Air Paket 						
EXCLUSIV PAKET	9D8	2.600,- [2.184,87]	<input type="checkbox"/>	<input type="checkbox"/>		
<ul style="list-style-type: none"> - Massagefunktion vorn - Glasapplikation 'CraftedClarity' für Interieurelemente - BMW Individual Instrumententafel lederbezogen 						
In Verbindung mit BMW Individual Volllederausrüstung 'Merino' Elfenbeinweiß Atlasgrau, Schwarz oder Tartufo		1.500,- [1.260,50]	<input type="checkbox"/>	<input type="checkbox"/>		
ULTIMATE PAKET	9DE	17.900,- [15.042,02]			<input type="checkbox"/>	
<ul style="list-style-type: none"> - M Carbon Motorabdeckung - Garagentoröffner, integriert - Soft-Close-Automatik für Türen - Akustikverglasung - M Carbon Spiegelkappen - M Carbon Heckspoiler (nur für X6 M Competition) - Panorama-Glasdach Sky Lounge - Sonnenschutzrollo für hintere Türseitenscheibe - Gepäckraumpaket - Aktive Sitzbelüftung vorn - Travel & Comfort System - Ambient Air Paket - Massagefunktion vorn - Bowers & Wilkins Diamond Surround Sound System - M Driver's Package 		18.490,- [15.537,82]				<input type="checkbox"/>
Nur in Verbindung mit Komfortpaket Nicht in Verbindung mit Comfort Paket Plus						

■ Serienausstattung Sonderausstattung -,- Sonderausstattung ohne Mehr-/ Minderpreis

SONDERAUSSTATTUNGEN.

	SA-Nr.	EUR inkl. 19 % MwSt. [EUR ohne MwSt.]	X5 M60i xDrive	X6 M60i xDrive	X5 M Competition	X6 M Competition
EXTERIEUR						
M Dachreling Hochglanz Shadow Line Für X5 M60i und X6 M60i nur in Verbindung mit M Hochglanz Shadow Line	3MC	Serie 420,- [352,94]	■	□	■	□
M Carbon Motorabdeckung	1MD	1.200,- [1.008,40]			□	□
In Verbindung mit Ultimate Paket		-,-			□	□
M Carbon Heckspoiler	3MG	1.050,- [882,35]		□		□
In Verbindung mit Ultimate Paket		-,-				□
M Carbon Spiegelkappen	3ME	900,- [756,30]	□	□	□	□
In Verbindung mit Ultimate Paket		-,-			□	□
Modellschriftzug Entfall	320	-,-	□	□	□	□
INTERIEUR						
M Multifunktionssitze für Fahrer und Beifahrer Für X5 M60i und X6 M60i nur in Verbindung mit BMW Individual erweiterte Lederausstattung Merino Schwarz bzw. BMW Individual Volllederausstattung Tartufo oder Schwarz	4MA	Serie 1.000,- [840,34]	□	□	■	■
M Dachhimmel Alcantara Anthrazit	776	Serie 1.200,- [1.008,40]	□	□	■	■
In Verbindung mit Panorama Glasdach oder Panorama Glasdach SkyLounge		1.000,- [840,34]	□			
M Dachhimmel Alcantara Elfenbeinweiß Nur in Verbindung mit BMW Individual Volllederausstattung Tartufo oder Elfenbeinweiß/Atlasgrau	XD5	1.200,- [1.008,40]	□	□		□
		-,-			□	□
BMW Individual Instrumententafel lederbezogen	4M5	Serie 1.200,- [1.008,40]	□	□	■	■
In Verbindung mit BMW Individual Volllederausstattung 'Merino' und Exklusiv Paket		-,-	□	□		
Massagefunktion vorn Nur in Verbindung mit Aktive Sitzbelüftung vorn oder M Multifunktionssitze vorn Für X5 M Competition und X6 M Competition im Umfang Comfort Plus Paket enthalten Für X5 M60i und X6 M60i im Umfang Exklusiv Paket enthalten	4T7	1.100,- [924,37]	□	□	□	□
In Verbindung mit Ultimate Paket		-,-			□	□
Aktive Sitzbelüftung vorn Für X5 M60i und X6 M60i nur in Verbindung mit Komfortsitze vorn oder M Multifunktionssitze für Fahrer und Beifahrer	453	900,- [756,30]	□	□	□	□
Im Umfang Comfort Plus Paket enthalten						
In Verbindung mit Ultimate Paket		-,-			□	□
Komfortsitze vorn, elektrisch, mit Memory-Funktion für Fahrersitz Für X5 M60i und X6 M60i im Umfang Comfort Plus Paket enthalten	456	850,- [714,29]	□	□		
Soft-Close-Automatik für Türen	323	650,- [546,22]	□	□	□	□
Im Umfang Comfort Plus Paket enthalten						
In Verbindung mit Ultimate Paket		-,-			□	□
Glasapplikation „CraftedClarity“ für Interieurelement	4A2	550,- [462,18]	□	□		
Im Umfang Exklusiv Paket enthalten						
Garagentoröffner, integriert	319	260,- [218,49]	□	□	□	□
Hinweis: Weitere Informationen finden Sie unter www.homelink.com						
In Verbindung mit Ultimate Paket		-,-			□	□

■ Serienausstattung □ Sonderausstattung -,- Sonderausstattung ohne Mehr-/ Minderpreis

SONDERAUSSTATTUNGEN.

	SA-Nr.	EUR inkl. 19 % MwSt. [EUR ohne MwSt.]	X5 M60i xDrive	X6 M60i xDrive	X5 M Competition	X6 M Competition
KONNEKTIVITÄT UND INFOTAINMENT						
Bowers & Wilkins Diamond Surround Sound System Für X5 M60i und X6 M60i nur in Verbindung mit Panorama Glasdach bzw. Panorama-Glasdach Sky Lounge	6F1	4.200,- [3.529,41]			□	□
		4.100,- [3.445,38]	□	□		
In Verbindung mit Ultimate Paket		–,-			□	□
INFORMATION UND KOMMUNIKATION						
BMW Live Cockpit Professional Inkl. BMW Head-Up Display Für X5 M60i und X6 M60i nur in Verbindung mit Innovationspaket	6U3	–,-	□	□	■	■
ANTRIEB / FAHRDYNAMIK / FAHRWERK						
Adaptives M Fahrwerk Professional beinhaltet Wankstabilisierung, M Sportdifferenzial	2VW	Serie			■	■
M Driver's Package	7ME	2.450,- [2.058,82]			□	□
In Verbindung mit Ultimate Paket		–,-			□	□
M Compound-Bremse schwarz, hochglänzend	3M6	500,- [420,17]			□	□
M Sportbremse, blau	2NH	–,-	□	□		
FAHRASSISTENZ UND SICHERHEIT						
Driving Assistant Professional	5AU	2.550,- [2.142,86]	□	□		
<ul style="list-style-type: none"> – Nothalteassistent – Aktive Geschwindigkeitsregelung mit Stop&Go-Funktion – Ampelerkennung – Automatischer Speed Limit Assist – Lenk- und Spurführungsassistent – Spurhalteassistent mit aktivem Seitenkollisionsschutz – Spurwechselasistent – (Nicht in Verbindung mit Metallic-Lackierung M Donington Grau) – Querverkehrswarnung vorn – Ausweichhilfe – Kreuzungswarnung mit City-Bremsfunktion – Rettungsgassenassistent – Falschfahrwarnung – Lokale Gefahrenwarnung 						
Nur in Verbindung mit Innovationspaket						
In Verbindung mit Innovationspaket		–,-			□	□
Autobahnassistent (laufzeitbegrenzt)	5AX	850,- [714,28]	□	□		
<ul style="list-style-type: none"> – Erweiterte Lenkunterstützung bis 130 km/h auf Autobahnen in Deutschland – Spurwechselasistent mit Blickbestätigung 						
Der Autobahnassistent ist nur in Verbindung mit den erforderlichen BMW Connected Drive Diensten verfügbar. Die Laufzeit für diese Dienste beträgt 2 Jahre. Die Funktion des automatischen Spurwechsels mit Blickbestätigung ist auch ohne diese Dienste nutzbar.						
Nur in Verbindung mit Parking Assistant Professional						
Parking Assistant Professional kamera- und ultraschallbasiertes Assistenzsystem bestehend aus dem Parking Assistant Professional sowie den Funktionen des Parking Assistant und Remotebedienung (Smartphone)	5DW	–,-	□	□	□	□
Nur in Verbindung mit Innovationspaket						
Klimaautomatik mit 4-Zonen-Regelung	4NB	Serie			■	■
Im Umfang Comfort Plus Paket enthalten		800,- [672,27]	□	□		

SONDERAUSSTATTUNGEN.

	SA-Nr.	EUR inkl. 19 % MwSt. [EUR ohne MwSt.]	X5 M60i xDrive	X6 M60i xDrive	X5 M Competition	X6 M Competition
FAHRASSISTENZ UND SICHERHEIT						
Akustikverglasung	3KA	600,- [504,20]	<input type="checkbox"/>	<input type="checkbox"/>	<input type="checkbox"/>	<input type="checkbox"/>
Im Umfang Comfort Plus Paket enthalten						
In Verbindung mit Ultimate Paket		-,-			<input type="checkbox"/>	<input type="checkbox"/>
Ambient Air Paket	4NM	350,- [294,12]	<input type="checkbox"/>	<input type="checkbox"/>	<input type="checkbox"/>	<input type="checkbox"/>
Im Umfang Comfort Plus Paket enthalten						
In Verbindung mit Ultimate Paket		-,-			<input type="checkbox"/>	<input type="checkbox"/>
Panorama-Glasdach Sky Lounge Nur in Verbindung mit Travel Paket oder Ultimate Paket	407	900,- [756,30]	<input type="checkbox"/>	<input type="checkbox"/>	<input type="checkbox"/>	<input type="checkbox"/>
In Verbindung mit Ultimate Paket		-,-			<input type="checkbox"/>	<input type="checkbox"/>
TRANSPORT UND STAUHAUM						
Anhängerkupplung	3AC	1.200,- [1.008,40]	<input type="checkbox"/>	<input type="checkbox"/>	<input type="checkbox"/>	<input type="checkbox"/>

TECHNISCHE WERTE



TECHNISCHE WERTE.

BMW X5, BMW X6	X5 M60i xDrive	X6 M60i xDrive
GESAMTFAHRZEUGANTRIEB¹		
Antriebstyp	Benzin – 48 Volt Mild-Hybrid	Benzin – 48 Volt Mild-Hybrid
Leistung in kW (PS)	390 (530)	390 (530)
Drehmoment in Nm	750	750
Getriebe	8-Gang Steptronic Sport Getriebe	8-Gang Steptronic Sport Getriebe
Antriebsart	Allradantrieb	Allradantrieb
TWINPOWER TURBO VERBRENNUNGSMOTOR¹		
Zylinder	8	8
Hubraum in cm ³	4.395	4.395
Nennleistung in kW (PS) / 1/min	390 (530) / 5.300 – 6.000	390 (530) / 5.300 – 6.000
Nenn Drehmoment in Nm/1/min	750 / 2.100 – 4.000	750 / 2.100 – 4.000
ELEKTROMOTOR		
(Nenn-) Leistung in kW (PS)	9 (12)	9 (12)
(Nenn-) Drehmoment in Nm	200	200
FAHRLEISTUNG		
Beschleunigung 0–100 km/h in s	4,3	4,3
Höchstgeschwindigkeit in km/h	250	250
VERBRAUCH, EMISSIONEN UND REICHWEITE¹ (Tatsächlich mögliche Werte bei individueller Konfiguration) ²		
Abgasnorm (typzugelassen)	EU6e-bis-FCM	EU6e-bis-FCM
Kraftstoffverbrauch, kombiniert WLTP in l/100 km	12,5 – 11,8	12,4 – 11,7
CO ₂ -Klasse, kombiniert	G	G
CO ₂ -Emissionen, kombiniert WLTP in g/km	285 – 270	282 – 267
Standgeräusch in dB(A) / 1/min ³	83/3.750	83/3.750
Vorbeifahrtgeräusch in dB(A) ³	67	67
BATTERIE / LADEN		
Energieinhalt Batterie in kWh, Brutto	0,4	0,4
ABMESSUNGEN/GEWICHTE		
Leergewicht in kg ⁴	2.420	2.390
Zulässiges Gesamtgewicht in kg	3.065	3.085
Zuladung in kg	720	770
Zulässige ungebremste Anhängelast	750	750
Maximale Anhängelast gebremst, 12% Steigung / Stützlast in kg ⁵	3500	3500
Gepäckraumvolumen in l	650	580
Tankinhalt in l	83	83

¹ Angaben zu Leistung für Benzinmotoren beziehen sich auf den Betrieb mit Kraftstoff der Qualität ROZ 98. Angaben zu Verbrauch beziehen sich auf den Betrieb mit Referenzkraftstoff gemäß VO (EU) 1151/2017. Kraftstoffqualitäten bleifrei ROZ 91 und höher mit einem maximalen Ethanol-Anteil von 25 % (E25) sind zulässig. BMW empfiehlt die Verwendung eines Kraftstoffs mit ROZ 95. Für High-Performance-Automobile empfiehlt BMW die Verwendung eines Kraftstoffs mit ROZ 98.

² Setzt sich zusammen aus verbrennungsmotorischem Antrieb (angegebener Nennwert) und elektrischem Antrieb (bis zu angegebenem Nennwert).

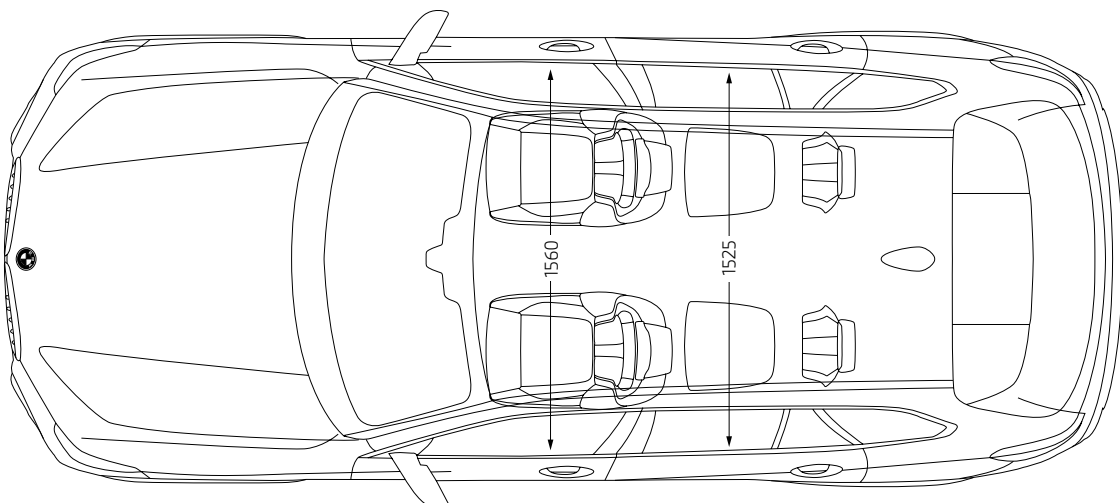
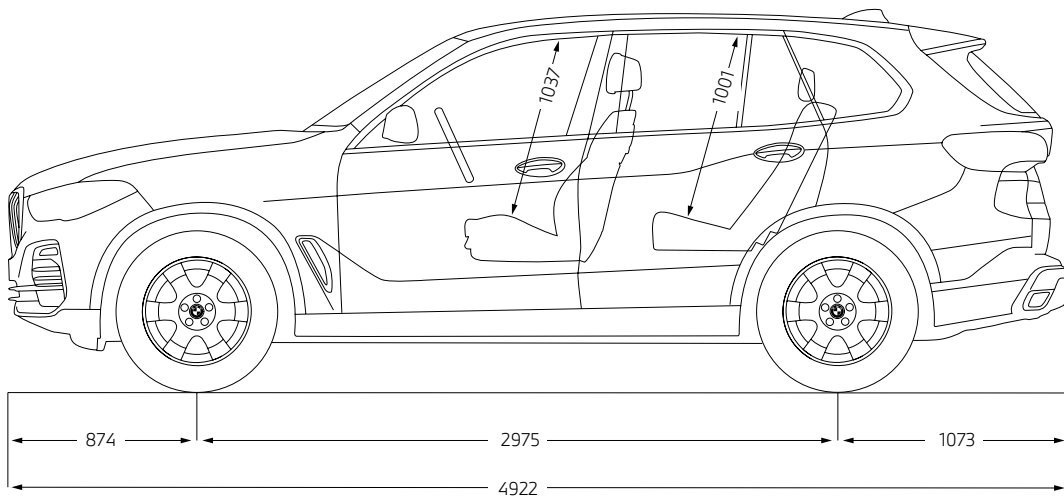
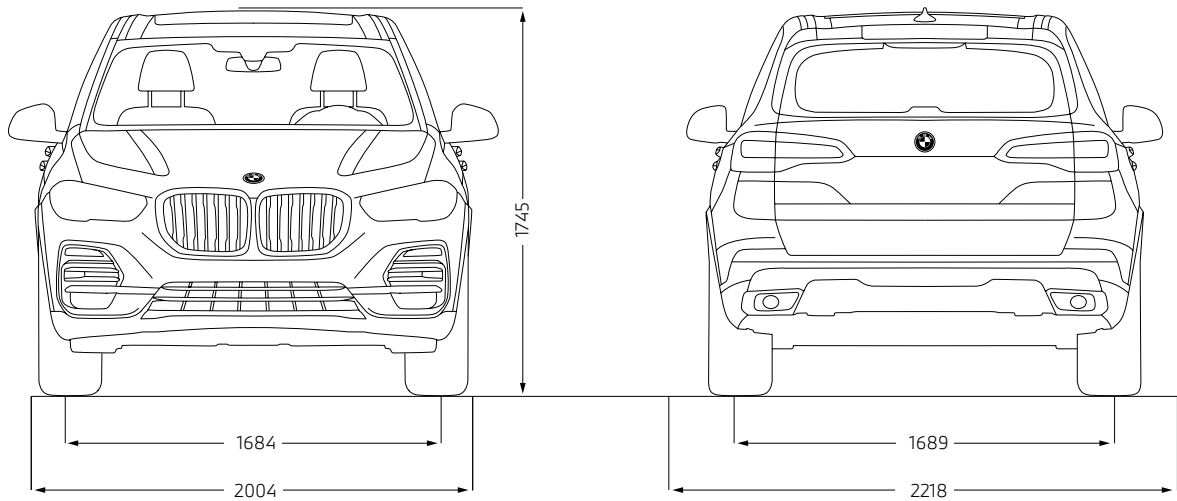
³ Die gemäß UN/ECE Regelung Nr. 51/EU-Verordnung 540/2014 gemessenen Werte sind gerundet.

⁴ Das EG-Leergewicht bezieht sich auf ein Fahrzeug mit serienmäßiger Ausstattung und beinhaltet keine Sonderausstattungen. Im Leergewicht sind 90% Tankfüllung sowie 75 kg für den Fahrer berücksichtigt. Optionale Ausstattungen können das Gewicht des Fahrzeugs, die Nutzlast sowie bei Einfluss auf die Aerodynamik die Höchstgeschwindigkeit verändern.

⁵ Anhängelast abhängig von der Fahrzeugausstattung.

TECHNISCHE MAßZEICHNUNG.

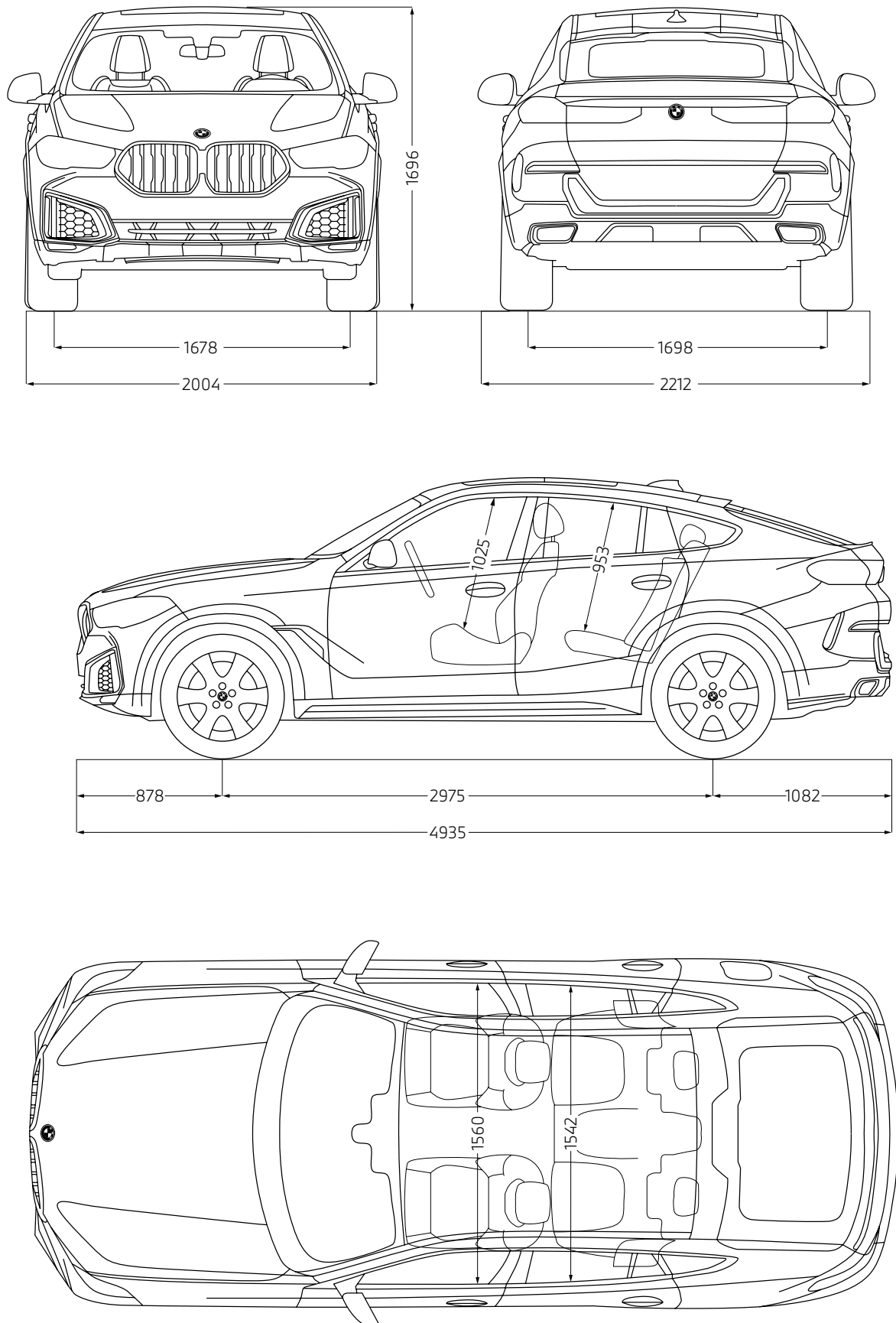
BMW X5



Die Maßangaben der technischen Zeichnung sind in Millimeter und können je nach Modell und Ausstattung variieren.

TECHNISCHE MAßZEICHNUNG.

BMW X6



Die Maßangaben der technischen Zeichnung sind in Millimeter und können je nach Modell und Ausstattung variieren.

TECHNISCHE WERTE.

BMW X5 M Competition, BMW X6 M Competition	X5 M Competition	X6 M Competition
GESAMTFAHRZEUGANTRIEB¹		
Antriebstyp	Benzin – 48 Volt Mild-Hybrid	Benzin – 48 Volt Mild-Hybrid
Leistung in kW (PS)	460 (625)	460 (625)
Drehmoment in Nm	750	750
Getriebe	8-Gang M Steptronic Sport Getriebe mit Drivelogic	8-Gang M Steptronic Sport Getriebe mit Drivelogic
Antriebsart	Allradantrieb	Allradantrieb
TWINPOWER TURBO VERBRENNUNGSMOTOR¹		
Zylinder	8	8
Hubraum in cm ³	4.395	4.395
Nennleistung in kW (PS) / 1/min	460 (625) / 6.000	460 (625) / 6.000
Nenn Drehmoment in Nm/1/min	750 / 1.800–5.800	750 / 1.800–5.800
ELEKTROMOTOR		
(Nenn-) Leistung in kW (PS)	9 (12)	9 (12)
(Nenn-) Drehmoment in Nm	200	200
FAHRLEISTUNG		
Beschleunigung 0–100 km/h in s	3,9	3,9
Höchstgeschwindigkeit in km/h	250	250
Höchstgeschwindigkeit inkl. M Driver's Package (7ME) in km/h	290	290
VERBRAUCH, EMISSIONEN UND REICHWEITE¹ (Tatsächlich mögliche Werte bei individueller Konfiguration)²		
Abgasnorm (typzugelassen)	EU6e-bis-FCM	EU6e-bis-FCM
Kraftstoffverbrauch, kombiniert WLTP in l/100 km	12,9 – 12,8	12,8 – 12,6
CO ₂ -Klasse, kombiniert	G	G
CO ₂ -Emissionen, kombiniert WLTP in g/km	292 – 289	289 – 285
Standgeräusch in dB(A) / 1/min ³	92/3.750	92/3.750
Vorbeifahrtgeräusch in dB(A) ³	72	72
BATTERIE / LADEN		
Energieinhalt Batterie in kWh, Brutto	0,4	0,4
ABMESSUNGEN/GEWICHTE		
Leergewicht in kg ⁴	2.475	2.445
Zulässiges Gesamtgewicht in kg	3.040	3.040
Zuladung in kg	640	670
Zulässige ungebremste Anhängelast	750	750
Maximale Anhängelast gebremst, 12% Steigung / Stützlast in kg ⁵	3.000	3.000
Gepäckraumvolumen in l	650	580
Tankinhalt in l	83	83

¹ Angaben zu Leistung für Benzinmotoren beziehen sich auf den Betrieb mit Kraftstoff der Qualität ROZ 98. Angaben zu Verbrauch beziehen sich auf den Betrieb mit Referenzkraftstoff gemäß VO (EU) 1151/2017. Kraftstoffqualitäten bleifrei ROZ 91 und höher mit einem maximalen Ethanol-Anteil von 25 % (E25) sind zulässig. BMW empfiehlt die Verwendung eines Kraftstoffs mit ROZ 95. Für High-Performance-Automobile empfiehlt BMW die Verwendung eines Kraftstoffs mit ROZ 98.

² Setzt sich zusammen aus verbrennungsmotorischem Antrieb (angegebener Nennwert) und elektrischem Antrieb (bis zu angegebenem Nennwert).

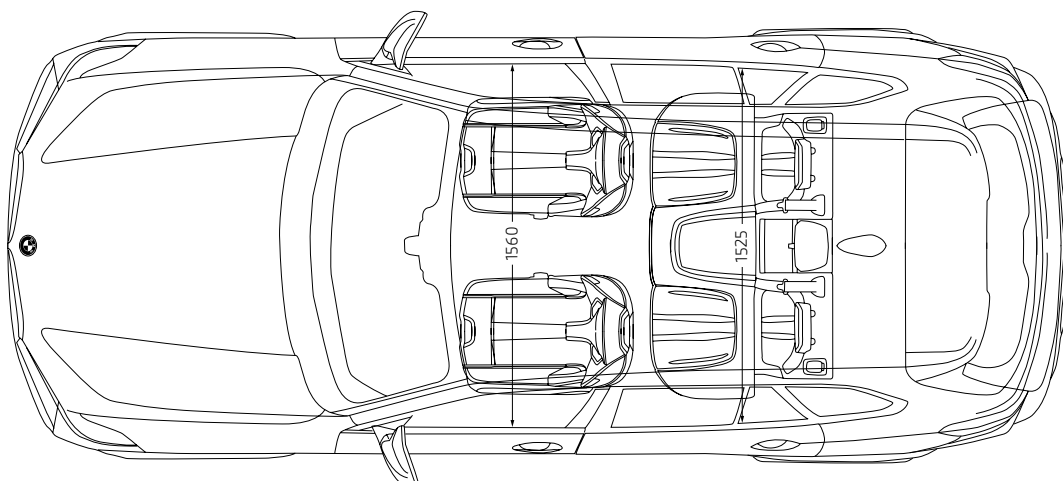
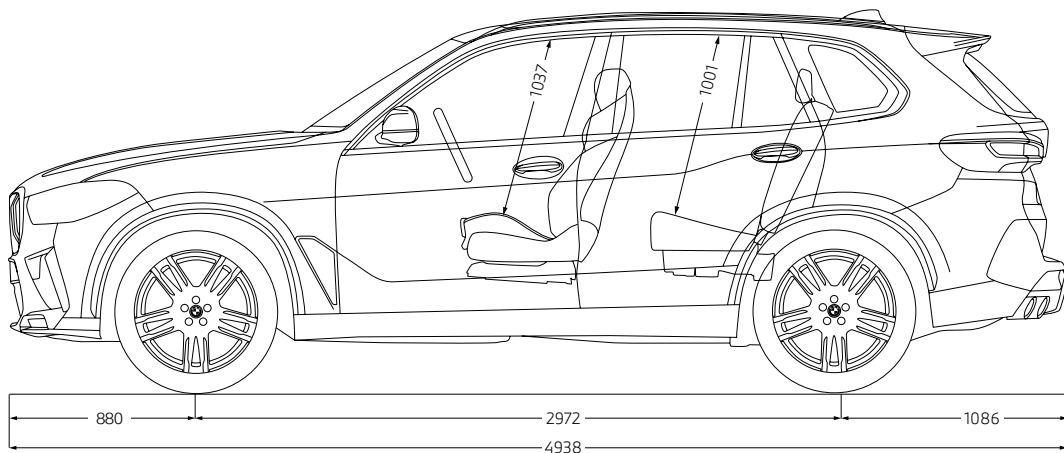
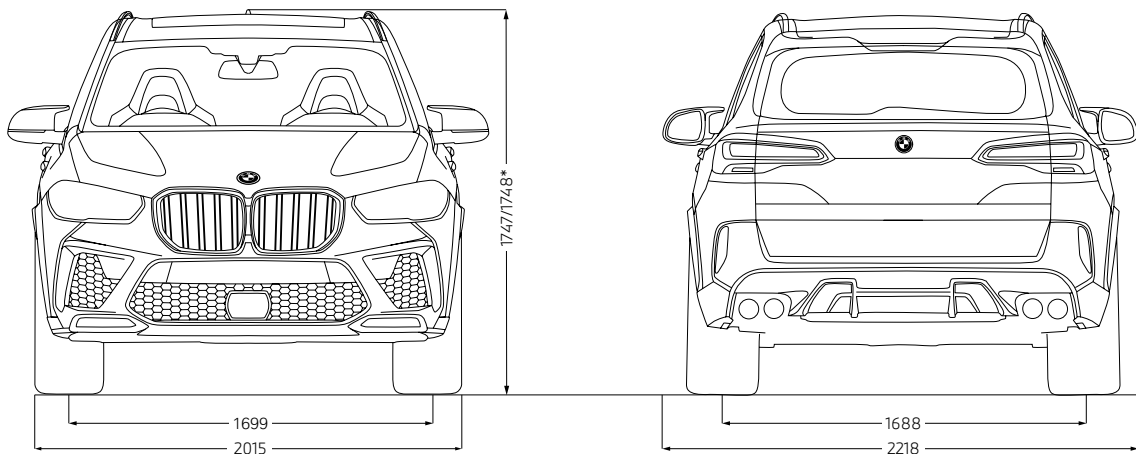
³ Die gemäß UN/ECE Regelung Nr. 51/EU-Verordnung 540/2014 gemessenen Werte sind gerundet.

⁴ Das EG-Leergewicht bezieht sich auf ein Fahrzeug mit serienmäßiger Ausstattung und beinhaltet keine Sonderausstattungen. Im Leergewicht sind 90% Tankfüllung sowie 75 kg für den Fahrer berücksichtigt. Optionale Ausstattungen können das Gewicht des Fahrzeugs, die Nutzlast sowie bei Einfluss auf die Aerodynamik die Höchstgeschwindigkeit verändern.

⁵ Anhängelast abhängig von der Fahrzeugausstattung.

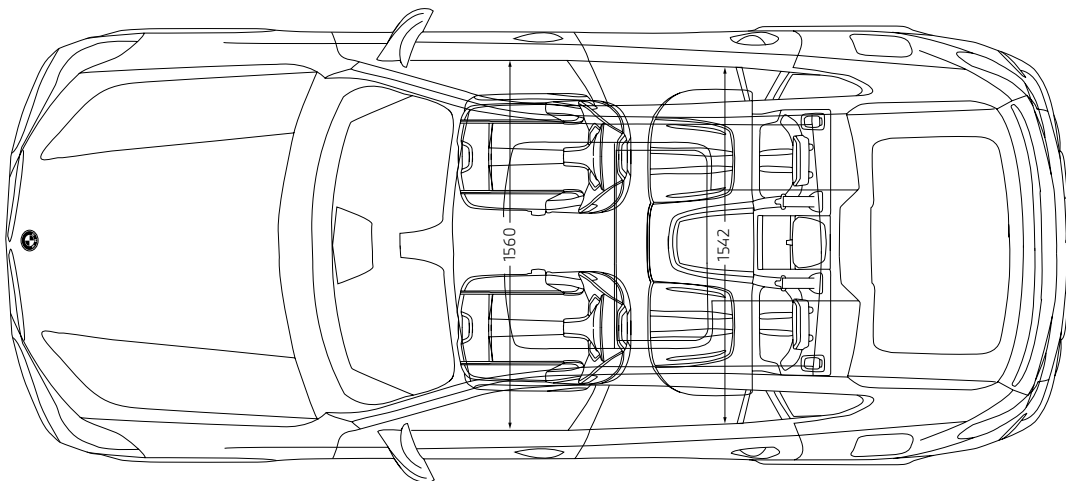
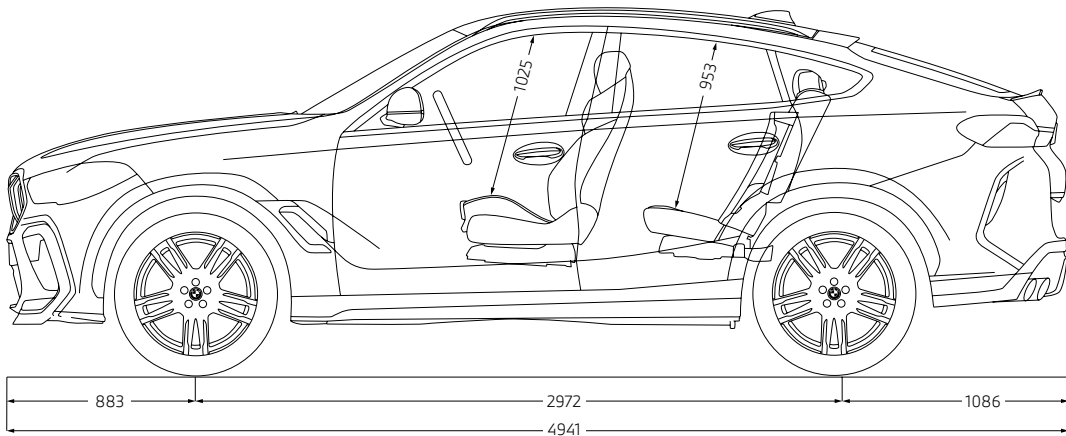
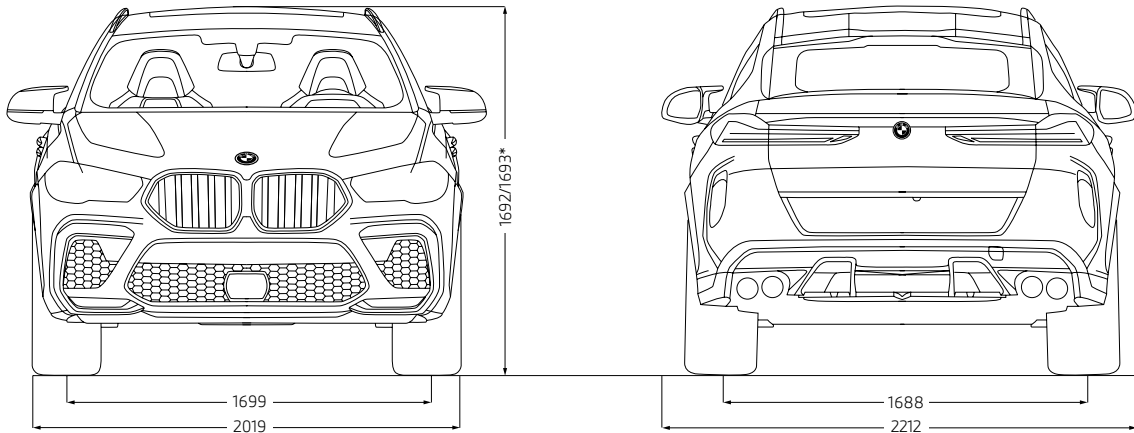
TECHNISCHE MAßZEICHNUNG.

BMW X5 M COMPETITION



TECHNISCHE MAßZEICHNUNG.

BMW X6 M COMPETITION



Die Maßangaben der technischen Zeichnung sind in Millimeter und können je nach Modell und Ausstattung variieren.



Ihre Automobilabholung in der BMW Welt in München macht einen großen Tag zum unvergesslichen Erlebnis. Denn hier sind Sie mit BMW Group Werk, BMW Museum und BMW Konzernzentrale direkt umgeben von aufregender Historie, atemberaubender Gegenwart und spektakulären Zukunftsvisionen.

Erleben Sie die Übergabe Ihres neuen BMW, eingebettet in ein perfekt auf Sie abgestimmtes Rahmenprogramm. Informieren Sie sich gerne vorab bei Ihrem BMW Partner vor Ort, online unter bmw-welt.com, telefonisch unter 089-1250 160 20 oder schicken Sie uns eine E-Mail an infowelt@bmw-welt.com.

DIE AUTOMOBILABHOLUNG IN DER BMW WELT.

DIE VARIANTEN DER BMW WELT AUTOMOBILABHOLUNG.

PREMIUM

960,- EUR ¹⁾

- Ausführliche Einweisung in Ihren neuen BMW (70 Min.)
- Virtuelle Fahrzeugeinweisung im einzigartigen Product Info Center
- Fahrzeugübergabe auf der Premiere – der Übergabeort im Zentrum der BMW Welt
- Teilbetankung
- Snacks und Getränke in der Premium Lounge
- Teilnahme an einer BMW Group Werkführung ²⁾
- Eintritt in das BMW Museum ³⁾

EXCLUSIVE

1.320,- EUR ¹⁾

Zusätzlich zu den Leistungen des PREMIUM Pakets:

- Umfassende Einweisung in Ihren neuen BMW (90 Min.)
- Individuelle Übergabe Ihres Fahrzeugs in einem exklusiven, separaten Bereich
- Vollbetankung
- Einladung zu einem 4-Gänge-Menü für zwei Personen, in unserem Restaurant Bavarie, in der BMW Welt
- Individuelle Anreise mit Chauffeur-Service vom Flughafen MUC, Hauptbahnhof München oder einem zentral in München gelegenen Hotel

RAUM EXCLUSIVE PRIVACY

249,- EUR ¹⁾
(zum Exclusive Paket)

Buchung exklusiv über: meinbmw.de/bmwwelt

- Erleben Sie das Upgrade Raum Exclusive Privacy. Dieses steht Ihnen als zusätzliches Angebot nur in Verbindung mit dem Exclusive Paket in begrenzter Anzahl zum Preis von 249,- EUR zur Verfügung
- Vollständig neu gestaltet, verspricht das Upgrade Raum Exclusive Privacy eine Erfahrung, die alle Sinne anspricht
- Lassen Sie sich von einem visuellen Panorama, das Ihr Fahrzeug durch modernste Technik eindrucksvoll in Szene setzt, begeistern
- Das Upgrade Raum Exclusive Privacy ist mehr als nur ein Raum, es ist ein einzigartiges Erlebnis, das in Erinnerung bleibt. Sie erhalten zudem Ihr persönliches, digitales Take-Away der Auslieferung

¹⁾ Die BMW Welt Abholungskosten fallen statt der Überführungskosten zum BMW Vertragshändler oder zur BMW Niederlassung an und enthalten den Fahrzeug-Transport in die BMW Welt sowie alle oben genannten Leistungen, Zulassungskosten sind nicht enthalten. Preis inkl. MwSt. (19%). Fahrzeugabholung: Dienstag bis Freitag und an ausgewählten Samstagen. ²⁾ Keine Werkführungen an Wochenenden, Brücken- und Feiertagen. Je nach Verfügbarkeit. ³⁾ Montag: Ruhetag.

Jedes unserer Fahrzeuge lässt sich am Ende seiner Nutzungsphase, wie gesetzlich vorgeschrieben, zu mindestens 95% verwerten sowie zu mindestens 85% stofflich recyceln. Weitere Informationen finden Sie auf unserer Internetseite unter www.bmw.de/recycling.

© BMW AG, München/Deutschland. Nachdruck, auch auszugsweise, nur mit schriftlicher Genehmigung von BMW AG, München.