

BMW X6M



AUGUST 2026

Freude am Fahren



Fahrzeugpreise & Modelle

Fahrzeugpreise

Serienausstattungen

Ausstattungen

Räder und Reifen

Farbwelt Exterieur

Farbwelt Interieur

Sonderausstattungen

Technische Werte

Technische Werte

Technische Maßzeichnung

Weitere Informationen, sowie den Konfigurator des BMW X6 M finden Sie online unter www.bmw.de/X6M

Ausgabe 1, 28.05.2026

Weitere Informationen erhalten Sie unter www.bmw.de und über unsere BMW Kundenbetreuung Montag bis Sonntag von 8.00 – 20.00 Uhr, Telefon: 089 1250 160 00, E-Mail: kundenbetreuung@bmw.de

Änderungen von Konstruktionen und Ausstattungen vorbehalten. Über den detaillierten Umfang der Sonderausstattungen und über weitere individuelle Ausstattungsmöglichkeiten (BMW Individual) informiert Sie gerne Ihr BMW Partner. Die technischen Daten, Verbrauchswerte und Anhängelasten beziehen sich auf ein Fahrzeug mit ab Werk verbauter Serien- und Sonderausstattung. Nachträglich verbaute Zubehör- bzw. Anbauteile sind nicht berücksichtigt.

INHALT

FAHRZEUGPREISE & MODELLE



FAHRZEUGPREISE.

BMW X6 M AUTOMOBILE

	X6 M60i xDrive	X6 M Competition
Getriebe	8-Gang Steptronic Sport Getriebe	8-Gang M Steptronic Sport Getriebe mit Drivelogic
Zylinder/Hubraum, Anzahl/cm ³	8 / 4.395	8 / 4.395
Leistung Gesamtfahrzeugantrieb in kW (PS) ²	390 (530)	460 (625)
Mit 48 V Mild-Hybrid-Technologie in kW (PS)	9 (12)	9 (12)
Pflichtangaben gemäß Pkw EnVKV ³		
Kraftstoffverbrauch, kombiniert WLTP in l/100 km ⁴	12,4	12,8
CO ₂ -Emissionen, kombiniert WLTP in g/km	282	289
CO ₂ -Klasse	G	G
FAHRZEUGGRUNDPREIS	123.500,- [103.781,51]	171.900,- [144.453,78]

EUR inkl. 19 % MwSt. [EUR ohne MwSt.]

Dargestellt sind Fahrzeugpreise in EUR inkl. 19 % MwSt. [EUR ohne MwSt.] als unverbindliche Preisempfehlung ab Werk ohne Überführungskosten.

BMW xDrive – das intelligente Allradsystem von BMW

¹ Die Leistung ist abhängig vom Ladezustand der Batterie.

² Setzt sich zusammen aus verbrennungsmotorischem Antrieb (angegebener Nennwert) und elektrischem Antrieb (bis zu angegebenem Nennwert). Weitere Angaben finden Sie im Kapitel TECHNISCHE WERTE.

³ Zusätzliche Information zu möglichen Werten bei individueller Konfiguration nach WLTP finden Sie im Kapitel TECHNISCHE WERTE.

⁴ Angaben zu Leistung für Benzinmotoren beziehen sich auf den Betrieb mit Kraftstoff der Qualität ROZ 98. Angaben zu Verbrauch beziehen sich auf den Betrieb mit Referenzkraftstoff gemäß VO (EU) 1151/2017. Kraftstoffqualitäten bleifrei ROZ 91 und höher mit einem maximalen Ethanol-Anteil von 25 % (E25) sind zulässig. BMW empfiehlt die Verwendung eines Kraftstoffs mit ROZ 95. Für High-Performance-Automobile empfiehlt BMW die Verwendung eines Kraftstoffs mit ROZ 98.

AUSGEWÄHLTE SERIENAUSSTATTUNGEN.

	X6 M60i xDrive	X6 M Competition
M SPORTPAKET PRO	■	
M Sportbremse, rot hochglänzend M Leuchten Shadow Line M Hochglanz Shadow Line mit erweiterten Umfängen M Sicherheitsgurte		
EXTERIEUR		
21"/22" M Leichtmetallräder Sternspeiche 818 M Bicolor mit Mischbereifung 10,5 J x 21 / Bereifung 295/35 R21 vorn 11,5 J x 22 / Bereifung 315/30 R22 hinten		■
21" M Leichtmetallräder Y-Speiche 741 M Bicolor mit Mischbereifung und Notlaufeigenschaften 9,5 J x 21 / Bereifung 275/40 R21 vorn 10,5 J x 21 / Bereifung 315/30 R21 hinten	■	
Erweitertes Außenspiegelpaket	■	■
Außenspiegel, M spezifisch		■
M Hochglanz Shadow Line mit erweiterten Umfängen	■	■
M Dachreling Hochglanz Shadow Line		
Sonnenschutzverglasung	■	■
M Heckspoiler		■
M Aerodynamikpaket	■	
M Kieme		■
Ambientes Licht	■	■
Fernlichtassistent	■	■
Adaptiver LED-Scheinwerfer	■	■
M Leuchten Shadow Line	■	■
INTERIEUR		
Vollleder 'Merino' Schwarz		■
Sensafin dekorgestept	■	
Edelholzausführung 'Fineline' schwarz mit Metalleffekt hochglänzend	■	■
M Dachhimmel Alcantara anthrazit		■
M Dachhimmel anthrazit	■	
BMW Individual Instrumententafel lederbezogen		■
Sportsitze für Fahrer und Beifahrer	■	
Sitzheizung für Fahrer und Beifahrer	■	■
Sitzverstellung, elektrisch, mit Memory	■	■
M Multifunktionssitze für Fahrer und Beifahrer		■
Lordosenstütze	■	■
M Lederlenkrad mit Schwalbentippen	■	■

AUSGEWÄHLTE SERIENAUSSTATTUNGEN.

X6 M60i xDrive
X6 M Competition

ANTRIEB / FAHRDYNAMIK / FAHRWERK

M TwinPower Turbo V8-Zylinder-Benzinmotor	■	■
8-Gang Sport Automatic Getriebe mit Drivelogic		■
8-Gang Sport Automatic Getriebe Steptronic	■	
Bremsscheiben, Compound-Aufbau		■
Adaptives M Fahrwerk Professional		■
Adaptives M Fahrwerk	■	
M Sportabgasanlage Technisch optimierte Abgasanlage für besonders sportlichen Außen sound	■	■
M xDrive		■
BMW xDrive	■	
M Drive		■
Integral-Aktivlenkung	■	
M Servotronic		■
M Sportdifferenzial	■	■

FAHRERASSISTENZ UND SICHERHEIT

Driving Assistant kamera- und radarbasiertes Fahrerassistenzsystem	■	■
<ul style="list-style-type: none"> - Spurverlassenswarnung - Querverkehrswarnung hinten - Heckkollisionswarnung - Ausstiegswarnung - Spurwechselwarnung mit Fahrbahnrückführung 		
Parking Assistant	■	■
<ul style="list-style-type: none"> - Parkassistent - Rückfahrassistent - Active Park Distance Control - Einparkhilfe Seite - Parken-Anfahrüberwachung - Anhängerassistent - Rückfahrkamera 		
Geschwindigkeitsregelung mit Bremsfunktion	■	■
Aufmerksamkeitsassistent	■	■
Speed Limiter	■	■
M Sicherheitsgurte	■	■
Reifendruck-Kontrolle	■	■
Radschraubensicherung	■	■
Reifenreparatur Set Entfall in Verbindung mit Reifen mit Notlaufeigenschaften	■	■
Warndreieck und Verbandkasten	■	■
Active Protection	■	■
Airbags	■	■
Alarmanlage	■	■

AUSGEWÄHLTE SERIENAUSSTATTUNGEN.

X6 M60i xDrive

X6 M Competition

KONNEKTIVITÄT UND INFOTAINMENT

BMW Live Cockpit Plus

- BMW Curved Display
- Displaykombination mit 12,3" volldigitalem Instrumentendisplay und 14,9" Control Display
- BMW Operating System 8.5
- Navigation
- Intuitive Bedienmöglichkeiten
- BMW Controller
- Bluetooth/WiFi Schnittstelle mit Freisprecheinrichtung
- Audio Tuner mit Diversity-Empfang und RDS
- 4G LTE Connectivity bzw. 5G Netz mit der Personal eSIM (kompatibles Smartphone erforderlich)
- Remote Software Upgrade
- Vehicle Apps⁸
- Intelligent Personal Assistant⁶
- BMW Maps Update⁷
- USB Anschlüsse

BMW Live Cockpit Professional

- BMW Curved Display
- BMW Operating System 8.5
- Navigationsfunktion
- Navigationsführung mit „Augmented Reality“
- Vollfarbiges BMW Head-Up Display
- Intuitive Bedienmöglichkeiten, BMW Intelligent Personal Assistant, BMW Controller mit Touch-Funktion sowie Touchbedienung am Control Display
- Bluetooth/WiFi Schnittstelle mit Freisprecheinrichtung
- Audio Tuner mit Diversity-Empfang und RDS
- 4G LTE Connectivity bzw. 5G Netz mit der Personal eSIM (kompatibles Smartphone erforderlich)
- Remote Software Upgrade
- Vehicle Apps⁷
- Navigationskarten-Update Over-the-Air (OtA)
- Intelligent Personal Assistant⁷
- Augmented View

Connected Package Professional (laufzeitbegrenzt)⁵

- Remote Services⁸
- Connected Navigation inkl. Real Time Traffic Information (RTTI) (inkl. Gefahrenmeldungen)⁷
- Connected Parking⁷
- Connected Charging⁷
- 3rd party Assistants⁷
- Smartphone Integration^{6, 8} (kompatibles Smartphone erforderlich)
- Connected Music⁷
- AirConsole Games/Videostreaming⁹

Wireless Charging Ablage

BMW Controller

Intelligenter Notruf

Personal eSIM

Harman Kardon Surround Sound System

DAB-Tuner

FUNKTIONALITÄT

Komfortzugang

Gepäckraumtrennnetz

Klimaautomatik mit 4-Zonenregelung

Klimaautomatik mit 2,5-Zonenregelung

Automatische Heckklappenbetätigung

Heckklappe zweigeteilt

- Zweigeteilt mit separat nach oben zu öffnendem elektrischen Oberteil
- Automatische Heckklappenbetätigung (oben)
- Heckklappenunterteil manuell entriegelbar und nach unten klappbar

⁵ Informationen zu den BMW ConnectedDrive Diensten, die Allgemeinen Geschäfts- und Nutzungsbedingungen BMW ConnectedDrive sowie die rechtlichen Hinweise zum Datenschutz finden Sie unter: www.bmw.de/kundenbetreuung-connecteddrive. Für Fragen können Sie sich auch an die BMW ConnectedDrive Hotline wenden, die telefonisch von Montag bis Sonntag von 8:00 bis 20:00 Uhr unter Tel. +49 89 1250 – 160 10 sowie per E-Mail unter bmw-connecteddrive@bmw.de zur Verfügung steht.

⁶ Hinweis zur Nutzung: Smartphone Integration (kompatibles Smartphone erforderlich) ist dauerhaft im Fahrzeug verfügbar. Sie enthält Apple CarPlay[®] sowie Android Auto[®]. Nutzbarkeit des Apple Dienstes CarPlay[®] bzw. Google Dienstes Android Auto[®] kann aufgrund möglicher zukünftiger technischer Entwicklungen (z. B. der Mobiltelefone) nicht dauerhaft gewährleistet werden. CarPlay[®] ist eine Marke von Apple Inc. Android Auto[®] ist eine Marke von Google LLC

⁷ Laufzeit: 2 Jahre

⁸ Laufzeit: unbeschränkt

⁹ Laufzeit: 1 Jahr

■ Serienausstattung

AUSSTATTUNGEN



RÄDER UND REIFEN.

	SA-Nr.	EUR inkl. 19 % MwSt. [EUR ohne MwSt.]	X6 M60i xDrive	X6 M Competition
RÄDER UND REIFEN				
21" M Leichtmetallräder Y-Speiche 741 M Bicolor mit Mischbereifung und Notlaufeigenschaften ¹ 9,5J x 21 mit Bereifung 275/40 vorn 10,5J x 21 mit Bereifung 315/35 hinten	1XN	Serie	■	
21" M Leichtmetallräder V-Speiche 915 M Bicolor mit Mischbereifung und Notlaufeigenschaften ¹ 9,5J x 21 mit Bereifung 295/35 vorn 10,5J x 22 mit Bereifung 315/35 hinten	1G6	200,- [186,07]	□	
21"/22" M Leichtmetallräder Sternspeiche 818 M, Jetblack glanzgedreht mit Mischbereifung 10,5J x 21 mit Bereifung 295/35 vorn 11,5J x 22 mit Bereifung 315/30 hinten	1TF	Serie		■
21"/22" M Leichtmetallräder Sternspeiche 818 M Schwarz mit Mischbereifung 10,5J x 21 mit Bereifung 295/35 vorn 11,5J x 22 mit Bereifung 315/30 hinten	1EZ	400,- [336,13]	□	
21"/22" M Leichtmetallräder Sternspeiche 809 M, Jetblack glanzgedreht mit Mischbereifung 10,5J x 21 mit Bereifung 295/35 vorn 11,5J x 22 mit Bereifung 315/30 hinten	1TE	-, -	□	
22" M Leichtmetallräder Doppelspeiche 742 M Bicolor Jetblack, glanzgedreht mit Mischbereifung 9,5J x 22 mit Bereifung 275/35 vorn 10,5J x 22 mit Bereifung 315/30 hinten	1PA	900,- [756,30]	□	
22" M Leichtmetallräder V-Speiche 747 M Bicolor, Schwarz, glanzgedreht, matt mit Mischbereifung 9,5J x 22 mit Bereifung 275/35 vorn 10,5J x 22 mit Bereifung 315/30 hinten	1SM	900,- [756,30]	□	
22" M Leichtmetallräder Doppelspeiche 742 M Jetblack mit Mischbereifung 9,5J x 22 mit Bereifung 275/35 vorn 10,5J x 22 mit Bereifung 315/30 hinten	1PQ	1.300,- [1.092,44]	□	
22" BMW Individual Leichtmetallräder Vielspeiche 745 I Bicolor mit Mischbereifung 9,5J x 22 mit Bereifung 275/35 vorn 10,5J x 22 mit Bereifung 315/30 hinten	1W7	900,- [756,30]	□	

BLEIBEN SIE IN DER SPUR.

Für die Originalbereifung Ihres BMW und alle bei BMW erworbenen Komplettträger und Reifen mit Sternmarkierung erhalten Sie automatisch und ohne Zusatzkosten die 36-monatige BMW Reifenversicherung mit bis zu 100 % Kostenersatz im 1. Jahr. Erfahren Sie mehr unter www.bmw.de/bmw-raeder-reifen oder bei Ihrem BMW Partner. (Die BMW Reifenversicherung ist ein Produkt der Allianz Versicherungs-AG).

¹ Gegen Aufpreis auch mit Sportbereifung (ohne Notlaufeigenschaften) erhältlich. Die Sportreifen tragen signifikant zur Erhöhung des Verbrauchs und Reduzierung der Reichweite bei.

■ Serienausstattung □ Sonderausstattung -, - Sonderausstattung ohne Mehr-/ Minderpreis

FARBWELT EXTERIEUR.

	SA-Nr.	EUR inkl. 19 % MwSt. [EUR ohne MwSt.]	X6 M60i xDrive	X6 M Competition
UNI				
Alpinweiß	300	Serie	■	□
METALLIC				
M Carbonschwarz	416	1.120,-	□	
M Isle of Man Grün	C4G	[941,18]		
M Brooklyn Grau	C4P			
Mineralweiß	A96	-,-		□
Saphirschwarz	475			
Manhattan	C3	1.120,-	□	
Skyscraper Grau	C4W	[941,18]		
Aventurinrot	C57	1.120,- [941,18]	□	
M Toronto Rot	C3G	-,-		□
M Marina Bay Blau	C1K	-,-		□
BMW INDIVIDUAL LACKIERUNG				
BMW Individual Frozen Pure Grey	C5A	3.750,- [3.151,26]	□	□
BMW Individual Dravitgrau	C36	2.140,- [1.798,32]	□	□
BMW Individual Tansanitblau	C3Z	2.140,- [1.798,32]	□	
BMW Individual Sonderlackierung	490	5.900,- [4.957,98]	□	□

FARBWELT INTERIEUR.

	SA-Nr.	EUR inkl. 19 % MwSt. [EUR ohne MwSt.]	X6 M60i xDrive	X6 M Competition
POLSTER				
KUNSTLEDER				
Sensafin dekorgesteppt	KP			
Schwarz	KPSW	Serie	■	
Coffee	KPHF	-, -	□	
Cognac	KPRI			
Silverstone	KPA9			
Tacorarot Schwarz	KPHP	-, -	□	
LEDER				
Vollleder Merino-/Alcantara-Kombination Schwarz/Kontrast Midrand Beige Schwarz	HEJA			□
Vollleder Merino	X3			
Schwarz Schwarz	X3SW	Serie		■
Silverstone	X3A9	-, -		□
Sakhir Orange	X3DA			
Taruma Braun	X3JT			
Adelaide Grau	X3HV			
BMW INDIVIDUAL LEDER				
BMW Individual erweiterte Lederausstattung Merino	VA			
Elfenbeinweiß	VAEW	2.200,-	□	
Coffee	VAHF	[1.848,74]		
Schwarz	VASW			
Tartufo	VATQ			
Nur in Verbindung mit Komfortsitze vorn oder M Multifunktionssitze				
BMW Individual Volllederausstattung Merino	ZB			
Schwarz	ZBSW	3.400,-	□	
	ZBTQ	[2.857,14]		
Tartufo				
Nur in Verbindung mit Komfortsitze vorn oder M Multifunktionssitze, BMW Individual Instrumententafel lederbezogen und M Dachhimmel Alcantara anthrazit (oder M Dachhimmel Alcantara mit Tartufo)				
Elfenbeinweiß Atlasgrau	ZBJJ	400,-		□
Für X6 M60i nur in Verbindung mit M Dachhimmel Alcantara oder M Dachhimmel Alcantara anthrazit sowie Komfortsitze vorn oder M Multifunktionssitze für Fahrer und Beifahrer		[336,13]		
		3.800,-	□	
		[3.193,28]		
INTERIEURLEISTEN				
Edelholzausführung 'Fineline' schwarz mit Metalleffekt hochglänzend	4LM	Serie	■	■
Edelholzausführung 'Fineline Stripe' braun hochglänzend	4KR	200,-	□	
Edelholzausführung Pappel Maser anthrazit-braun offenporig	4KT	[168,07]		
M Interieurleisten 'Carbon Fibre'	4MC	930,-	□	□
		[781,51]		
BMW Individual Interieurleisten Pianolack schwarz	4ML	530,-	□	□
		[445,37]		
BMW Individual Edelholzausführung Esche Maser Silbergrau hochglänzend	4WW	530,-	□	
		[445,37]		

■ Serienausstattung □ Sonderausstattung -, - Sonderausstattung ohne Mehr-/ Minderpreis

SONDERAUSSTATTUNGEN.

	SA-Nr.	EUR inkl. 19 % MwSt. [EUR ohne MwSt.]	X6 M60i xDrive	X6 M Competition
AUSSTATTUNGSPAKETE				
TRAVEL PAKET	7LK	2.900,- [2.436,97]	<input type="checkbox"/>	<input type="checkbox"/>
<ul style="list-style-type: none"> - Gepäckraumpaket - Panorama Glasdach - Travel & Comfort System - Sonnenschutzrollo, hintere Türeseitenscheibe 		3.350,- [2.815,13]		
Hinweis: Kein Einzelangebot der im Paket aufgeführten Sonderausstattungen.				
INNOVATIONSPAKET	7R7	2.750,- [2.310,92]	<input type="checkbox"/>	
<ul style="list-style-type: none"> - BMW Live Cockpit Professional - Parking Assistant Professional 		3.700,- [3.109,24]		<input type="checkbox"/>
Inhalte Innovationspaket X6 M Competition:				
<ul style="list-style-type: none"> - Driving Assistant Professional - Parking Assistant Professional 				
KOMFORTPAKET	7RS	1.050,- [882,35]	<input type="checkbox"/>	<input type="checkbox"/>
<ul style="list-style-type: none"> - Getränkehalter, temperiert - Wärmekomfort Paket vorn - Sitzheizung vorn und hinten 				
Hinweis: Kein Einzelangebot der im Paket aufgeführten Sonderausstattungen.				
In Verbindung mit Ultimate Paket		-,-		<input type="checkbox"/>
KOMFORTPAKET PLUS	981	3.750,- [3.151,26]	<input type="checkbox"/>	
Inhalte Komfortpaket Plus X6 M60i:				
<ul style="list-style-type: none"> - Soft-Close-Automatik für Türen - Aktive Sitzbelüftung vorn - Komfortsitze vorn - Klimaautomatik mit 4-Zonenregelung - Akustikverglasung - Ambient Air Paket 				
Ausstattungsalternativen mit reduziertem Preis: M Multifunktionssitze für Fahrer und Beifahrer				
Inhalte Komfortpaket Plus X6 M Competition:		3.600,- [3.025,21]		<input type="checkbox"/>
<ul style="list-style-type: none"> - Soft-Close-Automatik für Türen - Aktive Sitzbelüftung vorn - Massagefunktion - Akustikverglasung - Ambient Air Paket 				
EXCLUSIV PAKET	9D8	2.600,- [2.184,87]	<input type="checkbox"/>	
<ul style="list-style-type: none"> - Massagefunktion vorn - Glasapplikation 'CraftedClarity' für Interieurelemente - BMW Individual Instrumententafel lederbezogen 				
In Verbindung mit BMW Individual Vollerlederausstattung 'Merino' Elfenbeinweiß Atlasgrau, Schwarz oder Tartufo		1.500,- [1.260,50]	<input type="checkbox"/>	
ULTIMATE PAKET	9DE	17.900,- [15.042,02]		<input type="checkbox"/>
<ul style="list-style-type: none"> - M Carbon Motorabdeckung - Garagentoröffner, integriert - Soft-Close-Automatik für Türen - Akustikverglasung - M Carbon Spiegelkappen - M Carbon Heckspoiler (nur für X6 M Competition) - Panorama-Glasdach Sky Lounge - Sonnenschutzrollo für hintere Türseitenscheibe - Gepäckraumpaket - Aktive Sitzbelüftung vorn - Travel & Comfort System - Ambient Air Paket - Massagefunktion vorn - Bowers & Wilkins Diamond Surround Sound System - M Driver's Package 		18.490,- [15.537,82]		
Nur in Verbindung mit Komfortpaket Nicht in Verbindung mit Comfort Paket Plus				

■ Serienausstattung Sonderausstattung -,- Sonderausstattung ohne Mehr-/ Minderpreis

SONDERAUSSTATTUNGEN.

	SA-Nr.	EUR inkl. 19 % MwSt. [EUR ohne MwSt.]	X6 M60i xDrive	X6 M Competition
EXTERIEUR				
M Dachreling Hochglanz Shadow Line Für X6 M60i nur in Verbindung mit M Hochglanz Shadow Line	3MC	420,- [352,94]	<input type="checkbox"/>	<input type="checkbox"/>
M Carbon Motorabdeckung	1MD	1.200,- [1.008,40]		<input type="checkbox"/>
In Verbindung mit Ultimate Paket		-,-		<input type="checkbox"/>
M Carbon Heckspoiler	3MG	1.050,- [882,35]	<input type="checkbox"/>	<input type="checkbox"/>
In Verbindung mit Ultimate Paket		-,-		<input type="checkbox"/>
M Carbon Spiegelkappen	3ME	900,- [756,30]	<input type="checkbox"/>	<input type="checkbox"/>
In Verbindung mit Ultimate Paket		-,-		<input type="checkbox"/>
Modellschriftzug Entfall	320	-,-	<input type="checkbox"/>	<input type="checkbox"/>
INTERIEUR				
M Multifunktionssitze für Fahrer und Beifahrer Für X6 M60i nur in Verbindung mit BMW Individual erweiterte Lederausstattung Merino Schwarz bzw. BMW Individual Volllederausstattung Tartufo oder Schwarz	4MA	Serie 1.000,- [840,34]	<input type="checkbox"/>	<input checked="" type="checkbox"/>
M Dachhimmel Alcantara Anthrazit	776	Serie 1.200,- [1.008,40]	<input type="checkbox"/>	<input checked="" type="checkbox"/>
In Verbindung mit Panorama Glasdach oder Panorama Glasdach SkyLounge		1.000,- [840,34]		
M Dachhimmel Alcantara Elfenbeinweiß Nur in Verbindung mit BMW Individual Volllederausstattung Tartufo oder Elfenbeinweiß/Atlasgrau	XD5	1.200,- [1.008,40]	<input type="checkbox"/>	<input type="checkbox"/>
BMW Individual Instrumententafel lederbezogen	4M5	Serie 1.200,- [1.008,40]	<input type="checkbox"/>	<input checked="" type="checkbox"/>
In Verbindung mit BMW Individual Volllederausstattung 'Merino' und Exklusiv Paket		-,-	<input type="checkbox"/>	
Massagefunktion vorn Nur in Verbindung mit Aktive Sitzbelüftung vorn oder M Multifunktionssitze vorn Für X6 M Competition im Umfang Comfort Plus Paket enthalten Für X6 M60i im Umfang Exklusiv Paket enthalten	4T7	1.100,- [924,37]	<input type="checkbox"/>	<input type="checkbox"/>
In Verbindung mit Ultimate Paket		-,-		<input type="checkbox"/>
Aktive Sitzbelüftung vorn Für X6 M60i nur in Verbindung mit Komfortsitze vorn oder M Multifunktionssitze für Fahrer und Beifahrer	453	900,- [756,30]	<input type="checkbox"/>	<input type="checkbox"/>
Im Umfang Comfort Plus Paket enthalten				
In Verbindung mit Ultimate Paket		-,-		<input type="checkbox"/>
Komfortsitze vorn, elektrisch, mit Memory-Funktion für Fahrersitz Für X6 M60i im Umfang Comfort Plus Paket enthalten	456	850,- [714,29]	<input type="checkbox"/>	
Soft-Close-Automatik für Türen	323	650,- [546,22]	<input type="checkbox"/>	<input type="checkbox"/>
Im Umfang Comfort Plus Paket enthalten				
In Verbindung mit Ultimate Paket		-,-		<input type="checkbox"/>
Glasapplikation „CraftedClarity“ für Interieurelement Im Umfang Exklusiv Paket enthalten	4A2	550,- [462,18]	<input type="checkbox"/>	
Garagentoröffner, integriert	319	260,- [218,49]	<input type="checkbox"/>	<input type="checkbox"/>
Hinweis: Weitere Informationen finden Sie unter www.homelink.com				
In Verbindung mit Ultimate Paket		-,-		<input type="checkbox"/>

■ Serienausstattung Sonderausstattung -,- Sonderausstattung ohne Mehr-/ Minderpreis

SONDERAUSSTATTUNGEN.

	SA-Nr.	EUR inkl. 19 % MwSt. [EUR ohne MwSt.]	X6 M60i xDrive	X6 M Competition
KONNEKTIVITÄT UND INFOTAINMENT				
Bowers & Wilkins Diamond Surround Sound System Für X6 M60i nur in Verbindung mit Panorama Glasdach bzw. Panorama-Glasdach Sky Lounge	6F1	4.200,- [3.529,41]		□
		4.100,- [3.445,38]	□	
In Verbindung mit Ultimate Paket		-,-		□
INFORMATION UND KOMMUNIKATION				
BMW Live Cockpit Professional Inkl. BMW Head-Up Display Für X6 M60i nur in Verbindung mit Innovationspaket	6U3	-,-	□	■
ANTRIEB / FAHRDYNAMIK / FAHRWERK				
Adaptives M Fahrwerk Professional beinhaltet Wankstabilisierung, M Sportdifferenzial	2VW	Serie		■
M Driver's Package	7ME	2.450,- [2.058,82]		□
In Verbindung mit Ultimate Paket		-,-		□
M Compound-Bremse schwarz, hochglänzend	3M6	500,- [420,17]		□
M Sportbremse, blau	2NH	-,-	□	
FAHRASSISTENZ UND SICHERHEIT				
Driving Assistant Professional	5AU	2.550,- [2.142,86]	□	
<ul style="list-style-type: none"> - Nothalteassistent - Aktive Geschwindigkeitsregelung mit Stop&Go-Funktion - Ampelerkennung - Automatischer Speed Limit Assist - Lenk- und Spurführungsassistent - Spurhalteassistent mit aktivem Seitenkollisionsschutz - Spurwechselassistent - (Nicht in Verbindung mit Metallic-Lackierung M Donington Grau) - Querverkehrswarnung vorn - Ausweichhilfe - Kreuzungswarnung mit City-Bremsfunktion - Rettungsgassenassistent - Falschfahrwarnung - Lokale Gefahrenwarnung 				
Nur in Verbindung mit Innovationspaket				
In Verbindung mit Innovationspaket		-,-		□
Autobahnassistent (laufzeitbegrenzt)	5AX	850,- [714,28]	□	
<ul style="list-style-type: none"> - Erweiterte Lenkunterstützung bis 130 km/h auf Autobahnen in Deutschland - Spurwechselassistent mit Blickbestätigung 				
Der Autobahnassistent ist nur in Verbindung mit den erforderlichen BMW Connected Drive Diensten verfügbar. Die Laufzeit für diese Dienste beträgt 2 Jahre. Die Funktion des automatischen Spurwechsels mit Blickbestätigung ist auch ohne diese Dienste nutzbar.				
Nur in Verbindung mit Parking Assistant Professional				
Parking Assistant Professional kamera- und ultraschallbasiertes Assistenzsystem bestehend aus dem Parking Assistant Professional sowie den Funktionen des Parking Assistant und Remotebedienung (kompatibles Smartphone erforderlich)	5DW	-,-	□	□
Nur in Verbindung mit Innovationspaket				
Klimaautomatik mit 4-Zonen-Regelung	4NB	Serie		■
Im Umfang Comfort Plus Paket enthalten		800,- [672,27]	□	

■ Serienausstattung □ Sonderausstattung -,- Sonderausstattung ohne Mehr-/ Minderpreis

SONDERAUSSTATTUNGEN.

	SA-Nr.	EUR inkl. 19 % MwSt. [EUR ohne MwSt.]	X6 M60i xDrive	X6 M Competition
FAHRASSISTENZ UND SICHERHEIT				
Akustikverglasung	3KA	600,- [504,20]	<input type="checkbox"/>	<input type="checkbox"/>
Im Umfang Comfort Plus Paket enthalten				
In Verbindung mit Ultimate Paket		-,-		<input type="checkbox"/>
Ambient Air Paket	4NM	350,- [294,12]	<input type="checkbox"/>	<input type="checkbox"/>
Im Umfang Comfort Plus Paket enthalten				
In Verbindung mit Ultimate Paket		-,-		<input type="checkbox"/>
Panorama-Glasdach Sky Lounge Nur in Verbindung mit Travel Paket oder Ultimate Paket	407	900,- [756,30]	<input type="checkbox"/>	<input type="checkbox"/>
In Verbindung mit Ultimate Paket		-,-		<input type="checkbox"/>
TRANSPORT UND STAURAUUM				
Anhängerkupplung	3AC	1.200,- [1.008,40]	<input type="checkbox"/>	<input type="checkbox"/>

TECHNISCHE WERTE



TECHNISCHE WERTE.

BMW BMW X6	X6 M60i xDrive
GESAMTFAHRZEUGANTRIEB¹	
Antriebstyp	Benzin – 48 Volt Mild-Hybrid
Leistung in kW (PS)	390 (530)
Drehmoment in Nm	750
Getriebe	8-Gang Steptronic Sport Getriebe
Antriebsart	Allradantrieb
TWINPOWER TURBO VERBRENNUNGSMOTOR¹	
Zylinder	8
Hubraum in cm ³	4.395
Nennleistung in kW (PS) / 1/min	390 (530) / 5.300 – 6.000
Nenn Drehmoment in Nm/1/min	750 / 2.100 – 4.000
ELEKTROMOTOR	
(Nenn-) Leistung in kW (PS)	9 (12)
(Nenn-) Drehmoment in Nm	200
FAHRLEISTUNG	
Beschleunigung 0–100 km/h in s	4,3
Höchstgeschwindigkeit in km/h	250
VERBRAUCH, EMISSIONEN UND REICHWEITE¹ (Tatsächlich mögliche Werte bei individueller Konfiguration) ²	
Abgasnorm (typzugelassen)	EU6e-bis-FCM
Kraftstoffverbrauch, kombiniert WLTP in l/100 km	12,4 – 11,7
CO ₂ -Klasse, kombiniert	G
CO ₂ -Emissionen, kombiniert WLTP in g/km	282 – 267
Standgeräusch in dB(A) / 1/min ³	83/3.750
Vorbeifahrtgeräusch in dB(A) ³	67
BATTERIE / LADEN	
Energieinhalt Batterie in kWh, Brutto	0,4
ABMESSUNGEN/GEWICHTE	
Leergewicht in kg ⁴	2.390
Zulässiges Gesamtgewicht in kg	3.085
Zuladung in kg	770
Zulässige ungebremste Anhängelast	750
Maximale Anhängelast gebremst, 12% Steigung / Stützlast in kg ⁵	3500
Gepäckraumvolumen in l	580
Tankinhalt in l	83

¹ Angaben zu Leistung für Benzinmotoren beziehen sich auf den Betrieb mit Kraftstoff der Qualität ROZ 98. Angaben zu Verbrauch beziehen sich auf den Betrieb mit Referenzkraftstoff gemäß VO (EU) 1151/2017. Kraftstoffqualitäten bleifrei ROZ 91 und höher mit einem maximalen Ethanol-Anteil von 25 % (E25) sind zulässig. BMW empfiehlt die Verwendung eines Kraftstoffs mit ROZ 95. Für High-Performance-Automobile empfiehlt BMW die Verwendung eines Kraftstoffs mit ROZ 98.

² Setzt sich zusammen aus verbrennungsmotorischem Antrieb (angegebener Nennwert) und elektrischem Antrieb (bis zu angegebenem Nennwert).

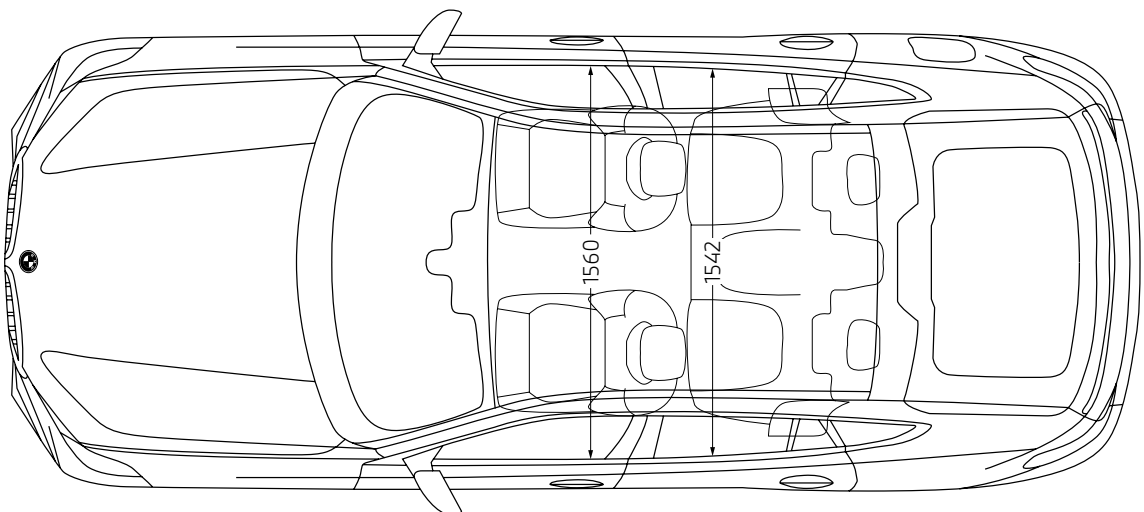
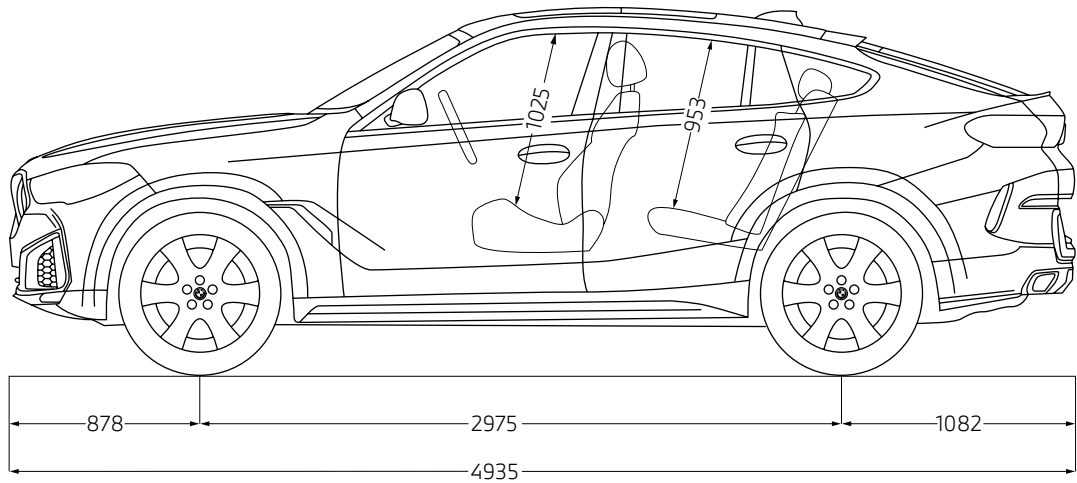
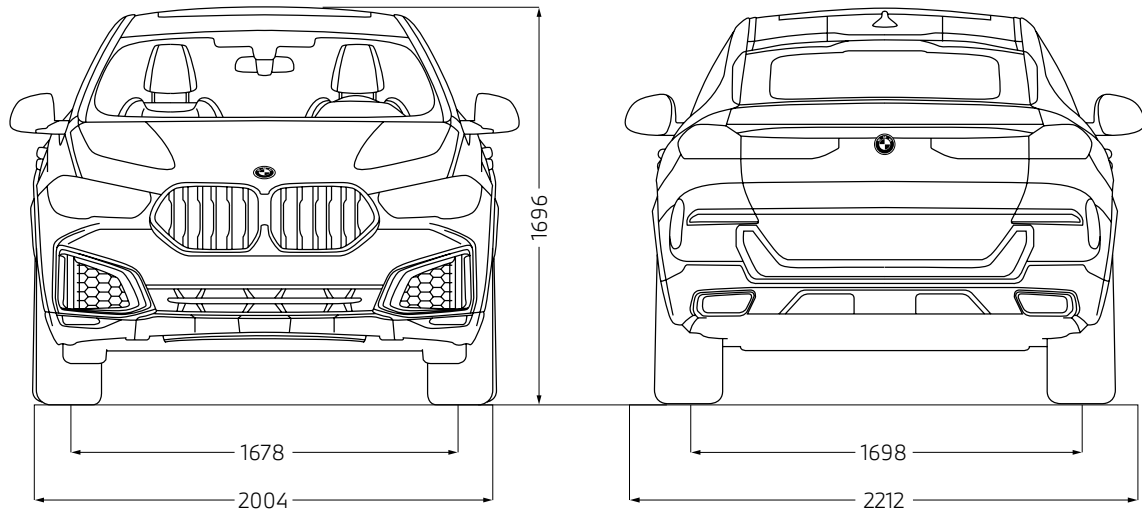
³ Die gemäß UN/ECE Regelung Nr. 51/EU-Verordnung 540/2014 gemessenen Werte sind gerundet.

⁴ Das EG-Leergewicht bezieht sich auf ein Fahrzeug mit serienmäßiger Ausstattung und beinhaltet keine Sonderausstattungen. Im Leergewicht sind 90% Tankfüllung sowie 75 kg für den Fahrer berücksichtigt. Optionale Ausstattungen können das Gewicht des Fahrzeugs, die Nutzlast sowie bei Einfluss auf die Aerodynamik die Höchstgeschwindigkeit verändern.

⁵ Anhängelast abhängig von der Fahrzeugausstattung.

TECHNISCHE MAßZEICHNUNG.

BMW X6



Die Maßangaben der technischen Zeichnung sind in Millimeter und können je nach Modell und Ausstattung variieren.

TECHNISCHE WERTE.

BMW BMW X6 M Competition	X6 M Competition
GESAMTFAHRZEUGANTRIEB¹	
Antriebstyp	Benzin – 48 Volt Mild-Hybrid
Leistung in kW (PS)	460 (625)
Drehmoment in Nm	750
Getriebe	8-Gang M Steptronic Sport Getriebe mit Drivelogic
Antriebsart	Allradantrieb
TWINPOWER TURBO VERBRENNUNGSMOTOR¹	
Zylinder	8
Hubraum in cm ³	4.395
Nennleistung in kW (PS) / 1/min	460 (625) / 6.000
Nenn Drehmoment in Nm/1/min	750 / 1.800 – 5.800
ELEKTROMOTOR	
(Nenn-) Leistung in kW (PS)	9 (12)
(Nenn-) Drehmoment in Nm	200
FAHRLEISTUNG	
Beschleunigung 0–100 km/h in s	3,9
Höchstgeschwindigkeit in km/h	250
Höchstgeschwindigkeit inkl. M Driver's Package (7ME) in km/h	290
VERBRAUCH, EMISSIONEN UND REICHWEITE¹ (Tatsächlich mögliche Werte bei individueller Konfiguration) ²	
Abgasnorm (typzugelassen)	EU6e-bis-FCM
Kraftstoffverbrauch, kombiniert WLTP in l/100 km	12,8 – 12,6
CO ₂ -Klasse, kombiniert	G
CO ₂ -Emissionen, kombiniert WLTP in g/km	289 – 285
Standgeräusch in dB(A) / 1/min ³	92/3.750
Vorbeifahrtgeräusch in dB(A) ³	72
BATTERIE / LADEN	
Energieinhalt Batterie in kWh, Brutto	0,4
ABMESSUNGEN/GEWICHTE	
Leergewicht in kg ⁴	2.445
Zulässiges Gesamtgewicht in kg	3.040
Zuladung in kg	670
Zulässige ungebremste Anhängelast	750
Maximale Anhängelast gebremst, 12% Steigung / Stützlast in kg ⁵	3.000
Gepäckraumvolumen in l	580
Tankinhalt in l	83

¹ Angaben zu Leistung für Benzinmotoren beziehen sich auf den Betrieb mit Kraftstoff der Qualität ROZ 98. Angaben zu Verbrauch beziehen sich auf den Betrieb mit Referenzkraftstoff gemäß VO (EU) 1151/2017. Kraftstoffqualitäten bleifrei ROZ 91 und höher mit einem maximalen Ethanol-Anteil von 25 % (E25) sind zulässig. BMW empfiehlt die Verwendung eines Kraftstoffs mit ROZ 95. Für High-Performance-Automobile empfiehlt BMW die Verwendung eines Kraftstoffs mit ROZ 98.

² Setzt sich zusammen aus verbrennungsmotorischem Antrieb (angegebener Nennwert) und elektrischem Antrieb (bis zu angegebenem Nennwert).

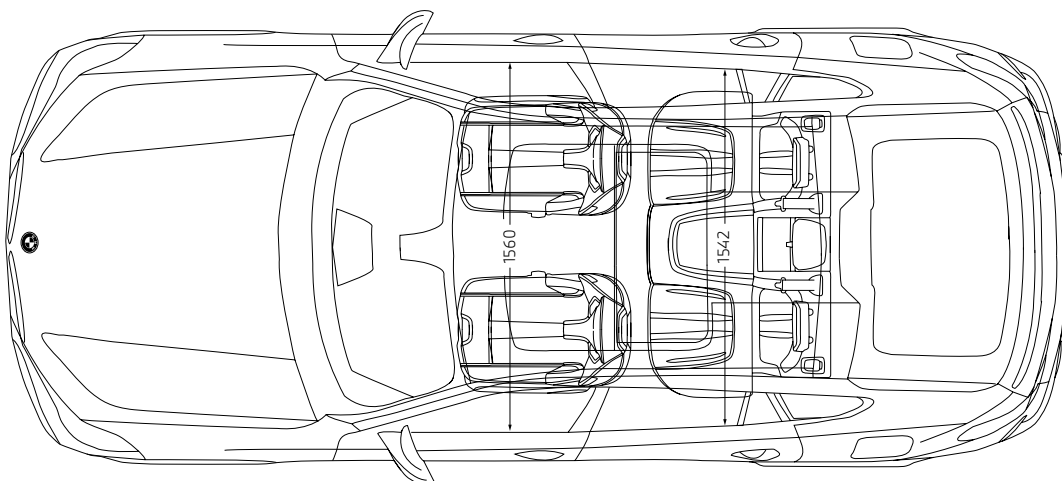
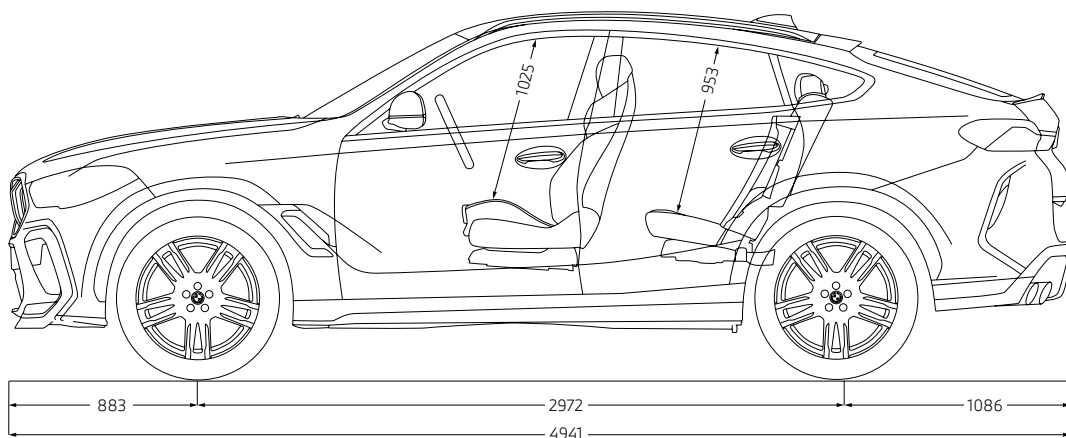
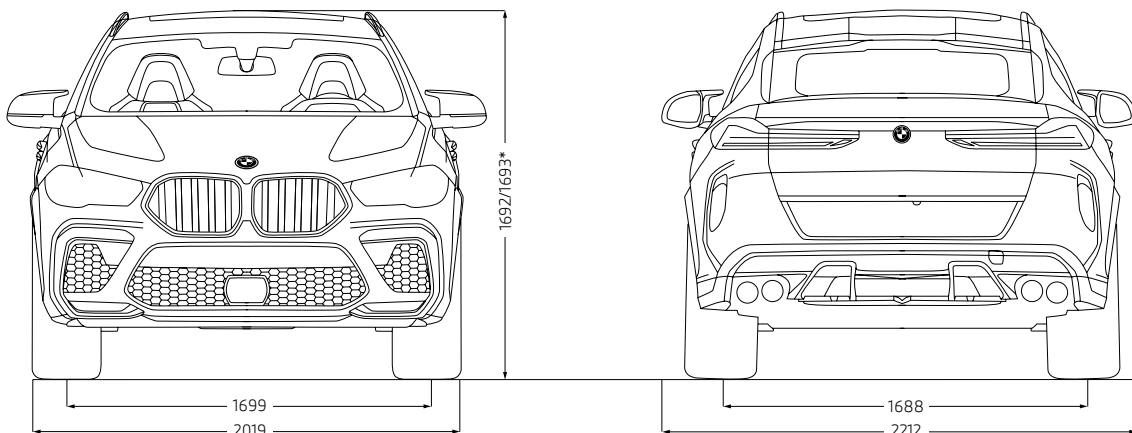
³ Die gemäß UN/ECE Regelung Nr. 51/EU-Verordnung 540/2014 gemessenen Werte sind gerundet.

⁴ Das EG-Leergewicht bezieht sich auf ein Fahrzeug mit serienmäßiger Ausstattung und beinhaltet keine Sonderausstattungen. Im Leergewicht sind 90% Tankfüllung sowie 75 kg für den Fahrer berücksichtigt. Optionale Ausstattungen können das Gewicht des Fahrzeugs, die Nutzlast sowie bei Einfluss auf die Aerodynamik die Höchstgeschwindigkeit verändern.

⁵ Anhängelast abhängig von der Fahrzeugausstattung.

TECHNISCHE MAßZEICHNUNG.

BMW X6 M COMPETITION



Die Maßangaben der technischen Zeichnung sind in Millimeter und können je nach Modell und Ausstattung variieren.



Ihre Automobilabholung in der BMW Welt in München macht einen großen Tag zum unvergesslichen Erlebnis. Denn hier sind Sie mit BMW Group Werk, BMW Museum und BMW Konzernzentrale direkt umgeben von aufregender Historie, atemberaubender Gegenwart und spektakulären Zukunftsvisionen.

Erleben Sie die Übergabe Ihres neuen BMW, eingebettet in ein perfekt auf Sie abgestimmtes Rahmenprogramm. Informieren Sie sich gerne vorab bei Ihrem **BMW Partner vor Ort**, online unter **bmw-welt.com**, telefonisch unter **089-1250 160 20** oder schicken Sie uns eine E-Mail an **infowelt@bmw-welt.com**.

DIE AUTOMOBILABHOLUNG IN DER BMW WELT.

WÄHLEN SIE ZWISCHEN FOLGENDEN VARIANTEN.

	COMPACT	PREMIUM	EXCLUSIVE
PREIS (BRUTTO)	790,00 € ¹	990,00 € ¹	1.390,00 € ¹
AUSLIEFERUNGSDAUER	50 Min komprimierte Fahrzeugeinweisung	70 Min ausführliche Fahrzeugeinweisung	90 Min sehr umfassende Fahrzeugeinweisung
LEISTUNGEN			
Zugang Premium Lounge (ganztägig)	Abholer + 1 Begleitperson	Abholer + 3 Begleitpersonen	Abholer + 3 Begleitpersonen
Übergabeort	Premiere	Premiere mit Inszenierung	Premiere exklusiver Bereich
Betankung	Teilbetankung	Teilbetankung	Vollbetankung
Führungen	--	BMW Welt BMW Museum ³ BMW Group Classic Werkführung ²	BMW Welt BMW Museum ³ BMW Group Classic Werkführung ²
Product Info Center (virtuelle Fahrzeugeinweisung)	--	X	X
4-Gang Menü für 2 Personen in der Bavarie	--	--	X
Chauffeurservice	--	--	X
Raum Exclusive Privacy	--	--	249,00 €

¹Die BMW Welt Abholungskosten fallen statt der Überführungskosten zum BMW Vertragshändler oder zur BMW Niederlassung an und enthalten den Fahrzeug-Transport in die BMW Welt sowie alle oben genannten Leistungen, Zulassungskosten sind nicht enthalten. Preis inkl. MwSt. (19%). Fahrzeugabholung: Dienstag bis Freitag und an ausgewählten Samstagen. ²Keine Werkführungen an Wochenenden, Brücken- und Feiertagen. Je nach Verfügbarkeit. ³Montag: Ruhetag.

Jedes unserer Fahrzeuge lässt sich am Ende seiner Nutzungsphase, wie gesetzlich vorgeschrieben, zu mindestens 95% verwerten sowie zu mindestens 85% stofflich recyceln. Weitere Informationen finden Sie auf unserer Internetseite unter www.bmw.de/recycling.

© BMW AG, München/Deutschland. Nachdruck, auch auszugsweise, nur mit schriftlicher Genehmigung von BMW AG, München.