

# Technische Daten.

## BMW Z4.

### Z4 M40i Edition Pure Impulse.



BMW Z4 M40i Edition Pure Impulse		
<b>Karosserie</b>		
Anzahl Türen/Sitzplätze		2 / 2
Länge/Breite/Höhe (leer)	mm	4324 / 1864 / 1303
Radstand	mm	2470
Spurweite vorne/hinten	mm	1594 / 1589
Bodenfreiheit	mm	114
Wendekreis	m	11,0
Tankinhalt	ca. l	52
Motoröl <sup>1)</sup>	l	6,5
Leergewicht nach DIN/EU	kg	1550 / 1625
Zuladung nach DIN	kg	310
Zul. Gesamtgewicht	kg	1860
Zul. Achslasten vorne/hinten	kg	880 / 995
Zul. Anhängelast (12 %) gebremst/ungebremst	kg	- / -
Zul. Dachlast/Zul. Stützlast	kg	- / -
Kofferraumvolumen	l	281
Luftwiderstand	c <sub>x</sub> x A	0,31 x 2,07
<b>Motor</b>		
Bauart/Anz. Zylinder/Ventile		R / 6 / 4
Motor-Technologie		BMW TwinPower Turbo Technologie: TwinScroll Turbolader, Direkteinspritzung High Precision Injection, vollvariable Ventilsteuerung VALVETRONIC, variable Nockenwellensteuerung Doppel-VANOS
Hubraum effektiv	cm <sup>3</sup>	2998
Hub/Bohrung	mm	94,6 / 82,0
Verdichtung	:1	11,0
Kraftstoff		min. ROZ 91
Leistung	kW/PS	250 / 340
bei Drehzahl	min <sup>-1</sup>	5000 – 6500
Drehmoment	Nm	500
bei Drehzahl	min <sup>-1</sup>	1600 – 4500
<b>Elektrik</b>		
Batterie/Einbauort	Ah/-	92 / Gepäckraum
<b>Fahrdynamik und Sicherheit</b>		
Vorderradaufhängung		Doppelgelenk-Zugstreben-Federbeinachse in Aluminium-Stahl-Leichtbauweise, hydraulisch gedämpftes Zugstrebenlager
Hinterradaufhängung		Fünflenker-Achse in Aluminium-Stahl-Leichtbauweise
Bremse vorne		Vierkolben-Festsattel-Scheibenbremsen, belüftet
Bremse hinten		Einkolben-Faustsattel-Scheibenbremsen, belüftet
Fahrstabilitätssysteme		Serienmäßig: DSC inkl. ABS und DTC (Dynamische Traktions Control), Kurvenbremshilfe CBC, Bremsassistent DBC, Trockenbremsfunktion, Fading-Ausgleich, Anfahrassistent, Adaptives Fahrwerk, M Sportdifferenzial
Sicherheitsausstattung		Serienmäßig: Airbags für Fahrer und Beifahrer, Seitenairbags für Fahrer und Beifahrer mit kombinierten Kopfairbags, Dreipunkt-Automatikgurte mit Gurtstopper, Gurtstrammer und Gurtkraftbegrenzer, Crash-Sensoren, Überrollschutzsystem, Reifendruckanzeige
Lenkung		Elektromechanische Zahnstangen-Servolenkung (EPS) mit Servotronic Funktion, Variable Sportlenkung
Gesamtübersetzung Lenkung	:1	15,1
Reifen vorne/hinten		255/35 ZR19 / 285/30 ZR20
Felgen vorne/hinten		9J x 19 LM / 10J x 20 LM

**BMW Z4 M40i Edition Pure Impulse**

**Getriebe**

Getriebeart	6-Gang manuell		
Getriebeübersetzung	I	:1	4,110
	II	:1	2,315
	III	:1	1,542
	IV	:1	1,179
	V	:1	1,000
	VI	:1	0,846
	R	:1	3,727
Hinterachsübersetzung			3,462

**Fahrleistungen**

Leistungsgewicht (DIN)	kg/kW	6,2
Literleistung	kW/l	83,4
Beschleunigung 0–100 km/h	s	4,6
im 5. Gang 80–120 km/h	s	4,4
Höchstgeschwindigkeit	km/h	250

**BMW EfficientDynamics**

BMW EfficientDynamics Maßnahmen serienmäßig	Bremsenergie-Rückgewinnung mit Rekuperationsanzeige, elektromechanische Servolenkung, Auto Start Stop Funktion, Schaltpunktanzeige, Vorausschauassistent, BMW EfficientLightweight, optimierte Aerodynamikeigenschaften, aktive Luftklappensteuerung, bedarfsgerecht gesteuerte Nebenaggregate, kennfeldgeregelte Ölpumpe, Hinterachsgetriebe mit optimierten Warmlaufeigenschaften
--	--

**Verbrauch im EU-Zyklus**

insgesamt (WLTP)	l/100 km	8,7
insgesamt (NEFZ)	l/100 km	–
CO <sub>2</sub> (WLTP)	g/km	197 – 195
CO <sub>2</sub> (NEFZ)	g/km	–
Emissionseinstufung	Euro 6e	

**Versicherungseinstufung**

KH / VK / TK	2)
--------------	----

Technische Daten gültig für ACEA Märkte/Zulassungsrelevante Daten teilweise nur für Deutschland (Gewichte)

<sup>1)</sup> Öl-Wechselmenge

<sup>2)</sup> Angaben noch nicht verfügbar

Offizielle Angaben zu Kraftstoffverbrauch, CO<sub>2</sub>-Emissionen, Stromverbrauch und elektrischer Reichweite wurden nach dem vorgeschriebenen Messverfahren ermittelt und entsprechen der VO (EU) 715/2007 in der jeweils geltenden Fassung. WLTP-Angaben berücksichtigen bei Spannbreiten jegliche Sonderausstattung.

Für seit 01.01.2021 neu typgeprüfte Fahrzeuge existieren die offiziellen Angaben nur noch nach WLTP. Zudem entfallen laut EU-Verordnung 2022/195 ab 01.01.2023 in den EG-Übereinstimmungsbescheinigungen die NEFZ-Werte. Weitere Informationen zu den Messverfahren WLTP und NEFZ sind auch unter [www.bmw.de/wltp](http://www.bmw.de/wltp) zu finden.

Weitere Informationen zum offiziellen Kraftstoffverbrauch und den offiziellen spezifischen CO<sub>2</sub>-Emissionen neuer Personenkraftwagen können dem 'Leitfaden über den Kraftstoffverbrauch, die CO<sub>2</sub>-Emissionen und den Stromverbrauch neuer Personenkraftwagen' entnommen werden, der an allen Verkaufsstellen, bei der Deutschen Automobil Treuhand GmbH (DAT), Hellmuth-Hirth-Str. 1, 73760 Ostfildern-Schornhausen, und unter <https://www.dat.de/co2/> unentgeltlich erhältlich ist.

# BMW Z4. Z4 M40i.

<b>BMW Z4 M40i</b>		
<b>Karosserie</b>		
Anzahl Türen/Sitzplätze		2 / 2
Länge/Breite/Höhe (leer)	mm	4324 / 1864 / 1303
Radstand	mm	2470
Spurweite vorne/hinten	mm	1594 / 1589
Bodenfreiheit	mm	114
Wendekreis	m	11,0
Tankinhalt	ca. l	52
Motoröl <sup>1)</sup>	l	6,5
Leergewicht nach DIN/EU	kg	1565 / 1640
Zuladung nach DIN	kg	295
Zul. Gesamtgewicht	kg	1860
Zul. Achslasten vorne/hinten	kg	880 / 995
Zul. Anhängelast (12 %) gebremst/ungebremst	kg	- / -
Zul. Dachlast/Zul. Stützlast	kg	- / -
Kofferraumvolumen	l	281
Luftwiderstand	c <sub>x</sub> x A	0,31 x 2,07
<b>Motor</b>		
Bauart/Anz. Zylinder/Ventile		R / 6 / 4
Motor-Technologie		BMW TwinPower Turbo Technologie: TwinScroll Turbolader, Direkteinspritzung High Precision Injection, vollvariable Ventilsteuerung VALVETRONIC, variable Nockenwellensteuerung Doppel-VANOS
Hubraum effektiv	cm <sup>3</sup>	2998
Hub/Bohrung	mm	94,6 / 82,0
Verdichtung	:1	11,0
Kraftstoff		min. ROZ 91
Leistung	kW/PS	250 / 340
bei Drehzahl	min <sup>-1</sup>	5000 – 6500
Drehmoment	Nm	500
bei Drehzahl	min <sup>-1</sup>	1600 – 4500
<b>Elektrik</b>		
Batterie/Einbauort	Ah/-	92 / Gepäckraum
<b>Fahrdynamik und Sicherheit</b>		
Vorderradaufhängung		Doppelgelenk-Zugstreben-Federbeinachse in Aluminium-Stahl-Leichtbauweise, hydraulisch gedämpftes Zugstrebenlager
Hinterradaufhängung		Fünflenker-Achse in Aluminium-Stahl-Leichtbauweise
Bremse vorne		Vierkolben-Festsattel-Scheibenbremsen, belüftet
Bremse hinten		Einkolben-Faustsattel-Scheibenbremsen, belüftet
Fahrstabilitätssysteme		Serienmäßig: DSC inkl. ABS und DTC (Dynamische Traktions Control), Kurvenbremshilfe CBC, Bremsassistent DBC, Trockenbremsfunktion, Fading-Ausgleich, Anfahrassistent, Adaptives Fahrwerk, M Sportdifferenzial
Sicherheitsausstattung		Serienmäßig: Airbags für Fahrer und Beifahrer, Seitenairbags für Fahrer und Beifahrer mit kombinierten Kopfairbags, Dreipunkt-Automatikgurte mit Gurtstopper, Gurtstrammer und Gurtkraftbegrenzer, Crash-Sensoren, Überrollschutzsystem, Reifendruckanzeige
Lenkung		Elektromechanische Zahnstangen-Servolenkung (EPS) mit Servotronic Funktion, Variable Sportlenkung
Gesamtübersetzung Lenkung	:1	15,1
Reifen vorne/hinten		255/40 ZR18 95Y / 275/40 ZR18 99Y
Felgen vorne/hinten		9J x 18 LM / 10J x 18 LM

**BMW Z4 M40i**

**Getriebe**

Getriebeart	8-Gang Steptronic Getriebe		
Getriebeübersetzung	I	:1	5,250
	II	:1	3,360
	III	:1	2,172
	IV	:1	1,720
	V	:1	1,316
	VI	:1	1,000
	VII	:1	0,822
	VIII	:1	0,640
	R	:1	3,712
Hinterachsübersetzung		:1	3,154

**Fahrleistungen**

Leistungsgewicht (DIN)	kg/kW	6,3
Literleistung	kW/l	83,4
Beschleunigung 0–100 km/h	s	4,5
Höchstgeschwindigkeit	km/h	250

**BMW EfficientDynamics**

BMW EfficientDynamics Maßnahmen serienmäßig	Bremsenergie-Rückgewinnung mit Rekuperationsanzeige, elektromechanische Servolenkung, Auto Start Stop Funktion, Schaltpunktanzeige, ECO PRO Modus mit Segel-Funktion, Vorausschauassistent, BMW EfficientLightweight, optimierte Aerodynamikeigenschaften, aktive Luftklappensteuerung, bedarfsgerecht gesteuerte Nebenaggregate, kennfeldgeregelte Ölpumpe, Hinterachsgetriebe mit optimierten Warmlaufeigenschaften
--	---

**Verbrauch im EU-Zyklus**

insgesamt (WLTP)	l/100 km	8,0 – 7,8
insgesamt (NEFZ)	l/100 km	–
CO <sub>2</sub> (WLTP)	g/km	181 – 175
CO <sub>2</sub> (NEFZ)	g/km	–
Emissionseinstufung		Euro 6e

**Versicherungseinstufung**

KH / VK / TK	2)
--------------	----

Technische Daten gültig für ACEA Märkte/Zulassungsrelevante Daten teilweise nur für Deutschland (Gewichte)

<sup>1)</sup> Öl-Wechselmenge

<sup>2)</sup> Angaben noch nicht verfügbar

Offizielle Angaben zu Kraftstoffverbrauch, CO<sub>2</sub>-Emissionen, Stromverbrauch und elektrischer Reichweite wurden nach dem vorgeschriebenen Messverfahren ermittelt und entsprechen der VO (EU) 715/2007 in der jeweils geltenden Fassung. WLTP-Angaben berücksichtigen bei Spannbreiten jegliche Sonderausstattung.

Für seit 01.01.2021 neu typgeprüfte Fahrzeuge existieren die offiziellen Angaben nur noch nach WLTP. Zudem entfallen laut EU-Verordnung 2022/195 ab 01.01.2023 in den EG-Übereinstimmungsbescheinigungen die NEFZ-Werte. Weitere Informationen zu den Messverfahren WLTP und NEFZ sind auch unter [www.bmw.de/wltp](http://www.bmw.de/wltp) zu finden.

Weitere Informationen zum offiziellen Kraftstoffverbrauch und den offiziellen spezifischen CO<sub>2</sub>-Emissionen neuer Personenkraftwagen können dem 'Leitfaden über den Kraftstoffverbrauch, die CO<sub>2</sub>-Emissionen und den Stromverbrauch neuer Personenkraftwagen' entnommen werden, der an allen Verkaufsstellen, bei der Deutschen Automobil Treuhand GmbH (DAT), Hellmuth-Hirth-Str. 1, 73760 Ostfildern-Schornhausen, und unter <https://www.dat.de/co2/> unentgeltlich erhältlich ist.

# BMW Z4. Z4 sDrive30i.

<b>BMW Z4 sDrive30i</b>		
<b>Karosserie</b>		
Anzahl Türen/Sitzplätze		2 / 2
Länge/Breite/Höhe (leer)	mm	4324 / 1864 / 1304
Radstand	mm	2470
Spurweite vorne/hinten	mm	1618 / 1613
Bodenfreiheit	mm	117
Wendekreis	m	11,0
Tankinhalt	ca. l	52
Motoröl <sup>1)</sup>	l	5,25
Leergewicht nach DIN/EU	kg	1470 / 1545
Zuladung nach DIN	kg	290
Zul. Gesamtgewicht	kg	1760
Zul. Achslasten vorne/hinten	kg	840 / 935
Zul. Anhängelast (12 %) gebremst/ungebremst	kg	- / -
Zul. Dachlast/Zul. Stützlast	kg	- / -
Kofferraumvolumen	l	281
Luftwiderstand	c <sub>x</sub> x A	0,31 x 2,07
<b>Motor</b>		
Bauart/Anz. Zylinder/Ventile		R / 4 / 4
Motor-Technologie		BMW TwinPower Turbo Technologie: TwinScroll Turbolader, Direkteinspritzung High Precision Injection, vollvariable Ventilsteuerung VALVETRONIC, variable Nockenwellensteuerung Doppel-VANOS
Hubraum effektiv	cm <sup>3</sup>	1998
Hub/Bohrung	mm	94,6 / 82,0
Verdichtung	:1	10,2
Kraftstoff		min. ROZ 91
Leistung	kW/PS	190 / 258
bei Drehzahl	min <sup>-1</sup>	5000 – 6500
Drehmoment	Nm	400
bei Drehzahl	min <sup>-1</sup>	1550 – 4400
<b>Elektrik</b>		
Batterie/Einbauort	Ah/-	80 / Gepäckraum
<b>Fahrdynamik und Sicherheit</b>		
Vorderradaufhängung		Doppelgelenk-Zugstreben-Federbeinachse in Aluminium-Stahl-Leichtbauweise, hydraulisch gedämpftes Zugstrebenlager
Hinterradaufhängung		Fünflenker-Achse in Aluminium-Stahl-Leichtbauweise
Bremse vorne		Vierkolben-Festsattel-Scheibenbremsen, belüftet
Bremse hinten		Einkolben-Faustsattel-Scheibenbremsen, belüftet
Fahrstabilitätssysteme		Serienmäßig: DSC inkl. ABS und DTC (Dynamische Traktions Control), Kurvenbremshilfe CBC, Bremsassistent DBC, Trockenbremsfunktion, Fading-Ausgleich, Anfahrassistent, M Sportfahrwerk; optional: Adaptives Fahrwerk, M Sportdifferenzial
Sicherheitsausstattung		Serienmäßig: Airbags für Fahrer und Beifahrer, Seitenairbags für Fahrer und Beifahrer mit kombinierten Kopfairbags, Dreipunkt-Automatikgurte mit Gurtstopper, Gurtstrammer und Gurtkraftbegrenzer, Crash-Sensoren, Überrollschutzsystem, Reifendruckanzeige
Lenkung		Elektromechanische Zahnstangen-Servolenkung (EPS) mit Servotronic Funktion, Variable Sportlenkung
Gesamtübersetzung Lenkung	:1	15,1
Reifen vorne/hinten		225/45 R18 95Y / 255/40 R18 99Y
Felgen vorne/hinten		8J x 18 LM / 9J x 18 LM

**BMW Z4 sDrive30i**

**Getriebe**

Getriebeart	8-Gang Steptronic Getriebe		
Getriebeübersetzung	I	:1	5,250
	II	:1	3,360
	III	:1	2,172
	IV	:1	1,720
	V	:1	1,316
	VI	:1	1,000
	VII	:1	0,822
	VIII	:1	0,640
	R	:1	3,712
Hinterachsübersetzung		:1	3,154

**Fahrleistungen**

Leistungsgewicht (DIN)	kg/kW	7,7
Literleistung	kW/l	95,1
Beschleunigung 0–100 km/h	s	5,4
Höchstgeschwindigkeit	km/h	250

**BMW EfficientDynamics**

BMW EfficientDynamics Maßnahmen serienmäßig	Bremsenergie-Rückgewinnung mit Rekuperationsanzeige, elektromechanische Servolenkung, Auto Start Stop Funktion, Schaltpunktanzeige, ECO PRO Modus mit Segel-Funktion, Vorausschauassistent, BMW EfficientLightweight, optimierte Aerodynamikeigenschaften, aktive Luftklappensteuerung, bedarfsgerecht gesteuerte Nebenaggregate, kennfeldgeregelte Ölpumpe, Hinterachsgetriebe mit optimierten Warmlaufeigenschaften, Reifen mit reduziertem Rollwiderstand
--	--

**Verbrauch im EU-Zyklus**

insgesamt (WLTP)	l/100 km	7,4 – 7,0
insgesamt (NEFZ)	l/100 km	–
CO <sub>2</sub> (WLTP)	g/km	167 – 159
CO <sub>2</sub> (NEFZ)	g/km	–
Emissionseinstufung		Euro 6e

**Versicherungseinstufung**

KH / VK / TK	2)
--------------	----

Technische Daten gültig für ACEA Märkte/Zulassungsrelevante Daten teilweise nur für Deutschland (Gewichte)

<sup>1)</sup> Öl-Wechselmenge

<sup>2)</sup> Angaben noch nicht verfügbar

Offizielle Angaben zu Kraftstoffverbrauch, CO<sub>2</sub>-Emissionen, Stromverbrauch und elektrischer Reichweite wurden nach dem vorgeschriebenen Messverfahren ermittelt und entsprechen der VO (EU) 715/2007 in der jeweils geltenden Fassung. WLTP-Angaben berücksichtigen bei Spannbreiten jegliche Sonderausstattung.

Für seit 01.01.2021 neu typgeprüfte Fahrzeuge existieren die offiziellen Angaben nur noch nach WLTP. Zudem entfallen laut EU-Verordnung 2022/195 ab 01.01.2023 in den EG-Übereinstimmungsbescheinigungen die NEFZ-Werte. Weitere Informationen zu den Messverfahren WLTP und NEFZ sind auch unter [www.bmw.de/wltp](http://www.bmw.de/wltp) zu finden.

Weitere Informationen zum offiziellen Kraftstoffverbrauch und den offiziellen spezifischen CO<sub>2</sub>-Emissionen neuer Personenkraftwagen können dem 'Leitfaden über den Kraftstoffverbrauch, die CO<sub>2</sub>-Emissionen und den Stromverbrauch neuer Personenkraftwagen' entnommen werden, der an allen Verkaufsstellen, bei der Deutschen Automobil Treuhand GmbH (DAT), Hellmuth-Hirth-Str. 1, 73760 Ostfildern-Schornhausen, und unter <https://www.dat.de/co2/> unentgeltlich erhältlich ist.

# BMW Z4. Z4 sDrive20i.

<b>BMW Z4 sDrive20i</b>		
<b>Karosserie</b>		
Anzahl Türen/Sitzplätze		2 / 2
Länge/Breite/Höhe (leer)	mm	4324 / 1864 / 1304
Radstand	mm	2470
Spurweite vorne/hinten	mm	1618 / 1613
Bodenfreiheit	mm	117
Wendekreis	m	11,0
Tankinhalt	ca. l	52
Motoröl <sup>1)</sup>	l	5,25
Leergewicht nach DIN/EU	kg	1435 / 1510 (1450 / 1525)
Zuladung nach DIN	kg	290 (290)
Zul. Gesamtgewicht	kg	1725 (1740)
Zul. Achslasten vorne/hinten	kg	830 / 935
Zul. Anhängelast (12 %) gebremst/ungebremst	kg	- / -
Zul. Dachlast/Zul. Stützlast	kg	- / -
Kofferraumvolumen	l	281
Luftwiderstand	c <sub>x</sub> x A	0,31 x 2,07
<b>Motor</b>		
Bauart/Anz. Zylinder/Ventile		R / 4 / 4
Motor-Technologie		BMW TwinPower Turbo Technologie: TwinScroll Turbolader, Direkteinspritzung High Precision Injection, vollvariable Ventilsteuerung VALVETRONIC, variable Nockenwellensteuerung Doppel-VANOS
Hubraum effektiv	cm <sup>3</sup>	1998
Hub/Bohrung	mm	94,6 / 82,0
Verdichtung	:1	10,2
Kraftstoff		min. ROZ 91
Leistung	kW/PS	145 / 197
bei Drehzahl	min <sup>-1</sup>	4500 – 6500
Drehmoment	Nm	320
bei Drehzahl	min <sup>-1</sup>	1450 – 4200
<b>Elektrik</b>		
Batterie/Einbauort	Ah/-	80 / Gepäckraum
<b>Fahrdynamik und Sicherheit</b>		
Vorderradaufhängung		Doppelgelenk-Zugstreben-Federbeinachse in Aluminium-Stahl- Leichtbauweise, hydraulisch gedämpftes Zugstrebenlager
Hinterradaufhängung		Fünflenker-Achse in Aluminium-Stahl-Leichtbauweise
Bremse vorne		Einkolben-Faustsattel-Scheibenbremsen, belüftet
Bremse hinten		Einkolben-Faustsattel-Scheibenbremsen, belüftet
Fahrstabilitätssysteme		Serienmäßig: DSC inkl. ABS und DTC (Dynamische Traktions Control), Kurvenbremshilfe CBC, Bremsassistent DBC, Trockenbremsfunktion, Fading-Ausgleich, Anfahrassistent; optional: M Sportfahrwerk, Adaptives Fahrwerk
Sicherheitsausstattung		Serienmäßig: Airbags für Fahrer und Beifahrer, Seitenairbags für Fahrer und Beifahrer mit kombinierten Kopfairbags, Dreipunkt-Automatikgurte mit Gurtstopper, Gurtstrammer und Gurtkraftbegrenzer, Crash- Sensoren, Überrollschutzsystem, Reifendruckanzeige
Lenkung		Elektromechanische Zahnstangen-Servolenkung (EPS) mit Servotronic Funktion, Variable Sportlenkung
Gesamtübersetzung Lenkung	:1	15,1
Reifen vorne/hinten		225/45 R18 95Y / 255/40 R18 99Y
Felgen vorne/hinten		8J x 18 LM / 9J x 18 LM

**BMW Z4 sDrive20i**

**Getriebe**

Getriebeart		6-Gang manuell (8-Gang Steptronic Getriebe)	
Getriebeübersetzung	I	:1	4,110 (5,250)
	II	:1	2,248 (3,360)
	III	:1	1,403 (2,172)
	IV	:1	1,000 (1,720)
	V	:1	0,786 (1,316)
	VI	:1	0,601 (1,000)
	VII	:1	- (0,822)
	VIII	:1	- (0,640)
	R	:1	3,727 (3,712)
Hinterachsübersetzung		:1	3,636 (3,154)

**Fahrleistungen**

Leistungsgewicht (DIN)	kg/kW	9,9 (10,0)
Literleistung	kW/l	72,6
Beschleunigung 0–100 km/h	s	6,8 (6,6)
im 5. Gang 80–120 km/h	s	7,5 (-)
Höchstgeschwindigkeit	km/h	241 (240)

**BMW EfficientDynamics**

BMW EfficientDynamics Maßnahmen serienmäßig	Bremsenergie-Rückgewinnung mit Rekuperationsanzeige, elektromechanische Servolenkung, Auto Start Stop Funktion, Schaltpunktanzeige, ECO PRO Modus mit Segel-Funktion (Automatik), Vorausschauassistent, BMW EfficientLightweight, optimierte Aerodynamikeigenschaften, aktive Luftklappensteuerung, bedarfsgerecht gesteuerte Nebenaggregate, kennfeldgeregelte Ölpumpe, Hinterachsgetriebe mit optimierten Warmlaufeigenschaften, Reifen mit reduziertem Rollwiderstand
--	--

**Verbrauch im EU-Zyklus**

insgesamt (WLTP)	l/100 km	7,4 – 7,1 (7,3 – 6,9)
insgesamt (NEFZ)	l/100 km	- (-)
CO <sub>2</sub> (WLTP)	g/km	167 – 159 (164 – 157)
CO <sub>2</sub> (NEFZ)	g/km	- (-)
Emissionseinstufung		Euro 6e

**Versicherungseinstufung**

KH / VK / TK	2)
--------------	----

Technische Daten gültig für ACEA Märkte/Zulassungsrelevante Daten teilweise nur für Deutschland (Gewichte)  
Werte in Klammern gelten für Automatikgetriebe

<sup>1)</sup> Öl-Wechselmenge

<sup>2)</sup> Angaben noch nicht verfügbar

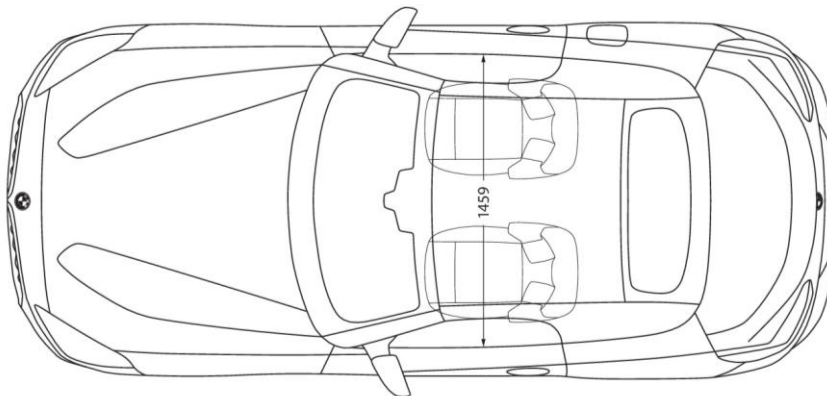
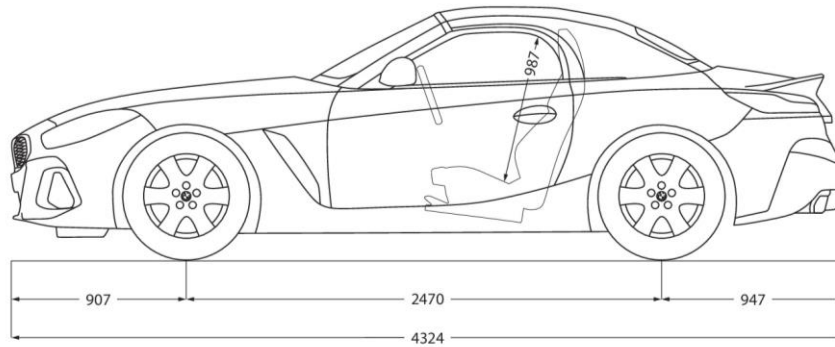
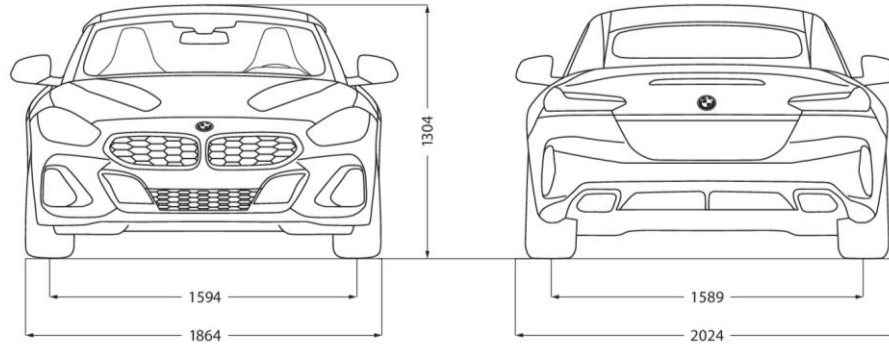
Offizielle Angaben zu Kraftstoffverbrauch, CO<sub>2</sub>-Emissionen, Stromverbrauch und elektrischer Reichweite wurden nach dem vorgeschriebenen Messverfahren ermittelt und entsprechen der VO (EU) 715/2007 in der jeweils geltenden Fassung. WLTP-Angaben berücksichtigen bei Spannbreiten jegliche Sonderausstattung.

Für seit 01.01.2021 neu typgeprüfte Fahrzeuge existieren die offiziellen Angaben nur noch nach WLTP. Zudem entfallen laut EU-Verordnung 2022/195 ab 01.01.2023 in den EG-Übereinstimmungsbescheinigungen die NEFZ-Werte. Weitere Informationen zu den Messverfahren WLTP und NEFZ sind auch unter [www.bmw.de/wltp](http://www.bmw.de/wltp) zu finden.

Weitere Informationen zum offiziellen Kraftstoffverbrauch und den offiziellen spezifischen CO<sub>2</sub>-Emissionen neuer Personenkraftwagen können dem 'Leitfaden über den Kraftstoffverbrauch, die CO<sub>2</sub>-Emissionen und den Stromverbrauch neuer Personenkraftwagen' entnommen werden, der an allen Verkaufsstellen, bei der Deutschen Automobil Treuhand GmbH (DAT), Hellmuth-Hirth-Str. 1, 73760 Ostfildern-Schornhausen, und unter <https://www.dat.de/co2/> unentgeltlich erhältlich ist.

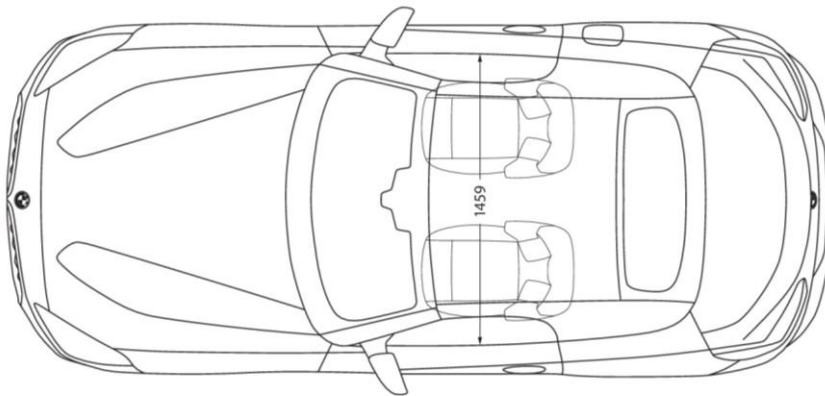
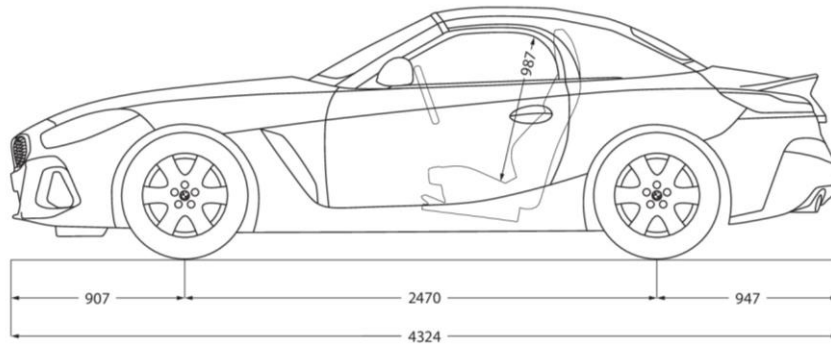
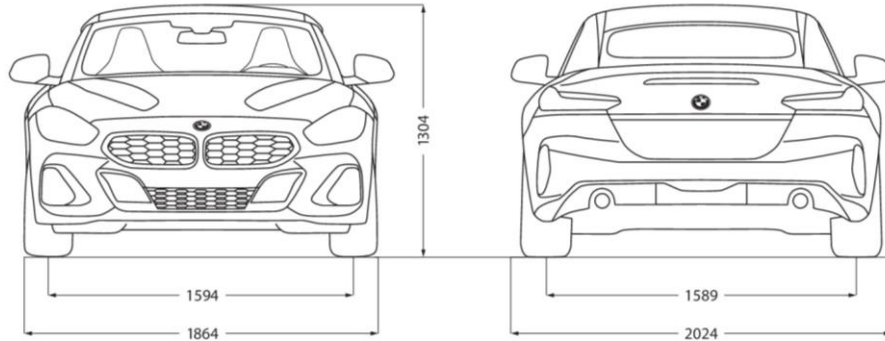


# Außen- und Innenabmessungen. BMW Z4. Z4 M40i.



Die Maßangaben der technischen Zeichnung sind in Millimeter und können je nach Modell und optionaler Ausstattung variieren.

# BMW Z4. Z4 sDrive30i, Z4 sDrive20i.



Die Maßangaben der technischen Zeichnung sind in Millimeter und können je nach Modell und optionaler Ausstattung variieren.