

BMW X7



AUGUST 2026

Freude am Fahren



FAHRZEUGPREISE & MODELLE

Fahrzeugpreise

Serienausstattungen

M Sportpaket

M Sportpaket Pro

M60i xDrive

AUSSTATTUNGEN

Räder und Reifen

Farbwelt Exterieur

Farbwelt Interieur

Sonderausstattungen

TECHNISCHE WERTE

Technische Werte

Technische Maßzeichnung

Weitere Informationen sowie den Konfigurator des BMW X7 finden Sie online unter www.bmw.de/X7

[Jetzt konfigurieren](#)

Ausgabe 1, 28.05.2026

Weitere Informationen erhalten Sie unter www.bmw.de und über unsere BMW Kundenbetreuung
Montag bis Sonntag von 8.00 – 20.00 Uhr,
Telefon: 089 1250 160 00,
E-Mail: kundenbetreuung@bmw.de

Änderungen von Konstruktionen und Ausstattungen vorbehalten. Über den detaillierten Umfang der Sonderausstattungen und über weitere individuelle Ausstattungsmöglichkeiten (BMW Individual) informiert Sie gerne Ihr BMW Partner. Die technischen Daten, Verbrauchswerte und Anhängelasten beziehen sich auf ein Fahrzeug mit ab Werk verbauter Serien- und Sonderausstattung. Nachträglich verbaute Zubehör- bzw. Anbauteile sind nicht berücksichtigt.

INHALT

FAHRZEUGPREISE & MODELLE



FAHRZEUGPREISE.

BENZINER

	xDrive40i	M60i xDrive
Getriebe	8-Gang Sport Automatic Getriebe Steptronic	8-Gang Sport Automatic Getriebe Steptronic
Zylinder/Hubraum, Anzahl/cm ³	6/2.998	8/4.395
Leistung Gesamtfahrzeugantrieb in kW (PS) ²	280 (381)	390 (530)
Mit 48 V Mild-Hybrid-Technologie in kW (PS)	9 (12)	9 (12)
Pflichtangaben gemäß Pkw EnVKV ³		
Kraftstoffverbrauch, kombiniert WLTP in l/100 km ⁴	10,5	12,9 – 12,8
CO ₂ -Emissionen, kombiniert WLTP in g/km	238 – 237	293 – 292
CO ₂ -Klasse	G	G
FAHRZEUGGRUNDPREIS	106.500,- [89.495,80]	138.000,- [115.966,39]

DIESEL

	xDrive40d	
Getriebe	8-Gang Sport Automatic Getriebe Steptronic	
Zylinder/Hubraum, Anzahl/cm ³	6/2.993	
Leistung Gesamtfahrzeugantrieb in kW (PS) ²	259 (352)	
Mit 48 V Mild-Hybrid-Technologie in kW (PS)	9 (12)	
Pflichtangaben gemäß Pkw EnVKV ³		
Kraftstoffverbrauch, kombiniert WLTP in l/100 km ⁴	8,8 – 8,7	
CO ₂ -Emissionen, kombiniert WLTP in g/km	231 – 229	
CO ₂ -Klasse	G	
FAHRZEUGGRUNDPREIS	108.500,- [91.176,47]	

EUR inkl. 19 % MwSt. [EUR ohne MwSt.]

Dargestellt sind Fahrzeugpreise in EUR inkl. 19 % MwSt. [EUR ohne MwSt.] als unverbindliche Preisempfehlung ab Werk ohne Überführungskosten.

BMW xDrive – das intelligente Allradsystem von BMW

¹ Die Leistung ist abhängig vom Ladezustand der Batterie.

² Setzt sich zusammen aus verbrennungsmotorischem Antrieb (angegebener Nennwert) und elektrischem Antrieb (bis zu angegebenem Nennwert). Weitere Angaben finden Sie im Kapitel TECHNISCHE WERTE.

³ Zusätzliche Information zu möglichen Werten bei individueller Konfiguration nach WLTP finden Sie im Kapitel TECHNISCHE WERTE.

⁴ Angaben zu Leistung für Benzinmotoren beziehen sich auf den Betrieb mit Kraftstoff der Qualität ROZ 98. Angaben zu Verbrauch beziehen sich auf den Betrieb mit Referenzkraftstoff gemäß VO (EU) 1151/2017. Kraftstoffqualitäten bleifrei ROZ 91 und höher mit einem maximalen Ethanol-Anteil von 25 % [E25] sind zulässig. BMW empfiehlt die Verwendung eines Kraftstoffs mit ROZ 95. Für High-Performance-Automobile empfiehlt BMW die Verwendung eines Kraftstoffs mit ROZ 98.

AUSGEWÄHLTE SERIENAUSSTATTUNGEN.

	xDrive40d	xDrive40i	M60i xDrive
EXTERIEUR			
Active Air Stream Niere	■	■	■
Lackierung Alpinweiß Uni	■	■	■
20" Leichtmetallräder V-Speiche 750 mit Notlaufeigenschaften 8,5Jx20 mit Bereifung 275/50 Reflexsilber	■	■	
21" M Leichtmetallräder Doppelspeiche 754 M Bicolor mit Notlaufeigenschaften 9,5Jx21 mit Bereifung 285/45 Orbitgrau, glanzgedreht			■
Exterieur Line Aluminium satiniert	■	■	
Umfänge in Schwarz hochglänzend	■	■	■
Dachreling Aluminium satiniert	■	■	
INTERIEUR			
BMW Individual erweiterte Lederausstattung Merino Schwarz	■	■	■
Interieurleisten Edelholzausführung Finline Stripe braun hochglänzend	■	■	
Ambiente Lichtleiste	■	■	■
Instrumententafel in Sensatec	■	■	■
Galvanikapplikation für Bedienelemente	■	■	■
Sport-Lederlenkrad mit Multifunktion	■	■	
Rahmenloser Innenspiegel	■	■	■
KONNEKTIVITÄT UND INFOTAINMENT			
BMW Live Cockpit Professional	■	■	■
<ul style="list-style-type: none"> - BMW Curved Display - Displaykombination mit 12,3" volldigitalem Instrumentendisplay und 14,9" Control Display - BMW Operating System 8.5 - Navigationsfunktion - Navigationsführung mit „Augmented Reality“ - Intuitive Bedienmöglichkeiten, BMW Controller - Bluetooth / WiFi Schnittstelle mit Freisprecheinrichtung - Audio Tuner mit Diversity-Empfang und RDS - 4G LTE Connectivity bzw. 5G Netz mit der Personal eSIM (kompatibles Smartphone erforderlich) - Remote Software Upgrade - Vehicle Apps⁵ - Navigationskarten-Update Over-the-Air (OTA)⁸ - Intelligent Personal Assistant⁷ - Augmented View - USB Anschlüsse - BMW Maps Update⁷ 			
Connected Package Professional (laufzeitbegrenzt) ⁵	■	■	■
<ul style="list-style-type: none"> - Remote Services - Connected Navigation inkl. Real Time Traffic Information (RTTI) (inkl. Gefahrenmeldungen)⁷ - Smartphone Integration^{6,8} (kompatibles Smartphone erforderlich) - Connected Music⁷ - Connected Parking⁷ - 3rd Party Assistants⁷ - AirConsole Games / Videostreaming⁹ 			
ConnectedDrive Services ⁵	■	■	■

⁵ Informationen zu den BMW ConnectedDrive Diensten, die Allgemeinen Geschäfts- und Nutzungsbedingungen BMW ConnectedDrive sowie die rechtlichen Hinweise zum Datenschutz finden Sie unter: www.bmw.de/kundenbetreuung-connecteddrive. Für Fragen können Sie sich auch an die BMW ConnectedDrive Hotline wenden, die telefonisch von Montag bis Sonntag von 8:00 bis 20:00 Uhr unter Tel. +49 89 1250 – 160 10 sowie per E-Mail unter bmw-connecteddrive@bmw.de zur Verfügung steht.

⁶ Hinweis zur Nutzung: Smartphone Integration (kompatibles Smartphone erforderlich) ist dauerhaft im Fahrzeug verfügbar. Sie enthält Apple CarPlay[®] sowie Android Auto[®]. Nutzbarkeit des Apple Dienstes CarPlay[®] bzw. Google Dienstes Android Auto[®] kann aufgrund möglicher zukünftiger technischer Entwicklungen (z. B. der Mobiltelefone) nicht dauerhaft gewährleistet werden. CarPlay[®] ist eine Marke von Apple Inc. Android Auto[®] ist eine Marke von Google LLC.

⁷ Laufzeit: 2 Jahre

⁸ Laufzeit: unbeschränkt

⁹ Laufzeit: 1 Jahr

■ Serienausstattung

AUSGEWÄHLTE SERIENAUSSTATTUNGEN.

	xDrive40d	xDrive40i	M60i xDrive
KONNEKTIVITÄT UND INFOTAINMENT			
BMW Head-Up Display	■	■	■
Intelligenter Notruf inkl. TeleServices und BMW Unfallhilfe	■	■	■
Personal eSIM	■	■	■
Harman Kardon Surround Sound System	■	■	■
DAB-Tuner	■	■	■
ANTRIEB / FAHRDYNAMIK / FAHRWERK			
TwinPower Turbo 6-Zylinder Dieselmotor Diesel-Partikelfilter (DPF), NOx-Speicherkatalysator (NSC) und AdBlue Einspritzung (SCR), AdBlueTankinhalt 21,5 Liter	■		
TwinPower Turbo 6- und 8-Zylinder Benzinmotor Otto-Partikelfilter (OPF)		■	■
8-Gang Steptronic Sport Getriebe	■	■	■
Adaptive 2-Achs-Luftfederung	■	■	■
Auto Start Stopp Funktion	■	■	■
Geschwindigkeitsregelung mit Bremsfunktion	■	■	■
Fahrerlebnisschalter	■	■	■
Servotronic	■	■	■
Gangwahlhebel	■	■	■
FAHRERASSISTENZ UND SICHERHEIT			
Active Guard	■	■	■
<ul style="list-style-type: none"> - Spurverlassenswarnung mit Fahrbahnrückführung - Frontkollisionswarnung mit Bremsengriff - Speed Limit Info inkl. Überholverbotsanzeige und Vorausschau 			
Driving Assistant	■	■	■
<ul style="list-style-type: none"> - Spurwechselwarnung mit Fahrbahnrückführung - Querverkehrswarnung hinten - Heckkollisionswarnung - Ausstiegswarnung 			
Parking Assistant Professional	■	■	■
<ul style="list-style-type: none"> - Anhängerassistent - Manövrierrassistent - Park Distance Control - Notbremsfunktion Active PDC - Parkansicht inkl. Surround View - Parkassistent Professional mit Linien- und Bordsteinerkennung - Anfahrüberwachung - Rückfahrkamera inkl. Panoramaansicht hinten - Panoramaansicht vorne - Remote 3D View - Anti-Diebstahl-Rekorder - BMW Drive Rekorder - Rückfahrassistent Professional (200m) - Ferngesteuertes Parken (kompatibles Smartphone erforderlich) 			
Alarmanlage	■	■	■
Active Protection	■	■	■
Kindersitzbefestigung ISOFIX für die äußeren Fondsitze sowie 3. Sitzreihe	■	■	■
Aufmerksamkeitsassistent	■	■	■
Reifendruck-Kontrolle	■	■	■
Reifen Pannen Anzeige	■	■	■

AUSGEWÄHLTE SERIENAUSSTATTUNGEN.

	xDrive40d	xDrive40i	M60i xDrive
FAHRERASSISTENZ UND SICHERHEIT			
Reifenreparatur Set	■	■	■
Elektronische Wegfahrsperre	■	■	■
Sicherheitsbatterieklammer	■	■	■
Warndreieck und Verbandskasten	■	■	■
KOMFORT UND FUNKTIONALITÄT			
Adaptiver LED-Scheinwerfer	■	■	■
Heckleuchten in LED-Technik, dreidimensional	■	■	■
Klimaautomatik mit 4-Zonen-Regelung	■	■	■
Komfortsitze vorn, elektrisch, mit Memory-Funktion für Fahrer- und Beifahrersitz	■	■	■
Sitzheizung für Fahrer und Beifahrer	■	■	■
Rücksitzlehne, umklappbar 40:20:40 teilbar	■	■	■
Mittelarmlehne 2. Sitzreihe	■	■	■
Ambientes Licht	■	■	■
Komfortzugang Hinweis: Eine Liste der kompatiblen iPhones finden Sie unter www.bmw.com/digitalkey	■	■	■
Personal Profile	■	■	■
Regensensor und Fahrlichtautomatik	■	■	■
Rückfahrassistent	■	■	■
Erweitertes Außenspiegelpaket	■	■	■
Panorama-Glasdach	■	■	■
Gepäckraumpaket	■	■	■
Heckklappe zweigeteilt, vollelektrisch	■	■	■
Soft-Close-Automatik für Türen	■	■	■
7-Sitzigkeit	■	■	■
3. Sitzreihe	■	■	■

M SPORTPAKET.

Das M Sportpaket enthält bereits umfangreiche Serienausstattungen und kann aus einem vielfältigen Angebot an Sonderausstattungen ergänzt werden.

	SA-Nr.	EUR inkl. 19 % MwSt. [EUR ohne MwSt.]
M Sportpaket Nicht für M60i xDrive	337	5.200,- [4.369,75]

SA-Nr. EUR inkl. 19 % MwSt. [EUR ohne MwSt.]

RÄDER UND REIFEN

21" M Leichtmetallräder Doppelspeiche 754 M Bicolor mit Notlaufeigenschaften 9,5J x 21 mit Bereifung 285/45 Orbitgrau, glanzgedreht	1PB	
---	-----	--

Eine Übersicht aller verfügbaren Räder finden Sie im Abschnitt RÄDER UND REIFEN.

AUSSENFARBEN

UNI

Alpinweiß	300	
-----------	-----	--

METALLIC

M Carbonschwarz M Brooklyn Grau	416 C4P	1.220,- [1.025,21]
------------------------------------	------------	--------------------

Eine Übersicht aller verfügbaren Lackierungen finden Sie im Abschnitt FARBWELT EXTERIEUR.

POLSTER

BMW INDIVIDUAL LEDER

BMW Individual erweiterte Lederausstattung Merino

Schwarz Schwarz	VASW	
-------------------	------	--

Eine Übersicht aller verfügbaren Polster finden Sie im Abschnitt FARBWELT INTERIEUR.

INTERIEURLEISTEN

Interieurleisten Edelholzausführung Finline Stripe braun hochglänzend	4KR	
Interieurleisten Edelholzausführung Finline Schwarz mit Metalleffekt hochglänzend	4LM	-, -
Interieurleisten M Carbon Fibre	4MC	1.100,- [924,37]

Eine Übersicht aller verfügbaren Interieurleisten finden Sie im Abschnitt FARBWELT INTERIEUR.

WEITERE AUSSTATTUNGS-HIGHLIGHTS

M Aerodynamikpaket	715	
M Hochglanz Shadow Line	760	
M Dachreling Hochglanz Shadow Line	3MC	
M Carbon Spiegelkappen	3ME	900,- [756,30]

M Schriftzug links/rechts an der Seitenwand vorn

Endrohrblenden in M Sportpaket spezifischer Geometrie

Umfänge in Darkchrom

M Multifunktionssitze für Fahrer und Beifahrer	4MA	800,- [672,27]
--	-----	----------------

M Dachhimmel Alcantara Anthrazit	776	
----------------------------------	-----	--

M Lederlenkrad mit Schaltwippen	710	
---------------------------------	-----	--

Instrumentenkombination mit M spezifischer Anzeige

Einstiegsleisten mit M Schriftzug, beleuchtet

M spezifischer Fahrzeugschlüssel

-, - Sonderausstattung ohne Mehr-/ Minderpreis

M SPORTPAKET PRO.

Das M Sportpaket Pro enthält neben der Serienausstattung zusätzliche Designumfänge und Ausstattungen, die um weitere Sonderausstattungen ergänzt werden können.

	SA-Nr.	EUR inkl. 19 % MwSt. [EUR ohne MwSt.]
M Sportpaket Pro Nur in Verbindung mit M Sportpaket	33B	1.650,- [1.386,55]
Für M60i xDrive		Serie

SA-Nr. EUR inkl. 19 % MwSt. [EUR ohne MwSt.]

AUSSTATTUNGS-HIGHLIGHTS

M Hochglanz Shadow Line mit erweiterten Umfängen	7M9	
M Sportbremse Schwarz lackierte Bremssättel mit M Schriftzug	3M3	
M Sportbremse Blau lackierte Bremssättel mit M Schriftzug	2NH	-, -
M Sportabgasanlage Serie für M60i xDrive. Nur in Verbindung mit xDrive40i und xDrive40d	1MA	
M Sicherheitsgurte	4GQ	

-, - Sonderausstattung ohne Mehr-/ Minderpreis

M60i xDRIVE.

Der BMW X7 M60i xDrive enthält neben der Serienausstattung zusätzliche und abweichende Designumfänge und Ausstattungen, die um weitere Sonderausstattungen ergänzt werden können.

SA-Nr. EUR inkl. 19 % MwSt. [EUR ohne MwSt.]

RÄDER UND REIFEN

21" M Leichtmetallräder Doppelspeiche 754 M Bicolor mit Notlaufeigenschaften
9,5 J x 21 mit Bereifung 285/45
Orbitgrau, glanzgedreht

1PB

Serie

Eine Übersicht aller verfügbaren Räder finden Sie im Abschnitt RÄDER UND REIFEN.

AUSSENFARBEN

UNI

Alpinweiß

300

Serie

METALLIC

M Carbonschwarz
M Marina Bay Blau
M Brooklyn Grau

416
C1K
C4P

1.220,- [1.025,21]

Eine Übersicht aller verfügbaren Lackierungen finden Sie im Abschnitt FARBWELT EXTERIEUR.

POLSTER

BMW INDIVIDUAL LEDER

BMW Individual erweiterte Lederausstattung Merino

Schwarz|Schwarz

VASW

Serie

Eine Übersicht aller verfügbaren Polster finden Sie im Abschnitt FARBWELT INTERIEUR.

INTERIEURLEISTEN

Interieurleisten Edelholzausführung Fineline schwarz mit Metalleffekt hochglänzend

4LM

Serie

Interieurleisten M Carbon Fibre

4MC

1.100,- [924,37]

BMW INDIVIDUAL INTERIEURLEISTEN

BMW Individual Interieurleisten Pianolack Schwarz

4ML

640,- [537,81]

Eine Übersicht aller verfügbaren Interieurleisten finden Sie im Abschnitt FARBWELT INTERIEUR.

M60i xDRIVE.

Der BMW X7 M60i xDrive enthält neben der Serienausstattung zusätzliche und abweichende Designumfänge und Ausstattungen, die um weitere Sonderausstattungen ergänzt werden können.

SA-Nr. EUR inkl. 19 % MwSt. [EUR ohne MwSt.]

WEITERE AUSSTATTUNGS-HIGHLIGHTS

TwinPower Turbo Reihen-V8-Zylinder Benzinmotor

M Sportpaket Pro

33B

M Sportbremse

Blau lackierte Bremssättel mit M Schriftzug

2NH

–,-

M Sportbremse

Schwarz lackierte Bremssättel mit M Schriftzug

3M3

–,-

M Sportdifferenzial

2T4

M Aerodynamikpaket

715

Executive Drive Pro

2VS

Integral-Aktivlenkung

2VH

Adaptive 2-Achs-Luftfederung M spezifisch abgestimmt

2VR

BMW Niere „Iconic Glow“

3DN

M spezifische Doppelsteg Niere mit M Logo und Nierenstäben in Schwarz matt
Nierenrahmen in Perlglanz Chrom

M Logos auf den vorderen Seitenwänden

Doppelendrohrblenden eckig, links und rechts

M spezifische Ambiente Lichtleiste

M spezifische Außenspiegel mit Spiegelkappen in Schwarz

M Sportabgasanlage

1MA

M Hochglanz Shadow Line

760

M Dachreling Hochglanz Shadow Line

3MC

M Carbon Spiegelkappen

3ME

900,- [756,30]

M Multifunktionssitze für Fahrer und Beifahrer
mit Memory-Funktion inkl. Lordosenstütze

4MA

800,- [672,27]

M Lederlenkrad mit Schaltwippen

710

M Dachhimmel Alcantara Anthrazit

776

Harman Kardon Surround Sound System

688

M spezifischer Fahrzeugschlüssel

Einstiegsleisten vorn links und rechts, beleuchtet, mit Schriftzug „M60i“

–,- Sonderausstattung ohne Mehr-/ Minderpreis

AUSSTATTUNGEN



RÄDER UND REIFEN.

	SA-Nr.	EUR inkl. 19 % MwSt. (EUR ohne MwSt.)	xDrive40d	xDrive40i	M60i xDrive
RÄDER UND REIFEN					
20" Leichtmetallräder V-Speiche 750 mit Notlaufeigenschaften 8,5 J x 20 mit Bereifung 275/50 Reflexsilber Nicht in Verbindung mit M Sportpaket oder M Sportpaket Pro	1SG		■	■	
21" M Leichtmetallräder Doppelspeiche 754 M Bicolor mit Notlaufeigenschaften 9,5 J x 21 mit Bereifung 285/45 Orbitgrau, glanzgedreht Nur in Verbindung mit M Sportpaket oder M Sportpaket Pro Für xDrive40i und xDrive40d im M Sportpaket enthalten	1PB	–,–	□	□	■
21" Leichtmetallräder Y-Speiche 753 Bicolor mit Notlaufeigenschaften 9,5 J x 21 mit Bereifung 285/45 Ferricgrau, glanzgedreht Nicht in Verbindung mit M Sportpaket oder M Sportpaket Pro	1XK	1.820,– [1.529,41]	□	□	
21" Leichtmetallräder Y-Speiche 752 Bicolor mit Notlaufeigenschaften 9,5 J x 21 mit Bereifung 285/45 Jetblack Nicht in Verbindung mit M Sportpaket oder M Sportpaket Pro	1XE	2.220,– [1.865,55]	□	□	
22" M Leichtmetallräder Doppelspeiche 913 M Bicolor mit Mischbereifung und Notlaufeigenschaften ¹ 9,5 J x 22 mit Bereifung 275/40 vorn 10,5 J x 22 mit Bereifung 315/35 hinten Midnight Grey, glanzgedreht Nur in Verbindung mit M Sportpaket oder M Sportpaket Pro	1FM	1.410,– [1.184,87]	□	□	
		1.710,– [1.436,97]			□
22" M Leichtmetallräder V-Speiche 755 M Jetblack mit Mischbereifung und Notlaufeigenschaften ¹ 9,5 J x 22 mit Bereifung 275/40 vorn 10,5 J x 22 mit Bereifung 315/35 hinten Jetblack Nur in Verbindung mit M Sportpaket oder M Sportpaket Pro	1FK	1.810,– [1.521,01]	□	□	
		2.110,– [1.773,11]			□
22" Leichtmetallräder V-Speiche 756 Bicolor mit Mischbereifung und Notlaufeigenschaften ¹ 9,5 J x 22 mit Bereifung 275/40 vorn 10,5 J x 22 mit Bereifung 315/35 hinten Orbitgrau, glanzgedreht Nicht in Verbindung mit M Sportpaket oder M Sportpaket Pro	1SL	3.180,– [2.672,27]	□	□	
22" Leichtmetallräder Vielspeiche 757 Bicolor mit Mischbereifung und Notlaufeigenschaften ¹ 9,5 J x 22 mit Bereifung 275/40 vorn 10,5 J x 22 mit Bereifung 315/35 hinten Ferricgrau, glanzgedreht Nicht in Verbindung mit M Sportpaket oder M Sportpaket Pro	1YC	3.180,– [2.672,27]	□	□	
23" BMW Individual Leichtmetallräder V-Speiche 914 I Bicolor mit Mischbereifung und Sportreifen 9,5 J x 23 mit Bereifung 275/35 vorn 10,5 J x 23 mit Bereifung 315/30 hinten Jetblack, glanzgedreht	1FN	5.430,– [4.563,03]	□	□	
		3.910,– [3.285,71]			□
In Verbindung mit M Sportpaket		3.610,– [3.033,61]	□	□	

¹ Gegen Aufpreis auch mit Sportbereifung (ohne Notlaufeigenschaften) erhältlich. Die Sportreifen tragen signifikant zur Erhöhung des Verbrauchs und Reduzierung der Reichweite bei.

BLEIBEN SIE IN DER SPUR.

Für die Originalbereifung Ihres BMW und alle bei BMW erworbenen Komplettreder und Reifen mit Sternmarkierung erhalten Sie automatisch und ohne Zusatzkosten die 36-monatige BMW Reifenversicherung mit bis zu 100 % Kostenersatz im 1. Jahr. Erfahren Sie mehr unter www.bmw.de/bmw-raeder-reifen oder bei Ihrem BMW Partner. (Die BMW Reifenversicherung ist ein Produkt der Allianz Versicherungs-AG).

■ Serienausstattung □ Sonderausstattung –,– Sonderausstattung ohne Mehr-/ Minderpreis

FARBWELT EXTERIEUR.

	SA-Nr.	EUR inkl. 19% MwSt. [EUR ohne MwSt.]	xDrive40d	xDrive40i	M60i xDrive
UNI					
Alpinweiß	300	Serie	■	■	■
METALLIC					
Mineralweiß	A96	1.220,-	□	□	□
Saphirschwarz	475	[1.025,21]			
Manhattan	C3D				
Skyscraper Grau	C4W				
M Carbonschwarz	416	1.220,-	□	□	□
M Brooklyn Grau	C4P	[1.025,21]			
Für xDrive40i / xDrive40d Nur in Verbindung mit M Sportpaket oder M Sportpaket Pro					
Blue Ridge Mountain	C35	1.220,-	□	□	
Sparkling Kupfergrau	C55	[1.025,21]			
Aventurinrot metallic	C57				
Nicht in Verbindung mit M Sportpaket oder M Sportpaket Pro					
M Marina Bay Blau	C1K	1.220,- [1.025,21]			□
BMW INDIVIDUAL LACKIERUNG					
BMW Individual Tansanitblau II metallic	C3Z	2.340,-	□	□	□
BMW Individual Dravitgrau metallic	C36	[1.966,38]			
BMW Individual Frozen Pure Grey metallic	C5A	4.100,- [3.445,37]	□	□	□
BMW Individual Sonderlackierung	490	6.900,- [5.798,31]	□	□	□

FARBWELT INTERIEUR.

	SA-Nr.	EUR inkl. 19% MwSt. [EUR ohne MwSt.]	xDrive40d	xDrive40i	M60i xDrive
POLSTER					
BMW INDIVIDUAL LEDER					
BMW Individual erweiterte Lederausstattung Merino					
Schwarz Schwarz	VASW	Serie	■	■	■
Elfenbeinweiß Schwarz Coffee Schwarz Tartufo Schwarz	VAEW VAHF VATQ	-, -	□	□	□
BMW Individual Volllederausstattung Merino Nur in Verbindung mit M Dachhimmel					
Schwarz Schwarz Tartufo Schwarz	ZBSW ZBTQ	2.450,- [2.058,82]	□	□	□
Elfenbeinweiß Atlasgrau	ZBJJ	2.850,- [2.394,96]	□	□	□
INTERIEURLEISTEN					
Interieurleisten Edelholzausführung Finline Stripe braun hochglänzend	4KR	-, -	■	■	□
Interieurleisten Edelholzausführung Finline Schwarz mit Metalleffekt hochglänzend Für xDrive40i / xDrive40d Nur in Verbindung mit M Sportpaket oder M Sportpaket Pro	4LM	-, -	□	□	■
Interieurleisten Edelholzausführung Pappel Maser Anthrazit-Braun offenporig Interieurleisten Edelholzausführung Lindenholz Finline braun offenporig	4KT 4D7	200,- [168,07]	□	□	□
Interieurleisten M Carbon Fibre Für xDrive40i / xDrive40d Nur in Verbindung mit M Sportpaket oder M Sportpaket Pro	4MC	1.100,- [924,37]	□	□	□
BMW INDIVIDUAL INTERIEURLEISTEN					
BMW Individual Interieurleisten Pianolack Schwarz BMW Individual Interieurleisten Edelholzausführung Esche Maser Silbergrau hochglänzend BMW Individual Interieurleisten Edelholzausführung Esche Flowing Grey offenporig	4ML 4WW XEE	640,- [537,82]	□	□	□

AUSSTATTUNGSPAKETE.

	SA-Nr.	EUR inkl. 19% MwSt. [EUR ohne MwSt.]	xDrive40d	xDrive40i	M60i xDrive
AUSSTATTUNGSPAKETE					
EXKLUSIV PAKET	9D8	4.800,- [4.033,61]	<input type="checkbox"/>	<input type="checkbox"/>	<input type="checkbox"/>
<ul style="list-style-type: none"> - Panorama-Glasdach Sky Lounge - Aktive Sitzbelüftung vorn - Glasapplikation „CraftedClarity“ für Interieurelemente - BMW Individual Instrumententafel lederbezogen - Massagefunktion vorn 					
In Verbindung mit BMW Individual Volllederausstattung		4.300,- [3.613,45]	<input type="checkbox"/>	<input type="checkbox"/>	
		4.000,- [3.361,34]			<input type="checkbox"/>
X-OFFROAD PAKET	3E3	1.900,- [1.596,64]	<input type="checkbox"/>	<input type="checkbox"/>	
KOMFORTPAKET	7RS	1.300,- [1.092,44]	<input type="checkbox"/>	<input type="checkbox"/>	<input type="checkbox"/>
<ul style="list-style-type: none"> - Getränkehalter, temperiert - Sitzheizung vorn und hinten - Wärmekomfort Paket vorne 					

SONDERAUSSTATTUNGEN.

	SA-Nr.	EUR inkl. 19% MwSt. [EUR ohne MwSt.]	xDrive40d	xDrive40i	M60i xDrive
EXTERIEUR					
BMW Niere „Iconic Glow“	3DN	500,- [420,17]	□	□	■
M Hochglanz Shadow Line Nur in Verbindung mit M Sportpaket oder M Sportpaket Pro	760	–,-	□	□	■
M Hochglanz Shadow Line mit erweiterten Umfängen Nur in Verbindung mit M Sportpaket Pro und BMW Niere „Iconic Glow“	7M9	–,-	□	□	□
Exterieur Line Aluminium satiniert	3MB	–,-	□	□	□
M Dachreling Hochglanz Shadow Line Voraussetzung für Dachträgermontage Nur in Verbindung mit M Hochglanz Shadow Line	3MC	–,-	□	□	■
M Carbon Spiegelkappen Nur in Verbindung mit M Sportpaket	3ME	900,- [756,30]	□	□	□
Aluminium-Trittbrett mit Gummieinleger Hinweis: In Verbindung mit M Sportpaket Entfall M spezifischer Seitenschweller	328	600,- [504,20]	□	□	
BMW Kristallscheinwerfer Iconic Glow	3DM	2.150,- [1.806,72]	□	□	□
Modellschriftzug Entfall	320	–,-	□	□	□
INTERIEUR					
M Lederlenkrad Nur in Verbindung mit M Sportpaket oder M Sportpaket Pro	710	–,-	□	□	■
BMW Individual Instrumententafel lederbezogen Im Umfang Exklusiv Paket enthalten	4M5	1.300,- [1.092,43]	□	□	□
In Verbindung mit BMW Individual Volllederausstattung Merino		–,-	□	□	□
Glasapplikation „CraftedClarity“ für Interieurelemente Im Umfang Exklusiv Paket enthalten	4A2	660,- [554,62]	□	□	□
M Dachhimmel Alcantara Anthrazit Im Umfang M Sportpaket enthalten	776	1.400,- [1.176,47]	□	□	■
M Dachhimmel Alcantara Elfenbeinweiß Nur in Verbindung mit BMW Individual Volllederausstattung Tartufo Schwarz, Elfenbeinweiß Atlasgrau	XD5	1.750,- [1.470,59]	□	□	
In Verbindung mit M Sportpaket		–,- 350,- [294,12]	□	□	□
KONNEKTIVITÄT UND INFOTAINMENT					
Bowers & Wilkins Diamond Surround Sound System	6F1	4.500,- [3.781,51]	□	□	□
Travel & Comfort System Hinweis: Diverse Travel & Comfort Komponenten aufgrund modular gestalteter Steckkupplung über Original BMW Zubehör für Multifunktionshalter erhältlich	4FL	300,- [252,10]	□	□	□

■ Serienausstattung □ Sonderausstattung –,- Sonderausstattung ohne Mehr-/ Minderpreis

SONDERAUSSTATTUNGEN.

	SA-Nr.	EUR inkl. 19% MwSt. [EUR ohne MwSt.]	xDrive40d	xDrive40i	M60i xDrive
ANTRIEB / FAHRDYNAMIK / FAHRWERK					
M Sportbremse Schwarz lackierte Bremssättel mit M Schriftzug Nur in Verbindung mit M Sportpaket Pro	3M3	–,-	<input type="checkbox"/>	<input type="checkbox"/>	<input type="checkbox"/>
M Sportbremse Blau lackierte Bremssättel mit M Schriftzug Nur in Verbindung mit M Sportpaket oder M Sportpaket Pro	2NH	700,- [588,24]	<input type="checkbox"/>	<input type="checkbox"/>	<input checked="" type="checkbox"/>
Integral-Aktivlenkung	2VH	1.450,- [1.218,49]	<input type="checkbox"/>	<input type="checkbox"/>	<input checked="" type="checkbox"/>
Executive Drive Pro	2VS	4.300,- [3.613,45]			<input checked="" type="checkbox"/>
FAHRASSISTENZ UND SICHERHEIT					
Driving Assistant Professional kamera- und radarbasiertes Fahrerassistenzsystem bestehend aus:	5AU	2.850,- [2.394,96]	<input type="checkbox"/>	<input type="checkbox"/>	<input type="checkbox"/>
<ul style="list-style-type: none"> – Driving Assistant – Nothalteassistent – Aktive Geschwindigkeitsregelung mit Stop & Go-Funktion – Ampelerkennung – Automatischer Speed Limit Assist – Lenk- und Spurführungsassistent – Spurhalteassistent – Spurwechselassistent – Querverkehrswarnung vorne – Ausweichhilfe – Kreuzungswarnung mit City-Bremsfunktion – Falschfahrwarnung – Lokale Gefahrenwarnung – Rettungsgassenassistent 					
Nur in Verbindung mit Autobahnassistent					
Autobahnassistent (laufzeitbegrenzt) Erweiterung der Sonderausstattung Driving Assistant Professional um folgende Funktionen:	5AX	990,- [831,93]	<input type="checkbox"/>	<input type="checkbox"/>	<input type="checkbox"/>
<ul style="list-style-type: none"> – erweiterte Lenkunterstützung bis 130 km/h auf Autobahnen in Deutschland – Spurwechselassistent mit Blickbestätigung <p>Der Autobahnassistent ist nur in Verbindung mit den erforderlichen BMW Connected Drive Diensten verfügbar. Die Laufzeit für diese Dienste beträgt 2 Jahre. Die Funktion des automatischen Spurwechsels mit Blickbestätigung ist auch ohne diese Dienste nutzbar.</p>					
Nur in Verbindung mit Driving Assistant Professional.					
M Sicherheitsgurte Nur in Verbindung mit M Sportpaket Pro	4GQ	–,-	<input type="checkbox"/>	<input type="checkbox"/>	<input type="checkbox"/>
Im Umfang M Sportpaket Pro enthalten					

SONDERAUSSTATTUNGEN.

	SA-Nr.	EUR inkl. 19% MwSt. [EUR ohne MwSt.]	xDrive40d	xDrive40i	M60i xDrive
KOMFORT UND FUNKTIONALITÄT					
M Multifunktionssitze für Fahrer und Beifahrer elektrisch verstellbar mit Memory-Funktion inkl. Lordosenstütze Nur in Verbindung mit M Sportpaket oder M Sportpaket Pro Nur in Verbindung mit BMW Individual erweiterte Lederausstattung Merino Schwarz Schwarz, BMW Individual Volllederausstattung Merino Schwarz Schwarz oder Tartufo Schwarz	4MA	800,- [672,27]	<input type="checkbox"/>	<input type="checkbox"/>	<input type="checkbox"/>
6-Sitzigkeit Nur mit ausgewählter Lederausstattung verfügbar Hinweis: Die Sitze der 2. Sitzreihe sind nicht umklappbar	4U5	850,- [714,29]	<input type="checkbox"/>	<input type="checkbox"/>	<input type="checkbox"/>
Sitzheizung vorn und hinten Nur in Verbindung mit Komfortpaket	4HA	-, -	<input type="checkbox"/>	<input type="checkbox"/>	<input type="checkbox"/>
Wärmekomfort Paket vorn Nur in Verbindung mit Komfortpaket	4HB	-, -	<input type="checkbox"/>	<input type="checkbox"/>	<input type="checkbox"/>
Aktive Sitzbelüftung vorn Im Umfang Exklusiv Paket enthalten	453	900,- [756,30]	<input type="checkbox"/>	<input type="checkbox"/>	<input type="checkbox"/>
Massagefunktion vorn Nur in Verbindung mit M Multifunktionssitze für Fahrer und Beifahrer oder Aktive Sitzbelüftung vorn Im Umfang Exklusiv Paket enthalten	4T7	1.250,- [1.050,42]	<input type="checkbox"/>	<input type="checkbox"/>	<input type="checkbox"/>
Klimaautomatik mit 5-Zonen-Regelung	4NN	1.200,- [1.008,40]	<input type="checkbox"/>		<input type="checkbox"/>
Standheizung Nur in Verbindung mit Komfortpaket	536	1.450,- [1.218,49]	<input type="checkbox"/>	<input type="checkbox"/>	
Ambient Air Paket	4NM	350,- [294,12]	<input type="checkbox"/>	<input type="checkbox"/>	<input type="checkbox"/>
Sonnenschutzrollos	417	850,- [714,28]	<input type="checkbox"/>	<input type="checkbox"/>	<input type="checkbox"/>
Sonnenschutzverglasung	420	520,- [436,97]	<input type="checkbox"/>	<input type="checkbox"/>	<input checked="" type="checkbox"/>
Panorama-Glasdach Sky Lounge Im Umfang Exklusiv Paket enthalten	407	1.000,- [840,34]	<input type="checkbox"/>	<input type="checkbox"/>	<input type="checkbox"/>
Anhängerkupplung Anhängelast 3,5 t	3AC	1.350,- [1.134,45]	<input type="checkbox"/>	<input type="checkbox"/>	<input type="checkbox"/>
Gepäckraumtrennnetz Nicht in Verbindung mit 6-Sitzigkeit Hinweis: In Kombination mit 5-Zonen Klimaautomatik, kann das Netz nicht an der C-Säule befestigt werden	413	200,- [168,07]	<input type="checkbox"/>	<input type="checkbox"/>	<input type="checkbox"/>
WEITERE FUNKTIONEN					
M Sportabgasanlage Nur in Verbindung mit M Sportpaket Pro	1MA	-, -	<input type="checkbox"/>	<input type="checkbox"/>	<input checked="" type="checkbox"/>
Garagentoröffner, integriert Hinweis: Kompatibilität zur bestehenden Schließanlage kann unter www.homelink.com geprüft werden	319	260,- [218,49]	<input type="checkbox"/>	<input type="checkbox"/>	<input type="checkbox"/>

TECHNISCHE WERTE



TECHNISCHE WERTE.

BMW X7 Benzin/Diesel	xDrive40d	xDrive40i	M60i xDrive
GESAMTFAHRZEUGANTRIEB¹			
Antriebstyp	Diesel – 48 Volt Mild-Hybrid	Benzin – 48 Volt Mild-Hybrid	Benzin – 48 Volt Mild-Hybrid
Leistung in kW (PS)	259 (352)	280 (381)	390 (530)
Drehmoment in Nm	720	540	750
Getriebe	8-Gang Steptronic Sport Getriebe	8-Gang Steptronic Sport Getriebe	8-Gang Steptronic Sport Getriebe
Antriebsart	Allradantrieb	Allradantrieb	Allradantrieb
TWINPOWER TURBO VERBRENNUNGSMOTOR¹			
Zylinder	6	6	8
Hubraum in cm ³	2.993	2.998	4.395
Nennleistung in kW (PS) / 1/min	250 (352) / 4.400	280 (381) / 5.200 – 6.250	390 (530) / 5.300 – 6.000
Nennmoment in Nm/1/min	700 / 1.750 – 2.250	520 / 1.850 – 5.000	750 / 2.100 – 4.000
ELEKTROMOTOR			
(Nenn-) Leistung in kW (PS)	9 (12)	9 (12)	9 (12)
(Nenn-) Drehmoment in Nm	200	200	200
FAHRLEISTUNG			
Beschleunigung 0–100 km/h in s	5,9	5,8	4,7
Höchstgeschwindigkeit in km/h	245	250	250
VERBRAUCH, EMISSIONEN UND REICHWEITE¹ (Tatsächlich mögliche Werte bei individueller Konfiguration) ²			
Abgasnorm (typzugelassen)	EU6e-bis-FCM	EU6e-bis-FCM	EU6e-bis-FCM
Kraftstoffverbrauch, kombiniert WLTP in l/100 km	8,8 – 8,0	10,5 – 9,6	12,9 – 12,1
CO ₂ -Klasse, kombiniert	G	G	G
CO ₂ -Emissionen, kombiniert WLTP in g/km	231 – 210	238 – 217	293 – 276
Standgeräusch in dB(A) / 1/min ³	87/3.300	72/3.750	84/3.750
Vorbeifahrtgeräusch in dB(A) ³	68	69	69
BATTERIE / LADEN			
Energieinhalt Batterie in kWh, Brutto	0,4	0,4	0,4
ABMESSUNGEN/GEWICHTE			
Leergewicht in kg ⁴	2.565	2.490	2.675
Zulässiges Gesamtgewicht in kg	3.325	3.215	3.355
Zuladung in kg	835	800	755
Zulässige ungebremste Anhängelast	750	750	750
Maximale Anhängelast gebremst, 12 % Steigung / Stützlast in kg ⁵	3.500	3.500	3.500
Gepäckraumvolumen in l	750	750	750
Tankinhalt in l	80	83	83

¹ Angaben zu Leistung für Benzinmotoren beziehen sich auf den Betrieb mit Kraftstoff der Qualität ROZ 98. Angaben zu Verbrauch beziehen sich auf den Betrieb mit Referenzkraftstoff gemäß VO (EU) 1151/2017. Kraftstoffqualitäten bleifrei ROZ 91 und höher mit einem maximalen Ethanol-Anteil von 25 % (E25) sind zulässig. BMW empfiehlt die Verwendung eines Kraftstoffs mit ROZ 95. Für High-Performance-Automobile empfiehlt BMW die Verwendung eines Kraftstoffs mit ROZ 98.

² Setzt sich zusammen aus verbrennungsmotorischem Antrieb (angegebener Nennwert) und elektrischem Antrieb (bis zu angegebenem Nennwert).

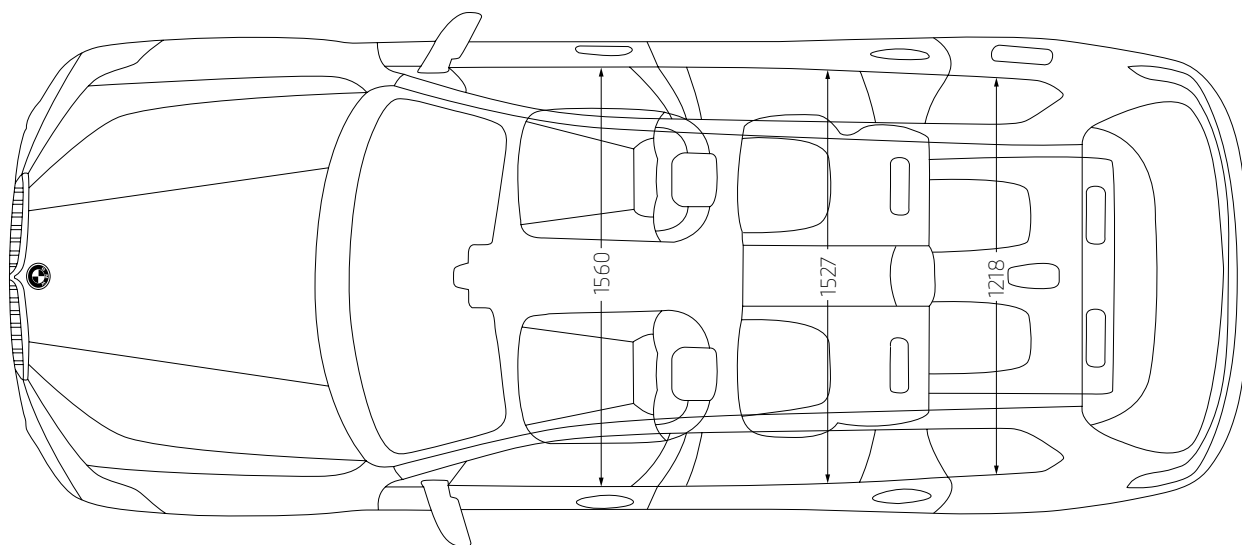
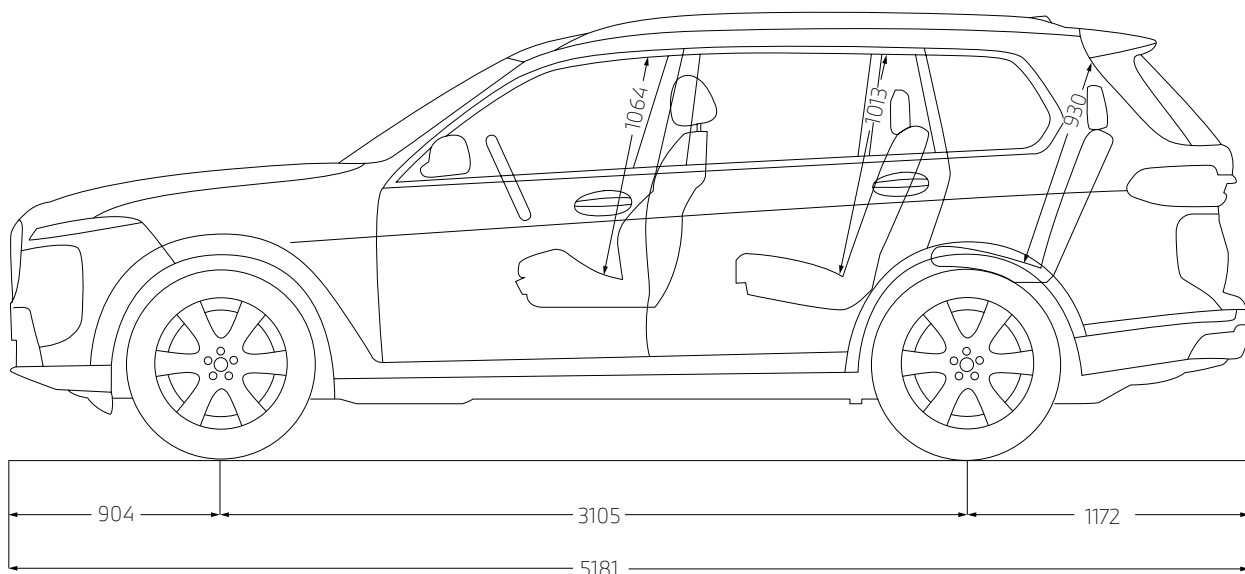
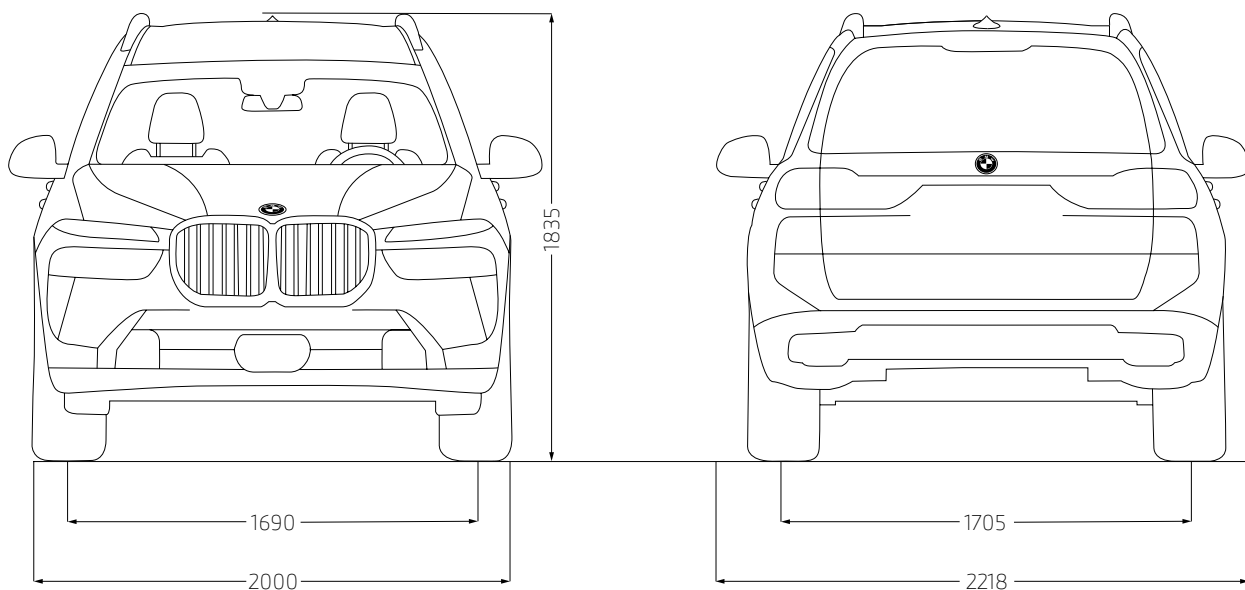
³ Die gemäß UN/ECE Regelung Nr. 51/EU-Verordnung 540/2014 gemessenen Werte sind gerundet.

⁴ Das EG-Leergewicht bezieht sich auf ein Fahrzeug mit serienmäßiger Ausstattung und beinhaltet keine Sonderausstattungen. Im Leergewicht sind 90% Tankfüllung sowie 75 kg für den Fahrer berücksichtigt. Optionale Ausstattungen können das Gewicht des Fahrzeugs, die Nutzlast sowie bei Einfluss auf die Aerodynamik die Höchstgeschwindigkeit verändern.

⁵ Anhängelast abhängig von der Fahrzeugausstattung.

Die technischen Daten, Verbrauchswerte und Anhängelasten beziehen sich nur auf ein Fahrzeug mit ab Werk verbauter Serien- und Sonderausstattung. Nachträglich verbaute Zubehör- bzw. Anbauteile sind nicht berücksichtigt.

TECHNISCHE MAßZEICHNUNG.



Die Maßangaben der technischen Zeichnung sind in Millimeter und können je nach Modell und Ausstattung variieren.



Ihre Automobilabholung in der BMW Welt in München macht einen großen Tag zum unvergesslichen Erlebnis. Denn hier sind Sie mit BMW Group Werk, BMW Museum und BMW Konzernzentrale direkt umgeben von aufregender Historie, atemberaubender Gegenwart und spektakulären Zukunftsvisionen.

Erleben Sie die Übergabe Ihres neuen BMW, eingebettet in ein perfekt auf Sie abgestimmtes Rahmenprogramm. Informieren Sie sich gerne vorab bei Ihrem BMW Partner vor Ort, online unter bmw-welt.com, telefonisch unter 089-1250 160 20 oder schicken Sie uns eine E-Mail an infowelt@bmw-welt.com.

DIE AUTOMOBILABHOLUNG IN DER BMW WELT.

DIE VARIANTEN DER BMW WELT AUTOMOBILABHOLUNG.

PREMIUM

960,- EUR ¹⁾

- Ausführliche Einweisung in Ihren neuen BMW (70 Min.)
- Virtuelle Fahrzeugeinweisung im einzigartigen Product Info Center
- Fahrzeugübergabe auf der Premiere – der Übergabeort im Zentrum der BMW Welt
- Teilbetankung
- Snacks und Getränke in der Premium Lounge
- Teilnahme an einer BMW Group Werkführung ²⁾
- Eintritt in das BMW Museum ³⁾

EXCLUSIVE

1.320,- EUR ¹⁾

Zusätzlich zu den Leistungen des PREMIUM Pakets:

- Umfassende Einweisung in Ihren neuen BMW (90 Min.)
- Individuelle Übergabe Ihres Fahrzeugs in einem exklusiven, separaten Bereich
- Vollbetankung
- Einladung zu einem 4-Gänge-Menü für zwei Personen, in unserem Restaurant Bavarie, in der BMW Welt
- Individuelle Anreise mit Chauffeur-Service vom Flughafen MUC, Hauptbahnhof München oder einem zentral in München gelegenen Hotel

RAUM EXCLUSIVE PRIVACY

249,- EUR ¹⁾
(zum Exclusive Paket)

Buchung exklusiv über: meinbmw.de/bmwwelt

- Erleben Sie das Upgrade Raum Exclusive Privacy. Dieses steht Ihnen als zusätzliches Angebot nur in Verbindung mit dem Exclusive Paket in begrenzter Anzahl zum Preis von 249,- EUR zur Verfügung
- Vollständig neu gestaltet, verspricht das Upgrade Raum Exclusive Privacy eine Erfahrung, die alle Sinne anspricht
- Lassen Sie sich von einem visuellen Panorama, das Ihr Fahrzeug durch modernste Technik eindrucksvoll in Szene setzt, begeistern
- Das Upgrade Raum Exclusive Privacy ist mehr als nur ein Raum, es ist ein einzigartiges Erlebnis, das in Erinnerung bleibt. Sie erhalten zudem Ihr persönliches, digitales Take-Away der Auslieferung

¹⁾ Die BMW Welt Abholungskosten fallen statt der Überführungskosten zum BMW Vertragshändler oder zur BMW Niederlassung an und enthalten den Fahrzeug-Transport in die BMW Welt sowie alle oben genannten Leistungen, Zulassungskosten sind nicht enthalten. Preis inkl. MwSt. (19%). Fahrzeugabholung: Dienstag bis Freitag und an ausgewählten Samstagen. ²⁾ Keine Werkführungen an Wochenenden, Brücken- und Feiertagen. Je nach Verfügbarkeit. ³⁾ Montag: Ruhetag.

Jedes unserer Fahrzeuge lässt sich am Ende seiner Nutzungsphase, wie gesetzlich vorgeschrieben, zu mindestens 95 % verwerten sowie zu mindestens 85 % stofflich recyceln. Weitere Informationen finden Sie auf unserer Internetseite unter www.bmw.de/recycling.

© BMW AG, München/Deutschland. Nachdruck, auch auszugsweise, nur mit schriftlicher Genehmigung von BMW AG, München.