

BMW X6



AUGUST 2026

Freude am Fahren



Fahrzeugpreise & Modelle

Fahrzeugpreise

Serienausstattungen

M Sportpaket

Ausstattungen

Räder und Reifen

Farbwelt Exterieur

Farbwelt Interieur

Sonderausstattungen

Technische Werte

Technische Werte

Technische Maßzeichnung

Weitere Informationen sowie den Konfigurator des BMW X6er finden Sie online unter www.bmw.de/X6

Jetzt konfigurieren

Ausgabe 1, 28.05.2026

Weitere Informationen erhalten Sie unter www.bmw.de und über unsere BMW Kundenbetreuung
Montag bis Sonntag von 8.00 – 20.00 Uhr,
Telefon: 089 1250 160 00,
E-Mail: kundenbetreuung@bmw.de

Änderungen von Konstruktionen und Ausstattungen vorbehalten. Über den detaillierten Umfang der Sonderausstattungen und über weitere individuelle Ausstattungsmöglichkeiten (BMW Individual) informiert Sie gerne Ihr BMW Partner. Die technischen Daten, Verbrauchswerte und Anhängelasten beziehen sich auf ein Fahrzeug mit ab Werk verbauter Serien- und Sonderausstattung. Nachträglich verbaute Zubehör- bzw. Anbauteile sind nicht berücksichtigt.

INHALT

FAHRZEUGPREISE & MODELLE



FAHRZEUGPREISE.

BENZINER

xDrive40i M Sport	
Getriebe	8-Gang Sport Automatic Getriebe Steptronic
Zylinder/Hubraum, Anzahl/cm ³	6/2.998
Leistung Gesamtfahrzeugantrieb in kW (PS) ²	280 (381)
Mit 48 V Mild-Hybrid-Technologie in kW (PS)	9 (12)
Pflichtangaben gemäß Pkw EnVKV ³	
Kraftstoffverbrauch, kombiniert WLTP in l/100 km ⁴	9,6 – 8,9
CO ₂ -Emissionen, kombiniert WLTP in g/km	216 – 202
CO ₂ -Klasse	G
FAHRZEUGGRUNDPREIS	102.800,- [86.386,55]

DIESEL

	xDrive30d M Sport	xDrive40d M Sport
Getriebe	8-Gang Sport Automatic Getriebe Steptronic	8-Gang Sport Automatic Getriebe Steptronic
Zylinder/Hubraum, Anzahl/cm ³	6/2.993	6/2.993
Leistung Gesamtfahrzeugantrieb in kW (PS) ²	219 (298)	259 (352)
Mit 48 V Mild-Hybrid-Technologie in kW (PS)	9 (12)	9 (12)
Pflichtangaben gemäß Pkw EnVKV ³		
Kraftstoffverbrauch, kombiniert WLTP in l/100 km ⁴	7,9 – 7,5	8,1 – 7,5
CO ₂ -Emissionen, kombiniert WLTP in g/km	206 – 196	212 – 198
CO ₂ -Klasse	G	G
FAHRZEUGGRUNDPREIS	98.100,- [82.436,97]	104.800,- [88.067,23]

EUR inkl. 19 % MwSt. [EUR ohne MwSt.]

Dargestellt sind Fahrzeugpreise in EUR inkl. 19 % MwSt. [EUR ohne MwSt.] als unverbindliche Preisempfehlung ab Werk ohne Überführungskosten.

BMW xDrive – das intelligente Allradsystem von BMW

¹ Die Leistung ist abhängig vom Ladezustand der Batterie.

² Setzt sich zusammen aus verbrennungsmotorischem Antrieb (angegebener Nennwert) und elektrischem Antrieb (bis zu angegebenem Nennwert). Weitere Angaben finden Sie im Kapitel TECHNISCHE WERTE.

³ Zusätzliche Information zu möglichen Werten bei individueller Konfiguration nach WLTP finden Sie im Kapitel TECHNISCHE WERTE.

⁴ Angaben zu Leistung für Benzinmotoren beziehen sich auf den Betrieb mit Kraftstoff der Qualität ROZ 98. Angaben zu Verbrauch beziehen sich auf den Betrieb mit Referenzkraftstoff gemäß VO (EU) 1151/2017. Kraftstoffqualitäten bleifrei ROZ 91 und höher mit einem maximalen Ethanol-Anteil von 25 % [E25] sind zulässig. BMW empfiehlt die Verwendung eines Kraftstoffs mit ROZ 95. Für High-Performance-Automobile empfiehlt BMW die Verwendung eines Kraftstoffs mit ROZ 98.

FAHRZEUGPREISE.

BMW M AUTOMOBILE

	X6 M60i xDrive	X6 M Competition
Getriebe	8-Gang Sport Automatic Getriebe Steptronic	8-Gang M Steptronic Sport Getriebe mit Drivelogic
Zylinder/Hubraum, Anzahl/cm ³	8 / 4.395	8 / 4.395
Leistung Gesamtfahrzeugantrieb in kW (PS) ²	390 (530)	460 (625)
Mit 48 V Mild-Hybrid-Technologie in kW (PS)	9 (12)	9 (12)
Pflichtangaben gemäß Pkw EnVKV ³		
Kraftstoffverbrauch, kombiniert WLTP in l/100 km ⁴	12,4	12,8
CO ₂ -Emissionen, kombiniert WLTP in g/km	282	289
CO ₂ -Klasse	G	G
FAHRZEUGGRUNDPREIS	123.500,- [103.781,51]	171.900,- [144.453,78]

Weitere Informationen zu den BMW X6 M Automobilen finden Sie online unter www.bmw.de/X6M

EUR inkl. 19 % MwSt. [EUR ohne MwSt.]

Dargestellt sind Fahrzeugpreise in EUR inkl. 19 % MwSt. [EUR ohne MwSt.] als unverbindliche Preisempfehlung ab Werk ohne Überführungskosten.

BMW xDrive – das intelligente Allradsystem von BMW

¹ Die Leistung ist abhängig vom Ladezustand der Batterie.

² Setzt sich zusammen aus verbrennungsmotorischem Antrieb (angegebener Nennwert) und elektrischem Antrieb (bis zu angegebenem Nennwert). Weitere Angaben finden Sie im Kapitel TECHNISCHE WERTE.

³ Zusätzliche Information zu möglichen Werten bei individueller Konfiguration nach WLTP finden Sie im Kapitel TECHNISCHE WERTE.

⁴ Angaben zu Leistung für Benzinmotoren beziehen sich auf den Betrieb mit Kraftstoff der Qualität ROZ 98. Angaben zu Verbrauch beziehen sich auf den Betrieb mit Referenzkraftstoff gemäß VO (EU) 1151/2017. Kraftstoffqualitäten bleifrei ROZ 91 und höher mit einem maximalen Ethanol-Anteil von 25 % [E25] sind zulässig. BMW empfiehlt die Verwendung eines Kraftstoffs mit ROZ 95. Für High-Performance-Automobile empfiehlt BMW die Verwendung eines Kraftstoffs mit ROZ 98.

AUSGEWÄHLTE SERIENAUSSTATTUNGEN.

	xDrive40i M Sport	xDrive30d M Sport	xDrive40d M Sport
EXTERIEUR			
Lackierung Alpinweiß Uni	■	■	■
20" M Leichtmetallräder Sternspeiche 740 M Bicolor mit Mischbereifung und Notlaufeigenschaften 9J x 20 mit Bereifung 275/45 R20 vorn 10,5J x 20 mit Bereifung 305/40 R20 hinten	■	■	■
M Hochglanz Shadow Line	■	■	■
Adaptiver LED Scheinwerfer	■	■	■
Einstiegsleisten mit M Schriftzug beleuchtet	■	■	■
INTERIEUR			
Polsterung Sensafin dekorgestept Schwarz	■	■	■
Edelholzausführung Finline Stripe braun hochglänzend	■	■	■
M Dachhimmel anthrazit	■	■	■
Sportsitze für Fahrer und Beifahrer	■	■	■
Sitzverstellung, elektrisch, mit Memory – Sitzverstellung: für Fahrer und Beifahrer – Memoryfunktion: für Fahrer	■	■	■
Sitzheizung für Fahrer und Beifahrer	■	■	■
Lordosenstütze	■	■	■
M Lederlenkrad	■	■	■
KONNEKTIVITÄT UND INFOTAINMENT			
BMW Live Cockpit Plus – BMW Curved Display – Displaykombination mit 12,3" volldigitalem Instrumentendisplay und 14,9" Control Display – BMW Operating System 8.5 – Navigationsfunktion – Intuitive Bedienmöglichkeiten – BMW Maps Update ⁸ – BMW Controller – Bluetooth / WiFi Schnittstelle mit Freisprecheinrichtung – Audio Tuner mit Diversity Empfang und RDS – 4G LTE Connectivity bzw. 5G Netz mit der Personal eSIM (kompatibles Smartphone erforderlich) – Remote Software Upgrade – Vehicle Apps ⁷ – Intelligent Personal Assistant ⁷ – USB Anschlüsse	■	■	■
Connected Package Professional (laufzeitbegrenzt) ⁵ – Remote Services ⁸ – Connected Navigation inkl. Real Time Traffic Information (RTTI) ⁷ – Connected Parking ⁷ – 3rd party Assistants ⁷ – Smartphone Integration ^{6, 8} (kompatibles Smartphone erforderlich) – Connected Music ⁷ – AirConsole Games / Videostreaming ⁹	■	■	■
ConnectedDrive Services ⁵	■	■	■

⁵ Informationen zu den BMW ConnectedDrive Diensten, die Allgemeinen Geschäfts- und Nutzungsbedingungen BMW ConnectedDrive sowie die rechtlichen Hinweise zum Datenschutz finden Sie unter: www.bmw.de/kundenbetreuung-connecteddrive. Für Fragen können Sie sich auch an die BMW ConnectedDrive Hotline wenden, die telefonisch von Montag bis Sonntag von 8:00 bis 20:00 Uhr unter Tel. +49 89 1250 – 160 10 sowie per E-Mail unter bmw-connecteddrive@bmw.de zur Verfügung steht.

⁶ Hinweis zur Nutzung: Smartphone Integration ist dauerhaft im Fahrzeug verfügbar (kompatibles Smartphone erforderlich). Sie enthält Apple CarPlay[®] sowie Android Auto[®]. Nutzbarkeit des Apple Dienstes CarPlay[®] bzw. Google Dienstes Android Auto[®] kann aufgrund möglicher zukünftiger technischer Entwicklungen (z. B. der Mobiltelefone) nicht dauerhaft gewährleistet werden. CarPlay[®] ist eine Marke von Apple Inc. Android Auto[®] ist eine Marke von Google LLC.

⁷ Laufzeit: 2 Jahre

⁸ Laufzeit: unbeschränkt

⁹ Laufzeit: 1 Jahr

■ Serienausstattung

AUSGEWÄHLTE SERIENAUSSTATTUNGEN.

	xDrive40i M Sport	xDrive30d M Sport	xDrive40d M Sport
KONNEKTIVITÄT UND INFOTAINMENT			
Teleservices	■	■	■
Personal eSIM	■	■	■
HiFi Lautsprechersystem	■	■	■
DAB-Tuner	■	■	■
Wireless Charging Ablage	■	■	■
ANTRIEB / FAHRDYNAMIK / FAHRWERK			
8-Gang Sport Automatic Getriebe Steptronic	■	■	■
Endrohrblenden in M Sportpaket spezifischer Geometrie	■	■	■
M spezifische Pedalerie	■	■	■
M Aerodynamikpaket	■	■	■
Geschwindigkeitsregelung mit Bremsfunktion	■	■	■
Aufmerksamkeitsassistent	■	■	■
Speed Limiter	■	■	■
Fahrerlebnisschalter	■	■	■
BMW xDrive: Permanentes Allradsystem mit vollvariabler Drehmomentverteilung zwischen Vorder- und Hinterachse inkl. Bergabfahrkontrolle (HDC)	■	■	■
FAHRERASSISTENZ UND SICHERHEIT			
Alarmanlage	■	■	■
Driving Assistant	■	■	■
<ul style="list-style-type: none"> - Spurwechselwarnung mit Fahrbahnrückführung - Querverkehrswarnung hinten - Heckkollisionswarnung - Ausstiegswarnung 	■	■	■
Parking Assistant kamera- und ultraschallbasiertes Parkassistenzsystem bestehend aus:	■	■	■
<ul style="list-style-type: none"> - Parkassistent - Rückfahrassistent - Active Park Distance Control - Einparkhilfe Seite - Parken-Anfahrüberwachung - Anhängerassistent - Rückfahrkamera 	■	■	■
Active Protection	■	■	■
Airbags	■	■	■
Reifendruck-Kontrolle	■	■	■
Radschraubensicherung	■	■	■
Reifenreparatur Set Entfall in Verbindung mit Reifen Notlaufeigenschaften	■	■	■
Warndreieck und Verbandskasten	■	■	■
Intelligenter Notruf inkl. TeleService und BMW Unfallhilfe	■	■	■

AUSGEWÄHLTE SERIENAUSSTATTUNGEN.

	xDrive40i M Sport	xDrive30d M Sport	xDrive40d M Sport
<hr/> KOMFORT UND FUNKTIONALITÄT <hr/>			
Komfortzugang	■	■	■
Fernlichtassistent	■	■	■
Ambientes Licht	■	■	■
Erweitertes Außenspiegelpaket	■	■	■
Automatische Heckklappenbetätigung	■	■	■
2,5-Zonen-Klimaautomatik mit erweiterten Umfängen	■	■	■
Wärme-/Sonnenschutzverglasung	■	■	■
Gepäckraumtrennnetz	■	■	■

M SPORTPAKET PRO.

Das M Sportpaket Pro enthält die Inhalte des M Sportpakets sowie zusätzliche Designumfänge und Ausstattungen.

	SA-Nr.	EUR inkl. 19 % MwSt. [EUR ohne MwSt.]
M Sportpaket Pro	33B	1.750,- [1.470,59]

	SA-Nr.	EUR inkl. 19 % MwSt. [EUR ohne MwSt.]
--	--------	---------------------------------------

AUSSTATTUNGSUMFÄNGE

M Hochglanz Shadow Line mit erweiterten Umfängen	7M9	
M Leuchten Shadow Line	3MF	
M Sportabgasanlage	1MA	
M Sportbremse rot Rot lackierte Bremssättel mit M Schriftzug Hinweis: Nicht mit allen Leichtmetallrädern erhältlich	3M2	
M Sportbremse blau Blau lackierte Bremssättel mit M Schriftzug vorn Hinweis: Nicht mit allen Leichtmetallrädern erhältlich	2NH	700,- [588,24]
M Sicherheitsgurte Beinhaltet Sicherheitsgurte schwarz mit feinen M Streifen für alle Sitzplätze	4GQ	

AUSSTATTUNGEN



RÄDER UND REIFEN.

	SA-Nr.	EUR inkl. 19% MwSt. [EUR ohne MwSt.]	xDrive40i M Sport	xDrive30d M Sport	xDrive40d M Sport
RÄDER UND REIFEN					
20" M Leichtmetallräder Sternspeiche 740 M Bicolor mit Mischbereifung und Notlaufeigenschaften 9,5Jx20 mit Bereifung 275/45 R20 vorn 10,5Jx20 mit Bereifung 305/40 R20 hinten	1TC	Serie	■	■	■
21" M Leichtmetallräder Y-Speiche 741 M Bicolor mit Mischbereifung und Notlaufeigenschaften ¹ 9,5Jx21 mit Bereifung 275/40 R21 vorn 10,5Jx21 mit Bereifung 315/35 R21 hinten Nur in Verbindung mit M Sportpaket	1XN	1.150,- [966,39]	□	□	□
21" M Leichtmetallräder V-Speiche 915 M Bicolor mit Mischbereifung und Notlaufeigenschaften ¹ 9,5Jx21 mit Bereifung 275/40 R21 vorn 10,5Jx22 mit Bereifung 315/35 R21 hinten	1G6	1.150,- [966,39]	□	□	□
22" M Leichtmetallräder Doppelspeiche 742 M Bicolor mit Mischbereifung 9,5Jx22 mit Bereifung 275/35 R22 vorn 10,5Jx22 mit Bereifung 315/30 R22 hinten	1PA	2.000,- [1.680,67]	□	□	□
22" M Leichtmetallräder V-Speiche 747 M Bicolor mit Mischbereifung 9,5Jx22 mit Bereifung 275/35 R22 vorn 10,5Jx22 mit Bereifung 315/30 R22 hinten	1SM	2.000,- [1.680,67]	□	□	□
22" M Leichtmetallräder Doppelspeiche 742 M mit Mischbereifung 9,5Jx22 mit Bereifung 275/35 R22 vorn 10,5Jx22 mit Bereifung 315/30 R22 hinten	1PQ	2.400,- [2.016,81]	□	□	□
22" BMW Individual Leichtmetallräder Vielspeiche 745 I Bicolor mit Mischbereifung 9,5Jx22 mit Bereifung 275/35 R22 vorn 10,5Jx22 mit Bereifung 315/30 R22 hinten	1W7	2.000,- [1.680,67]	□	□	□

¹ Gegen Aufpreis auch mit Sportbereifung (ohne Notlaufeigenschaften) erhältlich. Die Sportreifen tragen signifikant zur Erhöhung des Verbrauchs und Reduzierung der Reichweite bei.

BLEIBEN SIE IN DER SPUR.

Für die Originalbereifung Ihres BMW und alle bei BMW erworbenen Komplettreder und Reifen mit Sternmarkierung erhalten Sie automatisch und ohne Zusatzkosten die 36-monatige BMW Reifenversicherung mit bis zu 100 % Kostenersatz im 1. Jahr. Erfahren Sie mehr unter www.bmw.de/bmw-raeder-reifen oder bei Ihrem BMW Partner. (Die BMW Reifenversicherung ist ein Produkt der Allianz Versicherungs-AG).

■ Serienausstattung □ Sonderausstattung –,- Sonderausstattung ohne Mehr-/ Minderpreis

FARBWELT EXTERIEUR.

	SA-Nr.	EUR inkl. 19% MwSt. [EUR ohne MwSt.]	xDrive40i M Sport	xDrive30d M Sport	xDrive40d M Sport
UNI					
Alpinweiß	300	Serie	■	■	■
METALLIC					
Skyscraper Grau	C4W	1.120,-	□	□	□
Mineralweiß	A96	[940,18]			
Saphirschwarz	475				
Manhattan	C3D				
Aventurinrot	C57				
M Carbonschwarz	416				
M Brooklyn Grau	C4P				
BMW INDIVIDUAL LACKIERUNG					
BMW Individual Frozen Pure Grey metallic	C5A	3.750,- [3.151,26]	□	□	□
BMW Individual Dravitgrau metallic	C36	2.140,-	□	□	□
BMW Individual Tansanitblau metallic	C3Z	[1.798,32]			
BMW Individual Sonderlackierung	490	5.900,- [4.957,98]	□	□	□

FARBWELT INTERIEUR.

	SA-Nr.	EUR inkl. 19% MwSt. [EUR ohne MwSt.]	xDrive40i M Sport	xDrive30d M Sport	xDrive40d M Sport
POLSTER					
KUNSTLEDER					
Sensafin dekorgestept	KP				
Coffee	KPHF	Serie	■	■	■
Cognac	KPRI				
Schwarz	KPSW				
Silverstone	KPA9				
Tacorarot / Schwarz	KPHP				
LEDER					
BMW Individual erweiterte Lederausstattung Merino	VA				
Schwarz	VASW	2.200,-	□	□	□
Elfenbeinweiß	VAEW	[1.848,74]			
Coffee	VAHF				
Tartufo	VATQ				
Nur in Verbindung mit Komfortsitze oder M Multifunktionssitze für Fahrer und Beifahrer.					
BMW Individual Volllederausstattung Merino	ZB				
Schwarz	ZBSW	3.400,-	□	□	□
Nur in Verbindung mit M Dachhimmel Alcantara anthrazit					
Tartufo	ZBTQ	3.400,-	□	□	□
Nur in Verbindung mit M Dachhimmel Alcantara oder M Dachhimmel Alcantara anthrazit					
Elfenbeinweiß Atlasgrau	ZBJJ	3.800,-	□	□	□
Nur in Verbindung mit M Dachhimmel Alcantara oder M Dachhimmel Alcantara anthrazit					
Nur in Verbindung mit Komfortsitze oder M Multifunktionssitze für Fahrer und Beifahrer.					
INTERIEURLEISTEN					
Edelholzausführung 'Fineline Stripe' braun hochglänzend	4KR	Serie	■	■	■
Edelholzausführung Pappel Maser anthrazit-braun offenporig	4KT	200,-	□	□	□
Edelholzausführung 'Fineline' schwarz mit Metalleffekt hochglänzend	4LM	[168,06]			
Edelholzausführung Lindenholz 'Fineline' braun offenporig	4D7				
BMW Individual Interieurleisten Pianolack schwarz	4ML	530,-	□	□	□
BMW Individual Edelholzausführung Esche Maser Silbergrau hochglänzend	4WW	[445,37]			
BMW Individual Edelholzausführung Esche Flowing Grey offenporig	XEE				
M Interieurleisten 'Carbon Fibre'	4MC	930,-	□	□	□
		[781,51]			

AUSSTATTUNGSPAKETE.

	SA-Nr.	EUR inkl. 19% MwSt. [EUR ohne MwSt.]	xDrive40i M Sport	xDrive30d M Sport	xDrive40d M Sport
AUSSTATTUNGSPAKETE					
KOMFORTPAKET	7RS	1.050,- [882,35]	<input type="checkbox"/>	<input type="checkbox"/>	<input type="checkbox"/>
<ul style="list-style-type: none"> - Sitzheizung vorn und hinten - Wärmekomfort Paket vorne - Getränkehalter, temperiert 					
COMFORT PAKET PLUS	981	4.200,- [3.529,41]	<input type="checkbox"/>	<input type="checkbox"/>	<input type="checkbox"/>
<ul style="list-style-type: none"> - Soft-Close-Automatik für Türen - Aktive Sitzbelüftung vorn - Komfortsitze vorn - Klimaautomatik mit 4-Zonenregelung - Akustikverglasung - Ambient Air Paket <p>Ausstattungsalternative mit reduziertem Preis: M Multifunktionssitze für Fahrer und Beifahrer</p> <p>Nur in Verbindung mit Sonnenschutzverglasung</p>					
EXKLUSIV PAKET	9D8	3.000,- [2.251,01]	<input type="checkbox"/>	<input type="checkbox"/>	<input type="checkbox"/>
<ul style="list-style-type: none"> - Glasapplikation 'CraftedClarity' für Interieurelemente - BMW Individual Instrumententafel lederbezogen - Massagefunktion vorn - BMW Niere Iconic Glow <p>In Verbindung mit BMW Individual Volllederausstattung</p>					
		1.950,- [1.638,66]	<input type="checkbox"/>	<input type="checkbox"/>	<input type="checkbox"/>
X-OFFROAD PAKET	3E3	2.950,- [2.478,99]	<input type="checkbox"/>	<input type="checkbox"/>	<input type="checkbox"/>
<p>Nicht in Verbindung mit Integral-Aktivlenkung</p> <p>Nur in Verbindung mit M Sportdifferenzial und Adaptive 2-Achs-Luftfederung</p>					
TRAVEL PAKET	7LK	2.900,- [3.436,97]	<input type="checkbox"/>	<input type="checkbox"/>	<input type="checkbox"/>
<ul style="list-style-type: none"> - Gepäckraumpaket - Travel & Comfort System - Sonnenschutzrollo, hintere Türseitenscheiben - Panorama Glasdach <p>Ausstattungsalternative mit reduziertem Preis: Panorama Glasdach Sky Lounge</p>					
INNOVATIONSPAKET	7R7	3.700,- [3.109,24]	<input type="checkbox"/>	<input type="checkbox"/>	<input type="checkbox"/>
<ul style="list-style-type: none"> - BMW Live Cockpit Professional - Parking Assistant Professional - Harman Kardon Surround Sound System <p>Ausstattungsalternative mit reduziertem Preis: Bowers & Wilkins Diamond Surround Sound System</p>					

SONDERAUSSTATTUNGEN.

	SA-Nr.	EUR inkl. 19% MwSt. [EUR ohne MwSt.]	xDrive40i M Sport	xDrive30d M Sport	xDrive40d M Sport
EXTERIEUR					
Dachreling Aluminium satiniert Nur in Verbindung mit Exterieur Line Aluminium satiniert Nicht in Verbindung mit M Hochglanz Shadow Line	3AT	420,- [352,94]	□	□	□
M Dachreling Hochglanz Shadow Line Nur in Verbindung mit M Hochglanz Shadow Line	3MC	420,- [352,94]	□	□	□
Exterieur Line Aluminium satiniert	3MB	-,-	□	□	□
M Hochglanz Shadow Line	760	Serie	■	■	■
M Hochglanz Shadow Line mit erweiterten Umfängen Nur in Verbindung mit BMW Niere Iconic Glow und M Sportpaket Pro	7M9	-,-	□	□	□
M Carbon Spiegelkappen	3ME	900,- [756,30]	□	□	□
BMW Niere Iconic Glow Im Umfang Exklusiv Paket enthalten	3DN	500,- [420,17]	□	□	□
Entfall Zusatz-Schriftzug außen	3DZ	-,-	□	□	□
M Aerodynamikpaket	715	Serie	■	■	■
M Carbon Heckspoiler	3MG	1.050,- [882,35]	□	□	□
Modellschriftzug Entfall	320	-,-	□	□	□
INTERIEUR					
M Dachhimmel anthrazit	775	Serie	■	■	■
M Dachhimmel Alcantara anthrazit	776	1.200,- [1.008,40]	□	□	□
M Dachhimmel Alcantara Elfenbeinweiß Nur in Verbindung mit BMW Individual Volllederausstattung 'Merino' Elfenbeinweiss/Atlasgrau oder BMW Individual Volllederausstattung 'Merino' Tartufo	XD5	1.200,- [1.008,40]	□	□	□
BMW Individual Instrumententafel lederbezogen In Verbindung mit BMW Individual Volllederausstattung oder Exklusiv Paket	4M5	1.200,- [1.008,40]	□	□	□
Glasapplikation CraftedClarity für Interieurelemente Im Umfang Exklusiv Paket enthalten	4A2	550,- [1.403,36]	□	□	□
ENTERTAINMENT					
Harman Kardon Surround Sound System Im Umfang Innovationspaket enthalten	688	950,- [798,32]	□	□	□
Bowers & Wilkins Diamond Surround Sound System Nur in Verbindung mit Panorama Glasdach oder Panorama-Glasdach Sky Lounge In Verbindung mit Innovationspaket	6F1	5.050,- [4.243,70]	□	□	□
		4.100,- [3.445,37]	□	□	□
INFORMATION UND KOMMUNIKATION					
BMW Live Cockpit Professional Inkl. BMW Head-Up Display Nur in Verbindung mit Innovationspaket	6U3	-,-	□	□	□

■ Serienausstattung □ Sonderausstattung -,- Sonderausstattung ohne Mehr-/ Minderpreis

SONDERAUSSTATTUNGEN.

	SA-Nr.	EUR inkl. 19% MwSt. [EUR ohne MwSt.]	xDrive40i M Sport	xDrive30d M Sport	xDrive40d M Sport
FAHRWERK / BREMSE / LENKUNG					
Sport-Automatic Getriebe Steptronic	2TB	Serie	■	■	■
M Sportbremse, rot Rot lackierte Bremssättel mit M Schriftzug Nur in Verbindung mit M Sportpaket Pro	3M2	–,-	□	□	□
Hinweis: Nicht mit allen Leichtmetallrädern erhältlich					
M Sportbremse, blau Blau lackierte Bremssättel mit M Schriftzug vorn Nur in Verbindung mit M Sportpaket Pro	2NH	700,- [588,24]	□	□	□
Hinweis: Nicht mit allen Leichtmetallrädern erhältlich					
M Sportabgasanlage Nur in Verbindung mit M Sportpaket Pro	1MA	–,-	□	□	□
Adaptives M Fahrwerk Nicht in Verbindung mit M Sportdifferenzial oder Adaptive 2-Achs-Luftfederung	2VF	–,-	□	□	□
M Sportdifferenzial Nur in Verbindung mit xOffroad-Paket	2T4	–,-	□	□	□
Adaptive 2-Achs-Luftfederung	2VR	1.250,- [1.050,42]	□	□	□
Integral-Aktivlenkung	2VH	1.450,- [1.218,49]	□	□	□
ASSISTENZSYSTEME					
Driving Assistant Professional kamera- und radarbasiertes Fahrerassistenzsystem bestehend aus:	5AU	2.550,- [2.142,86]	□	□	□
<ul style="list-style-type: none"> – Driving Assistant – Nothalteassistent – Aktive Geschwindigkeitsregelung mit Stop&Go-Funktion – Ampelerkennung – Automatischer Speed Limit Assist – Lenk- und Spurführungsassistent – Spurhalteassistent mit aktivem Seitenkollisionsschutz – Spurwechselassistent (Nicht in Verbindung mit Metallic-Lackierung M Donington Grau) – Querverkehrswarnung vorn – Ausweichhilfe – Kreuzungswarnung mit City-Bremsfunktion – Rettungsgassenassistent – Falschfahrwarnung – Lokale Gefahrenwarnung 					
Nur in Verbindung mit Innovationspaket					
Autobahnassistent (laufzeitbegrenzt)	5AX	850,- [714,28]	□	□	□
<ul style="list-style-type: none"> – Erweiterte Lenkunterstützung bis 130 km/h auf Autobahnen in Deutschland – Spurwechselassistent mit Blickbestätigung <p>Der Autobahnassistent ist nur in Verbindung mit den erforderlichen BMW Connected Drive Diensten verfügbar Die Laufzeit für diese Dienste beträgt 2 Jahre. Die Funktion des automatischen Spurwechsels mit Blickbestätigung ist auch ohne diese Dienste nutzbar.</p>					
Nur in Verbindung mit Parking Assistant Professional					
Parking Assistant Professional Kamera- und ultraschallbasiertes Assistenzsystem bestehend aus dem Parking Assistant Professional sowie den Funktionen des Parking Assistant und Remotebedienung (kompatibles Smartphone erforderlich)	5DW	–,-	□	□	□
Nur in Verbindung mit Innovationspaket					
SICHERHEIT					
M Sicherheitsgurte Nur in Verbindung mit M Sportpaket Pro	4GQ	–,-	□	□	□
SICHT					
M Leuchten Shadow Line Nur in Verbindung mit M Sportpaket Pro	3MF	–,-	□	□	□

■ Serienausstattung □ Sonderausstattung –,- Sonderausstattung ohne Mehr-/ Minderpreis

SONDERAUSSTATTUNGEN.

	SA-Nr.	EUR inkl. 19% MwSt. [EUR ohne MwSt.]	xDrive40i M Sport	xDrive30d M Sport	xDrive40d M Sport
SITZKOMFORT					
Massagefunktion vorn Nur in Verbindung mit Aktiver Sitzbelüftung vorn oder M Multifunktionssitze für Fahrer und Beifahrer	4T7	1.100,- [924,37]	<input type="checkbox"/>	<input type="checkbox"/>	<input type="checkbox"/>
Im Umfang Exklusiv Paket enthalten					
Komfortsitze vorn, elektrisch verstellbar	456	850,- [714,29]	<input type="checkbox"/>	<input type="checkbox"/>	<input type="checkbox"/>
M Multifunktionssitze für Fahrer und Beifahrer Nur in Verbindung mit BMW Individual erweiterte Lederausstattung 'Merino' Schwarz, BMW Individual Volllederausstattung 'Merino' Tartufo oder 'Merino' Schwarz	4MA	1.000,- [840,34]	<input type="checkbox"/>	<input type="checkbox"/>	<input type="checkbox"/>
Aktiver Sitzbelüftung Belüftung von Sitzfläche und Sitzlehne vorne Nur in Verbindung mit M Multifunktionssitze für Fahrer und Beifahrer oder Komfortsitze	453	900,- [756,30]	<input type="checkbox"/>	<input type="checkbox"/>	<input type="checkbox"/>
Sitzheizung vorn und hinten Nur in Verbindung mit Komfortpaket	4HA	-,-	<input type="checkbox"/>	<input type="checkbox"/>	<input type="checkbox"/>
KLIMAKOMFORT					
Standheizung Nur in Verbindung mit Komfortpaket	536	1.450,- [1.218,49]	<input type="checkbox"/>	<input type="checkbox"/>	<input type="checkbox"/>
Panorama Glasdach Nur in Verbindung mit Travel Paket	402	-,-	<input type="checkbox"/>	<input type="checkbox"/>	<input type="checkbox"/>
Panorama-Glasdach Sky Lounge Nur in Verbindung mit Travel Paket	407	900,- [756,30]	<input type="checkbox"/>	<input type="checkbox"/>	<input type="checkbox"/>
Akustikverglasung Nur in Verbindung mit Sonnenschutzverglasung	3KA	600,- [504,20]	<input type="checkbox"/>	<input type="checkbox"/>	<input type="checkbox"/>
Klimaautomatik mit 4-Zonenregelung	4NB	800,- [672,27]	<input type="checkbox"/>	<input type="checkbox"/>	<input type="checkbox"/>
Sonnenschutzverglasung	420	500,- [420,17]	<input type="checkbox"/>	<input type="checkbox"/>	<input type="checkbox"/>
In Verbindung mit Comfort Paket Plus		-,-	<input type="checkbox"/>	<input type="checkbox"/>	<input type="checkbox"/>
Sonnenschutzrollo, hintere Türseitscheiben Nur in Verbindung mit Travel Paket	417	-,-	<input type="checkbox"/>	<input type="checkbox"/>	<input type="checkbox"/>
Ambient Air Paket Luftionisation und Duftaromen für den Fahrzeuginnenraum	4NM	350,- [294,12]	<input type="checkbox"/>	<input type="checkbox"/>	<input type="checkbox"/>
Wärmekomfort Paket vorne Nur in Verbindung mit Komfortpaket	4HB	-,-	<input type="checkbox"/>	<input type="checkbox"/>	<input type="checkbox"/>
TRANSPORT UND STAUHAUM					
Anhängerkupplung	3AC	1.200,- [1.008,40]	<input type="checkbox"/>	<input type="checkbox"/>	<input type="checkbox"/>
Getränkhalter, temperiert Nur in Verbindung mit Komfortpaket	44A	-,-	<input type="checkbox"/>	<input type="checkbox"/>	<input type="checkbox"/>
Gepäckraumpaket Nur in Verbindung mit Travel Paket	418	-,-	<input type="checkbox"/>	<input type="checkbox"/>	<input type="checkbox"/>
Travel & Comfort System Nur in Verbindung mit Travel Paket	4FL	-,-	<input type="checkbox"/>	<input type="checkbox"/>	<input type="checkbox"/>
WEITERE FUNKTIONEN					
Soft-Close-Automatik für Türen	323	650,- [546,22]	<input type="checkbox"/>	<input type="checkbox"/>	<input type="checkbox"/>
Garagentoröffner, integriert Hinweis: Kompatibilität zur bestehenden Schließanlage kann unter www.homelink.com geprüft werden	319	260,- [218,49]	<input type="checkbox"/>	<input type="checkbox"/>	<input type="checkbox"/>

TECHNISCHE WERTE



TECHNISCHE WERTE.

BMW X6 Benziner / Diesel	xDrive40i M Sport	xDrive30d M Sport	xDrive40d M Sport
GESAMTFAHRZEUGANTRIEB¹			
Antriebstyp	Benzin – 48 Volt Mild-Hybrid	Diesel – 48 Volt Mild-Hybrid	Diesel – 48 Volt Mild-Hybrid
Leistung in kW (PS)	280 (381)	219 (298)	259 (352)
Drehmoment in Nm	540	670	720
Getriebe	8-Gang Sport Automatic Getriebe Steptronic	8-Gang Sport Automatic Getriebe Steptronic	8-Gang Sport Automatic Getriebe Steptronic
Antriebsart	Allradantrieb	Allradantrieb	Allradantrieb
TWINPOWER TURBO VERBRENNUNGSMOTOR¹			
Zylinder	6	6	6
Hubraum in cm ³	2.998	2.993	2.993
Nennleistung in kW (PS) / 1/min	280 (381) / 5.200 – 6.250	219 (298) / 4.000	259 (352) / 4.400
Nennmoment in Nm/1/min	520 / 1.850 – 5.000	650 / 1.500 – 2.500	700 / 1.750 – 2.250
ELEKTROMOTOR			
(Nenn-) Leistung in kW (PS)	9 (12)	9 (12)	9 (12)
(Nenn-) Drehmoment in Nm	200	200	200
FAHRLEISTUNG			
Beschleunigung 0–100 km/h in s	5,4	6,1	5,5
Höchstgeschwindigkeit in km/h	250	233	245
VERBRAUCH, EMISSIONEN UND REICHWEITE¹ (Tatsächlich mögliche Werte bei individueller Konfiguration) ²			
Abgasnorm (typzugelassen)	EU6e-bis-FCM	EU6e-bis-FCM	EU6e-bis-FCM
Kraftstoffverbrauch, kombiniert WLTP in l/100 km	9,6 – 8,6	7,9 – 7,2	8,1 – 7,2
CO ₂ -Klasse, kombiniert	G	G	G
CO ₂ -Emissionen, kombiniert WLTP in g/km	216 – 194	206 – 189	212 – 190
Standgeräusch in dB(A) / 1/min ³	72 / 3.750	72 / 3.000	74 / 3.300
Vorbeifahrtgeräusch in dB(A) ³	68	67	68
BATTERIE / LADEN			
Energieinhalt Batterie in kWh, Brutto	0,4	0,4	0,4
ABMESSUNGEN/GEWICHTE			
Leergewicht in kg ⁴	2.240	2.295	2.320
Zulässiges Gesamtgewicht in kg	2.885	2.950	2.985
Zuladung in kg	720	730	740
Zulässige ungebremste Anhängelast	750	750	750
Maximale Anhängelast gebremst, 12% Steigung / Stützlast in kg ⁵	3.500	3.500	3.500
Gepäckraumvolumen in l	580	580	580
Tankinhalt in l	83	80	80

¹ Angaben zu Leistung für Benzinmotoren beziehen sich auf den Betrieb mit Kraftstoff der Qualität ROZ 98. Angaben zu Verbrauch beziehen sich auf den Betrieb mit Referenzkraftstoff gemäß VO (EU) 1151/2017. Kraftstoffqualitäten bleifrei ROZ 91 und höher mit einem maximalen Ethanol-Anteil von 25 % (E25) sind zulässig. BMW empfiehlt die Verwendung eines Kraftstoffs mit ROZ 95. Für High-Performance-Automobile empfiehlt BMW die Verwendung eines Kraftstoffs mit ROZ 98.

² Setzt sich zusammen aus verbrennungsmotorischem Antrieb (angegebener Nennwert) und elektrischem Antrieb (bis zu angegebenem Nennwert).

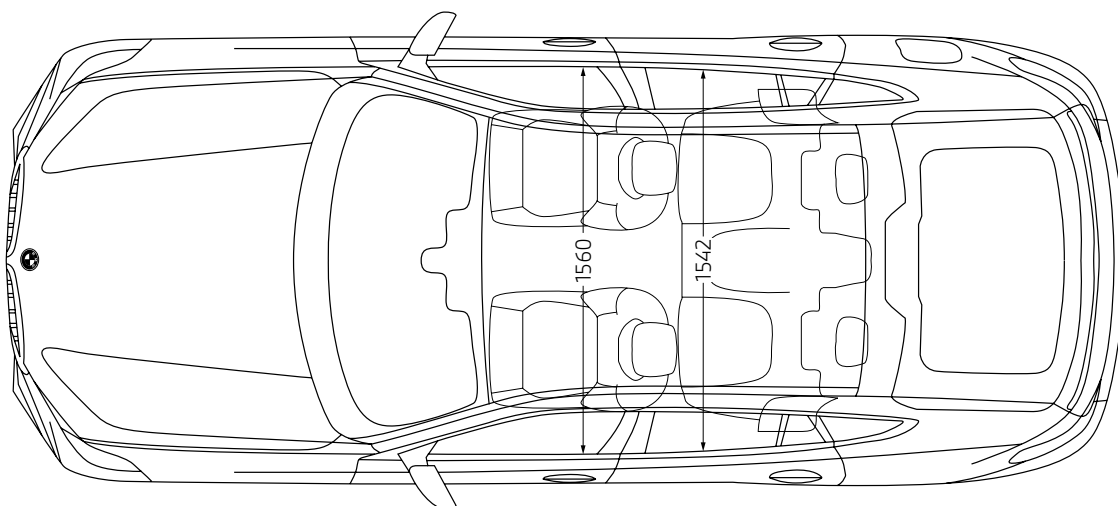
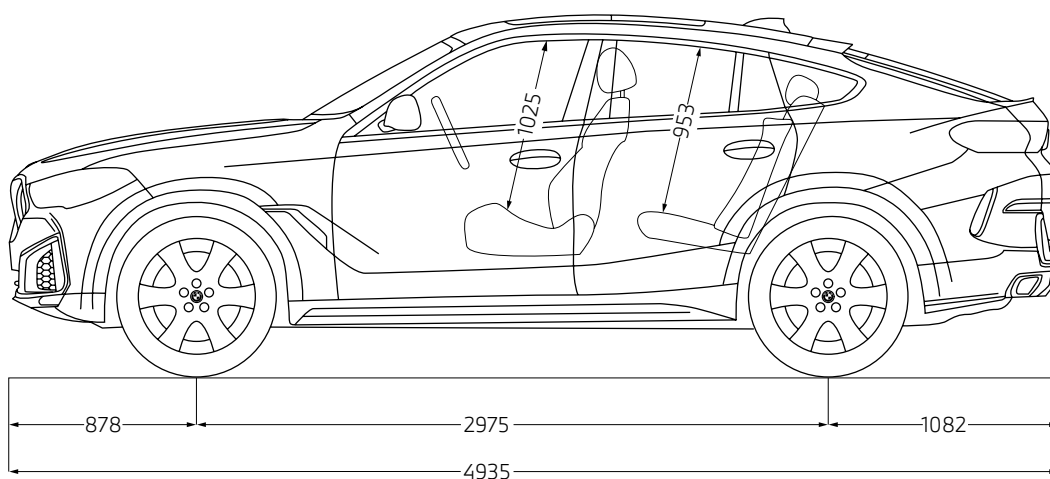
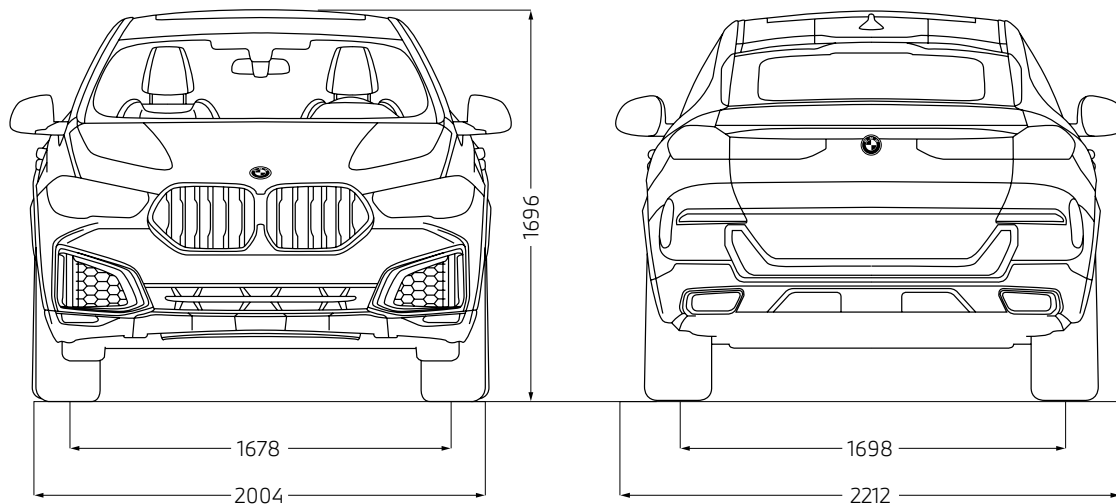
³ Die gemäß UN/ECE Regelung Nr. 51/EU-Verordnung 540/2014 gemessenen Werte sind gerundet.

⁴ Das EG-Leergewicht bezieht sich auf ein Fahrzeug mit serienmäßiger Ausstattung und beinhaltet keine Sonderausstattungen. Im Leergewicht sind 90% Tankfüllung sowie 75 kg für den Fahrer berücksichtigt. Optionale Ausstattungen können das Gewicht des Fahrzeugs, die Nutzlast sowie bei Einfluss auf die Aerodynamik die Höchstgeschwindigkeit verändern.

⁵ Anhängelast abhängig von der Fahrzeugausstattung.

Die technischen Daten, Verbrauchswerte und Anhängelasten beziehen sich nur auf ein Fahrzeug mit ab Werk verbauter Serien- und Sonderausstattung. Nachträglich verbaute Zubehör- bzw. Bauteile sind nicht berücksichtigt.

TECHNISCHE MAßZEICHNUNG.



Die Maßangaben der technischen Zeichnung sind in Millimeter und können je nach Modell und Ausstattung variieren.



Ihre Automobilabholung in der BMW Welt in München macht einen großen Tag zum unvergesslichen Erlebnis. Denn hier sind Sie mit BMW Group Werk, BMW Museum und BMW Konzernzentrale direkt umgeben von aufregender Historie, atemberaubender Gegenwart und spektakulären Zukunftsvisionen.

Erleben Sie die Übergabe Ihres neuen BMW, eingebettet in ein perfekt auf Sie abgestimmtes Rahmenprogramm. Informieren Sie sich gerne vorab bei Ihrem **BMW Partner vor Ort**, online unter **bmw-welt.com**, telefonisch unter **089-1250 160 20** oder schicken Sie uns eine E-Mail an **infowelt@bmw-welt.com**.

DIE AUTOMOBILABHOLUNG IN DER BMW WELT.

WÄHLEN SIE ZWISCHEN FOLGENDEN VARIANTEN.

	COMPACT	PREMIUM	EXCLUSIVE
PREIS (BRUTTO)	790,00 € ¹	990,00 € ¹	1.390,00 € ¹
AUSLIEFERUNGSDAUER	50 Min komprimierte Fahrzeugeinweisung	70 Min ausführliche Fahrzeugeinweisung	90 Min sehr umfassende Fahrzeugeinweisung
LEISTUNGEN			
Zugang Premium Lounge (ganztägig)	Abholer + 1 Begleitperson	Abholer + 3 Begleitpersonen	Abholer + 3 Begleitpersonen
Übergabeort	Premiere	Premiere mit Inszenierung	Premiere exklusiver Bereich
Betankung	Teilbetankung	Teilbetankung	Vollbetankung
Führungen	--	BMW Welt BMW Museum ³ BMW Group Classic Werkführung ²	BMW Welt BMW Museum ³ BMW Group Classic Werkführung ²
Product Info Center (virtuelle Fahrzeugeinweisung)	--	X	X
4-Gang Menü für 2 Personen in der Bavarie	--	--	X
Chauffeurservice	--	--	X
Raum Exclusive Privacy	--	--	249,00 €

¹Die BMW Welt Abholungskosten fallen statt der Überführungskosten zum BMW Vertragshändler oder zur BMW Niederlassung an und enthalten den Fahrzeug-Transport in die BMW Welt sowie alle oben genannten Leistungen, Zulassungskosten sind nicht enthalten. Preis inkl. MwSt. (19%). Fahrzeugabholung: Dienstag bis Freitag und an ausgewählten Samstagen. ²Keine Werkführungen an Wochenenden, Brücken- und Feiertagen. Je nach Verfügbarkeit. ³Montag: Ruhetag.

Jedes unserer Fahrzeuge lässt sich am Ende seiner Nutzungsphase, wie gesetzlich vorgeschrieben, zu mindestens 95 % verwerten sowie zu mindestens 85 % stofflich recyceln. Weitere Informationen finden Sie auf unserer Internetseite unter www.bmw.de/recycling.

© BMW AG, München/Deutschland. Nachdruck, auch auszugsweise, nur mit schriftlicher Genehmigung von BMW AG, München.