



Le plaisir
de conduire



GAMME ENTREPRISE BMW.

BMW Série 1
BMW Série 2 Active Tourer et Gran Tourer
BMW Série 3 Berline, Touring et Gran Turismo
BMW Série 4 Gran Coupé
BMW Série 5 Berline et Touring
BMW X1
BMW X3

Tarifs au 1^{er} juillet 2017

BMW BusinessDrive
Solutions de mobilité durable

BMW BusinessDrive

Solutions de mobilité durable

Sommaire

- 4 | 5 Éditorial
- 6 | 7 Technologies
- 8 | 9 Bonus / Malus 2017
- 10 | 13 Modèles à moins de 120g et 140g de CO₂ par km

- 14 | 19 BMW Série 1
- 20 | 25 BMW Série 2 Active Tourer
- 26 | 31 BMW Série 2 Gran Tourer
- 32 | 37 BMW Série 3 Berline
- 38 | 43 BMW Série 3 Touring
- 44 | 49 BMW Série 3 Gran Turismo
- 50 | 55 BMW Série 4 Gran Coupé
- 56 | 61 BMW Série 5 Berline
- 62 | 67 BMW Série 5 Touring
- 68 | 73 BMW X1
- 74 | 79 BMW X3
- 80 | 103 Caractéristiques techniques







EDITORIAL

BMW BusinessDrive

Solutions de mobilité durable

BUSINESS CENTERS

BMW BusinessDrive, ce sont 63 Business Centers au sein du réseau BMW. Vous y trouverez votre conseiller exclusif. Un homme, une femme qui poursuit exactement le même objectif que vous : le développement de votre activité.

SATISFACTION CLIENT

Le réseau de Concessionnaires BMW et MINI est le premier réseau automobile en France à communiquer publiquement et en toute transparence ses résultats en matière de Satisfaction Clients. En effet, vous pouvez à tout moment consulter sur le site Internet des concessions BMW, les notations à la question de Satisfaction Globale, notées de 1 à 5 étoiles par les Clients.

LES FINITIONS ENTREPRISES BMW EN RÉSUMÉ

Les Finitions Entreprises BMW incluent des équipements qui correspondent parfaitement à vos besoins, des avantages clients sur les équipements spécifiques et vous assurent des valeurs résiduelles supérieures.

PRINCIPAUX EQUIPEMENTS DE LA GAMME ENTREPRISE

BUSINESS / BUSINESS DESIGN

EXECUTIVE (BUSINESS +)

BMW Série 1

- Navigation multimédia Business (GPS) et interface Bluetooth
- Services BMW ConnectedDrive
- Projecteurs Full LED
- Jantes en alliage léger 17"
- Système de stationnement PDC avant/arrière
- Sièges Advanced
- Rétroviseurs rabattables électriquement

BMW Série 2 Active Tourer et Gran Tourer

- Navigation multimédia Business (GPS) et interface Bluetooth
- Services BMW ConnectedDrive
- Projecteurs LED
- Jantes en alliage léger 16"
- Système de stationnement PDC avant / arrière
- Climatisation automatique 2 zones
- Rétroviseurs rabattables électriquement

BMW Série 3 Berline et Touring

- Navigation multimédia Business (GPS)
- Services BMW ConnectedDrive
- Projecteurs Full LED
- Jantes en alliage léger 17"
- Système de stationnement PDC avant/arrière
- Sièges Advanced
- Rétroviseurs rabattables électriquement
- Climatisation automatique 3 zones

BMW Série 3 Gran Turismo

- Navigation multimédia Business (GPS) et interface Bluetooth
- Appel d'Urgence Intelligent
- Services Après-vente connectés BMW TeleServices
- Systèmes de stationnement PDC avant et arrière
- Projecteurs avant Full LED
- Volant sport gainé cuir

BMW Série 4 Gran Coupé

- Navigation multimédia Business (GPS) et interface Bluetooth
- Appel d'Urgence Intelligent
- Système de stationnement PDC arrière
- Projecteurs LED
- Rétroviseurs extérieurs électrochromes et rabattables électriquement
- Services Après-vente connectés BMW TeleServices

Nouvelle BMW Série 5 Berline

- Navigation multimédia Professional (GPS) et interface Bluetooth
- Caméra de recul
- Système de manoeuvres "Park Assist"
- Connectivité avancée sans fil et recharge sans fil par induction
- HotSpot Wi-Fi
- Service BMW ConnectedDrive
- Sellerie Cuir Dakota

- Pack Innovation (BMW Display Key, Système de manoeuvres entièrement automatiques « Park Assist Plus », Navigation multimédia Professional, Affichage tête haute HUD couleur, Gesture Control, Instrumentation "Black Panel" avancée)
- Pack Light & Safety (Pack Advanced Full LED, Feux de route permanents anti-éblouissements "BMW Selective Beam", Protection active, Aides à la conduite)

BMW X1

- Navigation multimédia Business (GPS) et interface Bluetooth
- Services BMW ConnectedDrive
- Projecteurs LED
- Jantes en alliage léger 17"
- Système de stationnement PDC avant / arrière
- Climatisation automatique 2 zones
- Rétroviseurs rabattables électriquement

BMW X3

- Navigation multimédia Business (GPS) et interface Bluetooth
- Services BMW ConnectedDrive
- Jantes en alliage léger 18"
- Système de stationnement PDC avant / arrière
- Climatisation automatique 3 zones
- Rétroviseurs rabattables électriquement

TECHNOLOGIES

TECHNOLOGIE 4 ROUES MOTRICES INTELLIGENTE. BMW xDRIVE.

Quelles que soient les conditions climatiques, la technologie 4 roues motrices BMW xDrive analyse en un 1/10^{ème} de seconde la vitesse de rotation des roues, l'angle de braquage ou encore l'accélération latérale. Elle anticipe et transfère 100% de la force motrice à l'essieu offrant ainsi la meilleure adhérence au sol et une motricité optimale.



BMW CONNECTED DRIVE.

Offrir la technologie de demain sur les voitures d'aujourd'hui est une des valeurs fondamentales de BMW. Axés sur l'interaction intelligente entre le conducteur, son environnement et sa voiture, BMW ConnectedDrive définit la mobilité au sens large au travers d'innovations fascinantes et de services d'exception. Vos équipes se laisseront transporter dans un univers connecté, pour un plaisir de conduire toujours plus intense.



BMW iPERFORMANCE. NOUVELLE GAMME HYBRIDE RECHARGEABLE.

Et si la technologie Hybride Rechargeable permettait à vos collaborateurs de profiter du meilleur de la conduite électrique lors de leurs déplacements professionnels mais aussi du thermique, pour leurs week-ends ?

Et si elle leur permettait de conjuguer chaque jour performance et respect de l'environnement ?

La technologie Hybride Rechargeable selon BMW concentre réellement tous les atouts : zéro émission en mode 100 % électrique, 0 € de TVS.

BMW EFFICIENT DYNAMICS.

Avoir la responsabilité d'une flotte automobile dans une entreprise, c'est concilier la satisfaction de ses équipes et sa contribution au respect de l'environnement.

Avec BMW EfficientDynamics, optez pour des solutions idéales afin de vous rapprocher toujours plus d'une mobilité zéro émission et introduire le plaisir de conduire dans votre entreprise.

En outre, la fonction ECO PRO encourage à conduire de manière efficiente, permettant ainsi de réaliser de précieuses économies, à chaque instant.





BONUS / MALUS

Le nouveau barème 2017 est applicable aux véhicules acquis à compter du 1^{er} janvier 2017 :

TABLEAU RÉCAPITULATIF

BONUS

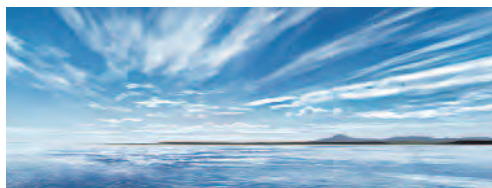
émissions de CO ₂ (g/km)	Depuis le 1 ^{er} Janvier 2017
Taux ≤ 20	6 000 € maxi, 27% du coût d'acquisition
20 < Taux ≤ 60	1 000 €

MALUS

émissions de CO ₂ (g/km)	2017	émissions de CO ₂ (g/km)	2017	émissions de CO ₂ (g/km)	2017
Taux ≤ 126	0 €	148	1 153 €	170	4 673 €
127	50 €	149	1 260 €	171	4 890 €
128	53 €	150	1 373 €	172	5 113 €
129	60 €	151	1 490 €	173	5 340 €
130	73 €	152	1 613 €	174	5 573 €
131	90 €	153	1 740 €	175	5 810 €
132	113 €	154	1 873 €	176	6 053 €
133	140 €	155	2 010 €	177	6 300 €
134	173 €	156	2 153 €	178	6 553 €
135	210 €	157	2 300 €	179	6 810 €
136	253 €	158	2 453 €	180	7 073 €
137	300 €	159	2 610 €	181	7 340 €
138	353 €	160	2 773 €	182	7 613 €
139	410 €	161	2 940 €	183	7 890 €
140	473 €	162	3 113 €	184	8 173 €
141	540 €	163	3 290 €	185	8 460 €
142	613 €	164	3 473 €	186	8 753 €
143	690 €	165	3 660 €	187	9 050 €
144	773 €	166	3 853 €	188	9 353 €
145	860 €	167	4 050 €	189	9 660 €
146	953 €	168	4 253 €	190	9 973 €
147	1 050 €	169	4 460 €	191 ≤ Taux	10 000 €

113 modèles BMW ne dépassant pas 120 g CO₂/km

157 modèles BMW ne dépassant pas 130 g CO₂/km



Consommations de
carburant en L/100km

Émissions de CO₂
BMW/BVA* (g/km)

113 modèles ne dépassant pas 120 g CO₂/km

i3	5 portes	170 ch	BVA	0 L/100km	0 g/km
i3 REx	5 portes	170 ch	BVA	0,6 L/100km	13 g/km
i8	Coupé	362 ch	BVA 6	2,1 L/100km	49 g/km
114d	3 portes	95 ch	BVM 6	3,6 L/100km	95 g/km
116d	3 portes	116 ch	BVM 6	3,7 L/100km	97 g/km
116d	3 portes	116 ch	BVA 8	3,6 L/100km	96 g/km
118d	3 portes	150 ch	BVM 6	4,0 L/100km	104 g/km
118d	3 portes	150 ch	BVA 8	3,8 L/100km	99 g/km
118d xDrive	3 portes	150 ch	BVM 6	4,3 L/100km	113 g/km
120d	3 portes	190 ch	BVM 6	4,1 L/100km	108 g/km
120d	3 portes	190 ch	BVA 8	3,9 L/100km	103 g/km
120d xDrive	3 portes	190 ch	BVA 8	4,3 L/100km	113 g/km
125d	3 portes	224 ch	BVA 8	4,3 L/100km	114 g/km
116i	3 portes	109 ch	BVM 6	5,0 L/100km	116 g/km
118i	3 portes	136 ch	BVM 6	5,0 L/100km	116 g/km
118i	3 portes	136 ch	BVA 8	4,8 L/100km	112 g/km
114d	5 portes	95 ch	BVM 6	3,6 L/100km	95 g/km
116d	5 portes	116 ch	BVM 6	3,7 L/100km	97 g/km
116d	5 portes	116 ch	BVA 8	3,6 L/100km	96 g/km
118d	5 portes	150 ch	BVM 6	4,0 L/100km	104 g/km
118d	5 portes	150 ch	BVA 8	3,8 L/100km	99 g/km
118d xDrive	5 portes	150 ch	BVM 6	4,3 L/100km	113 g/km
120d	5 portes	190 ch	BVM 6	4,1 L/100km	108 g/km
120d	5 portes	190 ch	BVA 8	3,9 L/100km	103 g/km
120d xDrive	5 portes	190 ch	BVM 6	4,3 L/100km	113 g/km
125d	5 portes	224 ch	BVA 8	4,3 L/100km	114 g/km
116i	5 portes	109 ch	BVM 6	5,0 L/100km	116 g/km
118i	5 portes	136 ch	BVM 6	5,0 L/100km	116 g/km
118i	5 portes	136 ch	BVA 8	4,8 L/100km	112 g/km
218d	Coupé	150 ch	BVM 6	4,3 L/100km	113 g/km
218d	Coupé	150 ch	BVA 8	4,1 L/100km	108 g/km
220d	Coupé	190 ch	BVA 8	3,9 L/100km	104 g/km
220d	Coupé	190 ch	BVM 6	4,3 L/100km	112 g/km
220d xDrive	Coupé	190 ch	BVA 8	4,5 L/100km	119 g/km
225d	Coupé	224 ch	BVA 8	4,3 L/100km	114 g/km
218d	Cabriolet	150 ch	BVA 8	4,4 L/100km	116 g/km
220d	Cabriolet	190 ch	BVA 8	4,3 L/100km	113 g/km
225xe	Active Tourer	224 ch	BVA 6	2,0 L/100km	46 g/km
214d	Active Tourer	95 ch	BVM 6	3,8 L/100km	106 g/km
216d	Active Tourer	116 ch	BVM 6	3,8 L/100km	106 g/km
216d	Active Tourer	116 ch	BVA 6	3,9 L/100km	111 g/km
216i	Active Tourer	102 ch	BVM 6	5,1 L/100km	123 g/km
218d	Active Tourer	150 ch	BVM 6	4,1 L/100km	112 g/km
218d	Active Tourer	150 ch	BVA 8	4,1 L/100km	109 g/km
218d xDrive	Active Tourer	150 ch	BVA 8	4,6 L/100km	122 g/km
218d xDrive	Active Tourer	150 ch	BVM 6	4,7 L/100km	124 g/km
218i	Active Tourer	136 ch	BVM 6	4,9 L/100km	119 g/km
218i	Active Tourer	136 ch	BVA 6	5,1 L/100km	119 g/km
220d	Active Tourer	190 ch	BVM 6	4,4 L/100km	115 g/km
220d	Active Tourer	190 ch	BVA 8	4,3 L/100km	113 g/km

187 modèles BMW ne dépassant pas 140 g CO₂/km

Consommations de
carburant en L/100km

Émissions de CO₂
BMW/BVA* (g/km)

113 modèles ne dépassant pas 120 g CO₂/km (suite)

214d	Gran Tourer	95 ch	BVM 6	4,1 L/100km	110 g/km
216d	Gran Tourer	116 ch	BVM 6	4,1 L/100km	110 g/km
216d	Gran Tourer	116 ch	BVA 6	4,1 L/100km	117 g/km
218d	Gran Tourer	150 ch	BVM 6	4,4 L/100km	118 g/km
218d	Gran Tourer	150 ch	BVA 8	4,4 L/100km	118 g/km
220d	Gran Tourer	190 ch	BVA 8	4,5 L/100km	119 g/km
330e	Berline	252 ch	BVA 8	1,9 L/100km	44 g/km
316d	Berline	116 ch	BVM 6	3,9 L/100km	102 g/km
316d	Berline	116 ch	BVA 8	3,9 L/100km	102 g/km
318d	Berline	150 ch	BVM 6	4,0 L/100km	106 g/km
318d	Berline	150 ch	BVA 8	4,0 L/100km	106 g/km
318d xDrive	Berline	150 ch	BVM 6	4,5 L/100km	117 g/km
320d ED	Berline	163 ch	BVM 6	3,9 L/100km	102 g/km
320d ED	Berline	163 ch	BVA 8	3,8 L/100km	99 g/km
320d	Berline	190 ch	BVM 6	4,0 L/100km	106 g/km
320d	Berline	190 ch	BVA 8	4,0 L/100km	106 g/km
320d xDrive	Berline	190 ch	BVM 6	4,4 L/100km	116 g/km
320d xDrive	Berline	190 ch	BVA 8	4,3 L/100km	112 g/km
318i	Berline	136 ch	BVM 6	5,1 L/100km	119 g/km
318i	Berline	136 ch	BVA 8	5,0 L/100km	116 g/km
316d	Touring	116 ch	BVM 6	4,1 L/100km	109 g/km
316d	Touring	116 ch	BVA 8	4,1 L/100km	109 g/km
318d	Touring	150 ch	BVM 6	4,3 L/100km	112 g/km
318d	Touring	150 ch	BVA 8	4,1 L/100km	109 g/km
320d ED	Touring	163 ch	BVM 6	4,1 L/100km	107 g/km
320d ED	Touring	163 ch	BVA 8	4,0 L/100km	104 g/km
320d	Touring	190 ch	BVA 8	4,3 L/100km	113 g/km
320d	Touring	190 ch	BVM 6	4,1 L/100km	109 g/km
320d xDrive	Touring	190 ch	BVA 8	4,5 L/100km	119 g/km
318d	Gran Turismo	150 ch	BVM 6	4,5 L/100km	117 g/km
318d	Gran Turismo	150 ch	BVA 8	4,3 L/100km	112 g/km
320d	Gran Turismo	190 ch	BVM 6	4,6 L/100km	120 g/km
320d	Gran Turismo	190 ch	BVA 8	4,3 L/100km	113 g/km
320d xDrive	Gran Turismo	190 ch	BVA 8	4,5 L/100km	119 g/km
418d	Coupé	150 ch	BVM 6	4,2 L/100km	110 g/km
418d	Coupé	150 ch	BVA 8	4,1 L/100km	109 g/km
420d	Coupé	190 ch	BVM 6	4,2 L/100km	111 g/km
420d	Coupé	190 ch	BVA 8	4,0 L/100km	106 g/km
420d xDrive	Coupé	190 ch	BVM 6	4,4 L/100km	117 g/km
420d xDrive	Coupé	190 ch	BVA 8	4,4 L/100km	117 g/km
418d	Gran Coupé	150 ch	BVM 6	4,1 L/100km	109 g/km
418d	Gran Coupé	150 ch	BVA 8	4,1 L/100km	107 g/km
420d	Gran Coupé	190 ch	BVM 6	4,2 L/100km	111 g/km
420d	Gran Coupé	190 ch	BVA 8	4,0 L/100km	106 g/km
420d xDrive	Gran Coupé	190 ch	BVA 8	4,1 L/100km	118 g/km
420d	Cabriolet	190 ch	BVA 8	4,4 L/100km	116 g/km
530e	Berline	252 ch	BVA 8	1,9 L/100km	44 g/km
520d ED	Berline	190 ch	BVA 8	3,9 L/100km	102 g/km
520d	Berline	190 ch	BVM 6	4,2 L/100km	109 g/km
520d	Berline	190 ch	BVA 8	4,1 L/100km	108 g/km

113 modèles BMW ne dépassant pas 120 g CO₂/km

157 modèles BMW ne dépassant pas 130 g CO₂/km



Consommations de
carburant en L/100km

Émissions de CO₂
BMW/BVA* (g/km)

113 modèles ne dépassant pas 120 g CO₂/km (suite)

520d xDrive	Berline	190 ch	BVA 8	4,5 L/100km	119 g/km
520d	Touring	190 ch	BVM 6	4,5 L/100km	119 g/km
520d	Touring	190 ch	BVA 8	4,3 L/100km	114 g/km
530d	Berline	265 ch	BVA 8	4,5 L/100km	118 g/km
740e	Berline	326 ch	BVA 8	2,0 L/100km	45 g/km
740Le	Limousine	326 ch	BVA 8	2,0 L/100km	45 g/km
740Le xDrive	Limousine	326 ch	BVA 8	2,1 L/100km	49 g/km
730d	Berline	265 ch	BVA 8	4,5 L/100km	119 g/km
X1 sDrive16d	Crossover	116 ch	BVM 6	3,9 L/100km	104 g/km
X1 sDrive18d	Crossover	150 ch	BVM 6	4,1 L/100km	109 g/km
X1 sDrive18d	Crossover	150 ch	BVA 8	4,3 L/100km	114 g/km
X1 sDrive18i	Crossover	136 ch	BVM 6	5,1 L/100km	119 g/km
X1 sDrive20d	Crossover	190 ch	BVM 6	4,5 L/100km	118 g/km
X5 xDrive40e	Crossover	313 ch	BVA 8	3,3 L/100km	77 g/km

157 modèles ne dépassant pas 130 g CO₂/km

120i	3 portes	177 ch	BVA 8	5,6 L/100km	129 g/km
120i	5 portes	177 ch	BVA 8	5,6 L/100km	129 g/km
218i	Coupé	136 ch	BVA 8	5,3 L/100km	124 g/km
218i	Coupé	136 ch	BVM 6	5,4 L/100km	125 g/km
218d	Cabriolet	150 ch	BVM 6	4,6 L/100km	122 g/km
220d	Cabriolet	190 ch	BVM 6	4,6 L/100km	121 g/km
225d	Cabriolet	224 ch	BVA 8	4,6 L/100km	121 g/km
218d xDrive	Active Tourer	150 ch	BVA 8	4,6 L/100km	122 g/km
218d xDrive	Active Tourer	150 ch	BVM 6	4,7 L/100km	124 g/km
220d xDrive	Active Tourer	190 ch	BVA 8	4,6 L/100km	122 g/km
220i	Active Tourer	192 ch	BVA 8	5,6 L/100km	130 g/km
218d xDrive	Gran Tourer	150 ch	BVA 8	4,9 L/100km	128 g/km
220d	Gran Tourer	190 ch	BVM 6	4,5 L/100km	129 g/km
220d xDrive	Gran Tourer	190 ch	BVA 8	4,9 L/100km	129 g/km
216i	Gran Tourer	102 ch	BVM 6	5,5 L/100km	128 g/km
218i	Gran Tourer	136 ch	BVM 6	4,6 L/100km	123 g/km
218i	Gran Tourer	136 ch	BVA 8	4,7 L/100km	126 g/km
320i	Berline	184 ch	BVM 6	5,5 L/100km	128 g/km
320i	Berline	184 ch	BVA 8	5,3 L/100km	124 g/km
330d	Berline	258 ch	BVA 8	4,9 L/100km	129 g/km
318d xDrive	Touring	150 ch	BVM 6	4,7 L/100km	123 g/km
320d xDrive	Touring	190 ch	BVM 6	4,7 L/100km	123 g/km
318i	Touring	136 ch	BVM 6	5,4 L/100km	126 g/km
318i	Touring	136 ch	BVA 8	5,3 L/100km	124 g/km
320i	Touring	192 ch	BVA 8	5,5 L/100km	129 g/km
320d xDrive	Gran Turismo	190 ch	BVM 6	4,8 L/100km	126 g/km
430d	Coupé	258 ch	BVA 8	4,9 L/100km	129 g/km
420i	Coupé	184 ch	BVA 8	5,5 L/100km	127 g/km
430i	Coupé	252 ch	BVA 8	5,5 L/100km	129 g/km
420d	Cabriolet	190 ch	BVM 6	4,8 L/100km	127 g/km
420d xDrive	Gran Coupé	190 ch	BVM 6	4,6 L/100km	121 g/km
420i	Gran Coupé	184 ch	BVA 8	5,5 L/100km	127 g/km
430i	Gran Coupé	252 ch	BVA 8	5,5 L/100km	129 g/km
530d	Touring	265 ch	BVA 8	4,7 L/100km	124 g/km

187 modèles BMW ne dépassant pas 140 g CO₂/km

Consommations de
carburant en L/100km

Émissions de CO₂
BMW/BVA* (g/km)

157 modèles ne dépassant pas 130 g CO₂/km (suite)

730d xDrive	Berline	265 ch	BVA 8	4,8 L/100km	127 g/km
740d xDrive	Berline	320 ch	BVA 8	4,9 L/100km	129 g/km
730Ld xDrive	Limousine	265 ch	BVA 8	4,8 L/100km	127 g/km
X1 xDrive18d	Crossover	150 ch	BVM 6	4,7 L/100km	124 g/km
X1 xDrive18d	Crossover	150 ch	BVA 8	4,7 L/100km	124 g/km
X1 xDrive20d	Crossover	190 ch	BVM 6	4,8 L/100km	127 g/km
X1 xDrive20d	Crossover	190 ch	BVA 8	4,9 L/100km	128 g/km
X1 sDrive18i	Crossover	136 ch	BVA 6	5,3 L/100km	124 g/km
X4 xDrive20d	Crossover	190 ch	BVA 8	4,9 L/100km	129 g/km

187 modèles ne dépassant pas 140 g CO₂/km

120i	3 portes	177 ch	BVM 6	5,7 L/100km	132 g/km
120i	5 portes	177 ch	BVM 6	5,7 L/100km	132 g/km
220i	Coupé	184 ch	BVA 8	5,9 L/100km	138 g/km
218i	Cabriolet	136 ch	BVA 8	5,6 L/100km	131 g/km
218i	Cabriolet	136 ch	BVM 6	5,8 L/100km	136 g/km
220i	Active Tourer	192 ch	BVM 6	5,9 L/100km	137 g/km
225i	Active Tourer	231 ch	BVA 8	5,8 L/100km	135 g/km
218d xDrive	Active Tourer	150 ch	BVM 6	5,0 L/100km	132 g/km
220i	Gran Tourer	192 ch	BVA 8	5,9 L/100km	138 g/km
330d xDrive	Berline	258 ch	BVA 8	5,2 L/100km	137 g/km
330i xDrive	Berline	252 ch	BVA 8	5,9 L/100km	138 g/km
330d	Touring	258 ch	BVA 8	5,1 L/100km	135 g/km
320i	Touring	192 ch	BVM 6	5,9 L/100km	137 g/km
330d	Gran Turismo	258 ch	BVA 8	5,1 L/100km	135 g/km
430d xDrive	Coupé	258 ch	BVA 8	5,2 L/100km	137 g/km
420i	Coupé	184 ch	BVA 8	6,0 L/100km	139 g/km
430d	Cabriolet	258 ch	BVA 8	5,3 L/100km	139 g/km
420i	Cabriolet	184 ch	BVA 8	5,8 L/100km	136 g/km
430i	Cabriolet	252 ch	BVA 8	5,9 L/100km	138 g/km
430d	Gran Coupé	258 ch	BVA 8	5,1 L/100km	134 g/km
430d xDrive	Gran Coupé	258 ch	BVA 8	5,3 L/100km	140 g/km
420i	Gran Coupé	184 ch	BVM 6	5,8 L/100km	134 g/km
530d xDrive	Berline	265 ch	BVA 8	5,0 L/100km	132 g/km
530i xDrive	Berline	252 ch	BVA 8	6,0 L/100km	137 g/km
530d xDrive	Touring	265 ch	BVA 8	5,3 L/100km	139 g/km
530i	Touring	252 ch	BVA 8	5,8 L/100km	133 g/km
740Ld xDrive	Limousine	320 ch	BVA 8	5,0 L/100km	132 g/km
X1 xDrive25d	Crossover	224 ch	BVA 8	5,0 L/100km	132 g/km
X3 xDrive20d	Crossover	190 ch	BVM 6	5,0 L/100km	132 g/km
X4 xDrive20d	Crossover	190 ch	BVM 6	5,2 L/100km	136 g/km
X5 sDrive25d	Crossover	231 ch	BVA 8	5,3 L/100km	139 g/km

Les consommations et émissions de CO₂ sont données pour les montes de pneumatiques standards.

ED : EfficientDynamics





BMW SÉRIE 1.

à partir de 95 g de CO₂ par km.

Équipements de série BMW Série 1.

Design

- Antenne de toit en "aileron de requin"
- Baguettes de seuils de porte siglées
- Console centrale laquée noire
- Contours de calandre chromés
- Feux arrière avec guide de lumière à LED
- Feux de jour à LED
- Pare-chocs auto-régénérants jusqu'à 4 km/h avec éléments déformables jusqu'à 15 km/h
- Rappels de clignotants à LED intégrés aux rétroviseurs extérieurs
- Touches de chrome autour des buses d'aération de la console centrale, de la radio et de la climatisation

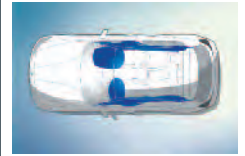
Équipements spécifiques à certaines versions :

- Badge "xDrive" apposé au niveau du hayon à gauche (modèles xDrive)
- Sortie d'échappement simple et ronde (sur 114d, 116d et 118d/i, 118d xDrive)



Sécurité et Dynamisme

- Airbags de tête avant et arrière avec voile de protection contre les débris de verre
- Airbags frontaux conducteur et passager avant
- Airbags latéraux avant
- Anti-démarrage électronique
- Appel d'urgence intelligent
- Buses de lave-glace et rétroviseurs extérieurs chauffants
- Ceintures de sécurité à trois points (tous les sièges) avec prétensionneur pyrotechnique et limiteur de tension (à l'avant)
- Contrôle Dynamique de la Stabilité DSC+
- Contrôle Dynamique de la Traction DTC
- Feux de stop dynamiques
- Fixations ISOFIX aux places latérales arrière
- Indicateur de maintenance CBS tenant compte des conditions de conduite
- Mesure individuelle de pression des pneumatiques
- Portes arrière avec sécurité enfants (modèles 5 portes)
- Triangle de présignalisation avec kit de premiers secours
- Troisième feu stop à technologie LED
- Freinage :
 - Aide au démarrage en côte, pré-charge du circuit de freinage au lever de pied, séchage des disques de freins et compensation du fading
 - Assistance au freinage d'urgence DBC
 - Contrôle de freinage en courbe CBC
 - Freins à disques ventilés à l'avant
 - Système anti-blocage des roues ABS
- Châssis :
 - Train arrière multibras
 - Train avant à double articulation



Équipements spécifiques à certaines versions :

- Technologie 4 roues motrices intelligente xDrive (modèles xDrive)

Confort et Fonctionnalité

- Anneaux d'arrimage dans le coffre
- Appuis tête ajustables
- Autoradio BMW Professional CD, 6 haut-parleurs, prise AUX-IN, port audio USB et streaming audio Bluetooth (avec "Music Search")
- Banquette arrière 3 places avec dossiers rabattables en deux parties (60/40)
- Boîte de vitesses manuelle à 6 rapports
- Clés radiocommandées à mémorisation automatique des réglages "Personal Profile"
- Climatisation automatique avec filtre microporeux et fonction de recyclage d'air
- Démarrage sans clé via le bouton de démarrage Start/Stop avec contour chromé
- Détecteur de pluie et allumage automatique des projecteurs
- Deux porte-boissons dans la console centrale avant
- Éclairage de bienvenue et d'accompagnement "Follow-me-home"
- Éclairage plafonnier soft-on/soft-off et éclairage du coffre
- Écran d'information central couleur 6.5" (16,5 cm) avec commande par "Controller" iDrive
- Kit fumeurs
- Mesures BMW EfficientDynamics
- Miroirs de courtoisie intégrés aux pare-soleil
- Notice d'utilisation intégrée
- Ordinateur de bord avec Check-Control et indicateur de température extérieure
- Prise 12V dans la console centrale avant
- Rétroviseurs extérieurs à réglages électriques
- Sélecteur de mode de conduite - 3 modes : "ECO PRO", "Comfort" et "Sport"
- Services Après-vente connectés BMW Teleservices
- Verrouillage centralisé avec télécommande
- Vide-poches ergonomiques dans les portes avant
- Vitrage teinté pour réduire l'échauffement dû à l'ensoleillement
- Volant 3 branches gainé cuir

Équipements spécifiques à certaines versions :

- Protection contre les erreurs de ravitaillement (motorisations Diesel)



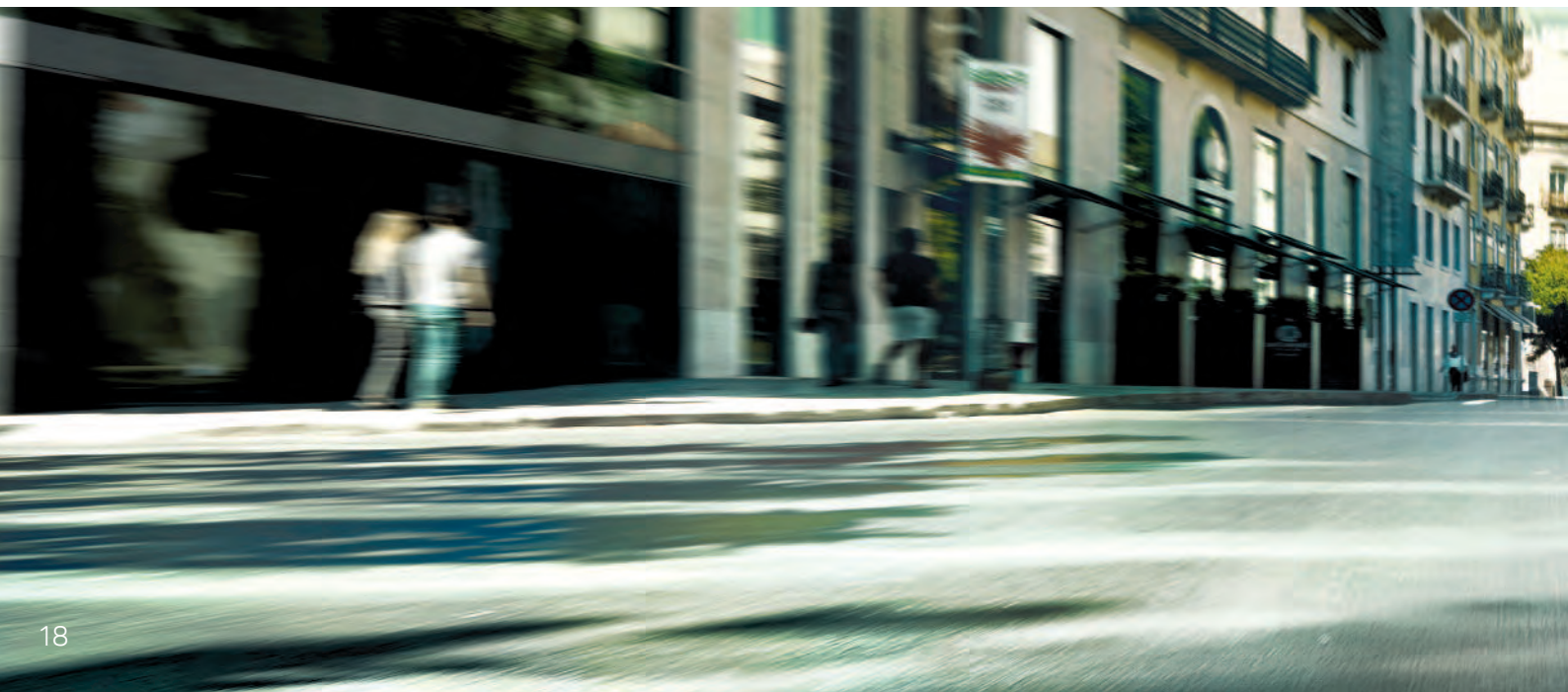
Finitions BMW Série 1.



Business Design

Accoudoir central avant coulissant	■
Airbag passager désactivable	■
Direction Servotronic à assistance variable en fonction de la vitesse	■
Ecran d'informations haute résolution pour le combiné d'instrumentation	■
Éléments extérieurs et intérieurs en noir laqué	■
Interface Bluetooth pour téléphone portable avec prise audio USB	■
Jantes en alliage léger 17" (43 cm) style 380 à rayons en Y	■
Kit éclairage	■
Kit rangement	■
Limiteur et régulateur de vitesse avec maintien de la vitesse en descente	■
Navigation multimédia Business avec écran couleur 6,5" (16,5 cm)	■
Projecteurs antibrouillard LED	■
Projecteurs avant Full LED	■
Radars de stationnement arrière PDC	■
Rétroviseurs extérieurs rabattables électriquement / Rétroviseur gauche électrochrome	■
Système d'aide au stationnement PDC avant et arrière	■
Services BMW ConnectedDrive	■
Siège Advanced et sellerie tissu "Corner"	■
Touches multifonctions sur le volant	■
Tapis de sol en velours	■
Volant Sport gainé cuir	■

■ Équipement de série.



Tarifs BMW Série 1.

Prix maximum conseillé en euros TTC

Modèles	BMW TwinPower Turbo	Puissance fiscale BVM / BVA (CV)	Emissions de CO ₂ BVM / BVA (g/km) ^{1,2}	TVS / an	Business Design
---------	---------------------	----------------------------------	--	----------	-----------------

Cinq portes – Diesel

114d	95 ch	BVM6	3 cyl.	1,5l	■	5 / -	95-106 / -	190-424 €	26 850 €
116d	116 ch	BVM6	3 cyl.	1,5l	■	6 / 5-6	97-107 / 96-107	194-428 € / 192-428 €	29 400 €
118d	150 ch	BVM6	4 cyl.	2,0l	■	7-8 / 7-8	104-114 / 99-110	416-456 € / 198-440 €	31 550 €
118d xDrive	150 ch	BVM6	4 cyl.	2,0l	■	8 / -	113-123 / -	452-676,5 €	33 550 €

Cinq portes – Essence

118i	136 ch	BVM6	3 cyl.	1,5l	■	7 / -	- / 116-126	464-693 €	29 100 €
-------------	---------------	------	--------	------	---	-------	-------------	------------------	-----------------

¹ Les données relatives à la puissance fiscale, à la consommation et aux émissions de CO₂ dépendent de la taille des jantes sélectionnées (de série dans les finitions ou optionnelles) et du type de transmission (manuelle ou automatique). Pour obtenir plus d'informations sur l'exhaustivité de ces données, veuillez vous rapprocher de votre Concessionnaire BMW.

² Selon la directive n°1999/100/CE.

Les prix conseillés comprennent le prix TTC du véhicule aux spécifications standard et les frais de préparation à la route du véhicule y compris les frais de transport et la fourniture des plaques d'immatriculation définitives.

Les prix mentionnés dans le présent tarif ne concernent que les véhicules proposés à la vente par les Concessionnaires membres du réseau BMW Group France selon les spécifications propres au territoire français.







BMW SÉRIE 2 ACTIVE TOURER.
à partir de 99 g de CO₂ par km.

Équipements de série BMW Série 2 Active Tourer.

Design

- Antenne de toit en "aileron de requin"
- Feux de jour à LED
- Poignées de portes extérieures couleur carrosserie
- Baguettes de seuils de portes siglées



Équipements spécifiques à certaines motorisations :

- Badges "eDrive" sur le montant C et sur le hayon (sur 225xe)
- Badge "xDrive" apposé au niveau du hayon à gauche (modèles xDrive)
- Baguettes de seuils de portes avant avec l'inscription "eDrive" (sur 225xe)
- Jantes en alliage 17" (43 cm) style 479 à rayons doubles (sur 225xe)
- Prise de recharge avec anneau lumineux à LED sur le côté avant gauche (225xe)
- Sortie d'échappement simple, ronde (214d, 216d, 218i/d, 218d xDrive, 225xe)
- Sortie d'échappement simple, ronde et chromée de chaque côté (220d, 220d xDrive)

Sécurité et Dynamisme

- Airbags de tête avant et arrière avec voile de protection contre les débris de verre
- Airbags frontaux conducteur et passager avant
- Airbags latéraux avant
- Anti-démarrage électronique
- Appel d'Urgence intelligent
- Avertisseur de risque de collision (détection par caméra)
- Ceintures de sécurité à trois points (tous les sièges) avec pré-tensionneur pyrotechnique et limiteur de tension (à l'avant)
- Contrôle de la transmission pour favoriser une inscription dynamique dans le virage
- Contrôle Dynamique de la Stabilité DSC+ avec fonctionnalités étendues
- Contrôle Dynamique de la Traction DTC
- Différentiel à blocage électronique pour optimiser la motricité
- Feux de stop dynamiques
- Fixations ISOFIX aux places latérales arrière et place du passager avant
- Frein de parking électromécanique
- Indicateur de maintenance CBS tenant compte des conditions de conduite
- Kit de mobilité en cas de crevaison
- Mesure individuelle de pression des pneumatiques
- Portes arrière avec sécurité enfants
- Système anti-collision à basse vitesse (freinage d'urgence automatique pour éviter un choc ou en réduire la portée)
- Triangle de présignalisation avec kit de premiers secours
- Freinage :
 - Aide au démarrage en côte, pré-charge du circuit de freinage au lever de pied, séchage des disques de freins, compensation du fading
 - Freins à disques ventilés à l'avant
 - Système anti-blocage des roues ABS
 - Contrôle de freinage en courbe CBC
- Châssis :
 - Train arrière multibras



Équipements spécifiques à certaines motorisations :

- Technologie 4 roues motrices intelligente xDrive (modèles xDrive)

Équipements de série BMW Série 2 Active Tourer.

Confort et Fonctionnalité

- Accoudoir central arrière
- Accoudoir central avant
- Allumage automatique des projecteurs
- Anneaux d'arrimage dans le coffre
- Appuis tête ajustables en hauteur
- Attention Assit : signale la perte de vigilance du conducteur
- Autoradio BMW Professional CD, 6 haut-parleurs, prise AUX-IN, port audio USB et streaming audio Bluetooth (avec "Music Search")
- Banquette arrière 3 places avec dossiers rabattables en trois parties (40/20/40)
- Carnet d'entretien électronique embarqué "BMW Service History"
- Clés radiocommandées à mémorisation automatique des réglages "Personal Profile"
- Climatisation avec filtre microporeux et fonction de recyclage d'air
- Démarrage sans clé via le bouton de démarrage Start/Stop avec contour chromé
- Détecteur de pluie ajustant automatiquement la fréquence de balayage des essuie-glace
- Ecran d'information central couleur 6.5" (16,5 cm) avec commande par "Controller" iDrive et 8 touches de raccourcis personnalisés
- Interface Bluetooth pour téléphone portable
- Kit rangement :
 - Compartiment occultable dans le tableau de bord, à gauche du volant
 - Compartiment occultable dans le tableau de bord, au dessus du module de climatisation
 - Prise de courant (12V) dans la console centrale et dans le coffre à bagages
 - Filets au dos des dossiers des sièges avant
 - Accoudoir central arrière incluant 2 porte-gobelets et un espace de rangement
 - Sangles aux pieds du passager avant et dans le coffre (passage de roue gauche)
 - Filet de rangement dans le coffre, derrière le passage de roue droit
 - 4 anneaux d'arrimage dans le coffre (2 de chaque côté)
 - Compartiment de rangement (environ 70L ou 14L en combinaison avec la roue de secours)
 - Compartiment de rangement de chaque côté du coffre
 - Vide-poches ergonomiques dans les portes avant et arrière
- Mesures BMW EfficientDynamics
- Miroirs de courtoisie intégrés aux pare-soleil conducteur et passager
- Notice d'utilisation intégrée
- Ordinateur de bord avec Check-Control et indicateur de température extérieure
- Protection contre les erreurs de ravitaillement pour les motorisations Diesel
- Rétroviseurs extérieurs à réglages électriques
- Sélecteur de mode de conduite - 3 modes : "ECO PRO", "Comfort" et "Sport"
- Services ConnectedDrive
- Services Après-vente connectés BMW TeleServices
- Tapis de sol en velours
- Verrouillage centralisé avec télécommande
- Vitrage teinté pour réduire l'échauffement dû à l'ensoleillement
- Vitres électriques avant et arrière avec commande par impulsion et protection anti-pincement
- Volant 3 branches gainé cuir, réglable en hauteur et en profondeur, touches multifonctions sur le volant

Équipements spécifiques à certaines motorisations :

- Batterie Lithium-ion haute performane (7,7 kWh) (sur 225xe)
- Boîte de vitesses automatique à 8 rapports (220d xDrive)
- Boîte de vitesses manuelle à 6 rapports (214d, 216d, 218i/d, 220d, 225xe)
- Câble de recharge de la batterie de 5 mètres (230V pour prise domestique)
- Ecran d'informations 5,7" haute résolution pour le combiné d'instrumentation (sur 225xe)
- Garantie de la batterie lithium-ion haute performance 6 ans / 100 000 Km (sur 225xe)
- Moteur électrique synchrone entraînant les roues arrière (88ch / 65 kw) (sur 225xe)
- Préconditionnement de l'habitacle (chauffage ou climatisation) (sur 225xe)
- Services eDrive (sur 225xe)



Finitions BMW Série 2 Active Tourer.



Business Design

Banquette arrière coulissante sur 13 cm (sauf 225xe)	■
Calandre cerclée de chrome avec 12 barreaux verticaux noirs	■
Chrome Line extérieur	■
Climatisation automatique 2 zones	■
Direction Servotronic	■
Dossiers de banquette en trois parties (40/20/40) inclinables manuellement et rabattables électro-mécaniquement depuis le coffre (sauf 225xe)	■
Ecrous de roues antiviol	■
Feux antibrouillard avant	■
Fixations ISOFIX à la place du passager avant et airbag passager déconnectable	■
Inserts décoratifs Oxidsilver mat	■
Jantes en alliage léger 16" (41 cm) style 471 à rayons en V	■
Limiteur et régulateur de vitesse avec maintien de la vitesse en descente	■
Navigation multimédia business	■
Ouverture et fermeture électriques du hayon	■
Projecteurs LED	■
Radars de stationnement avant et arrière PDC	■
Rétroviseurs extérieurs rabattables électriquement, rétroviseurs intérieur et extérieur gauche électrochromes	■
Sellerie tissu "Grid"	■
Système de manoeuvres automatiques "Park Assist"	■
Touches multifonctions sur le volant	■
Volant Sport gainé cuir	■

■ Équipement de série.



Tarifs BMW Série 2 Active Tourer.

Prix maximum conseillé en euros TTC

Modèles	BMW TwinPower Turbo Puissance fiscale BVM (CV)	Emissions de CO ₂ BVM / BVA (g/km) ^{1,2}	TVS / an	Business Design
---------	---	---	----------	--------------------

Diesel

214d	94 ch	BVM6	3 cyl.	1,5l	■	5	106 - 112 / -	424 - 448 / -	30 900 €
216d	116 ch	BVM6	3 cyl.	1,5l	■	6	106 - 112 / -	424 - 448 / -	32 400 €
218d	150 ch	BVM6	4 cyl.	2,0l	■	7	112 - 119 / 113 - 120	436 - 476 / 452 - 480	34 450 €
218d xDrive	150 ch	BVM6	4 cyl.	2,0l	■	7	124 - 129 / 122 - 127	682 - 709,5 / 671 - 698,5	36 450 €
220d	190 ch	BVM6	4 cyl.	2,0l	■	10	115 - 119 / 113 - 117	460 - 476 / 452 - 468	37 200 €
220d xDrive	190 ch	BVA8	4 cyl.	2,0l	■	10	- / 124 - 129	- / 682 - 709,5	41 350 €

Essence

218i	136 ch	BVM6	3 cyl.	1,5l	■	7 / 7	119 - 124 / 119 - 124	476 - 682 / 476 - 682	31 140 €
-------------	---------------	------	--------	------	---	-------	-----------------------	------------------------------	-----------------

Hybride rechargeable

225xe	224 ch	BVA6	3 cyl.	1,5l	■	- / 5	- / 46-49	- / 0	40 540 €
--------------	---------------	------	--------	------	---	-------	-----------	--------------	-----------------

¹ Les données relatives à la puissance fiscale, à la consommation et aux émissions de CO₂ dépendent de la taille des jantes sélectionnées (de série dans les finitions ou optionnelles) et du type de transmission (manuelle ou automatique). Pour obtenir plus d'informations sur l'exhaustivité de ces données, veuillez vous rapprocher de votre Concessionnaire BMW.

² Selon la directive n°1999/100/CE.

Les prix conseillés clés en main comprennent : le prix TTC des voitures aux spécifications standard, les frais de transport et les frais de préparation à la route y compris la fourniture des plaques d'immatriculation définitives.

Les prix mentionnés dans le présent tarif ne sont valides que pour les voitures proposées à la vente par les concessionnaires membres du réseau BMW France et concernent exclusivement les spécifications propres au territoire français.







BMW SÉRIE 2 GRAN TOURER.

à partir de 108 g de CO₂ par km.

Équipements de série BMW Série 2 Gran Tourer.

Design

- Antenne de toit en "aileron de requin"
- Feux de jour à LED
- Poignées de portes extérieures couleur carrosserie
- Baguettes de seuils de portes siglées



Équipements spécifiques à certaines motorisations :

- Badge "xDrive" apposé au niveau du hayon à gauche (modèles xDrive)
- Sortie d'échappement simple, ronde (214d, 216d, 218i/d)
- Sortie d'échappement simple, ronde et chromée de chaque côté (220d, 220d xDrive)

Sécurité et Dynamisme

- Airbags de tête avant et arrière avec voile de protection contre les débris de verre
- Airbags frontaux conducteur et passager avant
- Airbags latéraux avant
- Anti-démarrage électronique
- Appel d'Urgence intelligent
- Avertisseur de risque de collision (détection par caméra)
- Ceintures de sécurité à trois points (tous les sièges) avec prétensionneur pyrotechnique et limiteur de tension (à l'avant)
- Contrôle de la transmission pour favoriser une inscription dynamique dans le virage
- Contrôle Dynamique de la Stabilité DSC+ avec fonctionnalités étendues
- Contrôle Dynamique de la Traction DTC
- Différentiel à blocage électronique pour optimiser la motricité
- Feux de stop dynamiques
- Fixations ISOFIX aux places latérales arrière et place du passager avant
- Frein de parking électromécanique
- Indicateur de maintenance CBS tenant compte des conditions de conduite
- Kit de mobilité en cas de crevaison
- Mesure individuelle de pression des pneumatiques
- Portes arrière avec sécurité enfants
- Système anti-collision à basse vitesse (freinage d'urgence automatique pour éviter un choc ou en réduire la portée)
- Triangle de présignalisation avec kit de premiers secours
- Freinage :
 - Aide au démarrage en côte, pré-charge du circuit de freinage au lever de pied, séchage des disques de freins, compensation du fading
 - Freins à disques ventilés à l'avant
 - Système anti-blocage des roues ABS
 - Contrôle de freinage en courbe CBC
- Châssis :
 - Train arrière multibras



Équipements spécifiques à certaines motorisations :

- Technologie 4 roues motrices intelligente xDrive (modèles xDrive)

Équipements de série BMW Série 2 Gran Tourer.

Confort et Fonctionnalité

- Accoudoir central arrière
- Accoudoir central avant
- Allumage automatique des projecteurs
- Anneaux d'arrimage dans le coffre
- Appuis tête ajustables en hauteur
- Attention Assit : signale la perte de vigilance du conducteur
- Autoradio BMW Professional CD, 6 haut-parleurs, prise AUX-IN, port audio USB et streaming audio Bluetooth (avec "Music Search")
- Banquette arrière 3 places avec dossiers rabattables en trois parties (40/20/40)
- Carnet d'entretien électronique embarqué "BMW Service History"
- Clés radiocommandées à mémorisation automatique des réglages "Personal Profile"
- Climatisation avec filtre microporeux et fonction de recyclage d'air
- Démarrage sans clé via le bouton de démarrage Start/Stop avec contour chromé
- Détecteur de pluie ajustant automatiquement la fréquence de balayage des essuie-glace
- Ecran d'information central couleur 6.5" (16,5 cm) avec commande par "Controller" iDrive et 8 touches de raccourcis personnalisés
- Interface Bluetooth pour téléphone portable
- Kit rangement :
 - Compartiment occultable dans le tableau de bord, à gauche du volant
 - Compartiments de rangement sous les sièges avant et les sièges latéraux de la 2^{ème} rangée
 - Compartiment occultable dans le tableau de bord, au dessus du module de climatisation
 - Prise de courant (12V) dans la console centrale et dans le coffre à bagages
 - Filets au dos des dossiers des sièges avant
 - Accoudoir central arrière incluant 2 porte-gobelets et un espace de rangement
 - Sangles aux pieds du passager avant et dans le coffre (passage de roue gauche)
 - Filet de rangement dans le coffre, derrière le passage de roue droit
 - 4 anneaux d'arrimage dans le coffre (2 de chaque côté)
 - Compartiment de rangement (environ 70L ou 14L en combinaison avec la roue de secours)
 - Compartiment de rangement de chaque côté du coffre
 - Vide-poches ergonomiques dans les portes avant et arrière
- Mesures BMW EfficientDynamics
- Miroirs de courtoisie intégrés aux pare-soleil conducteur et passager
- Notice d'utilisation intégrée
- Ordinateur de bord avec Check-Control et indicateur de température extérieure
- Pack 7 Places incluant :
 - Deux sièges supplémentaires indépendants escamotables dans le coffre
 - 2^{ème} rangée de sièges avec fonction Easy-entry afin de faciliter l'accès à la 3^{ème} rangée
 - 2 filets de rangement (un de chaque côté)
 - Appuis-tête réglable en hauteur
 - Ceintures 3 points pour chacune des places
- Protection contre les erreurs de ravitaillement pour les motorisations Diesel
- Rétroviseurs extérieurs à réglages électriques
- Sélecteur de mode de conduite - 3 modes : "ECO PRO", "Comfort" et "Sport"
- Services Après-vente connectés BMW TeleServices
- Services ConnectedDrive
- Tapis de sol en velours
- Verrouillage centralisé avec télécommande
- Vitrage teinté pour réduire l'échauffement dû à l'ensoleillement
- Vitres électriques avant et arrière avec commande par impulsion et protection anti-pincement
- Volant 3 branches gainé cuir, réglable en hauteur et en profondeur, touches multifonctions sur le volant

Équipements spécifiques à certaines motorisations :

- Boîte de vitesses automatique à 8 rapports (220d xDrive)
- Boîte de vitesses manuelle à 6 rapports (214d, 216d, 218i/d)



Finitions BMW Série 2 Gran Tourer.



Business Design

Chrome line extérieur	■
Climatisation automatique 2 zones	■
Direction Servotronic	■
Feux antibrouillard avant	■
Fixations ISOFIX à la place du passager avant et airbag passager déconnectable	■
Jantes en alliage léger 16" (41 cm) style 471 à rayons en V	■
Limiteur et régulateur de vitesse avec maintien de la vitesse en descente	■
Navigation multimédia business	■
Ouverture et fermeture électriques du hayon	■
Projecteurs LED	■
Radars de stationnement avant et arrière PDC	■
Rails de toit Aluminium Line satiné	■
Rails de toit noir mat	■
Rétroviseurs extérieurs rabattables électriquement, rétroviseurs intérieur et extérieur gauche électrochromes	■
Touches multifonctions sur le volant	■
Système de manoeuvres automatiques "Park Assist"	■
Volant Sport gainé cuir	■

■ Équipement de série.



Tarifs BMW Série 2 Gran Tourer.

Prix maximum conseillé en euros TTC

Modèles	BMW TwinPower Turbo Puissance fiscale BVM (CV)	Emissions de CO ₂ BMW / BVA (g/km) ^{1,2}	TVS / an	Business Design
---------	--	---	----------	--------------------

Diesel

214d	95 ch	BVM6	3 cyl.	1,5l	■	5	110 - 118 / -	440 - 472 / -	32 390 €
216d	116 ch	BVM6	3 cyl.	1,5l	■	6	110 - 118 / 117-124	440 - 472 / 468 - 682	33 900 €
218d	150 ch	BVM6	4 cyl.	2,0l	■	7	118 - 125 / 118 - 126	472 - 687,5 / 472 - 693	35 950 €
218d xDrive	150 ch	BVM6	4 cyl.	2,0l	■	7	132 - 136 / 128 - 133	460 - 476 / 460 - 476	37 950 €
220d	190 ch	BVM6	4 cyl.	2,0l	■	10	119 - 124 / 119 - 124	476 - 682 / 476 - 682	39 000 €
220d xDrive	190 ch	BVA8	4 cyl.	2,0l	■	10	- / 129 - 134	- / 709,5 - 737	43 150 €

Essence

218i	136 ch	BVM6	3 cyl.	1,5l	■	7 / 7	127 - 134 / 127 - 130	698,5 - 737 / 698,5 - 715	32 640 €
-------------	---------------	-------------	---------------	-------------	---	--------------	------------------------------	----------------------------------	-----------------

¹ Les données relatives à la puissance fiscale, à la consommation et aux émissions de CO₂ dépendent de la taille des jantes sélectionnées (de série dans les finitions ou optionnelles) et du type de transmission (manuelle ou automatique). Pour obtenir plus d'informations sur l'exhaustivité de ces données, veuillez vous rapprocher de votre Concessionnaire BMW.

² Selon la directive n°1999/100/CE.

Les prix conseillés clés en main comprennent : le prix TTC des voitures aux spécifications standard, les frais de transport et les frais de préparation à la route y compris la fourniture des plaques d'immatriculation définitives.

Les prix mentionnés dans le présent tarif ne sont valides que pour les voitures proposées à la vente par les concessionnaires membres du réseau BMW France et concernent exclusivement les spécifications propres au territoire français.







BMW SÉRIE 3 BERLINE.

à partir de 99 g de CO₂ par km.

Équipements de série BMW Série 3 Berline.

Design

- Antenne de toit en "aileron de requin"
- Baguettes de seuils de porte siglées
- Contours de calandre chromés
- Feux arrière à LED
- Feux de jour à LED
- Jantes en alliage léger avec écrous de roues antivol
- Pare-chocs auto-régénérants jusqu'à 4 km/h avec éléments déformables jusqu'à 15 km/h
- Rappels de clignotants à LED intégrés aux rétroviseurs extérieurs

Équipements spécifiques à certaines motorisations :

- Badges "eDrive" sur le montant C (sur 330e)
- Badge "xDrive" apposé au niveau du coffre à gauche (modèles xDrive)
- Seuils de porte avec inscription "eDrive" (330e)
- Sortie d'échappement simple et ronde (sur toutes les 316d, 318i/d, 318d xDrive)
- Sortie d'échappement double à gauche, ronde et chromée (320d, 320d xDrive, 330e)
- Trappe de recharge électrique côté conducteur avec signal lumineux de l'état de charge (sur 330e)



Sécurité et Dynamisme

- Airbags de tête avant et arrière avec voile de protection contre les débris de verre
- Airbags frontaux conducteur et passager avant (déconnectable côté passager)
- Airbags latéraux avant
- Anti-démarrage électronique
- Buses de lave-glace et rétroviseurs extérieurs chauffants
- Capteur d'impact déclenchant le déverrouillage des portes, l'allumage de l'éclairage intérieur et l'activation des feux de détresse
- Carnet d'entretien électronique embarqué "BMW Service History"
- Ceintures de sécurité à trois points (tous les sièges) avec prétensionneur pyrotechnique et limiteur de tension (à l'avant)
- Contrôle Dynamique de la Stabilité DSC+
- Contrôle Dynamique de la Traction DTC
- Détecteur de pluie et allumage automatique des projecteurs
- Différentiel à blocage électronique pour optimiser la motricité
- Feux de stop dynamiques
- Fixations ISOFIX aux places latérales arrière
- Indicateur de maintenance CBS tenant compte des conditions de conduite
- Kit de mobilité en cas de crevaison
- Mesure individuelle de pression des pneumatiques
- Portes arrière avec sécurité enfants
- Projecteurs antibrouillard
- Triangle de présignalisation avec kit de premiers secours
- Troisième feu stop à technologie LED
- Freinage :
 - Assistance au freinage d'urgence DBC
 - Aide au démarrage en côte, pré-charge du circuit de freinage au lever de pied, séchage des disques de freins et compensation du fading
 - Contrôle de freinage en courbe CBC
 - Freins à disques ventilés à l'avant et à l'arrière
 - Système anti-blocage des roues ABS
- Châssis :
 - Train arrière multibras
 - Train avant à double articulation

Équipements spécifiques à certaines motorisations :

- Technologie 4 roues motrices intelligente xDrive (modèles xDrive)



Équipements de série BMW Série 3 Berline.

Confort et Fonctionnalité

- Accoudoir central arrière
- Accoudoir central avant coulissant
- Anneaux d'arrimage dans le coffre
- Appuis tête ajustables, réglables en hauteur et inclinables
- Appel d'Urgence Intelligent
- Autoradio BMW Professional CD, 6 haut-parleurs, prise AUX-IN, port audio USB et streaming audio Bluetooth (avec "Music Search")
- Banquette arrière 3 places
- Clés radiocommandées à mémorisation automatique des réglages "Personal Profile"
- Climatisation automatique avec filtre microporeux et fonction de recyclage d'air
- Démarrage sans clé via le bouton de démarrage Start/Stop avec contour chromé
- Deux porte-boissons dans la console centrale avant
- Direction Servotronic à assistance variable en fonction de la vitesse
- Éclairage de bienvenue et d'accompagnement "Follow-me-home"
- Éclairage plafonnier soft-on/soft-off et éclairage du coffre
- Écran d'information central couleur 6.5" (16,5 cm) avec commande par "Controller" iDrive et 8 touches de raccourcis programmables
- Interface Bluetooth pour téléphone portable
- Kit fumeurs
- kit rangement
- Limiteur et régulateur de vitesse avec maintien de la vitesse en descente
- Mesures BMW EfficientDynamics
- Miroirs de courtoisie éclairés intégrés aux pare-soleil
- Notice d'utilisation intégrée
- Ordinateur de bord avec Check-Control et indicateur de température extérieure
- Prise 12V dans la console centrale avant
- Radars de stationnement arrière PDC avec représentation graphique des obstacles sur l'écran d'information central
- Rétroviseurs extérieurs à réglages électriques
- Sélecteur de mode de conduite - 3 modes : "ECO PRO", "Comfort" et "Sport"
- Services Après-vente connectés BMW TeleServices
- Tapis de sol en velour
- Verrouillage centralisé avec télécommande
- Vide-poches ergonomiques dans les portes avant
- Vitrage teinté pour réduire l'échauffement dû à l'ensoleillement
- Vitres électriques avant et arrière avec commande par impulsion et protection anti-pincement
- Volant 3 branches gainé cuir avec touches multifonctions, réglable en hauteur et en profondeur

Équipements spécifiques à certaines motorisations :

- Batterie Lithium-ion haute performane (7,6 kWh)
- Boîte de vitesses automatique à 8 rapports (330e)
- Boîte de vitesses manuelle à 6 rapports (sur toutes les 316d, 318d et 320d)
- Cable de recharge de la batterie de 5 mètres 230V pour prise domestique (330e)
- Climatisation automatique 3 zones (330e)
- Écran haute résolution pour le combiné d'instrumentation (330e)
- eDrive Services (330e)
- Garantie de la batterie lithium-ion haute performance 6 ans / 100 000 Km (330e)
- Moteur électrique synchrone entraînant les roues arrière (330e)
- Protection contre les erreurs de ravitaillement (motorisations Diesel)



Finitions BMW Série 3 Berline.

Business
Design

Appuis-tête arrière rabattables	■
Climatisation automatique 3 zones	■
Dossier de banquette arrière rabattable 40/20/40	■
Ecran d'informations haute résolution pour le combiné d'instrumentation	■
Éléments extérieurs et intérieurs en noir laqué	■
Jantes en alliage léger 17" style 392 à rayons doubles *	■
Kit éclairage	■
Navigation multimédia Business avec écran couleur 6,6" (16,5 cm)	■
Projecteurs antibrouillard LED	■
Projecteurs avant Full LED	■
Radars de stationnement avant et arrière	■
Rétroviseurs extérieurs rabattables électriquement / Rétroviseur gauche électrochrome	■
Services BMW ConnectedDrive	■
Siège Advanced et sellerie tissu "Corner"	■
Volant Sport gainé cuir	■

■ Équipement de série.

* sauf sur BMW 320d EfficientDynamics Edition : Jantes en alliage léger 16" style 390.



Tarifs BMW Série 3 Berline.

Prix maximum conseillé en euros TTC

Modèles	BMW iwinPower Turbo	Puissance fiscale BMW / BVA (CV)	Emissions de CO ₂ BMW / BVA (g/km) ^{1,2}	TVS / an	Business Design
---------	------------------------	-------------------------------------	---	----------	--------------------

Berline - Diesel

316d	116 ch	BVM6	4 cyl.	2,0l	■	6 / 6	102 -113 / 102 -113 /	408 - 452 € 408 - 452 €	34 300 €
318d	150 ch	BVM6	4 cyl.	2,0l	■	7-8 / 8	106-116 / 106-116	424 - 464 € 424 - 464 €	36 900 €
318d xDrive	150 ch	BVM6	4 cyl.	2,0l	■	8 / -	117-127 / -	468 - 698,5 €	39 350 €
320d	190 ch	BVM6	4 cyl.	2,0l	■	10 / 10	106-116 / 106-116	424 - 464 € 424 - 464 €	40 350 €
320d EfficientDynamics Edition	163 ch	BVM6	4 cyl.	2,0l	■	8 / 8	102-113 / 99-109	408 - 452 € 198 - 436 €	40 350 €
320d xDrive	190 ch	BVM6	4 cyl.	2,0l	■	10 / 10	116-126 / 112-123	464 - 693 € 448 - 676,50 €	42 800 €

Berline - Essence

318i	136 ch	BVM6	3 cyl.	1,5l	■	7 / 7	119-129 / 116-126	476 - 709,5 € 464 - 693 €	34 300 €
-------------	---------------	------	--------	------	---	-------	----------------------	--	-----------------

Berline - Hybride Rechargeable

330e	252 ch	BVA8	4 cyl.	2,0l	■	- / 8	- / 44-49	- / 0	49 700 €
-------------	---------------	------	--------	------	---	-------	-----------	--------------	-----------------

¹ Les données relatives à la puissance fiscale, à la consommation et aux émissions de CO₂ dépendent de la taille des jantes sélectionnées (de série dans les finitions ou optionnelles) et du type de transmission (manuelle ou automatique). Pour obtenir plus d'informations sur l'exhaustivité de ces données, veuillez vous rapprocher de votre Concessionnaire BMW.

² Selon la directive n°1999/100/CE.

Les prix conseillés comprennent le prix TTC du véhicule aux spécifications standard et les frais de préparation à la route du véhicule y compris les frais de transport et la fourniture des plaques d'immatriculation définitives.

Les prix mentionnés dans le présent tarif ne concernent que les véhicules proposés à la vente par les Concessionnaires membres du réseau BMW Group France selon les spécifications propres au territoire français.







BMW SÉRIE 3 TOURING.

à partir de 104 g de CO₂ par km.

Équipements de série BMW Série 3 Touring.

Design

- Antenne de toit en "aileron de requin"
- Baguettes de seuils de porte siglées
- Contours de calandre chromés
- Feux arrière avec guide de lumière à LED
- Feux de jour à LED
- Jantes en alliage léger avec écrous de roues antivol
- Pare-chocs auto-régénérants jusqu'à 4 km/h avec éléments déformables jusqu'à 15 km/h
- Rails de toit
- Rappels de clignotants à LED intégrés aux rétroviseurs extérieurs

Équipements spécifiques à certaines versions :

- Badge "xDrive" apposé au niveau du coffre à gauche (modèles xDrive)
- Sortie d'échappement simple et ronde (sur toutes les 316d, 318i/d)
- Sortie d'échappement double à gauche, ronde et chromée (320d, 320d xDrive)



Sécurité et Dynamisme

- Airbags de tête avant et arrière avec voile de protection contre les débris de verre
- Airbags frontaux conducteur et passager avant (déconnectable côté passager)
- Airbags latéraux avant
- Anti-démarrage électronique
- Buses de lave-glace et rétroviseurs extérieurs chauffants
- Capteur d'impact déclenchant le déverrouillage des portes, l'allumage de l'éclairage intérieur et l'activation des feux de détresse
- Carnet d'entretien électronique embarqué "BMW Service History"
- Ceintures de sécurité à trois points (tous les sièges) avec prétensionneur pyrotechnique et limiteur de tension (à l'avant)
- Contrôle Dynamique de la Stabilité DSC+
- Contrôle Dynamique de la Traction DTC
- Détecteur de pluie et allumage automatique des projecteurs
- Différentiel à blocage électronique pour optimiser la motricité
- Feux de stop dynamiques
- Fixations ISOFIX aux places latérales arrière
- Indicateur de maintenance CBS tenant compte des conditions de conduite
- Kit de mobilité en cas de crevaison
- Mesure individuelle de pression des pneumatiques
- Portes arrière avec sécurité enfants
- Projecteurs antibrouillard
- Triangle de présignalisation avec kit de premiers secours
- Troisième feu stop à technologie LED
- Freinage :
 - Assistance au freinage d'urgence DBC
 - Aide au démarrage en côte, pré-charge du circuit de freinage au lever de pied, séchage des disques de freins et compensation du fading
 - Contrôle de freinage en courbe CBC
 - Freins à disques ventilés à l'avant et à l'arrière
 - Système anti-blocage des roues ABS
- Châssis :
 - Train arrière multibras
 - Train avant à double articulation

Équipements spécifiques à certaines versions :

- Technologie 4 roues motrices intelligente xDrive (modèles xDrive)



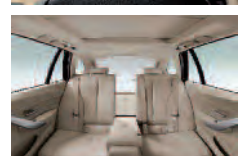
Équipements de série BMW Série 3 Touring.

Confort et Fonctionnalité

- Accoudoir central arrière
- Accoudoir central avant coulissant
- Anneaux d'arrimage dans le coffre
- Appel d'Urgence Intelligent
- Appuis tête ajustables, réglables en hauteur et inclinables
- Autoradio BMW Professional CD, 6 haut-parleurs, prise AUX-IN, port audio USB et streaming audio Bluetooth (avec "Music Search")
- Banquette arrière 3 places avec dossiers rabattables en trois parties (40/20/40)
- Cache-bagage amovible à enrouleur
- Clés radiocommandées à mémorisation automatique des réglages "Personal Profile"
- Climatisation automatique avec filtre microporeux et fonction de recyclage d'air
- Commande électrique du hayon (ouverture et fermeture)
- Démarrage sans clé via le bouton de démarrage Start/Stop avec contour chromé
- Deux porte-boissons dans la console centrale avant
- Direction Servotronic à assistance variable en fonction de la vitesse
- Eclairage de bienvenue et d'accompagnement "Follow-me-home"
- Eclairage plafonnier soft-on/soft-off et éclairage du coffre
- Ecran d'information central couleur 6.5" (16,5 cm) avec commande par "Controller" iDrive et 8 touches de raccourcis programmables
- Filet de séparation de coffre
- Interface Bluetooth pour téléphone portable
- Kit fumeurs
- kit rangement
- Limiteur et régulateur de vitesse avec maintien de la vitesse en descente
- Lunette arrière indépendante
- Mesures BMW EfficientDynamics
- Miroirs de courtoisie éclairés intégrés aux pare-soleil
- Notice d'utilisation intégrée
- Ordinateur de bord avec Check-Control et indicateur de température extérieure
- Prise 12V dans la console centrale avant
- Protection contre les erreurs de ravitaillement (motorisations Diesel)
- Radars de stationnement arrière PDC avec représentation graphique des obstacles sur l'écran d'information central
- Rétroviseurs extérieurs à réglages électriques
- Sélecteur de mode de conduite - 3 modes : "ECO PRO", "Comfort" et "Sport"
- Services Après-vente connectés BMW TeleServices
- Tapis de sol en velour
- Verrouillage centralisé avec télécommande
- Vide-poches ergonomiques dans les portes avant
- Vitrage teinté pour réduire l'échauffement dû à l'ensoleillement
- Vitres électriques avant et arrière avec commande par impulsion et protection anti-pincement
- Volant 3 branches gainé cuir avec touches multifonctions, réglable en hauteur et en profondeur

Équipements spécifiques à certaines versions :

- Boîte de vitesses manuelle à 6 rapports (sur toutes les 316d, 318i/d et 320d)
- Protection contre les erreurs de ravitaillement (motorisations Diesel)



Finitions BMW Série 3 Touring.



Business
Design

Appuis-tête arrière rabattables	■
Climatisation automatique 3 zones	■
Ecran d'informations haute résolution pour le combiné d'instrumentation	■
Éléments extérieurs et intérieurs en noir laqué	■
Jantes en alliage léger 17" style 392 à rayons doubles *	■
Kit éclairage	■
Navigation multimédia Business avec écran couleur 6,6" (16,5 cm)	■
Projecteurs antibrouillard LED	■
Projecteurs avant Full LED	■
Radars de stationnement avant et arrière	■
Rails de toit noir mat	■
Rétroviseurs extérieurs rabattables électriquement / Rétroviseur gauche électrochrome	■
Services BMW ConnectedDrive	■
Siège Advanced et sellerie tissu "Corner"	■
Volant Sport gainé cuir	■

■ Équipement de série.

* sauf sur BMW 320d EfficientDynamics Edition : Jantes en alliage léger 16" style 390.



Tarifs BMW Série 3 Touring.

Prix maximum conseillé en euros TTC

Modèles	BMW TwinPower Turbo	Puissance fiscale BVM / BVA (CV)	Emissions de CO ₂ BVM / BVA (g/km) ^{1,2}	TVS / an	Business Design
---------	---------------------	----------------------------------	--	----------	-----------------

Touring - Diesel

316d	116 ch	BVM6	4 cyl.	2,0l	■	6 / 6	109-120 / 109-120	436-480 / 436-480 €	35 550 €
318d	150 ch	BVM6	4 cyl.	2,0l	■	8 / 7-8	112-122 / 109-119	464-671 / 436-476 €	38 150 €
318d xDrive	150 ch	BVM6	4 cyl.	2,0l	■	8 / -	123-133 / -	676,5-731,50 / - €	40 600 €
320d	190 ch	BVM6	4 cyl.	2,0l	■	10 / 10	113-123 / 109-119	452-676,50 / 436-476 €	41 600 €
320d EfficientDynamics	163 ch	BVM6	4 cyl.	2,0l	■	8 / 8	107-118 / 104-116	428-472 / 416-464 €	41 600 €
320d xDrive	190 ch	BVM6	4 cyl.	2,0l	■	10 / 10	123-133 / 119-129	676,5-731,50 / 476-709,50 €	44 050 €

Touring - Essence

318i	136 ch	BVM6	3 cyl.	1,5l	■	7 / 7	126-137 / 124-134	693-753,5 / 682-737 €	35 550 €
-------------	---------------	------	--------	------	---	-------	-------------------	------------------------------	-----------------

¹ Les données relatives à la puissance fiscale, à la consommation et aux émissions de CO₂ dépendent de la taille des jantes sélectionnées (de série dans les finitions ou optionnelles) et du type de transmission (manuelle ou automatique). Pour obtenir plus d'informations sur l'exhaustivité de ces données, veuillez vous rapprocher de votre Concessionnaire BMW.

² Selon la directive n°1999/100/CE.

Les prix conseillés comprennent le prix TTC du véhicule aux spécifications standard et les frais de préparation à la route du véhicule y compris les frais de transport et la fourniture des plaques d'immatriculation définitives.

Les prix mentionnés dans le présent tarif ne concernent que les véhicules proposés à la vente par les Concessionnaires membres du réseau BMW Group France selon les spécifications propres au territoire français.







BMW SÉRIE 3 GRAN TURISMO.

À partir de 112 g de CO₂.

Équipements de série BMW Série 3 Gran Turismo.

Design

- Antenne de toit en "aileron de requin"
- Baguettes de seuils de porte siglées
- Becquet arrière actif
- Contours de calandre chromés
- Diffuseurs aérodynamiques latéraux "Air Breather"
- Feux arrière avec guides de lumière à LED
- Jantes en alliage léger avec écrous de roues antivol
- Montant B en noir laqué
- Pare-chocs auto-régénérants jusqu'à 4 km/h avec éléments déformables jusqu'à 15 km/h
- Projecteurs avant Full LED avec feux de jour à LED
- Rappels de clignotants à LED intégrés aux rétroviseurs extérieurs
- Vitres latérales avant et arrière sans encadrement

Équipements spécifiques à certaines versions :

- Badge "xDrive" apposé au niveau du coffre à gauche (modèles xDrive)
- Sortie d'échappement simple et ronde (sur les 318d)
- Sortie d'échappement double et ronde à gauche (sur toutes les 320i, 330d, 335d xDrive et 330i xDrive)
- Sortie d'échappement simple et ronde de chaque côté (sur 340i xDrive)



Sécurité et Dynamisme

- Airbags de tête avant et arrière avec voile de protection contre les débris de verre
- Airbags frontaux conducteur et passager avant (déconnectable côté passager)
- Airbags latéraux avant
- Anti-démarrage électronique
- Appel d'urgence intelligent
- Buses de lave-glace et rétroviseurs extérieurs chauffants
- Capteur d'impact déclenchant le déverrouillage des portes, l'allumage de l'éclairage intérieur et l'activation des feux de détresse
- Carnet d'entretien électronique embarqué "BMW Service History"
- Ceintures de sécurité à trois points (tous les sièges) avec prétensionneur pyrotechnique et limiteur de tension (à l'avant)
- Contrôle Dynamique de la Stabilité DSC+
- Contrôle Dynamique de la Traction DTC
- Détecteur de pluie et allumage automatique des projecteurs
- Différentiel à blocage électronique pour optimiser la motricité
- Feux de stop dynamiques
- Fixations ISOFIX aux places latérales arrière
- Indicateur de maintenance CBS tenant compte des conditions de conduite
- Kit de mobilité en cas de crevaison
- Mesure individuelle de pression des pneumatiques
- Portes arrière avec sécurité enfants
- Projecteurs antibrouillard LED
- Services après ventes connectés BMW Teleservices
- Triangle de présignalisation avec kit de premiers secours
- Troisième feu stop à technologie LED
- Freinage :
 - Assistance au freinage d'urgence DBC
 - Aide au démarrage en côte, pré-charge du circuit de freinage au lever de pied, séchage des disques de freins et compensation du fading
 - Contrôle de freinage en courbe CBC
 - Freins à disques ventilés à l'avant et à l'arrière
 - Système anti-blocage des roues ABS
- Châssis :
 - Train arrière multibras
 - Train avant à double articulation

Équipements spécifiques à certaines versions :

- Technologie 4 roues motrices intelligente xDrive (modèles xDrive)



Équipements de série BMW Série 3 Gran Turismo.

Confort et Fonctionnalité

- Accoudoir central arrière
- Accoudoir central avant coulissant
- Allumage automatique des projecteurs
- Anneaux d'arrimage dans le coffre
- Appuis tête ajustables, réglables en hauteur et inclinables
- Appuis-tête arrière rabattables
- Autoradio BMW Professional CD compatible MP3, 6 haut-parleurs, prise AUX-IN, port audio USB, double Tuner, RDS et streaming audio Bluetooth (avec "Music Search")
- Banquette arrière 3 places avec dossiers rabattables en trois parties (40/20/40) et inclinaison du dossier réglable manuellement (15 positions, inclinaison de 8° à 27°, augmente la capacité du coffre)
- Cache-bagages en deux parties amovible se rangeant sous le plancher de coffre
- Clés radiocommandées à mémorisation automatique des réglages "Personal Profile"
- Climatisation automatique avec filtre microporeux et fonction de recyclage d'air
- Commande électrique du hayon (ouverture et fermeture)
- Console centrale laquée noire rétroéclairée (orange ou blanc)
- Démarrage sans clé via le bouton de démarrage Start/Stop avec contour chromé
- Deux porte-boissons dans la console centrale avant
- Direction Servotronic à assistance variable en fonction de la vitesse
- Éclairage de bienvenue et d'accompagnement "Follow-me-home"
- Éclairage plafonnier soft-on/soft-off et éclairage du coffre
- Écran d'information central couleur 6.5" (16,5 cm) avec commande par "Controller" iDrive et 6 touches de raccourcis programmables
- Interface Bluetooth pour téléphone portable
- Kit éclairage : liseuses avant/arrière, éclairage d'ambiance, espace pour les jambes avant, diodes sous les poignées de portes extérieures pour éclairer la zone d'accès à la voiture
- Kit fumeurs
- Kit Rangement : compartiment occultable dans le tableau de bord côté conducteur (pas avec 5AS), une prise de courant 12V dans la console centrale à l'arrière et dans le coffre à bagages à droite, des filets au dos des sièges avant, un filet vide-poches dans le coffre à droite, un filet multi-usages (par ex. pour le plancher de coffre à bagages), deux anneaux d'arrimage supplémentaires dans le coffre, un compartiment de rangement segmentable sous le plancher de coffre.
- Limiteur et régulateur de vitesse avec maintien de la vitesse en descente
- Mesures BMW EfficientDynamics (voir détails page 6)
- Miroirs de courtoisie éclairés intégrés aux pare-soleil
- Notice d'utilisation intégrée
- Ordinateur de bord avec Check-Control et indicateur de température extérieure
- Plancher de coffre amovible avec vérin
- Poches aumonières au dos des dossiers des sièges avant
- Prise 12V dans la console centrale avant
- Radars de stationnement arrière PDC avec représentation graphique des obstacles sur l'écran d'information central
- Rails de coffre
- Rétroviseurs extérieurs à réglages électriques
- Sélecteur de mode de conduite - 3 modes : "ECO PRO", "Comfort" et "Sport"
- Tapis de sol en velours
- Verrouillage centralisé avec télécommande
- Vide-poches ergonomiques dans les portes avant et sous le volant
- Vitrage teinté pour réduire l'échauffement dû à l'ensoleillement
- Vitres électriques avant et arrière avec commande par impulsion et protection anti-pincement
- Volant 3 branches gainé cuir avec touches multifonctions, réglable en hauteur et en profondeur

Équipements spécifiques à certaines versions :

- Boîte de vitesses manuelle à 6 rapports (sur 318d, 320d, 320d xDrive)
- Boîte de vitesses automatique à 8 rapports (sur 330d, 330d xDrive, 335d xDrive, 320i, 320i xDrive, 330i xDrive et 340i xDrive)
- Protection contre les erreurs de ravitaillement (motorisations Diesel)



Finitions BMW Série 3 Gran Turismo.

Business
Lounge

Black Panel



Encadrement des vitres latérales en Aluminium Line satiné



Navigation multimédia Business avec écran couleur 6,6" (16,5 cm)



Rétroviseurs extérieurs électrochromes et rabattables électriquement



Système de stationnement PDC avant et arrière



Volant Sport gainé cuir



■ Équipement de série.



Tarifs BMW Série 3 Gran Turismo.

Prix maximum conseillé en euros TTC

Modèles	BMW TwinPower Turbo	Puissance fiscale BMW / BVA* (CV)	Emissions de CO ₂ BMW / BVA* (g/km)	TVS / an	Business Lounge
---------	---------------------	--------------------------------------	---	----------	-----------------

Diesel

318d	150 ch	BVM6	4 cyl.	2,0l	■	8 / 8	117-123 / 112-119	468-676,50 / 448-476 €	41 650 €
320d	190 ch	BVM6	4 cyl.	2,0l	■	10 / 10	120-127 / 113-120	480-698,50 / 452-480 €	45 100 €
320d xDrive	190 ch	BVM6	4 cyl.	2,0l	■	10 / 10	126-133 / 119-126	693-731,50 / 476-693 €	47 550 €
330d	258 ch	BVA8	6 cyl.	3,0l	■	- / 15	- / 135-139	- / 742,5-764,5 €	54 150 €
330d xDrive	258 ch	BVA8	6 cyl.	3,0l	■	- / 15	- / 142-146	- / 1633-1679 €	56 600 €
335d xDrive	313 ch	BVA8	6 cyl.	3,0l	■	- / 20	- / 148-151	- / 1702-1736,5 €	60 250 €

Essence

320i	184 ch	BVA8	4 cyl.	2,0l	■	- / 10	- / 132-139	- / 726-764,5 €	44 550 €
320i xDrive	184 ch	BVA8	4 cyl.	2,0l	■	- / 10	- / 144-151	- / 1656-1736,5 €	47 000 €
330i xDrive	252 ch	BVA8	4 cyl.	2,0l	■	- / 15	- / 145-152	- / 1667,5-1748 €	52 450 €
340i xDrive	326 ch	BVA8	6 cyl.	3,0l	■	- / 21	- / 168-175	- / 3024-3150 €	58 650 €

Les prix conseillés comprennent le prix TTC du véhicule aux spécifications standard et les frais de préparation à la route du véhicule y compris les frais de transport et la fourniture des plaques d'immatriculation définitives.

Les prix mentionnés dans le présent tarif ne concernent que les véhicules proposés à la vente par les Concessionnaires membres du réseau BMW Group France selon les spécifications propres au territoire français.

*Selon la directive n° 1999/100/CE.





BMW SÉRIE 4 GRAN COUPÉ.

À partir de 107 g de CO₂ par km.



Équipements de série BMW Série 4 Gran Coupé.

Design

- Antenne de toit en "aileron de requin"
- Baguettes de seuils de porte siglées
- Contours de calandre chromé
- Diffuseurs aérodynamiques latéraux "Air Breather"
- Feux antibrouillard avant et arrière LED
- Feux arrière avec guides de lumière à LED
- Jantes en alliage léger avec écrous antivol de roues
- Pare-chocs auto-régénérants jusqu'à 4 km/h avec éléments déformables jusqu'à 15 km/h
- Projecteurs avec quatre anneaux lumineux blancs à technologie LED pour éclairage diurne
- Projecteurs LED (feux de croisement, feux de route, feux de jour et clignotants à LED)
- Rappels de clignotants à LED intégrés aux rétroviseurs extérieurs
- Vitres latérales avant et arrière sans encadrement

Équipements spécifiques à certaines versions :

- Badge "xDrive" apposé au niveau du coffre à gauche (modèles xDrive)
- Sortie d'échappement simple et ronde (418d)
- Sortie d'échappement double à gauche, ronde et chromée (420d, 420d xDrive)



Intérieur

- Airbags de tête avant et arrière avec voile de protection contre les débris de verre
- Airbags frontaux conducteur et passager avant (déconnectable côté passager)
- Airbags latéraux avant
- Anti-démarrage électronique
- Bandeau pare-soleil pour pare-brise
- Buses de lave-glacé et rétroviseurs extérieurs chauffants
- Capteur d'impact déclenchant le déverrouillage des portes, l'allumage de l'éclairage intérieur et l'activation des feux de détresse
- Carnet d'entretien électronique embarqué "BMW Service History"
- Ceintures de sécurité à trois points (tous les sièges) avec prétensionneur pyrotechnique et limiteur de tension (à l'avant)
- Contrôle Dynamique de la Stabilité DSC+
- Contrôle Dynamique de la Traction DTC
- Détecteur de pluie et allumage automatique des projecteurs
- Différentiel à blocage électronique pour optimiser la motricité
- Feux de stop dynamiques
- Fixations ISOFIX aux places latérales arrière
- Indicateur de maintenance CBS tenant compte des conditions de conduite
- Kit de mobilité en cas de crevaison
- Lave-projecteurs
- Mesure individuelle de pression des pneumatiques
- Projecteurs anti-brouillard
- Triangle de présignalisation avec kit de premiers secours
- Troisième feu stop à technologie LED
- Freinage :
 - Assistance au freinage d'urgence DBC
 - Aide au démarrage en côte, pré-charge du circuit de freinage au lever de pied, séchage des disques de freins et compensation du fading
 - Contrôle de freinage en courbe CBC
 - Freins à disques ventilés à l'avant et à l'arrière
 - Système anti-blocage des roues ABS
- Châssis :
 - Train arrière multibras
 - Train avant à double articulation

Équipements spécifiques à certaines versions :

- Technologie 4 roues motrices intelligente xDrive (modèles xDrive)



Équipements de série BMW Série 4 Gran Coupé.

Confort et Fonctionnalité

- Accoudoir central arrière
- Accoudoir central avant coulissant
- Anneaux d'arrimage dans le coffre
- Appel d'Urgence Intelligent
- Appuis tête ajustables, réglables en hauteur et inclinables
- Autoradio BMW Professional CD, 6 haut-parleurs, prise AUX-IN, port audio USB et streaming audio Bluetooth (avec "Music Search")
- Banquette arrière 3 places avec dossiers rabattables en deux parties (40/20/40)
- Clés radiocommandées à mémorisation automatique des réglages "Personal Profile"
- Climatisation automatique 2 zones à fonctionnalités étendues
- Commande électrique du hayon (ouverture et fermeture)
- Démarrage sans clé via le bouton de démarrage Start/Stop avec contour chromé
- Deux porte-boissons dans la console centrale avant
- Éclairage de bienvenue et d'accompagnement "Follow-me-home"
- Éclairage plafonnier soft-on/soft-off et éclairage du coffre
- Écran d'information central couleur 6.5" (16,5 cm) avec commande par "Controller" iDrive et 8 touches de raccourcis programmables
- Interface Bluetooth pour téléphone portable
- Kit éclairage : liseuses avant/arrière, éclairage d'ambiance, espace pour les jambes avant, diodes sous les poignées de portes extérieures
- Kit fumeurs
- Kit rangement
- Limiteur et régulateur de vitesse avec maintien de la vitesse en descente
- Mesures BMW EfficientDynamics
- Miroirs de courtoisie éclairés intégrés aux pare-soleil
- Notice d'utilisation intégrée
- Ordinateur de bord avec Check-Control et indicateur de température extérieure
- Prise 12V dans la console centrale avant
- Portail BMW Online (3 ans).
- Radars de stationnement arrière PDC avec représentation graphique des obstacles sur l'écran d'information central
- Rétroviseurs extérieurs à réglages électriques
- Rétroviseur intérieur électrochrome
- Sélecteur de mode de conduite - 3 modes : "ECO PRO", "Comfort" et "Sport"
- Services Après-vente connectés BMW TeleServices
- Tapis de sol en velour
- Verrouillage centralisé avec télécommande
- Vide-poches ergonomiques dans les portes avant
- Vitrage teinté pour réduire l'échauffement dû à l'ensoleillement
- Vitres électriques avant avec commande par impulsion et protection anti-pincement
- Volant Sport gainé cuir "Nora" avec touches multifonctions, réglable en hauteur et en profondeur

Équipements spécifiques à certaines versions :

- Boîte de vitesses manuelle à 6 rapports (sur 418d, 420d, 420d xDrive)
- Protection contre les erreurs de ravitaillement (motorisations Diesel)



Finitions BMW Série 4 Gran Coupé.



Business

Aluminium Line satiné	■
Black Panel	■
Navigation multimédia Business avec écran couleur 6,6" (16,5 cm)	■
Rétroviseurs extérieurs électrochromes et rabattables électriquement	■
Système d'aide au stationnement PDC Avant / Arrière	■

■ Équipement de série.



Tarifs BMW Série 4 Gran Coupé.

Prix maximum conseillé en euros TTC

Modèles		BMW TwinPower Turbo	Puissance fiscale BVM / BVA (CV)	Emissions de CO ₂ BVM / BVA (g/km) ²	TVS / an	Business			
Diesel									
418d	150 ch	BVM6	4 cyl.	2,0l	■	7 / 8	109-118 / 107-116	436-472 / 428-464 €	42 450 €
420d	190 ch	BVM6	4 cyl.	2,0l	■	10 / 10	111-119 / 106-114	682-704 €	45 500 €
420d xDrive	190 ch	BVM6	4 cyl.	2,0l	■	10 / 10	111-119 / 106-114	682-704 €	47 900 €

¹ Les données relatives à la puissance fiscale, à la consommation et aux émissions de CO₂ dépendent de la taille des jantes sélectionnées (de série dans les finitions ou optionnelles) et du type de transmission (manuelle ou automatique). Pour obtenir plus d'informations sur l'exhaustivité de ces données, veuillez vous rapprocher de votre Concessionnaire BMW.

² Selon la directive n°1999/100/CE.

Les prix conseillés comprennent le prix TTC du véhicule aux spécifications standard et les frais de préparation à la route du véhicule y compris les frais de transport et la fourniture des plaques d'immatriculation définitives.

Les prix mentionnés dans le présent tarif ne concernent que les véhicules proposés à la vente par les Concessionnaires membres du réseau BMW Group France selon les spécifications propres au territoire français.







BMW SÉRIE 5 BERLINE.

À partir de 102 g de CO₂ par km.

Équipements de série BMW Série 5 Berline.

Design

- Antenne radio intégrée à la lunette arrière
- Applications chromées au niveau des projecteurs antibrouillard à LED
- Bouclier avant avec technologie Rideaux d'Air "Air Curtains"
- Construction allégée intelligente "BMW EfficientLightweight" légère aluminium/acier
- Clignotants blancs LED intégrés dans les boîtiers des rétroviseurs extérieurs
- Feux stop dynamique à technologie LED
- Jantes en alliage léger 17" style 618 à rayons en V
- Projecteurs antibrouillard à LED
- Projecteurs LED, inclut quatre anneaux lumineux pour fonction d'éclairage diurne et réglage de la portée des projecteurs
- Rétr. ext. couleur carross. à réglage électrique asphériques et dégivrants
- Sorties d'échappements intégrés dans les pare-chocs arrière
- Système de pare-chocs, avec éléments déformables interchangeable et mousses absorbantes jusqu'à 4 km/h



Sécurité et Dynamisme

- 3 appuis-tête arrière, 2 réglables en hauteur
- 3 ceintures arrière 3 points
- ABS
- Accoudoir central arrière
- Airbag passager désactivable via la clé
- Airbags conduct. & pass. + airbags lat. AV+ airbags de tête AV et AR
- Alarme antivol
- Appuis-tête avant actifs
- Buses de lave-glacé dégivrantes
- Contrôle Dynamique de la Traction DTC et Contrôle Dynamique de Stabilité DSC
- Détecteur de pluie
- Détection de l'occupation du siège passager avant
- Ecrous antivol
- Fixations ISOFIX pour sièges enfant à l'arrière
- Freins à disque ventilés hautes performances à étriers flottants AV/AR
- Indicateur de maintenance, indicateur de consommation moyenne
- Lève-vitre AV/AR électrique, fonction péage/confort/anticoincement
- Mesure individuelle de pression des pneumatiques
- Portes arrière avec sécurité enfants
- Portes arrière avec sécurité enfants
- Triangle de présignalisation avec kit de premiers secours
- Verrouillage centralisé



Équipements spécifiques à certaines versions :

- Contrôle de motricité en descente HDC (modèles xDrive)
- Technologie 4 roues motrices intelligentes xDrive (modèles xDrive)

Équipements de série BMW Série 5 Berline.

Confort et Fonctionnalité

- 8 touches de raccourcis programmables
- Appel d'Urgence Intelligent
- Autoradio BMW Professional avec lecteur CD compatible MP3
- Baguettes de seuil chromées avec inscription BMW à l'avant et à l'arrière
- Banquette arrière rabattable 40/20/40
- BMW EfficientDynamics :
 - Boîte de vitesses automatique à 8 rapports (sur toutes les motorisations)
 - Direction à assistance électrique
 - Fonction d'arrêt et de redémarrage automatique du moteur
 - Système de récupération de l'énergie au freinage
 - Technologie BMW TwinPower Turbo avec injection directe et rampe commune de 3^{ème} génération et un turbocompresseur (520d, 530d)
 - Calandre avec double barreaux mobiles "Active Air Stream" pour un aérodynamisme optimal
- Bouton de démarrage Start/Stop sans manipulation de la clé
- Clés radiocommandées à mémorisation automatique des réglages "Personal Profile"
- Climatisation automatique 2 zones
- Éclairage de bienvenu actionnable par télécommande
- Écran de contrôle central couleur 8,8" à affichage 16/9 avec inserts chromés sur les côtés
- Fonction "Follow me Home"
- Frein de parking électrique avec fonction 'Automatic Hold'
- Inserts décoratifs Oxyde Silver Dark mat avec baguette d'accentuation chrome brillant perlé
- Interface Bluetooth et port USB
- Manuel d'utilisation intégré
- Mode ECO PRO étendu avec mode roue libre et assistant d'anticipation
- Navigation multimédia Business avec "Controller" iDrive
- Ordinateur de bord avec indicateur de température extérieure
- Pare-soleil avec miroir de courtoisie éclairé
- Pince de batterie de sécurité
- Poches aumonières dans le dossier des sièges
- Prise 12V (Accoudoir avant et arrière, vide-poches avant)
- Prise AUX-IN
- Radars de stationnement PDC avant/arrière
- Recyclage de l'air et microfiltre à charbon actif
- Régulateur de vitesse avec fonction freinage
- Rétroviseur intérieur électrochrome et rétroviseurs extérieurs rabattables électriquement et électrochrome côté conducteur
- Sélecteur de mode de conduite - (3 modes) ECO PRO, Comfort, Sport
- Services Après-vente connectés BMW TeleServices
- Services ConnectedDrive (3 ans d'utilisation)
- Tapis de sol en velours
- Volant sport gainé cuir

Équipements spécifiques à certaines versions :

- Contrôle de motricité en descente HDC (modèles xDrive)
- Filtre à particules (moteurs Diesel)
- Protection contre les erreurs de ravitaillement (motorisations Diesel)



Finitions BMW Série 5 Berline.



Business

Executive

Caméra de recul	■	■
Système de manoeuvres entièrement automatiques « Park Assist »	■	■
Navigation multimédia Professional	■	■
Connectivité avancée sans fil et recharge sans fil par induction	■	■
HotSpot Wi-Fi	■	■
Sellerie Cuir Dakota	■	■
Pack Innovation (BMW Display Key, Système de manoeuvres entièrement automatiques « Park Assist Plus », Affichage tête haute HUD couleur, Gesture Control et Instrumentation "Black Panel" avancée)		■
Pack Light & Satety (Pack Advanced Full LED, Feux de route permanents anti-éblouissements "BMW Selective Beam", Protection active et Aides à la conduite)		■
Services BMW ConnectedDrive :		
Services ConnectedDrive (3 ans)	■	■
Information Trafic en Temps Réel RTTI (3 ans)	■	■
Conciergerie (3 ans)	■	■
Fonctions "Ma BMW à distance"	■	■

■ Équipement de série.



Tarifs BMW Série 5 Berline.

Prix maximum conseillé en euros TTC

Modèles	BMW TwinPower Turbo	Puissance fiscale BMW / BVA (CV) ^{1,2}	Emissions de CO ₂ BMW / BVA (g/km) ^{1,2}	TVS / an	Business		Executive			
Diesel										
520d	190 ch	BVM6	4 cyl.	2,0l	■	10 / 10	109 / 108	436 / 432 €	50 800 €	54 700 €
520d Efficient Dynamics Edition	190 ch	BVA8	4 cyl.	2,0l	■	- / 10	- / 102	- / 420 €	53 600 €	57 500 €
520d xDrive	190 ch	BVA8	4 cyl.	2,0l	■	- / 10	- / 119	- / 476 €	55 800 €	59 700 €
530d	265 ch	BVA8	6 cyl.	3,0l	■	- / 15	- / 118	- / 472 €	61 850 €	65 750 €
530d xDrive	265 ch	BVA8	6 cyl.	3,0l	■	- / 16	- / 132	- / 726 €	64 500 €	68 400 €
540d xDrive	320 ch	BVA8	6 cyl.	3,0l	■	- / 20	- / 138	- / 759 €	69 500 €	73 400 €
Essence										
520i	184 ch	BVA8	4 cyl.	2,0l	■	- / 10	- / 124	- / 682 €	52 100 €	56 000 €
530i	252 ch	BVA8	4 cyl.	2,0l	■	- / 14-15	- / 126	- / 693 €	57 600 €	61 500 €
530i xDrive	252 ch	BVA8	4 cyl.	2,0l	■	- / 15	- / 137	- / 753,50 €	60 250 €	64 150 €
540i	340 ch	BVA8	6 cyl.	3,0l	■	- / 22	- / 149	- / 1 714 €	64 400 €	68 300 €
540i xDrive	340 ch	BVA8	6 cyl.	3,0l	■	- / 22	- / 159	- / 1 828,50 €	67 000 €	70 900 €
Hybride Rechargeable										
530e iPerformance	252 ch	BVA8	4 cyl.	2,0l	■	- / 13	- / 44	- / 0 €	58 800 €	62 700 €

¹ Les données relatives à la puissance fiscale, à la consommation et aux émissions de CO₂ dépendent de la taille des jantes sélectionnées (de série dans les finitions ou optionnelles) et du type de transmission (manuelle ou automatique). Pour obtenir plus d'informations sur l'exhaustivité de ces données, veuillez vous rapprocher de votre Concessionnaire BMW.

² Selon la directive n°1999/100/CE.

Les prix conseillés comprennent le prix TTC du véhicule aux spécifications standard et les frais de préparation à la route du véhicule y compris les frais de transport et la fourniture des plaques d'immatriculation définitives.

Les prix mentionnés dans le présent tarif ne concernent que les véhicules proposés à la vente par les Concessionnaires membres du réseau BMW Group France selon les spécifications propres au territoire français.







BMW SÉRIE 5 TOURING.

à partir de 114 g de CO₂ par km.

Équipements de série BMW Série 5 Touring.

Design

- Antenne radio intégrée à la lunette arrière
- Applications chromées au niveau des projecteurs antibrouillard à LED
- Bouclier avant avec technologie Rideaux d'Air "Air Curtains"
- Construction allégée intelligente "BMW EfficientLightweight" légère aluminium/acier
- Clignotants blancs LED intégrés dans les boîtiers des rétroviseurs extérieurs
- Feux stop dynamique à technologie LED
- Jantes en alliage léger 17" style 618 à rayons en V
- Projecteurs antibrouillard à LED
- Projecteurs LED, inclut quatre anneaux lumineux pour fonction d'éclairage diurne et réglage de la portée des projecteurs
- Rétr. ext. couleur carross. à réglage électrique asphériques et dégivrants
- Sorties d'échappements intégrés dans les pare-chocs arrière
- Système de pare-chocs, avec éléments déformables interchangeable et mousses absorbantes jusqu'à 4 km/h



Sécurité et Dynamisme

- 3 appuis-tête arrière, 2 réglables en hauteur
- 3 ceintures arrière 3 points
- ABS
- Accoudoir central arrière
- Airbag passager désactivable via la clé
- Airbags conduct. & pass. + airbags lat. AV+ airbags de tête AV et AR
- Alarme antivol
- Appuis-tête avant actifs
- Buses de lave-glacé dégivrantes
- Contrôle Dynamique de la Traction DTC et Contrôle Dynamique de Stabilité DSC
- Détecteur de pluie
- Détection de l'occupation du siège passager avant
- Ecrous antivol
- Fixations ISOFIX pour sièges enfant à l'arrière
- Freins à disque ventilés hautes performances à étriers flottants AV/AR
- Indicateur de maintenance, indicateur de consommation moyenne
- Lève-vitre AV/AR électrique, fonction péage/confort/anticoincement
- Mesure individuelle de pression des pneumatiques
- Portes arrière avec sécurité enfants
- Portes arrière avec sécurité enfants
- Triangle de présignalisation avec kit de premiers secours
- Verrouillage centralisé



Équipements spécifiques à certaines versions :

- Contrôle de motricité en descente HDC (modèles xDrive)
- Technologie 4 roues motrices intelligentes xDrive (modèles xDrive)

Équipements de série BMW Série 5 Touring.

Confort et Fonctionnalité

- 8 touches de raccourcis programmables
- Appel d'Urgence Intelligent
- Autoradio BMW Professional avec lecteur CD compatible MP3
- Baguettes de seuil chromées avec inscription BMW à l'avant et à l'arrière
- Banquette arrière rabattable 40/20/40
- BMW EfficientDynamics :
 - Boîte de vitesses automatique à 8 rapports (sur toutes les motorisations)
 - Direction à assistance électrique
 - Fonction d'arrêt et de redémarrage automatique du moteur
 - Système de récupération de l'énergie au freinage
 - Technologie BMW TwinPower Turbo avec injection directe et rampe commune de 3^{ème} génération et un turbocompresseur (520d, 530d)
 - Calandre avec double barreaux mobiles "Active Air Stream" pour un aérodynamisme optimal
- Bouton de démarrage Start/Stop sans manipulation de la clé
- Clés radiocommandées à mémorisation automatique des réglages "Personal Profile"
- Climatisation automatique 2 zones
- Éclairage de bienvenu actionnable par télécommande
- Écran de contrôle central couleur 8,8" à affichage 16/9 avec inserts chromés sur les côtés
- Fonction "Follow me Home"
- Frein de parking électrique avec fonction 'Automatic Hold'
- Inserts décoratifs Oxyde Silver Dark mat avec baguette d'accentuation chrome brillant perlé
- Interface Bluetooth et port USB
- Manuel d'utilisation intégré
- Mode ECO PRO étendu avec mode roue libre et assistant d'anticipation
- Navigation multimédia Business avec "Controller" iDrive
- Ordinateur de bord avec indicateur de température extérieure
- Pare-soleil avec miroir de courtoisie éclairé
- Pince de batterie de sécurité
- Poches aumonières dans le dossier des sièges
- Prise 12V (Accoudoir avant et arrière, vide-poches avant)
- Prise AUX-IN
- Radars de stationnement PDC avant/arrière
- Recyclage de l'air et microfiltre à charbon actif
- Régulateur de vitesse avec fonction freinage
- Rétroviseur intérieur électrochrome et rétroviseurs extérieurs rabattables électriquement et électrochrome côté conducteur
- Sélecteur de mode de conduite - (3 modes) ECO PRO, Comfort, Sport
- Services Après-vente connectés BMW TeleServices
- Services ConnectedDrive (3 ans d'utilisation)
- Tapis de sol en velours
- Volant sport gainé cuir

Équipements spécifiques à certaines versions :

- Contrôle de motricité en descente HDC (modèles xDrive)
- Filtre à particules (moteurs Diesel)
- Protection contre les erreurs de ravitaillement (motorisations Diesel)



Finitions BMW Série 5 Touring.



Business

Executive

Caméra de recul	■	■
Système de manoeuvres entièrement automatiques « Park Assist »	■	■
Navigation multimédia Professional	■	■
Connectivité avancée sans fil et recharge sans fil par induction	■	■
HotSpot Wi-Fi	■	■
Sellerie Cuir Dakota	■	■
Pack Innovation (BMW Display Key, Système de manoeuvres entièrement automatiques « Park Assist Plus », Affichage tête haute HUD couleur, Gesture Control et Instrumentation "Black Panel" avancée)		■
Pack Light & Satety (Pack Advanced Full LED, Feux de route permanents anti-éblouissements "BMW Selective Beam", Protection active et Aides à la conduite)		■

Services BMW ConnectedDrive :

Services ConnectedDrive (3 ans)	■	■
Information Trafic en Temps Réel RTTI (3 ans)	■	■
Conciergerie (3 ans)	■	■
Fonctions "Ma BMW à distance"	■	■

■ Équipement de série.



Tarifs BMW Série 5 Touring.

Prix maximum conseillé en euros TTC

Modèles	BMW TwinPower Turbo	Puissance fiscale BVM / BVA (CV) ¹	Emissions de CO ₂ BVM / BVA (g/km) ²	TVS / an	Business		Executive		
Diesel									
520d	190 ch	BVM6	4 cyl. 2,0l	■	10 / 10	119 / 114	476 / 456 €	53 400 €	57 300 €
520d xDrive	190 ch	BVA8	4 cyl. 2,0l	■	- / 10	- / 129	- / 709,5 €	58 400 €	62 300 €
530d	265 ch	BVA8	6 cyl. 3,0l	■	- / 15	- / 124	- / 682 €	64 450 €	68 350 €
530d xDrive	265 ch	BVA8	6 cyl. 3,0l	■	- / 16	- / 139	- / 764,5 €	67 100 €	71 000 €
540d xDrive	320 ch	BVA8	6 cyl. 3,0l	■	- / 20	- / 145	- / 1667,5 €	72 100 €	76 000 €
Essence									
520i	184 ch	BVA8	4 cyl. 2,0l	■	- / 10	- / 132	- / 726 €	54 700 €	58 600 €
530i	252 ch	BVA8	4 cyl. 2,0l	■	- / 15	- / 133	- / 731,5 €	60 200 €	64 100 €
530i xDrive	252 ch	BVA8	4 cyl. 2,0l	■	- / 16	- / 149	- / 1713,5 €	62 850 €	66 750 €
540i xDrive	340 ch	BVA8	6 cyl. 3,0l	■	- / 22	- / 167	- / 3006 €	69 600 €	73 500 €

¹ Les données relatives à la puissance fiscale, à la consommation et aux émissions de CO₂ dépendent de la taille des jantes sélectionnées (de série dans les finitions ou optionnelles) et du type de transmission (manuelle ou automatique). Pour obtenir plus d'informations sur l'exhaustivité de ces données, veuillez vous rapprocher de votre Concessionnaire BMW.

² Selon la directive n°1999/100/CE.

Les prix conseillés comprennent le prix TTC du véhicule aux spécifications standard et les frais de préparation à la route du véhicule y compris les frais de transport et la fourniture des plaques d'immatriculation définitives.

Les prix mentionnés dans le présent tarif ne concernent que les véhicules proposés à la vente par les Concessionnaires membres du réseau BMW Group France selon les spécifications propres au territoire français.







NOUVELLE BMW X1.

à partir de 104 g de CO₂ par km.

Équipements de série BMW X1.

Design

- Antenne de toit en "aileron de requin"
- Baguettes de seuils de porte siglées
- Contours de calandre chromés
- Feux arrière avec guides de lumière à LED
- Jantes en alliage léger avec écrous de roues antivol
- Projecteurs avant halogènes avec feux de jour à LED
- Rails de toit

Équipements spécifiques à certaines versions :

- Badge "xDrive" apposé sur les portes avant (modèles xDrive)
- Sortie d'échappement simple à gauche, ronde et chromée (sur sDrive18i/d / xDrive18d)
- Sortie d'échappement double (une de chaque côté), ronde et chromée (sur sDrive20d / xDrive20d)



Sécurité et Dynamisme

- Airbags de tête avant et arrière avec voile de protection contre les débris de verre
- Airbags frontaux conducteur et passager avant (déconnectable côté passager)
- Airbags latéraux avant
- Anti-démarrage électronique
- Buses de lave-glace chauffantes
- Capteur d'impact déclenchant le déverrouillage des portes, l'allumage de l'éclairage intérieur et l'activation des feux de détresse
- Ceintures de sécurité à trois points (tous les sièges) avec prétensionneur pyrotechnique et limiteur de tension (à l'avant)
- Contrôle Dynamique de la Stabilité DSC+
- Contrôle Dynamique de la Traction DTC
- Détecteur de pluie et allumage automatique des projecteurs
- Feux de stop dynamiques
- Fixations ISOFIX aux places latérales arrière et siège passager avant
- Indicateur de maintenance CBS tenant compte des conditions de conduite
- Kit de mobilité en cas de crevaison
- Mesure individuelle de pression des pneumatiques
- Portes arrière avec sécurité enfants
- Projecteurs antibrouillard
- Rétroviseurs extérieurs à réglages électriques et dégivrants
- Triangle de présignalisation avec kit de premiers secours
- Troisième feu stop à technologie LED
- Freinage :
 - Aide au démarrage en côte, pré-charge du circuit de freinage au lever de pied, séchage des disques de freins et compensation du fading
 - Assistance au freinage d'urgence DBC
 - Contrôle de freinage en courbe CBC
 - Freins à disques ventilés à l'avant et à l'arrière
 - Système anti-blocage des roues ABS
- Châssis :
 - Train arrière multibras
 - Train avant à double articulation

Équipements spécifiques à certaines versions :

- Contrôle de motricité en descente HDC sur modèles xDrive
- Technologie 4 roues motrices intelligente xDrive (modèles xDrive)

Équipements de série BMW X1.

Confort et Fonctionnalité

- Accoudoir central arrière incluant 2 porte-gobelets et un espace de rangement
- Accoudoir central avant coulissant
- Anneaux d'arrimage dans le coffre
- Appuis tête ajustables
- Autoradio BMW Professional CD, 6 haut-parleurs, prise AUX-IN, port audio USB et streaming audio Bluetooth (avec Music Search)
- Banquette arrière 3 places avec dossiers rabattables en trois parties (40/20/40)
- Boîte de vitesses manuelle à 6 rapports
- Bouton de démarrage Start/Stop avec contour chromé
- Clés radiocommandées à mémorisation automatique des réglages "Personal Profile"
- Climatisation automatique 2 zones avec filtre microporeux et fonction de recyclage d'air
- Commande électrique du hayon
- Direction Servotronic à assistance variable en fonction de la vitesse
- Eclairage de bienvenue et d'accompagnement "Follow-me-home"
- Eclairage plafonnier soft-on/soft-off et éclairage du coffre
- Ecran d'information central couleur 6.5" (16,5 cm) avec commande par "Controller" iDrive et 8 touches de raccourcis personnalisés
- Interface Bluetooth pour téléphone portable
- Kit rangement :
 - Compartiment dans le tableau de bord, à gauche du volant
 - Compartiments de rangement sous les sièges avant
 - Compartiments de rangement occultable dans la console centrale
 - Compartiments de rangement dans le faux-fond du coffre (100 L)
 - Prise de courant (12V) à l'arrière de la console centrale et dans le coffre à bagages
 - Filets au dos des dossiers des sièges avant
 - Sangle dans le coffre (passage de roue gauche)
 - Filet de rangement dans le coffre, derrière le passage de roue droit
 - 4 anneaux d'arrimage dans le coffre (2 de chaque côté)
 - Compartiment de rangement de chaque côté du coffre
 - Vide-poches ergonomiques dans les portes avant et arrière
- Mesures BMW EfficientDynamics
- Miroirs de courtoisie intégrés aux pare-soleil
- Notice d'utilisation de la voiture intégrée
- Ordinateur de bord avec Check-Control et indicateur de température extérieure
- Poches aumonières au dos des dossiers des sièges avant
- Porte-boissons dans la console centrale avant
- Prise 12V dans la console centrale avant
- Radars de stationnement arrière PDC
- Régulateur de vitesse avec maintien de la vitesse en descente
- Rétroviseurs extérieurs à réglages électriques
- Sélecteur de mode de conduite avec mode ECO PRO
- Services Après-vente connectés BMW TeleServices
- Services ConnectedDrive
- Tapis de sol en velours
- Verrouillage centralisé avec télécommande
- Vitres électriques avant et arrière avec commande par impulsion et protection anti-pincement
- Volant 3 branches gainé cuir avec touches multifonctions, réglable en hauteur et en profondeur

Equipements spécifiques à certaines versions :

- Protection contre les erreurs de ravitaillement (motorisations Diesel)



Finitions BMW X1.



Business
Design

Aluminium Line satiné	■
Navigation multimédia Business	■
Projecteurs LED	■
Radars de stationnement avant et arrière PDC	■
Rails de toit Aluminium Line satiné	■
Rétroviseurs extérieurs électrochromes (côté conducteur) rabattables électriquement	■
Système de manoeuvres automatiques "Park Assist"	■
Volant Sport gainé cuir	■

■ Équipement de série.



Tarifs BMW X1.

Prix maximum conseillé en euros TTC

Modèles	BMW TwinPower Turbo		Puissance fiscale BMW / BVA (CV)		Émissions de CO ₂ BMW / BVA ² (g/km) ^{1/2}		TVS / an	Business Design
	ch	l	CV	CV	g/km	g/km		

Diesel

X1 sDrive16d	116 ch	BVM6	3 cyl.	1,5l	■	6 / -	104-109 / -	416-436 / - €	35 400 €
X1 sDrive18d	150 ch	BVM6	4 cyl.	2,0l	■	7-8 / 8	109-114 / 114-119	436-456 / 456-476 €	37 650 €
X1 xDrive18d	150 ch	BVM6	4 cyl.	2,0l	■	8 / 8	124-129 / 124-129	682-709,50 / 682-709,50 €	39 700 €
X1 sDrive20d	190 ch	BVM6	4 cyl.	2,0l	■	10 / 10	118-123 / 118-123	472-676,50 / 472-676,50 €	41 000 €
X1 xDrive20d	190 ch	BVM6	4 cyl.	2,0l	■	10 / 10	127-132 / 128-133	698,50-726 / 704-731,50 €	43 000 €

Essence

X1 sDrive18i	136 ch	BVM6	3 cyl.	1,5l	■	7 / 7	119-124 / 124-129	476-682 / 682-709,5 €	35 000 €
---------------------	---------------	------	--------	------	---	-------	-------------------	------------------------------	-----------------

¹ Les données relatives à la puissance fiscale, à la consommation et aux émissions de CO₂ dépendent de la taille des jantes sélectionnées (de série dans les finitions ou optionnelles) et du type de transmission (manuelle ou automatique). Pour obtenir plus d'informations sur l'exhaustivité de ces données, veuillez vous rapprocher de votre Concessionnaire BMW.

² Selon la directive n°1999/100/CE.

Les prix conseillés comprennent le prix TTC du véhicule aux spécifications standard et les frais de préparation à la route du véhicule y compris les frais de transport et la fourniture des plaques d'immatriculation définitives.

Les prix mentionnés dans le présent tarif ne concernent que les véhicules proposés à la vente par les Concessionnaires membres du réseau BMW Group France selon les spécifications propres au territoire français.







BMW X3.

à partir de 132 g de CO₂ par km.

Équipements de série BMW X3.

Design

- Antenne "aileron de requin"
- Baguettes de seuil de porte à l'avant
- Diffuseur aérodynamique avant « Air Curtain »
- Éléments extérieurs (poignées de portes) couleur carrosserie
- Inserts décoratifs Oxyde Silver Dark mat avec baguette d'accentuation chrome brillant perlé
- Jantes en alliage léger 18" (46cm) style 618 à rayons en V
- Projecteurs avant halogènes avec feux de jour à LED (Feux de croisement à LED, Feux de route halogène)
- Rails de toit Aluminium Line satiné
- Sortie d'échappement double (une de chaque côté), chromée



Sécurité et Dynamisme

- ABS, y compris assistant de freinage d'urgence
- Airbag passager avant déconnectable
- Airbags conducteur et passager avant
- Airbags de tête avant et arrière
- Airbags latéraux conducteur et passager avant
- Anti-démarrage électronique EWS IV
- Buses de lave-glace chauffantes
- Ceinture de sécurité 3 points
- Contrôle Dynamique de la Traction DTC et Contrôle Dynamique de Stabilité DSC
- Écrous de roues antivol (2PA)
- Feux antibrouillard avant et arrière
- Feux de stop dynamiques clignotants
- Fixation ISOFIX aux places latérales arrière
- Lève-vitres avant et arrière électriques avec commande par impulsion et sécurité enfants
- Mesure individuelle de pression des pneumatiques
- Triangle de présignalisation avec kit de premiers secours
- Troisième feu stop à technologie LED
- Freinage :
 - Aide au démarrage en côte, pré-charge du circuit de freinage au lever de pied, séchage des disques de freins et compensation du fading
 - Assistance au freinage d'urgence DBC
 - Contrôle de freinage en courbe CBC
 - Freins à disques ventilés à l'avant et à l'arrière
 - Système anti-blocage des roues ABS
- Châssis :
 - Train arrière multibras
 - Train avant à double articulation



Équipements de série BMW X3.

Confort et Fonctionnalité

- 5 sièges
- Accoudoir central avant et arrière
- Appel d'Urgence Intelligent (durée de vie de la voiture)
- Appuis-tête avant et arrière
- Attention Assist : signale la perte de vigilance du conducteur
- Autoradio BMW Professional, 8 touches de favoris programmables et "Controller" iDrive avec touches de raccourci, compatibilité MP3, double Tuner RDS FM, info-route (TP), lecteur CD compatible avec divers formats de compression audio
- Banquette arrière rabattable 40/20/40
- Boîte de vitesses automatique à 8 rapports
- Bouton de démarrage Start/Stop sans manipuler la clé
- Clés radiocommandées à mémorisation automatique des réglages "Personal Profile"
- Climatisation automatique 3 zones
- Colonne de direction réglable en hauteur et profondeur
- Commande électrique du hayon
- Détecteur de pluie et allumage automatique des projecteurs
- Déverrouillage électrique du hayon via la poignée ou la clé radiocommandée
- Filet de séparation du coffre
- Fonctions "Ma BMW à distance"* (à vie)
- Frein de parking électromécanique
- Kit de mobilité BMW
- Kit éclairage
- Kit rangement
- Lecteur CD
- Limiteur et régulateur de vitesse avec maintien de la vitesse en descente
- Mesure individuelle de pression des pneumatiques
- Mesures Efficient Dynamics
- Navigation multimédia Business avec écran 6,5" (800 x 480 pixels)
- Notice d'utilisation de la voiture intégrée et carnet d'entretien électronique avec BMW Service History
- Prise 12V
- Radars de stationnement avant et arrière PDC
- Rétroviseur intérieur électrochrome
- Rétroviseurs extérieurs couleur carrosserie à réglages électriques et dégivrants, miroir asphérique côté conducteur, rappels de clignotants intégrés
- Rétroviseurs extérieurs électrochromes (côté conducteur) rabattables électriquement
- Sélecteur de mode de conduite - (3 modes) ECO PRO, Comfort, Sport
- Sellerie Tissu "Hevelius" Anthracite
- Services Après-vente connectés BMW TeleServices (durée de vie de la voiture) (6AE)
- Services ConnectedDrive (Portail BMW Online* (3 ans) + BMW Connected+ (1an) + BMW Apps (à vie) (6AK)
- Tapis de sol en velours
- Triangle de présignalisation avec kit de premiers secours (428)
- Volant Sport gainé cuir avec touches multifonctions



Finitions BMW X3.



Business

Volant Sport gainé cuir avec touches multifonctions	■
Filet de séparation du coffre	■
Rétroviseurs extérieurs électrochromes (côté conducteur) et rabattables électriquement	■
Kit rangement	■
Climatisation automatique 3 zones	■
Navigation multimédia Business	■

Services BMW ConnectedDrive :

Services BMW ConnectedDrive	■
Information Trafic en Temps Réel (RTTI)	■
Conciergerie	■
Fonctions "Ma BMW à distance"	■

■ Équipement de série.



Tarifs BMW X3.

Prix maximum conseillé en euros TTC

Modèles		BMW TwinPower Turbo	Puissance fiscale BMW / BVA (CV)	Émissions de CO ₂ BMW / BVA ² (g/km) ^{1,2}	TVA / an	Business
Diesel						
X3 xDrive20d	190 ch	BVA8 4 cyl. 2,0l	■ 10	- / 132	- / 726 €	51 900 €
X3 xDrive30d	265 ch	BVA8 6 cyl. 3,0l	■ 16	- / 149	- / 1714 €	58 400 €

¹ Les données relatives à la puissance fiscale, à la consommation et aux émissions de CO₂ dépendent de la taille des jantes sélectionnées (de série dans les finitions ou optionnelles) et du type de transmission (manuelle ou automatique). Pour obtenir plus d'informations sur l'exhaustivité de ces données, veuillez vous rapprocher de votre Concessionnaire BMW.

² Selon la directive n°1999/100/CE.

Les prix conseillés comprennent le prix TTC du véhicule aux spécifications standard et les frais de préparation à la route du véhicule y compris les frais de transport et la fourniture des plaques d'immatriculation définitives.

Les prix mentionnés dans le présent tarif ne concernent que les véhicules proposés à la vente par les Concessionnaires membres du réseau BMW Group France selon les spécifications propres au territoire français.



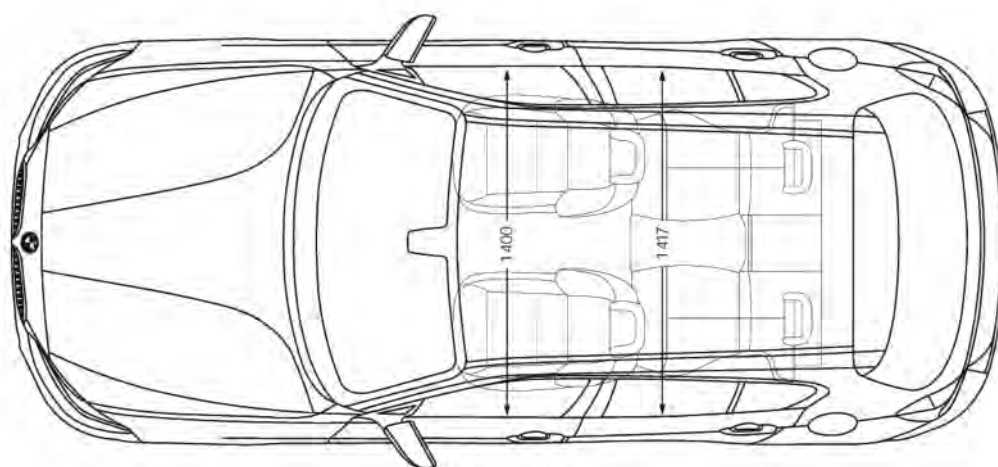
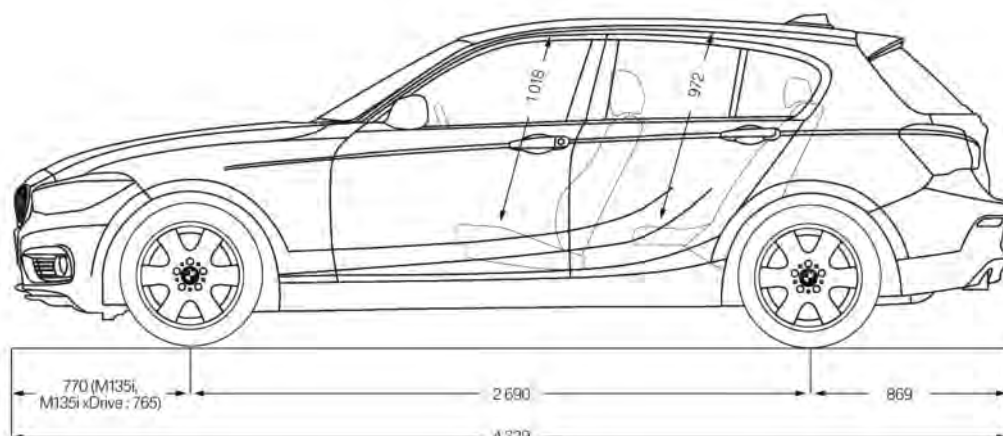
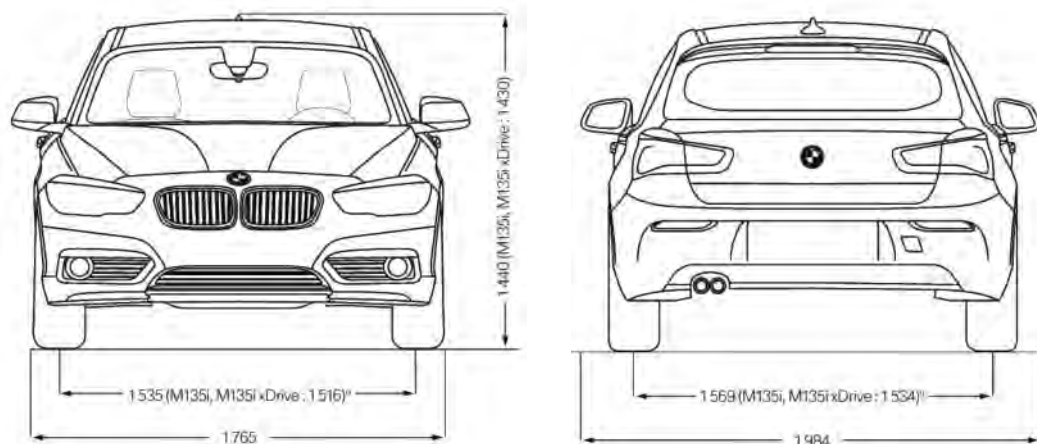


CARACTÉRISTIQUES TECHNIQUES

Caractéristiques techniques BMW Série 1.

		114d	116d	116d	118d	118d	120d	120d
Transmission		BVM6	BVM6	BVA8	BVM6	BVA8	BVM6	BVA8
Poids								
Poids à vide selon norme européenne (DIN/EU)	kg	1320 / 1395	1320 / 1395	1350 / 1425	1320 / 1395	1350 / 1425	1355 / 1430	1375 / 1450
Poids total / charge utile	kg / kg	1850 / 530	1850 / 530	1880 / 530	1850 / 530	1880 / 530	1885 / 530	1905 / 530
Poids total traction d'une remorque	kg	1925	1925	1955	1925	1955	1960	1980
Charge autorisé essieu arrière traction d'une remorque	kg		1170	1170	1170	1170	1190	1190
Capacité du coffre (min. / max.)	l / l	360 / 1200	360 / 1200	360 / 1200	360 / 1200	360 / 1200	360 / 1200	360 / 1200
Moteur								
Type / nombre cylindres / soupapes	-- / -- / --	en ligne / 3 / 4	en ligne / 3 / 4	en ligne / 3 / 4	en ligne / 4 / 4	en ligne / 4 / 4	en ligne / 4 / 4	en ligne / 4 / 4
Cylindrée effective	cm ³	1496	1496	1496	1995	1995	1995	1995
Puissance nominale / régime du moteur	kW(ch) / 1/min	70 (95) / 4000	85 (116) / 4000	85 (116) / 4000	110 (150) / 4000	110 (150) / 4000	140 (190) / 4000	140 (190) / 4000
Couple nominal / régime	Nm / 1/min	235 / 1500-2750	260 / 1750-2500	260 / 1750-2500	320 / 1750-2500	320 / 1750-2500	380 / 1750-2750	380 / 1750-2750
Performances								
Vitesse maximale	km/h	185	200	200	212	212	228	228
Accélération 0-100 km/h	s	12.2	10.3	10.3	8.9	8.6	7.2	7.1
Accélération 0-1000 m	s	33.5	31.6	31.8	29.7	29.6	27.5	27.4
Consommations								
Catégorie de jantes : 16"								
Consommation KV01 (urbain/extra-urbain/mixte)	l/100km	3.9 / 3.4 / 3.6	4.3 / 3.3 / 3.7	4.1 / 3.4 / 3.6	4.8 / 3.5 / 4	4.5 / 3.5 / 3.8	5 / 3.6 / 4.1	4.6 / 3.5 / 3.8
CO ₂ (urbain/extra-urbain/mixte)	g/km	103 / 90 / 95	113 / 87 / 97	108 / 89 / 96	125 / 92 / 104	125 / 100 / 113	132 / 94 / 108	121 / 93 / 103
Autonomie	km	1270	1270	1270	1270	1240	1210	1240

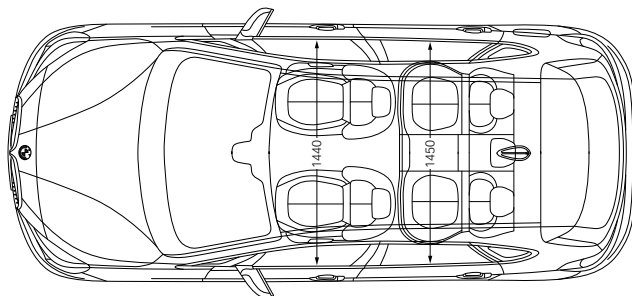
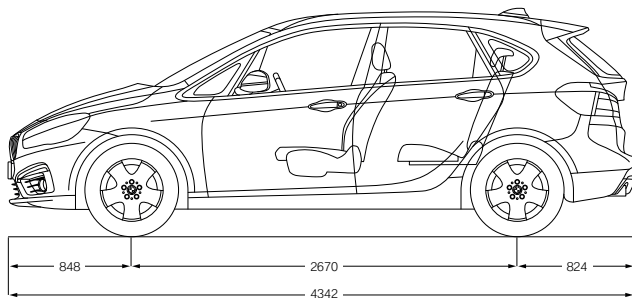
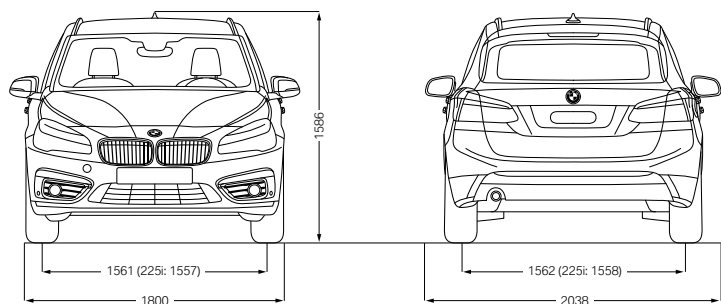
120d xDrive	118i
BVM6	BVM6
1430 / 1505	1305 / 1380
1960 / 530	1870 / 565
2035	1945
1200	1195
360 / 1200	360 / 1200
en ligne / 4 / 4	en ligne / 3 / 4
1995	1499
140 (190) / 4000	90 (109) / 4000
380 / 1750-2750	- / -
225	-
7.2	-
27.7	-
5.1 / 3.9 / 4.3	6.2 / 4.3 / 5
121 / 93 / 103	143 / 100 / 118
1105	-



Caractéristiques techniques BMW Série 2 Active Tourer.

		214d Active Tourer	216d Active Tourer	218d Active Tourer	218d Active Tourer	218d Active Tourer	218d xDrive Active Tourer	218d xDrive Active Tourer
Transmission		BVM6	BVM6	BVA6	BVM6	BVA8	BVM6	BVA8
Poids								
Poids à vide selon norme européenne (DIN/EU)	kg	1350 / 1425	1365 / 1440	1395 / 1470	1375 / 1450	1410 / 1485	1465 / 1540	1485 / 1550
Poids total / charge utile	kg / kg	1895 / 515	1905 / 515	1920 / 515	1920 / 515	1955 / 515	2010 / 515	2030 / 515
Poids total traction d'une remorque	kg	1895	1980	1995	1995	2030	2085	2105
Charge autorisé essieu arrière traction d'une remorque	kg	620	615	600	620	620	980	980
Capacité du coffre (min. / max.)	l / l	468 / 1510	468 / 1510	468 / 1510	468 / 1510	468 / 1510	468 / 1510	468 / 1510
Moteur								
Type / nombre cylindres / soupapes	-- / -- / --	en ligne / 3 / 4	en ligne / 3 / 4	en ligne / 3 / 4	en ligne / 4 / 4	en ligne / 4 / 4	en ligne / 4 / 4	en ligne / 4 / 4
Cylindrée effective	cm ³	1496	1496	1496	1995	1995	1995	1995
Puissance nominale / régime du moteur	kW(ch) / 1/min	70 (95) / 4000	85 (116) / 4000	85 (116) / 4000	110 (150) / 4000	110 (150) / 4000	110 (150) / 4000	110 (150) / 4000
Couple nominal / régime	Nm / 1/min	220 / 1750	270 / 1750	270 / 1750	330 / 1750	330 / 1750	- / 1750	- / 1750
Performances								
Vitesse maximale	km/h	185	195	195	208	210	-	-
Accélération 0-100 km/h	s	12.9	10.6	10.6	8.9	8.9	-	-
Accélération 0-1000 m	s	-	-	-	-	-	-	-
Consommations								
Catégorie de jantes : 16"								
Consommation KV01 (urbain/extra-urbain/mixte)	l/100km	4.4 / 3.4 / 3.8	4.4 / 3.4 / 3.8	4.4 / 3.4 / 3.9	4.8 / 3.7 / 4.1	4.7 / 3.8 / 4.1	5.8 / 4.1 / 4.7	5.2 / 4.3 / 4.6
CO ₂ (urbain/extra-urbain/mixte)	g/km	115 / 90 / 99	115 / 90 / 99	117 / 95 / 103	127 / 98 / 109	123 / 101 / 109	153 / 107 / 124	138 / 113 / 122
Autonomie	km	1340	1340	1310	1245	1245	-	-

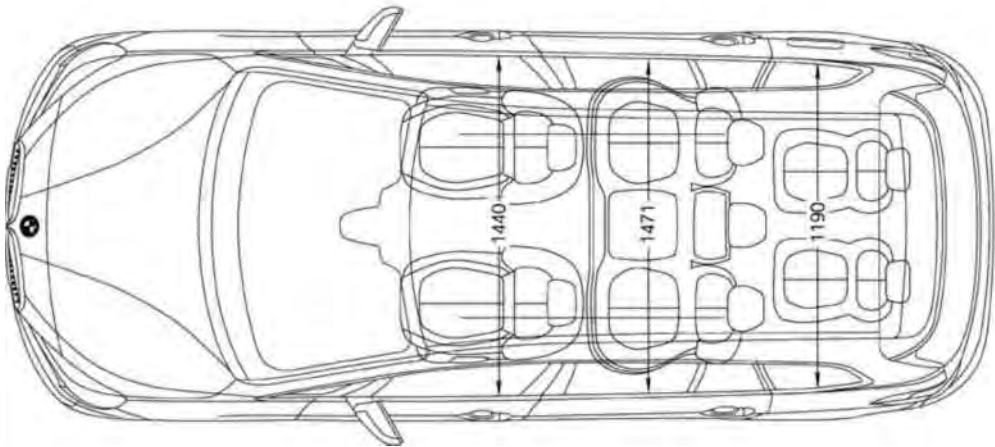
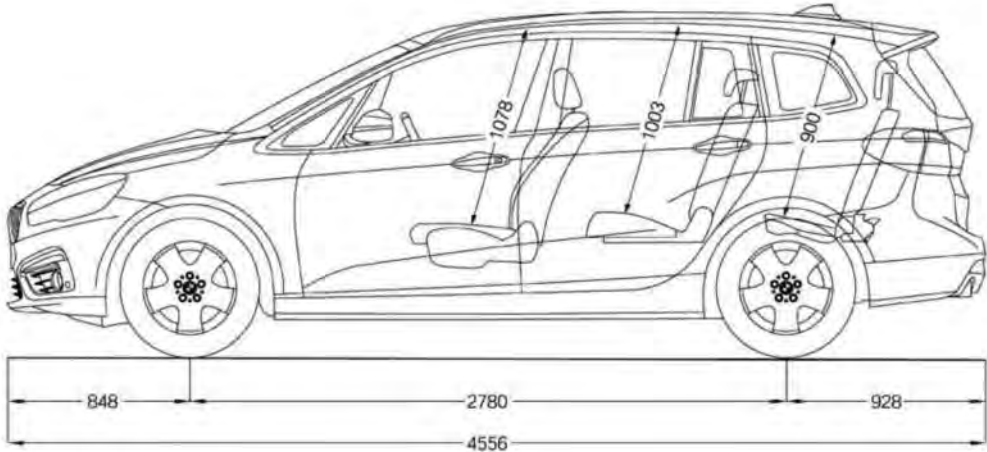
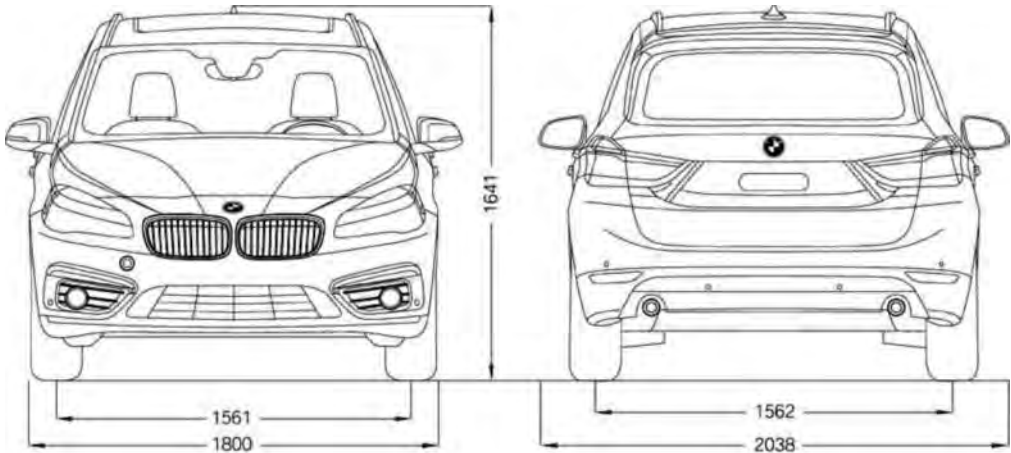
220d Active Tourer	220d Active Tourer	220d xDrive Active Tourer	225xe Active Tourer	218i Active Tourer
BVM6	BVA8	BVA8	BVA6	BVM6
1405 / 1480	1430 / 1505	1510 / 1585	1660 / 1735	1425 / 1500
1955 / 515	1975 / 515	2045 / 515	2180 / 515	2000 / 575
2030	2050	2120	-	2075
625	620	610	-	1265
468 / 1510	468 / 1510	468 / 1510	400 / 1350	480
en ligne / 4 / 4	en ligne / 4 / 4	en ligne / 4 / 4	en ligne / 3 / 4	en ligne / 3 / 4
1995	1995	1995	1499	1499
140 (190) / 4000	140 (190) / 4000	140 (190) / 4000	165 (224) / -	100 (136) / 4400
400 / 1750	400 / 1750	400 / 1750	-	220 / 1250
227	225	223	202	205
7.6	7.5	7.3	6.7	9.2
-	-	-	-	-
5.2 / 3.9 / 4.4	4.8 / 3.9 / 4.3	5.2 / 4.3 / 4.6	- / - / 2	6.5 / 4.6 / 5.1
136 / 103 / 115	127 / 103 / 112	138 / 113 / 122	- / - / 46	179 / 112 / 137
1160	1185	1110	1800	1000



Caractéristiques techniques BMW Série 2 Gran Tourer.

		214d Gran Tourer	216d Gran Tourer	216d Gran Tourer	218d Gran Tourer	218d Gran Tourer	220d Gran Tourer	220d Gran Tourer
Transmission		BVM6	BVM6	BVA6	BVM6	BVA8	BVM6	BVA8
Poids								
Poids à vide selon norme européenne (DIN/EU)	kg	1470 / 1545	1470 / 1545	1480 / 1555	1500 / 1575	1530 / 1605	1525 / 1600	1540 / 1615
Poids total / charge utile	kg / kg	2160 / 650	2160 / 650	2180 / 650	2180 / 650	2210 / 650	2210 / 650	2230 / 650
Poids total traction d'une remorque	kg	2225	2235	2255	2255	2285	2285	2305
Charge autorisé essieu arrière traction d'une remorque	kg	1285	1285	1285	1285	1285	1295	1295
Capacité du coffre (min. / max.)	l / l	560 / 1820	560 / 1820	560 / 1820	560 / 1820	560 / 1820	560 / 1820	560 / 1820
Moteur								
Type / nombre cylindres / soupapes	-- / -- / --	en ligne / 3 / 4	en ligne / 3 / 4	en ligne / 4 / 4	en ligne / 4 / 4	en ligne / 4 / 4	en ligne / 4 / 4	en ligne / 4 / 4
Cylindrée effective	cm ³	1496	1496	1496	1995	1995	1995	1995
Puissance nominale / régime du moteur	kW(ch) / 1/min	70 (95) / 4000	85 (116) / 4000	85 (116) / 4000	110 (150) / 4000	110 (150) / 4000	140 (190) / 4000	140 (190) / 4000
Couple nominal / régime	Nm / 1/min	-	-	-	270 / 1750	270 / 1750	-	-
Performances								
Vitesse maximale	km/h	180	192	192	205	207	222	220
Accélération 0-100 km/h	s	13.9	11.4	11.2	9.5	9.5	8.1	8
Accélération 0-1000 m	s	-	-	-	-	-	-	-
Consommations								
Catégorie de jantes : 16"								
Consommation KV01 (urbain/extra-urbain/mixte)	l/100km	4.7 / 3.8 / 4.1	4.7 / 3.8 / 4.1	4.7 / 3.8 / 4.1	5.1 / 3.9 / 4.4	4.9 / 4.1 / 4.4	5.3 / 4.1 / 4.5	5.1 / 4.2 / 4.5
CO ₂ (urbain/extra-urbain/mixte)	g/km	124 / 99 / 108	124 / 99 / 108	123 / 101 / 109	134 / 104 / 115	130 / 107 / 115	140 / 107 / 119	134 / 111 / 119
Autonomie	km	1245	1245	1245	1160	1160	1135	1135

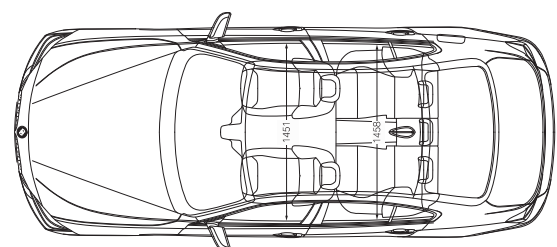
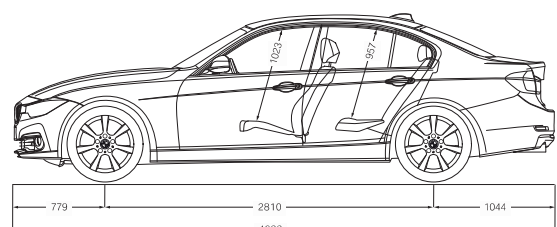
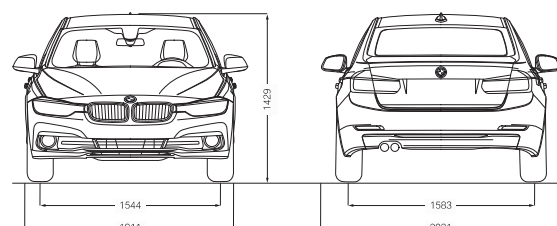
220d xDrive Gran Tourer	228i Gran Tourer
BVA8	BVM6
1615 / 1690	1340 / 1415
2300 / 650	1870 / 515
2375	1945
1340	1040
560 / 1820	468 / 1820
en ligne / 4 / 4	en ligne / 3 / 4
1995	1499
140 (190) / 4000	100 (136) / 4400
330 / 1750	220 / 1250
218	205
7.8	9.3
-	-
5.5 / 4.5 / 4.9	6.3 / 4.4 / 5.1
145 / 119 / 129	147 / 103 / 119
1245	1000



Caractéristiques techniques BMW Série 3 Berline.

		316d	316d	318d	318d	318d xDrive	320d EfficientDynamics Edition	320d EfficientDynamics Edition
		BVM6	BVA8	BVM6	BVA8	BVM6	BVM6	BVA8
Transmission								
Poids								
Poids à vide selon norme européenne (DIN/EU)	kg	1430 / 1505	1450 / 1525	1500 / 1575	1420 / 1495	1430 / 1505	1430 / 1505	1450 / 1525
Poids total / charge utile	kg / kg	2050 / 575	2070 / 575	2075 / 575	1970 / 550	1980 / 550	2005 / 575	2025 / 575
Poids total traction d'une remorque	kg	2070	2080	2125	2145	2150	-	2055
Charge autorisé essieu arrière traction d'une remorque	kg	650	650	695	695	650	-	625
Capacité du coffre	litres	480	480	480	480	480	480	480
Moteur								
Type / nombre cylindres / soupapes	-- / -- / --	en ligne / 4 / 4	en ligne / 4 / 4	en ligne / 4 / 4	en ligne / 4 / 4	en ligne / 4 / 4	en ligne / 4 / 4	en ligne / 4 / 4
Cylindrée effective	cm ³	1995	1995	1995	1995	1995	1995	1995
Puissance nominale / régime du moteur	kW(ch) / 1/min	85 (116) / 4000	85 (116) / 4000	110 (150) / 4000	110 (150) / 4000	110 (150) / 4000	120 (163) / 4000	120 (163) / 4000
Couple nominal / régime	Nm(ch) / 1/min	270 / 1250-2750	270 / 1250-2750	320 / 1750-2500	320 / 1750-2500	320 / 1750-2500	380 / 1750-2750	380 / 1750-2750
Performances								
Vitesse maximale	km/h	202	202	212	212	212	230	225
Accélération 0-100 km/h	s	10.9	10.8	9	8.9	-	8	7.9
Accélération 0-1000 m	s	32.1	32.1	29.9	30	-	28.7	28.4
Consommations								
Catégorie de jantes : 16"								
Consommation KVO1 (urbain/extra-urbain/mixte)	l/100km	4.6 / 3.5 / 3.9	4.6 / 3.5 / 3.9	5.3 / 3.8 / 4.3	5.3 / 3.8 / 4.3	-	5.2 / 3.5 / 4.1	5 / 3.6 / 4.1
CO ₂ (urbain/extra-urbain/mixte)	g/km	121 / 91 / 102	121 / 91 / 102	140 / 99 / 114	138 / 100 / 114	-	136 / 93 / 109	131 / 96 / 109
Autonomie	km	1460	1460	1325	1325	-	1390	1390

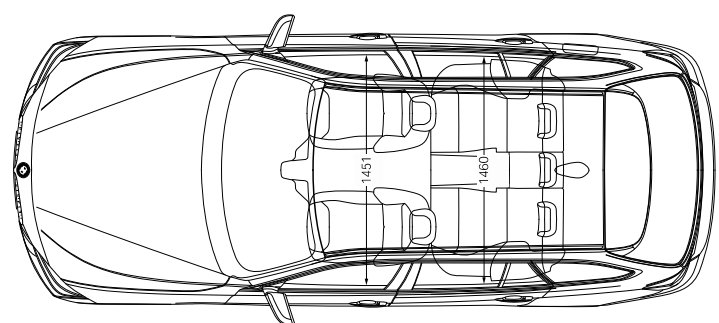
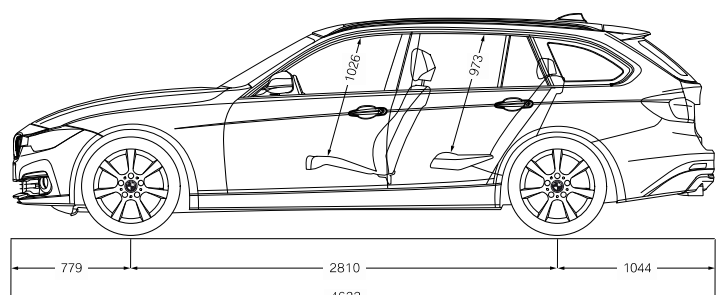
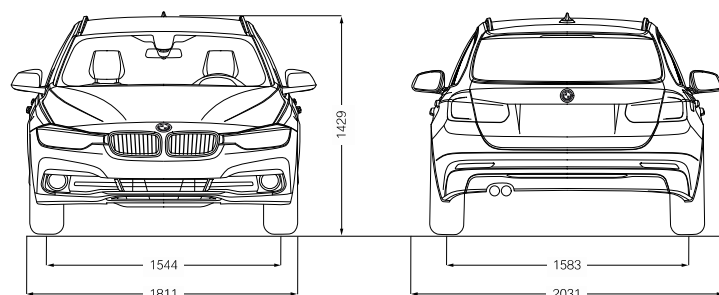
320d	320d	320d xDrive	320d xDrive	330 e	318i
BVM6	BVA8	BVM6	BVA8	BVA8	BVM6
1535 / 1610	1515 / 1590	1510 / 1585	1535 / 1610	1660 / 1735	1445 / 1520
2110 / 575	2090 / 575	2035 / 560	2110 / 575	2195 / 535	2130 / 650
2080	2100	2165	2185	-	2205
650	650	650	650	-	1280
480	480	480	480	370	560
en ligne / 4 / 4	en ligne / 4 / 4	en ligne / 4 / 4	en ligne / 4 / 4	en ligne / 4 / 4	en ligne / 3 / 4
1995	1995	1995	1995	1998	1499
140 (190) / 4000	140 (190) / 4000	140 (190) / 4000	140 (190) / 4000	184 (252) / -	100 (136) / 4400
380 / 1750-2750	380 / 1750-2750	380 / 1750-2750	380 / 1750-2750	-	220 / 1250
235	230	233	228	225	205
7.5	7.4	7.5	7.4	6.1	9.8
27.7	27.7	27.9	27.8	-	-
5.8 / 3.8 / 4.5	5.4 / 3.9 / 4.4	6 / 3.9 / 4.7	5.6 / 4.1 / 4.6	- / - / 1,9	6.5 / 4.6 / 5,3
152 / 100 / 119	142 / 102 / 117	158 / 104 / 124	148 / 107 / 122	- / - / 44	115 / 107 / 123
1265	1295	1215	1240	-	-



Caractéristiques techniques BMW Série 3 Touring.

		316d	316d	318d	318d	318d xDrive	320d EfficientDynamics Edition	320d EfficientDynamics Edition
		BVM6	BVA8	BVM6	BVA8	BVM6	BVM6	BVA8
Transmission								
Poids								
Poids à vide selon norme européenne (DIN/EU)	kg / kg	1495 / 1570	1510 / 1585	1500 / 1575	1520 / 1595	1570 / 1645	1500 / 1575	1510 / 1585
Poids total / charge utile	kg / kg	2090 / 595	2105 / 595	2140 / 595	2160 / 595	2145 / 575	2050 / 550	2060 / 550
Poids total traction d'une remorque	kg	2165	2180	2215	2235	2220	-	2135
Charge autorisé essieu arrière traction d'une remorque	kg	670	670	715	715	650	-	625
Capacité du coffre (min. / max.)	l / l	495 / 1500	495 / 1500	495 / 1500	495 / 1500	495 / 1500	495 / 1500	495 / 1500
Moteur								
Type / nombre cylindres / soupapes	-- / -- / --	en ligne / 4 / 4	en ligne / 4 / 4	en ligne / 4 / 4	en ligne / 4 / 4	en ligne / 4 / 4	en ligne / 4 / 4	en ligne / 4 / 4
Cylindrée effective	cm³	1995	1995	1995	1995	1995	1995	1995
Puissance nominale / régime du moteur	kW(ch) / 1/min	85 (116) / 4000	85 (116) / 4000	110 (150) / 4000	110 (150) / 4000	110 (150) / 4000	120 (163) / 4000	120 (163) / 4000
Couple nominal / régime	Nm(ch) / 1/min	270 / 1250-2750	270 / 1250-2750	320 / 1750-2500	320 / 1750-2500	320 / 1750-2500	380 / 1750-2750	380 / 1750-2750
Performances								
Vitesse maximale	km/h	200	198	210	210	210	222	222
Accélération 0-100 km/h	s	11.2	11.1	9.2	9.2	9.2	8.3	8.2
Accélération 0-1000 m	s	32.5	32.6	30.3	30.3	30.3	29.1	28.8
Consommations								
Catégorie de jantes : 16"								
Consommation KVO1 (urbain/extra-urbain/mixte)	l/100km	4.9 / 3.7 / 4.1	5 / 3.6 / 4.1	5.6 / 3.9 / 4.5	5.5 / 4 / 4.5	-	5.3 / 3.6 / 4.3	5.3 / 3.6 / 4.3
CO ₂ (urbain/extra-urbain/mixte)	g/km	129 / 98 / 109	122 / 96 / 109	146 / 103 / 119	144 / 105 / 119	-	139 / 96 / 112	139 / 96 / 112
Autonomie	km							

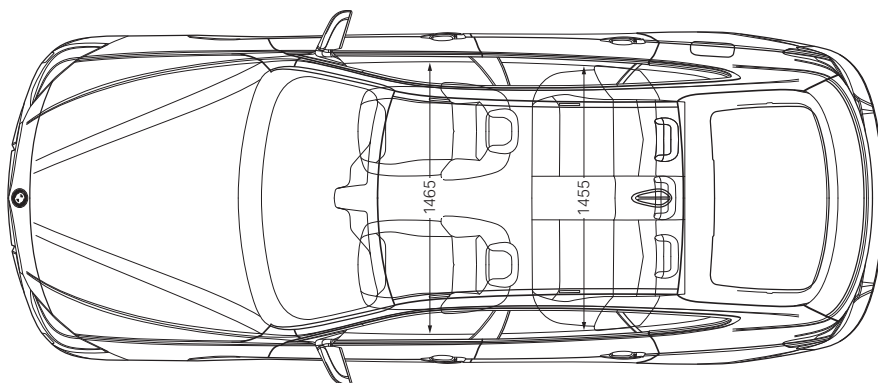
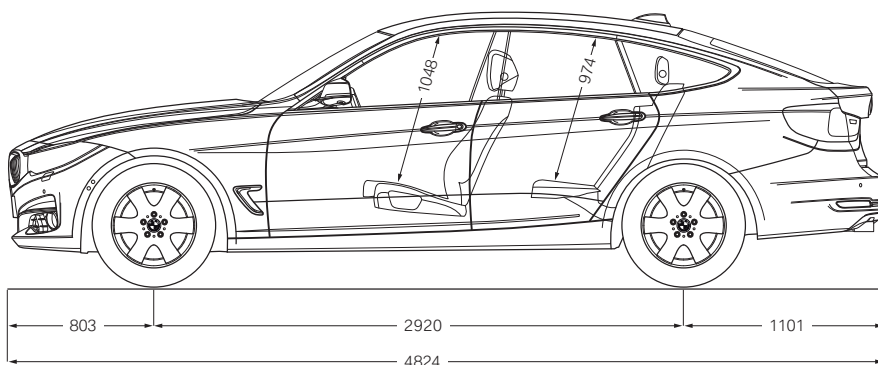
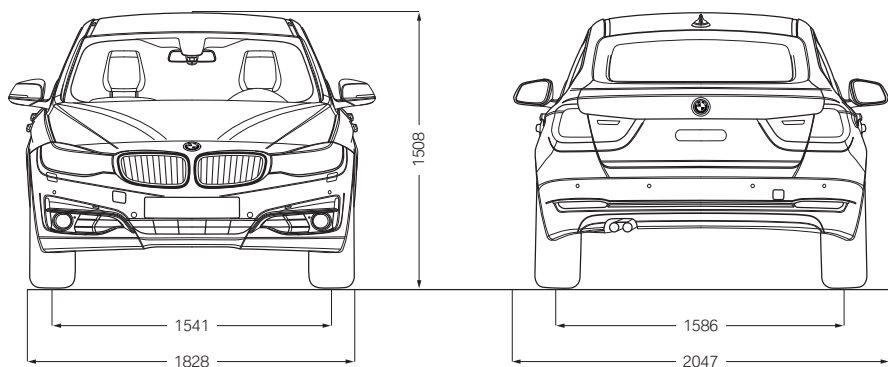
320d	320d	320d xDrive	320d xDrive	318i
BVM6	BVA8	BVM6	BVA8	BVM6
1510 / 1585	1530 / 1605	1580 / 1655	1605 / 1680	1475 / 1550
2105 / 595	2125 / 595	2155 / 575	2180 / 575	2155 / 650
2180	2200	2230	2255	2230
670	670	650	650	1280
495 / 1500	495 / 1500	495 / 1500	495 / 1500	560 / 1500
en ligne / 4 / 4	en ligne / 4 / 4	en ligne / 4 / 4	en ligne / 4 / 4	en ligne / 3 / 4
1995	1995	1995	1995	1499
140 (190) / 4000	140 (190) / 4000	140 (190) / 4000	140 (190) / 4000	100 (136) / 4400
380 / 1750-2750	380 / 1750-2750	380 / 1750-2750	380 / 1750-2750	220 / 1250
230	226	228	222	203
7.7	7.6	7.8	7.7	9.8
28.1	28.1	28.4	28.3	-
5.9 / 4 / 4.7	5.7 / 4.1 / 4.7	6.3 / 4.1 / 4.9	6 / 4.3 / 4.9	6.6 / 4.8 / 5.5
156 / 105 / 124 1215	149 / 108 / 123 1215	165 / 108 / 129	157 / 113 / 129	154 / 112 / 127



Caractéristiques techniques BMW Série 3 Gran Turismo.

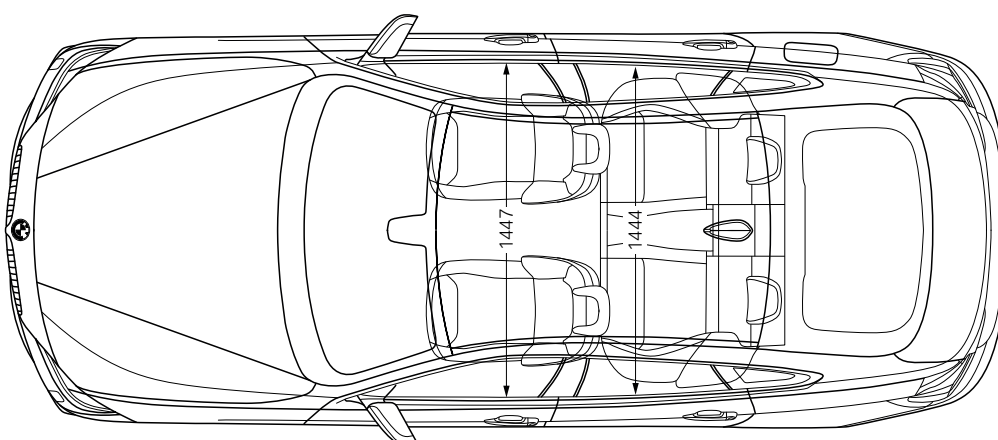
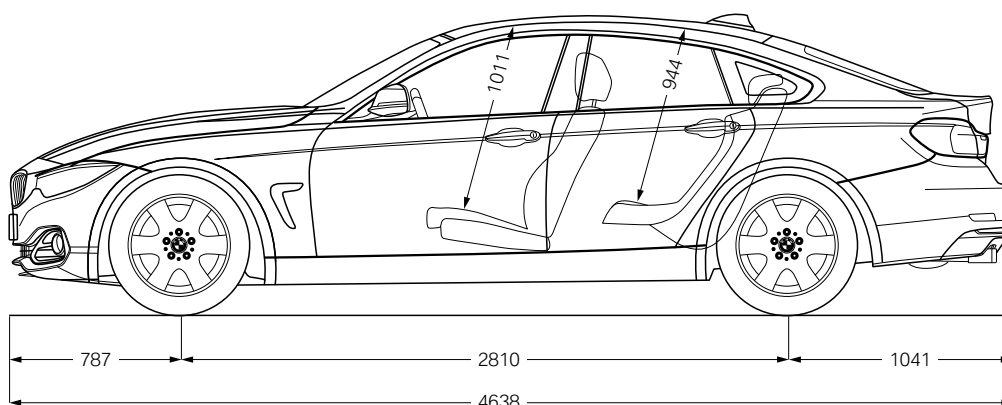
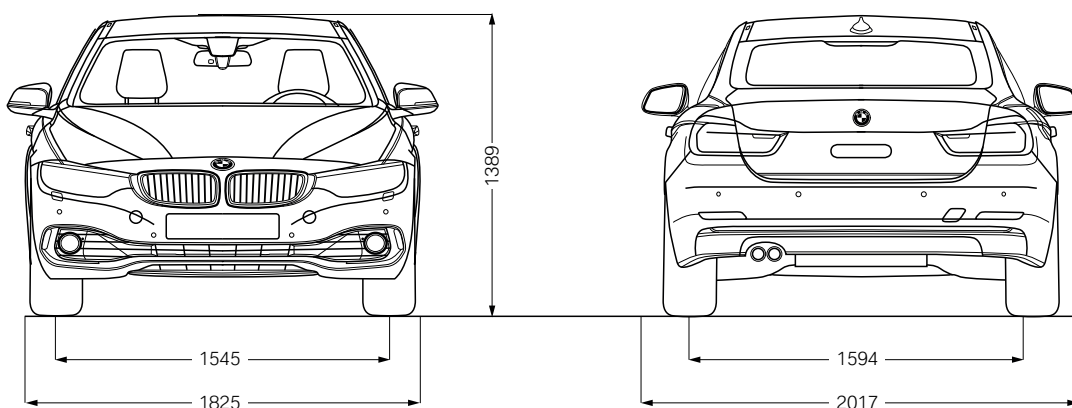
		318d	320d	320d xDrive	330d	330d xDrive	335d xDrive	320i
Transmission		BVM6	BVM6	BVM6	BVA8	BVA8	BVA8	BVA8
Poids								
Poids à vide selon norme européenne (DIN/EU)	kg	1570 / 1645	1580 / 1655	1645 / 1720	1660 / 1735	1730 / 1805	1745 / 1820	1600 / 1675
Poids total / charge utile	kg / kg	2140 / 570	2150 / 570	2215 / 570	2230 / 570	2230 / 570	2315 / 570	2170 / 570
Poids total traction d'une remorque	kg	2215	2225	2290	2305	2375	2390	2245
Charge autorisé essieu arrière traction d'une remorque	kg	1370	1370	1390	1420	1430	1430	1370
Capacité du coffre (min. / max.)	l / l	520 / 1600	520 / 1600	520 / 1600	520 / 1600	520 / 1600	520 / 1600	520 / 1600
Moteur								
Type / nombre cylindres / soupapes	-- / -- / --	en ligne / 4 / 4	en ligne / 4 / 4	en ligne / 4 / 4	en ligne / 6 / 4	en ligne / 6 / 4	en ligne / 6 / 4	en ligne / 4 / 4
Cylindrée effective	cm ³	1995	1995	1995	2993	2993	2993	1998
Puissance nominale / régime du moteur	kW(ch) / 1/min	110 (150) / 4000	140 (190) / 4000	140 (190) / 4000	? (258) / 4000	? (258) / 4000	? (313) / 4400	? (184) / 5000
Couple nominal / régime	Nm / 1/min	320 / 1500-3000	400 / 1750-2500	400 / 1750-2500	560 / 1500-3000	560 / 1500-3000	630 / 1500-2500	270 / 1350-4600
Performances								
Vitesse maximale	km/h	210	230	230	250	250	250	229
Accélération 0-100 km/h	s	9.3	7.8	7.8	5,7	5.4	4.9	8.1
Accélération 0-1000 m	s	30.7	28.5	-	-	-	-	-
Consommations								
Catégorie de jantes : 16"								
Consommation KV01 (urbain/extra-urbain/mixte)	l/100km	5.3 / 4 / 4.5	5.5 / 4.1 / 4.6	5.7 / 4.3 / 4.8	6.1 / 4.6 / 5.1	6.4 / 4.8 / 5.4	6.6 / 5.1 / 5.6	6.9 / 5.1 / 5.8
CO ₂ (urbain/extra-urbain/mixte)	g/km	143 / 107 / 120	143 / 107 / 120	150 / 112 / 126	160 / 121 / 135	168 / 127 / 142	173 / 134 / 148	157 / 117 / 132
Autonomie	km	1265	1240	1190	1120	1055	1020	1035

320i xDrive	330i xDrive	340i xDrive
BVA8	BVA8	BVA8
1675 / 1750	1685 / 1760	1725 / 1800
2245 / 570	2255 / 570	2295 / 570
2320	2330	2370
1390	1400	1390
520 / 1600	520 / 1600	520 / 1600
en ligne / 4 / 4	en ligne / 4 / 4	en ligne / 6 / 4
1998	1998	2998
? (184) / 5000	? (252) / 5000	? (326) / 5500
270 / 1350-4600	350 / 1450-4800	450 / 1380-5000
224	250	250
8.4	6.2	5
-	-	-
7.8 / 5.4 / 6.3	7.9 / 5.4 / 6.3	9.6 / 6 / 7.4
177 / 124 / 144	181 / 124 / 145	219 / 138 / 168
950	950	810



Caractéristiques techniques BMW Série 4 Gran Coupé.

		418d	418d	420d	420d	420d xDrive	420d xDrive
		BVM6	BVA8	BVM6	BVA8	BVM6	BVA8
Transmission							
Poids							
Poids à vide selon norme européenne (DIN/EU)	kg / kg	1510 / 1585	1530 / 1605	1520 / 1595	1540 / 1615	1595 / 1670	1615 / 1690
Poids total / charge utile	kg / kg	2070 / 560	2090 / 560	2080 / 560	2100 / 560	2155 / 560	2175 / 560
Poids total traction d'une remorque	kg	2145	2165	2155	2175	2230	2230
Charge autorisée essieu arrière traction d'une remorque	kg	1325	1325	1325	1325	1340	1340
Capacité du coffre (min. / max.)	l / l	480 / 1300	480 / 1300	480 / 1300	480 / 1300	480 / 1300	480 / 1300
Moteur							
Type / nombre cylindres / soupapes	-- / -- / --	en ligne / 4 / 4	en ligne / 4 / 4	en ligne / 4 / 4	en ligne / 4 / 4	en ligne / 4 / 4	en ligne / 4 / 4
Cylindrée effective	cm ³	1995	1995	1995	1995	1995	1995
Puissance nominale / régime du moteur	kW(ch) / 1/min	110 (150) / 4000	110 (150) / 4000	140 (190) / 4000	140 (190) / 4000	140 (190) / 4000	140 (190) / 4000
Couple nominal / régime	Nm / 1/min	320 / 1750-2500	320 / 1750-2500	400 / 1750-2500	400 / 1750-2500	400 / 1750-2500	400 / 1750-2500
Performances							
Vitesse maximale	km/h	213	213	240	231	235	230
Accélération 0-100 km/h	s	9.2	9.1	7.5	7.3	7.6	7.4
Accélération 0-1000 m	s	/	/	/	/	/	/
Consommations							
Catégorie de jantes : 16" / 17"							
Consommation KVO1 (urbain/extra-urbain/mixte)	l/100km	5.5 / 4.1 / 4.6	5.6 / 4.4 / 4.9	5.1 / 3.7 / 4.2	4.7 / 3.6 / 4	5.6 / 4 / 4.6	5.2 / 4.1 / 4.5
CO ₂ (urbain/extra-urbain/mixte)	g/km	144 / 108 / 121	146 / 107 / 121	134 / 97 / 111	124 / 96 / 106	146 / 106 / 121	138 / 107 / 118
Autonomie	km	1265	1265	1355	1425	1240	1265



Caractéristiques techniques BMW Série 5 Berline.

		520d	520d EfficientDynamics	520d	520d xDrive	530d	530d xDrive	530i xDrive
Transmission		BVM6	BVA8	BVA8	BVA8	BVA8	BVA8	BVA8
Poids								
Poids à vide selon norme européenne (DIN/EU)	kg / kg	1540 / 1615	1540 / 1615	1560 / 1635	1620 / 1695	1640 / 1715	1695 / 1770	1595 / 1670
Poids total / charge utile	kg / kg	2230 / 685	2245 / 685	2245 / 685	2325 / 705	2345 / 705	2385 / 690	2270 / 675
Poids total traction d'une remorque	kg	2320	2335	2335	2415	2435	2475	2360
Charge autorisée essieu arrière traction d'une remorque	kg	1415	1415	1415	1450	1450	1450	1400
Capacité du coffre	litres	530	530	530	530	530	530	530
Moteur								
Type / nombre cylindres / soupapes	-- / -- / --	en ligne / 4 / 4	en ligne / 4 / 4	en ligne / 4 / 4	en ligne / 4 / 4	en ligne / 6 / 4	en ligne / 6 / 4	en ligne / 4 / 4
Cylindrée effective	cm ³	1995	1995	1995	1995	2993	2993	1998
Puissance nominale / régime du moteur	kW(ch) / 1/min	140 (190) / 4000	140 (190) / 4000	140 (190) / 4000	140 (190) / 4000	195 (265) / 4000	195 (265) / 4000	185 (252) / 5200-6500
Couple nominal / régime	Nm / 1/min	400 / 1750-2500	400 / 1750-2500	400 / 1750-2500	400 / 1750-2500	620 / 2000-2500	620 / 2000-2500	350 / 1450-4800
Performances								
Vitesse maximale	km/h	238	235	235	232	250	250	250
Accélération 0-100 km/h	s	7.7	7.5	7.5	7.6	5.7	5.4	6
Accélération 0-1000 m	s	-	-	-	-	-	-	-
Consommations								
Catégorie de jantes : 17"								
Consommation KV01 (urbain/extra-urbain/mixte)	l/100km	4.9 / 3.7 / 4.2	3.9 / ? / ?	4.7 / 3.8 / 4.1	5.1 / 4.2 / 4.5	5.3 / 4.1 / 4.5	5.8 / 4.6 / 5	7.4 / 5.2 / 6
CO ₂ (urbain/extra-urbain/mixte)	g/km	128 / 97 / 109	102 / ? / ?	124 / 99 / 108	133 / 110 / 119	138 / 107 / 118	153 / 120 / 132	169 / 119 / 137
Autonomie	km	1570	1590	1610	1465	1465	1320	1135

540i xDrive

BVA8

1660 / 1735

2340 / 675

2430

1405

530

en ligne / 6 / 4

2998

250 (340) /
5500-6500

450 / 1380-5200

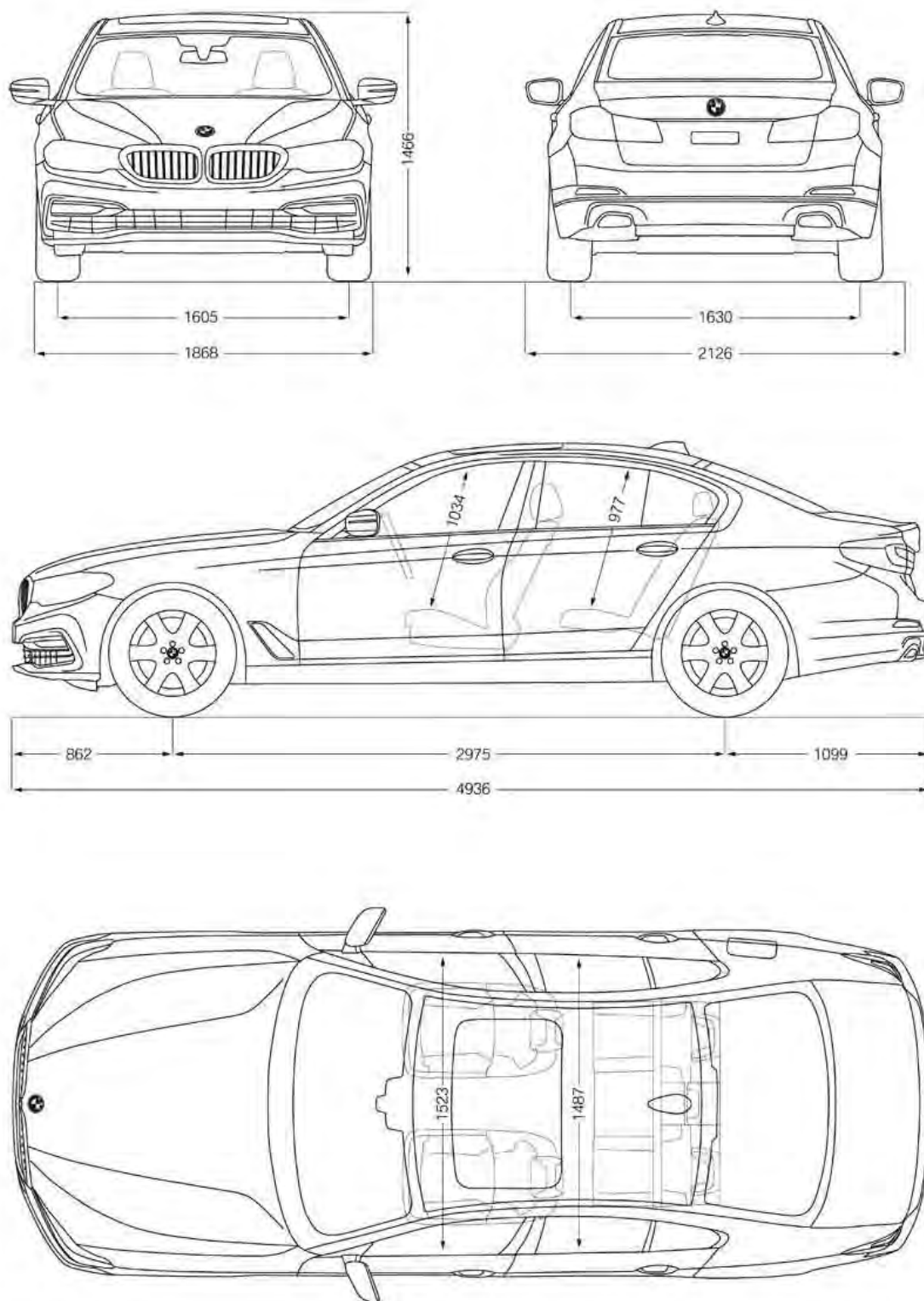
250

4.8

9.3 / 5.7 / 6.9

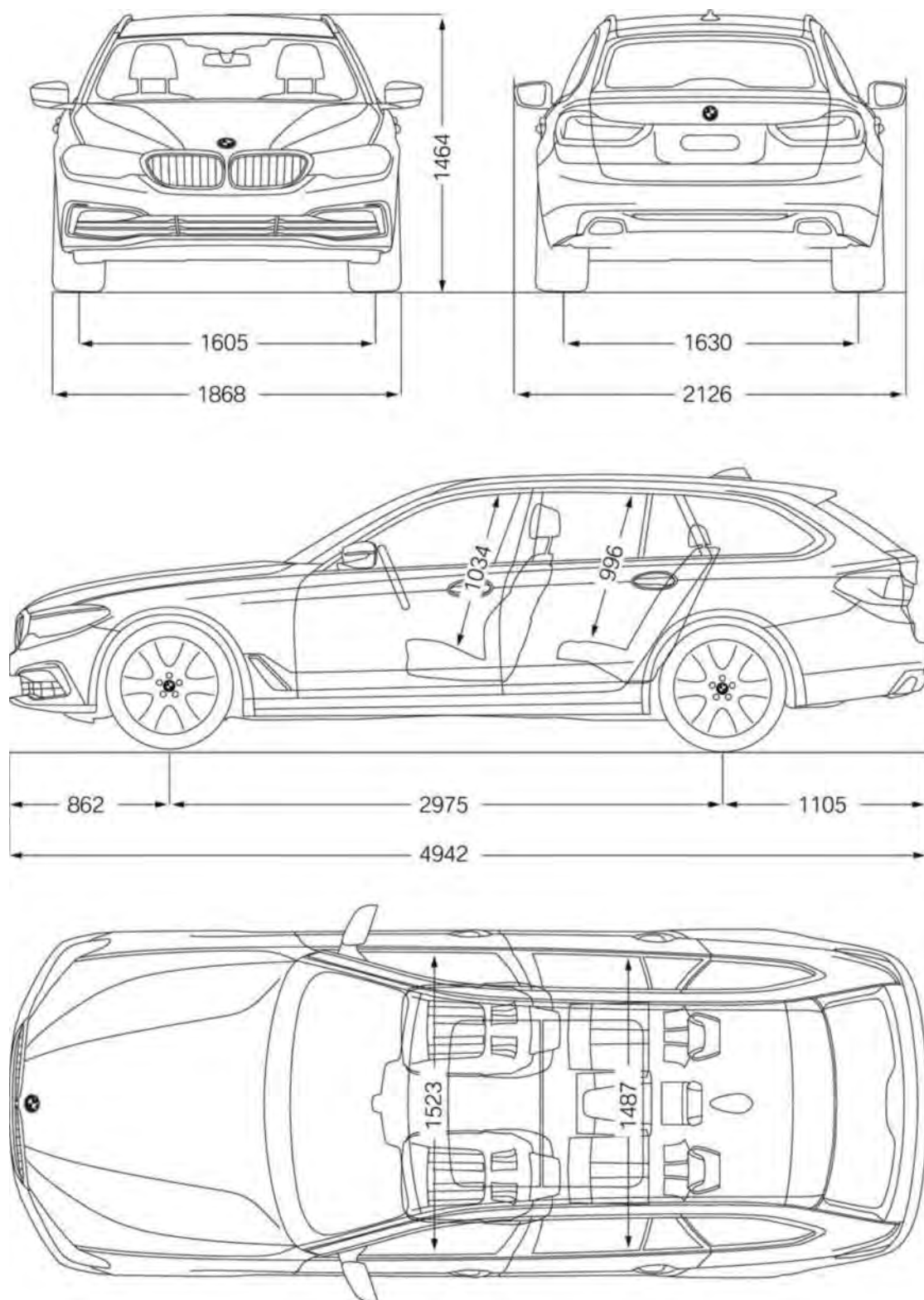
212 / 130 / 159

985



Caractéristiques techniques BMW Série 5 Touring.

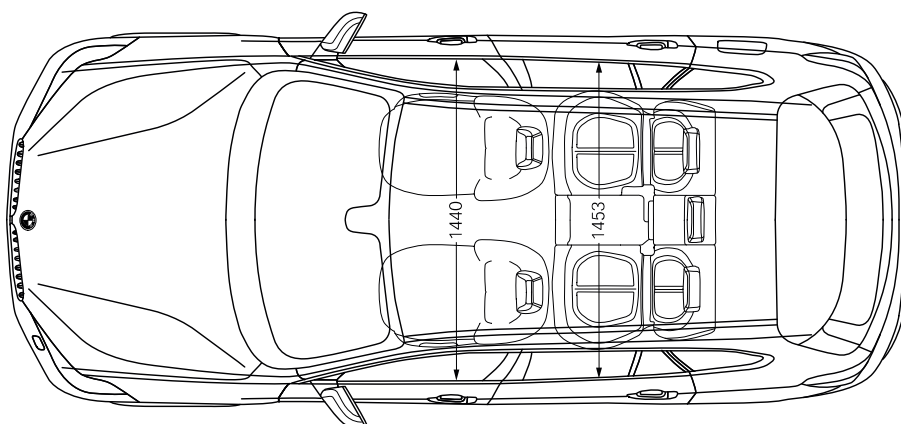
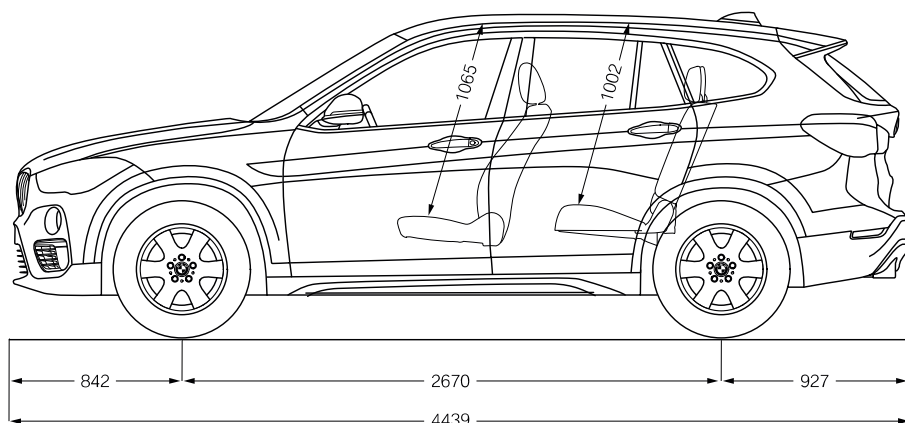
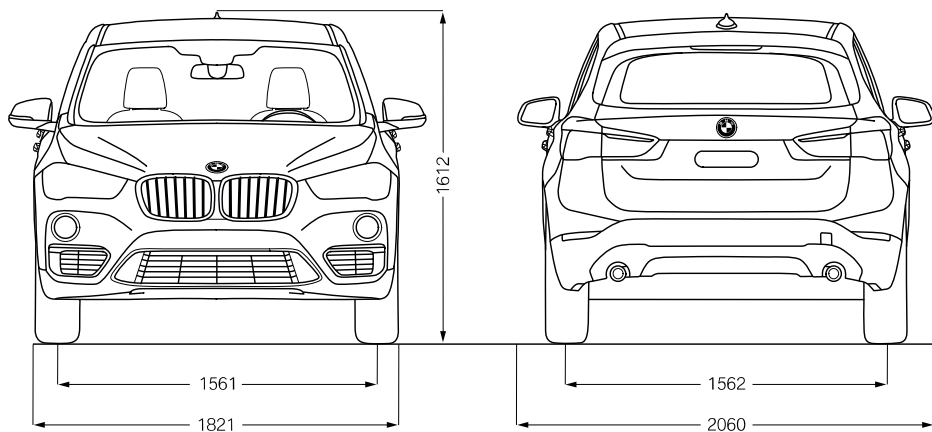
		520d	520d	530d	530d xDrive	530i	540i xDrive
Transmission		BVM6	BVA8	BVA8	BVA8	BVA8	BVA8
Poids							
Poids à vide selon norme européenne (DIN/EU)	kg / kg	1655 / 1730	1660 / 1735	1750 / 1825	1800 / 1875	1640 / 1715	1765 / 1840
Poids total / charge utile	kg / kg	2380 / 725	2390 / 730	2480 / 730	2530 / 730	2360 / 720	2495 / 730
Poids total traction d'une remorque	kg	2470	2480	2570	2620	2450	2585
Charge autorisé essieu arrière traction d'une remorque	kg	1560	1560	1585	1585	1540	1560
Capacité du coffre (min. / max.)	l / l	- / 1700	- / 1700	- / 1700	- / 1700	- / 1700	- / 1700
Moteur							
Type / nombre cylindres / soupapes	-- / -- / --	en ligne / 4 / 4	en ligne / 4 / 4	en ligne / 6 / 4	en ligne / 6 / 4	en ligne / 4 / 4	en ligne / 6 / 4
Cylindrée effective	cm ³	1995	1995	2993	2993	1998	2998
Puissance nominale / régime du moteur	kW(ch) / 1/min	140 (190) / 4000	140 (190) / 4000	195 (265) / 4000	195 (265) / 4000	185 (252) / 5200	250 (340) / 5500
Couple nominal / régime	Nm / 1/min	-	-	-	-	-	-
Performances							
Vitesse maximale	km/h	230	225	250	250	250	250
Accélération 0-100 km/h	s	8	7.8	5.8	5.6	6.5	5.1
Accélération 0-1000 m	s	-	-	-	-	-	-
Consommations							
Catégorie de jantes : 17"							
Consommation KVO1 (urbain/extra-urbain/mixte)	l/100km	- / - / 4.5	- / - / 4.3	- / - / 4.7	- / - / 5.3	- / - / 5.8	- / - / 7.3
CO ₂ (urbain/extra-urbain/mixte)	g/km	- / - / 119	- / - / 114	- / - / 124	- / - / 139	- / - / 133	- / - / 167
Autonomie	km	1465	1535	1405	1245	1170	930



Caractéristiques techniques BMW X1.

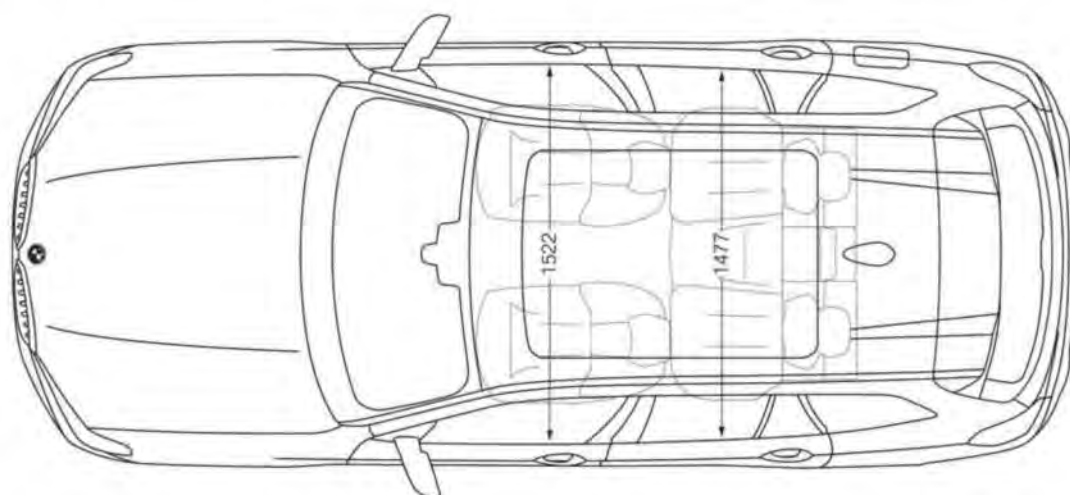
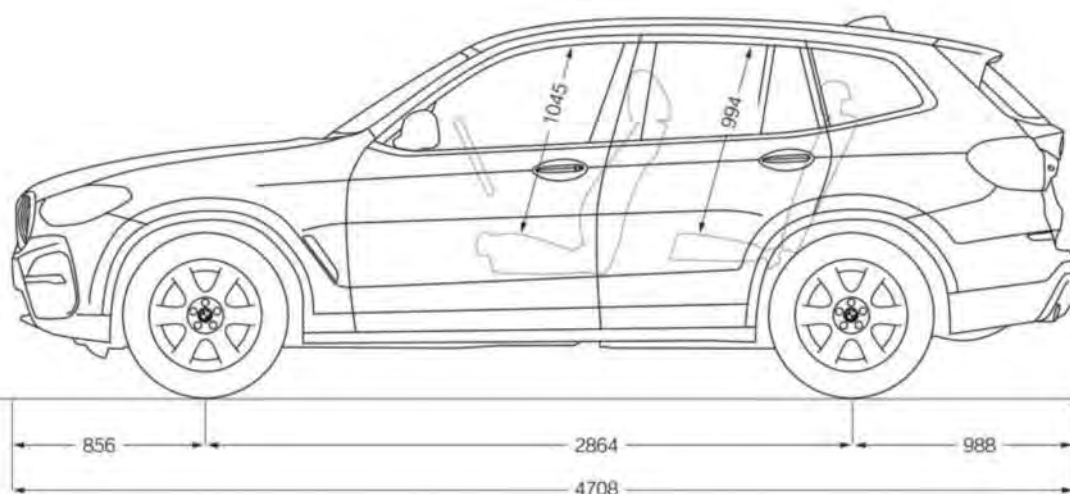
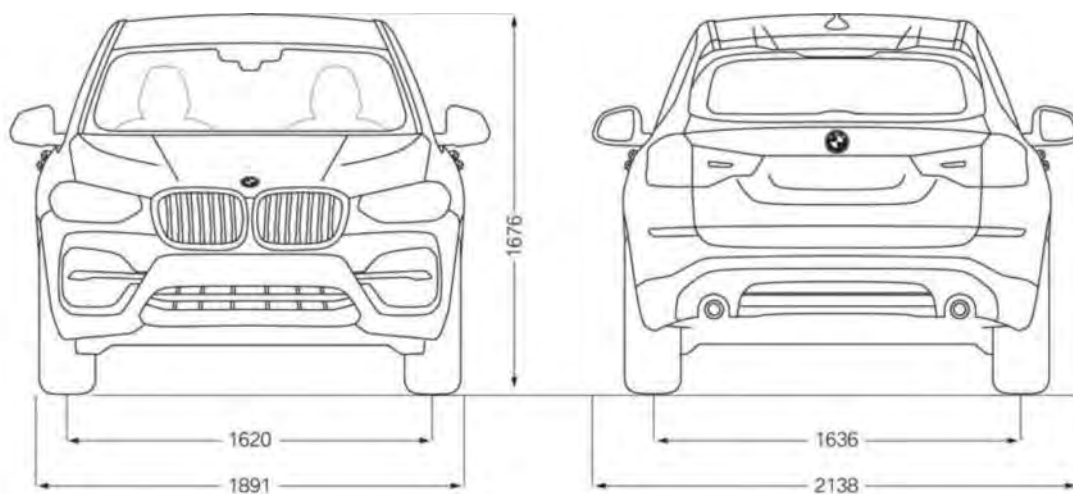
		X1 sDrive16d	X1 sDrive18d	X1 sDrive18d	X1 xDrive18d	X1 xDrive18d	X1 sDrive20d	X1 sDrive20d
Transmission			BVM6	BVA8	BVM6	BVA8	BVM6	BVA8
Poids								
Poids à vide selon norme européenne (DIN/EU)	kg / kg	1425 / 1500	1430 / 1505	1470 / 1545	1530 / 1605	1540 / 1615	1480 / 1555	1500 / 1575
Poids total / charge utile	kg / kg	2020 / 595	2015 / 585	2065 / 595	2120 / 590	2135 / 595	2055 / 575	2070 / 570
Poids total traction d'une remorque	kg	2100	2095	2145	2200	2215	2135	2150
Charge autorisé essieu arrière traction d'une remorque	kg	1140	1140	1140	1070	1070	1020	1020
Capacité du coffre (min. / max.)	l / l	505 / 1350	505 / 1350	505 / 1350	505 / 1350	505 / 1350	505 / 1350	505 / 1350
Moteur								
Type / nombre cylindres / soupapes	-- / -- / --	en ligne / 3 / 4	en ligne / 4 / 4	en ligne / 4 / 4	en ligne / 4 / 4	en ligne / 4 / 4	en ligne / 4 / 4	en ligne / 4 / 4
Cylindrée effective	cm ³	1496	1995	1995	1995	1995	1995	1995
Puissance nominale / régime du moteur	kW(ch) / 1/min	85 (116) / 4000	110 (150) / 4000	110 (150) / 4000	110 (150) / 4000	110 (150) / 4000	140 (190) / 4000	140 (190) / 4000
Couple nominal / régime	Nm / 1/min	270 / 1750	320 / 1750-2500	320 / 1750-2500	320 / 1750-2500	320 / 1750-2500	380 / 1750-2750	380 / 1750-2750
Performances								
Vitesse maximale	km/h	190	205	205	204	204	225	222
Accélération 0-100 km/h	s	11.1	9.2	9.2	9.2	9.3	7.9	7.8
Accélération 0-1000 m	s		30.8	31.4	-	-	-	-
Consommations								
Catégorie de jantes : 17"								
Consommation KV01 (urbain/extra-urbain/mixte)	l/100km	4.6 / 3.6 / 3.9	4.9 / 3.7 / 4.1	5.1 / 3.9 / 4.3	5.5 / 4.3 / 4.7	5.5 / 4.3 / 4.7	5.3 / 4 / 4.5	5.2 / 4.1 / 4.5
CO ₂ (urbain/extra-urbain/mixte)	g/km	122 / 94 / 104	128 / 98 / 109	133 / 103 / 114	144 / 113 / 124	144 / 113 / 124	139 / 106 / 118	138 / 107 / 118
Autonomie	km	1310	1245	1185	1085	1085	1135	1135

X1 xDrive20d	X1 xDrive20d	X1 sDrive18i
BVM6	BVA8	BVM6
1540 / 1615	1550 / 1625	1580 / 1655
2130 / 590	2145 / 595	2265 / 650
2210	2225	2340
1070	1190	1325
505 / 1350	505 / 1350	560 / 1350
en ligne / 4 / 4	en ligne / 4 / 4	en ligne / 4 / 4
1995	1995	1995
140 (190) / 4000	140 (190) / 4000	110 (150) / 4000
380 / 1750-2750	380 / 1750-2750	330 / 1750-2750
220	219	204
7.6	7.6	9.7
-	29.1	-
5.7 / 4.3 / 4.8	5.7 / 4.5 / 4.9	6.3 / 4.5 / 5.1
150 / 114 / 127	149 / 118 / 129	146 / 104 / 119
1065	1040	1000



Caractéristiques techniques BMW X3.

		X3 xDrive20d	X3 xDrive30d
Transmission		BVA8	BVA8
Poids			
Poids à vide selon norme européenne (DIN/EU)	kg / kg	1750 / 1825	1820 / 1895
Poids total / charge utile	kg / kg	2420 / 660	2500 / 660
Poids total traction d'une remorque	kg	2520	2600
Charge autorisé essieu arrière traction d'une remorque	kg	1395	1415
Capacité du coffre (min. / max.)	l / l	550 / 1600	550 / 1600
Moteur			
Type / nombre cylindres / soupapes	-- / -- / --	en ligne / 4 / 4	en ligne / 4 / 4
Cylindrée effective	cm ³	1995	2993
Puissance nominale / régime du moteur	kW(ch) / 1/min	140 (190) / 4000	195 (265) / 4000
Couple nominal	kW	400	620
Performances			
Vitesse maximale	km/h	213	240
Accélération 0-100 km/h	s	8	5,8
Consommations			
Catégorie de jantes : 17"			
Consommation KV01 (urbain/extra-urbain/mixte)	l/100km	4,9 / 3,7 / 5	6,3 / 5,3 / 5,7
CO ₂ (urbain/extra-urbain/mixte)	g/km	128 / 97 / 132	165 / 139 / 149
Autonomie	km	1200	1195





Le plaisir
de conduire



ffgolf®

BMW est Partenaire Officiel de la Fédération Française de Rugby et du XV de France.

BMW est Partenaire Officiel de la Fédération Française de Golf.

Ce document présente le descriptif des versions, équipements et possibilités de configuration des véhicules (dotation d'équipements de série ou options) tels qu'ils sont commercialisés par BMW France en France. Dans d'autres pays membres de l'Union européenne, les versions, équipements et possibilités de configuration des véhicules (dotation d'équipements de série ou options) proposés peuvent être différents.

Les modèles photographiés dans ce document peuvent présenter des équipements ou accessoires qui ne sont pas commercialisés par BMW France en France ou qui sont disponibles moyennant un supplément de prix.

Les prix et spécifications mentionnés dans le présent document sont modifiables à tout moment et sans préavis. Veuillez consulter votre Concessionnaire BMW local. Il se fera un plaisir de vous renseigner sur les versions spécifiques à votre pays.

Document non contractuel.

99 98 2 457 438 - Juillet 2017

