



THE 2

ACTIVE TOURER
GRAN TOURER

TARIFS AU 01/06/2020.

A red BMW Série 2 Active Tourer is shown from a rear three-quarter view, parked on a city street. The car is positioned under a large, industrial-style bridge structure with visible steel beams and supports. The scene is lit with a warm, golden light, suggesting late afternoon or early morning. The car's license plate reads 'M XC 5123'.

BMW SÉRIE 2 ACTIVE TOURER.

LA VILLE POUR TERRAIN DE JEU. ET PAS QUE.

BMW Série 2 Active Tourer dans la teinte de carrosserie "Sunset Orange" présentée avec options.

BMW SÉRIE 2 GRAN TOURER.

7 VRAIES PLACES ET JUSQU'À 1820 LITRES
DE VOLUME DE COFFRE.



BMW Série 2 Gran Tourer dans la teinte de carrosserie "Misano Blau" présentée avec options.



ATTENTIVE AU MOINDRE
DE VOS GESTES.

TECHNOLOGIES INTUITIVES : ÉCRAN TACTILE*
COMMANDE VOCALE INTELLIGENTE*.

*Équipement disponible en option.

BMW SÉRIE 2 ACTIVE TOURER ET GRAN TOURER.



SOMMAIRE.

MOTORISATIONS DISPONIBLES	10
ÉQUIPEMENTS DE SÉRIE	16
CHOISISSEZ VOTRE FINITION	20
TARIFS ET LOYERS	28
ÉQUIPEMENTS OPTIONNELS	30
NUANCIERS	
LE NUANCIER EXTÉRIEUR	37
LES SELLERIES	38
LES INSERTS	39
LES JANTES ET PNEUMATIQUES	40
LES ACCESSOIRES D'ORIGINE	41
FORFAITS SERVICES	42
CARACTÉRISTIQUES TECHNIQUES	44



@BMWFrance



@BMWFrance



@bmwfrance



LES MOTORISATIONS DISPONIBLES.

PLUS AGILE, PLUS RAPIDE, PLUS SOBRE.

Essence, Diesel ou hybrides, tous les modèles BMW Série 2 sont équipés de moteurs **BMW TwinPower Turbo** combinant dynamisme et efficacité grâce à des systèmes d'injection de pointe, une gestion variable de la puissance et une technologie de suralimentation maîtrisée.

Ces moteurs, inspirés par la technologie **BMW EfficientDynamics**, permettent un déploiement de puissance et des réponses spontanées dès les bas régimes, tout en se montrant sobres et peu polluants. BMW EfficientDynamics rassemble un ensemble de technologies influant sur la motorisation, la conception générale de la voiture et la gestion intelligente de l'énergie.

La conception **BMW EfficientLightWeight** met en œuvre des matériaux high-tech ultra-légers comme l'aluminium et le carbone avec, à la clé, plus de dynamisme conjugué à un gain de stabilité, de sécurité et de confort.

Depuis 2000, ces technologies ont permis à BMW de réduire de 33 % les émissions de CO₂ de sa flotte.

Plus d'informations sur notre motorisation hybride au dos.

La technologie 4 roues motrices exclusive BMW xDrive répartit en continu le couple moteur sur les roues avant et arrière. Vous gagnez en motricité et en sécurité, avec réduction du sous-virage et du survirage.

Le Contrôle de la Transmission intervient en courbe pour transmettre davantage de couple aux roues extérieures au virage qu'aux roues intérieures et ralentir ces dernières. Résultat : une sécurité et un comportement dynamique améliorés.

Les systèmes de régulation du comportement dynamique vous assistent dans les situations délicates : l'**ABS** permet de conserver la manœuvrabilité de la voiture en cas de freinage d'urgence. **Le système anti-patinage DSC** (Contrôle Dynamique de la Stabilité) évite les pertes d'adhérence en freinant individuellement les roues.

En option, vous pouvez adapter la suspension de votre véhicule à votre style de conduite :

- **les Suspensions SelectDrive¹** abaisse la caisse de 10 mm, pour conjuguer confort, dynamisme et sécurité maximale. Le conducteur peut sélectionner son mode de conduite : mode COMFORT ou mode SPORT.
- **les Suspensions DirectDrive¹** avec abaissement d'environ 10 mm se caractérisent par une configuration sportive des trains roulants avec des ressorts de suspension plus courts et des amortisseurs plus fermes.



BMW SÉRIE 2 ACTIVE TOURER.

ESSENCE	Puissance	Moteur	Boîte de vitesses		Consommation Cycle mixte (l/100 km)	Émissions de CO ₂ * (g/km) selon la norme WLTP	Accélération 0-100 km/h
			manuelle	auto.			
216i	109 ch	3 cyl.	de série	-	6,3-6,7	142-153	11,3
218i	140 ch	3 cyl.	de série	en option	6,3-6,8 [6,4-6,9]	142-153 [146-157]	9,3 [9,3]
DIESEL							
216d	116 ch	3 cyl.	de série	en option	4,7-5,1 [4,8-5,2]	124-134 [134-146]	11,1 [11,1]
218d	150 ch	4 cyl.	de série	en option	4,9-5,4 [5,1-5,6]	129-141 [134-146]	9,0 [9,1]
HYBRIDE RECHARGEABLE							
225xe	224 ch	3 cyl.	-	de série	[1,7-2,0] [18,5-20,1] kWh/100 km (conso. en tout électrique)	[38-46]	[6,7]

* Les valeurs d'émission de CO₂ selon la norme WLTP figurant dans ce catalogue correspondent à des valeurs européennes. Renseignez-vous auprès de votre concessionnaire pour connaître les valeurs d'émission de CO₂ selon la norme WLTP correspondant aux véhicules configurés pour le marché français et le montant du malus en résultant pour le modèle sur lequel se porte votre intérêt.

Les valeurs entre [] se rapportent aux modèles équipés d'une boîte de vitesses automatique.



BMW SÉRIE 2 GRAN TOURER.

ESSENCE	Puissance	Moteur	Boîte de vitesses		Consommation Cycle mixte (l/100 km)	Émissions de CO ₂ * (g/km) selon la norme WLTP	Accélération 0-100 km/h
			manuelle	auto.			
216i	109 ch	3 cyl.	de série	-	6,5-7,0	147-160	11,7
218i	140 ch	3 cyl.	de série	en option	6,5-7,1 [6,6-7,2]	147-160 [151-164]	9,5 [9,6]
DIESEL							
216d	116 ch	3 cyl.	de série	en option	4,9-5,4 [5,0-5,5]	129-141 [132-144]	11,5 [11,5]
218d	150 ch	4 cyl.	de série	en option	5,1-5,7 [5,3-5,9]	134-148 [138-153]	9,4 [9,4]

* Les valeurs d'émission de CO₂ selon la norme WLTP figurant dans ce catalogue correspondent à des valeurs européennes. Renseignez-vous auprès de votre concessionnaire pour connaître les valeurs d'émission de CO₂ selon la norme WLTP correspondant aux véhicules configurés pour le marché français et le montant du malus en résultant pour le modèle sur lequel se porte votre intérêt.

Les valeurs entre [] se rapportent aux modèles équipés d'une boîte de vitesses automatique.

¹ Équipement disponible en option.

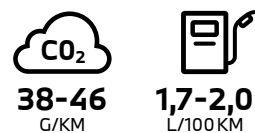


ZOOM SUR LA BMW 225xe ACTIVE TOURER HYBRIDE.

TECHNOLOGIE HYBRIDE RECHARGEABLE.

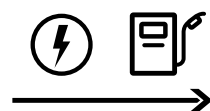
La BMW 225e Active Tourer Hybride vous offre le meilleur des deux mondes : Hybride pour vos longs parcours, le week-end ou en vacances... Électrique la semaine, puisqu'il suffit de quelques heures de recharge, même sur une simple prise domestique, pour bénéficier au quotidien de parcours 100% électriques !

HYBRIDE POUR UNE MOBILITÉ SANS LIMITE.



Respect de l'environnement

En combinant moteur thermique et électrique, vous réduisez votre consommation de carburant et vos émissions de CO₂.



Autonomie sans limite

Votre moteur thermique vous offre une autonomie sans limite lors de vos longs trajets.



Auto-rechargeable

Le système hybride profite des phases de décélération et de freinage pour générer automatiquement son énergie électrique.

RECHARGEABLE POUR UNE EXPÉRIENCE ÉLECTRIQUE SANS COMPROMIS.



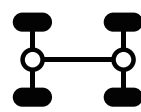
Le plaisir de trajets 100% électriques

Grâce à la capacité de la batterie, jusqu'à 53 km en tout-électrique, avec le plaisir d'une conduite silencieuse et sans émission de CO₂.



Recharge simple et rapide

3 H 48 sur une simple prise domestique pour recharger votre batterie à 80% : aussi simple que votre smartphone !



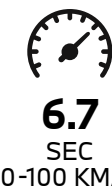
2 moteurs = 4 roues motrices

Moteur thermique sur l'essieu avant, moteur électrique sur l'essieu arrière, bénéficiez de la sécurité active d'une conduite en 4 roues motrices.

LA PUISSANCE ET LA SOBRIÉTÉ RÉUNIES.

La BMW 225xe Active Tourer, dotée de la technologie hybride rechargeable, combine deux moteurs fonctionnant de manière indépendante sur chaque essieu :

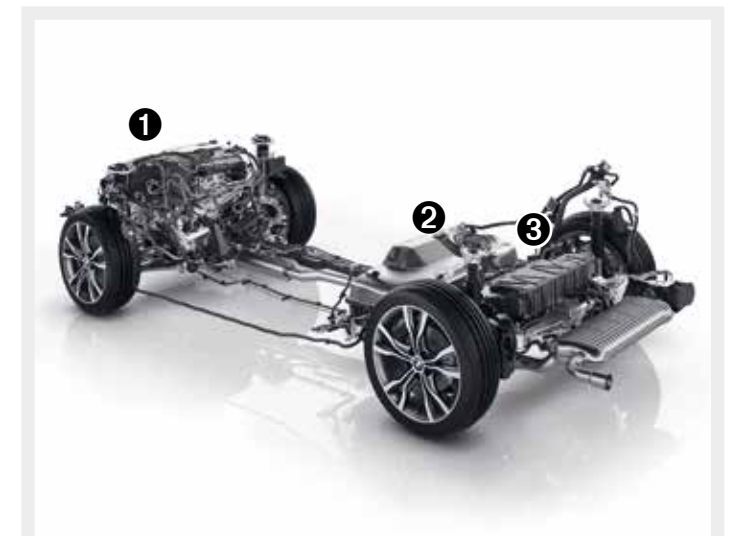
- 1 Le moteur essence 3 cylindres BMW TwinPower Turbo de 136 ch entraîne les roues avant.
- 2 Le moteur électrique de 88 ch entraîne les roues arrière.
- 3 Il est alimenté par la batterie lithium-ion haute tension rechargeable.



L'ensemble délivre une puissance cumulée de 224 ch.

La transmission 4 roues motrices vous garantit une motricité hors-pair et une excellente tenue de route.

Le système hybride assure la coordination la plus efficace des deux moteurs : selon le niveau de charge de la batterie et le mode de gestion du système hybride que vous choisissez, le moteur électrique peut propulser la voiture à lui tout seul ou seconder le moteur thermique.



53
KM

Grâce à la capacité de la batterie lithium-ion, vous parcourez jusqu'à 53 km en mode 100% électrique, ce jusqu'à 130 km/h.

PARCOURS ÉLECTRIQUE À LA CARTE.

La BMW 225xe Active Tourer vous permet de prendre la main et choisir le mode de fonctionnement du système hybride via la touche e-Drive :

MODE AUTO eDRIVE

Optimise votre consommation en favorisant les démarrages en tout-électrique et, si la batterie le permet, en déclenchant le moteur thermique à partir de 80km/h.

MODE SAVE BATTERY

Préserve la batterie pour permettre d'effectuer un trajet tout électrique le moment voulu, par exemple pour entrer en ville après un parcours sur voies rapides.

MODE MAX eDRIVE

Permet de forcer la conduite en mode tout-électrique, par exemple pour de petits trajets quotidiens.

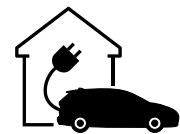


1. MOTORISATIONS



BMW 225xe ACTIVE TOURER. EN PRATIQUE.

RECHARGER SA BATTERIE, C'EST SIMPLE ET RAPIDE.



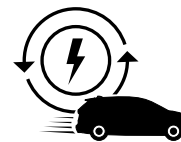
À DOMICILE OU AU TRAVAIL

Une simple prise domestique suffit.
Pour plus de confort et de rapidité, vous
pouvez faire installer une WallBox BMW.



EN VILLE

Votre véhicule se recharge aisément sur
les bornes publiques à l'aide d'un câble
spécifique.



EN CONDUISANT

Le mode SAVE BATTERY permet de recharger
votre batterie ou de maintenir son niveau de
charge à 90% en utilisant le moteur thermique

TEMPS DE RECHARGE	0 → 80%	0 → 100%
PRISE DOMESTIQUE	3H48	5H00
WALLBOX BMW OU BORNE PUBLIQUE	2H24	3H12



VOS SERVICES CONNECTÉS POUR REPÉRER LES BORNES LES PLUS PROCHES.

Système de navigation BMW.

Via sa connexion 4G de série, l'écran du système de navigation met à jour quotidiennement et affiche les nouveaux emplacements de recharge.

Application BMW Connected.

Via l'application BMW Connected, nous vous indiquons les bornes de recharge et, d'un simple clic, vous les recevez comme destination. Lorsque votre véhicule est branché, vous pouvez également contrôler à distance l'autonomie électrique et le niveau de charge en temps réel.

LE PLEIN D'AVANTAGES FISCAUX.

POUR TOUS :

Pas de Malus CO₂

Largement sous la barre des 138 g (seuil WLTP 2020), la BMW 225xe Active Tourer est NEUTRE au niveau de la Taxe sur le CO₂.

Exonération totale ou partielle des frais de carte grise

- Dans la plupart des départements, la Carte Grise est gratuite (hors frais de gestion et d'envoi).
- Dans les autres départements, son coût sera divisé de moitié.

EN PLUS, POUR LES PROFESSIONNELS :

Pas de Taxe sur les Véhicules de Société (TVS)

Avec des émissions comprises entre 38 et 46 g CO₂/km, les professionnels sont intégralement exonérés de Taxe sur les Véhicules de Société.

Récupération de la TVA sur l'essence

Avec l'alignement progressif sur le régime de TVA du gazole, la TVA sur l'essence sera récupérable :

- en 2020 : à hauteur de 60%
- à partir de 2021 : à hauteur de 80%

Plafond d'amortissement réhaussé du prix de la batterie

Non seulement le plafond d'amortissement est plus élevé pour les véhicules propres (20 300 € si <60g de CO₂), mais grâce à la réintégration de sa batterie, la BMW 225xe Active Tourer bénéficie d'un plafond réhaussé à 25 444 € !

ÉQUIPEMENTS SPÉCIFIQUES.

Quelle que soit la finition que vous choisissez, certains éléments spécifiques équipent ou décorent votre BMW 225xe Active Tourer :

Design.

- Baguettes de seuils portes avant avec inscription "BMW"
- Jantes en alliage 17" style 479 à rayons en V
- Prise de recharge avec anneau lumineux à LED
- Sortie d'échappement simple, ronde, à gauche

Confort et Fonctionnalités.

- Avertisseur sonore pour piétons
- Boîte de vitesses automatique à 6 rapports
- Dossier de banquette en trois parties (40/20/40) inclinables manuellement
- Écran d'informations 5,7" (14,5 cm) haute résolution pour le combiné d'instrumentation
- Préconditionnement de l'habitacle (chauffage ou climatisation)
- Sélecteur de mode de conduite eDrive
- Services eDrive spécifiques pour 225xe
 - Fonctions "Ma BMW à distance"
 - Informations et recherche des bornes de recharge
 - Statuts de la voiture (indication de l'autonomie et de la charge en temps réel)



L'instrumentation hybride vous informe de tout ce qui se passe dans la voiture sur le plan électrique.



Une bague d'étanchéité spéciale protège la prise pour recharge externe. L'anneau lumineux à LED qui l'entoure indique le niveau de charge de la batterie.

2. ÉQUIPEMENTS DE SÉRIE.



LES ÉQUIPEMENTS DE SÉRIE.

DESIGN.

- Antenne de toit en "aileron de requin"
- Baguettes de seuils de portes siglées
- Calandre cerclée de chrome avec 12 barreaux verticaux noirs (sauf 225xe)
- Inserts décoratifs Oxidsilver mat
- Jantes en alliage léger avec écrous de roues antivol
 - 16" (41 cm) style 471 à rayons en V sur Active Tourer (toutes motorisations) et Gran Tourer 218i
 - 17" (43 cm) style 479 à rayons doubles sur Gran Tourer (toutes motorisations) sauf 218i
- Montant central en noir brillant
- Poignées de portes extérieures couleur carrosserie
- Sellerie tissu "Grid"

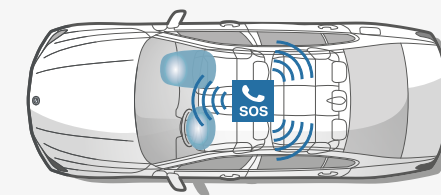
Équipements spécifiques à certaines motorisations :

- Badge "xDrive" apposé au niveau du hayon à gauche (modèles xDrive)
- Sortie d'échappement simple, ronde (214d, 216d, 216i, 218i et 225xe)
- Sortie d'échappement simple, ronde et chromée de chaque côté de 90 mm de diamètre (218d, 220d, 220d xDrive, 220i)



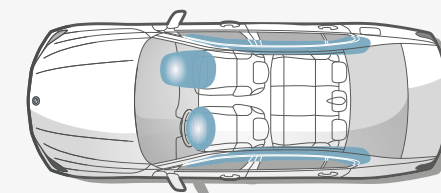
SÉCURITÉ ET DYNAMISME.

- Airbags de tête avant et arrière avec voile de protection contre les débris de verre
- Airbags frontaux conducteur et passager avant
- Airbags latéraux avant
- Airbag passager déconnectable
- Anti-démarrage électronique
- Appel d'Urgence intelligent
- Attention Assist : signale la perte de vigilance du conducteur
- Avertisseur de risque de collision (détection par caméra)
- Ceintures de sécurité à trois points (tous les sièges) avec prétensionneur pyrotechnique et limiteur de tension (à l'avant)
- Châssis : train arrière multibras
- Contrôle de la transmission pour favoriser une inscription dynamique dans le virage
- Contrôle Dynamique de la Stabilité DSC+ avec fonctionnalités étendues
- Contrôle Dynamique de la Traction DTC
- Différentiel à blocage électronique pour optimiser la motricité
- Feux de stop dynamiques
- Fixations ISOFIX aux places latérales arrières
- Frein de parking électromécanique
- Freinage :
 - Aide au démarrage en côte, pré-charge du circuit de freinage au lever de pied, séchage des disques de freins, compensation du fading
 - Freins à disques ventilés à l'avant
 - Système anti-blocage des roues ABS
 - Contrôle de freinage en courbe CBC
- Indicateur de maintenance CBS tenant compte des conditions de conduite
- Mesure individuelle de pression des pneumatiques
- Portes arrière avec sécurité enfants
- Système anti-collision à basse vitesse (freinage d'urgence automatique pour éviter un choc ou en réduire la portée)
- Triangle de présignalisation avec kit de premiers secours



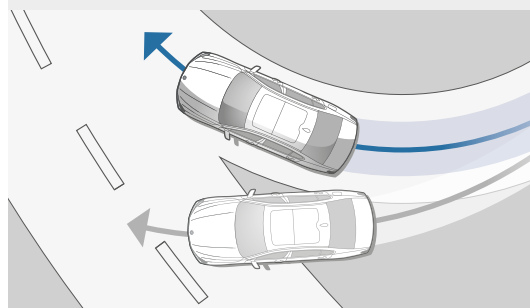
L'Appel d'Urgence Intelligent

établit un contact automatique avec le centre de secours le plus proche via le Centre d'Appel BMW, sans nécessiter un téléphone portable à bord. Outre la position du véhicule, le système transmet des informations sur la gravité de l'accident. L'Appel d'Urgence Intelligent peut aussi être déclenché manuellement, par exemple pour porter assistance à d'autres usagers de la route.



Les airbags de tête

des première et deuxième rangées de sièges complètent le système d'airbags de la voiture. Avec une toile de protection contre les éclats de verre, ils forment, le long de la surface vitrée, un système efficace de protection de la tête et qui protège également les passagers arrière en cas de collision latérale.



Le Contrôle de la Transmission

intervient en courbe via la gestion moteur en transmettant davantage de couple aux roues extérieures au virage qu'aux roues intérieures, ce qui a pour effet de ralentir ces dernières. La voiture s'inscrit ainsi de manière optimale dans le virage. Résultat : une sécurité et un comportement dynamique améliorés.

2. ÉQUIPEMENTS DE SÉRIE.

LES ÉQUIPEMENTS DE SÉRIE.

CONFORT ET FONCTIONNALITÉS.

- Allumage automatique des projecteurs
- Appuis-tête ajustables en hauteur
- Autoradio BMW Professional, 6 haut-parleurs, prise AUX-IN, port audio USB
- Banquette arrière 3 places avec dossiers rabattables en 3 parties (40/20/40)
- Carnet d'entretien électronique embarqué "BMW Service History"
- Clés radiocommandées à mémorisation automatique des réglages "Personal Profile"
- Climatisation avec filtre microporeux et fonction de recyclage d'air
- Démarrage sans clé via le bouton de démarrage Start/Stop avec contour chromé
- Détecteur de pluie ajustant automatiquement la fréquence de balayage des essuie-glaces
- Direction Servotronic à assistance variable en fonction de la vitesse
- Feux de jour à LED
- Kit rangement :
 - Compartiments dans le tableau de bord à gauche du volant et au dessus de la climatisation
 - Prise de courant (12V) dans le coffre à bagages
 - Port USB de type C (3A) dans la console centrale pour le chargement et la transmission de données
- Port USB de type A (1,5A) dans le vide poche avant
- 2 ports USB de type C (3A) au niveau de la console centrale arrière
- Filets au dos des dossiers des sièges avant
- Accoudoir central arrière incluant 2 porte-gobelets
- Compartiments de rangement sous le plancher et de chaque côté du coffre (uniquement côté droit pour Active Tourer)
- Compartiments de rangement sous les sièges latéraux de la 2^{ème} rangée (uniquement sur Gran Tourer)
- Vide-poches ergonomiques dans les portes avant et arrière
- Mesures BMW EfficientDynamics
- Miroirs de courtoisie intégrés aux pare-soleil conducteur et passager
- Notice d'utilisation intégrée
- Ordinateur de bord avec Check-Control et indicateur de température extérieure
- Pack 7 places incluant (uniquement Gran Tourer) :
 - 2 sièges supplémentaires indépendants, escamotables avec appuis-tête réglables
 - 2^{ème} rangée de sièges avec fonction Easy-entry afin de faciliter l'accès à la 3^{ème} rangée
 - 2^{ème} rangée coulissante sur 13 cm et dossier rabattable depuis le coffre

CONNECTIVITÉ.

- Écran d'information central couleur 6.5" (16,5 cm)
- Commande par "Controller" iDrive et 8 touches de raccourcis personnalisés
- Interface Bluetooth pour téléphone portable
- Fonctions "Ma BMW à distance" (à vie)
- Services Après-vente connectés BMW TeleServices
- Services ConnectedDrive

SERVICES CONNECTÉS
Plus de détails p.35



CHOISISSEZ
VOTRE FINITION.



BMW Série 2 Active Tourer dans la teinte de carrosserie "Sunset Orange" présentée avec options.

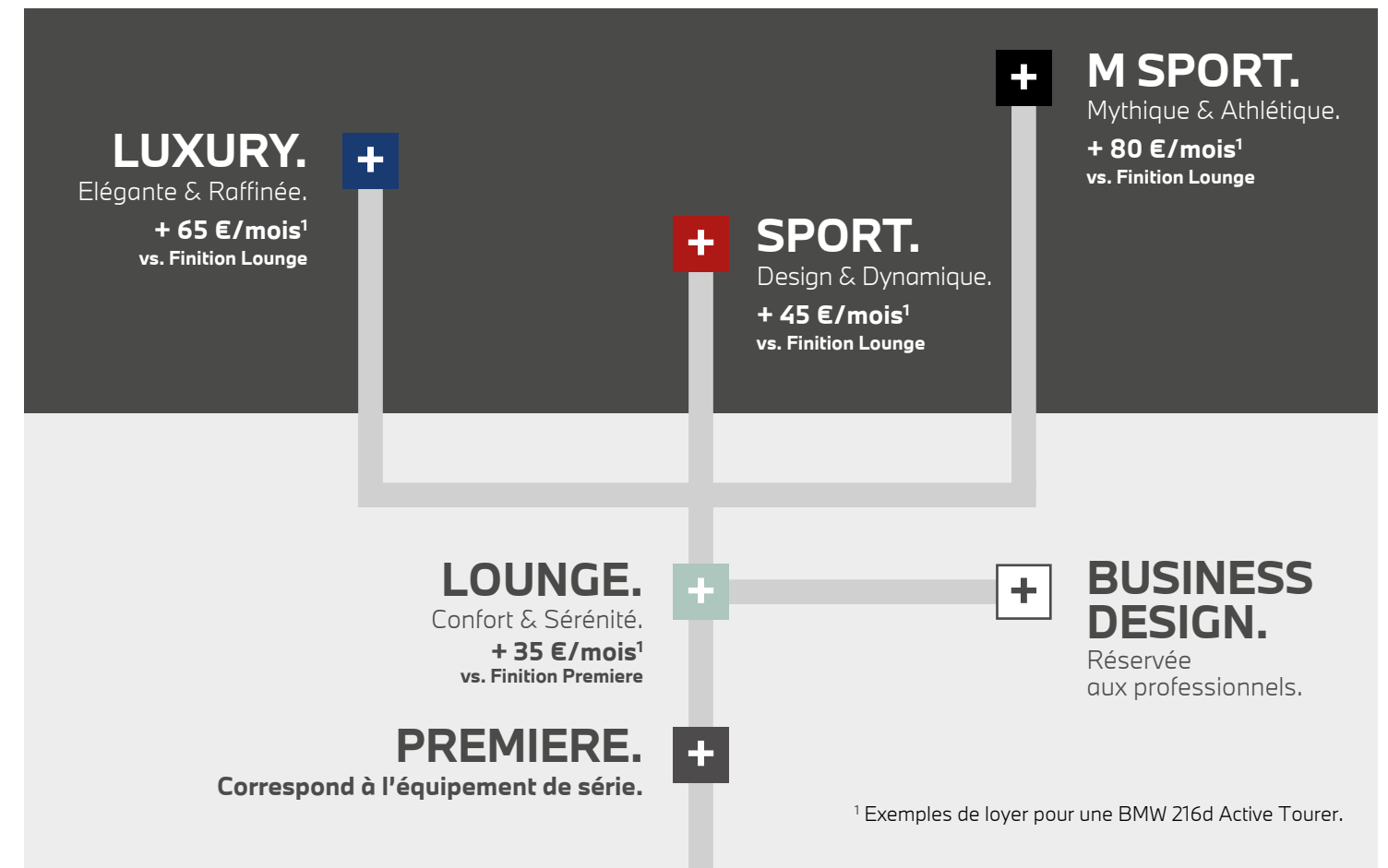
6 FINITIONS : VUE D'ENSEMBLE.

6 finitions différentes vous sont proposées. Chacune vous permet de typer votre BMW à votre image et à votre goût au travers d'éléments de design, mais aussi de confort et de fonctionnalités.

Le schéma ci-dessous vous permet de repérer comment se positionnent chacune des 6 finitions.

Les 3 finitions Première, Lounge et Business Design se distinguent par leur niveau d'équipement.

Les 3 finitions Luxury, Sport et M Sport sont largement personnalisées, par de nombreux éléments de design et de fonctionnalités.



Pour aller plus loin dans la personnalisation de votre véhicule, choisissez vos équipements optionnels (Rendez-vous à partir de la page 30) :

+ Packs Safety et Advanced Safety.
Haute fidélité et connectivité.

+ Pack BMW ConnectedDrive.
Mieux connecté. Encore plus libre.

+ Pack Simplicity.
Simplifiez-vous la ville.

+ Pack Confort.
Votre BMW vous réserve le meilleur accueil.

+ Pack Évasion.
En voyage. En famille.

+ Pack Advanced Full LED.
Éclairage High-Tech.

3. FINITIONS.

■ FINITION LOUNGE.

Design.

- Rails de toit noir mat (Gran Tourer)

Confort et Fonctionnalités.

- Accoudoir central avant avec compartiment de rangement, réglable sur 5 positions
- Airbag passager déconnectable et fixation ISOFIX pour siège passager avant
- Climatisation automatique 2 zones
- Radars de stationnement arrière PDC
- Limiteur et régulateur de vitesse avec maintien de la vitesse en descente
- Ouverture et fermeture électriques du hayon
- Projecteurs Full LED
- Projecteurs antibrouillard avant à LED (hors 225xe)



BMW Série 2 Active Tourer dans la teinte de carrosserie métallisée "Mineral Grau".

■ FINITION SPORT.

En plus des éléments de la Finition Lounge :

Design.

- Baguettes de seuils de portes avant avec l'inscription "BMW" (sauf 225xe)
- Coques de rétroviseurs en noir brillant (omission possible)
- Grilles de calandre cerclées de chrome avec barreaux verticaux en noir brillant (sauf 225xe)
- Inserts décoratifs en noir brillant et cerclages chromés des aérateurs avant
- Jantes en alliage léger 17" (43cm) style 549 à doubles bâtons
- Lames décoratives avant et arrière en noir brillant
- Rails de toit noir mat (Gran Tourer)
- Sellerie Tissu "Race" Anthrazit/Gris avec liseré et surpiqûres grises
- Sortie(s) d'échappement ronde(s) en chrome brillant
- Tableau de bord avec surpiqûres contrastantes
- Volant Sport 3 branches gainé cuir

Confort et Fonctionnalités.

- Commande électrique du hayon
- Éclairage d'ambiance exclusif à technologie LED dans les inserts décoratifs des portes
- Kit éclairage dont éclairage d'ambiance intérieur et éclairage d'approche
- Navigation multimédia Business
 - Affichage 3D de certains monuments
 - Écran haute résolution 8,8"
 - Guidage à destination par flèches et/ou carte
 - Mise à jour de la cartographie incluse pendant 3 ans
 - Vue en perspective
- Radars de stationnement avant et arrière PDC
- Rétroviseurs extérieurs rabattables électriquement
- Services Après-Vente connectés BMW Teleservices
- Sièges Advanced pour conducteur et passager avant
- Système de manœuvres automatiques "Park Assist"
- Pack Confort
 - Accès confort
 - Sièges avant électrique à mémoires conducteur
 - Sièges chauffant
 - Appui lombaire ajustable pour sièges avant



BMW Série 2 Active Tourer dans la teinte de carrosserie métallisée "Sunset Orange" présentée avec options.

3. FINITIONS.

■ FINITION LUXURY.

En plus des éléments de la Finition Lounge :

Design.

- Baguettes de seuils de portes avant avec l'inscription "BMW" (sauf 225xe)
- Contour des vitres latérales en Chrome Line
- Entourage de prises d'air avant spécifiques, en chrome
- Grilles de calandre cerclées de chrome avec 12 barreaux verticaux chromés (sauf 225xe)
- Inserts décoratifs en bois précieux Finition "Stream" et cerclages chromés des aérateurs avant
- Jantes en alliage léger 17" (43cm) style 547 à rayons multiples
- Rails de toit noir mat (Gran Tourer)
- Sellerie cuir Dakota avec perforations
- Tableau de bord avec surpiqûres contrastantes
- Volant Sport 3 branches gainé cuir

Confort et Fonctionnalités.

- Caméra de recul
- Commande électrique du hayon
- Éclairage d'ambiance à technologie LED dans les inserts décoratifs des portes
- Kit éclairage dont éclairage d'ambiance intérieur et éclairage d'approche
- Navigation multimédia Business
 - Affichage 3D de certains monuments
 - Écran haute résolution 8,8"
 - Guidage à destination par flèches et/ou carte
 - Mise à jour de la cartographie incluse pendant 3 ans
 - Vue en perspective
- Commande électrique du hayon
- Radars de stationnement avant et arrière PDC
- Rétroviseurs extérieurs rabattables électriquement
- Système de manoeuvres automatiques "Park Assist"
- Pack Confort
 - Accès confort
 - Sièges avant électrique à mémoires conducteur
 - Sièges chauffant
 - Appui lombaire ajustable pour sièges avant



BMW Série 2 Gran Tourer dans la teinte de carrosserie métallisée "Jucarobeige" présentée avec options.

■ FINITION M SPORT.

En plus des éléments de la Finition Lounge :

Design.

- Baguettes de seuil en aluminium avec emblème "M" (sauf 225xe)
- Ciel de pavillon "Anthrazit"
- Contour des vitres latérales en Shadow-Line brillant
- Inserts décoratifs en aluminium Hexagon et cerclages chromés des aérateurs avant
- Jantes en alliage léger 18" (46cm) style 486M à rayons doubles
- Kit aérodynamique M
- Sellerie Tissu/Alcantara "Hexagon" Anthrazit avec surpiqûres contrastantes bleues

Confort et Fonctionnalités.

- Commande électrique du hayon
- Direction DirectDrive à démultiplication variable (sauf 225xe)
- Kit éclairage dont éclairage d'ambiance intérieur et éclairage d'approche
- Repose-pied M pour le conducteur
- Rétroviseurs extérieurs rabattables électriquement
- Navigation multimédia Business
 - Affichage 3D de certains monuments
 - Écran haute résolution 8,8"
 - Guidage à destination par flèches et/ou carte
 - Mise à jour de la cartographie incluse pendant 3 ans
 - Vue en perspective
- Radars de stationnement avant et arrière PDC
- Rails de toit noir mat (Gran Tourer)
- Sièges Advanced pour conducteur et passager avant avec largeur réglable électriquement
- Suspension DirectDrive (omission possible) (sauf 225xe)
- Volant M gainé cuir
- Pack Confort
 - Accès confort
 - Sièges avant électrique à mémoires conducteur
 - Sièges chauffant
 - Appui lombaire ajustable pour sièges avant



BMW Série 2 Active Tourer dans la teinte de carrosserie unie "Alpinweiss" présentée avec options.

3. FINITIONS.

□ FINITION BUSINESS DESIGN.

En plus des éléments de la Finition Lounge :

Design.

- Teinte de carrosserie métallisée
- Volant sport gainé cuir
- Rails de toit Aluminium Line Satiné (Gran Tourer)

Confort et Fonctionnalités.

- Chrome Line Extérieur
- Commande électrique du hayon
- Banquette arrière coulissante et rabattable 40/20/40 (sauf 225xe)
- Information Trafic en Temps Réel (RTTI)
- Navigation Multimédia Business
 - Affichage 3D de certains monuments
 - Écran haute résolution 8,8"
 - Guidage à destination par flèches et/ou carte
 - Mise à jour de la cartographie incluse pendant 3 ans
 - Vue en perspective
- Pack SimpliCity
 - Caméra de recul
 - Rétroviseurs extérieurs rabattables électriquement
 - Rétroviseur intérieur et extérieur gauche électrochromes
 - Radars de stationnement avant et arrière PDC
 - Système de manoeuvres automatiques "Park Assist"



BMW Série 2 Active Tourer dans la teinte de carrosserie métallisée "Imperialblau" présentée avec options.



4. TARIFS ET LOYERS.



TARIFS ET LOYERS.

BMW SÉRIE 2 ACTIVE TOURER.

	Puissance fiscale	Emission de CO ₂ (g/km) selon la norme WLTP*	Malus (€)*	Premiere	Lounge	Business Design	Sport	Luxury	M Sport	
DIESEL										
216d	116 ch	6 CV	124-134 [126-137]	0	31 150 € 470 €/mois**	34 000 € 505 €/mois**	33 900 € -	37 250 € 550 €/mois**	38 600 € 570 €/mois**	40 100 € 585 €/mois**
218d	150 ch	8 CV	129-141 [134-146]	0-125 [0-230]	33 250 € 490 €/mois**	36 100 € 525 €/mois**	36 000 € -	39 350 € 570 €/mois**	40 700 € 590 €/mois**	42 200 € 600 €/mois**
ESSENCE										
216i	109 ch	6 CV	142-153	150-400	26 500 € 385 €/mois**	29 350 € 420 €/mois**	29 250 € -	32 600 € 470 €/mois**	33 950 € 485 €/mois**	35 450 € 500 €/mois**
218i	140 ch	7 CV	142-153 [146-157]	150-400 [230-740]	29 800 € 425 €/mois**	32 650 € 460 €/mois**	32 550 € -	35 900 € 505 €/mois**	37 250 € 525 €/mois**	38 750 € 535 €/mois**
HYBRIDE RECHARGEABLE										
225xe	224 ch	7 CV	[38-46]	[0]	40 550 € 570 €/mois**	42 500 € 585 €/mois**	42 150 € -	45 100 € 620 €/mois**	46 500 € 640 €/mois**	47 650 € 645 €/mois**

* Les valeurs d'émission de CO₂ selon la norme WLTP figurant dans ce catalogue correspondent à des valeurs européennes. Renseignez-vous auprès de votre concessionnaire pour connaître les valeurs d'émission de CO₂ selon la norme WLTP correspondant aux véhicules configurés pour le marché français et le montant du malus en résultant pour le modèle sur lequel se porte votre intérêt.

** Offres de Location Longue Durée sur 36 mois, moyennant un premier loyer de 10% du prix client TTC (hors options).

Les valeurs entre [] se rapportent aux modèles équipés d'une boîte de vitesses automatique.



BMW SÉRIE 2 GRAN TOURER.

	Puissance fiscale	Emission de CO ₂ (g/km) selon la norme WLTP*	Malus (€)*	Premiere	Lounge	Business Design	Sport	Luxury	M Sport	
DIESEL										
216d	116 ch	6 CV	129-141 [132-144]	0-125 [0-190]	32 700 € 495 €/mois**	35 450 € 530 €/mois**	35 450 € -	38 700 € 575 €/mois**	40 050 € 595 €/mois**	41 550 € 610 €/mois**
218d	150 ch	8 CV	134-148 [138-153]	0-260 [50-400]	35 100 € 525 €/mois**	37 850 € 555 €/mois**	37 850 € -	41 100 € 600 €/mois**	42 450 € 620 €/mois**	43 950 € 635 €/mois**
ESSENCE										
216i	109 ch	6 CV	147-160	240-983	28 050 € 415 €/mois**	30 800 € 445 €/mois**	30 800 € -	34 050 € 490 €/mois**	35 400 € 510 €/mois**	36 900 € 525 €/mois**
218i	140 ch	7 CV	147-160 [151-164]	240-983 [330-1386]	31 350 € 455 €/mois**	34 100 € 485 €/mois**	34 100 € -	37 350 € 530 €/mois**	38 700 € 550 €/mois**	40 200 € 560 €/mois**

* Les valeurs d'émission de CO₂ selon la norme WLTP figurant dans ce catalogue correspondent à des valeurs européennes. Renseignez-vous auprès de votre concessionnaire pour connaître les valeurs d'émission de CO₂ selon la norme WLTP correspondant aux véhicules configurés pour le marché français et le montant du malus en résultant pour le modèle sur lequel se porte votre intérêt.

** Offres de Location Longue Durée sur 36 mois, moyennant un premier loyer de 10% du prix client TTC (hors options).

Les valeurs entre [] se rapportent aux modèles équipés d'une boîte de vitesses automatique.

Votre BMW 216i Active Tourer Premiere à partir de 385 €/mois.

Avec majoration du premier loyer de 2 005 €. Entretien hors pièces d'usure et extension de garantie inclus.

Exemple pour une BMW 216i Active Tourer Premiere. Location Longue Durée sur 36 mois et pour 30 000 km intégrant l'entretien et l'extension de garantie. 36 loyers linéaires : 384,04 €/mois, et avec majoration du premier loyer de 2 000,96 €.

Offre réservée aux particuliers, valable pour toute commande d'une BMW 216i Active Tourer Premiere jusqu'au 31/07/2020 dans les concessions BMW participantes. Consommation en cycle mixte : **6,3-6,7l/100 km**. CO₂ : **142-153 g/km selon la norme européenne WLTP***. L'extérieur de ce véhicule comporte des équipements de série ou en option en fonction de la finition.

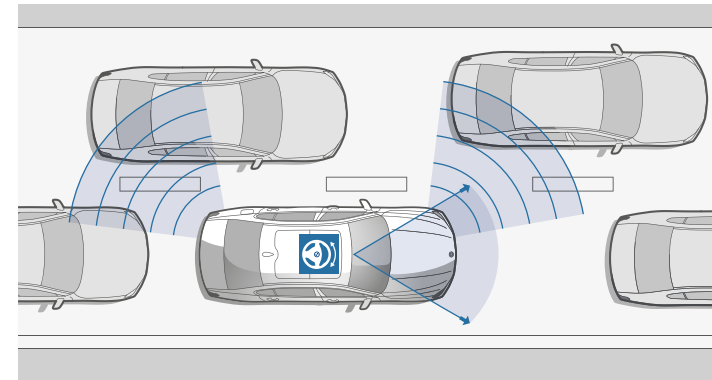
Sous réserve d'acceptation par BMW Financial Services - Département de BMW Finance - SNC au capital de 87 000 000 € RCS Versailles B 343 606 448 TVA FR 65 343 606 448. Courtier en Assurances immatriculé à l'ORIAS n°07 008 883 (www.oriass.fr).

PERSONNALISEZ
VOTRE BMW.

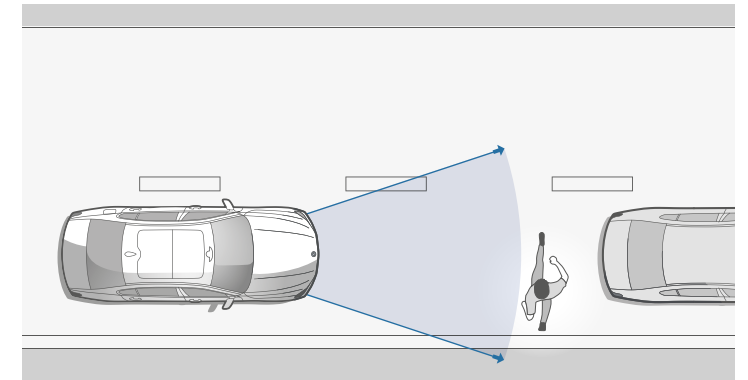
PACK SAFETY.

De nombreuses technologies pour assurer une sécurité active optimale :

- Avertisseur de franchissement de ligne (> 70km/h avec vibrations dans le volant)
- Avertisseur de risque de collision avant avec assistance au freinage
- Protection active des piétons
- Indicateur de limitation de vitesse et d'interdiction de dépassement (dans l'écran d'information ou le HUD optionnel)
- Écran d'informations haute résolution de 5,7" pour le combiné d'instrumentation (640 x160)



L'Avertisseur de franchissement de ligne détecte les marquages au sol à partir d'environ 70 km/h et prévient le conducteur par une vibration du volant si la voiture menace de quitter sa voie. Si le clignotant est enclenché, signe d'un changement de voie délibéré, l'alerte ne se déclenche pas.



La Protection active des piétons et Système anti-collision à basse vitesse évitant les collisions avec les piétons. Jusqu'à une vitesse de 60 km/h, il avertit le conducteur tout en préconditionnant les freins pour une réactivité maximale. En cas d'urgence, le système empêche une collision ou assure une nette diminution de la vitesse de collision.

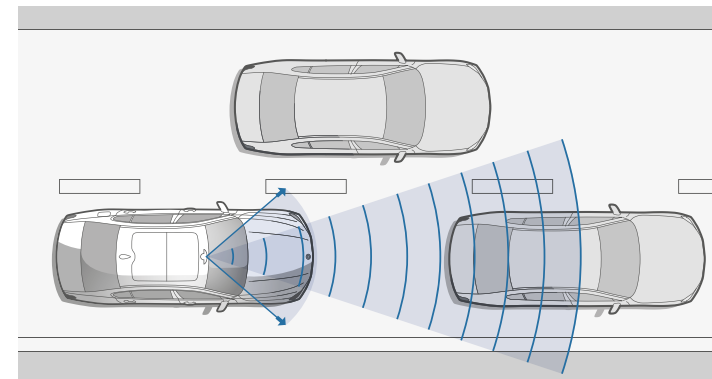
Première	860 €
Lounge	
Business Design	
Sport	
Luxury	
M Sport	

PACK ADVANCED SAFETY.*

En plus des fonctionnalités du Pack Safety, comprend les fonctionnalités suivantes :

- Régulateur de vitesse actif ACC+ avec fonction Stop&Go
- Pilote semi-automatique en embouteillages jusqu'à 60km/h (actif uniquement sur autoroute)

* Pack indisponible sur 216i



Première	1 250 €
Lounge	
Business Design	
Sport	
Luxury	
M Sport	

5. ÉQUIPEMENTS OPTIONNELS.

PACK SIMPLICITY.

Relaxez-vous... Votre BMW prend le volant !

Comprend les éléments ci-dessous :

- Radars de stationnement avant et arrière PDC
- Système de manoeuvres automatiques "Park Assist"
- Caméra de recul
- Rétroviseurs extérieurs rabattables électriquement, rétroviseur intérieur et extérieur gauche électrochromes

Premiere	1 250 €
Lounge	900 €
Business Design	inclus
Sport	410 €
Luxury	240 €
M Sport	410 €



"Park Assist"

facilite vos créneaux. À vitesse réduite, il mesure l'écart entre 2 voitures garées. Dès qu'il repère une place, le système se charge des manoeuvres en indiquant quand freiner ou passer les vitesses.



La caméra de recul

affiche l'image de la zone située à l'arrière de la voiture sur l'écran de contrôle. Le conducteur est en outre aidé par des lignes interactives et l'affichage des obstacles.



Les rétroviseurs intérieur et extérieur côté conducteur s'obscurcissent automatiquement.

Le rétroviseur extérieur côté passager peut basculer vers le bas au passage de la marche arrière.

PACK ADVANCED FULL LED.

Un éclairage à la pointe de la technologie.

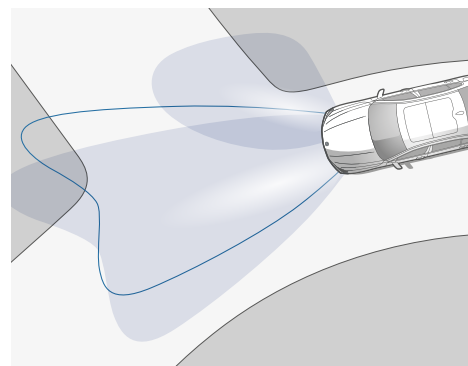
Comprend les éléments ci-dessous :

- Feux de route et feux de croisement à technologie bi-LED.
- Phares arrière à technologie LED.
- Clignotants à technologie fibre LED
- Répartition automatique du faisceau lumineux.
- Éclairage d'intersection à LED.

Premiere	1 550 €
Lounge	
Business Design	
Sport	550 €
Luxury	
M Sport	



Les feux de route permanents anti-éblouissement "BMW Selective Beam", l'éclairage diurne et les projecteurs directionnels avec répartition variable de la lumière offrent un éclairage optimal de la chaussée et une meilleure visibilité dans l'obscurité.



En cas de brouillard ou de pluie, les projecteurs antibrouillard à LED offrent une luminosité proche de la lumière du jour.

PACK CONFORT.

Votre BMW vous réserve le meilleur accueil.

Comprend les éléments ci-dessous :

- Accès confort
- Sièges avant électrique à mémoires conducteur
- Sièges chauffant
- Appui lombaire ajustable pour sièges avant

L'Accès Confort vous permet de vous installer dans votre BMW sans utiliser la clé. Il vous suffit de porter la clé sur vous et d'effleurer la poignée de la porte ou l'interrupteur du hayon. Pour l'ouverture et la fermeture sans contact du hayon, un simple mouvement du pied sous le bouclier arrière suffit.

Les sièges avant électriques vous permettent de régler et mémoriser les positions du siège conducteur et des rétroviseurs extérieurs



Premiere	
Lounge	1 350 €
Business Design	
Sport	
Luxury	inclus
M Sport	



PACK ÉVASION.

Comprend les éléments ci-dessous :

- Toit ouvrant panoramique
- Vitrage calorifuge
- Filet de séparation du coffre
- Prise de courant 12V supplémentaire



Le toit ouvrant électrique en verre coulissant et entrebâillable permet de réguler le débit d'air individuellement, sans courant d'air et ni bruit importants.

Premiere	
Lounge	
Business Design	1 650 €
Sport	
Luxury	
M Sport	



Filet de séparation du coffre Fixé derrière la 2^{ème} rangée ou les sièges avant, il évite que des objets ne soient projetés dans l'habitacle.

5. ÉQUIPEMENTS OPTIONNELS.



PACK BMW CONNECTED DRIVE.

Mieux connecté. Encore plus libre.

Comprend les éléments ci-dessous :

- Navigation multimédia Professional et Affichage tête haute
- Alarme antivol
- Information Trafic en Temps Réel RTTI (3 ans).
- Conciergerie (3 ans)
- Connectivité avancée avec recharge sans fil par induction

	Toutes motorisations (hors 225xe)	BMW 225xe Active Tourer
Première Lounge	2 750 €	2 650 €
Business Design	1 890 €	1 890 €
Sport		
Luxury	1 990 €	1 890 €
M Sport		



La connectivité avancée sans fil avec recharge par induction propose un pack de téléphonie complet avec Bluetooth et préparation pour hotspot Wi-Fi.



L'Affichage Tête Haute couleur affiche, par le biais d'un système de projection optique, toutes les informations importantes pour la conduite dans le champ de vision du conducteur via une lame en plexiglas.

Fonctionnalités de série

Via l'écran 6,5" de série, vous disposez du streaming audio et de la téléphonie en Bluetooth. De plus, vous avez accès aux deux fonctionnalités suivantes :

L'Appel d'Urgence Intelligent

Fonction d'appel automatique vers le centre d'assistance BMW en cas d'accident avec géolocalisation. Touche SOS au plafonnier pour appel d'urgence manuel.

BMW TeleServices

Suivi facilité des opérations de maintenance de la voiture et transmission des données vers le Réparateur Agréé partenaire soumis à accord. Connexion en ligne avec le Service BMW Assistance en cas de dysfonctionnement.



Fonctionnalités du Pack BMW ConnectedDrive

BMW Online (3 ans)

Portail d'applications agrémentant et facilitant les trajets en proposant de nombreuses informations : actualités, météo, les prix des carburants, la recherche d'adresses en ligne, guides de voyage...

BMW Connected+ (1 an)

Via l'application BMW Connected, affichage d'informations utiles sur l'écran tactile :
 - agenda de vos déplacements du jour, parking à destination, détails réunion...
 - Partage en direct avec vos contacts d'informations sur votre trajet en cours : position, destination, heure d'arrivée estimée...

Digital Charging Service (3 ans) / BMW 225xe uniquement

Optimisation des coûts de recharge électrique du véhicule en exploitant les plages horaires les plus avantageuses selon les tarifs individuels d'électricité du client.

BMW Apps

Commande certaines applications de votre smartphone* sur l'écran de contrôle de la voiture via une connexion USB ou Bluetooth :

- Application BMW Connected (votre assistant personnel de mobilité).
- Compatibilité avec de nombreuses applications tierces** : Deezer, Spotify, Amazon Music, Napster, Audible, Stitcher, Life 360, M Lap Timer + GoPro...

Information Trafic en Temps Réel RTTI (3 ans)***

- Conditions de circulation précises et actualisées en temps réel et suggestion d'itinéraires sur l'ensemble du réseau européen.
- Annonces de dangers (accident, panne, travaux, route glissante...)

Conciergerie (3 ans)***

Pour obtenir des renseignements, numéros de téléphone ou des adresses (exemples : restaurants, recherche et réservation d'hôtels) et les recevoir directement dans le système de navigation. Disponible 24h/24, 7j/7, réponse en français même si appel émis depuis l'étranger.

Ma BMW à distance

- Contrôle certaines fonctions de la voiture depuis votre smartphone : (dé)verrouillage, appel de phares, avertisseur sonore, ventilation, localisation de la voiture, recherche locale de points d'intérêt...
- Certains statuts comme l'autonomie et les données de maintenance de la voiture sont consultables.

*BMW Apps nécessite la connexion d'un smartphone Apple iPhone ou Android (version 4.2.2 ou supérieure), voir compatibilité des smartphones sur www.bmw.com/bluetooth. Le fonctionnement des applications nécessitent des transferts de données qui seront décomptés du forfait data du client souscrit auprès de son opérateur de téléphonie mobile. Un surcoût à l'usage est donc possible, en particulier à l'étranger.

**Les applications compatibles diffèrent selon les smartphones. La compatibilité dans le temps des différentes et futures versions des applications avec l'interface BMW Apps dépend de la volonté de chaque éditeur tiers et n'est pas garantie par BMW.

*** Équipement disponible en option.



Les Conditions Générales des Services BMW ConnectedDrive sont consultables sur le site internet www.bmw.fr/connecteddrive. Pour tout renseignement sur les Services BMW ConnectedDrive vous pouvez contacter votre Concessionnaire BMW, vous connecter sur www.bmw.fr/connecteddrive ou joindre le Centre d'Interaction Clients de BMW France au 0800 800 899 (du lundi au vendredi, de 8h30 à 19h00, service et appel gratuits).



HABILLEZ VOTRE BMW SÉRIE 2.

PEINTURES, SELLERIES, INSERTS, JANTES.

Peintures unies / de série



Unie Alpinweiss



Unie Schwarz

Adressez-vous à votre Concessionnaire BMW pour vous faire une idée plus précise des teintes proposées. Il se fera un plaisir de vous montrer des échantillons et de vous conseiller si vous avez des souhaits particuliers.

Peintures métallisées / en option¹



Métallisée Glaciersilber



Métallisée Saphirschwarz



Métallisée Mineralweiss²



Métallisée Mineralgrau



Métallisée Sunset Orange



Métallisée Mediterraneanblau



Métallisée Phytonicblau



Métallisée Misanoblau



Métallisée Estoril Blau

[Configurateur BMW] Grâce au configurateur, composez votre BMW à votre image. Vous pourrez accéder à toutes les teintes et équipements actuels. Plus d'informations sur www.bmw.fr/configurateur

¹ De série sur la Finition Business Design

[Nuancier] Le nuancier représenté ici vous donne un premier aperçu des teintes et des matériaux disponibles pour votre BMW. L'expérience ayant montré que certaines teintes d'Origine, tant pour la carrosserie et la sellerie que pour les inserts décoratifs sont difficiles à reproduire.

6. NUANCIERS.

SELLERIES.

Tissu



- Lounge
- Business Design



- Lounge
- Business Design

"Grid" Anthrazit/Noir

"Race" Anthrazit/Gris

- Equipement de série.
- Equipement optionnel.

Tissu/Similicuir Sensatec



- Sport

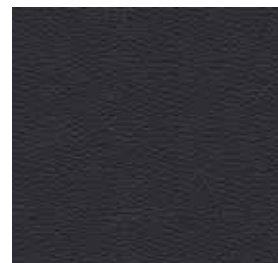


- Sport
- M Sport

Anthrazit/Orange

Anthrazit/Gris

Cuir Dakota



- Lounge



- Luxury
- Sport
- M Sport

Schwarz

Mokka/liseré noyer



- M Sport

Schwarz/liseré bleu



- Luxury
- Sport
- M Sport



- Luxury
- Sport
- M Sport

Oyster/liseré gris

Schwarz/liseré gris

INSERTS DÉCORATIFS.



- Lounge
- Business Design

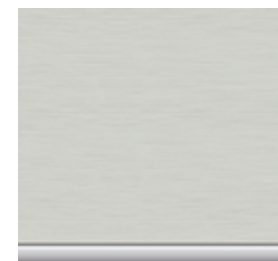
Oxidsilber mat foncé
souligné de noir brillant



- Lounge
- Luxury
- Sport
- M Sport
- Business Design

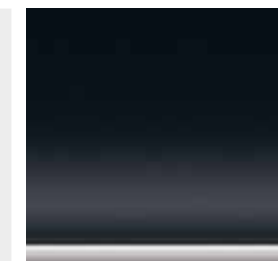
Bois précieux (tilleul) Fineline Stream
souligné de chrome perlé

- Equipement de série.
- Equipement optionnel.



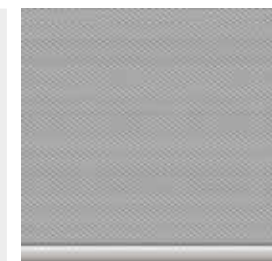
- Lounge
- Luxury
- Sport
- M Sport
- Business Design

Aluminium finement brossé
souligné de chrome perlé



- Lounge
- Luxury
- Sport
- M Sport
- Business Design

Noir brillant
souligné de chrome perlé



- M Sport

Aluminium Hexagon
souligné de chrome perlé



6. NUANCIERS.

JANTES ET PNEUMATIQUES OPTIONNELS.



- Lounge
- Luxury
- Sport

Jantes 17"



- Lounge
- Luxury
- Sport

Jantes en alliage léger 17" style 385 à rayons doubles. 205/55 R17.



- Lounge
- Luxury
- Sport

Jantes en alliage léger 17" style 479 à rayons en V. Pneumatiques 205/55 R17.

Jantes 18"

Jantes en alliage léger 18" style 512 à rayons en étoile, Orbit Grey, polie.
Pneumatiques 225/45 R18 RSC permettant le roulage à plat.

Jantes 16"



- Lounge

Jantes en alliage léger 16" style 471 à rayons en V. Pneumatiques 205/60 R16.

- Equipement de série.
- Equipement optionnel.

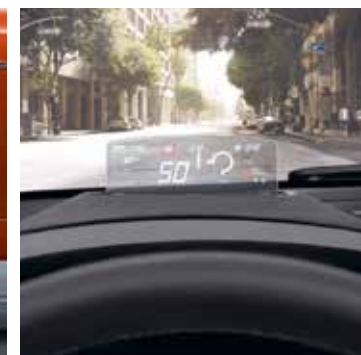
ACCESSOIRES D'ORIGINE BMW.



Coffre de toit
compatible avec tous les systèmes de portage de toit BMW et disposent d'un système d'ouverture innovant avec verrouillage antivol central à trois points des deux cotés. Il offre une capacité de 420 litres.



Jantes en alliage 19" BMW M Performance style 766 M, bicolores noir mat/ finition brillante. Jeu de roues été complet avec wpneumatiques RSC (Runflat).



L'Affichage Tête Haute projette les données relatives à la voiture ainsi que les informations de navigation dans le champ de vision du conducteur - en combinaison avec une interface de smartphone.



Système de voyage multifonction fixé entre les tiges des appuis-tête des sièges avant, il sert de support universel pour tablettes, dispose d'une prise pour câble USB et d'un cadre pivotant à 360°.



Tapis de coffre à bagages tous temps.



Tapis de sol tous temps.



Porte-vélos électriques pour le transport de trois vélos (max. 60 kg), kit d'extension disponible pour un troisième vélo. Montage en toute sécurité sur le crochet d'attelage. Peut être rabattu pour faciliter l'accès au compartiment à bagages.

NOS FORFAITS SERVICE.

CONTRATS DE GARANTIE CONSTRUCTEUR ÉTENDUE ET D'ENTRETIEN BMW SERVICE.

Les contrats de Garantie Constructeur étendue et d'entretien BMW Service ont été conçus pour que la maintenance de votre BMW soit synonyme de confort et de sérénité. En souscrivant un contrat BMW Service, vous accédez à une gamme de services, d'opérations de maintenance et de réparations, pour une totale transparence des coûts d'entretien de votre véhicule.

Vous êtes ainsi certain que les opérations de maintenance de votre véhicule seront effectuées autant de fois que cela s'avère nécessaire sans frais additionnels, dans la limite des services inclus dans votre contrat d'entretien.

Parce que votre confort et votre plaisir de conduire sont nos priorités, nous vous proposons de choisir parmi 3 niveaux de contrats pour une durée et un kilométrage adaptés à l'utilisation de votre BMW.

Vous pouvez cumuler le contrat "BMW Repair Inclusive" (Garantie Constructeur étendue) avec les contrats "BMW Service Inclusive" ou "BMW Inclusive Plus" (Entretien et maintenance) pour obtenir une couverture complète.

* Extension de la garantie conventionnelle constructeur dans la limite de la durée supplémentaire souscrite (1 an, 2 ans ou 3 ans) ou de 200 000 km, premier des deux termes échus.

BMW Repair Inclusive. Contrat de garantie constructeur étendue.

- Votre garantie constructeur peut être étendue jusqu'à 5 ans en souscrivant ce contrat.
- Ce contrat doit être souscrit dans la limite de 3 mois après la première date d'immatriculation.

TARIF

Durée et kilométrage	Toutes motorisations
3 ans* ▶ 2 + 1 ans	280 €
4 ans* ▶ 2 + 2 ans	565 €
5 ans* ▶ 2 + 3 ans	1 080 €

BMW Service Inclusive. Contrat d'entretien.

PRESTATIONS INCLUSES

- Vidange huile moteur (appoint compris)
- Contrôles périodiques
- Remplacement filtre à air
- Remplacement filtre à carburant
- Remplacement bougies
- Vidange liquide de freins

TARIF

Durée et kilométrage	216i 218i 225xe	216d 218d
3 ans ▶ 40 000 Km	420 €	495 €
3 ans ▶ 60 000 Km	745 €	770 €
3 ans ▶ 100 000 Km	1 035 €	1 250 €
4 ans ▶ 60 000 Km	770 €	975 €
4 ans ▶ 80 000 Km	1 020 €	1 165 €
4 ans ▶ 100 000 Km	1 070 €	1 260 €
4 ans ▶ 120 000 Km	1 465 €	1 900 €
5 ans ▶ 60 000 Km	820 €	1 010 €
5 ans ▶ 80 000 Km	1 060 €	1 310 €
5 ans ▶ 100 000 Km	1 095 €	1 480 €
6 ans ▶ 120 000 Km	1 560 €	1 935 €

BMW Service Inclusive Plus. Contrat d'entretien et de maintenance.

PRESTATIONS INCLUSES

En plus de celles du contrat d'entretien BMW Service Inclusive :

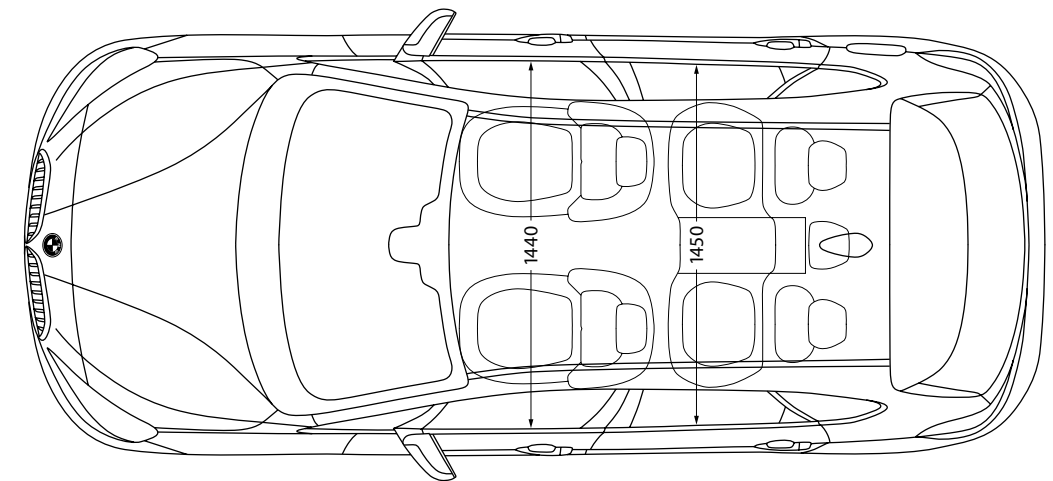
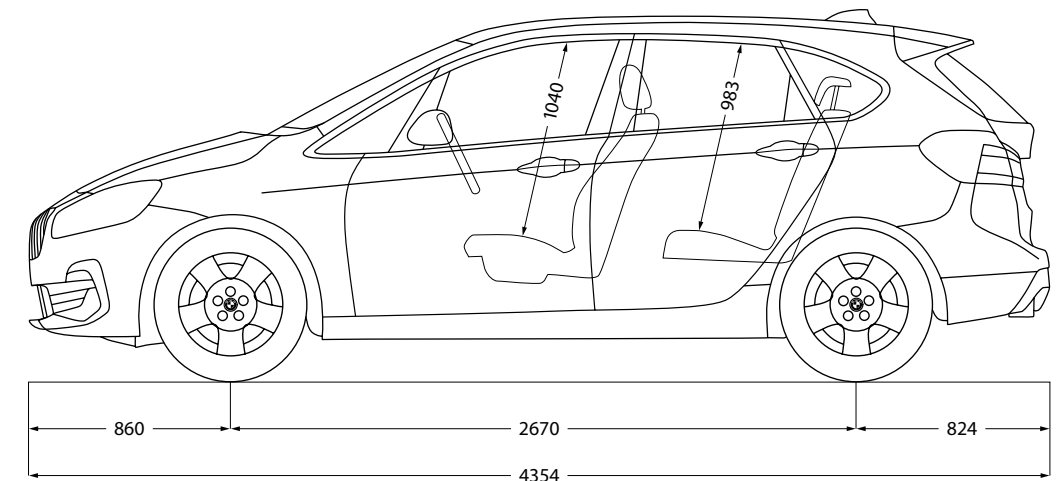
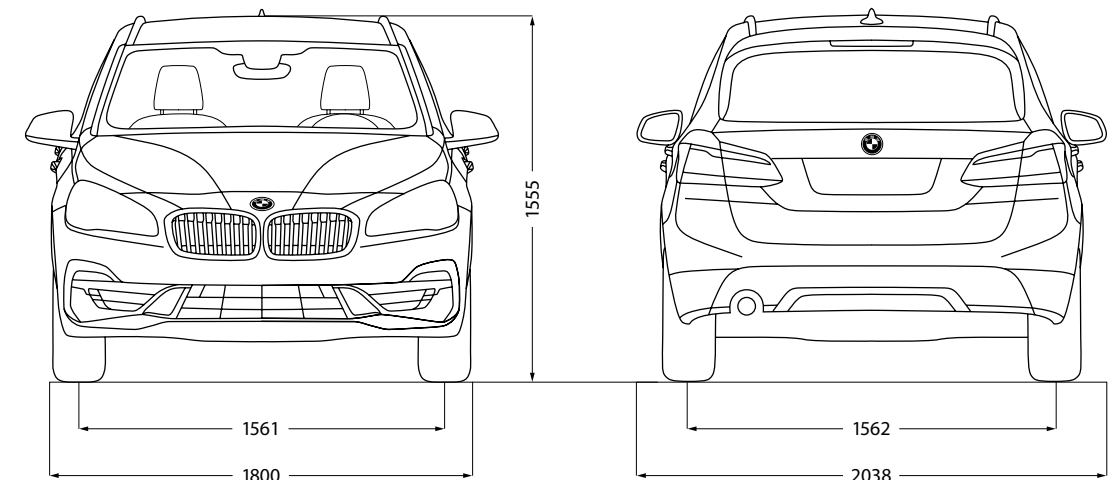
- Service freins AV (disques & plaquettes)
- Service freins AR (disques & plaquettes)
- Remplacement des pièces d'usure d'embrayage
- Remplacement des balais d'essuie-glaces
- Lavage intérieur / extérieur

TARIF

Durée et kilométrage	216i 218i 225xe	216d 218d
3 ans ▶ 40 000 Km	1 180 €	1 600 €
3 ans ▶ 60 000 Km	1 775 €	2 050 €
3 ans ▶ 100 000 Km	3 080 €	3 130 €
4 ans ▶ 60 000 Km	1 795 €	2 410 €
4 ans ▶ 80 000 Km	2 775 €	2 810 €
4 ans ▶ 100 000 Km	3 140 €	3 240 €
4 ans ▶ 120 000 Km	3 915 €	4 085 €
5 ans ▶ 60 000 Km	1 915 €	2 795 €
5 ans ▶ 80 000 Km	2 845 €	3 100 €
5 ans ▶ 100 000 Km	3 155 €	3 480 €
6 ans ▶ 120 000 Km	4 120 €	4 335 €

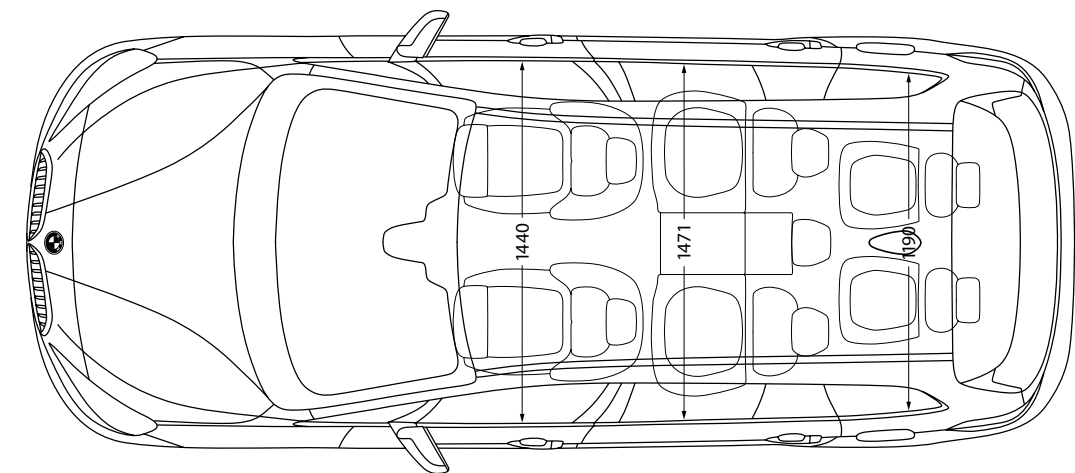
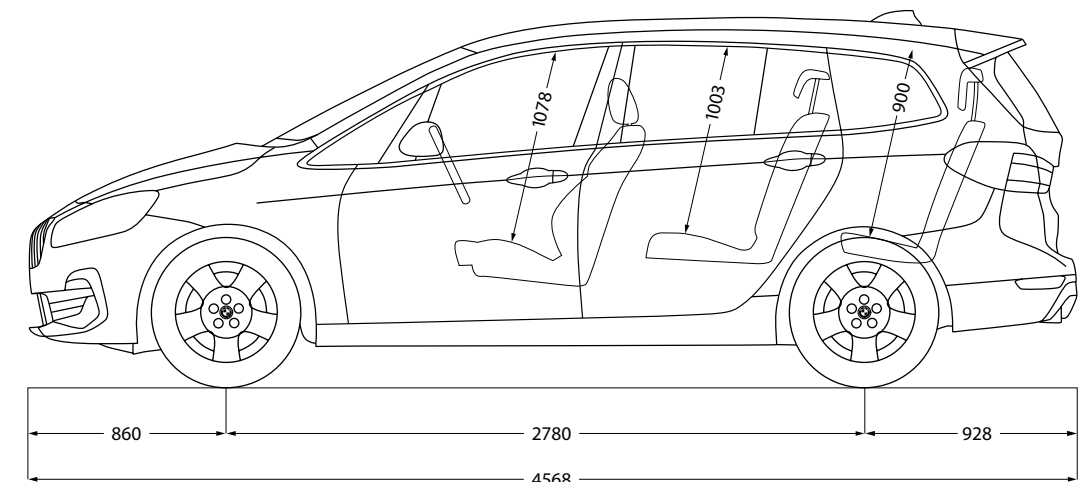
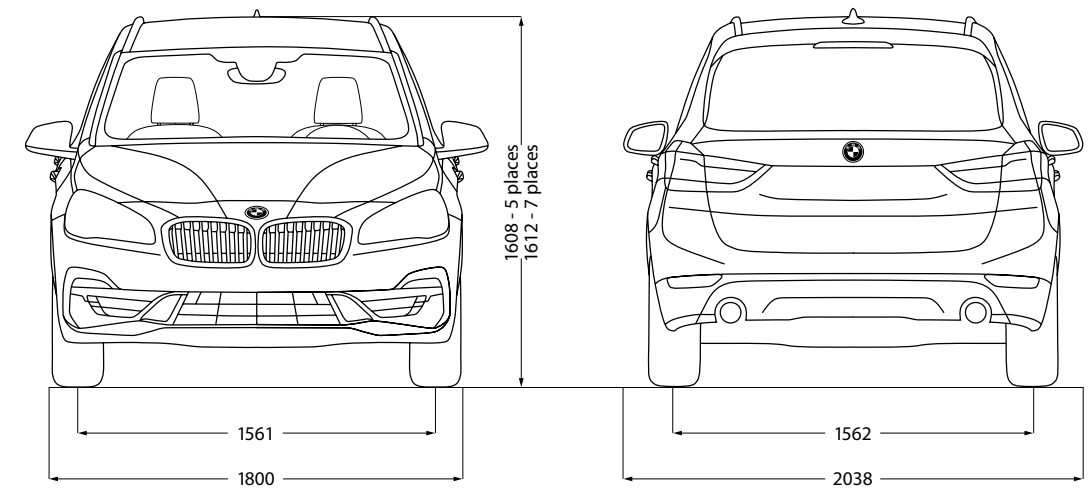
8. CARACTÉRISTIQUES TECHNIQUES.

BMW SÉRIE 2 ACTIVE TOURER.						
www.bmw.fr/configurateur		216i	218i	216d	218d	225xe
Poids						
Poids à vide UE ¹	kg	1430	1435 [1465]	1495 [1505]	1530 [1525]	[[1735]]
Poids total admissible	kg	1910	1935 [1945]	1965 [1975]	2010 [2040]	[[2180]]
Charge utile	kg	555	560 [555]	550 [545]	555 [550]	[[505]]
Poids remorquable autorisé non freiné ²	kg	695	695 [695]	705 [705]	725 [725]	-
Poids remorquable autorisé freiné sur pente maxi de 12 % / pente maxi de 8 % ²	kg	1100/1100	1300/1300 [1300/1300]	1300/1300 [1300/1300]	1300/1300 [1300/1300]	-
Capacité du compartiment à bagages	l	468-1510	468-1510	468-1510	468-1510	400-1350
Moteur BMW TwinPower Turbo						
Cylindres/soupapes		3/4	3/4	3/4	4/4	3/4
Cylindrée	cm ³	1499	1499	1496	1995	1499
Puissance nominale/régime nominal	ch (kW) /tr/in	109 (80)/ 4300-6500	140 (103)/ 4500-6500	116 (85)/ 4000	150 / 4000	136 (100)/ 4400-6000
Couple maxi/régime	Nm/ tr/min	190/ 1380-3800	220/ 1480-4200	270/ 1750-2250	350/ 1750-2500	220/ 1250-4300
Moteur eDrive						
Puissance maximale	ch (kW)	-	-	-	-	88 (65)
Couple maximal	Nm	-	-	-	-	165
Batterie lithium-ion haute tension						
Type de batterie/capacité nette	kWh	-	-	-	-	Li-ion/6,1
Autonomie électrique ³	km	-	-	-	-	48-53
Durée de recharge (0-80 %)/(0-100 %)	h	-	-	-	-	env. 1h54 / env. 2h30
Transmission						
Type de transmission		Traction	Traction	Traction	Traction/ transmission intégrale	Transmission intégrale électrique
Boîte de vitesses de série		Manuelle 6 rapports	Manuelle 6 rapports	Manuelle 6 rapports	Manuelle 6 rapports	Automatique 6 rapports
Performances						
Vitesse maximale	km/h	190	205 [205]	195 [194]	210 [210]	[[202]]
Vitesse maximale électrique	km/h	-	-	-	-	[[125]]
Accélération 0-100 km/h	s	11,3	9,3 [9,3]	11,1 [11,1]	9,0 [9,1]	[[6,7]]
Consommation^{4,5} - Moteurs tous conformes à la norme Euro 6						
Cycle mixte	l/100 km	6,3-6,7	6,3-6,8 [6,4-6,9]	4,7-5,1 [4,8-5,2]	4,9-5,4 [5,1-5,6]	[[1,7-2,0]]
Consommation électrique en cycle mixte	kWh/100 km	-	-	-	-	[[18,5-20,1]]
Norme antipollution (réception par type)		EU6d-temp	EU6d-temp	EU6d	EU6d	EU6d-temp
Émissions de CO ₂ en cycle mixte	g/km	142-153	142-153 [146-157]	124-134 [126-137]	129-141 [134-146]	[[38-46]]
Capacité du réservoir, env.	l	51	51	51	51	36
Jantes/pneumatiques						
Dimensions pneumatiques		205/60 R 16 V	205/60 R 16 V	205/60 R 16 V	205/60 R 16 V	205/55 R 17 V
Dimensions jantes		7 J x 16	7 J x 16	7 J x 16	7 J x 16	7,5 J x 17
Matériau		Alliage léger	Alliage léger	Alliage léger	Alliage léger	Alliage léger



8. CARACTÉRISTIQUES TECHNIQUES.

BMW SÉRIE 2 GRAN TOURER.					
		216i	218i	216d	218d
Poids					
Poids à vide UE ¹	kg	1485	1490 [1515]	1555 [1575]	1595 [1615]
Poids total admissible	kg	2055	2060 [2090]	2130 [2155]	2170 [2205]
Charge utile	kg	640	640 [645]	645 [650]	650 [640]
Poids remorquable autorisé non freiné ²	kg	745	745 [750]	750 [750]	750 [750]
Poids remorquable autorisé freiné sur pente maxi de 12 % / pente maxi de 8 % ²	kg	1100/1100	1500/1500 [1500/1500]	1500/1500 [1500/1500]	1500/1500 [1500/1500]
Capacité du compartiment à bagages	l	560/645 - 1820/1905	560/645 - 1820/1905	560/645 - 1820/1905	560/645 - 1820/1905
Moteur BMW TwinPower Turbo					
Cylindres/soupapes		3/4	3/4	3/4	4/4
Cylindrée	cm ³	1499	1499	1496	1995
Puissance nominale/régime nominal	ch (kW)/tr/min	109 (80)/4300-6500	140 (103)/4600-6500	116 (85)/4000	150/4000
Couple maxi/régime	Nm/tr/min	190/1380-3800	220/1480-4200	270/1750-2250	350/1750-2500
Transmission					
Type de transmission		Traction	Traction	Traction	Traction/transmission intégrale
Boîte de vitesses de série		Manuelle 6 rapports	Manuelle 6 rapports	Manuelle 6 rapports	Manuelle 6 rapports
Performances					
Vitesse maximale	km/h	188	205 [205]	192 [192]	207 [207]
Accélération 0-100 km/h	s	11,7	9,5 [9,6]	11,5 [11,5]	9,4 [9,4]
Consommation^{4,5} – Moteurs tous conformes à la norme Euro 6					
Cycle mixte 7 places	l/100 km	6,5-7,0	6,5-7,1 [6,6-7,2]	4,9-5,4 [5,0-5,5]	5,1-5,7 [5,3-5,9]
Norme antipollution (réception par type)		EU6d-temp	EU6d-temp	EU6d	EU6d
Émissions de CO ₂ en cycle mixte 7 places	g/km	147-160	147-160 [151-164]	129-141 [132-144]	134-148 [138-153]
Capacité du réservoir, env.	l	51	51	51	51
Jantes/pneumatiques					
Dimensions pneumatiques		205/60 R16 V	205/60 R16 V	205/60 R16 V	205/55 R17 W
Dimensions jantes		7 J x 16	7 J x 16	7 J x 16	7,5 J x 17
Matériau		Alliage léger	Alliage léger	Alliage léger	Alliage léger



¹ Le poids à vide UE se rapporte à un véhicule avec l'équipement de série et sans équipement en option. Le poids à vide tient compte d'un réservoir rempli à 90 % et de 75 kg pour le conducteur. Les équipements en option peuvent modifier le poids du véhicule, la charge utile et la vitesse maximale en cas d'incidence sur l'aérodynamisme.

² Le poids total effectif de l'attelage ne doit pas dépasser la charge remorquable maximale autorisée plus la charge au point d'attelage maximale autorisée.

³ L'autonomie dépend de différents facteurs comme le style de conduite, le type de route emprunté, la température extérieure, le chauffage/la climatisation, le préchauffage de la batterie et l'équipement choisi.

⁴ Les valeurs de performance pour les moteurs essence se rapportent à un carburant de qualité RON 98. Les informations relatives à la consommation se rapportent au fonctionnement avec un carburant de référence conformément au règlement (CE) n° 715/2007. Les qualités de carburant sans plomb à 91 d'indice RON ou supérieur avec une teneur en éthanol maximale de 10 % (E10) sont autorisées. BMW recommande l'utilisation de supercarburant sans plomb à 95 d'indice RON.

⁵ Les valeurs de consommation de carburant, d'émissions de CO₂ et de consommation électrique indiquées ont été mesurées conformément au protocole de mesure Règlement (CE) n° 715/2007 sur le type de véhicule pour lequel la réception a été sollicitée. Les indications se rapportent à un véhicule doté de l'équipement de série en Allemagne. Les écarts tiennent compte des différences de dimensions au niveau des jantes et des pneumatiques choisis et peuvent varier pendant la configuration. Les chiffres sont d'ores et déjà calculés sur la base de la nouvelle procédure WLTP.

[Pour ces véhicules, des valeurs autres que celles indiquées ici et concentrées (aussi) sur les émissions de CO₂ peuvent être prises en compte pour le calcul des différentes taxes applicables au véhicule.]

Les valeurs entre [] se rapportent aux modèles équipés d'une boîte de vitesses automatique.



Ce document présente le descriptif des versions, équipements et possibilités de configuration des véhicules (dotation d'équipements de série ou options) tels qu'ils sont commercialisés par BMW France en France. Dans d'autres pays membres de l'Union européenne, les versions, équipements et possibilités de configuration des véhicules (dotation d'équipements de série ou options) proposés peuvent être différents. Les modèles photographiés dans ce document peuvent présenter des équipements ou accessoires qui ne sont pas commercialisés par BMW France en France ou qui sont disponibles moyennant un supplément de prix. Les prix et spécifications mentionnés dans le présent document sont modifiables à tout moment et sans préavis. Veuillez consulter votre Concessionnaire BMW local. Il se fera un plaisir de vous renseigner sur les versions spécifiques à votre pays. Document non contractuel.

Juin 2020.