



THE X1



TARIFS AU 01/07/2020.

NOUVELLE BMW X1.

EN VILLE COMME DANS LA NATURE,
TOUTES LES RAISONS D'ÊTRE LIBRE.



BMW X1 xLine dans la teinte de carrosserie "Storm Bay" présentée avec options.



NOUVELLE BMW X1.

ET TOUT DEVIENT ACCESSIBLE.

SOMMAIRE.

MOTORISATIONS DISPONIBLES	8
ÉQUIPEMENTS DE SÉRIE	12
CHOISISSEZ VOTRE FINITION	16
TARIFS ET LOYERS	22
ÉQUIPEMENTS OPTIONNELS	24
NUANCIERS	32
FORFAITS SERVICES	38
CARACTÉRISTIQUES TECHNIQUES	40



NOUVELLE BMW X1.



@BMWFrance



@BMWFrance



@bmwfrance

1. MOTORISATIONS



LES MOTORISATIONS DISPONIBLES.

PLUS AGILE, PLUS RAPIDE, PLUS SOBRE.

Essence, Diesel ou Hybrides rechargeables, tous les modèles BMW X1 sont équipés de moteurs **BMW TwinPower Turbo** combinant dynamisme et efficacité grâce à des systèmes d'injection de pointe, une gestion variable de la puissance et une technologie de suralimentation maîtrisée.

Ces moteurs, inspirés par la technologie **BMW EfficientDynamics**, permettent un déploiement de puissance et des réponses spontanées dès les bas régimes, tout en se montrant sobres et peu polluants. BMW EfficientDynamics rassemble un ensemble de technologies influant sur la motorisation, la conception générale de la voiture et la gestion intelligente de l'énergie.

La conception **BMW EfficientLightWeight** met en œuvre des matériaux high-tech ultra-légers comme l'aluminium et le carbone avec, à la clé, plus de dynamisme conjugué à un gain de stabilité, de sécurité et de confort.

Depuis 2000, ces technologies ont permis à BMW de réduire de 33 % les émissions de CO₂ de sa flotte.

La technologie 4 roues motrices exclusive BMW xDrive répartit en continu le couple moteur sur les roues avant et arrière. Vous gagnez en motricité et en sécurité, avec réduction du sous-virage et du survirage.

Le Contrôle de la Transmission intervient en courbe pour transmettre davantage de couple aux roues extérieures au virage qu'aux roues intérieures et ralentir ces dernières. Résultat : une sécurité et un comportement dynamique améliorés.

Les systèmes de régulation du comportement dynamique vous assistent dans les situations délicates : l'**ABS** permet de conserver la manœuvrabilité de la voiture en cas de freinage d'urgence. **Le système anti-patinage DSC** (Contrôle Dynamique de la Stabilité) évite les pertes d'adhérence en freinant individuellement les roues.

ELLE S'ADAPTE À VOTRE STYLE DE CONDUITE.

En option, vous pouvez adapter la suspension de votre véhicule à votre style de conduite :

- **les suspensions SelectDrive¹** permettent de sélectionner son mode de conduite : mode ECO PRO, COMFORT, SPORT.
- **les suspensions DirectDrive¹** avec abaissement d'environ 10 mm se caractérisent par une configuration sportive des trains roulants avec des ressorts de suspension plus courts et des amortisseurs plus fermes.

NOUVELLE BMW X1

ESSENCE	Puissance	Moteur	Boîte de vitesse		Consommation Cycle mixte (l/100 km)	Emission CO ₂ selon la norme WLTP (g/km)	Accélération 0-100 km/h
			manuelle	auto.			
X1 sDrive18i	140 ch	3 cyl.	de série	en option	6,5 / 7,3 [6,7 / 7,4]	148-165 [151-168]	9,7
X1 sDrive20i	192 ch	4 cyl.	-	de série	[6,8 / 7,6]	155-172	[7,7]
X1 xDrive20i	192 ch	4 cyl.	-	de série	[7,3 / 8,1]	165-183	[7,4]
DIESEL							
X1 sDrive16d	116 ch	3 cyl.	de série	en option	4,9 / 5,5 [5,1 / 5,7]	128-145 [133-149]	11,5 [11,5]
X1 sDrive18d	150 ch	4 cyl.	de série	en option	5,0 / 5,6 [5,3 / 5,9]	132-147 [139-155]	9,3 [9,4]
X1 xDrive18d	150 ch	4 cyl.	de série	en option	5,5 / 6,1 [5,6 / 6,2]	144-160 [146-162]	9,3 [9,4]
X1 xDrive20d	190 ch	4 cyl.	-	de série	[5,6 / 6,2]	147-163	[7,8]
HYBRIDE RECHARGEABLE							
X1 xDrive25e	220 ch	3 cyl.	-	de série	[1,7 / 2,1]	39-47	[6,9]

Les valeurs entre [] se rapportent aux modèles équipés d'une boîte de vitesses automatique.



1. MOTORISATIONS

ZOOM SUR LA BMW X1 xDRIVE25e HYBRIDE.

TECHNOLOGIE HYBRIDE RECHARGEABLE.

La BMW X1 xDrive25e Hybride vous offre le meilleur des deux mondes : Hybride pour vos longs parcours, le week-end ou en vacances... Électrique la semaine, puisqu'il suffit de quelques heures de recharge, même sur une simple prise domestique, pour bénéficier au quotidien de parcours 100% électriques !

HYBRIDE POUR UNE MOBILITÉ SANS LIMITE.



39-47
G/KM



1.7-2.1
L/100KM

Respect de l'environnement

En combinant moteur thermique et électrique, vous réduisez votre consommation de carburant et vos émissions de CO₂.



Autonomie sans limite

Votre moteur thermique vous offre une autonomie sans limite lors de vos longs trajets.



Auto-rechargeable

Le système hybride profite des phases de décélération et de freinage pour générer automatiquement son énergie électrique.

RECHARGEABLE POUR UNE EXPÉRIENCE ÉLECTRIQUE SANS COMPROMIS.



JUSQU'À 52 KM

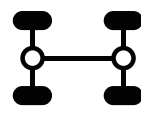
Le plaisir de trajets 100% électriques

Grâce à la capacité de la batterie, jusqu'à 52 km en tout-électrique, avec le plaisir d'une conduite silencieuse et sans émission de CO₂.



Recharge simple et rapide

3 H 48 sur une simple prise domestique pour recharger votre batterie à 80% : aussi simple que votre smartphone !



2 moteurs = 4 roues motrices

Moteur thermique sur l'essieu avant, moteur électrique sur l'essieu arrière, bénéficiez de la sécurité active d'une conduite en 4 roues motrices.

LA PUISSANCE ET LA SOBRIÉTÉ RÉUNIES.

La BMW X1 xDrive25e, dotée de la technologie hybride rechargeable, combine deux moteurs fonctionnant de manière indépendante sur chaque essieu :

- 1 Le moteur essence 3 cylindres BMW TwinPower Turbo de 112 ch (92 kW) entraîne les roues avant.
- 2 Le moteur électrique de 95 ch (70 kW) entraîne les roues arrière.
- 3 Il est alimenté par la batterie lithium-ion haute tension rechargeable.



220
CH



6.9
SEC
0-100 KM/H

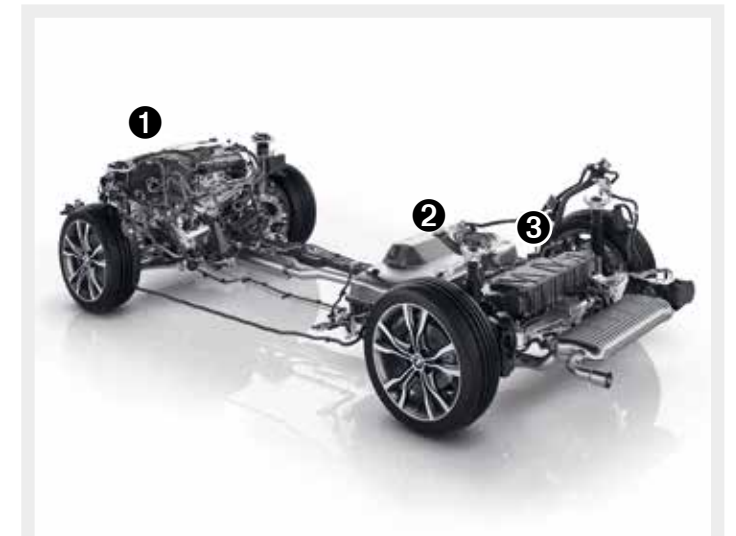


1.7-2.1
L/100 KM

L'ensemble délivre une puissance cumulée de 220 ch.

La transmission 4 roues motrices xDrive vous garantit une motricité hors-pair et une excellente tenue de route.

Le système hybride assure la coordination la plus efficace des deux moteurs : selon le niveau de charge de la batterie et le mode de gestion du système hybride que vous choisissez, le moteur électrique peut propulser la voiture à lui tout seul ou seconder le moteur thermique.



52
KM

Grâce à la capacité de la batterie lithium-ion, vous parcourez jusqu'à 52 km en mode 100% électrique, ce jusqu'à 135 km/h.

PARCOURS ÉLECTRIQUE À LA CARTE.

La BMW X1 xDrive25e vous permet de prendre la main et choisir le mode de fonctionnement du système hybride via la touche e-Drive :

MODE AUTO eDRIVE

Optimise votre consommation en favorisant les démarrages en tout-électrique et, si la batterie le permet, en déclenchant le moteur thermique à partir de 80km/h.

MODE SAVE BATTERY

Préserve la batterie pour permettre d'effectuer un trajet tout électrique le moment voulu, par exemple pour entrer en ville après un parcours sur voies rapides.

MODE MAX eDRIVE

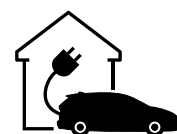
Permet de forcer la conduite en mode tout-électrique, par exemple pour de petits trajets quotidiens.



1. MOTORISATIONS

LA BMW X1 xDRIVE25e EN PRATIQUE.

RECHARGER SA BATTERIE, C'EST SIMPLE ET RAPIDE.



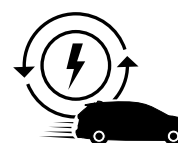
À DOMICILE OU AU TRAVAIL

Une simple prise domestique suffit. Pour plus de confort et de rapidité, vous pouvez faire installer une WallBox BMW.



EN VILLE

Votre véhicule se recharge aisément sur les bornes publiques à l'aide d'un câble spécifique.



EN CONDUISANT

Le mode SAVE BATTERY permet de recharger votre batterie ou de maintenir son niveau de charge à 90% en utilisant le moteur thermique

TEMPS DE RECHARGE	0 → 80%	0 → 100%
PRISE DOMESTIQUE	3H48	5H00
WALLBOX BMW OU BORNE PUBLIQUE	2H24	3H12



VOS SERVICES CONNECTÉS POUR REPÉRER LES BORNES LES PLUS PROCHES.

Système de navigation BMW.

Via sa connexion 4G de série, l'écran du système de navigation met à jour quotidiennement et affiche les nouveaux emplacements de recharge.

Application BMW Connected.

Via l'application BMW Connected, nous vous indiquons les bornes de recharge et, d'un simple clic, vous les recevez comme destination.

Lorsque votre véhicule est branché, vous pouvez également contrôler à distance l'autonomie électrique et le niveau de charge en temps réel.

LE PLEIN D'AVANTAGES FISCAUX.

POUR TOUS :

Pas de Malus CO₂

Largement sous la barre des 138 g (seuil WLTP 2020), la BMW X1 xDrive25e est NEUTRE au niveau de la Taxe sur le CO₂.

Exonération totale ou partielle des frais de carte grise

- Dans la plupart des départements, la Carte Grise est gratuite (hors frais de gestion et d'envoi).
- Dans les autres départements, son coût sera divisé de moitié.

EN PLUS, POUR LES PROFESSIONNELS :

Pas de Taxe sur les Véhicules de Société (TVS)

Avec des émissions comprises entre 38 et 46 g CO₂/km, les professionnels sont intégralement exonérés de Taxe sur les Véhicules de Société.

Récupération de la TVA sur l'essence

Avec l'alignement progressif sur le régime de TVA du gazole, la TVA sur l'essence sera récupérable :

- en 2020 : à hauteur de 60%
- à partir de 2021 : à hauteur de 80%

Plafond d'amortissement réhaussé du prix de la batterie

Non seulement le plafond d'amortissement est plus élevé pour les véhicules propres (20 300 € si <60g de CO₂), mais grâce à la réintégration de sa batterie, la BMW X1 xDrive25e bénéficie d'un plafond réhaussé à 25 444 € !

ÉQUIPEMENTS SPÉCIFIQUES.

Quelle que soit la finition que vous choisissez, certains éléments spécifiques équipent ou décoorent votre BMW X1 xDrive25e :

Design.

- Prise de recharge avec anneau lumineux à LED sur le côté avant gauche
- Seuils de portes avec inscription "BMW"
- Sortie d'échappement simple, ronde, à gauche

Confort et Fonctionnalités.

- Avertisseur sonore pour piétons
- Boîte de vitesses automatique à 6 rapports
- Câbles de recharge pour prise domestique (230V) et publique (T2-T2) de 5 mètres
- Préconditionnement de l'habitacle (chauffage ou climatisation)
- Sélecteur de mode de conduite eDrive
- Services eDrive spécifiques:
 - Fonctions "Ma BMW à distance"
 - Informations et recherche des bornes de recharge
 - Statuts de la voiture (indication de l'autonomie et de la charge en temps réel)



Une bague d'étanchéité spéciale protège la prise pour recharge externe. L'anneau lumineux à LED qui l'entoure indique le niveau de charge de la batterie.

2. ÉQUIPEMENTS DE SÉRIE.

LES ÉQUIPEMENTS DE SÉRIE.

Les équipements suivants sont inclus dans la finition Lounge, correspondant à la finition de série des modèles BMW X1.

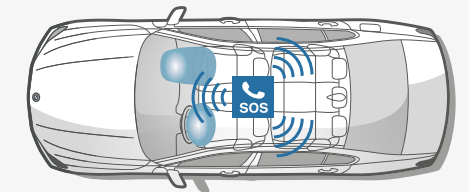
DESIGN.

- Antenne "aileron de requin"
- Diffuseur aérodynamique avant "Air Curtain"
- Éléments extérieurs (poignées de portes) couleur carrosserie
- Grilles de calandre cerclées de chrome avec 7 barreaux verticaux noirs
- Inserts décoratifs Oxid Silber mat soulignés de noir brillant
- Jantes en alliage 17" (43 cm) style 560 à rayons en V
- Montant B en noir brillant
- Rails de toit noir mat
- Sellerie tissu "Grid"
- Seuils de portes avec inscription "BMW"
- Sortie d'échappement :
 - double (une de chaque côté), ronde et chromée, Ø 90 mm sur : sDrive18d, xDrive18d, sDrive20i, xDrive20i et xDrive20d
 - simple à gauche, ronde et chromée, Ø 90 mm sur : sDrive16d, sDrive18i et xDrive25e



SÉCURITÉ ET DYNAMISME.

- Écrous de roues antivol
- ABS, y compris assistant de freinage d'urgence
- Airbag passager déconnectable
- Airbags de tête avant et arrière avec voile de protection contre les débris de verre
- Airbags frontaux pour conducteur et passager avant
- Airbags latéraux avant
- Anti-démarrage électronique EWS IV
- Appel d'Urgence intelligent
- Attention Assist : signale la perte de vigilance du conducteur
- Avertisseur de risque de collision (détection par caméra)
- Ceintures 3 points à toutes les places avec limiteur d'effort
- Contrôle de la transmission
- Contrôle Dynamique de la Stabilité DSC
- Contrôle Dynamique de la Traction DTC
- Différentiel à blocage électronique pour optimiser la motricité
- Feux antibrouillard arrière
- Feux de stop dynamiques clignotants
- Fixations ISOFIX aux places latérales arrière
- Mesure individuelle de pression des pneumatiques (2VB)
- Système anti-collision à basse vitesse : évite l'impact si le différentiel de vitesse entre les deux voitures est inférieur à 18 km/h et si la vitesse la BMW X1 est inférieure à 60km/h
- Triangle de présignalisation avec kit de premiers secours (428)



L'Appel d'Urgence Intelligent

établit un contact automatique avec le centre de secours le plus proche via le Centre d'Appel BMW, sans nécessiter un téléphone portable à bord. Outre la position du véhicule, le système transmet des informations sur la gravité de l'accident. L'Appel d'Urgence Intelligent peut aussi être déclenché manuellement, par exemple pour porter assistance à d'autres usagers de la route.



2. ÉQUIPEMENTS DE SÉRIE.

LES ÉQUIPEMENTS DE SÉRIE.

CONFORT ET FONCTIONNALITÉS

- 6 haut-parleurs dont 2 caissons de basse sous les sièges avant, amplification 4 x 25w
- Accoudoir central avant avec compartiment de rangement, réglable sur 5 positions
- Autoradio BMW Professional avec écran couleur 6,5", 8 touches de favoris programmables et "Controller" iDrive avec touches de raccourci, compatibilité MP3, double Tuner RDS FM, info-route (TP)
- Banquette arrière rabattable 40/20/40
- Boîte à gants verrouillable éclairée

• BMW EfficientDynamics :

- Construction allégée intelligente
- Direction à assistance électrique
- Fonction d'arrêt et de redémarrage automatique du moteur
- Indicateur de changement de rapport (sur boîte de vitesses manuelle)
- Technologie BMW TwinPower Turbo avec injection directe :
 - > commande Double VANOS, Valvetronic et turbocompresseur (Essence)
 - > Common rail et turbocompresseur (modèles xDrive20d et xDrive25d bi-turbo)
- Système de récupération de l'énergie au freinage : recharge intelligente de la batterie du véhicule, favorisée durant les phases de décélération pour réduire la consommation de carburant.

- Boîte de vitesses :
 - automatique à 8 rapports sur xDrive20i, xDrive25i
 - manuelle à 6 rapports sur sDrive16d, sDrive18d, xDrive18d, sDrive20d, xDrive20d, sDrive18i)
- Buses de lave-glace chauffantes
- Clés radiocommandées à mémorisation automatique des réglages "Personal Profile"
- Climatisation automatique 2 zones avec aérateurs arrière
- Commande électrique du hayon
- Crochets de fixation pour cintre (x2 à l'arrière)
- Détecteur de pluie et allumage automatique des projecteurs
- Démarrage sans clé via le bouton Start/Stop
- Déverrouillage électrique du hayon via la poignée ou la clé radiocommandée
- Direction Servotronic à assistance électrique
- Éclairage de l'habitacle à l'avant, à l'arrière et dans le coffre
- Filtre à particules sur tous moteurs Diesel
- Fonctions "Ma BMW à distance"* (durée de vie de la voiture)
- Frein de parking électromécanique
- Indicateur de limitation de vitesse
- Interface Bluetooth avec fonction streaming audio

- Kit rangement :
 - Compartiment dans le tableau de bord, à gauche du volant
 - Compartiments de rangement occultable dans la console centrale
 - Compartiments de rangement dans le faux-fond du coffre (100 L)
 - Prise de courant (12V) dans le coffre à bagages
 - 2 prises USB (type C) à l'arrière de la console centrale
 - Filets au dos des dossiers des sièges avant
 - Accoudoir central arrière incluant 2 porte-gobelets
 - Filet de rangement dans le coffre, derrière le passage de roue droit
 - Compartiment de rangement de chaque côté du coffre
 - Vide-poches ergonomiques dans les portes avant et arrière
- Limiteur et régulateur de vitesse avec maintien de la vitesse en descente
- Lève-vitres avant et arrière électriques avec commande par impulsion et sécurité enfants
- Notice d'utilisation de la voiture intégrée et carnet d'entretien électronique avec BMW Service History
- Ordinateur de bord, Check-Control et indicateur de température extérieure
- Port USB avec connectivité iPod
- Projecteurs avant halogènes avec feux de jour à LED

- Radars de stationnement arrière PDC
- Rétroviseurs extérieurs couleur carrosserie à réglages électriques et dégivrants, miroir asphérique côté conducteur, rappels de clignotants intégrés
- Sélecteur de mode de conduite (3 modes) ECO PRO, Comfort, Sport
- Services Après-vente connectés BMW TeleServices
- Services ConnectedDrive
- Sièges conducteur et passager réglables en hauteur
- Tapis de sol en velours
- Touches multifonctions sur le volant
- Tuner DAB
- Verrouillage automatique des portes dès 15km/h environ
- Verrouillage centralisé des portes, du coffre et de la trappe à essence
- Volant 3 branches gainé cuir, réglable en hauteur et en profondeur



Présentée avec équipements optionnels.



banquette AR 40/20/40



Accoudoirs



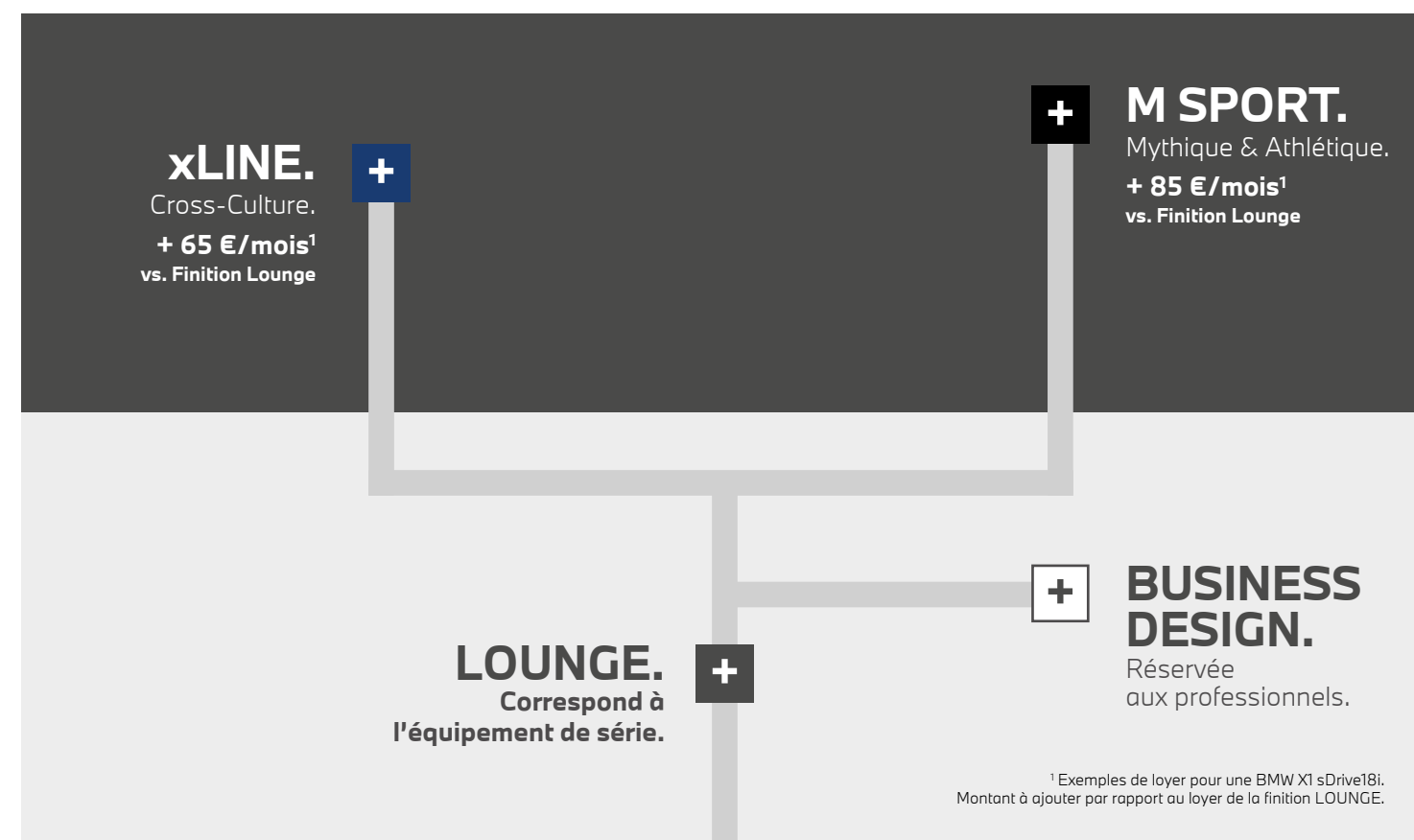
CHOISISSEZ
VOTRE FINITION.

4 FINITIONS : VUE D'ENSEMBLE.

4 finitions différentes vous sont proposées. Chacune vous permet de typer votre BMW à votre image et à votre goût au travers d'éléments de design, mais aussi de confort et de fonctionnalités.

Le schéma ci-dessous vous permet de repérer comment se positionnent chacune des 4 finitions :

- La finition LOUNGE est la finition de série sur la BMW X1.
- La finition BUSINESS DESIGN est destinée aux professionnels.
- Les 2 finitions xLINE et M SPORT sont largement personnalisées par de nombreux éléments de design et de fonctionnalités.



Pour aller plus loin dans la personnalisation de votre BMW, vous pouvez choisir de nombreux équipements optionnels. Retrouvez les 4 packs que nous vous proposons et quelques options particulièrement innovantes à partir de la page 24 :

+ Pack Évasion.

En voyage.
En famille.

+ Pack Confort.

Votre BMW vous réserve le
meilleur accueil.

+ Pack Simplicity.

Simplifiez-vous la ville.

**+ Pack BMW
ConnectedDrive**

Mieux connecté.
Encore plus libre.

3. FINITIONS.

■ FINITION xLINE.

En plus des éléments de la Finition Lounge :

Design.

- Aluminium Line satiné
- Bas de caisse avant noir mat avec sabot de protection "Silber" mat
- Bas de caisse latéraux noir mat avec jupes latérales "Silber" mat
- Bouclier arrière en noir mat avec insert "Silberschwarz" et diffuseur "Silber" mat
- Console centrale avec surpiqûres contrastantes (argentées, grises ou marron)
- Éléments décoratifs "Silber" mat sur les prises d'air avant
- Grilles de calandre cerclées de chrome avec 7 barreaux verticaux aluminium mat
- Inserts décoratifs "Pearl" foncé soulignés de chrome perlé
- Jantes en alliage léger 18" (46 cm) bicolores à rayons en Y style 569
- Ligne xLine
- Rails de toit Aluminium Line satiné
- Sellerie tissu/cuir "Cross Track" GraniteBraun / Schwarz
- Seuils de portes avant en aluminium avec l'inscription "BMW"
- Volant Sport gainé cuir

Confort et Fonctionnalités.

- Clés radiocommandées avec application en chrome perlé
- Éclairage d'ambiance exclusif à technologie LED dans les inserts décoratifs des portes
- Kit éclairage
- Navigation multimédia Business
- Pack Confort
 - Accès confort
 - Sièges avant électriques à mémoires conducteur
 - Sièges avant chauffants
 - Appui lombaire ajustable pour sièges avant
- Pack SimpliCity
 - Rétroviseurs extérieurs électrochromes (côté conducteur) rabattables électriquement
 - Radars de stationnement avant et arrière PDC
 - Système de manœuvres automatiques "Park Assist"
 - Caméra de recul
- Projecteurs LED



BMW X1 xLine dans la teinte de carrosserie métallisée "Storm Bay" présentée avec options.

■ FINITION M SPORT.

En plus des éléments de la Finition Lounge :

Design.

- Ciel de pavillon "Anthrazit"
- Éclairage d'ambiance avec deux couleurs au choix
- Grilles de calandre cerclées de chrome avec 8 barreaux verticaux noir brillant
- Inserts décoratifs en aluminium Hexagon soulignés de bleu mat
- Jantes en alliage léger 18" (46 cm) bicolores à rayons doubles style 570M
- Logo M sur les ailes avant
- Pack Sport M
- Rails de toit noir brillant Shadow line BMW Individual
- Repose-pieds M pour le conducteur
- Shadow Line brillant BMW Individual
- Tissu/Alcantara "Hexagon" Anthrazit
- Tissu/Similicuir Sensatec Anthrazit / Grau (xDrive25e)
- Volant M gainé cuir

Confort et Fonctionnalités.

- Direction M Sport
- Kit éclairage
- Kit aérodynamique M
- Navigation multimédia Business
- Pack Confort
 - Accès confort
 - Sièges avant électriques à mémoires conducteur
 - Sièges avant chauffants
 - Appui lombaire ajustable pour sièges avant
- Pack SimpliCity
 - Rétroviseurs extérieurs électrochromes (côté conducteur) rabattables électriquement
 - Radars de stationnement avant et arrière PDC
 - Système de manœuvres automatiques "Park Assist"
 - Caméra de recul
- Projecteurs LED
- Sièges Advanced pour conducteur et passager avant
- Suspension DirectDrive



BMW X1 M Sport dans la teinte de carrosserie métallisée "Misano Blau" présentée avec options.

3. FINITIONS.

☐ FINITION BUSINESS DESIGN.

En plus des éléments de la Finition Lounge :

Design.

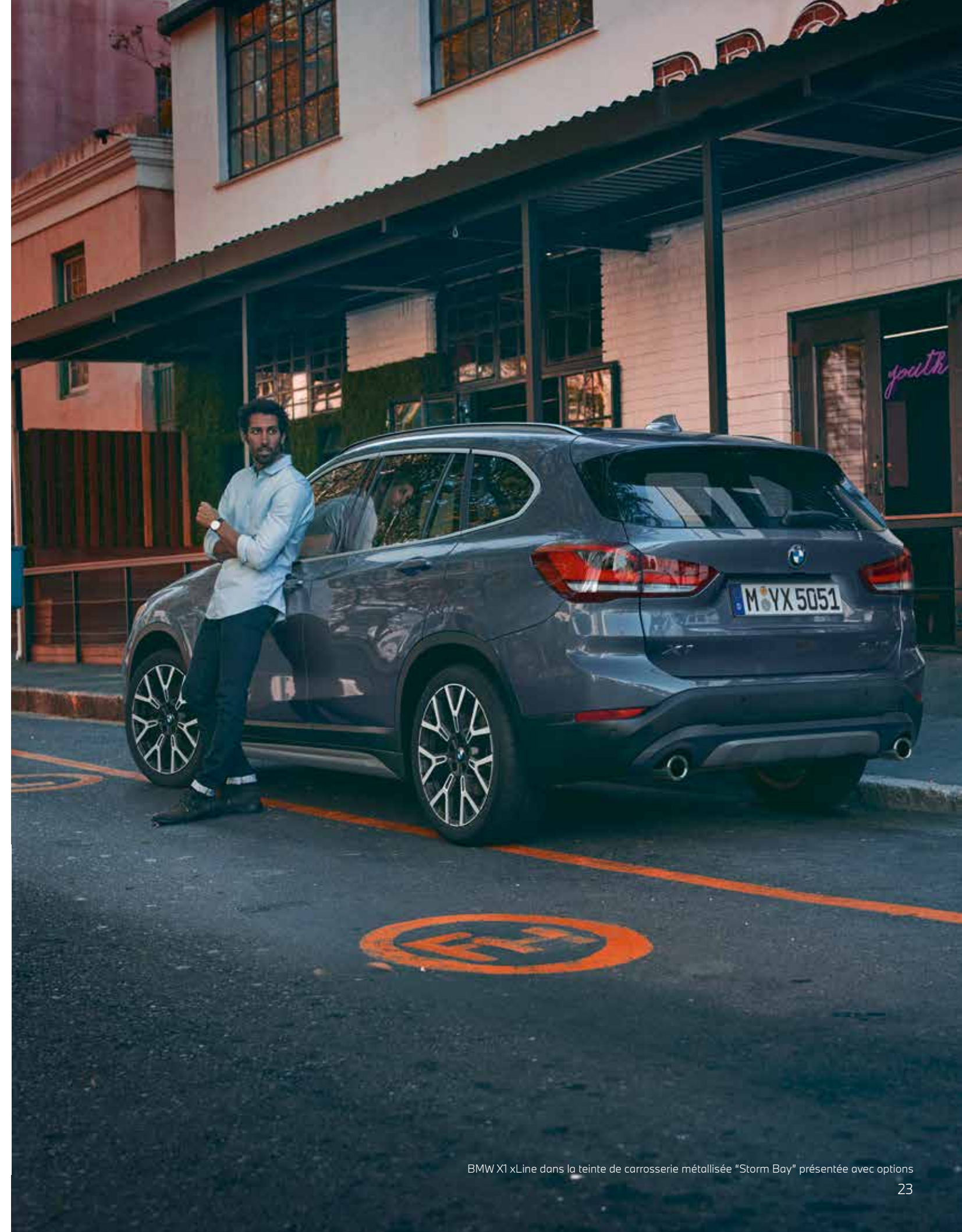
- Aluminium Line satiné
- Peinture métallisée
- Rails de toit Aluminium Line satiné
- Volant Sport gainé cuir

Confort et Fonctionnalités.

- Information Trafic en Temps Réel RTTI (3 ans)
- Kit de mobilité
- Navigation multimédia Business
- Pack SimpliCity
 - Rétroviseurs extérieurs électrochromes (côté conducteur) rabattables électriquement
 - Radars de stationnement avant et arrière PDC
 - Système de manœuvres automatiques "Park Assist"
 - Caméra de recul
- Projecteurs LED



BMW X1 Business Design dans la teinte de carrosserie métallisée "Mineralgrau"



BMW X1 xLine dans la teinte de carrosserie métallisée "Storm Bay" présentée avec options

TARIFS ET LOYERS.

NOUVELLE BMW X1.

NOUVELLE BMW X1

	Puissance	Puissance fiscale	Emission de CO ₂ (g/km) selon la norme WLTP*	Malus*	Lounge	xLine	M Sport	Business Design
ESSENCE								
X1 sDrive18i	140 ch	7 CV	148-165 [151-168]	260 €-1504 € [330 €-1901 €]	32 950 € 390 €/mois**	38 250 € 455 €/mois**	39 950 € 475 €/mois**	35 250 € -
X1 sDrive20i	192 ch	10 CV	155-172	540 €-2544 €	40 550 € 490 €/mois**	45 850 € 555 €/mois**	47 550 € 575 €/mois**	42 850 € -
X1 xDrive20i	192 ch	11 CV	165-183	1504 €-5105 €	42 550 € 515 €/mois**	47 850 € 580 €/mois**	49 550 € 600 €/mois**	44 850 € -
DIESEL								
X1 sDrive16d	116 ch	6 CV	128-145 [133-149]	0 €-210 € [0 €-280 €]	34 500 € 425 €/mois**	39 800 € 490 €/mois**	41 500 € 510 €/mois**	36 800 € -
X1 sDrive18d	150 ch	8 CV	132-147 [139-155]	0 €-240 € [75 €-540 €]	37 100 € 455 €/mois**	42 400 € 520 €/mois**	44 100 € 540 €/mois**	39 400 € -
X1 xDrive18d	150 ch	8 CV	144-160 [146-162]	190 €-983 € [230 €-1172 €]	39 150 € 480 €/mois**	44 450 € 545 €/mois**	46 150 € 565 €/mois**	41 450 € -
X1 xDrive20d	190 ch	10 CV	147-163	240 €-1276 €	44 500 € 560 €/mois**	49 800 € 625 €/mois**	51 500 € 645 €/mois**	46 800 € -
HYBRIDE RECHARGEABLE								
X1 xDrive25e	220 ch	7 CV	39-47	0 €	46 650 € 530 €/mois**	51 950 € 590 €/mois**	53 350 € 620 €/mois**	48 950 € -

* Les valeurs d'émission de CO₂ selon la norme WLTP figurant dans ce catalogue correspondent à des valeurs européennes. Renseignez-vous auprès de votre concessionnaire pour connaître les valeurs d'émission de CO₂ correspondant aux véhicules configurés pour le marché français et le montant du malus en résultant pour les modèles sur lesquels se porte votre intérêt.

** Offres de Location Longue Durée sur 36 mois, moyennant un premier loyer de 10% du prix client TTC (hors options). Les valeurs entre [] se rapportent aux modèles équipés d'une boîte de vitesses automatique.

Votre nouvelle BMW X1 sDrive16d Lounge à partir de 425 €/mois.

Avec majoration du premier loyer de 2 720 €.

Entretien hors pièces d'usure et extension de garantie inclus.

Exemple pour une BMW X1 sDrive16d Lounge. Location Longue Durée sur 36 mois et pour 30 000 km intégrant l'entretien et l'extension de garantie. 36 loyers linéaires : 421,45 €/mois, et avec majoration du premier loyer de 2 718,05 €.

Offre réservée aux particuliers, **valable pour toute commande d'une BMW X1 sDrive16d Lounge jusqu'au 31/07/2020** dans les concessions BMW participantes. Consommation en cycle mixte : **4,9-5,5 l/100 km**. CO₂ : **128-145 g/km** selon la norme européenne WLTP. L'extérieur de ce véhicule comporte des équipements de série ou en option en fonction de la finition.

Sous réserve d'acceptation par BMW Financial Services - Département de BMW Finance - SNC au capital de 87 000 000 € RCS Versailles B 343 606 448 TVA FR 65 343 606 448. Courtier en Assurances immatriculé à l'ORIAS n°07 008 883 (www.orias.fr).

Les prix maximum conseillés, tels qu'ils figurent dans ce catalogue, comprennent le prix TTC du véhicule aux spécifications standard et les frais de préparation à la route du véhicule y compris les frais de transport et la fourniture des plaques d'immatriculation définitives. Les prix mentionnés dans le présent tarif ne concernent que les véhicules proposés à la vente par les Concessionnaires membres du réseau BMW Group France selon les spécifications propres au territoire français.

5. ÉQUIPEMENTS OPTIONNELS.



PERSONNALISEZ
VOTRE BMW.
LES ÉQUIPEMENTS OPTIONNELS.

PACK CONFORT.

Votre BMW vous réserve le meilleur accueil.

Comprend les éléments ci-dessous :

- Accès confort
- Sièges avant électrique à mémoires conducteur
- Sièges avant chauffant
- Appui lombaire ajustable pour sièges avant

	Toutes motorisations
Lounge	
Business Design	1 350 €
xLine	inclus
M Sport	



Vous pouvez régler aisément **les sièges avant électriques** et enregistrer les positions du siège conducteur et des rétroviseurs extérieurs grâce à la fonction mémoire.

L'Accès Confort vous permet de vous installer dans votre BMW sans utiliser la clé. Il vous suffit de porter la clé sur vous et d'effleurer la poignée de la porte ou l'interrupteur du hayon. Pour l'ouverture et la fermeture sans contact du hayon, un simple mouvement du pied sous le bouclier arrière suffit.



PACK SIMPLICITY.

**Relaxez-vous...
Votre BMW prend le volant !**

Comprend les éléments ci-dessous :

- Radars de stationnement avant et arrière PDC
- Système de manoeuvres automatiques "Park Assist"
- Caméra de recul
- Rétroviseurs extérieurs rabattables électriquement, rétroviseurs intérieur et extérieur gauche électrochromes

	Toutes motorisations
Lounge	850 €
Business Design	
xLine	inclus
M Sport	

5. ÉQUIPEMENTS OPTIONNELS.



Fonctionnalités de série

Via l'écran 6,5" de série, vous disposez du streaming audio et de la téléphonie en Bluetooth. De plus, vous avez accès aux deux fonctionnalités suivantes :

L'Appel d'Urgence Intelligent

Fonction d'appel automatique vers le centre d'assistance BMW en cas d'accident avec géolocalisation. Touche SOS au plafonnier pour appel d'urgence manuel.

BMW TeleServices

Suivi facilité des opérations de maintenance de la voiture et transmission des données vers le Réparateur Agréé partenaire soumis à accord. Connexion en ligne avec le Service BMW Assistance en cas de dysfonctionnement.



Fonctionnalités du Pack BMW ConnectedDrive

BMW Online (3 ans)

Portail d'applications agrémentant et facilitant les trajets en proposant de nombreuses informations : actualités, météo, les prix des carburants, la recherche d'adresses en ligne, guides de voyage...

BMW Connected+ (1 an)

Via l'application BMW Connected, affichage d'informations utiles sur l'écran tactile :
- agenda de vos déplacements du jour, parking à destination, détails réunion...
- Partage en direct avec vos contacts d'informations sur votre trajet en cours : position, destination, heure d'arrivée estimée...

BMW Apps

Commande certaines applications de votre smartphone* sur l'écran de contrôle de la voiture via une connexion USB ou Bluetooth :

- Application BMW Connected (votre assistant personnel de mobilité).
- Compatibilité avec de nombreuses applications tierces** : Deezer, Spotify, Amazon Music, Napster, Audible, Stitcher, Life 360, M Lap Timer + GoPro...

Information Trafic en Temps Réel RTTI (3 ans)***

- Conditions de circulation précises et actualisées en temps réel et suggestion d'itinéraires sur l'ensemble du réseau européen.
- Annonces de dangers (accident, panne, travaux, route glissante...)

Conciergerie (3 ans)***

Pour obtenir des renseignements, numéros de téléphone ou des adresses (exemples : restaurants, recherche et réservation d'hôtels) et les recevoir directement dans le système de navigation. Disponible 24h/24, 7j/7, réponse en français même si appel émis depuis l'étranger.

Ma BMW à distance

- Contrôle certaines fonctions de la voiture depuis votre smartphone : (dé)verrouillage, appel de phares, avertisseur sonore, ventilation, localisation de la voiture, recherche locale de points d'intérêt...
- Certains statuts comme l'autonomie et les données de maintenance de la voiture sont consultables.



PACK BMW CONNECTED DRIVE.

Mieux connecté. Encore plus libre.

Comprend les éléments ci-dessous :

- Affichage tête haute HUD
- Alarme antivol
- Conciergerie* (3 ans)
- Connectivité avancée avec recharge sans fil par induction
- Fonctions "Ma BMW à distance"* (durée de vie de la voiture)
- Information Trafic en Temps Réel RTTI (3 ans).
- Navigation multimédia Professional

	Toutes motorisations
Lounge	2 950 €
Business Design	1 750 €
xLine	
M Sport	1 900 €



La connectivité avancée sans fil avec recharge par induction propose un pack de téléphonie complet avec Bluetooth et préparation pour hotspot Wi-Fi.



Affichage tête haute HUD

*BMW Apps nécessite la connexion d'un smartphone Apple iPhone ou Android (version 4.2.2 ou supérieure), voir compatibilité des smartphones sur www.bmw.com/bluetooth. Le fonctionnement des applications nécessitent des transferts de données qui seront décomptés du forfait data du client souscrit auprès de son opérateur de téléphonie mobile. Un surcoût à l'usage est donc possible, en particulier à l'étranger.

**Les applications compatibles diffèrent selon les smartphones. La compatibilité dans le temps des différentes et futures versions des applications avec l'interface BMW Apps dépend de la volonté de chaque éditeur tiers et n'est pas garantie par BMW.

*** Équipement disponible en option.

Les Conditions Générales des Services BMW ConnectedDrive sont consultables sur le site internet www.bmw.fr/connecteddrive. Pour tout renseignement sur les Services BMW ConnectedDrive vous pouvez contacter votre Concessionnaire BMW, vous connecter sur www.bmw.fr/connecteddrive ou joindre le Centre d'Interaction Clients de BMW France au 0800 800 899 (du lundi au vendredi, de 8h30 à 19h00, service et appel gratuits).

5. ÉQUIPEMENTS OPTIONNELS.

PACK ÉVASION.

Comprend les éléments ci-dessous :

- Banquette arrière coulissante (sauf sur xDrive25e)
- Filets de séparation du coffre
- Prise de courant 12V supplémentaire
- Toit ouvrant panoramique
- Vitrage calorifuge

	Toutes motorisations	xDrive25e
Lounge		
Business Design	1 850 €	1 600 €
xLine		
M Sport		



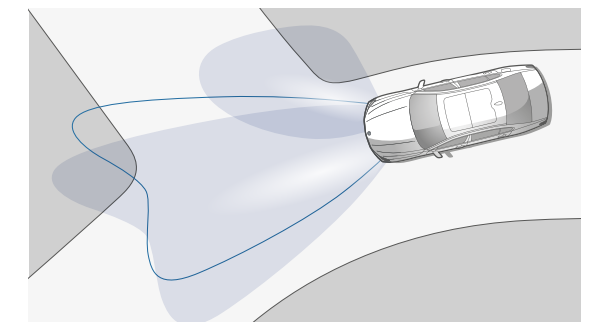
Le toit ouvrant électrique en verre permet de réguler le débit d'air et de profiter d'une agréable température à bord. Le déflecteur intégré garantit un excellent confort acoustique.

PACK ADVANCED FULL LED.

En plus de l'éclairage automatique standard, comprend les éléments ci-dessous :

- Feux avant full LED
- Module Iconlight ("4 eye face")
- Assistant de route sans éblouissement
- Feux de croisement matriciels à 4 segments.
Lorsque les feux de croisement sont allumés, une caméra dans le rétroviseur intérieur détecte les autres usagers de la route. Les segments lumineux individuels dans les phares sont éteint automatiquement pour éviter les blouissements. Toutes les autres zones visibles restent dans le faisceau et par conséquent, la visibilité est optimale.
- Indicateur de direction à LED (sourcil)
- Feux arrière à technologie LED
- Feux de jour à LED via Iconlight

	Toutes motorisations
Lounge	1 410 €
Business Design	
xLine	510 €
M Sport	



CROCHET D'ATTELAGE.

Non utilisé, le crochet d'attelage amovible ne compromet pas le design sportif de la partie arrière.

L'équipement comprend aussi le système de stabilisation de l'attelage.

Le poids remorquable varie en fonction de la motorisation (jusqu'à 2 000 kg).

	Toutes motorisations
Lounge	
Business Design	850 €
xLine	
M Sport	



5. ÉQUIPEMENTS OPTIONNELS.

KIT ÉCLAIRAGE.



Une touche d'ambiance raffinée.

Six designs lumineux disponibles aux choix baignent l'habitacle dans une combinaison apaisante d'éclairages directs et indirects, créant une atmosphère particulièrement agréable.

Les sources de lumière se trouvent notamment dans les miroirs de courtoisie et les inserts décoratifs.

Des liseuses à l'avant et à l'arrière complètent l'éclairage d'ambiance.

Par ailleurs, une impressionnante mise en scène de bienvenue est générée par un éclairage à LED à partir des poignées de porte et projection du logo "X1" devant la voiture à partir du rétroviseur extérieur côté conducteur. Un dispositif de détection intégré à la poignée de porte facilite de plus l'accès à la voiture.

L'éclairage à LED dans le compartiment à bagages permet de trouver ce que l'on y cherche même dans l'obscurité.



	Toutes motorisations
Lounge	410 €
Business Design	
xLine	
M Sport	inclus

SIÈGES AVANT ÉLECTRIQUES à mémoires conducteur



Réglage individuel de la position et de la hauteur, de l'inclinaison du dossier et de l'assise des sièges avant.

Fonction mémoire permettant d'enregistrer 2 réglages pour le siège conducteur ainsi que pour la position des rétroviseurs extérieurs avec activation par simple pression sur un bouton.

Fonction "guide-trottoir" : au passage de la marche arrière, le rétroviseur extérieur droit bascule automatiquement vers le bas pour voir le trottoir, facilitant les créneaux et évitant d'endommager les pneumatiques.

	Toutes motorisations
Lounge	990 €
Business Design	
xLine	
M Sport	inclus

NAVIGATION MULTIMÉDIA PROFESSIONAL



La Navigation multimédia Professional est facile à utiliser et vous guide directement à destination dans de nombreux pays européens et au-delà.

Avec la technologie RTTI (en option), le système détecte les ralentissements et calcule en un éclair un itinéraire alternatif.

La Navigation multimédia Professional comprend :

- Écran LCD couleur fixe de 10,25" et combiné d'instrumentation avec écran TFT haute résolution de 5,7" haute résolution.
- Affichage Tête Haute HUD BMW couleur pour projeter les informations de conduite dans votre champ de vision sans détourner votre attention de la route.
- Pilotage intuitif par le "Controller" iDrive, les touches d'accès direct et touches de raccourci, la commande vocale ou l'écran tactile avec tuiles interactive affichant des contenus en direct.
- Connectivité USB, Connectivité Bluetooth et dispositif mains libres.



	Toutes motorisations
Lounge	2 960 €
Business Design	
xLine	1900 €
M Sport	

SIÈGES ADVANCED pour conducteur et passager avant



Les sièges se distinguent par une assise réglable en longueur et des joues d'assise et de dossier plus hautes que sur les sièges de série, optimisant l'ergonomie et le maintien latéral en virages à allure soutenue.

En plus de pouvoir ajuster mécaniquement la profondeur d'assise de son siège, le conducteur peut également régler électriquement la largeur du dossier.

Leur rembourrage et la sellerie de qualité sièges contribuent également à leur confort.

	Toutes motorisations
Lounge	
Business Design	510 €
xLine	
M Sport	inclus

HABILLEZ VOTRE BMW X1.

PEINTURES, SELLERIES, INSERTS, JANTES.



Peintures unies / de série



Unie Alpinweiss



Unie Schwarz

Adressez-vous à votre Concessionnaire BMW pour vous faire une idée plus précise des teintes proposées. Il se fera un plaisir de vous montrer des échantillons et de vous conseiller si vous avez des souhaits particuliers.

Peintures métallisées / en option



Métallisée Glaciersilber



Métallisée Saphirschwarz



Métallisée Mineralweiss²



Métallisée Mineralgrau



Métallisée Cashmere Silver



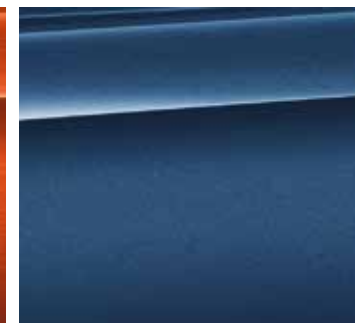
Métallisée Sparklingbraun



Métallisée Storm Bay



Métallisée Sunset Orange



Métallisée Phytiontblau



Métallisée Misano Blau

[Configurateur BMW] Grâce au configurateur, composez votre BMW à votre image. Vous pourrez accéder à toutes les teintes et équipements actuels. Plus d'informations sur www.bmw.fr/configurateur

[Nuancier] Le nuancier représenté ici vous donne un premier aperçu des teintes et des matériaux disponibles pour votre BMW. L'expérience ayant montré que certaines teintes d'Origine, tant pour la carrosserie et la sellerie que pour les inserts décoratifs sont difficiles à reproduire.

6. NUANCIERS.

SELLERIES.

Tissu



- Lounge
- Business Design

"Grid" Anthrazit/Noir



- Lounge
- Business Design

"Race" Anthrazit/Gris

Tissu/Similicuir Sensatec



- Lounge
- Business Design
- M Sport (xDrive25e)

Anthrazit/Gris



- M Sport

"Hexagon"/Similicuir Sensatec
Schwarz avec accentuation Bleue

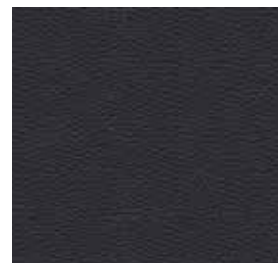
Tissu / Cuir



- xLine

"Cross Track"
GraniteBraun / Schwarz

Cuir



- Lounge
- Business Design

Dakota Schwarz



- xLine
- M Sport

Dakota Mokka/liseré noyer



- M Sport

Dakota Schwarz/liseré bleu



- xLine
- M Sport

Dakota Oyster/liseré gris



- xLine
- M Sport

Dakota Schwarz/liseré gris

- Equipement de série.
- Equipement optionnel.

INSERTS DÉCORATIFS.



- Lounge
- Business Design

Oxidsilber mat foncé
souligné de noir brillant



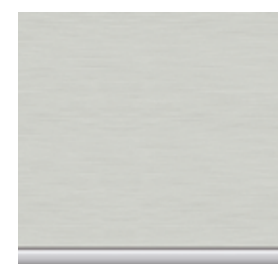
- xLine

Pearl foncé
souligné de chrome perlé



- xLine
- M Sport

Bois précieux (tilleul) Fineline Stream
souligné de chrome perlé



- Lounge
- xLine
- M Sport
- Business Design

Aluminium finement brossé
souligné de chrome perlé



- Lounge
- xLine
- M Sport
- Business Design

Noir brillant
souligné de chrome perlé



- Lounge
- xLine
- M Sport
- Business Design

Bois précieux de chêne mat
souligné de chrome perlé



- M Sport

Aluminium Hexagon
souligné de bleu mat



6. NUANCIERS.

JANTES ET PNEUMATIQUES OPTIONNELS.



Jantes 19"

Jantes en alliage léger 19" (48cm) bicolores style 816 M à rayons doubles
Pneumatiques 225/45 R19.

Jantes 19"



Jantes en alliage léger 19" (48cm) style 511 à rayons en Y.
Pneumatiques 225/45 R19.



Jantes en alliage léger 19" (48cm) style 580 Bicolores à rayons en Y.
Pneumatiques 225/45 R19.

Jantes 18"



Jantes en alliage léger 18" (46cm) style 578 à rayons doubles Jetblack. Pneumatiques 225/50 R18.

Jantes 17"



Jantes en alliage léger 17" (43cm) style 564 à rayons doubles. Pneumatiques 225/55 R17.



Jantes en alliage léger 17" (43cm) style 560 à rayons en V. Pneumatiques 225/55 R17.

ACCESSOIRES D'ORIGINE BMW.



Coffre de toit
compatible avec tous les systèmes de portage de toit BMW et disposent d'un système d'ouverture innovant avec verrouillage antivol central à trois points des deux cotés. Il offre une capacité de 520 litres.



Chapeau de moyeu fixe BMW.
Ce nouveau chapeau accroche le regard sur votre roue. Au lieu de tourner avec la roue, le logo BMW typique reste horizontal.



Rétroviseur avec télécommande porte de garage intégrée.
Le rétroviseur intérieur sans cadre dispose d'une télécommande universelle intégrée pour piloter les portails et portes de garage.



Support universel pour tablette avec étui de protection.
Se fixe sur le support de base du système de voyage multifonction disponible séparément. Il offre un maintien sûr pour de nombreuses tablettes Apple ou Samsung avec étui de protection pour tablettes de 7 à 11 pouces et adopte la position souhaitée grâce au cadre pivotant à 360° et à l'inclinaison réglable.



Tapis de coffre.
En matière robuste, antidérapant et hydrophobe, à bords hauts pour protéger le coffre à bagages de la saleté et de l'humidité. Disponible en plusieurs variantes.



Tapis de sièges.
Robustes et ajustés, ils protègent le bas de l'habitacle à l'avant et à l'arrière de l'humidité et de la saleté. Noirs avec bords de couleur différente suivant la finition ou d'un insert coloré contrastant.



Roue complète été 20" noir mat, Style 717M..
La jante en alliage léger 20" Style 717M de couleur noir mat avec inscription M renforce le caractère sportif du véhicule. Jante aluminium de poids optimisé grâce à la technologie de flow forming. Dimensions du pneu : 225/40 R20 94Y XL.

NOS FORFAITS SERVICE.



CONTRATS DE GARANTIE CONSTRUCTEUR ÉTENDUE ET D'ENTRETIEN BMW SERVICE.

Les contrats de Garantie Constructeur étendue et d'entretien BMW Service ont été conçus pour que la maintenance de votre BMW soit synonyme de confort et de sérénité. En souscrivant un contrat BMW Service, vous accédez à une gamme de services, d'opérations de maintenance et de réparations, pour une totale transparence des coûts d'entretien de votre véhicule.

Vous êtes ainsi certain que les opérations de maintenance de votre véhicule seront effectuées autant de fois que cela s'avère nécessaire sans frais additionnels, dans la limite des services inclus dans votre contrat d'entretien.

Parce que votre confort et votre plaisir de conduire sont nos priorités, nous vous proposons de choisir parmi 3 niveaux de contrats pour une durée et un kilométrage adaptés à l'utilisation de votre BMW.

Vous pouvez cumuler le contrat "BMW Repair Inclusive" (Garantie Constructeur étendue) avec les contrats "BMW Service Inclusive" ou "BMW Inclusive Plus" (Entretien et maintenance) pour obtenir une couverture complète.

* Extension de la garantie conventionnelle constructeur dans la limite de la durée supplémentaire souscrite (1 an, 2 ans ou 3 ans) ou de 200 000 km, premier des deux termes échus.

BMW Repair Inclusive. Contrat de garantie constructeur étendue.

- Votre garantie constructeur peut être étendue jusqu'à 5 ans en souscrivant ce contrat.
- Ce contrat doit être souscrit dans la limite de 3 mois après la première date d'immatriculation.

TARIF		Toutes motorisations
Durée et kilométrage		
3 ans*	▶ 2 + 1 ans	300 €
4 ans*	▶ 2 + 2 ans	625 €
5 ans*	▶ 2 + 3 ans	1190 €

BMW Service Inclusive. Contrat d'entretien.

PRESTATIONS INCLUSES

- Vidange huile moteur (appoint compris)
- Contrôles périodiques
- Remplacement filtre à air
- Remplacement filtre à carburant
- Remplacement bougies
- Vidange liquide de freins

TARIF		sDrive18i sDrive20i xDrive20i xDrive25e	sDrive16d sDrive18d xDrive18d xDrive20d
Durée et kilométrage			
3 ans	▶ 40 000 Km	460 €	530 €
3 ans	▶ 60 000 Km	820 €	915 €
3 ans	▶ 100 000 Km	1165 €	1250 €
4 ans	▶ 60 000 Km	855 €	975 €
4 ans	▶ 80 000 Km	1155 €	1180 €
4 ans	▶ 100 000 Km	1215 €	1260 €
4 ans	▶ 120 000 Km	1635 €	1900 €
5 ans	▶ 60 000 Km	950 €	1010 €
5 ans	▶ 80 000 Km	1200 €	1320 €
5 ans	▶ 100 000 Km	1240 €	1480 €
6 ans	▶ 120 000 Km	1780 €	1935 €

BMW Service Inclusive Plus. Contrat d'entretien et de maintenance.

PRESTATIONS INCLUSES

En plus de celles du contrat d'entretien BMW Service Inclusive :

- Service freins AV (disques & plaquettes)
- Service freins AR (disques & plaquettes)
- Remplacement des pièces d'usure d'embrayage
- Remplacement des balais d'essuie-glaces
- Lavage intérieur / extérieur

TARIF		sDrive18i sDrive20i xDrive20i xDrive25e	sDrive16d sDrive18d xDrive18d xDrive20d
Durée et kilométrage			
3 ans	▶ 40 000 Km	1300 €	1625 €
3 ans	▶ 60 000 Km	1975 €	2085 €
3 ans	▶ 100 000 Km	3380 €	3395 €
4 ans	▶ 60 000 Km	2035 €	2660 €
4 ans	▶ 80 000 Km	3185 €	3205 €
4 ans	▶ 100 000 Km	3525 €	3660 €
4 ans	▶ 120 000 Km	4250 €	4805 €
5 ans	▶ 60 000 Km	2170 €	3165 €
5 ans	▶ 80 000 Km	3245 €	3425 €
5 ans	▶ 100 000 Km	3540 €	3705 €
6 ans	▶ 120 000 Km	4565 €	5115 €

8. CARACTÉRISTIQUES TECHNIQUES.

BMW X1.									
		sDrive18i	sDrive20i	xDrive20i	sDrive16d	sDrive18d	xDrive18d	xDrive20d	xDrive25e
www.bmw.fr/configurateur									
Poids									
Poids à vide UE ¹	kg	1475 [1505]	[1560]	[1645]	1555 [1575]	1585 (1580) [1615]	1660 [1655] [1685 (1680)]	[1695 (1690)]	[1820]
Poids total admissible	kg	2000 [2025]	[2065]	[2155]	2040 [2040]	2090 [2125]	2170 [2190]	[2200]	[2330]
Charge utile	kg	600 [595]	[580]	[585]	560 [540]	585 [585]	590 [585]	[585]	[585]
Poids remorquable autorisé non freiné ²	kg	735 [750]	[750]	[750]	750 [750]	750 [750]	750 [750]	[750]	[750]
Poids remorquable autorisé freiné sur pente maxi de 12 % / pente maxi de 8 % ²	kg	1700/1700 [1700/1700]	[1800/1800]	[2000/2000]	1700/1700 [1700/1700]	1800/1800 [1800/1800]	1800/1800 [1800/1800]	[2000/2000]	[750/750]
Capacité du compartiment à bagages	l	505 -1550	505 -1550	505 -1550	505 -1550	505 -1550	505 -1550	505 -1550	450 -1470
Moteur BMW TwinPower Turbo									
Cylindres / soupapes		3/4	4/4	4/4	3/4	4/4	4/4	4/4	3/4
Cylindrée	cm ³	1499	1998	1998	1496	1995	1995	1995	1499
Puissance nominale / régime nominal	ch (kW) /tr/min	103 (140)/ 4600 - 6500	141 (192)/ 5000 - 6000	141 (192)/ 5000 - 6000	85 (116)/ 4000	110 (150)/ 4000	110 (150)/ 4000	140 (190)/ 4000	92 (125)/ 5000 - 5500
Couple maxi / régime	Nm/tr/min	220/ 1480 - 4200	280/ 1350 - 4600	280/ 1350-4600	270/ 1750 - 2250	350/ 1750 - 2500	350/ 1750 - 2500	400/ 1750 - 2500	220/ 1500 - 3800
Moteur eDrive									
Puissance maximale	ch (kW)	-	-	-	-	-	-	-	95 (70)
Couple maximal	Nm	-	-	-	-	-	-	-	165
Type de batterie/capacité nette	kWh	-	-	-	-	-	-	-	Li-ion/8,82
Autonomie électrique ³	km	-	-	-	-	-	-	-	52
Durée de recharge (0-80 %) / (0-100 %)	h	-	-	-	-	-	-	-	env. 2h24 / env. 3h12
Transmission									
Type de transmission		Traction	Traction	Transmission intégrale	Traction	Traction	Transmission intégrale	Transmission intégrale	Transmission intégrale
Boîte de vitesses de série		Manuelle 6 rapports	Automatique 7 rapports	Automatique 8 rapports	Manuelle 6 rapports	Manuelle 6 rapports	Manuelle 6 rapports	Automatique 8 rapports	Automatique 6 rapports
Performances									
Vitesse maximale	km/h	205 [203]	[226]	[223]	190 [190]	205 [205]	204 [204]	[219]	[193]
Accélération 0-100 km/h	s	9,7 [9,7]	[7,7]	[7,4]	11,5 [11,5]	9,3 [9,4]	9,3 [9,4]	[7,8]	[6,9]
Consommation^{4,5} - Moteurs tous conformes à la norme Euro 6									
Cycle mixte	l/100 km	6,5 / 7,3 [6,7 / 7,4]	[6,8 / 7,6]	[7,3 / 8,1]	4,9 / 5,5 [5,1 / 5,7]	5,0 / 5,6 [5,3 / 5,9]	5,5 / 6,1 [5,6 / 6,2]	[5,6 / 6,2]	[1,7 / 2,1]
Norme antipollution (réception par type)		Euro 6d-temp ⁵	Euro 6d-temp ⁵	Euro 6d-temp ⁵	Euro 6d ⁵	Euro 6d ⁵	Euro 6d ⁵	Euro 6d ⁵	Euro 6d ⁵
Émissions de CO ₂ en cycle mixte	g/km	148-165 [151-168]	155-172	165-183	128-145 [133-149]	132-147 [139-155]	144-160 [146-162]	147-163	39-47
Capacité du réservoir, env.	l	51	51	61	51	51	51	51	51
Jantes/pneumatiques									
Dimensions pneumatiques		225/55 R17 W	225/55 R17 W	225/55 R17 W	225/55 R17 W	225/55 R17 W	225/55 R17 W	225/55 R17 W	225/55 R17 W
Dimensions jantes		7,5 J x 17	7,5 J x 17	7,5 J x 17	7,5 J x 17	7,5 J x 17	7,5 J x 17	7,5 J x 17	7,5 J x 17
Matériau		Alliage léger	Alliage léger	Alliage léger	Alliage léger	Alliage léger	Alliage léger	Alliage léger	Alliage léger

¹ Le poids à vide UE se rapporte à un véhicule avec l'équipement de série et sans équipement en option. Le poids à vide tient compte d'un réservoir rempli à 90 % et de 75 kg pour le conducteur. Les équipements en option peuvent modifier le poids du véhicule, la charge utile et la vitesse maximale en cas d'incidence sur l'aérodynamisme.

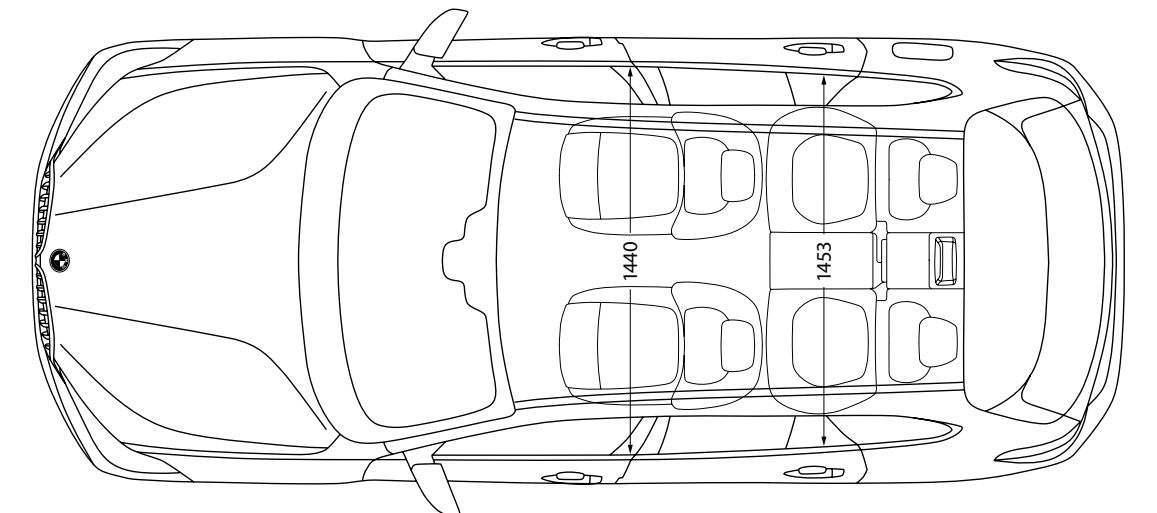
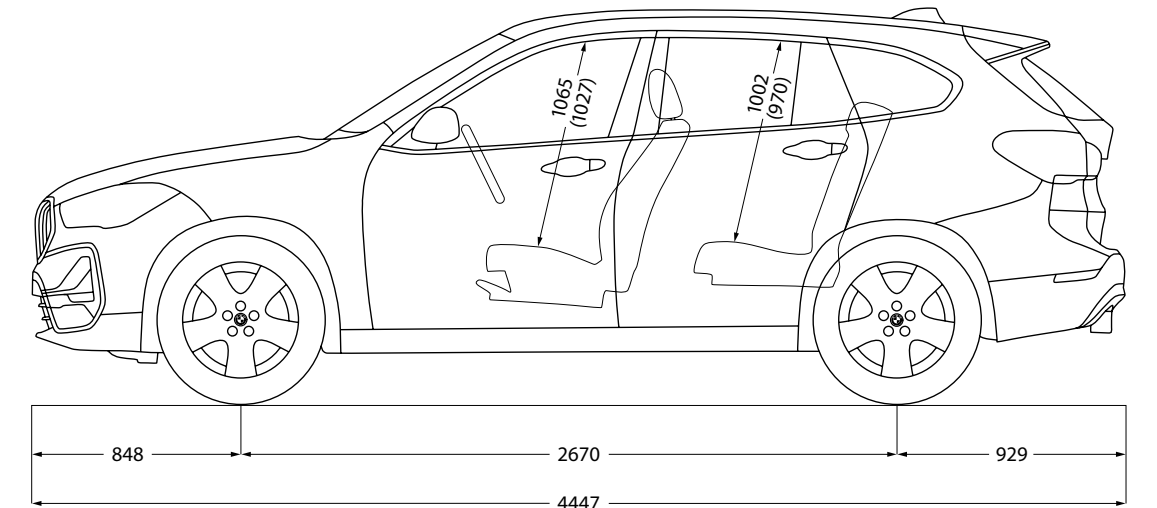
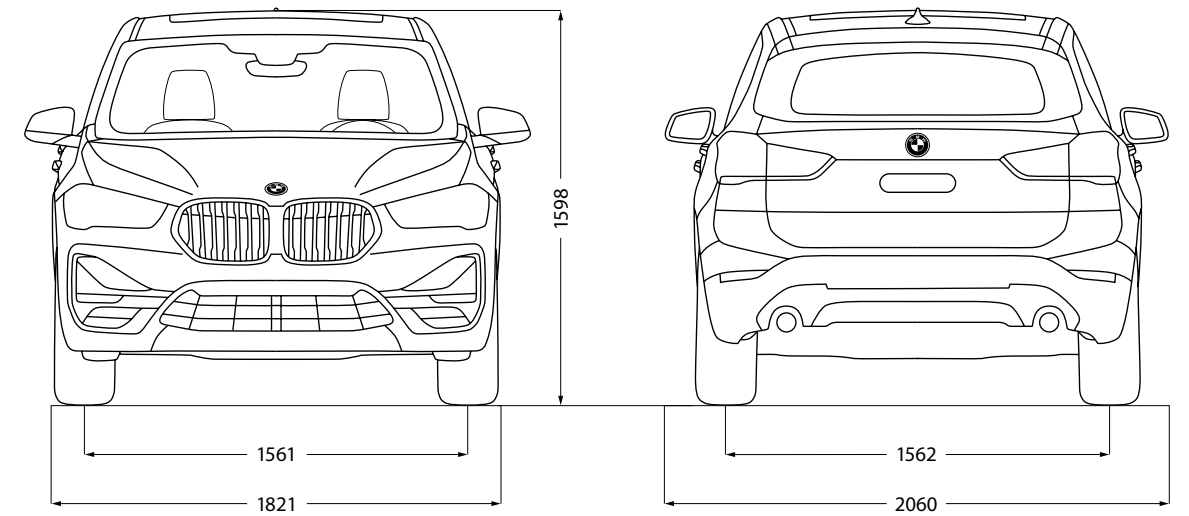
² Le poids total effectif de l'attelage ne doit pas dépasser la charge remorquable maximale autorisée plus la charge au point d'attelage maximale autorisée.

³ L'autonomie dépend de différents facteurs comme le style de conduite, le type de route emprunté, la température extérieure, le chauffage/la climatisation, le préchauffage de la batterie et l'équipement choisi.

⁴ Les valeurs de performance pour les moteurs essence se rapportent à un carburant de qualité RON 98. Les informations relatives à la consommation se rapportent au fonctionnement avec un carburant de référence conformément au règlement (CE) n° 715/2007. Les qualités de carburant sans plomb à 91 d'indice RON ou supérieur avec une teneur en éthanol maximale de 10 % (E10) sont autorisées. BMW recommande l'utilisation de supercarburant sans plomb à 95 d'indice RON.

⁵ Les valeurs de consommation de carburant, d'émissions de CO₂ et de consommation électrique indiquées ont été mesurées conformément au protocole de mesure Règlement (CE) n° 715/2007 sur le type de véhicule pour lequel la réception a été sollicitée. Les indications se rapportent à un véhicule doté de l'équipement de série en Allemagne. Les écarts tiennent compte des différences de dimensions au niveau des jantes et des pneumatiques choisis et peuvent varier pendant la configuration. Les chiffres sont d'ores et déjà calculés sur la base de la nouvelle procédure WLTP. [Pour ces véhicules, des valeurs autres que celles indiquées ici et concentrées (aussi) sur les émissions de CO₂ peuvent être prises en compte pour le calcul des différentes taxes applicables au véhicule.]

Les valeurs entre [] se rapportent aux modèles équipés d'une boîte de vitesses automatique.





Ce document présente le descriptif des versions, équipements et possibilités de configuration des véhicules (dotation d'équipements de série ou options) tels qu'ils sont commercialisés par BMW France en France. Dans d'autres pays membres de l'Union européenne, les versions, équipements et possibilités de configuration des véhicules (dotation d'équipements de série ou options) proposés peuvent être différents. Les modèles photographiés dans ce document peuvent présenter des équipements ou accessoires qui ne sont pas commercialisés par BMW France en France ou qui sont disponibles moyennant un supplément de prix. Les prix et spécifications mentionnés dans le présent document sont modifiables à tout moment et sans préavis. Veuillez consulter votre Concessionnaire BMW local. Il se fera un plaisir de vous renseigner sur les versions spécifiques à votre pays.

Document non contractuel.

Juin 2020.