



# THE 2

GRAN COUPÉ

TARIFS AU 01/10/2020.




A teal BMW 2 Series Gran Coupé is parked on a city street. The car is positioned in the center-right of the frame, facing right. It is parked on a concrete sidewalk next to a blue building with a metal fence. The building has a blue facade and a black metal fence with a gate. There are power lines and a yellow fire hydrant visible in the background. The scene is brightly lit, suggesting a sunny day. The car's shadow is cast on the sidewalk. In the foreground, there is a wooden utility pole on the left and a manhole cover on the sidewalk. In the background, there are people walking on the sidewalk and a street sign that says "Ave 300 S".

BMW SÉRIE 2  
GRAN COUPÉ.  
ATTRACTION MAGNÉTIQUE.

BMW M235i xDrive dans la teinte de carrosserie métallisée "Snapper Rocks Blau" présentée avec options.





PILOTAGE  
DE PRÉCISION.  
POSTE DE CONDUITE ORIENTÉ  
VERS LE CONDUCTEUR.

BMW M235i xDrive avec Sièges M Sport et Sellerie Cuir Dakota Schwarz.



# THE 2

## GRAN COUPÉ

## SOMMAIRE.

MOTORISATIONS DISPONIBLES	8
FINITIONS	12
TARIFS ET LOYERS	20
ÉQUIPEMENTS OPTIONNELS	22
NUANCIERS	
PEINTURES EXTÉRIEURES	31
SELLERIES ET INSERTS	32
JANTES	34
ACCESSOIRES BMW M PERFORMANCE	35
FORFAITS SERVICES	36
CARACTÉRISTIQUES TECHNIQUES	38



@BMWFrance



@BMWFrance



@bmwfrance

BMW M235i xDrive Gran Coupé dans la teinte de carrosserie métallisée "Snapper Rocks Blau" présentée avec options.



## 1. MOTORISATIONS.



## LES MOTORISATIONS DISPONIBLES.



### NOUVELLE BMW SÉRIE 2 GRAN COUPÉ.

	Puissance	Moteur	Boîte de vitesses		Consommation Cycle mixte (l/100 km)	Emission CO <sub>2</sub> (g/km) selon la norme WLTP*	Accélération 0-100 km/h
			manu.	auto.			
<b>ESSENCE</b>							
<b>218i</b>	136 ch	3 cyl.	de série	en option	5,6-6,3 [5,6-6,3]	129-143 [128-143]	9,2 [9,1]
<b>220i</b>	178 ch	4 cyl.	-	de série	[5,9-6,5]	[136-148]	[7,1]
<b>DIESEL</b>							
<b>216d</b>	116 ch	3 cyl.	-	de série	[4,6-5,0]	[120-132]	[10,3]
<b>218d</b>	150 ch	4 cyl.	de série	en option	4,6-5,1 [4,9-5,3]	122-132 [128-139]	8,6 [8,5]
<b>220d</b>	190 ch	4 cyl.	-	de série	[4,9-5,3]	[128-139]	[7,5]
<b>220d xDrive</b>	190 ch	4 cyl.	-	de série	[5,2-5,6]	[137-147]	[7,3]
<b>M</b>							
<b>M235i xDrive</b>	306 ch	4 cyl.	-	de série	[7,1-7,5]	[162-172]	[4,8-4,9]

\* Les valeurs d'émission de CO<sub>2</sub> selon la norme WLTP figurant dans ce catalogue correspondent à des valeurs européennes. Renseignez-vous auprès de votre concessionnaire pour connaître les valeurs d'émission de CO<sub>2</sub> correspondant aux véhicules configurés pour le marché français et le montant du malus en résultant pour les modèles sur lesquels se porte votre intérêt.  
Les valeurs entre [ ] se rapportent aux modèles équipés d'une boîte de vitesses automatique.

## PLUS AGILE, PLUS RAPIDE, PLUS SOBRE.

Essence ou Diesel, tous les modèles Série 2 Gran Coupé sont équipés de moteurs **BMW TwinPower Turbo** combinant dynamisme et efficacité grâce à des systèmes d'injection de pointe, une gestion variable de la puissance et une technologie de suralimentation maîtrisée.

Ces moteurs, inspirés par la technologie **BMW EfficientDynamics**, permettent un déploiement de puissance et des réponses spontanées dès les bas régimes, tout en se montrant sobres et peu polluants.

BMW EfficientDynamics rassemble un ensemble de technologies influant sur la motorisation, la conception générale de la voiture et la gestion intelligente de l'énergie.

La conception **BMW EfficientLightWeight** met en oeuvre des matériaux high-tech ultra-légers comme l'aluminium et le carbone avec, à la clé, plus de dynamisme conjugué à un gain de stabilité, de sécurité et de confort.

**Depuis 2000, ces technologies ont permis à BMW de réduire de 33 % les émissions de CO<sub>2</sub> de sa flotte.**

**La technologie 4 roues motrices exclusive BMW xDrive** répartit en continu le couple moteur sur les roues avant et arrière. Vous gagnez en motricité et en sécurité, avec réduction du sous-virage et du survirage.

**Le Contrôle de la Transmission** intervient en courbe pour transmettre davantage de couple aux roues extérieures qu'aux roues intérieures et ralentir ces dernières. Résultat : une sécurité et un comportement dynamique améliorés.

**Les systèmes de régulation du comportement dynamique** vous assistent dans les situations délicates : l'**ABS** permet de conserver la manœuvrabilité de la voiture en cas de freinage d'urgence.

**Le système anti-patinage DSC** (Contrôle Dynamique de la Stabilité) évite les pertes d'adhérence en freinant individuellement les roues.

**La technologie ARB**, positionne le système de contrôle de glissement directement dans l'unité de commande du moteur au lieu de l'unité de commande de la fonction DSC. Cela permet de transmettre les informations trois fois plus vite et de réduire fortement le sous-virage.

## ELLE S'ADAPTE À VOTRE CONDUITE.

**En option, vous pouvez adapter la suspension de votre véhicule à votre style de conduite :**

**Les Suspensions DirectDrive<sup>1</sup>** abaissent la caisse de 10 mm, pour conjuguer confort, dynamisme et sécurité maximale. Le conducteur peut sélectionner son mode de conduite : mode COMFORT ou mode SPORT.

**Les Suspensions SelectDrive M<sup>1</sup>** avec abaissement d'environ 10 mm se caractérisent par une configuration sportive des trains roulants avec des ressorts de suspension plus courts et des amortisseurs plus fermes.



BMW M235i xDrive Gran Coupé dans la teinte de carrosserie métallisée "Snapper Rocks Bleu" présentée avec options.

<sup>1</sup> Équipement disponible en option.



## 1. MOTORISATIONS.



# ZOOM SUR LA BMW M235i xDRIVE.



## PLAISIRS SANS LIMITE.

### Plus de performances, plus de style, plus de plaisir de conduire .

La Nouvelle BMW M235i xDrive n'a pas pour vocation de se mesurer aux autres - mais d'imposer de nouvelles références.

En témoigne avec éclat son extérieur athlétique : des détails marquants comme une double calandre spécifique à la M235i xDrive en style Mesheffect, le becquet arrière M ou les deux sorties d'échappement de 100 mm.

### Sur la route également, la BMW M235i xDrive donne le ton :


La combinaison du différentiel autobloquant de série, de la transmission 4 roues motrices intelligente BMW xDrive, de la boîte de vitesses automatique Sport à 8 rapports avec palettes au volant et de la Direction DirectDrive propulse ce modèle en tête de sa catégorie en termes d'agilité et de comportement en virage.

Propulsée par le moteur essence tonique 4 cylindres M TwinPower Turbo, la BMW M235i xDrive atteint un niveau supérieur en matière de performances et de dynamique de conduite.



  
**306**  
CH

  
**450**  
NM DE  
COUPLE

  
**4.8**  
SEC  
0-100 KM/H\*

\* Avec Pack M Performance.

## LES ÉQUIPEMENTS SPÉCIFIQUES.

### DESIGN

- Becquet arrière M
- Calandre "Mesheffect" avec applications en Cerium Grey
- Ciel de pavillon anthracite
- Contour de calandre en Cerium Grey
- Coques de rétroviseurs extérieurs et entrées d'air spécifiques en Cerium Grey
- Désignation du modèle en Cerium Grey
- Diffuseur arrière en "Dark Shadow" avec 2 sorties d'échappement trapézoïdales de chaque côté en Cerium Grey
- Inserts décoratifs "Illuminated Boston"
- Jantes alliage 18" style 556 M en Cerium Grey
- Sellerie Tissu/Similicuir-Sensatec Schwarz
- Seuils de portes avec inscription "M"
- Shadow Line Brillant
- Volant M gainé cuir

### FONCTIONNALITÉS

- Boîte de vitesses automatique Sport à 8 rapports avec palettes au volant
- Contenance du réservoir de carburant supérieure
- Différentiel autobloquant
- Direction DirectDrive M
- Écrous de roues antivol
- Freins M Sport
- Indicateur de changement de rapport avec "Shift Lights"
- Kit aérodynamique M
- Kit éclairage
- Kit rangement
- **Park Assist**
  - Radars de recul avant et arrière
  - Caméra de recul
  - Manœuvres de stationnement en créneau et en bataille automatiques
  - Assistant de marche arrière / Auto-Reverse
- Rétroviseurs extérieurs rabattables électriquement
- Régulateur de vitesse avec fonction freinage en descente
- Sièges Advanced
- Suspensions DirectDrive
- Tuner radio numérique DAB

### CONNECTIVITÉ

- **BMW Live Cockpit Navigation Pro**
  - Affichage conducteur numérique 10,25" + écran central tactile 10,25"
  - Système d'exploitation BMW 7.0"
  - 2 modes de commandes :
    - . Controller iDrive Touch avec pavé tactile
    - . BMW Intelligent Personal Assistant
  - 2 ports USB
- **Pack Connected Pro**
  - Connected Navigation (3 ans)
  - Information Trafic en Temps Réel (3 ans)
  - Fonctions "Ma BMW à Distance" (3 ans)
  - Conciergerie (3 ans)
  - Smartphone Integration (durée illimitée) avec Préparation Apple CarPlay et Google AndroidAuto
  - Connected Music (3 ans)
  - BMW Music (proposé à l'essai pour 3 mois)

**SERVICES CONNECTÉS**  
Plus de détails p.18



BMW M235i xDrive Gran Coupé dans la teinte de carrosserie métallisée "Saphirschwarz" présentée avec options.



# CHOISISSEZ VOTRE FINITION.



BMW M235i xDrive Gran Coupé dans la teinte de carrosserie métallisée "Snapper Rocks Blau" présentée avec options.

## FINITIONS. VUE D'ENSEMBLE.

La nouvelle BMW Série 2 Gran Coupé est proposée dans 3 finitions dont 1 avec une ligne personnalisée. Choisissez celle qui vous ressemble et personnalisez-la pour confectionner votre BMW Série 2.

La motorisation M235i xDrive dispose d'un équipement spécifique.



**BMW M235i xDrive**

Voir ses équipements spécifiques page 11.

FINITION AVEC  
LIGNE PERSONNALISÉE

**M SPORT.** +

Mythique et athlétique.

+ **BUSINESS DESIGN.**

Réservée aux professionnels.

**SÉRIE 2 GRAN COUPÉ.** +

Correspond à l'équipement de série.

Pour aller plus loin dans la personnalisation de votre BMW, vous pouvez choisir de nombreux équipements optionnels. Retrouvez les 5 packs que nous vous proposons et quelques options particulièrement innovantes à partir de la page 25 :

+ **Pack Innovation.**

Le must des technologies innovantes.

+ **Pack ConnectedDrive.**

Mieux connecté. Encore plus libre.

+ **Drive Assist.**

Votre sécurité en tête.

+ **Pack Confort.**

Votre BMW vous réserve le meilleur accueil.

+ **Pack Évasion.**

Équipé pour les longs trajets.





## ÉQUIPEMENTS DE SÉRIE.



### DESIGN

- Inserts décoratifs "Quartzsilver" mat grainé
- Jantes alliage 16" style 517 Ferric Grey (216d, 218i)
- Jantes alliage 17" style 546 Reflex Silver (220d)
- Sellerie tissu "Grid" anthracite
- Tapis de sol en velours
- Volant Sport gainé cuir

### FONCTIONNALITÉS

- Airbag passager déconnectable
- Airbags frontaux, latéraux et rideaux
- Accoudoir central avant coulissant
- Appel d'urgence intelligent
- Avertisseur de franchissement de ligne avec intervention dans la direction
- Climatisation automatique
- Contrôle de freinage en courbe (CBC)
- Contrôle dynamique de la stabilité (DSC)
- Contrôle dynamique de traction (DTC)
- Démarrage sans clé
- Détecteur de pluie et allumage automatique des projecteurs
- Feux de jour à LED
- Fixations ISOFIX aux places arrière
- Indicateur de limitation de vitesse
- Kit rangement

### • Park Assist (voir ci-dessous)

- Projecteurs antibrouillard à LED
- Projecteurs Full LED
- Protection active des piétons
- Régulateur de vitesse avec fonction freinage en descente
- Siège passager réglable en hauteur
- Système anti-blocage des roues (ABS)
- Système anti-collision à basse vitesse
- Trappe à ski rabattable / Banquette arrière 40/20/40
- Tuner radio numérique DAB
- Volant Sport gainé cuir avec touches multifonctions

### CONNECTIVITÉ

#### • BMW Live Cockpit

- Affichage conducteur numérique 5,1" + écran central tactile de 8,8"
- Interface Bluetooth
- 2 ports USB

#### • Pack Connected

- Services Après-Vente connectés BMW Téléservices
- "Ma BMW à distance" (3 ans)
- Services Conciergerie (3 ans)

#### SERVICES CONNECTÉS

Plus de détails p.18

BMW 218i Gran Coupé dans la teinte de carrosserie "Mineralgrau" avec jantes alliage léger 17" style 548 bicolores.

## ZOOM SUR LE PARK ASSIST.

### Offert de série, il comprend les éléments ci-dessous :

- Radars de recul avant et arrière
- Caméra de recul
- Manœuvres de stationnement en créneau et en bataille automatiques
- Assistant de marche arrière / Auto-Reverse

### Avec le Park Assist, votre BMW prend en charge l'essentiel des manœuvres de stationnement :

#### • Stationnement en créneau et en bataille

À vitesse inférieure à 35 km/h, le système repère automatiquement un écart suffisant entre 2 voitures. Il prend alors en charge toutes les manœuvres : volant, accélération, frein et changement de vitesse avec le boîte de vitesses automatique.

#### • Freinage automatique (PDC actif) en marche arrière

Lorsque vous effectuez manuellement une manœuvre de stationnement, jusqu'à 5km/h, votre véhicule freine automatiquement s'il détecte un obstacle.

#### • Assistant de marche arrière / Auto-Reverse

Votre véhicule enregistre les 50 derniers mètres parcourus jusqu'à 36 km/h afin de pouvoir les refaire en marche arrière à la demande du conducteur. Il peut ainsi se concentrer sur les possibles obstacles autour du véhicule. Le conducteur agit sur l'accélérateur et le frein (jusqu'à 10 km/h).





## 2. FINITIONS.

### ■ FINITION M SPORT.



Principales options en plus de l'équipement de série :

#### DESIGN

- Ciel de pavillon anthracite
- Inserts décoratifs "Illuminated Boston"
- Jantes alliage 18" style 819 M bicolores
- Kit aérodynamique M
- **Ligne M Sport**
  - Badge "M" sur les ailes
  - Calandre en Aluminium satiné
  - Clés spécifiques avec couleurs "M"
  - Contour de calandre en Aluminium satiné
  - Levier de vitesse raccourci M (BVM uniquement)
  - Pédalier spécifique M
  - Seuils de portes en Aluminium avec inscription "M"
  - Tapis de sol spécifique M
- Rétroviseurs extérieurs rabattables électriquement
- Sellerie Tissu/Similicuir-Sensatec Schwarz
- Shadow Line brillant
- Volant M gainé cuir

#### FONCTIONNALITÉS

- Direction DirectDrive M
- Kit éclairage
- Sièges Advanced
- Suspensions DirectDrive

#### CONNECTIVITÉ

- **BMW Live Cockpit Navigation Pro**
  - Écran conducteur numérique 10,25"
  - Écran central tactile de 10,25"
  - Système d'exploitation BMW 7.0
  - Controller iDrive Touch avec pavé tactile
  - BMW Intelligent Personal Assistant
  - Deux ports USB
- **Pack Connected Pro**
  - Fonctions à distance (3 ans)
  - Services Conciergerie (3 ans)
  - Information Traffic en Temps Réel (3 ans)
  - Smartphone Integration (durée illimitée) avec Préparation Apple CarPlay et Google AndroidAuto
  - In-Car Experiences (3 ans)
  - Connected Navigation (3 ans)

SERVICES CONNECTÉS  
Plus de détails p.18



### □ FINITION BUSINESS DESIGN.



Principales options en plus de l'équipement de série :

#### DESIGN

- Aluminium Line satiné BMW Individual
- Ciel de pavillon anthracite
- Inserts décoratifs "Illuminated Berlin"
- Jantes alliage 17" style 548 bicolores Orbit Grey/Aluminium
- Peinture métallisée
- Sellerie Tissu/Similicuir-Sensatec Anthrazit

#### FONCTIONNALITÉS

- Kit de mobilité
- Rétroviseurs extérieurs rabattables électriquement
- Rétroviseur intérieur anti-éblouissement

#### CONNECTIVITÉ

- **BMW Live Cockpit Navigation Pro**
  - Écran conducteur numérique 10,25"
  - Écran central tactile de 10,25"
  - Système d'exploitation BMW 7.0
  - Controller iDrive Touch avec pavé tactile
  - BMW Intelligent Personal Assistant
  - Deux ports USB
- **Pack Connected Pro**
  - Fonctions à distance (3 ans)
  - Services Conciergerie (3 ans)
  - Information Traffic en Temps Réel (3 ans)
  - Smartphone Integration (durée illimitée) avec Préparation Apple CarPlay et Google AndroidAuto
  - In-Car Experiences (3 ans)
  - Connected Navigation (3 ans)

SERVICES CONNECTÉS  
Plus de détails p.18





## 2. FINITIONS

# ZOOM SUR VOS SERVICES CONNECTÉS.

## MIEUX CONNECTÉ. ENCORE PLUS LIBRE.

Connectée en 4G à Internet via sa carte Sim intégrée, votre BMW vous propose un écosystème complet de services : navigation, télémaintenance, conciergerie, divertissement...

Grâce à des interfaces équipées de technologies d'Intelligence Artificielle, vous pilotez vos fonctionnalités de manière intuitive, tout en restant entièrement concentré sur votre conduite.

Montez à bord d'un univers de services connectés !



SYSTÈME, INTERFACES ET SERVICES ESSENTIELS.	BMW Live Cockpit	BMW Live Cockpit Navigation Plus	BMW Live Cockpit Navigation Pro
<b>Système d'exploitation</b>	BMW 6.0	BMW 6.0	BMW 7.0
<b>Connectivité sans fil</b>	Bluetooth	Bluetooth	Bluetooth + Wifi
<b>Connexions</b>	2 ports USB	2 ports USB	2 ports USB
<b>Affichage conducteur</b>	Écran 5,1"	Écran 5,1"	Écran 10,25"
<b>Écran central</b>	Écran tactile 8,8"	Écran tactile 8,8"	Écran tactile 10,25"
<b>BMW iDrive Controller</b> - Molette avec pavé tactile intégré Reconnaît un caractère tracé avec le doigt sur le haut de la molette	■	■	■
<b>Téléservices BMW</b> - Vos services de télémaintenance intégrés : - Envoi automatique d'informations techniques à votre concessionnaire - Détection et préparation de la prochaine échéance d'entretien - En cas de panne, demande d'assistance	■	■	■
<b>Appel d'Urgence Intelligent</b> Alerte automatiquement la centrale de surveillance BMW en cas d'accident : - Transmission de la position et d'informations sur la gravité des dommages - Peut être déclenché manuellement pour venir en aide à autre véhicule	■	■	■
<b>BMW Connected</b> Passerelle entre votre smartphone et votre BMW : - Envoyer vos destinations à votre BMW via l'application. - Proposition automatique de l'itinéraire une fois à bord de la voiture.	■	■	■
<b>Système de navigation BMW</b> Mise à jour des cartes de navigation Over the Air (3 ans)		■	■
<b>BMW Intelligent Personal Assistant</b> - Assistant vocal intelligent Via l'expression "Dis BMW" ou un mot de commande personnalisé : - vous permet de piloter par la voix toutes vos fonctionnalités connectées - vous aide à connaître votre BMW et à l'utiliser de façon optimale - répond à toutes vos questions sur les fonctions et l'état de votre BMW			■
<b>ÉQUIPEMENT DES FINITIONS</b>			
<b>Série 2 Gran Coupé</b>	inclus	option	option
<b>Business Design</b> <b>M Sport</b>	×	×	inclus
<b>M235i xDrive</b>			

## PACK DE SERVICES ASSOCIÉS.

PACK DE SERVICES ASSOCIÉS.	Pack Connected	Pack Connected Pro
<b>"Ma BMW à Distance" (3 ans)</b> - Transformer votre smartphone en télécommande de votre BMW : (dé)verrouillage, localisation de la voiture, appel de phares, ventilation, consultation de statuts de la voiture.	■	■
<b>Conciergerie (3 ans)</b> - Service 24h/7j en français même si l'appel est émis depuis l'étranger - Renseignements, recherche et réservation d'hôtels ou de restaurants - Réception des informations directement dans le système de navigation.	■	■
<b>Information Trafic en Temps Réel (3 ans)</b> Conditions de circulation et suggestion d'itinéraires (réseau européen).		■
<b>Smartphone Intégration (durée illimitée)</b> - Afficher et piloter vos applications iPhone telles que : Téléphone, Musique, Messages, Plans... - Afficher et piloter vos applications Android et utiliser la commande vocale "OK Google" pour téléphoner, obtenir un itinéraire, accéder aux contacts...		■
<b>In-Car Experiences (3 ans)</b> Accéder via l'assistant vocal à un programme vitalisant ou relaxant à bord		■
<b>Connected Navigation (3 ans) :</b> - Aider à trouver un place de stationnement en voirie ou au parking - Trouver une borne de recharge électrique - Réserver sa borne de recharge via ChargeNow		■
<b>Connected Music (3 ans) :</b> Retrouver votre compte premium Spotify directement dans le véhicule via la carte SIM intégrée.		■
<b>BMW Music (proposé à l'essai 3 mois)</b> Accéder à plus de 60 millions de titres en streaming (uniquement dans la voiture) (Souscription possible sur le ConnectedDrive Store pour 89 € / an).		■
<b>ÉQUIPEMENT DES FINITIONS</b>		
<b>Série 2 Gran Coupé</b>	inclus	option
<b>Business Design</b> <b>M Sport</b>	×	inclus
<b>M235i xDrive</b>		



## TARIFS ET LOYERS.

BMW M235i xDrive Gran Coupé dans la teinte de carrosserie métallisée "Snapper Rocks Blau" présentée avec options.

## BMW SÉRIE 2 GRAN COUPÉ. TARIFS AU 01/10/2020.

	Puissance fiscale	Cylindrée	Boîte de vitesses	Emission de CO <sub>2</sub> (g/km) selon la norme WLTP*	Malus 2020 (€)*	Série 2 Gran Coupé	M Sport	Business Design	
<b>ESSENCE</b>									
<b>218i</b>	136 ch	7	1,5 l	BVM6 (Manu.)	129-143 [128-143]	0-170 [0-170]	<b>31 150 €</b> 365 €/mois**	<b>37 500 €</b> 420 €/mois**	<b>36 450 €</b> -
<b>220i</b>	178 ch	9	2,0 l	DKG7 (Auto.)	[136-148]	[0-260]	<b>37 350 €</b> 425 €/mois**	<b>43 700 €</b> 475 €/mois**	-
<b>DIESEL</b>									
<b>216d</b>	116 ch	6	1,5 l	DKG7 (Auto.)	[120-132]	0	<b>33 850 €</b> 425 €/mois**	<b>40 200 €</b> 480 €/mois**	<b>39 150 €</b> -
<b>218d</b>	150 ch	8	2,0 l	BVM6 (Manu.)	122-133 [128-139]	0 [0-75]	<b>34 050 €</b> 420 €/mois**	<b>40 400 €</b> 470 €/mois**	<b>39 350 €</b> -
<b>220d</b>	190 ch	10	2,0 l	BVA8 (Auto.)	[128-139]	[0-75]	<b>40 250 €</b> 480 €/mois**	<b>46 600 €</b> 530 €/mois**	<b>45 350 €</b> -
<b>220d xDrive</b>	190 ch	10	2,0 l	BVA8 (Auto.)	[137-147]	[0-240]	<b>42 250 €</b> 505 €/mois**	<b>48 600 €</b> 555 €/mois**	-
<b>M</b>									
<b>M235i xDrive</b>	306 ch	19	2,0 l	BVA8 (Auto.)	[162-172]	[1172-2544]	-	<b>55 550 €</b> 600 €/mois**	-

\* Les valeurs d'émission de CO<sub>2</sub> selon la norme WLTP figurant dans ce catalogue correspondent à des valeurs européennes. Renseignez-vous auprès de votre concessionnaire pour connaître les valeurs d'émission de CO<sub>2</sub> correspondant aux véhicules configurés pour le marché français et le montant du malus en résultant pour les modèles sur lesquels se porte votre intérêt.

\*\* Offres de Location Longue Durée sur 36 mois, moyennant un premier loyer de 10% du prix client TTC (hors options).  
Les valeurs entre [ ] se rapportent aux modèles équipés d'une boîte de vitesses automatique.

**Votre BMW 218i 136 ch Gran Coupé à partir de 365 €/mois.**

**Avec majoration du premier loyer de 2 600 €.  
Entretien hors pièces d'usure et extension de garantie inclus.**

**Exemple pour une BMW 218i Gran Coupé. Location Longue Durée sur 36 mois et pour 30 000 km intégrant l'entretien et l'extension de garantie.  
36 loyers linéaires : 363,82 €/mois, et avec majoration du premier loyer de 2 510,42 €.**

Offre réservée aux particuliers, valable pour toute commande d'une BMW 218i Gran Coupé jusqu'au 31/12/2020 dans les concessions BMW participantes. Consommation en cycle mixte : 5,6-6,3 l/100 km. CO<sub>2</sub> : 129-143 g/km selon la norme européenne WLTP\*.

Sous réserve d'acceptation par BMW Financial Services - Département de BMW Finance - SNC au capital de 87 000 000 € RCS Versailles B 343 606 448 TVA FR 65 343 606 448. Courtier en Assurances immatriculé à l'ORIAS n°07 008 883 (www.oriass.fr).

Les prix maximum conseillés, tels qu'ils figurent dans ce catalogue, comprennent le prix TTC du véhicule aux spécifications standard et les frais de préparation à la route du véhicule y compris les frais de transport et la fourniture des plaques d'immatriculation définitives. Les prix mentionnés dans le présent tarif ne concernent que les véhicules proposés à la vente par les Concessionnaires membres du réseau BMW Group France selon les spécifications propres au territoire français.



#### 4. ÉQUIPEMENTS OPTIONNELS.

# PERSONNALISEZ VOTRE BMW.

## PACKS ET ÉQUIPEMENTS OPTIONNELS.



BMW M235i xDrive Gran Coupé dans la teinte de carrosserie métallisée "Snapper Rocks Blau" présentée avec options.

## PACK INNOVATION.

### Le meilleur de la technologie BMW.

#### Comprend les options :

- Affichage Tête Haute
- BMW Live Cockpit Navigation Plus
- Pack Connected Pro
- Drive Assist
- Pack Advanced Full LED
- Feux de route anti-éblouissement
- Rétroviseurs extérieurs rabattables électriquement, intérieur et extérieur gauche électrochromes

Série 2 Gran Coupé	2 900 €
M Sport	1 500 €
Business Design	1 350 €
M235i xDrive 	1 500 €



#### BMW Live Cockpit Navigation Plus

comprend un écran de 5,1" dans la planche de bord, un écran de contrôle de 8,8" avec fonction tactile et le "Controller" iDrive Touch sur la console centrale.



#### L'Affichage Tête Haute BMW

affiche, par le biais d'un système de projection optique, toutes les informations importantes pour la conduite dans le champ de vision du conducteur.



#### Le Pack Advanced Full LED

intègre les fonctions d'éclairage d'intersection, les projecteurs directionnels avec modes ville, réseau secondaire et autoroute pour un éclairage optimal de la chaussée et une meilleure visibilité dans l'obscurité.



## 4. ÉQUIPEMENTS OPTIONNELS.

### PACK CONFORT.

**Votre BMW vous réserve le meilleur accueil.**

**Comprend les éléments suivants :**

- Accès Confort avec préparation BMW Digital Key
- Sièges avant électriques à mémoires conducteur
- Appui lombaire pour sièges avant
- Sièges avant chauffants

Série 2 Gran Coupé

M Sport

Business Design

M235i xDrive 

1 500 €



L'**Accès Confort** permet d'ouvrir les portes conducteur et passager et de démarrer le véhicule sur pression d'un bouton sans avoir à sortir la clé de la poche. La clé numérique Digital Key peut également être utilisée pour accéder au véhicule et le démarrer.



L'option **Sièges avant électriques** permet d'amener aisément les sièges dans les positions souhaitées et d'enregistrer celles du siège conducteur et des rétroviseurs extérieurs grâce à la fonction mémoire.



L'**Accès Confort** permet d'avoir la fonction "Smart Opener" qui donne la possibilité d'ouvrir le coffre en passant tout simplement son pied sous le pare-choc.

### DRIVE ASSIST.

**Votre sécurité en tête.**

**Comprend les éléments suivants :**

- Avertisseur d'angle mort (> 20km/h) avec voyant d'alerte
- Avertisseur de risque de collision (> 15 km/h : préconditionnement du freinage, > 50 km/h : assistance au freinage)
- Avertisseur de risque de collision arrière (déclenchement automatique des warnings)
- Avertisseur de trafic transversal arrière (avertisseur en cas de circulation transversale détectée derrière la voiture)

Série 2 Gran Coupé

M Sport

Business Design

M235i xDrive 

760 €



BMW M235i xDrive Gran Coupé dans la teinte de carrosserie métallisée "Snapper Rocks Blau" présentée avec options.



#### 4. ÉQUIPEMENTS OPTIONNELS.

## PACK CONNECTED DRIVE.

### Mieux connecté. Encore plus libre.

#### Comprend les éléments ci-dessous :

- Alarme antivol
- BMW Live Cockpit Navigation Pro
- Commande Gestuelle BMW
- Pack Connected Pro
- Connectivité avancée sans-fil avec recharge par induction
- Hot-Spot WiFi



Série 2 Gran Coupé	2 650 €
M Sport	
Business Design	750 €
M235i xDrive 	

## PACK ÉVASION.

### Équipé pour les long trajets.

#### Comprend les éléments ci-dessous :

- Toit ouvrant panoramique en verre
- Vitrage calorifuge



**Toit panoramique en verre électrique**, coulissant et entrebâillable à l'avant, avec pare-soleil, déflecteur et ouverture Confort via la clé radiocommandée.

Série 2 Gran Coupé	
M Sport	1 200 €
Business Design	
M235i xDrive 	



**Le vitrage calorifuge** réduit le réchauffement de l'habitacle en cas de fort ensoleillement.

## PACK M PERFORMANCE.

#### Comprend les éléments ci-dessous :

- Coques de rétroviseurs extérieurs noires
- Shadow Line Brillant étendu BMW Individual avec double calandre noire et sorties d'échappement noires
- Jantes en alliage léger 18" style 554 M, Ferric Grey

M235i xDrive 	920 €
--	-------





#### 4. ÉQUIPEMENTS OPTIONNELS.

### BMW LIVE COCKPIT NAVIGATION PRO.

Votre plateforme de services connectés pour plus de confort, de détente et de simplicité.

Comprend :

- les éléments système et services essentiels inclus dans le **BMW Live Cockpit Navigation Pro**
- le pack de services associés inclus dans le **Pack Connected Pro**


### COMMANDE GESTUELLE BMW.

Disponible uniquement avec le BMW Live Cockpit Navigation Pro.

Grâce à la commande gestuelle BMW, il est possible de piloter certaines fonctions grâce à des mouvements précis de la main. Pour certaines commandes, le système reconnaît ainsi les gestes "balayer" ou "montrer", qui permettent notamment d'accepter ou de rejeter un appel entrant.

Pour régler le volume sonore, il suffit par ailleurs d'effectuer un mouvement rotatif avec l'index.



Série 2 Gran Coupé	2 450 €
M Sport	
Business Design	inclus
M235i xDrive 	
<b>SERVICES CONNECTÉS</b> Plus de détails p.18	

Toutes finitions	310 €
------------------	-------

### AFFICHAGE TÊTE HAUTE BMW.

Disponible uniquement avec le BMW Live Cockpit Navigation Plus ou BMW Live Cockpit Navigation Pro.

Le grand Affichage Tête Haute BMW couleur affiche, par le biais d'un système de projection optique, toutes les informations importantes pour la conduite dans le champ de vision du conducteur pour lui permettre de rester concentré sur la route.

La vitesse instantanée, les instructions de navigation, l'indicateur de limitation de vitesse avec interdiction de dépassement ainsi que les listes de contacts téléphoniques et de contenus média sont affichés ici, quel que soit le niveau d'équipement du véhicule.



Toutes finitions	910 €
------------------	-------

### SIÈGES M SPORT.

Disponibles uniquement avec la Finition M Sport et sur la déclinaison M235i xDrive.

Les Sièges M Sport avec appuis-tête intégrés, assise basse et flancs hauts offrent un meilleur maintien même dans les enchaînements de virages rapides.

Les sièges peuvent de plus être adaptés au gabarit de chacun grâce un réglage intégré de la largeur du dossier.



M Sport M235i xDrive 	510 €
--	-------







HABILLEZ VOTRE BMW  
SÉRIE 2 GRAN COUPÉ.  
PEINTURES, SELLERIES, INSERTS, JANTES.

### Peintures unies



Unie Alpinweiss<sup>1</sup>



Unie Schwarz<sup>2</sup>

Adressez-vous à votre Concessionnaire BMW pour vous faire une idée plus précise des teintes proposées. Il se fera un plaisir de vous montrer des échantillons et de vous conseiller si vous avez des souhaits particuliers.

### Peintures métallisées<sup>3</sup>



Métallisée Saphirschwarz



Métallisée Mineralweiss



Métallisée Mineralgrau



Métallisée Melbourne Rot



Métallisée Sunset Orange



Métallisée Misano Blau



Métallisée Snapper Rocks Blau



Métallisée Storm Bay

Vous pourrez accéder à toutes les teintes et équipements actuels. Plus d'informations sur [www.bmw.fr/configurateur](http://www.bmw.fr/configurateur)

**[Nuancier]** Le nuancier représenté ici vous donne un premier aperçu des teintes et des matériaux disponibles pour votre BMW. L'expérience ayant montré que certaines teintes d'Origine, tant pour la carrosserie et la sellerie que pour les inserts décoratifs sont difficiles à reproduire.

<sup>1</sup> De série avec la Finition M Sport et sur M235i xDrive.

<sup>2</sup> Non disponible avec la Finition M Sport et sur M235i xDrive.

<sup>3</sup> De série avec la Finition Business Design.



## 5. NUANCIERS.

### SELLERIES.

#### Tissu



Série 2 Gran Coupé

Grid Anthracite

#### Tissu/Similicuir Sensatec



M Sport

Schwarz



Série 2 Gran Coupé  
 Business Design

Anthracite/Gris

#### Tissu/Alcantara



M Sport  
 M235i xDrive  
Disponible uniquement avec les Sièges M Sport optionnels.

Trigon/Schwarz

#### Similicuir - Sensatec



Série 2 Gran Coupé  
 Business Design  
 M Sport  
 M235i xDrive

Schwarz



Série 2 Gran Coupé  
 Business Design  
 M Sport  
 M235i xDrive

Oyster

#### Cuir Dakota



Série 2 Gran Coupé  
 Business Design  
 M Sport  
 M235i xDrive

Schwarz



Série 2 Gran Coupé  
 Business Design  
 M Sport  
 M235i xDrive

Mokka



Série 2 Gran Coupé  
 Business Design  
 M Sport  
 M235i xDrive

Oyster



Série 2 Gran Coupé  
 Business Design  
 M Sport  
 M235i xDrive

Magmarot/Schwarz



M Sport  
 M235i xDrive

Schwarz/Blau

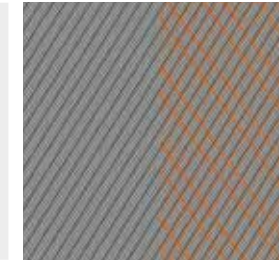
Equipement de série.  
 Equipement optionnel.

### INSERTS DÉCORATIFS.



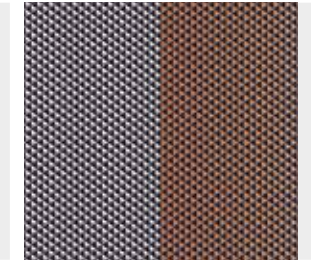
Série 2 Gran Coupé

Quarzsilver mat grainé



Série 2 Gran Coupé  
 Business Design  
 M Sport  
 M235i xDrive

Inserts illuminés "Illuminated Boston"



Série 2 Gran Coupé  
 Business Design  
 M Sport  
 M235i xDrive

Inserts illuminés "Illuminated Brooklyn"



Série 2 Gran Coupé  
 Business Design  
 M Sport  
 M235i xDrive

Inserts illuminés "Illuminated Berlin"



Série 2 Gran Coupé  
 Business Design  
 M Sport  
 M235i xDrive

Inserts illuminés "Illuminated Nizza"





## 5. NUANCIERS.

# JANTES.

- Equipement de série.
- Equipement optionnel.

### Jantes 16"

- Série 2 Gran Coupé (hors 220d/220d xDrive)



Jantes en alliage léger 16" style 517, à 5 branches, Ferric Grey

### Jantes 17"

- Série 2 Gran Coupé (hors 220d/220d xDrive)
- Série 2 Gran Coupé (220d/220d xDrive)



Jantes en alliage léger 17" style 546, à rayons multiples, Reflex Silver

- Série 2 Gran Coupé
- Business Design



Jantes en alliage léger 17" style 548, à rayons doubles, bicolores Orbit Grey/Aluminium

### Jantes 18"

- Série 2 Gran Coupé
- Business Design



Jantes en alliage léger 18" style 488, à rayons multiples, bicolores Orbit Grey/Aluminium

- M Sport
- M235i xDrive



Jantes en alliage léger 18" style 554 M, à rayons en V, Ferric Grey

- M235i xDrive



Jantes en alliage léger 18" style 556 M, à rayons doubles, Cerium Grey

- M Sport



Jantes en alliage léger 18" style 819 M, à rayons doubles, bicolores Orbit Grey/Aluminium

### Jantes 19"

- M Sport
- M235i xDrive



Jantes en alliage léger 19" style 552 M, à rayons doubles, bicolores

- M235i xDrive



Jantes en alliage léger 19" style 557 M, à rayons doubles, Cerium Grey

# ACCESSOIRES BMW M PERFORMANCE.



**M PERFORMANCE PARTS**



#### Tapis de coffre en caoutchouc

Parfaitement ajusté, antidérapant et résistant avec rebords, il protège le coffre à bagages de la saleté et de l'humidité.



#### Projecteurs LED logo BMW

S'allument lorsque les portes sont ouvertes et projettent le logo BMW sur le sol.



#### Tapis de sol en caoutchouc

Résistent aux intempéries. Les rebords et leur conception assurent la protection du plancher contre l'humidité et la saleté. Les tapis sont en plastique noir avec un insert en acier inoxydable.



#### Jantes M 18" style 554 M à rayons en V

Alliage léger "Jet Black" : la sportivité jusque dans le moindre détail.



## NOS FORFAITS SERVICE.

## CONTRATS DE GARANTIE CONSTRUCTEUR ÉTENDUE ET D'ENTRETIEN BMW SERVICE.

Les contrats de Garantie Constructeur étendue et d'entretien BMW Service ont été conçus pour que la maintenance de votre BMW soit synonyme de confort et de sérénité. En souscrivant un contrat BMW Service, vous accédez à une gamme de services, d'opérations de maintenance et de réparations, pour une totale transparence des coûts d'entretien de votre véhicule.

Vous êtes ainsi certain que les opérations de maintenance de votre véhicule seront effectuées autant de fois que cela s'avère nécessaire sans frais additionnels, dans la limite des services inclus dans votre contrat d'entretien.

Parce que votre confort et votre plaisir de conduire sont nos priorités, nous vous proposons de choisir parmi 3 niveaux de contrats pour une durée et un kilométrage adaptés à l'utilisation de votre BMW.

Vous pouvez cumuler le contrat "BMW Repair Inclusive" (Garantie Constructeur étendue) avec les contrats "BMW Service Inclusive" ou "BMW Inclusive Plus" (Entretien et maintenance) pour obtenir une couverture complète.

\* Extension de la garantie conventionnelle constructeur dans la limite de la durée supplémentaire souscrite (1 an, 2 ans ou 3 ans) ou de 200 000 km, premier des deux termes échus.

### BMW Repair Inclusive. Contrat de garantie constructeur étendue.

- Votre garantie constructeur peut être étendue jusqu'à 5 ans en souscrivant ce contrat.
- Ce contrat doit être souscrit dans la limite de 3 mois après la première date d'immatriculation.

#### TARIF

Durée et kilométrage	Toutes motorisations
3 ans* ▶ 2 + 1 ans	290 €
4 ans* ▶ 2 + 2 ans	590 €
5 ans* ▶ 2 + 3 ans	1 120 €

### BMW Service Inclusive. Contrat d'entretien.

#### PRESTATIONS INCLUSES

- Vidange huile moteur (appoint compris)
- Contrôles périodiques
- Remplacement filtre à air
- Remplacement filtre à carburant
- Remplacement bougies
- Vidange liquide de freins

#### TARIF

Durée et kilométrage	218i 220i M235i xDrive	216d 218d 220d 220d xDrive
3 ans ▶ 40 000 Km	435 €	520 €
3 ans ▶ 60 000 Km	770 €	805 €
3 ans ▶ 100 000 Km	1 070 €	1 300 €
4 ans ▶ 60 000 Km	795 €	1 010 €
4 ans ▶ 80 000 Km	1 060 €	1 215 €
4 ans ▶ 100 000 Km	1 105 €	1 310 €
4 ans ▶ 120 000 Km	1 525 €	1 970 €
5 ans ▶ 60 000 Km	855 €	1 045 €
5 ans ▶ 80 000 Km	1 105 €	1 360 €
5 ans ▶ 100 000 Km	1 120 €	1 550 €
6 ans ▶ 120 000 Km	1 635 €	2 020 €

### BMW Service Inclusive Plus. Contrat d'entretien et de maintenance.

#### PRESTATIONS INCLUSES

En plus de celles du contrat d'entretien BMW Service Inclusive :

- Service freins AV (disques & plaquettes)
- Service freins AR (disques & plaquettes)
- Remplacement des pièces d'usure d'embrayage
- Remplacement des balais d'essuie-glaces
- Lavage intérieur / extérieur

#### TARIF

Durée et kilométrage	218i 220i M235i xDrive	216d 218d 220d 220d xDrive
3 ans ▶ 40 000 Km	1 215 €	1 660 €
3 ans ▶ 60 000 Km	1 835 €	2 135 €
3 ans ▶ 100 000 Km	3 190 €	3 250 €
4 ans ▶ 60 000 Km	1 855 €	2 505 €
4 ans ▶ 80 000 Km	2 870 €	2 920 €
4 ans ▶ 100 000 Km	3 225 €	3 370 €
4 ans ▶ 120 000 Km	4 060 €	4 265 €
5 ans ▶ 60 000 Km	1 990 €	2 900 €
5 ans ▶ 80 000 Km	2 955 €	3 220 €
5 ans ▶ 100 000 Km	3 240 €	3 610 €
6 ans ▶ 120 000 Km	4 290 €	4 540 €



## 7. CARACTÉRISTIQUES TECHNIQUES.

<b>BMW SÉRIE 2 GRAN COUPÉ.</b>		<b>218i</b>	<b>220i</b>	<b>M235i xDrive</b>	<b>216d</b>	<b>218d</b>	<b>220d</b>	<b>220d xDrive</b>
<b>Poids</b>								
Poids à vide UE <sup>1</sup>	kg	1425 [1450]	[1505]	[[1645]]	[1505]	1425 [1470]	[1580]	[[1565]]
Poids total admissible	kg	1885 [1905]	[1965]	[[2105]]	[1980]	1985 [2015]	[2050]	[[2110]]
Charge utile	kg	535 [530]	[535]	[[535]]	[550]	560 [545]	[545]	[[545]]
Poids remorquable autorisé non freiné <sup>2</sup>	kg	715 [725]	[750]	-	[750]	750 [750]	[750]	[[750]]
Poids remorquable autorisé freiné sur pente maxi de 12 % / pente maxi de 8 % <sup>2</sup>	kg	1300 [1300] / 1300 [1300]	1300 [1300] / 1300 [1300]	-	[1300 / 1300]	1300 [1300] / 1300 [1300]	[1300 / 1300]	[[1500 / 1500]]
Capacité du compartiment à bagages	l	430	430	430	430	430	430	430
<b>Moteur BMW TwinPower Turbo</b>								
Cylindres / soupapes		3/4	4/4	4/4	3/4	4/4	4/4	4/4
Cylindrée	cm <sup>3</sup>	1499	1499	1998	1496	1995	1995	1995
Puissance nominale / régime nominal	ch (kW) / tr/min	136 (100) / 4500 [4600] / 6500	178 (131) / 5000 [5500]	306 (225) / 5000-6250	116 (85) / 4000	150 (110) / 4000	190 (140) / 4000	190 (140) / 4000
Couple maxi / régime	Nm/l/min	220 / 1500-4100	280 / 1350-4200	450 / 1750-4500	270 / 1750-2250	350 / 1750-2500	400 / 1750-2500	400 / 1750-2500
<b>Transmission</b>								
Type de transmission		Traction	Traction	Transmission intégrale	Traction	Traction	Traction	Transmission intégrale
Boîte de vitesses de série		Manuelle 6 rapports	Automatique 7 rapports	Automatique 8 rapports	Automatique 7 rapports	Manuelle 6 rapports	Automatique 8 rapports	Automatique 8 rapports
<b>Performances</b>								
Vitesse maximale	km/h	215 [215]	[238]	[[250]]	[200]	222 [222]	[235]	[[234]]
Accélération 0-100 km/h	s	9,2 [9,1]	[7,1]	[[4,8-4,9]]	[10,3]	8,6 [8,5]	[7,5]	[[7,3]]
<b>Consommation<sup>4,5</sup> - Moteurs tous conformes à la norme Euro 6</b>								
Cycle mixte	l/100 km	5,6-6,3 [5,6-6,3]	[5,9-6,5]	[[7,1-7,5]]	[4,6-5,0]	4,6-5,1 [4,9-5,3]	[4,9-5,3]	[[5,2-5,6]]
Norme antipollution (réception par type)		Euro 6d-ISC-FCM	Euro 6d-ISC-FCM	Euro 6d-ISC-FCM	EU6d	EU6d	EU6d	EU6d
Émissions de CO <sub>2</sub> en cycle mixte	g/km	129-143 [128-143]	[136-148]	[[162-172]]	[120-132]	122-132 [128-139]	[128-139]	[[137-147]]
Capacité du réservoir, env.	l	42	50	50	42	42	50	50
<b>Jantes/pneumatiques</b>								
Dimensions pneumatiques		205/55 R16 91 W	225/45 R17 91 Y XL	225/40 R18 92 Y XL	205/55 R16 91 W	205/55 R16 91 W	225/45 R17 91 Y XL	225/45 R17 94 Y
Dimensions jantes		7J x 16	7J x 17	8J x 18	7J x 16	7J x 16	7,5J x 17	7,5 J x 17
Matériau		Acier	Alliage léger	Alliage léger	Acier	Acier	Alliage léger	Alliage léger

Les valeurs entre [ ] se rapportent aux modèles équipés d'une boîte de vitesses automatique.

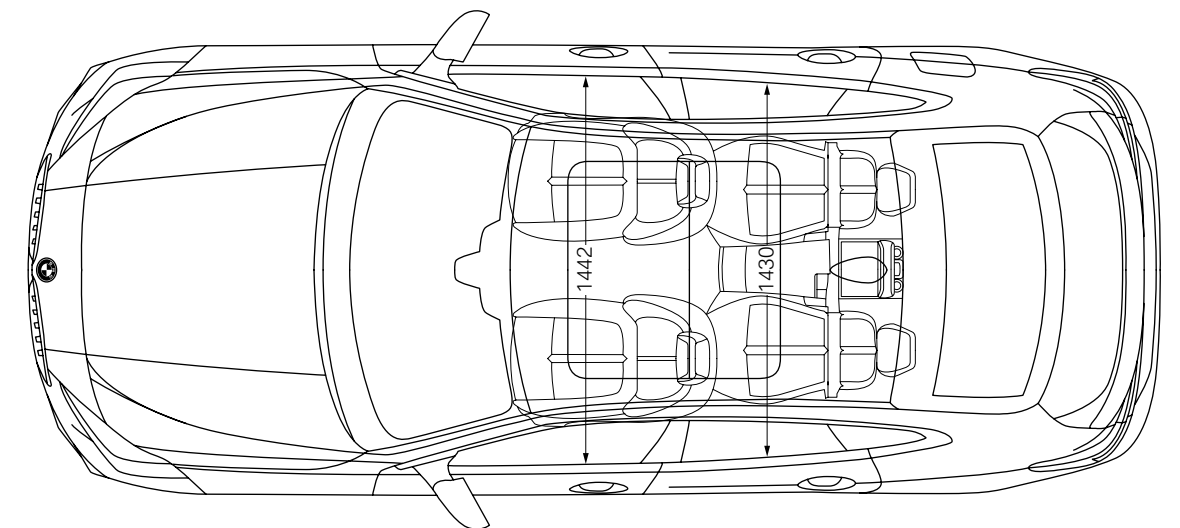
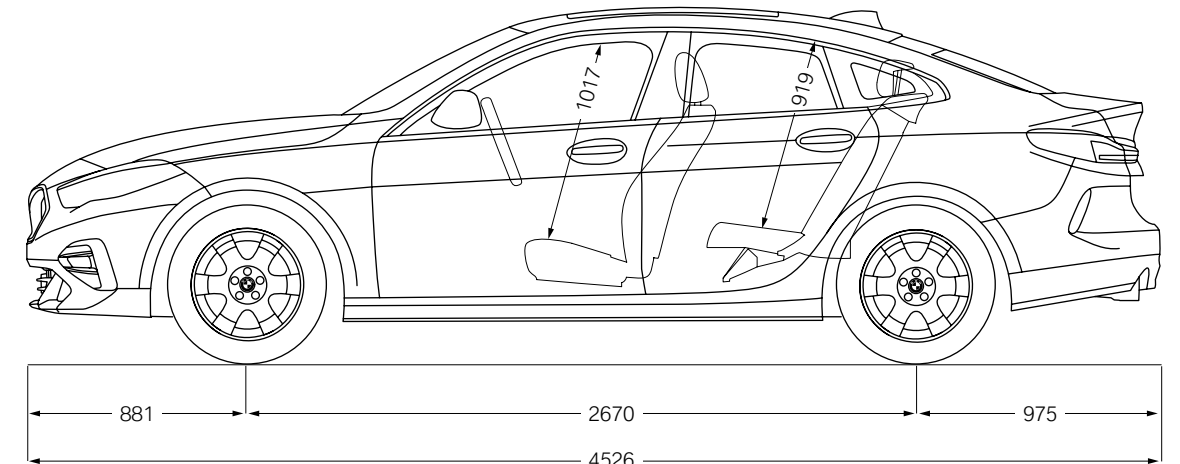
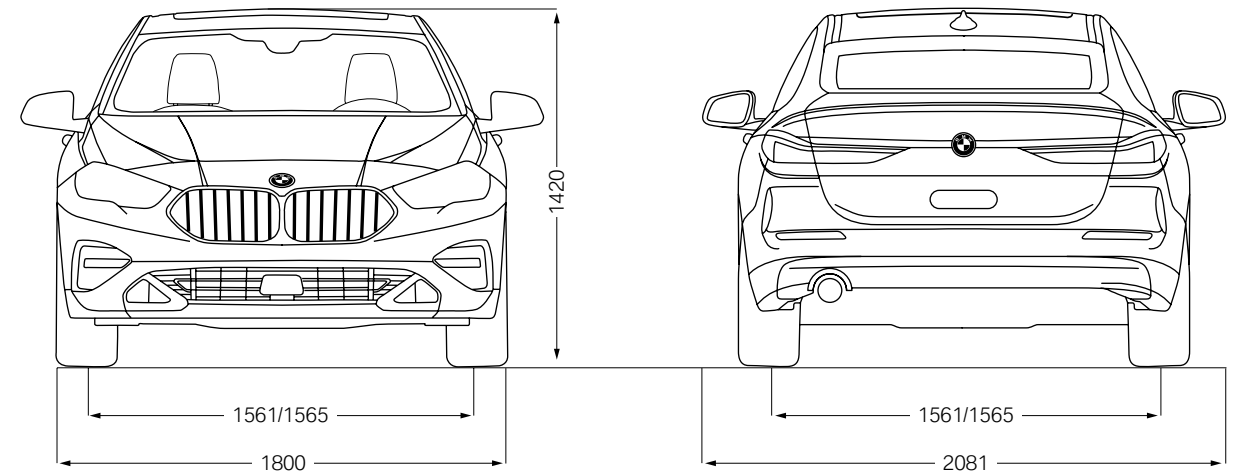
<sup>1</sup> Le poids à vide UE se rapporte à un véhicule avec l'équipement de série et sans équipement en option. Le poids à vide tient compte d'un réservoir rempli à 90 % et de 75 kg pour le conducteur. Les équipements en option peuvent modifier le poids du véhicule, la charge utile et la vitesse maximale en cas d'incidence sur l'aérodynamisme.

<sup>2</sup> Le poids total effectif de l'attelage ne doit pas dépasser la charge remorquable maximale autorisée plus la charge au point d'attelage maximale autorisée.

<sup>3</sup> Limitée électroniquement

<sup>4</sup> Les valeurs de performance pour les moteurs essence se rapportent à un carburant de qualité RON 98. Les informations relatives à la consommation se rapportent au fonctionnement avec un carburant de référence conformément au règlement (CE) n° 715/2007. Les qualités de carburant sans plomb à 91 d'indice RON ou supérieur avec une teneur en éthanol maximale de 10 % (E10) sont autorisées. BMW recommande l'utilisation de supercarburant sans plomb à 95 d'indice RON.

<sup>5</sup> Les valeurs de consommation de carburant, d'émissions de CO<sub>2</sub> et de consommation électrique indiquées ont été mesurées conformément au protocole de mesure. Règlement (CE) n° 715/2007 sur le type de véhicule pour lequel la réception a été sollicitée. Les indications se rapportent à un véhicule doté de l'équipement de série en Allemagne. Les écarts tiennent compte des différences de dimensions au niveau des jantes et des pneumatiques choisis et peuvent varier pendant la configuration. Les chiffres sont d'ores et déjà calculés sur la base de la nouvelle procédure WLTP. [Pour ces véhicules, des valeurs autres que celles indiquées ici et concentrées (aussi) sur les émissions de CO<sub>2</sub> peuvent être prises en compte pour le calcul des différentes taxes applicables au véhicule.]







Ce document présente le descriptif des versions, équipements et possibilités de configuration des véhicules (dotation d'équipements de série ou options) tels qu'ils sont commercialisés par BMW France en France. Dans d'autres pays membres de l'Union européenne, les versions, équipements et possibilités de configuration des véhicules (dotation d'équipements de série ou options) proposés peuvent être différents. Les modèles photographiés dans ce document peuvent présenter des équipements ou accessoires qui ne sont pas commercialisés par BMW France en France ou qui sont disponibles moyennant un supplément de prix. Les prix et spécifications mentionnés dans le présent document sont modifiables à tout moment et sans préavis. Veuillez consulter votre Concessionnaire BMW local. Il se fera un plaisir de vous renseigner sur les versions spécifiques à votre pays.

Document non contractuel.

Octobre 2020.