

# MINI au 80<sup>e</sup> Salon international de l'Automobile de Genève 2010. Table des matières.



<b>1</b>	<b>MINI au 80<sup>e</sup> Salon international de l'Automobile de Genève 2010.</b>	
	(Résumé) .....	2
<b>2</b>	<b>En bref.....</b>	<b>7</b>
<b>3</b>	<b>La joie de conduire ne connaît pas de bornes : première mondiale du MINI Countryman.....</b>	<b>8</b>
3.1	Fiche technique MINI Countryman. ....	22
3.2	Dimensions extérieures et intérieures MINI Countryman. ....	32
<b>4</b>	<b>Un nouvel élan : MINIMALISM sur la MINI, le MINI Clubman et la MINI Cabrio.....</b>	<b>34</b>

# 1 MINI au 80<sup>e</sup> Salon international de l'Automobile de Genève 2010. (Résumé)



Avec la première mondiale du quatrième modèle de la marque, MINI présente une des attractions du 80<sup>e</sup> Salon international de l'Automobile de Genève 2010. Le MINI Countryman incarne une nouvelle dimension de la joie au volant typique de la marque. Pour la première fois, une MINI possède quatre portes et un grand volet arrière ainsi qu'un intérieur modulable offrant de la place à cinq occupants. Le MINI Countryman est aussi le premier modèle de la marque avec une carrosserie de plus de 4 mètres de long et pouvant être équipé, en option, de la transmission intégrale ALL4. Fort de ces qualités, le seul véhicule premium de son espèce au monde dépasse les limites de la mobilité urbaine pour enrichir les sensations MINI caractéristiques de nouvelles facettes et conquérir ainsi de nouveaux groupes cibles.

Parmi les nouveautés présentées aux visiteurs du Salon de l'Automobile de Genève se tenant du 4 au 14 mars 2010, il faut aussi citer la nouvelle MINI One Cabrio. Animée par un quatre cylindres de 72 kW (98 ch), elle offre une possibilité particulièrement économique pour savourer la conduite à ciel ouvert fascinante et l'agilité grisante d'une MINI Cabrio. À l'instar de tous les autres moteurs à essence proposés sur la MINI, le MINI Clubman et la MINI Cabrio, son propulseur a été optimisé en termes de débit de puissance et d'efficacité, dans le cadre de la stratégie MINIMALISM. Tous les modèles à moteur essence de la marque respectent désormais la norme antipollution Euro 5 et présentent pourtant un rapport performances routières / consommation nettement amélioré pour certains. La MINI One MINIMALIST qui fête également sa première mondiale au Salon de l'Automobile de Genève 2010, fournit un exemple particulièrement convaincant de la joie de conduire dans le respect du développement durable. Le nouveau modèle d'accès à la gamme est disponible avec une puissance soit de 55 soit de 72 kW et impressionne sur les deux versions par des émissions de CO<sub>2</sub> remarquablement basses pour des motorisations essence, soit 119 grammes par kilomètre.

## **MINI Countryman : possibilités inédites, et pourtant une MINI typique.**

Une fois de plus, la marque MINI démontre son énorme potentiel en lançant un concept automobile entièrement nouveau. Grâce à son habitabilité et à sa modularité accrues, à la position assise rehaussée et à la garde au sol plus

importante ainsi qu'à la transmission intégrale ALL4, le MINI Countryman offre des possibilités entièrement inédites pour savourer la joie de conduire typique de la marque. En même temps, ni son design ni son comportement routier ne permettent le moindre doute sur son appartenance à la famille MINI. C'est au premier coup d'œil que le MINI Countryman révèle son allure originale et musclée, sa robustesse et sa polyvalence. Les éléments de style et proportions caractéristiques de la marque ne passent pas moins inaperçus. Avec cette association, le quatrième modèle de la marque établit le lien entre le concept classique de la MINI et un Sports Activity Vehicle moderne. D'emblée, le MINI Countryman trahit par ailleurs son appartenance à la marque de par ses qualités routières. Comme tous les modèles de la marque, il est le représentant le plus agile de son segment. La technique raffinée de ses liaisons au sol et la direction électromécanique tout aussi précise qu'efficace assurent les sensations façon karting caractéristiques, mais enrichies d'une nouvelle facette grâce à la position assise rehaussée et à la transmission intégrale optionnelle ALL4. L'aide à la conduite DSC (Contrôle dynamique de la stabilité) de série contribue, quant à elle, à assurer une sécurité active maximale.

Trois motorisations essence et deux diesels sont proposés pour le lancement commercial du MINI Countryman. La gamme des modèles à essence va du MINI One Countryman développant 72 kW (98 ch) au MINI Cooper S Countryman fort de 135 kW (184 ch) délivrés par le quatre cylindres de 1,6 litre le plus efficace au monde de son segment de cylindrée en passant par le MINI Cooper Countryman d'une puissance de 90 kW (122 ch). S'y ajoutent les modèles diesel MINI Cooper D Countryman (82 kW/122 ch) et MINI One D Countryman (66 kW/90 ch). La transmission intégrale ALL4 est proposée sur les modèles MINI Cooper S Countryman et MINI Cooper D Countryman. Tous les modèles satisfont aux normes antipollution européenne Euro 5 et américaine ULEV II.

En dotation standard, le MINI Countryman arbore entre autres le Center Rail, un système de rangement et de fixation innovant. Des couleurs de carrosserie et teintes intérieures composées en exclusivité pour le nouveau modèle, une vaste gamme de garnitures, d'inserts décoratifs, de chaînes audio et systèmes de navigation ainsi que de nombreux équipements spécifiques à ce modèle créent de multiples possibilités pour configurer aussi le MINI Countryman selon le style personnel de son propriétaire sans altérer la signature de la marque.

### **Typiquement MINIMALISM : plus de punch, moins de CO<sub>2</sub>.**

Outre le design caractéristique, la maniabilité et l'agilité enthousiasmantes et la qualité premium unique dans le segment des petites voitures, l'efficacité exemplaire compte parmi les qualités typiques de toute MINI. Une vaste refonte de la gamme des moteurs à essence proposés sur la MINI, le MINI Clubman et la MINI Cabrio a permis de faire de nouveaux progrès dans la réduction systématique des valeurs de consommation et d'émission. Conformément à l'objectif visé par la stratégie MINIMALISM, le rapport performances routières / émissions de CO<sub>2</sub> s'est vu optimiser une nouvelle fois sur tous les modèles à moteur essence. De plus, ceux-ci répondent désormais tous à la norme antipollution Euro 5.

La MINI Cooper S équipée du quatre cylindres de 1,6 litre, dont la puissance a progressé de 7 kW pour atteindre 135 kW (184 ch) alors que ses émissions de CO<sub>2</sub> ont baissé de 13 grammes par kilomètre par rapport à la devancière pour s'établir à 136 grammes, est un exemple particulièrement éclatant de l'efficacité de MINIMALISM. Le gain simultanée d'agilité et d'efficacité résulte avant tout de la combinaison d'un turbocompresseur Twin Scroll, d'une injection directe essence et d'une distribution entièrement variable, combinaison mise en œuvre pour la première fois sur une MINI.

Sur la nouvelle MINI Cooper, la puissance de 90 kW (122 ch), soit une hausse de 2 kW, s'accompagne d'une baisse des émissions de CO<sub>2</sub> à 127 grammes par kilomètre. La nouvelle MINI One de 72 kW se targue, quant à elle, d'une cylindrée, d'une puissance et d'un couple accrus en présence d'émissions de CO<sub>2</sub> encore optimisées. Le groupe qui fait désormais 1,6 litre tourne aussi sous le capot de la nouvelle MINI One Cabrio. Il permet à la quatre places décapotable de parcourir le zéro à 100 km/h en 11,3 secondes pour une consommation moyenne de 5,7 litres aux 100 kilomètres selon le cycle de conduite européen et des émissions de CO<sub>2</sub> de 133 grammes par kilomètre.

La nouvelle MINI One MINIMALIST disponible en deux variantes de moteur s'aligne avec les valeurs de consommation et d'émission les plus faibles parmi toutes les MINI à moteur essence. Dotés du moteur correspondant, les deux modèles d'accès à la gamme atteignent les performances routières respectivement de la MINI One 72 kW et de la MINI One 55 kW. Grâce à la technique perfectionnée de leur moteur, à la fonction de récupération de l'énergie libérée au freinage, à la fonction d'arrêt et de redémarrage automatiques, à l'indicateur de changement de rapport et à d'autres éléments MINIMALISM, les deux variantes se contentent en

moyenne de 5,1 litres aux 100 kilomètres selon le cycle de conduite européen et ne rejettent que 119 grammes de CO<sub>2</sub> par kilomètre.

### **Plaisir amplifié grâce à l'interconnexion : MINI Connected.**

Au Salon international de l'Automobile de Genève 2010, MINI donne le coup d'envoi à une forme inédite et unique au monde du divertissement à bord d'une voiture. Le lancement commercial du MINI Countryman s'accompagne en effet de la présentation de possibilités innovantes destinées à amplifier encore la joie au volant typique de la marque grâce à une interconnexion intelligente entre le conducteur, sa MINI et le monde extérieur. MINI est le premier constructeur automobile au monde à proposer une interface USB de conception nouvelle dans le cadre de MINI Connected ; unique de par ses fonctionnalités, elle vise l'intégration maximale de l'Apple iPhone dans le système audio et d'infodivertissement embarqué. La technologie exclusive à MINI réunit toutes les conditions requises pour une intégration jusqu'ici inconnue des fonctions d'un smartphone. MINI Connected est le premier système embarqué à réussir l'interconnexion totale entre le monde des fonctions en ligne, de communication et de divertissement et celles de la voiture et s'appuie pour cela sur la technologie moderne des smartphones. Les nouvelles fonctions intégrées à bord de la MINI sont activées et pilotées par le système de commande de la voiture. Pour pouvoir profiter de toutes les fonctions mises à disposition par MINI Connected, la voiture doit être équipée du système audio MINI Visual Boost également de conception nouvelle qui offre des conditions idéales pour une commande intuitive simple et conviviale grâce à son écran couleurs haute définition logé dans l'instrument central et le MINI Joystick se trouvant sur la console centrale.

### **Uniques au monde : webradio et Mission Control.**

Exemple typique des nouvelles possibilités proposées par MINI Connected : la fonction webradio présentée au Salon de l'Automobile de Genève. À bord d'une MINI interconnectée avec le monde extérieur via MINI Connected, le conducteur peut capter sa station radio préférée dans le monde entier, indépendamment de l'endroit où il se trouve, à la seule condition que la station mette son programme à la disposition de la vaste banque d'émetteurs radio. La sélection de la station souhaitée passe par les éléments de commande connus du système audio MINI, ce qui rend aussi la commande sûre et conviviale pendant le trajet. MINI est le premier constructeur automobile au monde à proposer cette fonction sur des voitures de série.

MINI Connected permet de plus d'intégrer d'autres services et fonctionnalités dans la voiture. L'interface innovante pour l'intégration de l'iPhone crée un

potentiel d'échange de données unique en son genre et peut être utilisée pour une multitude absolument étonnante de fonctions d'infodivertissement, de navigation et de communication à bord de la voiture. MINI Connected permet par ailleurs aussi d'élargir l'étendue de chaque fonction et de la personnaliser selon les préférences du conducteur.

La fonction Mission Control inaugurée sur le modèle anniversaire MINI 50 Camden est une autre composante de MINI Connected. Ce système analyse une multitude de signaux concernant la voiture, l'état de conduite et l'environnement et fournit ainsi au conducteur des informations et indications importantes pour la situation dans laquelle il se trouve et ce, d'une manière absolument typique de MINI. Mission Control souligne le statut de MINI comme personnalité automobile et renforce l'impression du conducteur d'être en interaction directe avec sa voiture.

Les signaux transmis par le véhicule sont utilisés pour entamer des dialogues sans cesse renouvelés, en fonction de la situation donnée. À cet effet, le système exploite et combine entre autres des informations sur les réglages des équipements de confort et de sécurité – appel à attacher les ceintures, commande de la climatisation – ainsi que des indications actuelles relatives à la situation de conduite ou à l'état de la voiture comme la température extérieure ou le niveau d'essence. L'immense palette de commentaires, multipliée par rapport à la version utilisée jusqu'ici, empêche que l'ennui s'installe dans le dialogue entre la MINI et son conducteur même dans des situations de conduite se répétant tous les jours. MINI Connected propose aussi de nombreuses possibilités pour enrichir et personnaliser la fonction Mission Control, comme par exemple différentes versions linguistiques et modes de conduite.

## 2 En bref.



- **Première mondiale: le MINI Countryman.**

La famille des modèles MINI s'agrandit à nouveau. Au Salon de l'Automobile de Genève 2010, le MINI Countryman fête sa première. Longue de plus de 4 mètres et forte de quatre portes latérales, de quatre places et de la transmission intégrale optionnelle MINI ALL4, le quatrième modèle de la marque ouvre une nouvelle dimension aux sensations de conduite MINI typiques. Son espace agrandi se prêtant à de multiples utilisations et la position assise légèrement rehaussée confèrent au MINI Countryman un style et un comportement routier pleins d'originalité tout en confirmant sans doute possible son appartenance à la marque. Le MINI Countryman est le premier véhicule premium de son espèce et offre toutes les conditions requises pour enthousiasmer de nouveaux groupes cibles pour la joie au volant typique de la marque.

- **Première mondiale: la MINI One Cabrio.**

La joie de conduire à ciel ouvert à la manière incomparable de MINI est désormais encore plus économique. La nouvelle MINI One Cabrio s'aligne avec un quatre cylindres essence de la toute dernière génération. D'une cylindrée de 1,6 litre et d'une puissance de 72 kW (98 ch), ce moteur assure lui aussi l'agilité caractéristique de MINI – et l'associe à une consommation moyenne de 5,7 litres aux 100 kilomètres selon le cycle de conduite européen et à des émissions de CO<sub>2</sub> de 133 grammes par kilomètre. En dotation standard, la MINI One Cabrio est équipée d'une boîte mécanique à six rapports; en option, elle peut recevoir une boîte automatique à six rapports.

- **Première mondiale: la MINI One MINIMALIST.**

De nouveaux moteurs à essence pour la MINI, le MINI Clubman et la MINI Cabrio accroissent encore l'agilité - et grâce à MINIMALISM, ils abaissent en même temps les rejets de CO<sub>2</sub>. De plus, les modèles MINI Cooper S, MINI Cooper, MINI One et MINI John Cooper Works respectent désormais la norme antipollution Euro 5. La MINI One MINIMALIST affiche, quant à elle, une sobriété maximale. Animé par un quatre cylindres débitant soit 55 soit 72 kW, le modèle d'accès à la gamme fixe de nouveaux repères en termes de sobriété et de propreté. Selon le cycle européen, les deux variantes se contentent d'une consommation moyenne de 5,1 litres aux 100 kilomètres et ne rejettent que 119 grammes de CO<sub>2</sub> par kilomètre.

### **3 La joie au volant ne connaît pas de bornes : première mondiale du MINI Countryman\*.**



L'allure individuelle d'une MINI et la joie au volant typiques des voitures de la marque s'expriment désormais à travers un concept automobile particulièrement polyvalent et sous une forme absolument inédite. Modèle crossover, le MINI Countryman marie pour la première fois la maniabilité grisante d'une MINI avec l'habitabilité et la modularité d'une quatre portes ainsi qu'avec la traction optimisée par la transmission intégrale optionnelle d'un Sports Activity Vehicle. Quatrième modèle de la marque après la deux portes classique, le MINI Clubman et la MINI Cabrio, il relève les défis de la mobilité en ville grâce à une flexibilité maximale, il fascine même au-delà de ses limites grâce à sa grande polyvalence et ouvre les sensations typées MINI à de nouveaux groupes cibles.

Confort de voyage sur quatre places individuelles ou de la place pour cinq occupants, position assise rehaussée, habitacle polyvalent, moteurs tout aussi puissants qu'efficaces appartenant à une nouvelle génération, système de transmission intégrale MINI ALL4 optionnel – le MINI Countryman a tout pour ajouter de nombreuses facettes séduisantes à l'expérience de conduite riche en émotions procurée par toute MINI. En même temps, il donne une réinterprétation originale aux traits caractéristiques de MINI, qu'il s'agisse du design, de la qualité premium, de la maniabilité, de l'efficacité ou encore de la personnalisation. Le MINI Countryman attire ainsi l'attention de nouveaux groupes cibles qui demandent plus de place et de flexibilité pour répondre aux exigences de la famille ou à celles des amateurs de loisirs actifs et qui cherchent donc à associer le style individuel de la marque à des fonctionnalités innovantes et à une modularité accrue de l'habitacle.

Le langage de style MINI incomparable exprime avec authenticité le concept automobile innovant. C'est ainsi que la première MINI de plus de quatre mètres de long respecte, elle aussi, le principe développé jadis pour la Mini classique : offrir un maximum de place et de fonctionnalités sur une surface limitée. Outre les proportions typiques d'une MINI, des éléments de style caractéristiques sur les parties avant, latérales et arrière contribuent à ce que le MINI Countryman dévoile au premier coup d'œil son appartenance à la famille MINI.

\*Le nom peut être différent sur certains marchés.

Nota : Toutes les performances routières, consommations et émissions mentionnées dans cette information presse sont données à titre provisoire.



Le MINI Countryman est le premier véhicule de grand prestige de son espèce. La position de choix qu'il occupe face à la concurrence élargie est corroborée par l'excellente finition et les fonctionnalités raffinées dans l'habitacle tout comme par la technique sublime de ses moteurs et de ses liaisons au sol. En dotation standard, le MINI Countryman est équipé de deux sièges arrière individuels réglables sur l'axe longitudinal ; une banquette arrière à trois places est disponible sur demande sans supplément de prix. Le volume du coffre à bagages peut être porté en plusieurs étapes de 350 litres à un maximum de 1 170 litres. En plus d'une climatisation et d'une chaîne audio avec lecteur CD, le MINI Center Rail, système de rangement et de fixation innovant, fait partie de la dotation standard.

Pour le lancement commercial du MINI Countryman, le client peut choisir entre trois moteurs essence et deux diesels couvrant une gamme de puissances comprise entre 66 kW (90 ch) et 135 kW (184 ch) et convainquant tous par une efficacité exemplaire. Toutes les variantes de modèle du MINI Countryman respectent les normes antipollution Euro 5 et ULEV II, en vigueur respectivement en Europe et aux États-Unis.

Outre le MINI Cooper S Countryman, top modèle de cette gamme, le MINI Cooper D Countryman peut être équipé sur demande du système de transmission intégrale MINI ALL4. C'est ainsi qu'il permet de découvrir aussi l'agilité typique de toute MINI en dehors des rubans d'asphalte. Les liaisons au sol de tous les modèles bénéficient du Contrôle dynamique de la stabilité DSC en dotation standard. En plus de la structure de carrosserie ultrarésistante, six airbags, des ceintures de sécurité à trois points et enrouleur automatique sur toutes les places, des fixations ISOFIX pour sièges enfants à l'arrière et un indicateur de dégonflage des pneus veillent à assurer une sécurité passive du plus haut niveau.

### **Le design : typé MINI, et pourtant plein d'originalité.**

De par sa conception, le MINI Countryman se distingue très clairement de tous les modèles connus de la marque. Cette différence s'exprime avec assurance dans le style de la carrosserie. Longue de 4 097 millimètres, la carrosserie à quatre portes combine les proportions caractéristiques de la marque avec une garde au sol accrue et une position assise rehaussée. Le MINI Countryman établit ainsi le lien entre le concept automobile classique de la MINI et un Sports Activity Vehicle moderne. Le design dégage originalité, puissance, robustesse et polyvalence. La structure sobre de la partie avant confère une certaine maturité et une prestance souveraine au

MINI Countryman. Pourtant, lui aussi a le charme exercé par toute MINI et le rayonnement particulier qui leur est propre.

En vue de face, le MINI Countryman se caractérise par la calandre sensiblement verticale, le capot moteur au modelé puissant ainsi que les grands ensembles optiques. La partie avant haute garantit le respect des dispositions légales les plus récentes en matière de protection des piétons et confère de plus une belle carrure à ce crossover. Avec son dôme de puissance, relief sculpté aux lignes convergeant vers l'avant, le capot moteur signale la puissance du moteur qu'il abrite. Avec les phares placés, toujours dans le style MINI, aux coins extérieurs du capot moteur, le dôme de puissance crée une surface aux lignes incomparables. Les phares redessinés et sertis de chrome retournent remarquablement loin dans les flancs du véhicule, soulignant ainsi sa largeur. Leurs contours se démarquent nettement de la forme ronde classique réalisée sur les autres modèles MINI. Dans leur partie supérieure, ils tendent vers l'extérieur et agrandissent par là même le volume des passages de roue, alors que du côté intérieur, ils semblent reculer devant la calandre déployée dans toute son ampleur.

La forme spécifique de la calandre vient compléter l'originalité esthétique du MINI Countryman. Unité refermée sur elle-même, la calandre hexagonale occupe une position plus verticale que sur les modèles connus de la marque. Les trois lames horizontales traversant la calandre des modèles MINI Cooper Countryman, MINI One Countryman, MINI Cooper D Countryman et MINI One D Countryman s'étendent nettement vers l'intérieur et semblent ainsi planer librement. Sur le MINI One Countryman et le MINI One D Countryman, elles arborent un noir brillant, alors que sur les autres modèles, elles sont peintes en gris argent mat. La partie avant du MINI Cooper S Countryman possède une calandre qui lui est réservée avec une grille hexagonale noire et se démarque de plus par une prise d'air supplémentaire intégrée dans la calandre et des orifices de ventilation pour les freins.

### **Plus de carrure et une garde au sol accrue en vue de profil.**

En vue de profil, l'harmonie parfaite entre le corps de carrosserie et les surfaces vitrées est particulièrement visible. Corps de carrosserie, vitrage et toit – cette subdivision typique de la marque caractérise aussi le MINI Countryman. Malgré la hauteur propre à ce modèle et à sa garde au sol accrue, il conserve les proportions typiques de la marque. Les porte-à-faux réduits à l'avant et à l'arrière visualisent bien le concept de la marque qui vise à offrir une habitabilité maximale sur un espace minimal.

De par son graphisme original, le toit du MINI Countryman souligne les quatre portes de la carrosserie et rend ainsi le véhicule reconnaissable entre mille. Le toit intègre des barres fonctionnelles de série qui donnent à la silhouette un véritable look de casque. La partie vitrée ressemble à une bande faisant le tour du véhicule ; très transparente, elle est comme une invitation à monter à bord. La ligne scapulaire légèrement ascendante vers l'arrière confère une forme en V à la surface vitrée, si bien que le véhicule semble s'élancer avec dynamisme vers l'avant alors qu'il est encore à l'arrêt.

Un coup de gouge précis tendu tel un arc sur le tiers inférieur des flancs abaisse le centre de gravité optique tout en étirant la silhouette. Ce lien optique entre l'essieu avant et l'essieu arrière attire de plus l'attention sur la transmission intégrale optionnelle. Musclés et très présents, les passages de roue semblent émerger du corps de carrosserie et symbolisent l'assise solide du véhicule sur la route.

Sur le MINI Countryman, l'encadrement noir bordant le bas de la carrosserie est plus dominant que sur les autres modèles de la marque, soulignant ainsi la garde au sol accrue et les roues attirant le regard. Le débattement à la roue particulièrement important ne passe pas non plus inaperçu et révèle les nouvelles possibilités d'utilisation. La reconception de la ligne diagonale fonctionnelle entre le panneau latéral avant et la porte est un autre élément distinctif du MINI Countryman au sein de la famille MINI. Nouvelle interprétation du cordon de soudure placé au même endroit sur la Mini classique, il entoure non seulement le rappel de clignotant, mais aussi une sortie d'air sur le MINI Countryman. Il prend la forme d'une bande large fort robuste prolongeant le montant avant vers la roue avant. Comme les montants arrière pointant sur l'essieu arrière, cette ligne renforce l'impression que la carrosserie s'appuie solidement sur les roues.

### **Vue arrière : les lignes horizontales et les ensembles optiques verticaux créent de jolis contrastes.**

Les proportions et la structuration horizontale de la partie arrière soulignent le tempérament sportif du MINI Countryman et lui confèrent aussi une belle prestance sous cet angle. La carrosserie s'élargissant du haut vers le bas telle une cascade accentue l'assise solide du véhicule sur la route. La ligne scapulaire musclée renforce, quant à elle, son caractère viril. Se détachant visuellement, le toit intégrant une arête de décollement aérodynamique repose sur la bande vitrée. La fine bande de chrome faisant le tour du véhicule entre cette verrière et la carrosserie crée une ligne horizontale supplémentaire.

À l'instar de toutes les MINI, les ensembles optiques arrière se dressent aussi à la verticale sur le MINI Countryman, contrastant ainsi avec l'horizontalité des lignes. Ils sont sertis d'un jonc de chrome et ressortent de la carrosserie grâce à leur modelé en relief. Repoussés vers l'extérieur, ils soulignent la largeur du véhicule et visualisent en même temps l'espace généreux offert par l'habitacle. Toutes les fonctions lumineuses sont regroupés dans ces ensembles optiques encastrés tels des îlots dans les panneaux latéraux arrière. La structure intérieure des optiques est dominée par des cercles tantôt entiers tantôt coupés qui créent aussi de nuit un look incomparable.

Pour la première fois, le logo MINI apposé sur l'arrière se voit attribuer une fonction. En effet, une pression sur le cercle intérieur de l'emblème de la marque déverrouille le volet arrière qui s'ouvre vers le haut. Le creux recevant la plaque d'immatriculation reprend la forme de la prise d'air aménagée dans le bouclier avant et établit ainsi un lien stylistique entre les parties avant et arrière.

Sur le MINI Cooper S Countryman, le bouclier arrière est conçu comme un diffuseur canalisant l'air s'écoulant sous l'arrière du véhicule et optimisant ainsi ses qualités aérodynamiques. Le modèle le plus puissant de cette gamme s'identifie aussi grâce à un béquet de toit spécifique, à la ligne d'échappement biflux et aux ouvertures marquantes dans les faces arrière des ailes.

Le nuancier du MINI Countryman propose onze teintes de carrosserie, dont cinq couleurs unies et six couleurs métallisées. Le toit du MINI One Countryman et du MINI One D Countryman est peint dans la couleur de la carrosserie. Pour personnaliser les modèles MINI Cooper S Countryman, MINI Cooper Countryman et MINI Cooper D Countryman, le toit peut aussi se parer de noir ou de Light White au lieu d'adopter la couleur de la carrosserie.

### **Le style intérieur et la position assise rehaussée reflètent les fonctionnalités accrues et le caractère musclé.**

L'intérieur du MINI Countryman révèle des analogies avec le langage des formes connu de MINI tout en se présentant sous une nouvelle fraîcheur. L'empattement étant passé à 2 595 millimètres et la carrosserie ayant gagné en hauteur, l'habitacle se montre plus spacieux et plus fonctionnel. Il se distingue surtout par la position assise rehaussée. Celle-ci rend l'accès à bord particulièrement confortable, optimise la vue sur la route et intensifie les sensations de conduite façon Sports Activity Vehicle. Toutes les surfaces arborent un nouveau grain plus prononcé, en parfaite harmonie avec le look musclé. Ainsi, l'habitacle reflète, lui aussi, le concept d'ensemble innovant du MINI Countryman et le caractère original de ce véhicule.

Le tableau de bord du MINI Countryman se distingue par ses formes concaves vigoureuses et dégage une impression à la fois sportive et fonctionnelle. Les sorties d'air latérales particulièrement grandes soulignent le caractère de l'intérieur qui est marqué par une fonctionnalité moderne. Comme les sorties d'aération centrales, l'instrument central et le levier de vitesse, elles sont serties d'un large jonc de couleur. Ces bagues se détachent par une couleur contrastée. Les encadrements latéraux de la console centrale qui semblent servir de soutien au tableau de bord ajoutent une touche de couleur supplémentaire. Quant à la console centrale proprement dite, le coloris noir mat associé à une bague de chrome cerclant les commandes de la climatisation lui confère un air particulièrement raffiné. La console regroupe non seulement la façade de commande de la climatisation de série et un lecteur CD, mais aussi les interrupteurs à levier caractéristiques de MINI permettant de gérer différentes fonctions du véhicule.

Les revêtements de portes reconçus soulignent la forme spécifique de la carrosserie du MINI Countryman et son habitabilité accrue. La monture elliptique des accoudoirs et des poignées de porte, typique de la marque, occupe pour la première fois une position centrale. Son design comprend aussi les montants centraux et accentue la longueur de l'habitacle par sa forme allongée.

### **Espace modulable grâce à des sièges arrière réglables.**

Le MINI Countryman est équipé de sièges spécifiques à ce modèle. Sur le MINI Cooper S Countryman, des sièges sport sont de série. En option, toutes les variantes de modèles peuvent recevoir des sièges sport en deux associations tissu/cuir différentes et deux selleries tout cuir. Parmi ces dernières, le siège Lounge, dont le cuir ultraraffiné évoque le cuir en bandes pincées mis en œuvre sur des classiques britanniques, ressort tout particulièrement.

Les sièges arrière individuels de série peuvent être réglés de 130 millimètres sur l'axe longitudinal indépendamment l'un de l'autre. La banquette arrière continue à trois places, disponible sur demande sans supplément de prix, présente la même fonctionnalité, les segments se réglant selon un rapport de 60/40. En position standard, il est déjà possible de ranger par exemple une poussette dans le coffre du MINI Countryman. Lorsque le volume requis pour le transport augmente, il est possible d'amener les dossiers des sièges arrière en position dite de chargement et de faire ainsi passer le volume du coffre de 350 à 440 litres. L'organisation flexible de l'espace est de plus facilitée par le rabattement partiel ou total des dossiers des sièges arrière. Les dossiers

de la banquette arrière à trois places sont fractionnables dans un rapport de 40/20/40. Le volume du coffre peut ainsi être porté à un maximum de 1170 litres – assez de place pour transporter deux VTT, roue avant enlevée. Les barres de toit de série peuvent, quant à elles, être complétées par un support arrière optionnel ; le pré-équipement correspondant est disponible prêt à l'emploi en départ usine.

**MINI Center Rail : système de rangement unique en son genre avec de multiples possibilités de personnalisation.**

Sur le MINI Countryman, un système de rail innovant se substitue à la console centrale classique entre les sièges. Unique en son genre, le MINI Center Rail permet d'avoir les accessoires personnels toujours à portée de main. Il crée de plus un lien optique et fonctionnel entre les sièges avant et les sièges arrière. Lorsque le MINI Countryman est doté de sièges arrière individuels, le Center Rail qui prend la forme d'un profilé en U traverse tout l'habitacle jusqu'aux dossiers des sièges arrière. Lorsqu'il est équipé de la banquette arrière à trois places, le MINI Center Rail s'étend jusqu'aux dossiers des sièges avant.

Un système de fixation convivial sous forme de clips-in spécialement conçus pour ce rail permet de subdiviser le MINI Center Rail à sa guise et de l'équiper de différents éléments de rangement. Ainsi, il est possible d'y clipser facilement et sûrement entre autres des supports pour des appareils multimédia et autres appareils de télécommunication, pour des porte-gobelet, étuis à lunettes style MINI ou encore des accoudoirs. On peut aussi faire coulisser les éléments de rangement et supports dans les deux sens sur le Center Rail. Lorsqu'on dépose des appareils électroniques comme un téléphone mobile ou un lecteur MP3 sur le Center Rail, la gaine de câbles intégrée facilite leur connexion sur le réseau électrique et leur intégration dans le système multimédia du MINI Countryman.

**L'éclairage d'ambiance et la Colour Line mettent une touche raffinée.**

L'éclairage d'ambiance compris dans le kit éclairage optionnel ajoute une touche de raffinement à l'habitacle du MINI Countryman. Éclairage indirect, il fait ressortir par sa couleur le médaillon de porte en look nocturne et plonge ainsi tout l'habitacle dans une ambiance unique. En fonction de leur humeur, les occupants peuvent faire varier la couleur de la lumière entre un orange chaleureux et un bleu sportif grâce à un interrupteur à levier dédié. Des guides-lumière parcourant le MINI Center Rail sur toute sa longueur l'illuminent également d'un coloris correspondant. Grâce à l'éclairage indirect, il est aussi plus facile de trouver les objets déposés sur le Center Rail.

La Colour Line optionnelle, qui permet de faire ressortir par la couleur le médaillon de porte à l'intérieur de l'ellipse d'encadrement, les flancs de l'accoudoir central, la partie inférieure du revêtement des montants centraux et l'insert du Center Rail, permet de pousser encore la personnalisation. Les couleurs au choix : Carbon Black, Polar Beige, Pure Red et Dark Tobacco ainsi que Surf Blue, une couleur vive réservée en exclusivité au MINI Cooper S Countryman. Des inserts décoratifs pour le poste de conduite ainsi qu'un pack chromes constitué d'inserts prestigieux qui confèrent un éclat discret aux sorties d'aération, à l'instrument central, au compte-tours et au pourtour du levier de vitesse, permettent d'accorder l'intérieur encore mieux au style personnel.

### **Des moteurs à essence et turbodiesels d'une nouvelle génération.**

Les trois moteurs à essence et deux diesels turbocompressés proposés pour le MINI Countryman se distinguent par leur puissance magistrale et leur efficacité exemplaire. La technologie des moteurs repose sur le savoir-faire extraordinaire des motoristes de BMW Group. Tous les groupes se targuent d'un rendement à toute épreuve et bénéficient des mesures de réduction de la consommation et des émissions de CO<sub>2</sub> les plus modernes mises en œuvre dans le cadre de la stratégie MINIMALISM. C'est dans une combinaison spécifique à chaque modèle qu'ils font appel entre autres à la fonction de récupération de l'énergie libérée au freinage, à la fonction d'arrêt et de redémarrage automatiques du moteur, à l'indicateur de changement de rapport et à une gestion des organes périphériques asservie aux besoins. Tous les moteurs respectent les dispositions des normes antipollution Euro 5 et ULEV II, en vigueur respectivement en Europe et aux États-Unis.

Toutes les variantes de modèle du MINI Countryman sont équipées de série d'une boîte mécanique à six rapports adaptée à la perfection à la caractéristique de puissance de chaque moteur et répondant aux exigences spécifiques à remplir par un véhicule de grand prestige de ce segment automobile. En option, une boîte automatique à six rapports, fonction Steptronic et palettes de commande au volant est proposée pour les modèles MINI One Countryman, MINI Cooper Countryman et MINI Cooper S Countryman.

### **MINI Cooper S Countryman : première de la distribution variable associée à la suralimentation par turbocompresseur et à l'injection directe essence.**

Tous les moteurs à essence proposés sur le MINI Countryman sont dotés d'une distribution entièrement variable. Déclinée de la VALVETRONIC mis

en œuvre sur les moteurs BMW et unique dans l'environnement concurrentiel du nouveau modèle MINI, cette technologie permettant de gérer la charge du moteur sans étranglement optimise la réactivité du moteur tout en permettant une réduction sensible de la consommation et des émissions. Cette distribution adapte la levée et la durée d'ouverture des soupapes d'admission en quelques fractions de seconde à la puissance demandée. Pour ce faire, l'arbre à cames n'agit pas directement sur la soupape via un linguet, mais passe par un levier intermédiaire supplémentaire. Le pivot de ce dernier est ajusté en continu par un arbre à excentrique actionné par un servomoteur électrique.

Le MINI Cooper S Countryman est le premier modèle de la marque associant la distribution entièrement variable à la suralimentation par turbocompresseur et à l'injection directe essence. Grâce à cette association sophistiquée, le quatre cylindres de 1,6 litre suralimenté par un turbocompresseur Twin Scroll (double entrée) se vante d'un rapport puissance/consommation inégalé dans cette catégorie de cylindrée. Le moteur atteint sa puissance maximale de 135 kW (184 ch) à un régime de 5500 tr/mn. Le couple maximal de 240 Newtons-mètres est disponible dès 1600 tr/mn ; grâce à la fonction overboost, il peut être porté brièvement à 260 Newtons-mètres. Il fournit ainsi un punch supplémentaire pour des accélérations particulièrement fulgurantes. Le MINI Cooper S Countryman abat le zéro à 100 km/h en 7,6 secondes seulement et file à une vitesse maximale de 215 km/h. La consommation de carburant relevée selon le cycle de conduite européen s'élève à 6,3 litres aux 100 kilomètres pour des rejets de CO<sub>2</sub> de 146 grammes par kilomètre.

**MINI Cooper Countryman et MINI One Countryman :  
tempérament sportif et efficacité exemplaire.**

La distribution entièrement variable contribue aussi au débit de puissance dynamique et à l'exploitation efficace du carburant sur le 1,6 litre atmosphérique animant le MINI Cooper Countryman. Ce moteur atteint sa puissance maximale de 90 kW (122 ch) à 6 000 tr/mn et il délivre son couple maximal de 160 Newtons-mètres à un régime de 4 250 tr/mn. Départ arrêté, le MINI Cooper Countryman passe en 10,5 secondes à 100 km/h et atteint une vitesse maximale de 190 km/h. Selon le cycle de conduite européen, il consomme 6,1 litres aux 100 kilomètres et émet 142 grammes de CO<sub>2</sub> par kilomètre.

Fort de 72 kW (98 ch) à 6000 tr/mn, le moteur de 1,6 litre équipant le MINI One Countryman reprend le rôle de variante fougueuse d'accès à la gamme. Son couple culmine à 153 Newtons-mètres et est disponible à



un régime de 3 000 tr/mn. Le MINI One Countryman demande 12,7 secondes pour parcourir le zéro à 100 km/h et il atteint une vitesse maximale de 175 km/h. La consommation moyenne relevée selon le cycle de conduite européen s'établit à 5,9 litres aux 100 kilomètres pour des émissions de CO<sub>2</sub> de 137 grammes par kilomètre.

### **MINI Cooper D Countryman et MINI One D Countryman équipés de nouveaux moteurs turbodiesel.**

Débit de puissance spontané, velouté hors pair et une consommation de carburant exemplaire – voilà ce qui caractérise les turbodiesels de la nouvelle génération proposés sur le MINI Countryman. Les quatre cylindres de 1,6 litre témoignent de l'excellent savoir-faire des motoristes de BMW Group. Ils disposent d'une injection directe selon le principe de la rampe commune ainsi que d'un turbocompresseur à géométrie variable de la turbine assurant un débit de puissance optimal sur toute la plage des régimes. Ultralégères grâce à leur conception en aluminium, les nouvelles mécaniques fixent aussi les références dans le domaine de l'acoustique moteur dans le segment automobile du MINI Countryman.

Le potentiel du nouveau turbodiesel se révèle de manière particulièrement impressionnante sur le MINI Cooper D Countryman. Une puissance maximale de 82 kW (112 ch) à 4000 tr/mn et un couple maximal de 270 Newtons-mètres à 1750 tr/mn lui assurent des accélérations impétueuses et un débit de puissance souverain. Le MINI Cooper D Countryman se contente de 10,9 secondes pour passer de 0 à 100 km/h et file à une vitesse maximale de 180 km/h. Sa consommation moyenne, soit 4,4 litres aux 100 kilomètres selon le cycle de conduite européen, impressionne tout autant que les rejets de CO<sub>2</sub> de 116 grammes par kilomètre seulement.

Le MINI One D Countryman se met en scène comme variante la plus sobre du nouveau modèle MINI. Son diesel turbocompressé délivre 66 kW (90 ch) à 4000 tr/mn. Son couple maximal de 215 Newtons-mètres est disponible dès 1750 tr/mn. Le MINI One D Countryman parcourt le zéro à 100 km/h en 13,2 secondes, sa vitesse maximale s'établit à 170 km/h. La consommation moyenne de 4,3 litres aux 100 kilomètres selon le cycle de conduite européen et les émissions de CO<sub>2</sub> de 113 grammes par kilomètre fixent les repères dans la concurrence. La dotation standard du MINI Cooper D Countryman et du MINI One D Countryman comprend un filtre à particules ainsi qu'un catalyseur à oxydation.

**Liaisons au sol de conception nouvelle :  
la meilleure maniabilité aussi dans le segment du MINI Countryman.**

La position d'exception que le MINI Countryman occupe dans son segment de marché découle aussi du comportement routier typique de la marque qui n'est pas sans évoquer les qualités d'un kart. Les liaisons au sol de la MINI, dont la technique a été perfectionnée pour le nouveau modèle crossover, convertissent en toute sécurité et souveraineté le potentiel des moteurs particulièrement puissants en une agilité exemplaire. Grâce à sa maniabilité précise et résolument sportive et à son excellent agrément de conduite, le MINI Countryman se démarque nettement de la concurrence misant sur des concepts automobiles comparables.

L'essieu avant fait appel à des jambes McPherson et à des triangles obliques matricés. Cette conception assure une excellente maîtrise du plan de roues et fait que, même sous forte accélération ou dans les virages pris à vive allure, les influences de la transmission ne remontent pas dans le volant. L'essieu arrière multibras du MINI Countryman, qui met à profit la compétence de développement de BMW Group en matière de liaisons au sol, est conçu tant pour la traction que pour la transmission intégrale. Les barres antiroulis sur l'essieu avant et arrière minimisent la tendance au roulis de la carrosserie et apportent ainsi une contribution supplémentaire au comportement routier agile et sûr.

Le train de roulement du MINI Cooper S Countryman bénéficie d'un tarage encore plus sportif que les autres variantes de modèles. En option, toutes les variantes du MINI Countryman peuvent de plus être équipées d'un châssis sport comprenant aussi un surbaissement du véhicule de 10 millimètres.

La direction assistée électromécanique EPS (Electrical Power Steering), de série sur toutes les variantes de modèle, contribue grandement à la maniabilité du MINI Countryman, maniabilité caractéristique de la marque. La dotation standard comprend de plus l'aide à la conduite DSC (Contrôle dynamique de la stabilité). Ses fonctionnalités incluent entre autres le système antiblocage ABS, le répartiteur électronique de la force de freinage EBD, le Contrôle du freinage en courbe CBC, un assistant au freinage et un assistant au démarrage en côte. Le mode DTC, qui autorise un patinage contrôlé aux roues motrices et facilite ainsi le démarrage sur du sable meuble ou dans de la neige profonde, est proposé en série sur le MINI Cooper S Countryman ainsi qu'en association avec la transmission intégrale ALL4 et en option sur toutes les autres variantes de modèle. Lorsque le Contrôle dynamique de la stabilité est désactivé (mode DSC Off), une fonction de blocage à pilotage électronique

du différentiel sur l'essieu avant assure qu'une roue motrice qui se met à patiner dans des virages serrés est freinée de manière ciblée et appropriée. Le système appelé Electronic Differential Lock Control (EDLC) favorise ainsi la progression du véhicule sans impact négatif sur son comportement propre.

En dotation standard, le MINI Cooper S Countryman chausse des roues en alliage léger de 17 pouces. Les MINI Cooper Countryman et MINI Cooper D Countryman évoluent en série sur des roues en alliage léger de 16 pouces proposées en deux variantes de style exclusives. Le MINI One Countryman et le MINI One D Countryman sont équipés de roues en acier de 16 pouces. En option, toutes les variantes de modèle peuvent recevoir des jantes de 18 pouces. De plus, la gamme des accessoires comprend des roues supplémentaires au format 19 pouces conférant un look encore plus sportif au MINI Countryman.

#### **MINI ALL4 :**

##### **joie de conduire accrue aussi en dehors des sentiers battus.**

En option, le client peut choisir le MINI Cooper S Countryman et le MINI Cooper D Countryman avec la transmission intégrale permanente MINI ALL4. Le système qui repose sur un différentiel central à fonctionnement électrohydraulique, gère la répartition du couple entre l'essieu avant et l'essieu arrière de manière entièrement variable. En association avec la garde au sol accrue, la transmission intégrale réunit des conditions idéales pour faire aussi vivre la joie au volant distinguant toute MINI en dehors des rubans d'asphalte. De plus, la transmission MINI ALL4 augmente sensiblement le potentiel dynamique du véhicule et affine le comportement routier magistral surtout dans des situations délicates.

Dans les situations de conduite normales, jusqu'à 50 pour cent du couple sont envoyés à l'essieu arrière, cette part pouvant passer à 100 pour cent dans des situations extrêmes, sur du verglas ou de la neige par exemple. Cette répartition du couple entre l'avant et l'arrière en fonction des besoins optimise l'efficacité du crossover signé MINI. L'électronique de régulation du système MINI ALL4 étant pour la première fois intégrée directement dans le boîtier électronique du DSC, les temps de réaction descendent en dessous d'un dixième de seconde. Il est ainsi possible de répondre avec une répartition toujours optimale du couple à des exigences dynamiques changeantes. Il en résulte une agilité maximale tout en assurant les qualités routières absolument sûres et, donc, typiques de MINI. Vu sa gestion proactive, le système MINI ALL4 évite que les roues se mettent à patiner grâce à la répartition du couple en fonction de la situation donnée. Le conducteur bénéficie ainsi non

seulement d'avantages dynamiques, mais en même temps d'un gain de confort sensible.

Le MINI Cooper S Countryman à transmission intégrale ALL4 évolue sur des pneus de dimensions 205/50 R17 qui, réalisés selon la technologie runflat, se distinguent par de vastes qualités de roulage à plat. Ces pneus sont disponibles en option pour tous les autres modèles. Toutes les roues de 18 pouces proposées en option chaussent également des pneus runflat. Les deux modèles à transmission ALL4 bénéficient par ailleurs d'un tarage spécifique du train de roulement. Avec le logement raffiné du couple conique et de l'arbre à cardan, y compris un amortisseur de vibrations intérieur, il a été possible d'assurer que les variantes toutes roues motrices du MINI Countryman offrent le même agrément dynamique et acoustique que les versions de modèle à traction.

### **Concept de sécurité sans faille se distinguant par une structure de carrosserie rigide en torsion et six airbags.**

Quant au comportement en cas de collision, les MINI Countryman à traction et ceux à transmission intégrale ne présentent pas non plus de différences. Un arbre de transmission d'un nouveau type a été développé à cet effet. Il se compose de deux éléments qui se déplacent l'un dans l'autre en cas de collision et peuvent ainsi absorber de l'énergie libérée par l'impact. La structure de la carrosserie du MINI Countryman est également conçue de sorte à assurer une protection maximale aux occupants en cas de choc. Des structures porteuses hautement résistantes, des zones de déformation contrôlée définies avec précision ainsi qu'un habitacle des plus résistants contribuent à protéger les occupants du véhicule de l'énergie libérée dans l'impact.

Des systèmes de retenue efficaces gérés par une électronique sécuritaire centrale sont mis en œuvre à bord du véhicule. Grâce à ses satellites décentralisés, le système de gestion interconnecté des airbags permet de détecter toute collision avec une grande précision et d'assurer l'activation rapide et ciblée des systèmes de retenue. La dotation standard du MINI Countryman comprend des airbags frontaux et latéraux ainsi que des airbags rideaux protégeant les occupants avant et arrière. Tous les sièges sont équipés de ceintures de sécurité à trois points et enrouleur automatique, complétées par des prétensionneurs de sangles et des limiteurs d'effort des sangles sur les places avant. Des fixations ISOFIX pour sièges enfants sont mises à disposition sur les places arrière.

**Dotation standard bien nantie,  
de multiples possibilités de personnalisation.**

La dotation standard du MINI Countryman inclut, entre autres, une climatisation, le MINI Center Rail ainsi qu'une chaîne audio avec lecteur CD. S'y ajoute toute une gamme d'options et d'accessoires spécifiques à ce modèle qui permet de configurer le nouveau modèle dans tous ses détails, à la manière MINI, selon les besoins personnels. Elle propose entre autres des chaînes audio et systèmes de navigation haut de gamme ainsi que des interfaces pour la téléphonie mobile permettant même l'intégration totale de l'Apple iPhone et d'autres smartphones. Un éclairage directionnel adaptatif est disponible en association avec les phares au xénon optionnels. Asservi à l'angle de braquage, il adapte l'orientation des phares au tracé de chaque virage. Également au choix : un grand toit panoramique, un pare-brise chauffant, un dispositif d'attelage, un châssis sport comprenant le surbaissement du véhicule de 10 millimètres ainsi que des composants John Cooper Works Performance.

**Le MINI Countryman : nouveau concept automobile, nouvelles possibilités d'utilisation, sensations MINI typiques.**

Avec son design original, ses fonctionnalités élargies, ses liaisons au sol ultramodernes et ses moteurs de conception nouvelle, le MINI Countryman marie les émotions typiques distillées par la marque avec une grande rationalité. Le nouveau MINI Countryman s'engage dans de nouvelles voies en faisant rimer les traits classiques de la marque avec les qualités d'un Sports Activity Vehicle moderne. L'agilité légendaire de MINI et un agrément de conduite accru convergent pour faire découvrir des sensations de conduite uniques en leur genre.

Quatrième modèle de la marque et premier modèle de grand prestige de son type, le MINI Countryman fait œuvre de pionnier à plus d'un égard. Il permet à de nouveaux groupes cibles de goûter aux sensations MINI caractéristiques. En même temps, il transpose un design individuel et une joie au volant grisante à un segment automobile devant répondre à des exigences accrues en matière d'habitabilité et de place, de polyvalence et d'agrément de conduite. De nouvelles perspectives s'ouvrent ainsi aussi à la marque MINI. En étoffant sa gamme de modèles, elle témoigne une fois de plus et plus que jamais de sa faculté de grandir avec les exigences de la communauté de ses adeptes tout en restant fidèle à elle-même. Le MINI Countryman confère à la marque de nouvelles facettes fascinantes qui trouvent toute leur expression dans une silhouette novatrice.

## 3.1 Fiche technique. MINI Cooper S Countryman.



(Valeurs provisoires, situation : février 2010. Valeurs entre parenthèses pour les versions à boîte automatique)

<b>Carrosserie</b>		<b>MINI Cooper S Countryman</b>	
Nombre de portes/ de places		5 / 4 (5)	
Longueur/ largeur/ hauteur (à vide)	mm	4108 / 1789 / 1561	
Empattement	mm	2595	
Voie AV/AR	mm	1525 / 1551	
Diamètre de braquage	m	11,6	
Capacité réservoir	env. l	47	
Système de refroidissement, chauffage compris	l		
Huile moteur	l		
Huile de B.V., couple conique compris	l	remplissage à vie	
Poids à vide selon DIN/UE	kg	1310 / 1385 (1330 / 1405)	
Charge utile selon DIN	kg	470	
PTMA	kg	1780 (1800)	
Charge autorisée sur essieu AV/AR	kg	960 / 855 (980 / 855)	
Poids remorquable autorisé freiné (12%) / non freiné	kg	750 / 500	
Charge autorisée sur toit/ crochet d'attelage	kg	75 / 75	
Volume du coffre	l	350 / 442 / 1170	
Coeff. de traînée cx / surface frontale S / maître-	- / m <sup>2</sup> / m <sup>2</sup>	0,36 / 2,35 / 0,85	
<b>Moteur</b>			
Type/ nbre de cylindres/ de soupapes par		en ligne / 4 / 4	
Gestion moteur		MEVD 17.2.2	
Cylindrée	cm <sup>3</sup>	1598	
Alésage/ course	mm	77,0 / 85,8	
Rapport volumétrique	/l	10,5	
Carburant	RON	91 à 98	
Puissance	kW/ch	135 / 184	
à un régime de	tr/mn	5500	
Couple (avec overboost)	Nm	240 (260)	
à un régime de	tr/mn	1600	
<b>Système électrique</b>			
Capacité batterie/ position	Ah / -	55 (46) / compartiment moteur	
Puissance alternateur	A	150 (120)	
<b>Train de roulement</b>			
Suspension AV		essieu monoarticulé à jambes de suspension McPherson, effet antiplongée	
Suspension AR		essieu multibras à bras longitudinaux de construction légère en aluminium	
Freins AV		disque ventilé	
Diamètre	mm	307 x 24	
Freins AR		disque	
Diamètre	mm	280 x 10	
Systèmes d'aide à la conduite		Système de freinage hydraulique à 2 circuits avec système antiblocage (ABS), répartiteur électronique de la puissance de freinage (EBD) et Contrôle du freinage en courbe (CBC) ; Contrôle dynamique de la stabilité (DSC) avec assistant au freinage, assistant au démarrage en côte, Contrôle de traction dynamique (DTC) et Électronique Differential Lock Control (EDLC). Frein à main agissant sur les roues arrière par voie mécanique	
Direction		à assistance électrique (EPS) ; 2,4 tours de volant de butée à butée	
Démultiplication totale direction	/l	14,1	
Type de B.V.		mécanique à 6 rapports (automatique à 6 rapports)	
Démultiplication B.V.	I	/l	3,308 (4,044)
	II	/l	2,130 (2,371)
	III	/l	1,483 (1,556)
	IV	/l	1,139 (1,159)
	V	/l	0,949 (0,852)
	VI	/l	0,816 (0,672)
Marche AR	/l	3,231 (3,193)	
Rapport de pont	/l	3,706 (3,683)	
Pneumatiques		205/55 R17 91V RSC	
Jantes		7J x 17 alliage léger	

<b>Performances routières</b>		
Rapport poids/puissance selon DIN	kg / kW	9,7 (9,9)
Puissance au litre	kW / l	84,5
Accélération	0 à 100 km/h	7,6 (7,8)
	0 à 1000 m	28,2 (28,6)
Reprise en 4 <sup>e</sup> / 5 <sup>e</sup>	80 à 120 km/h	6,8 / 8,6
Vitesse maxi.	km / h	215 (213)
<b>Consommation (cycle européen)</b>		
Cycle urbain ECE	l / 100 km	
Cycle extra-urbain EUDC	l / 100 km	
Moyenne ECE+EUDC	l / 100 km	6,3 (7,1)
CO <sub>2</sub>	g / km	146 (166)
<b>Divers</b>		
Norme antipollution respectée		Euro 5
Garde au sol (à vide)	mm	149

# Fiche technique.

## MINI Cooper S Countryman ALL4.

(Valeurs provisoires, situation : février 2010. Valeurs entre parenthèses pour les versions à boîte automatique)

<b>Carrosserie</b>		<b>MINI Cooper S Countryman ALL4</b>
Nombre de portes/ de places		5 / 4 (5)
Longueur/ largeur/ hauteur (à vide)	mm	4108 / 1789 / 1561
Empattement	mm	2595
Voie AV/AR	mm	1525 / 1551
Diamètre de braquage	m	11,6
Capacité réservoir	env. l	47
Système de refroidissement, chauffage compris	l	
Huile moteur	l	
Huile de B.V., couple conique compris	l	remplissage à vie
Poids à vide selon DIN/UE	kg	1375 / 1450 (1395 / 1470)
Charge utile selon DIN	kg	460
PTMA	kg	1835 (1855)
Charge autorisée sur essieu AV/AR	kg	980 / 895 (1000 / 895)
Poids remorquable autorisé freiné (12%) / non freiné	kg	750 / 500
Charge autorisée sur toit/ crochet d'attelage	kg	75 / 75
Volume du coffre	l	350 / 442 / 1170
Coeff. de traînée cx / surface frontale S / maître-	- / m <sup>2</sup> / m <sup>2</sup>	0,37 / 2,35 / 0,87
<b>Moteur</b>		
Type/ nbre de cylindres/ de soupapes par		en ligne / 4 / 4
Gestion moteur		MEVD 17.2.2
Cylindrée	cm <sup>3</sup>	1598
Alésage/ course	mm	77,0 / 85,8
Rapport volumétrique	/1	10,5
Carburant	RON	91 à 98
Puissance	kW/ch	135 / 184
à un régime de	tr/mn	5500
Couple (avec overboost)	Nm	240 (260)
à un régime de	tr/mn	1600
<b>Système électrique</b>		
Capacité batterie/ position	Ah / -	55 (46) / compartiment moteur
Puissance alternateur	A	150 (120)
<b>Train de roulement</b>		
Suspension AV		essieu monoarticulé à jambes de suspension McPherson, effet antiplongée
Suspension AR		essieu multibras à bras longitudinaux de construction légère en aluminium
Freins AV		disque ventilé
Diamètre	mm	307 x 24
Freins AR		disque
Diamètre	mm	280 x 10
Systèmes d'aide à la conduite		Système de freinage hydraulique à 2 circuits avec système antiblocage (ABS), répartiteur électronique de la puissance de freinage (EBD) et Contrôle du freinage en courbe (CBC) ; Contrôle dynamique de la stabilité (DSC) avec assistant au freinage, assistant au démarrage en côte, Contrôle de traction dynamique (DTC) et Electronic Differential Lock Control (EDLC) ; boîtier DSC à électronique de régulation intégrée pour le système de transmission intégrale MINI ALL4. Frein à main agissant sur les roues arrière par voie mécanique à assistance électrique (EPS) ; 2,4 tours de volant de butée à butée
Direction		à assistance électrique (EPS) ; 2,4 tours de volant de butée à butée
Démultiplication totale direction	/1	14,1
Type de B.V.		mécanique à 6 rapports (automatique à 6 rapports)
Démultiplication B.V.	I	/1 3,308 (4,044)
	II	/1 2,130 (2,371)
	III	/1 1,483 (1,556)
	IV	/1 1,139 (1,159)
	V	/1 0,949 (0,852)
	VI	/1 0,816 (0,672)
Marche AR	/1	3,231 (3,193)
Rapport de pont	/1	3,706 (3,683)
Pneumatiques		205/55 R17 91V RSC
Jantes		7J x 17 alliage léger



<b>Performances routières</b>		
Rapport poids/puissance selon DIN	kg / kW	10,2 (10,3)
Puissance au litre	kW / l	84,5
Accélération 0 à 100 km/h	s	7,8 (8,0)
0 à 1000 m	s	28,6 (29,0)
Reprise en 4 <sup>e</sup> / 5 <sup>e</sup> 80 à 120 km/h	s	7,4 / 9,4
Vitesse maxi.	km / h	209 (208)
<b>Consommation (cycle européen)</b>		
Cycle urbain ECE	l / 100 km	
Cycle extra-urbain EUDC	l / 100 km	
Moyenne ECE+EUDC	l / 100 km	6,7 (7,6)
CO <sub>2</sub>	g / km	157 (178)
<b>Divers</b>		
Norme antipollution respectée		Euro 5
Garde au sol (à vide)	mm	149

# Fiche technique.

## MINI One Countryman, MINI Cooper Countryman.

(Valeurs provisoires, situation : février 2010. Valeurs entre parenthèses pour les versions à boîte automatique)

<b>Carrosserie</b>		<b>MINI One Countryman</b>	<b>MINI Cooper Countryman</b>
Nombre de portes/ de places		5 / 4 (5)	5 / 4 (5)
Longueur/ largeur/ hauteur (à vide)	mm	4097 / 1789 / 1561	4097 / 1789 / 1561
Empattement	mm	2595	2595
Voie AV/AR	mm	1534 / 1559	1534 / 1559
Diamètre de braquage	m	11,6	11,6
Capacité réservoir	env. l	47	47
Système de refroidissement, chauffage compris	l		
Huile moteur	l		
Huile de B.V., couple conique compris		remplissage à vie	remplissage à vie
Poids à vide selon DIN/UE	kg	1260 / 1335 (1290 / 1365)	1260 / 1335 (1290 / 1365)
Charge utile selon DIN	kg	470	470
PTMA	kg	1730 (1760)	1730 (1760)
Charge autorisée sur essieu AV/AR	kg	935 / 855 (965 / 855)	930 / 855 (960 / 855)
Poids remorquable autorisé			
freiné (12%) / non freiné	kg	-	-
Charge autorisée sur toit/ crochet d'attelage	kg	75 / -	75 / -
Volume du coffre	l	350 / 442 / 1170	350 / 442 / 1170
Coeff. de traînée cx / surface frontale S / maître-	- / m <sup>2</sup> / m <sup>2</sup>	0,37 / 2,35 / 0,87	0,36 / 2,35 / 0,85
<b>Moteur</b>			
Type/ nbre de cylindres/ de soupapes par		en ligne / 4 / 4	en ligne / 4 / 4
Gestion moteur		MEV 17.2.2	MEV 17.2.2
Cylindrée	cm <sup>3</sup>	1598	1598
Alésage/ course	mm	77 / 85,8	77 / 85,8
Rapport volumétrique	/l	11,0	11,0
Carburant	RON	91 à 98	91 à 98
Puissance	kW/ch	72 / 98	90 / 122
à un régime de	tr/mn	6000	6000
Couple (avec overboost)	Nm	153	160
à un régime de	tr/mn	3000	4250
<b>Système électrique</b>			
Capacité batterie/ position	Ah / -	55 (46) / compartiment moteur	55 (46) / compartiment moteur
Puissance alternateur	A	150 (120)	150 (120)
<b>Train de roulement</b>			
Suspension AV		essieu monoarticulé à jambes de suspension McPherson, effet antiplongée	
Suspension AR		essieu multibras à bras longitudinaux de construction légère en aluminium	
Freins AV		disque ventilé	
Diamètre	mm	294 x 22	294 x 22
Freins AR		disque	
Diamètre	mm	280 x 10	280 x 10
Systèmes d'aide à la conduite		Système de freinage hydraulique à 2 circuits avec système antiblocage (ABS), répartiteur électronique de la puissance de freinage (EBD) et Contrôle du freinage en courbe (CBC) ; Contrôle dynamique de la stabilité (DSC) avec assistant au freinage et assistant au démarrage en côte ; en option : Contrôle de traction dynamique (DTC) et Electronic Differential Lock Control (EDLC). Frein à main agissant sur les roues arrière par voie mécanique	
Direction		à assistance électrique (EPS) ; 2,4 tours de volant de butée à butée	
Démultiplication totale direction	/1	14,1	14,1
Type de B.V.		mécanique à 6 rapports (automatique à 6 rapports)	
Démultiplication B.V.	I	3,214 (4,148)	3,214 (4,148)
	II	1,792 (2,370)	1,792 (2,370)
	III	1,194 (1,556)	1,194 (1,556)
	IV	0,914 (1,155)	0,914 (1,155)
	V	0,784 (0,859)	0,784 (0,859)
	VI	0,683 (0,686)	0,683 (0,686)
Marche AR	/1	3,143 (3,394)	3,143 (3,394)
Rapport de pont	/1	4,353 (4,643)	4,722 (4,643)
Pneumatiques		205/60 R16 92H	205/60 R16 92H
Jantes		6,5J x 16 acier	6,5J x 16 alliage léger

<b>Performances routières</b>			
Rapport poids/puissance selon DIN	kg / kW	17,5 (17,9)	14,0 (14,3)
Puissance au litre	kW / l	45,1	56,3
Accélération			
0 à 100 km/h	s	12,7 (13,7)	10,5 (11,7)
0 à 1000 m	s	33,9 (35,3)	32,1 (33,5)
Reprise en 4 <sup>e</sup> / 5 <sup>e</sup>			
80 à 120 km/h	s	14,2 / 18,2	11,8 / 14,9
Vitesse maxi.	km / h	175 (168)	190 (182)
<b>Consommation (cycle européen)</b>			
Cycle urbain ECE	l / 100 km		
Cycle extra-urbain EUDC	l / 100 km		
Moyenne ECE+EUDC	l / 100 km	5,9 (7,2)	6,1 (7,1)
CO <sub>2</sub>	g / km	137 (167)	142 (167)
<b>Divers</b>			
Norme antipollution respectée		Euro 5	Euro 5
Garde au sol (à vide)	mm	149	149

# Fiche technique.

## MINI Cooper D Countryman ALL4.

(Valeurs provisoires, situation : février 2010.)

<b>Carrosserie</b>		<b>MINI Cooper D Countryman ALL4</b>	
Nombre de portes/ de places		5 / 4 (5)	
Longueur/ largeur/ hauteur (à vide)	mm	4097 / 1789 / 1561	
Empattement	mm	2595	
Voie AV/AR	mm	1534 / 1559	
Diamètre de braquage	m	11,6	
Capacité réservoir	env	47	
Système de refroidissement, chauffage	l		
Huile moteur	l		
Huile de B.V., couple conique compris	l	remplissage à vie	
Poids à vide selon DIN/UE	kg	1375 / 1450	
Charge utile selon DIN	kg	470	
PTMA	kg	1845	
Charge autorisée sur essieu AV/AR	kg	1010 / 890	
Poids remorquable autorisé freiné (12%) / non freiné	kg	750 / 500	
Charge autorisée sur toit/ crochet d'attelage	kg	75 / 75	
Volume du coffre	l	350 / 442 / 1170	
Coeff. de traînée cx / surface frontale S /	- / m <sup>2</sup> / m <sup>2</sup>	0,36 / 2,35 / 0,85	
<b>Moteur</b>			
Type/ nbre de cylindres/ de soupapes par		en ligne / 4 / 4	
Gestion moteur		DDE 7.0	
Cylindrée	cm <sup>3</sup>	1598	
Alésage/ course	mm	78 / 83,6	
Rapport volumétrique	/1	16,5	
Carburant	RON	gazole	
Puissance	kW/ch	82 / 112	
à un régime de	tr/mn	4000	
Couple (avec overboost)	Nm	270	
à un régime de	tr/mn	1750	
<b>Système électrique</b>			
Capacité batterie/ position	Ah / -	70 / compartiment moteur	
Puissance alternateur	A	150	
<b>Train de roulement</b>			
Suspension AV		essieu monoarticulé à jambes de suspension McPherson, effet antiplongée	
Suspension AR		essieu multibras à bras longitudinaux de construction légère en aluminium	
Freins AV		disque ventilé	
Diamètre	mm	294 x 22	
Freins AR		disque	
Diamètre	mm	280 x 10	
Systèmes d'aide à la conduite		Système de freinage hydraulique à 2 circuits avec système antiblocage (ABS), répartiteur électronique de la puissance de freinage (EBD) et Contrôle du freinage en courbe (CBC) ; Contrôle dynamique de la stabilité (DSC) avec assistant au freinage, assistant au démarrage en côte, Contrôle de traction dynamique (DTC) et Electronic Differential Lock Control (EDLC) ; boîtier DSC à électronique de régulation intégrée pour le système de transmission intégrale MINI ALL4. Frein à main agissant sur les roues arrière par voie mécanique	
Direction		à assistance électrique (EPS) ; 2,4 tours de volant de butée à butée	
Démultiplication totale direction	/1	14,1	
Type de B.V.		mécanique à 6 rapports	
Démultiplication B.V. I	/1	3,308	
II	/1	1,870	
III	/1	1,194	
IV	/1	0,872	
V	/1	0,721	
VI	/1	0,596	
Marche AR	/1	3,231	
Rapport de pont	/1	3,706	
Pneumatiques		205/60 R16 92H	
Jantes		6,5J x 16 alliage léger	

<b>Performances routières</b>		
Rapport poids/puissance selon DIN	kg / kW	16,8
Puissance au litre	kW / l	52,6
Accélération	0 à 100 km/h	s
	0 à 1000 m	s
Reprise en 4 <sup>e</sup> / 5 <sup>e</sup>	80 à 120 km/h	s
Vitesse maxi.	km / h	182
<b>Consommation (cycle européen)</b>		
Cycle urbain ECE	l / 100 km	
Cycle extra-urbain EUDC	l / 100 km	
Moyenne ECE+EUDC	l / 100 km	4,6
CO <sub>2</sub>	g / km	121
<b>Divers</b>		
Norme antipollution respectée		Euro 5
Garde au sol (à vide)	mm	149

# Fiche technique.

## MINI One D Countryman, MINI Cooper D Countryman.

(Valeurs provisoires, situation : février 2010)

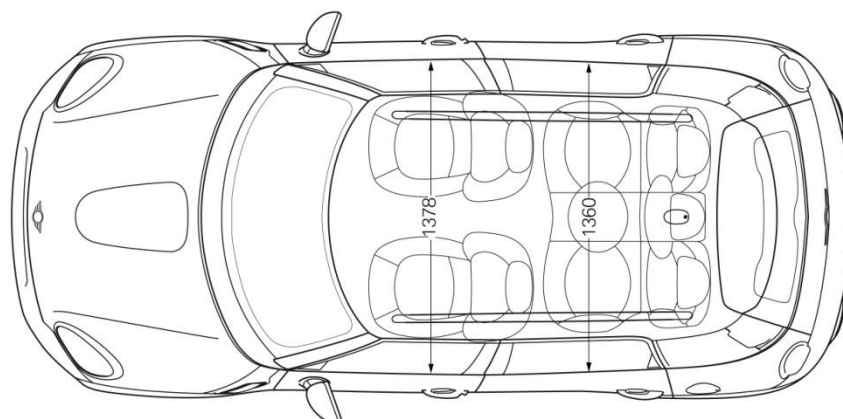
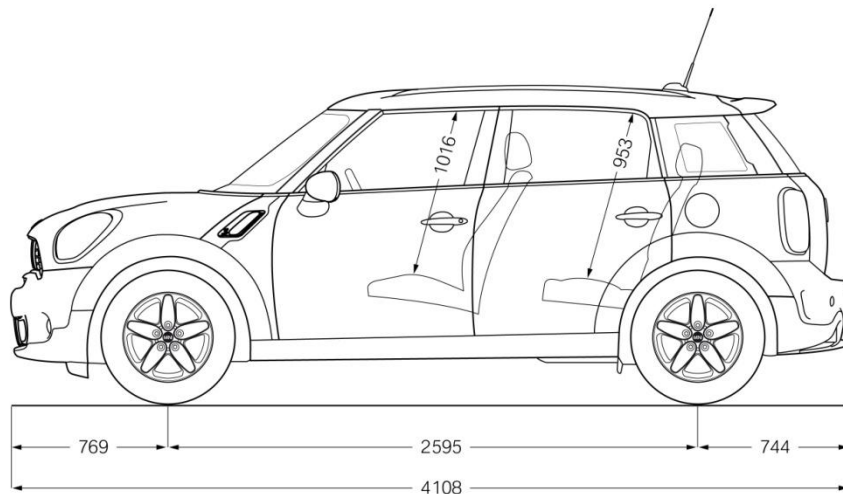
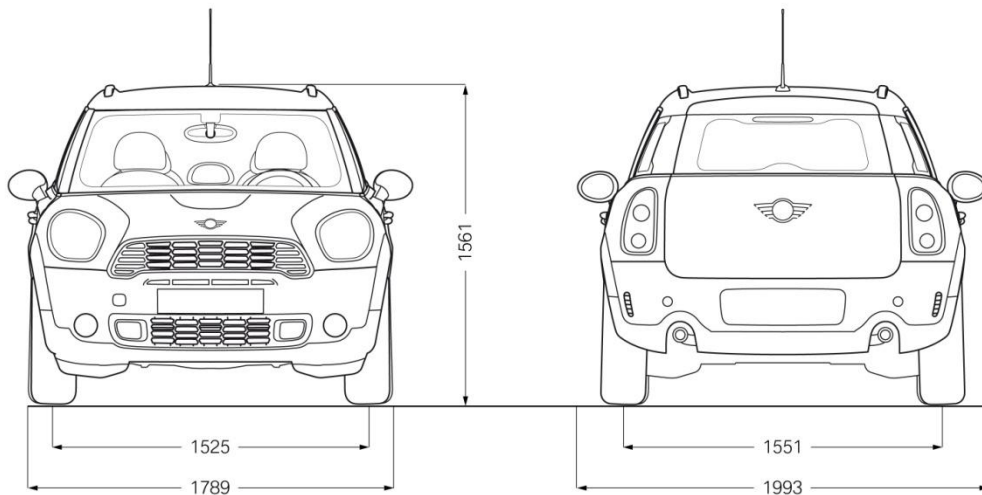
<b>Carrosserie</b>		<b>MINI One D Countryman</b>	<b>MINI Cooper D Countryman</b>
Nombre de portes/ de places		5 / 4 (5)	5 / 4 (5)
Longueur/ largeur/ hauteur (à vide)	mm	4097 / 1789 / 1561	4097 / 1789 / 1561
Empattement	mm	2595	2595
Voie AV/AR	mm	1534 / 1559	1534 / 1559
Diamètre de braquage	m	11,6	11,6
Capacité réservoir	env. l	47	47
Système de refroidissement, chauffage compris	l		
Huile moteur	l		
Huile de B.V., couple conique compris	l	remplissage à vie	remplissage à vie
Poids à vide selon DIN/UE	kg	1310 / 1385	1310 / 1385
Charge utile selon DIN	kg	470	470
PTMA	kg	1780	1780
Charge autorisée sur essieu AV/AR	kg	995 / 850	985 / 850
Poids remorquable autorisé			
freiné (12%) / non freiné	kg	-	750 / 500
Charge autorisée sur toit/ crochet d'attelage	kg	75 / -	75 / 75
Volume du coffre	l	350 / 442 / 1170	350 / 442 / 1170
Coeff. de traînée cx / surface frontale S / maître-	- / m <sup>2</sup> / m <sup>2</sup>	0,36 / 2,35 / 0,85	0,36 / 2,35 / 0,85
<b>Moteur</b>			
Type/ nbre de cylindres/ de soupapes par		en ligne / 4 / 4	en ligne / 4 / 4
Gestion moteur		DDE 7.0	DDE 7.0
Cylindrée	cm <sup>3</sup>	1598	1598
Alésage/ course	mm	78 / 83,6	78 / 83,6
Rapport volumétrique	/l	16,5	16,5
Carburant	RON	gazole	gazole
Puissance	kW/ch	66 / 90	82 / 112
à un régime de	tr/mn	4000	4000
Couple (avec overboost)	Nm	215	270
à un régime de	tr/mn	1750	1750
<b>Système électrique</b>			
Capacité batterie/ position	Ah / -	70 / compartiment moteur	70 / compartiment moteur
Puissance alternateur	A	150	150
<b>Train de roulement</b>			
Suspension AV		essieu monoarticulé à jambes de suspension McPherson, effet	
Suspension AR		essieu multibras à bras longitudinaux de construction légère en	
Freins AV		disque ventilé	
Diamètre	mm	294 x 22	294 x 22
Freins AR		disque	
Diamètre	mm	280 x 10	280 x 10
Systèmes d'aide à la conduite		Système de freinage hydraulique à 2 circuits avec système antiblocage (ABS), répartiteur électronique de la puissance de freinage (EBD) et Contrôle du freinage en courbe (CBC) ; Contrôle dynamique de la stabilité (DSC) avec assistant au freinage et assistant au démarrage en côte ; en option : Contrôle de traction dynamique (DTC) et Electronic Differential Lock Control (EDLC). Frein à main agissant sur les roues arrière par voie mécanique	
Direction		à assistance électrique (EPS) ; 2,4 tours de volant de butée à butée	
Démultiplication totale direction	/l	14,1	14,1
Type de B.V.		mécanique à 6 rapports	
Démultiplication B.V.	I	3,308	3,308
	II	1,870	1,870
	III	1,194	1,194
	IV	0,872	0,872
	V	0,721	0,721
	VI	0,596	0,596
Marche AR	/l	3,231	3,231
Rapport de pont	/l	3,706	3,706
Pneumatiques		205/60 R16 92H	205/60 R16 92H
Jantes		6,5J x 16 acier	6,5J x 16 alliage léger

<b>Performances routières</b>			
Rapport poids/puissance selon DIN	kg / kW	19,8	16,0
Puissance au litre	kW / l	42,4	52,6
Accélération	0 à 100 km/h	s	10,9
	0 à 1000 m	s	32,8
Reprise en 4 <sup>e</sup> / 5 <sup>e</sup>	80 à 120 km/h	s	12,8 / 15,9
Vitesse maxi.	km / h	170	180
<b>Consommation (cycle européen)</b>			
Cycle urbain ECE	l / 100 km		
Cycle extra-urbain EUDC	l / 100 km		
Moyenne ECE+EUDC	l / 100 km	4,3	4,4
CO <sub>2</sub>	g / km	113	116
<b>Divers</b>			
Norme antipollution respectée		Euro 5	Euro 5
Garde au sol (à vide)	mm	149	149

## 3.2 Dimensions extérieures et intérieures.

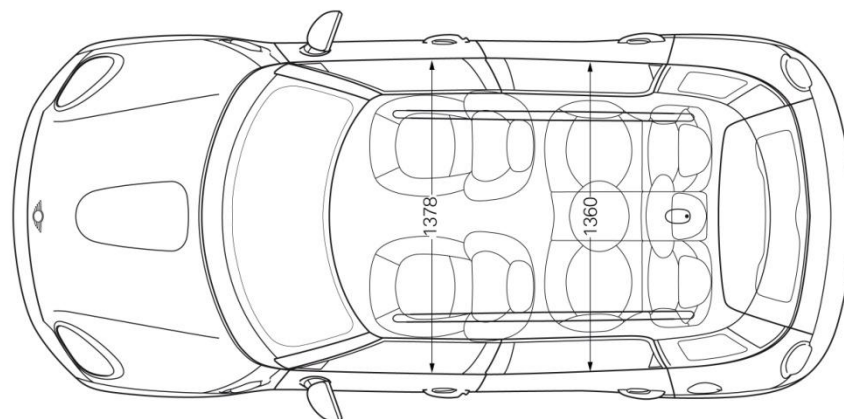
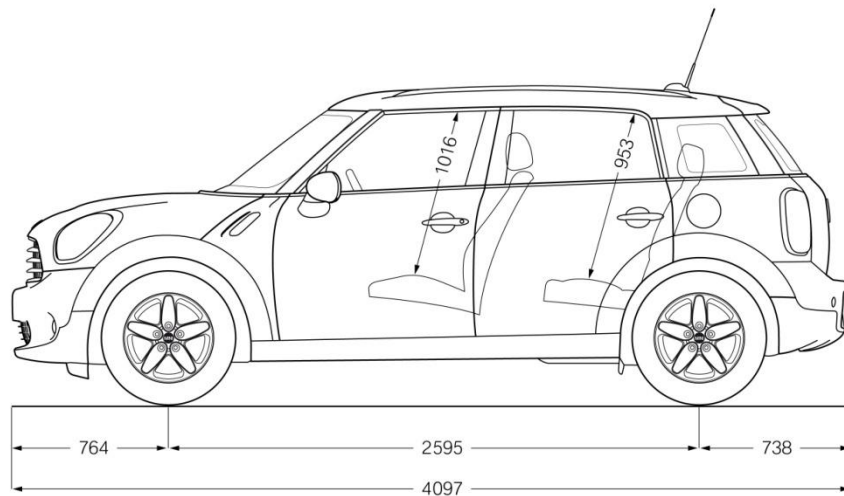
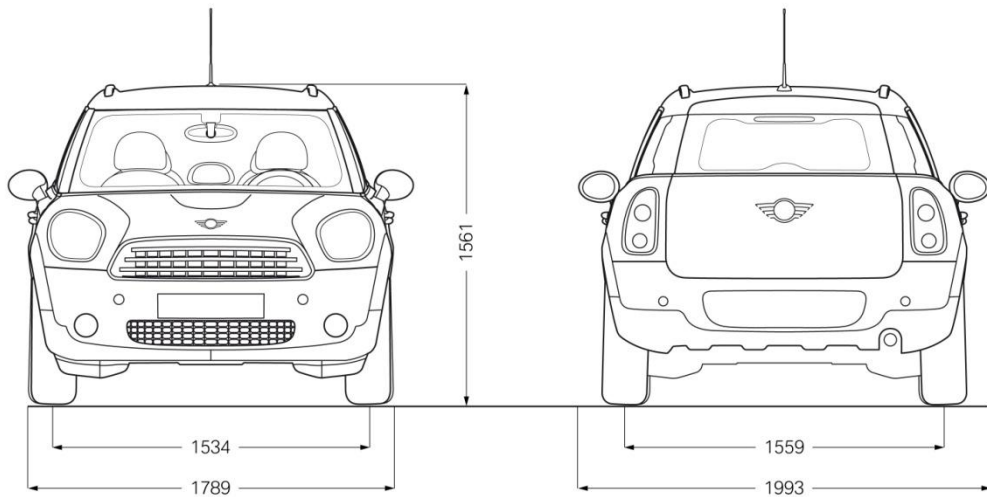


### MINI Cooper S Countryman. (Valeurs provisoires)





**MINI Cooper Countryman.**  
(Valeurs provisoires)





## 4 Un nouvel élan: MINIMALISM sur la MINI, le MINI Clubman et la MINI Cabrio.

Puissance, efficacité et joie au volant – MINIMALISM propose un peu plus de tout cela. Au printemps 2010, la MINI, le MINI Clubman et la MINI Cabrio s'alignent avec une gamme de moteurs à essence revus de fond en comble. La marque MINI conforte ainsi systématiquement sa position de premier constructeur au monde de petites voitures de grand prestige fascinant par leur caractère sportif et exemplaires de par leur sobriété. En même temps, tous les modèles MINI à moteur essence satisfont désormais aux normes antipollution Euro 5 en Europe et ULEV II aux États-Unis. La gamme des modèles s'enrichit de la nouvelle MINI One Cabrio. Animé par un quatre cylindres délivrant 72 kW (98 ch) ayant fait l'objet d'une optimisation de la consommation et des émissions, le nouveau modèle offre une possibilité particulièrement économique pour savourer les sensations façon karting typiques de la marque à bord d'une MINI à ciel ouvert.

Des modifications ciblées apportées sur l'ensemble mécanique améliorent à nouveau le rapport performances routières / émissions de CO<sub>2</sub> sur toutes les MINI à moteur à essence. En témoigne avant tout la MINI Cooper S équipée du nouveau quatre cylindres de 1,6 litre dont la puissance a progressé de 7 kW pour atteindre 135 kW (184 ch) alors que les émissions de CO<sub>2</sub> ont baissé de 13 grammes par kilomètre par rapport à la devancière pour s'établir à 136 grammes selon le cycle de conduite européen. Sur la MINI Cooper et la MINI One, la joie de la conduite et les rejets de CO<sub>2</sub> présentent également un rapport optimisé. Mais c'est la nouvelle MINI One MINIMALIST proposée avec deux variantes de moteur qui se targue des émissions les plus basses parmi toutes les MINI à moteur à essence. Bénéficiant d'une technique moteur optimisée, de la fonction de récupération de l'énergie libérée au freinage, de la fonction d'arrêt et de redémarrage automatiques du moteur, de l'indicateur de changement de rapport et d'autres fonctions MINIMALISM, elle ne rejette que 119 grammes de CO<sub>2</sub> par kilomètre.

MINIMALISM comprend tous les éléments techniques contribuant sur tous les modèles de la gamme MINI actuelle à amplifier encore la joie de conduire typique de la marque tout en optimisant la consommation de carburant et les émissions de CO<sub>2</sub>. Sur les nouveaux moteurs à essence réservés à MINI, la nouvelle amélioration du rendement s'explique entre autres par la réduction des pertes par frottement et une meilleure gestion thermique dans le bloc moteur. De plus, les propulseurs disposent désormais d'une pompe à huile

gérée par cartographie ; à l'instar de la direction assistée électromécanique et de la pompe du liquide de refroidissement à nouveau optimisée, la gestion asservie aux besoins assure une utilisation particulièrement efficace de l'énergie.

**MINI Cooper S: efficacité maximale dans la catégorie des 1,6 litre grâce à la distribution entièrement variable.**

Le nouveau moteur de 1,6 litre animant la MINI Cooper S présente une autre particularité unique dans le segment des petites voitures. Pour la première fois, le turbocompresseur Twin Scroll (double entrée) et l'injection directe essence de ce moteur sont associés à une distribution entièrement variable. Déclinée de la VALVETRONIC mise en œuvre sur les moteurs BMW, cette technologie permettant de gérer la charge du moteur sans étranglement optimise la réactivité du moteur tout en permettant une réduction sensible de la consommation et des émissions. Cette distribution adapte la levée et la durée d'ouverture des soupapes d'admission en quelques fractions de seconde à la puissance demandée.

Le nouveau moteur mis en œuvre sur la MINI Cooper S, le MINI Cooper S Clubman et la MINI Cooper S Cabrio est le groupe le plus efficace au monde de sa catégorie de cylindrée. Il atteint sa puissance maximale de 135 kW (184 ch) à un régime de 5 500 tr/min. Le couple maximal de 240 Newtons-mètres disponible dès 1 600 tr/mn peut être porté brièvement à 260 Newtons-mètres grâce à la fonction overboost qui est ainsi une réserve de punch supplémentaire pour des accélérations particulièrement dynamiques. La MINI Cooper S abat le zéro à 100 km/h en 7,0 secondes seulement et atteint une vitesse maximale de 228 km/h. Ces performances routières se doublent d'une consommation moyenne réduite de 0,4 litre à 5,8 litres aux 100 kilomètres selon le cycle de conduite européen et d'émissions de CO<sub>2</sub> de 136 grammes par kilomètre.

Le nouveau MINI Cooper S Clubman affiche désormais un zéro à 100 km/h en 7,5 secondes et une vitesse maximale de 227 km/h pour une consommation moyenne de 5,9 litres aux 100 kilomètres et des émissions de CO<sub>2</sub> de 137 grammes par kilomètre. La nouvelle MINI Cooper S Cabrio atteint, quant à elle, les 100 km/h en 7,3 secondes. Sa vitesse maximale s'établit à 225 km/h, sa consommation moyenne à 6,0 litres aux 100 kilomètres et ses émissions de CO<sub>2</sub> à 139 grammes par kilomètre.

En dotation standard, les MINI Cooper S, MINI Cooper S Clubman et MINI Cooper S Cabrio reçoivent une boîte mécanique à six rapports, en option,

tous les modèles peuvent être équipés d'une boîte automatique à six rapports et palettes de commande au volant. Les modèles MINI Cooper S à boîte mécanique disposent désormais d'un nouvel embrayage à compensation automatique de l'usure. Le rattrapage automatique permet de conserver le toucher de la pédale caractéristique de MINI sur toute la durée de vie de la voiture. De plus, la synchronisation des rapports se voit optimisée par un revêtement carbone des garnitures d'embrayage. La boîte automatique qui n'est pas seulement disponible sur la MINI Cooper S, mais aussi sur la MINI Cooper et la MINI One, se distingue par un réglage optimisé en termes d'efficacité grâce auquel tous les modèles qui en sont dotés brillent par une consommation et des émissions de CO<sub>2</sub> à nouveau nettement en baisse.

### **MINI Cooper : puissance en hausse, CO<sub>2</sub> en baisse.**

Forte du moteur atmosphérique de 1,6 litre dont la puissance s'est accrue de 2 kW pour atteindre 90 kW (122 ch), la MINI Cooper réussit à aiguiser encore son profil sportif. Le quatre cylindres également doté de la distribution entièrement variable et, de plus, optimisé dans le moindre détail débite sa puissance maximale à 6 000 tr/mn et son couple maximal de 160 Newtons-mètres à 4 250 tr/mn. Départ arrêté, la MINI Cooper passe en 9,1 secondes à 100 km/h. Sa vitesse maximale s'établit à 203 km/h. Sa consommation moyenne est de 5,4 litres aux 100 kilomètres selon le cycle de conduite européen et ses émissions de CO<sub>2</sub> sont réduites à 127 grammes par kilomètre.

Sur le nouveau MINI Cooper Clubman, l'accélération de 0 à 100 km/h en 9,8 secondes et une vitesse de 201 km/h s'accompagnent d'une consommation moyenne de 5,5 litres aux 100 kilomètres et d'émissions de CO<sub>2</sub> de 129 grammes par kilomètre. La nouvelle MINI Cooper Cabrio s'acquitte du zéro à 100 km/h en 9,8 secondes et file à une vitesse maximale de 198 km/h. Elle consomme en moyenne 5,7 litres aux 100 kilomètres et rejette 133 grammes de CO<sub>2</sub> par kilomètre.

### **MINI One 72 kW : accélération améliorée, émissions abaissées.**

Avec une cylindrée portée de 1,4 litre à 1,6 et une puissance accrue de 2 kW pour s'établir à 72 kW (98 ch), la nouvelle MINI One 72 kW fait désormais preuve d'une agilité encore plus grande. Le moteur complètement revu abaisse à nouveau les émissions de CO<sub>2</sub> de la voiture. Le quatre cylindres qui bénéficie lui aussi de la distribution entièrement variable délivre sa puissance maximale à un régime de 6 000 tr/mn. Son couple maximal a progressé de 13 Newtons-mètres pour culminer à 153 Newtons-mètres et est disponible dès 3 000 tr/mn.

Résultat sensible de ce régime de mise en forme : l'amélioration du pouvoir d'accélération de la MINI One 72 kW. Départ arrêté, elle atteint le cap des 100 km/h en 10,5 secondes – et met donc 0,4 seconde de moins que sa devancière. Sa vitesse maximale est désormais de 186 km/h.

La MINI One 72 kW associe son tempérament sportif à une consommation moyenne exemplaire de 5,4 litres aux 100 kilomètres selon le cycle de conduite européen et à des émissions de CO<sub>2</sub> de 127 grammes par kilomètre seulement. Le nouveau MINI One Clubman profite, lui aussi et à bien des égards, de la technique optimisée de son moteur. Il ne lui faut plus que 11,1 secondes pour s'élancer de 0 à 100 km/h et sa vitesse maximale atteint 185 km/h. Sa consommation moyenne selon le cycle de conduite européen est de 5,5 litres aux 100 kilomètres pour des émissions de CO<sub>2</sub> de 129 grammes par kilomètre.

### **Beaucoup d'air frais, peu de CO<sub>2</sub>: la nouvelle MINI One Cabrio.**

Les qualités du nouveau moteur de 72 kW (98 ch) sont aussi parfaitement mises en valeur sur une décapotable. Sur la nouvelle MINI One Cabrio, c'est avec une efficacité toute particulière que le quatre cylindres marie une agilité grisante avec l'expérience plein air typique de la marque. La nouvelle MINI One Cabrio parcourt le zéro à 100 km/h en 11,3 secondes et elle pointe à 181 km/h. Selon le cycle de conduite européen, la quatre places décapotable se contente de 5,7 litres aux 100 kilomètres ; elle rejette 133 grammes de CO<sub>2</sub> par kilomètre.

La nouvelle MINI One Cabrio est le moyen le plus économique pour savourer la joie au volant d'une voiture premium décapotable. Variante d'accès à la gamme séduisante, elle vient compléter l'offre qui comprend déjà les modèles MINI Cooper S Cabrio et MINI Cooper Cabrio. La nouvelle MINI One Cabrio possède, elle aussi, tous les traits caractérisant le style incomparable d'une quatre places découvrable de la marque. Des surfaces de carrosserie modelées avec raffinement, une silhouette sportive et élancée, des porte-à-faux réduits à l'avant et à l'arrière et de grands passages de roue lui confèrent une allure reconnaissable entre mille. Les proportions caractéristiques de MINI sont aussi accentuées par la capote pliante en toile à fonction d'ouverture et de fermeture électrohydraulique de série. La technique raffinée des liaisons au sol, y compris la direction électromécanique EPS, est à la base des sensations façon karting si bien connues. Le Contrôle de la stabilité DSC de série assure un maximum de sécurité active, alors que la protection des occupants est optimisée entre autres par quatre airbags ainsi que l'arceau de sécurité antiretournement monopièce qui jaillit automatiquement de son logement derrière les sièges arrière si besoin est.

La seule décapotable premium dans le segment international des petites voitures se démarque aussi par les multiples possibilités de personnalisation permettant de configurer la voiture à son gré – de la teinte de la carrosserie et de celle de la capote pliante à la vaste gamme des options et accessoires en passant par l'aménagement de l'intérieur. Parmi les options spécifiques au cabriolet et également disponibles sur la MINI One Cabrio, citons le compteur «Toujours ouvert» qui enregistre le temps de conduite parcouru capote repliée.

### **De nouveaux records d'efficacité : la MINI One MINIMALIST.**

La variante d'accès à la gamme des modèles MINI, la MINI One 55 kW, profite également d'une refonte de son groupe motopropulseur. La cylindrée du quatre cylindres a également été portée à 1,6 litre. À une puissance maximale inchangée de 55 kW (75 ch) à 6 000 tr/mn, le moteur débite désormais 20 Newtons-mètres de plus, soit 140 Newtons-mètres disponibles dès 2 250 tr/mn. Il porte ainsi la nouvelle MINI One 55 kW en 13,2 secondes de 0 à 100 km/h et lui confère une vitesse de pointe de 175 km/h. La consommation moyenne selon le cycle de conduite européen est de 5,4 litres aux 100 kilomètres, alors que les émissions de CO<sub>2</sub> sont tombées à 127 grammes par kilomètre.

Pour minimiser encore les valeurs de consommation et d'émission de CO<sub>2</sub>, la gamme des modèles 2010 s'enrichit de deux variantes de la nouvelle MINI One MINIMALIST. Animées soit par le quatre cylindres de la MINI One 55 kW soit par celui de la MINI One 72 kW, elles atteignent des performances routières correspondant à ces modèles tout en les associant à une efficacité à nouveau en hausse. Grâce à la mise en œuvre particulièrement ciblée et complexe des fonctions MINIMALISM, la consommation moyenne de carburant selon le cycle européen est réduite à 5,1 litres aux 100 kilomètres sur les deux modèles. Les rejets de CO<sub>2</sub>, soit 119 grammes par kilomètre, sont également identiques sur les deux modèles. La MINI One 55 kW MINIMALIST et la MINI One 72 kW MINIMALIST se targuent ainsi des consommations et des émissions les plus faibles parmi toutes les motorisations essence de la marque.

La MINI One MINIMALIST est, elle aussi, dotée en série d'une boîte mécanique à six rapports et de l'aide à la conduite DSC. Côté design, elle se distingue par ses roues à l'aérodynamique optimisée, par des éléments de style exclusifs couleur Pepper White dans la calandre et sur les coquilles des rétroviseurs extérieurs ainsi que par un emblème qui lui est réservé. Comme sur toute MINI, sa configuration est définie par le client. Celui qui

ne souhaite pas seulement mettre en avant son choix d'une mobilité sobre et propre, mais aussi d'autres facettes de son style personnel, peut donc aussi choisir sur la MINI One MINIMALIST parmi de nombreuses teintes de carrosserie, couleurs intérieures et garnitures, sans oublier la gamme des options et accessoires bien nantie.