

El nuevo BMW Serie 7. Índice.



1. El nuevo BMW Serie 7: dinamismo superior, lujo y confort al máximo nivel (versión resumida).	2
2. El diseño: aplomo con distinguido estilo, equipamiento único, vivencias inolvidables al conducir y viajar.	7
3. Los motores y el chasis: refinada entrega de la potencia, mayor eficiencia y equipamiento de confort más variado.	13
4. BMW EfficientDynamics: Con funciones y tecnologías innovadoras, mayor potencia y, a la vez, menor consumo y menos emisiones.	25
5. BMW ConnectedDrive: el nuevo listón de referencia en materia de información, entretenimiento, confort y seguridad.	29
6. La carrocería y la seguridad: protección optimizada y utilización inteligente de materiales ligeros.	39
7. BMW Individual: Exclusividad hecha a medida.	41
8. La producción: avanzada tecnología y artesanía industrial de gran precisión.	44
9. La historia del BMW Serie 7: liderar el segmento de automóviles de lujo con elegancia y dinamismo.	46
10. Datos técnicos.	52
11. Diagramas de potencia y par motor.	68
12. Dimensiones exteriores e interiores.	74



1. El nuevo BMW Serie 7: dinamismo superior, lujo y confort al máximo nivel. (Versión resumida)

- Los nuevos faros principales provistos únicamente de LED, la marcada parrilla ovoide doble propia de la marca BMW y el faldón delantero modificado acuñan la imagen inconfundible de los modelos de la nueva serie 7 de BMW.
- Por primera vez en el puesto de mando: Display de funciones múltiples en el tablero de instrumentos, con informaciones a elegir. Pantalla central Control Display con representación gráfica en 3D. Nueva generación del navegador Professional. Nuevo sistema de entretenimiento para los pasajeros que viajan en los asientos posteriores.
- Motores nuevos y remodelados establecen una referencia por su potencia y eficiencia. Caja de cambios automática de ocho marchas de serie. Reducción del consumo en hasta un 25 por ciento.
- La gama de motores abarca desde el motor diésel BMW TwinPower Turbo de seis cilindros hasta el BMW ActiveHybrid 7 de segunda generación.
- Innovadoras funciones como modo de planeo, motor híbrido anticipativo y selector de reglaje personalizado con modo ECO PRO, aumentan el confort y la eficiencia.
- Chasis optimizado con amortiguación neumática y regulación de nivel en el eje posterior, para un aumento perceptible del confort al conducir.
- Nuevas guindas de ConnectedDrive: Nueva generación del navegador Professional, BMW Night Vision con Dynamic Light Spot, asistente de control automático de las luces LED altas, BMW Park Assistant, Driver Assistant Plus, Active Protection.

- Con los productos de BMW Individual se tiene la posibilidad de transformar un automóvil excepcional de por sí, en una pieza única de exquisita expresión estética.

El nuevo BMW Serie 7 aumenta su liderazgo como la berlina más innovadora del segmento de automóviles de lujo. El buque insignia de la gama de automóviles de la marca BMW es sinónimo de elegancia deportiva, conjuntos propulsores de sedoso funcionamiento y confort de lujo. La nueva berlina impone su liderazgo mediante una amplia revaloración de sus cualidades: los nuevos faros LED, el habitáculo más lujoso con nivel de ruidos optimizado, el confort perceptiblemente mayor, una gama de equipos opcionales muy completa y la tecnología de seguridad más moderna permiten, en su conjunto, experimentar vivencias correspondientes a la clase automovilística más alta. Los propulsores nuevos u optimizados, entre ellos el motor diésel de seis cilindros más potente y la segunda generación del BMW ActiveHybrid 7, logran marcar un hito gracias a su potencia y economía.

La carrocería:

nuevos faros LED y nuevos y elegantes rasgos de diseño.

El dinámico trazado de las líneas y las proporciones perfectamente equilibradas siguen determinando la imagen deportiva y elegante de la berlina de la serie 7 de BMW. El rasgo más llamativo del nuevo BMW Serie 7 está constituido por los nuevos faros principales de LED, provistos de los anillos luminosos característicos de la marca y, además, de un elegante listón de luz de marcado trazado. La estética de los grupos ópticos logra que la imagen del nuevo BMW Serie 7 también sea inconfundible de noche. El nuevo modelo se distingue adicionalmente por la emblemática parrilla ovoide doble modificada, que ahora tiene nueve en vez de doce varillas, y, además, por el faldón delantero de diseño retocado. En la parte lateral llama la atención la luz intermitente que se encuentra en la parte inferior de la carcasa del espejo retrovisor. La estética de la zaga que refleja el gran aplomo del coche, se beneficia del delgado listón embellecedor cromado entre los dos estrechos faros de las luces de conducción marcha atrás, integradas en el faldón posterior.

El habitáculo: nuevos asientos de piel, nivel de ruidos optimizado, sistemas de entretenimiento y de sonido para los pasajeros del fondo, con altoparlante central escamoteable.

El habitáculo de la berlina de la serie 7 de BMW brilla por un diseño de formas perfectas, exquisitos materiales de alta calidad, esmerado acabado artesanal y un alto grado de funcionalidad. Los rediseñados asientos delanteros de tapicería de piel ofrecen una sujeción lateral óptima y son especialmente cómodos al realizar viajes largos. También los pasajeros que ocupan los asientos posteriores viajan muy cómodamente, en un ambiente silencioso, gracias al logrado aislamiento acústico. Si lo desea el cliente, los asientos posteriores pueden ser individuales y, además, regulables según las preferencias de sus ocupantes. El equipo opcional Rear Seat Entertainment con nueva pantalla plana de 9,2 pulgadas ofrece distracción al realizar viajes largos. El nuevo equipo de sonido Bang & Olufsen High End Surround Sound System de 1.600 vatios y 16 altoparlantes, entre ellos un altoparlante central iluminado escamoteable casi totalmente en el salpicadero, ofrece una calidad de sonido perfecta.

El puesto de mando: tablero de tecnología Black Panel con informaciones a elegir, y pantalla central Control Display con representación gráfica en 3D.

El tablero de instrumentos de funciones múltiples del nuevo BMW Serie 7 se adapta por primera vez a las preferencias del conductor. La tecnología Black Panel ampliada con pantalla de 10,25 pulgadas en diagonal, ofrece posibilidades completamente nuevas para mostrar las informaciones necesarias. Dependiendo del modo de conducción elegido, cambian los colores y las representaciones gráficas, ofreciendo las informaciones de estado y funcionales más apropiadas en cada caso. También la pantalla central Control Display, que se encuentra en el centro del salpicadero, fue optimizada óptica y técnicamente, con representación gráfica en 3D de alta resolución.

**Los motores y el chasis:
entrega refinada de la potencia, mayor eficiencia y conducción más comfortable.**

La nueva berlina de la serie 7 de BMW del año 2012 cuenta con motores nuevos o completamente remodelados, especialmente económicos y

respetuosos con el medio ambiente, que transmiten su potencia hacia las ruedas motrices a través de una caja de cambios automática inteligente de ocho marchas. Los sistemas como Auto Start Stop, la recuperación de la energía de frenado, el selector de reglaje personalizado con modo ECO PRO y funciones ampliadas, y la función de planeado, permiten aumentar aún más la economía del coche.

Además del motor de doce cilindros del modelo tope de gama BMW 760i, se ofrece un nuevo motor de seis cilindros en línea BMW TwinPower en el BMW 740i, y un remodelado motor V8 de gasolina en el BMW 750i. Los motores diésel de seis cilindros de los modelos BMW 730d y BMW 740d también se distinguen por ser ahora más potentes y consumir menos. La nueva gama incluye un estreno: el nuevo BMW 750d xDrive. Este modelo tiene un motor diésel de seis cilindros M Performance TwinPower Turbo, lo que significa que es el propulsor de combustión interna mundialmente más potente de su tipo. Adicionalmente, BMW presenta la segunda generación del BMW ActiveHybrid 7 de nivel de emisiones considerablemente menor, equipado con un nuevo motor de seis cilindros en línea TwinPower Turbo combinado con un motor eléctrico de 40 kW/55 CV.

Gracias a numerosas soluciones aplicadas en el chasis de la berlina de la serie 7 de BMW, fue posible aumentar perceptiblemente el nivel de confort. Además de un reglaje optimizado del chasis mediante soportes de goma modificados, nuevos amortiguadores y el sistema de amortiguación neumática en el eje posterior, el nuevo modelo cuenta de serie con una dirección electromecánica. Todos los ocupantes del automóvil disfrutan más de la conducción, debido a los sistemas electrónicos de regulación más modernos y al mejorado software. Las medidas adoptadas realzan las cualidades de la berlina BMW Serie 7 como automóvil ideal para realizar viajes largos, gracias al nuevo reglaje de los componentes que inciden en su dinamismo y confort.

BMW ConnectedDrive: conducción más relajada, confortable y muy segura mediante red inteligente.

La combinación sin parangón de sistemas de asistencia al conductor y de servicios de movilidad demuestra una vez más que el BMW Serie 7 es un automóvil superior por sus innovaciones y su avanzada tecnología.

BMW ConnectedDrive ofrece nuevas funciones, contribuyendo a que la berlina afiance su liderazgo en el segmento de coches de lujo.

El sistema BMW Night Vision + Dynamic Light Spot con detección de personas, único en el segmento de los coches más selectos, así como la función de activación automática de las luces altas de LED que evitan deslumbramientos, el Driver Assistant Plus con aviso de cambio de carril y advertencia de cambio involuntario de carril y con función Stop and Go, la Active Protection con detección automática de cansancio del conductor y, también, la función Speed Limit Info con indicación de prohibición de adelantar mediante símbolos correspondientes a las señales de tráfico, redundan en un máximo nivel de seguridad. La pantalla central Control Display cuenta ahora con un sistema operativo de mayor rendimiento, lográndose optimizar el uso de los mandos de los sistemas de entretenimiento, de ofimática, de los servicios online y de las funciones de telefonía móvil. El navegador Professional rinde ahora más y funciona con brillantes gráficos de alta resolución, que incluyen el modo 3D-City. La gama de los equipos funcionales de avanzada tecnología del BMW Serie 7 se completa con una innovadora función de confort, que permite abrir la tapa del maletero sin establecer contacto físico con ella.

La gama de BMW Individual se dirige a clientes que prefieren soluciones hechas a medida y que plantean exigencias muy estrictas en relación con su automóvil, especialmente en lo que se refiere a la exclusividad, el diseño y a su funcionamiento. El cliente puede escoger entre numerosos equipos y acabados opcionales como colores exteriores, llantas de aleación ligera y acabado interior. De esta manera puede expresar más intensamente su predilección por calidad y buen estilo.



2. El diseño: aplomo con distinguido estilo, equipamiento único, vivencias inolvidables al conducir y viajar.

El BMW serie 7 satisface las exigencias más estrictas en materia de imagen estética e innovadora tecnología. En el segmento de las berlinas de lujo, este modelo es sinónimo de extraordinarias vivencias experimentadas al volante y de deportiva elegancia. El mejorado BMW Serie 7 del año 2012 realza su imagen de refinado estilo deportivo a través de expresivos detalles de diseño en la parte frontal y en la zaga. Sus dimensiones apenas han cambiado. Los ocho milímetros más de altura logran que el trazado de las líneas horizontales sea más expresivo, acentuando el perfecto equilibrio de sus dinámicas proporciones.

Faros completamente nuevos subrayan el aplomo del BMW Serie 7.

En la parte frontal del BMW Serie 7 llama la atención el alargado capó de gran superficie, que le confiere al coche una imagen expresiva y elegante. Los nervios del capó, de nítido trazado, acentúan el nuevo diseño de la parrilla ovoide doble típica de la marca, ahora dispuesta en una posición más vertical. Su marco cromado es más ancho, y junto con sus varillas (ahora nueve en vez de doce) tiene un aspecto más resaltante, subrayando el aplomo del BMW Serie 7. Los faros opcionales que funcionan únicamente con diodos luminosos, provistos de un elegante listón demarcador y de los anillos luminosos típicos de la marca, realzan la imagen inconfundible de los modelos de la serie 7 de BMW.

En la parte inferior, la gran entrada de aire integrada en el faldón delantero modificado está dividida ópticamente en tres partes. Dos nuevas varillas cromadas dispuestas en las partes laterales de la entrada de aire recalcan el diseño deportivo del coche. A la derecha e izquierda de la ancha parrilla, en los extremos más allá de los faros LED, se encuentran dos estrechas entradas de aire verticales para crear las llamadas «cortinas de aire». Esta solución logra mejorar el flujo aerodinámico al costado de las ruedas delanteras y, además, contribuye a reducir el consumo si se conduce a altas velocidades. De esta manera, las «cortinas de aire» son una medida que traslada la estrategia BMW EfficientDynamics al diseño.

La elegante silueta de deportiva expresión del BMW Serie 7 es el resultado de las típicas proporciones de los automóviles de la marca BMW, determinadas, entre otros, por la gran distancia entre ejes, los pequeños voladizos en el frente y en la zaga, el alargado capó, el desplazamiento del habitáculo hacia atrás y la línea del techo que se asemeja a la de un coupé. Una novedad en el diseño consiste en la incorporación de las luces intermitentes laterales en la carcasa de los espejos retrovisores exteriores. De esta manera resultan más visibles, por lo que contribuyen a aumentar la seguridad en el tráfico vial.

El enérgico diseño de la zaga le confiere al BMW Serie 7 una imagen de gran aplomo y deportividad. El trazado horizontal de las líneas divide la superficie posterior en varios niveles, por lo que ópticamente se reduce la altura del coche. Los pilotos traseros mantienen la típica forma en L, propia de la marca, y están unidos mediante un llamativo listón cromado. Estas luces posteriores ahora son más contrastantes, gracias a su variedad de tonalidades de color rojo. Las dos luces de marcha atrás de esbelto diseño están unidas mediante un nuevo listón embellecedor de fino perfil, por lo que la totalidad de la zaga tiene un aspecto más exclusivo y equilibrado. El modelo tope de gama, equipado con el motor de doce cilindros, se distingue por contar en el faldón posterior con una esbelta varilla cromada entre los cuatro tubos terminales cromados.

Diseño exclusivo para el nuevo sistema de entretenimiento en la parte posterior del habitáculo.

También el diseño del habitáculo brilla por su exclusividad, refinado estilo y lujo. En el interior impera un ambiente de armoniosa estética, determinado por acabados de alta calidad. Las formas suavemente redondeadas, los materiales de exquisita calidad y las acertadas combinaciones de colores definen la percepción de lujo en el interior. La piel Dakota y la piel napa ahora pueden ser de color blanco marfil en un entorno determinado por el color negro, o de color beige Veneto en un ambiente en el que impera el mismo color. La extraordinaria calidad del acabado del BMW Serie 7 y la gran precisión del trabajo manual de experimentados artesanos, son fiel reflejo del esmero puesto en todos los detalles.

El diseño del interior de BMW se caracteriza por la consecuente orientación ergonómica de los mandos hacia el conductor. Los nuevos asientos

delanteros ahora más esbeltos. Sus cualidades ergonómicas son óptimas, ofrecen máxima sujeción lateral y son muy cómodos al realizar viajes largos. Además de la versión básica de estos asientos, se ofrecen opcionalmente una variante deportiva y otra de funciones múltiples. Esta versión cuenta con un tablero abatible incorporado en el dorso de los respaldos u, opcionalmente, con el sistema «Rear Seat Entertainment». La pantalla de 9,2 pulgadas es completamente nueva. Esta pantalla ya no está integrada en el asiento, sino más bien parece pender en el aire, ingeniosamente sujeta al asiento delantero. Su exclusivo diseño corresponde al de las pantallas planas más modernas, por lo que tiene una apariencia especialmente esbelta y ligera.

Si lo desea el cliente, puede adquirir su nuevo BMW Serie 7 con asientos traseros individuales, que pueden regularse por separado de acuerdo con las preferencias de sus ocupantes. Concretamente, es posible regular la inclinación del respaldo, la posición del asiento y, también, la posición del apoyacabezas. Los elementos de mando correspondientes se asemejan a los de los asientos delanteros, pues constan de botones de regulación con función de memoria.

La versión larga del BMW Serie 7 fue concebida especialmente para obtener un máximo nivel de confort al realizar viajes largos. En esta versión, la distancia entre ejes es 140 milímetros mayor. Esta distancia adicional beneficia en su totalidad a los pasajeros que ocupan los asientos traseros, por lo que pueden disfrutar relajadamente de viajes en primera clase, mientras que el chófer se encarga de la conducción. En la versión larga, la línea del techo tiene un trazado ligeramente modificado, de manera que los pasajeros disponen de diez centímetros más de distancia hasta el techo.

Altoparlante central escamoteable, para una extraordinaria calidad de sonido.

El habitáculo del nuevo BMW Serie 7 cuenta con un aislamiento acústico óptimo, por lo que se acrecientan las vivencias positivas al conducir o viajar. Los sonidos ocasionados por la conducción se reducen a niveles mínimos mediante materiales aislantes incorporados en los montantes B y C, en los umbrales y en el maletero. Además, también las juntas de los marcos de las ventanas y la estructura de los espejos retrovisores exteriores incluyen materiales aislantes de fino acabado. Gracias a este conjunto de medidas, es

posible aprovechar aún más la calidad del sonido del equipo de audio Bang & Olufsen High End Surround Sound System. Este equipo de 1.200 vatios cuenta con 16 altoparlantes, montados detrás de listones de aluminio satinado iluminados, colocados en el triángulo de la base de los espejos retrovisores exteriores y en la bandeja posterior y en otros lugares del habitáculo. Pero el componente más llamativo del equipo de audio es el altoparlante central iluminado y escamoteable, que se encuentra en el salpicadero. Este altoparlante funciona con la tecnología B&O Acoustic Lens, y gracias a su forma específica garantiza una calidad de sonido óptima en cualquier parte del habitáculo. Si el equipo de audio no está funcionando, el altoparlante central desaparece en el salpicadero, quedando casi invisible. La nueva luz ambiental crea un ambiente especialmente agradable en el habitáculo, principalmente de noche. Las luces en la zona de los pies del conductor y de su acompañante, así como la iluminación indirecta del guarnecido del techo mediante focos incorporados en el montante B, acrecientan la sensación de bienestar en el interior del coche. El tono del color de la luz ambiental puede modificarse según las preferencias personales.

Nueva forma de obtener informaciones: el tablero de instrumentos convertido en una pantalla de funciones múltiples.

Una de las guindas del BMW Serie 7 consiste en la pantalla opcional y de funciones múltiples, que hace las veces de tablero de instrumentos. En vez del tablero convencional de serie, que incluye cuatro relojes analógicos redondos para informar al conductor sobre la velocidad, las revoluciones del motor, el contenido del depósito de combustible y la temperatura del aceite, puede optarse por una pantalla de 10,25 pulgadas integrada de manera casi invisible en el tablero. Esta pantalla ofrece las informaciones de manera muy novedosa y agradable, e intencionadamente se asemeja a los terminales electrónicos modernos.

Aunque se mantiene el sistema usual de cuarto instrumentos redondos, el conductor puede acceder a formas de representación gráfica completamente nuevas gracias a la tecnología Black Panel. Por ejemplo, la forma de representación de las informaciones cambia según la elección de los modos CONFORT, SPORT o ECO PRO. Además, es posible seleccionar colores y diseños diferentes. De esta manera, el sistema se distingue por ofrecer más

seguridad, ser más eficiente y ejemplarmente ergonómico. Las informaciones que aparecen en esta pantalla dependen del modo de conducción elegido, lo que significa que varía correspondientemente. Por lo tanto, el conductor siempre recibe en el tablero las informaciones que mejor reflejan a las condiciones dinámicas de su automóvil.

Cuando está activo el modo CONFORT, aparecen los cuatro relojes redondos convencionales. Al activar los modos ECO PRO y SPORT, aparecen informaciones adicionales entre los dos grandes instrumentos redondos. Además, conduciendo en el modo ECO PRO, el color básico de la pantalla es el azul. Al mismo tiempo, el cuentarrevoluciones se transforma en un indicador de EfficientDynamics, por lo que el conductor sabe cuán eficientemente está funcionando su automóvil. Concretamente, puede controlar el recorrido del pedal del acelerador, observar cuánto combustible está consumiendo en todo momento y, además, puede ver si está acumulando energía mediante el sistema de recuperación. Si pisa el acelerador con fuerza, todas las gráficas que aparecen en la pantalla se tornan grises, indicando que se está produciendo un consumo más elevado, que podría evitarse. Adicionalmente es posible utilizar una función de zoom del velocímetro en los modelos ECO PRO y CONFORT. Con esta función es posible agrandar la posición de la aguja del velocímetro como con una lupa, por lo que la lectura de la velocidad resulta más sencilla.

Si el conductor opta por activar el modo SPORT, el color de la pantalla cambia a naranja. En este caso, la presentación de la información es intencionadamente purista, lo que significa el conductor únicamente recibe las informaciones más necesarias para que pueda concentrarse plenamente en el tráfico. La velocidad se indica meramente mediante un número de gran tamaño en el centro, mientras que el cuentarrevoluciones incluye un número, también de gran tamaño en el centro, que indica la marcha que está puesta si el conductor opta por utilizar las levas que se encuentran en el volante. Además de los cambios cromáticos, las informaciones ofrecidas en el tablero incluyen datos adicionales como, por ejemplo, indicaciones de estado y de funciones, avisos de Check Control y datos del navegador que pueden variar según las preferencias del conductor.

Control Display.

Junto con la pantalla de funciones múltiples que hace las veces de tablero de instrumentos, también se adquiere una versión optimizada técnica y estéticamente de la pantalla central Control Display, que se encuentra en la parte central del salpicadero. Gracias a su marco de color negro, esta pantalla de 10,5 pulgadas de plano rebajado tiene una estructura más tridimensional, por lo que parece ser de mayor tamaño. La pantalla central está sujeta mediante abrazaderas verticales galvanizadas que realzan su diseño y que se prolongan a lo largo de la consola central hasta los marcos galvanizados de las tapas de los portavasos.



3. Los motores y el chasis: refinada entrega de la potencia, mayor eficiencia y equipamiento de confort más variado.

El nuevo BMW Serie 7 aumenta su liderazgo como la berlina más innovadora del segmento de automóviles de lujo. Motores nuevos y completamente remodelados establecen una referencia por su potencia y eficiencia. Todos los propulsores se combinan con una caja de cambios inteligente de ocho marchas y se caracterizan por consumir considerablemente menos y, por lo tanto, generar emisiones significativamente menores.

Los sistemas como Auto Start Stop, la recuperación de la energía de frenado y el selector de reglaje personalizado de funciones ampliadas y con modo ECO PRO, permiten aumentar aún más la economía del coche. La suspensión minuciosamente optimizada, la servodirección eléctrica utilizada en todos los modelos y la tracción trasera logran que también el confort alcance niveles más elevados. El sistema de suspensión neumática posterior con regulación de nivel también se incluye de serie en todos los modelos.

Además del motor de doce cilindros del modelo tope de gama BMW 760i con motor BMW TwinPower Turbo de doce cilindros, se ofrece un nuevo motor de seis cilindros en línea BMW TwinPower Turbo en el BMW 740i, y un remodelado motor V8 de gasolina BMW TwinPower Turbo en el BMW 750i. Los motores diésel de seis cilindros de los modelos BMW 730d y BMW 740d también se distinguen por ser ahora más potentes y consumir menos. La nueva gama incluye un estreno: el nuevo BMW 750d xDrive. Este modelo tiene un motor diésel de seis cilindros M Performance TwinPower Turbo, lo que significa que es el propulsor de combustión interna mundialmente más potente de su tipo. Adicionalmente, BMW presenta la segunda generación del BMW ActiveHybrid 7 de nivel de emisiones considerablemente menor, equipado con un nuevo motor de seis cilindros en línea BMW TwinPower Turbo combinado con un motor eléctrico de 40 kW/55 CV.

BMW 760i: un sedoso motor de doce cilindros sigue siendo el tope de la gama.

El propulsor de doce cilindros de gasolina con tecnología BMW TwinPower Turbo, doble VANOS, inyección directa de gasolina High Precision Injection sigue siendo el listón de referencia en el mercado. El motor de aluminio de

5.972 cc tiene una potencia de 400 kW/544 CV, disponible a partir de apenas 1.500 rpm. El par máximo es de 750 Nm. Con este motor, el BMW 760i es capaz de acelerar fácilmente de 0 a 100 km/h en tan sólo 4,6 segundos. Su velocidad punta es de 250 km/h con corte electrónico. El consumo promedio es de 12,8 litros a los 100 kilómetros y las emisiones de CO₂ son de 299 gramos por kilómetro, por lo que este potente propulsor marca un hito ejemplar, considerando su potencia.

BMW 750i:

motor de ocho cilindros, más potente y económico.

El remodelado motor V8 de gasolina con dos unidades turbo, Valvetronic, doble VANOS e inyección directa High Precision Injection se estrena en el modelo BMW 750i. El motor de ocho cilindros de 4.395 cc sigue convenciendo por la sedosidad de su funcionamiento y su temperamental entrega de potencia. La potencia es ahora mayor y, a la vez, el consumo y las emisiones son menores, gracias a la optimización del sistema de inyección directa de alta presión y, además, a la disminución de las pérdidas ocasionadas por cambios de carga, conseguida especialmente gracias al sistema de regulación variable de la carrera de las válvulas de admisión. La versión correspondiente al nivel de evolución actual de este propulsor cuenta con una potencia máxima de 330 kW/450 CV (+ 10 %) y tiene un par de 650 Nm (+ 8,5 %), disponible entre las 2.000 y 4.500 vueltas. El BMW 750i equipado con este motor y con la nueva caja de cambios automática de ocho marchas, acelera en 4,8 segundos de 0 a 100 km/h y alcanza una velocidad punta de 250 km/h con corte electrónico. A pesar de las mayores prestaciones, este motor de ocho cilindros es ahora más eficiente que nunca: El consumo promedio total es de apenas 8,6 litros a los 100 kilómetros y las emisiones de CO₂ son de 199 gramos por kilómetro, lo que significa que el nuevo BMW 750i supera en 25 por ciento al modelo anterior, menos potente. En el mercado chino, el BMW 750i está equipado con una variante de 4.000 cc del motor. Esta versión tiene 300 kW/408 CV y su par es de 600 Nm.

BMW 740i:

nuevo motor de seis cilindros de gasolina, de excelente eficiencia.

El propulsor de seis cilindros en línea de 3.000 cc se distingue por su potencia y por la facilidad con la que sube de revoluciones. Este motor de gasolina ultramoderno y altamente eficiente es uno de los primeros en

combinar la tecnología BMW TwinPower Turbo con el sistema de inyección directa de gasolina High Precision Injection, el sistema turbo tipo Twin Scroll, la regulación variable de los árboles de levas doble-VANOS y la regulación plenamente variable de las válvulas VALVETRONIC. Gracias a su potencia máxima de 235 kW/320 CV y el par máximo de 450 Nm, disponible a partir de apenas 1.300 rpm, este silencioso motor de sedoso funcionamiento alcanza el nivel del motor montado en el anterior modelo BMW 740i, pero consumiendo apenas 7,9 litros a los 100 kilómetros en promedio, según ciclo de pruebas UE. Su valor de CO₂ es de 184 gramos por kilómetro, lo que significa que es 21 por ciento menor al del modelo anterior.

BMW 750d xDrive: nuevo modelo tope de gama con motor diésel. Seis cilindros, BMW TwinPower Turbo y sistema de tracción total inteligente.

El novísimo motor diésel del BMW 750d xDrive, el nuevo propulsor de combustión interna tope de gama, es el ejemplo más reciente que confirma la superioridad de la tecnología de los motores de la marca BMW. El propulsor diésel de seis cilindros en línea más potente del mundo brilla por sus innovadoras y únicas soluciones técnicas. Con él, la berlina de lujo tiene un comportamiento extraordinariamente dinámico y, al mismo tiempo, muy eficiente.

La ejemplar tecnología BMW TwinPower Turbo funciona por primera vez con sistema turbo de carga en tres fases y geometría variable de la turbina y un sistema de inyección por conducto común optimizado, lográndose así optimizar tanto la potencia como el par. La precisa coordinación del funcionamiento de las unidades turbo consigue que con este motor diésel de altas prestaciones y de 3.000 cc se disponga de una gran capacidad de aceleración y recuperación a lo largo de un margen de revoluciones muy ancho. Al mismo tiempo, el grado de eficiencia es excepcionalmente alto. La primera unidad turbo empieza a funcionar muy poco por encima de las revoluciones de ralentí, sobrealimentando las cámaras de combustión más pronto. A partir de las 1.500 vueltas empieza a funcionar la segunda unidad y con ella, el motor alcanza su par máximo. Finalmente, la tercera unidad se conecta a partir de 2.700 rpm, garantizando una impresionante entrega de potencia hasta las revoluciones máximas. Los inyectores piezoeléctricos alimentan el combustible a una presión de hasta 2.200 bar, mientras que tres

inyecciones previas, una principal y otra posterior por cada ciclo se ocupan de un proceso de combustión eficiente y limpio en las cámaras.

En estas condiciones, el motor de seis cilindros en línea tiene una potencia máxima de 280 kW/381 CV y un asombroso par máximo de 740 Nm disponible a partir de 2.000 rpm, por lo que el BMW 750d xDrive tiene una excepcional capacidad de aceleración y recuperación. Esta berlina para el crono en tan sólo 4,9 segundos al acelerar de 0 a 100 km/h. Gracias a su gran reserva de potencia, el propulsor también brilla por su elasticidad muy deportiva. El propulsor provisto de la tecnología diésel de BMW no solamente convence por su potencia, sino también por su eficiencia: según ciclo de pruebas UE, la berlina apenas consume 6,4 litros a los 100 kilómetros, y su valor de CO₂ es de modestos 169 gramos por kilómetro. Finalmente, el nuevo motor diésel tope de gama cumple ya hoy la norma de gases de escape UE6, gracias a la tecnología BMW BluePerformance.

Con el sistema de tracción total controlado electrónicamente que reparte las fuerzas de tracción entre los dos ejes según sea necesario, el BMW 750i xDrive dotado del poderoso motor diésel siempre logra poner su potencia óptimamente sobre el asfalto. El control preciso y rápido de este sistema de tracción logra que la berlina manifieste un comportamiento estable y dinámico en todo momento, también en situaciones muy exigentes.

BMW 740d: renovada reducción del consumo y de las emisiones.

También el conocido motor diésel de seis cilindros en línea es más dinámico y eficiente gracias al consecuente desarrollo de la tecnología BMW TwinPower Turbo. En comparación con la versión anterior, el renovado motor diésel de seis cilindros y 3.000 cc tiene cinco CV más de potencia (ahora de 230 kW/313 CV), mientras que el par motor aumentó 30 Nm (ahora 630 Nm), siempre disponible a partir de las 1.500 vueltas. Las medidas de optimización de las cualidades termodinámicas redundaron además en una mejor capacidad de respuesta de este motor de combustión interna, por lo que aumentó su agilidad. El consumo del BMW 740d, ahora más potente y equipado con la nueva caja de cambios automática de ocho marchas, es de apenas 5,7 litros a los 100 kilómetros y su valor de CO₂ es de 149 gramos por kilómetro, superando así la eficiencia del modelo antecesor en 17 por ciento.

BMW 730d: con 148 g/km, el diésel más limpio del segmento de lujo.

El BMW 730d continúa ampliando su liderazgo como la berlina de lujo más eficiente y respetuosa con el medio ambiente del mundo, pues su consumo y sus emisiones son ahora aún menores. A pesar de la mayor eficiencia, aumentó la potencia máxima del motor diésel de seis cilindros y 3.000 cc. Este propulsor, que por su construcción corresponde al motor del BMW 740d, tiene ahora una potencia 10 kW superior: 190 kW/258 CV. También el par máximo aumentó 20 Nm, lo que significa que ahora es de 560 Nm. En promedio consume 5,6 litros a los 100 kilómetros según ciclo de pruebas UE, y su valor de CO₂ es de apenas 148 gramos, lo que significa que las emisiones del nuevo BMW 730d logran reducir en 17 por ciento los valores del modelo antecesor con caja automática de seis marchas. Con la tecnología BluePerformance disponible opcionalmente, el motor está preparado para cumplir con los requisitos definidos en la futura norma UE6.

BMW xDrive: disponible opcionalmente para los modelos BMW 750i, BMW 740d y BMW 730d.

También el sistema de tracción total inteligente BMW xDrive logra que la berlina de la serie 7 de BMW sea más atractiva. Además de las ventajas que de por sí ofrece un sistema de tracción en las cuatro ruedas, el sistema de control electrónico garantiza una capacidad de tracción óptima gracias a la distribución inmediata de la fuerza entre las ruedas delanteras y traseras, obteniéndose así un máximo grado de seguridad, una capacidad de maniobra magnífica y un aprovechamiento óptimo de la potencia bajo cualquier condición meteorológica y sin importar el estado de la calzada. La combinación ideal de dinamismo y confort es especialmente apropiada para optimizar la agilidad del coche al trazar curvas y para efectuar maniobras con máxima precisión. Estas son condiciones ideales para disfrutar al máximo de un refinado estilo de conducción.

BMW ActiveHybrid 7: plenamente híbrido con motor de gasolina de seis cilindros en línea BMW TwinPower Turbo.

BMW impulsa de manera consecuente el desarrollo de motores híbridos inteligentes. En el año 2012 se estrena la segunda generación del BMW ActiveHybrid 7, que se caracteriza por consumir menos, generar menos emisiones y, además, por contar con funciones complementarias de carácter

innovador. La versión actual de la evolución de esta tecnología recurre a un motor de seis cilindros en línea BMW TwinPower Turbo, que brilla por la facilidad con que sube de revoluciones, su gran capacidad de aceleración y recuperación y su ejemplar eficiencia. Este moderno propulsor de gasolina con tecnología BMW TwinPower Turbo es una variante de 235 kW/320 CV del motor del nuevo BMW 740i, utilizado en sustitución del motor de ocho cilindros anterior. Los componentes híbridos incluyen, entre otros, un motor eléctrico sincronizado de 40 kW/55 CV, la caja automática de ocho marchas adaptada específicamente al sistema híbrido, una batería de ión-litio de alto rendimiento y una electrónica funcional para el control inteligente de la gestión de la energía. Todos los componentes fueron combinados de tal manera que redundan en un sistema completo armonioso, con el que el nuevo BMW ActiveHybrid 7 es más dinámico que su antecesor y, a la vez, se distingue por la excelente relación entre sus prestaciones y el consumo.

El sistema completo tiene una potencia de 260 kW/354 CV y un par máximo de 500 Nm. El nuevo BMW ActiveHybrid puede acelerar en tan sólo 5,7 segundos de 0 a 100 km/h. A pesar de estas prestaciones, el consumo promedio de esta berlina es de apenas 6,8 litros a los 100 kilómetros y su valor de CO₂ es de 158 gramos por kilómetro. En comparación con el nuevo BMW 740i equipado con el conjunto propulsor convencional, la tecnología híbrida de potencia aumentada consigue reducir el consumo en aproximadamente 14 por ciento.

Una serie de soluciones innovadoras acrecientan el dinamismo de este automóvil y aumentan la eficiencia total del sistema. Concretamente, el motor eléctrico tiene una función de impulsión («boost») adicional, aumentando el par del motor de seis cilindros en 210 Nm, por lo que el coche responde con mayor vehemencia al acelerar o al adelantar, si así lo solicita el conductor. Además, el sistema de recuperación de energía de frenado, la función Hybrid Start Top, el modo ECO PRO con función de planeado y, también, el análisis anticipado de las condiciones dinámicas del coche con adaptación del sistema de propulsión, logran aprovechar la energía de manera especialmente eficiente (en el capítulo sobre BMW EfficientDynamics se ofrecen más informaciones sobre este tema). Adicionalmente, el nuevo BMW ActiveHybrid 7 también puede conducirse únicamente con energía eléctrica. Recurriendo al propulsor exento de emisiones y casi completamente silencioso, puede

conducirse una distancia de hasta cuatro kilómetros, dependiendo del estado de carga de la batería y de la velocidad del coche. Utilizando únicamente el motor eléctrico, es posible alcanzar una velocidad máxima de 60 km/h.

Innovadora caja de cambios automática de ocho marchas, ahora de serie.

En el año 2012, todos los modelos de la serie 7 de BMW cuentan con una caja de cambios automática de ocho marchas de alto rendimiento, antes disponible exclusivamente en los modelos BMW 760i, BMW 740d xDrive y BMW ActiveHybrid 7. Gracias a las marchas adicionales, esta caja conjuga un suave cambio de marchas con un máximo nivel de eficiencia y, además, subraya las cualidades dinámicas de la berlina de la serie 7 de BMW. Gracias al sistema inteligente de control y regulación, los cambios de marcha se ejecutan muy rápidamente y los tiempos de reacción son mínimos. Además, el sistema selecciona directamente las marchas solicitadas. El sistema electrónico permite activar diversos programas de diferentes características al cambiar de marchas, que por un lado permiten una conducción más dinámica y, por el otro lado, favorecen un estilo de conducción más bien relajado y consumiendo menos.

A pesar de la mayor relación total, los saltos de revoluciones al cambiar de marchas son menores precisamente por tratarse de una caja de ocho marchas. Así, en casi cualquier situación se dispone de la relación más apropiada. Gracias a la armoniosa relación de las marchas, el potente conjunto propulsor permite acelerar con vehemencia y seguridad, aunque también admite una conducción tranquila, confortable y de bajo consumo a bajas revoluciones. En estas condiciones, con esta nueva caja automática de ocho marchas no solamente es posible acelerar muy dinámicamente y disfrutar de la suavidad de los cambios de marchas, sino también es posible conducir de manera especialmente económica.

El chasis:

reglaje optimizado y equipamiento de serie ampliado, para un mayor nivel de confort para el conductor y los pasajeros.

La berlina de la serie 7 de BMW sigue brillando por su dinamismo, confort y seguridad en el año 2012. Ello se debe, en buena medida, a la sofisticada tecnología del chasis, capaz de realzar el refinamiento y la potencia de los

conjuntos propulsores. Numerosas medidas logran que la berlina ofrezca ahora un nivel de confort perceptiblemente superior. Además de un reglaje optimizado del chasis mediante soportes de goma modificados, nuevos amortiguadores y el sistema de amortiguación neumática en el eje posterior, los nuevos modelos con tracción trasera cuentan de serie con una dirección electromecánica. Todos los ocupantes del automóvil disfrutan más de la conducción, debido a los sistemas electrónicos de regulación más modernos y al mejorado software. Las medidas adoptadas realzan las cualidades de la berlina BMW Serie 7 como automóvil ideal para realizar viajes largos, gracias al nuevo reglaje de los componentes que inciden en su dinamismo y confort.

Dinamismo más confortable: eje delantero de doble brazo transversal y eje integral posterior en V con amortiguación neumática.

El eje delantero de la berlina de la serie 7 de BMW se basa en el conocido eje de doble brazo transversal de aluminio, que combina un máximo grado de rigidez con un peso mínimo. También el eje posterior Integral IV patentado de la berlina de la serie 7 de BMW es de aluminio. Los ingenieros lograron reducir óptimamente las vibraciones y, por lo tanto, aumentar perceptiblemente el nivel de confort utilizando articulaciones esféricas modificadas, amortiguadores hidráulicos más rígidos, novedosos apoyos de goma y un reglaje mejorado de la elastocinemática. Gracias al eficiente desacoplamiento que se produce entre la calzada y el sistema de tracción, el eje trasero es extraordinariamente silencioso y logra suprimir las vibraciones.

Todos los modelos de la serie 7 de BMW cuentan ahora con una confortable amortiguación neumática en el eje posterior, con la que el coche mantiene sin variación su distancia hasta el suelo, independientemente de sus condiciones dinámicas y sin importar la carga. Gracias al sistema de regulación automática del nivel, cualquier cambio de carga se compensa en ambos lados, de manera que los movimientos de la suspensión provocados por irregularidades en la calzada o por las inclinaciones en curvas exigen un mínimo trabajo de regulación.

Ante todo, seguridad: frenos de materiales ligeros y el sistema de control dinámico de la estabilidad más moderno.

El sistema de frenos de materiales compuestos con discos autoventilados

ligeros de pinza flotante permite frenar con valores de deceleración excelentes en cualquier situación. Así, la berlina se detiene en mínimo tiempo al frenar desde velocidades muy altas. El sistema se distingue por su gran resistencia y máximo confort. El sistema de frenos se combina con sistemas de seguridad electrónicos de avanzada tecnología, incluidos en el sistema de control de la estabilidad DSC (Dynamic Stability Control) que logra optimizar el comportamiento dinámico y la seguridad de la berlina de lujo. Este sistema de estabilización DSC incluye el sistema de antibloqueo de los frenos (ABS), el sistema de control automático de la estabilidad (ASC), el control dinámico de la tracción (DTC), el control dinámico de los frenos (DBC) y la asistencia de frenado en curvas (Cornering Brake Control, CBC). Adicionalmente se incluye el asistente para poner en marcha el coche sobre superficies resbaladizas, la función de activado intermitente de los frenos para secarlos y, también, la función de bloqueo electrónico del diferencial del eje posterior que se activa con el modo DSC-Off.

**Dinamismo y confort hechos a medida:
control dinámico de la amortiguación, Dynamic Drive y selector de
reglaje personalizado con modo ECO PRO.**

El BMW Serie 7 es el primer coche del mundo que dispone de un sistema de amortiguación regulado electrónicamente, con amortiguadores que se adaptan automáticamente y por separado a las características de la calzada y al estilo de conducción. El ajuste de la tracción y de la compresión se realiza de manera continua e independiente entre sí. De este modo es posible combinar una suspensión más bien dura, pero con reacciones confortables a las irregularidades de la calzada. La línea característica de la suspensión puede modificarse con el selector de reglaje personalizado. El software optimizado aumenta el confort y, a la vez, la agilidad del coche.

El sistema de compensación de los movimientos de inclinación lateral a cargo de Dynamic Drive, disponible para el BMW Serie 7, estabiliza el coche al trazar curvas a gran velocidad o cuando es necesario cambiar de carril repentinamente. Los sensores captan la inclinación lateral del coche en todo momento. Los motores giratorios de las barras estabilizadoras de los dos ejes contrarrestan ese movimiento de modo muy rápido y preciso. De esta manera también se adaptan el comportamiento de la dirección en rodadura y la

incidencia de los cambios de carga de la berlina. Por lo tanto, es posible trazar las curvas de manera más ágil y precisa.

Selector de reglaje personalizado con modo ECO PRO con funciones ampliadas: pulsando una tecla se activa un reglaje más deportivo, confortable o económico.

El nuevo BMW Serie 7 no solamente establece un listón de referencia por su dinamismo, sino también por marcar un nuevo hito de confort en el segmento de los automóviles de lujo. El conductor tiene la posibilidad de modificar el carácter de su berlina, favoreciendo un comportamiento más deportivo o confortable según sus preferencias, simplemente utilizando el selector de reglaje personalizado, que incluye el modo ECO PRO. Ahora, la diferenciación entre los diversos modos es más marcada. El selector de reglaje personalizado con modo ECO PRO se incluye de serie en todos los modelos, exceptuando el BMW 760i.

Con la tecla se regula la progresión del acelerador, la velocidad de respuesta del motor, la línea característica de la dirección asistida y el umbral de respuesta del sistema de control de la estabilidad DSC. El sistema incluye la función Servotronic, la dirección integral activa, la caja de cambios automática y el sistema de control dinámico de la amortiguación. La regulación se realiza sencillamente mediante la tecla que se encuentra en la consola central. Esta tecla basculante permite elegir entre los modos ECO PRO, COMFORT, SPORT y SPORT+, activándose en cada caso un reglaje previamente definido que modifica los ajustes de los componentes involucrados del conjunto propulsor y del chasis. Gracias a unas relaciones más claramente definidas, se perciben más nítidamente las diferencias entre cada uno de los modos de reglaje. Además, en combinación con la dirección activa integral se dispone adicionalmente del modo CONFORT+, con el que los pasajeros del fondo disfrutan de un nivel de confort perceptiblemente mayor.

Con otra tecla también es posible modificar los ajustes del sistema DSC. Si, por ejemplo, el conductor selecciona el modo TRACTION, le resultará mucho más sencillo poner en movimiento el coche sobre calzadas cubiertas de nieve profunda o sobre gravilla. En este modo y, también, en el modo SPORT+, el sistema de control de la estabilidad DSC interviene más tarde y se activa el

control dinámico de la tracción DTC (Dynamic Traction Control). Además, también es posible desconectar completamente el sistema DSC.

Con el nuevo modo ECO PRO de funciones ampliadas con modo de conducción como si el coche planeara y con asistente previsor, es posible conducir el BMW Serie 7 de manera especialmente eficiente, consumiendo menos. Para conseguirlo, este modo adapta la línea característica del pedal del acelerador. Aunque se mantiene el mismo recorrido del pedal, al acelerar se solicita menos potencia que en el modo de conducción normal. Si se activa el modo ECO PRO, también varía el programa de cambio de marchas de la caja automática, en la medida en que los cambios suben más pronto y bajan a revoluciones más bajas. Adicionalmente, el sistema de control inteligente de energía y climatización reduce la potencia mecánica de los sistemas correspondientes, alimentando menos energía eléctrica a las unidades consumidoras, tales como, por ejemplo, la calefacción de los espejos retrovisores exteriores y la calefacción de los asientos.

Sin embargo, quien más incide en el consumo es el conductor mismo, de acuerdo con su estilo personal de conducción. Dependiendo de la situación dinámica del coche, la electrónica le ofrece sugerencias para que adapte su estilo de conducción con el fin de reducir adicionalmente el consumo. Diversas indicaciones específicas que aparecen en el tablero de instrumentos informan sobre el aumento de autonomía conseguido o, también, sobre el transcurso del nivel de consumo durante el viaje. Con el modo ECO PRO es posible reducir el consumo promedio en hasta un 20 por ciento, aumentando así la autonomía del coche. Con la función de conducción como si el coche estuviera planeando, el asistente previsor y con ECO PRO Route es posible reducir el consumo de combustible cinco por ciento más (datos obtenidos mediante análisis de consumo internos de BMW). Las dos funciones redundan en una reducción adicional del consumo. Estas funciones se describen más detalladamente en el capítulo titulado «BMW EfficientDynamics».

Estreno: dirección electromecánica de serie.

Con excepción de los modelos equipados con el sistema xDrive, todas las berlinas de la nueva serie 7 de BMW cuentan con una dirección asistida electromecánica EPS (Electronic Power Steering), que funciona con un motor eléctrico. La dirección EPS únicamente se activa cuando es necesaria la

asistencia. Por lo tanto, el consumo de energía es nulo al conducir en recta o al trazar una curva manteniendo constante el ángulo de giro del volante. Aparte de la eficiencia de la dirección EPS y su bajo peso, también son importantes la gran precisión de la dirección, las claras informaciones que recibe el conductor a través de la dirección sobre el estado dinámico de su coche y, también, el reglaje confortable de la función de recuperación del punto cero del volante y la supresión de los movimientos de balanceo. El conductor se beneficia adicionalmente de la función Servotronic incluida de serie. Con este sistema, la dirección es más directa y, al mismo tiempo, las fuerzas que deben aplicarse al volante son menores.

Dirección activa integral, para un máximo nivel de maniobrabilidad y confort.

La berlina de la serie 7 con tracción trasera puede estar equipada opcionalmente con una dirección integral activa, que combina la dirección activa de las ruedas delanteras con un eje posterior direccionable. La regulación de los ángulos de giro delantero y posterior y, además, la función de asistencia de la dirección, está a cargo de motores eléctricos.

El sistema de control optimizado procesa las informaciones correspondientes a la velocidad de giro de las ruedas, los movimientos del volante, el giro del coche sobre su propio eje vertical y la aceleración lateral del coche, de manera que el comportamiento de la dirección es óptimo en cualquier situación. Además, la dirección integral activa actúa sobre el eje delantero con relaciones variables, de modo que el conductor puede maniobrar más cómodamente al aparcar, mientras que puede conducir con mayor precisión a velocidades altas. Un software actualizado consigue que las reacciones del coche al cambiar de carril o al trazar curvas sean más atenuadas y, por lo tanto, más confortables, especialmente si el conductor activó antes el modo CONFORT+. La dirección integral activa, única por su configuración específica, también redunda en un mayor nivel de confort debido al comportamiento más ágil y maniobrable del coche.



4. **BMW EfficientDynamics: con funciones y tecnologías innovadoras, mayor potencia y, la vez, menor consumo y menos emisiones.**

El BMW Serie 7 es una referencia en muchos sentidos, ya que se distingue tanto por contar con un conjunto propulsor de funcionamiento sedoso y de avanzada tecnología, como por disponer de cualidades dinámicas excepcionales y, además, por ofrecer un nivel de confort de gran lujo. En el año 2012, la berlina reafirma su liderazgo con una serie de motores nuevos u optimizados, que no solamente convencen por su potencia y dinamismo. Numerosas medidas aplicadas en concordancia con la estrategia de desarrollo BMW EfficientDynamics consiguen que los valores de consumo y de emisiones sean considerablemente menores que aquellos correspondientes al BMW Serie 7 anterior. Los modelos BMW 750i y BMW 730d son los ejemplos más destacados en ese sentido. A pesar de su mayor potencia, estas berlinas emiten, respectivamente, 25 y 17 por ciento menos CO₂ que antes. El motor diésel básico de la gama defiende con éxito su reputación como el motor de combustión interna más limpio de su categoría. Pero también la segunda generación del BMW ActiveHybrid 7 establece nuevos récords por su eficiencia energética.

Máximo nivel: motores diésel y de gasolina BMW TwinPower Turbo altamente eficientes y, además, una innovadora caja de cambios automática de ocho marchas de alto grado de eficiencia.

Todos los motores del BMW Serie 7 incluyen soluciones técnicas innovadoras, combinadas de tal manera que se obtuvo un conjunto tecnológico óptimo. Entre ellas, la tecnología BMW TwinPower Turbo con sistema de carga según el principio Twin Scroll, el sistema de inyección directa High Precision Injection, el sistema de regulación variable de los árboles de levas doble-VANOS, así como el sistema de regulación plenamente variable de las válvulas VALVETRONIC. Además, estos motores básicos de coeficientes de fricción optimizados disponen de un cárter del cigüeñal de aluminio, lo que no solamente redundará en una eficiencia mayor, sino también desemboca en un comportamiento más ágil del nuevo BMW Serie 7.

También los motores diésel con BMW TwinPower Turbo de la berlina de lujo reflejan el avanzado nivel de la tecnología de motores de BMW. Estos modernos motores diésel brillan por su capacidad de recuperación, su sedoso funcionamiento y su insuperable eficiencia gracias al sistema de inyección directa por conducto común de última generación, al sistema turbo con turbina de geometría variable y a su estructura de aluminio. Además, el nuevo modelo tope de gama con motor diésel BMW 750d xDrive y, también, el nuevo BMW 730d pueden estar equipados con la moderna tecnología BMW BluePerformance, con la que se cumple holgadamente la norma de gases de escape UE6.

Independientemente de la motorización, el BMW Serie 7 cuenta con una caja de cambios automática de ocho marchas. Esta caja se distingue por su alto grado de eficiencia, sus compactas dimensiones y por contar con una innovadora configuración del tren planetario. Adicionalmente, la minimización del resbalamiento del convertidor, el alto grado de eficiencia intrínseca, las menores pérdidas a causa de fricción y el sistema inteligente de control de la caja redundan en un importante ahorro de energía.

Función Auto Start Stop, recuperación de energía de frenado y modo ECO PRO.

Todas las berlinas de la serie 7 de BMW (exceptuando la que lleva el motor de 12 cilindros) incluyen la función Auto Start Stop, con la que es posible reducir el consumo en hasta un seis por ciento. Con la función de recuperación de la energía de frenado, también incluida de serie, el sistema de gestión consigue que la generación de corriente para la red eléctrica de a bordo se limite, en la medida de lo posible, a las fases de deceleración y frenado. Durante las fases de aceleración es posible desacoplar frecuentemente el alternador, de manera que la generación de energía eléctrica se produce en buena medida sin consumir combustible. Además, en estas condiciones la berlina de lujo es capaz de acelerar con mayor vehemencia. Con el selector de reglaje personalizado es posible activar el modo ECO PRO de funciones ampliadas. Este modo adapta el sistema de control del motor, controla de manera más eficiente el funcionamiento de la calefacción y del climatizador, regula la calefacción de los espejos retrovisores exteriores y modifica correspondientemente la intensidad de la calefacción de los asientos, por lo que contribuye a reducir el consumo en hasta un 20 por ciento, dependiendo

del estilo de conducción. Adicionalmente es posible reducir el consumo un 5 por ciento más aprovechando la función de planeado, el asistente previsor y ECO PRO Route.

Nuevo: función de planeo y acondicionamiento anticipativo del sistema propulsor híbrido.

Entre las funciones ampliadas del modo ECO PRO se incluye el nuevo modo de planeo, con el que puede desacoplarse el motor de combustión en fases de impulsión a velocidades entre los 50 y 160 km/h. En fase de planeo, la berlina de la serie 7 de BMW parece estar planeando sobre la calzada, sin incidencia alguna de momentos de arrastre del motor y con un efecto de frenado mínimo ocasionado por el motor que funciona en modalidad de mínimo consumo. De esta manera es posible aprovechar la energía cinética del coche, y si el conductor opta por un estilo de conducción previsor apoyado por el asistente previsor, es factible reducir el consumo en hasta un cinco por ciento adicional. Esta función de planeo que el conductor puede desactivar si lo desea, se indica ilustrativamente en el tablero de instrumentos de funciones múltiples y en la pantalla central Control Display.

También el BMW ActiveHybrid 7 puede conducirse en modo de planeo. En este caso, el motor de combustión se desconecta completamente en fases de impulsión, de manera que la berlina avanza sin producir emisiones. Además, el sistema inteligente de gestión de energía analiza preventivamente la conducción para que el funcionamiento de los componentes híbridos favorezca un máximo nivel de eficiencia. Para que ello sea posible, se optó por incluir en una misma red la electrónica de funcionamiento y el navegador Professional. Recurriendo a los datos como, por ejemplo, el trazado de la carretera, límites de velocidad y la densidad del tráfico, el sistema acondiciona anticipadamente el funcionamiento del coche para poder aprovechar la energía disponible con máxima eficiencia. Por ejemplo, si se conduce cuesta abajo varios kilómetros, esta fase se aprovecha para cargar la batería del sistema híbrido, por lo que cuando el destino del viaje está cerca, es posible conducir únicamente aprovechando el motor eléctrico.

Ahorrar energía activando los grupos secundarios únicamente cuando es necesario.

También la gestión inteligente del consumo de energía de los grupos

secundarios del BMW Serie 7 logra que el consumo de energía sea significativamente inferior que con sistemas convencionales. Por ejemplo, mediante la activación de la bomba del líquido refrigerante únicamente cuando es necesario, con la bomba de aceite controlada por campo característico y con la nueva dirección electromecánica, es posible reducir el consumo en hasta tres por ciento. Algo similar sucede con el compresor desacoplable del climatizador. Con este sistema es posible minimizar las pérdidas de rendimiento.

Utilización inteligente de materiales ligeros para reducir aún más el consumo y las emisiones de CO₂.

El criterio de uso inteligente de materiales ligeros se aplica en todas las fases del trabajo de desarrollo de BMW y comprende la totalidad de los componentes, empezando por la carrocería, pasando por los motores, y llegando hasta los componentes del chasis. Además de aceros y materiales plásticos altamente resistentes y de máxima resistencia, también se utilizan materiales compuestos ultramodernos. El mayor porcentaje de piezas de aluminio en los motores, en el chasis y en la carrocería ha contribuido a disminuir el peso de los grupos correspondientes.

Optimización aerodinámica.

Asimismo, la reducción de la resistencia aerodinámica también contribuye a la reducción del consumo. Es evidente que el nuevo BMW Serie 7 fue sometido a pruebas en un túnel de viento para ultimar los detalles aerodinámicos de la carrocería. Así lo demuestra el extraordinario coeficiente aerodinámico de $c_w = 0,28$. Además, la optimización de las cualidades aerodinámicas también acarrea ventajas en relación con el nivel de ruidos y la adherencia a la calzada. La configuración de los bajos tiene una incidencia considerable en la minimización de las fuerzas aerodinámicas ascendentes. La estructura de los bajos del BMW Serie 7 tiene un diseño aerodinámico optimizado, con superficies lisas y que cubren casi la totalidad de esta zona del coche. Adicionalmente, las «cortinas de aire», que crean una especie de cortinas aerodinámicas que nacen en el faldón delantero y que cubren la zona de las ruedas delanteras, evitan la formación de remolinos y turbulencias. Además, el diseño aerodinámico de los pasos de rueda y de diversos elementos diseñados para guiar el flujo de aire, contribuyen a reducir más el consumo.



5. BMW ConnectedDrive: el nuevo listón de referencia en materia de información, entretenimiento, confort y seguridad.

Las nuevas funciones y la combinación única de sistemas de asistencia al conductor y de servicios de movilidad que ofrece BMW a través de ConnectedDrive, subrayan la superioridad técnica y el carácter innovador del nuevo BMW Serie 7. La creación de una red inteligente que incluye al conductor, al coche y a su entorno, garantiza un máximo nivel de confort y seguridad, además de ofrecer amplias posibilidades de información y entretenimiento. La amplia gama de funciones y sistemas incluye nuevas guindas, con las que el BMW Serie 7 amplía aún más su liderazgo en el segmento de los automóviles de lujo:

- Nueva generación del navegador Professional: este sistema de navegación, líder del mercado, es ahora aún mejor gracias a su mayor rendimiento y por incluir una serie de funciones nuevas. La representación completa del menú en 3D, la función de dictado de correos electrónicos y mensajes SMS, el envío de notas habladas por e-mail, las funciones interactivas de mapas y planos (menú PIE) y, también, la conexión simultánea de dos teléfonos, no son más que algunos ejemplos que distinguen a la nueva generación del sistema de navegación Professional.
- La pantalla opcional de funciones múltiples con diversas modalidades de imagen, permite disfrutar de una forma completamente nueva de presentación gráfica y, además, ofrece informaciones de relevancia para la conducción de una manera muy innovadora.
- Innovadores sistemas de asistencia: el nuevo sistema de visión nocturna BMW Night Vision con Dynamic Light Spot y el asistente de activación automática de las luces altas de LED para evitar deslumbramientos, contribuyen a aumentar adicionalmente la seguridad del coche. También es posible contar con el Driving Assistant Plus con función ACC Stop and Go y, además, con el sistema Active Protection con función de control del grado de concentración del conductor. Adicionalmente se ofrece la función de información sobre límites de velocidad (Speed Limit Info) con indicación de prohibición de adelantar. Este sistema muestra símbolos de

señales de tráfico en el tablero de instrumentos o en la pantalla virtual BMW Head-Up Display. Las guindas del BMW Serie 7 se completan con el asistente para aparcar de BMW, que permite aparcar paralelamente a la acera de manera muy cómoda, y con el innovador sistema de confort para abrir la tapa del maletero sin establecer contacto físico con ella.

Nueva generación del navegador Professional: indicaciones y mandos en tres dimensiones.

La nueva generación del navegador Professional resulta convincente a primera vista, tanto por su diseño como por sus mandos optimizados. Aunque se mantuvo intencionadamente la estructura del menú de probada eficiencia, se agregaron diversas funciones. La interfaz de usuario fue remodelada gráficamente y todas las indicaciones aparecen en 3D. La estructura de cada uno de los menús se muestra en un espacio tridimensional virtual. Gracias al procesador de 1,3 GHz y a la tarjeta gráfica 3D, la representación gráfica incluye animaciones muy logradas y pasos muy dinámicos, por lo que el uso del sistema se transforma en una vivencia muy especial. Al mismo tiempo, la representación gráfica tiene un nivel de contrastes y brillantez desconocido hasta el momento.

Funciones adicionales, disponibles de inmediato.

Además de la representación del menú, también se modificaron y ampliaron todas las indicaciones relacionadas con el guiado hacia el destino de viaje. La representación de los mapas y planos y, también, las indicaciones de guiado son ahora más brillantes y nítidas. Las barras de funciones adicionales permiten personalizar la representación de los mapas y planos de manera rápida y sencilla, sin tener que abandonar la imagen al hacerlo. Las nuevas barras de funciones se suman a la barra de mapas original, aumentando las alternativas a elegir. Así es posible recibir informaciones sobre el estado del tráfico en tiempo real (RTTI) o sobre las condiciones meteorológicas, además de elegir destinos especiales o cambiar rápidamente la perspectiva de los mapas y planos, sustituyendo la vista aérea por una vista tridimensional. Las barras de comandos del sistema multimedia tienen un diseño uniforme, por lo que es más sencillo controlar las diversas fuentes de audio.

El menú PIE: más comodidad con un solo clic.

La representación interactiva del mapa incluye una función especial nueva, que puede activarse directamente desde el mapa: cuando el usuario marca un punto determinado en el mapa utilizando el botón de control del sistema de mando iDrive, aparece el llamado menú PIE. Este menú circular le ofrece al usuario la posibilidad de elegir entre diversas opciones de manera muy sencilla y rápida. Dependiendo de las informaciones almacenadas, puede seleccionar destinos especiales que se encuentran en las cercanías. Además, si están disponibles, también puede ver detalles relacionados con esos destinos. A continuación, puede iniciar la función de guiado hacia el destino especial elegido y modificar la forma de representación del mapa. Adicionalmente puede conseguir que en el mapa se le indique la posición actual o el destino seleccionado. Pero también puede recurrir a otras informaciones como, por ejemplo, números telefónicos, datos online o la dirección e-mail del destino especial. El usuario puede acceder de inmediato a esas informaciones, visitar una página web o redactar un e-mail.

Pantalla con imagen dividida, con asistencia detallada de guiado hacia el destino.

La pantalla con imagen dividida ofrece funciones adicionales. Mientras se introduce el destino, se selecciona un país o se elige una ciudad o calle, la pantalla de imagen dividida muestra adicionalmente el mapa de la localidad de destino. Si lo desea el usuario, puede activar la función de zoom para modificar el recuadro que se muestra en la imagen, pudiendo así controlar si la localidad propuesta como destino realmente es la que pretendió elegir.

La función de guiado como tal sustituye el sistema Low Guiding convencional mediante flechas que aparecen en la imagen dividida, por una variante High Guiding. Esta función se activa automáticamente poco antes que el sistema ofrezca la siguiente información de navegación. Dependiendo de la categoría de la carretera y en función de una distancia específica, la indicación mediante flechas se transforma en una representación tridimensional del entorno, por lo que el conductor obtiene informaciones optimizadas con indicación de los carriles (Lane Guiding) para que se oriente con mayor facilidad. La representación gráfica se va transformando gradualmente de la imagen en perspectiva a una imagen de vista aérea en la medida en que el coche se

acerca a un cruce. En estas circunstancias, el indicador dinámico muestra la posición precisa del coche.

La opción de vista en modo 3D-City es especialmente llamativa. Suponiendo que el plano de la ciudad está memorizado en el sistema, el sistema puede ofrecer imágenes de gran calidad coincidentes con la realidad, mostrando las calles y los edificios para que la orientación sea más sencilla.

La oficina móvil:

función de dictado, notas dictadas por voz, control por voz.

La gama de funciones de ofimática de BMW Connected Drive incluidas en la nueva generación del navegador Professional se completa con una función de detección de voz y con un sistema optimizado de control por voz. Así, BMW logra ampliar también en este sector su liderazgo como empresa innovadora.

Gracias a la detección de voz con libre elección de las palabras, la función de dictado permite, por primera vez, escribir simplemente hablando. Pocos segundos después del dictado aparece el texto en la pantalla y, si lo desea el usuario, el sistema puede leer el texto con voz artificial. Se sobreentiende que el usuario también dispone de alternativas sencillas de edición por voz, con las que puede redactar correos electrónicos o mensajes cortos de manera muy cómoda y, especialmente, muy segura. El sistema multilingüe actualmente es capaz de reconocer seis idiomas.

Otra función de ofimática que se basa en el reconocimiento de voz es la grabación de notas orales. Estas pueden enviarse directamente por correo electrónico. En este caso, la gran ventaja para el conductor consiste en que esta función le permite tomar nota rápidamente de ideas o de asuntos pendientes y transmitirlos a sus respectivos destinatarios, sin tener que apartar la vista del tráfico. Asimismo, también es posible copiar las notas orales a una unidad USB para usarlas fuera del coche.

El sistema optimizado de control por voz de las funciones del navegador Professional ahora permite llamar todas las funciones del menú, de igual manera que se pueden introducir destinos simplemente con un comando por voz. Por ejemplo, para hacer una llamada telefónica, basta dar una sola orden: «Llamar a Pepe Pérez». El sistema reconoce la intención de realizar una llamada telefónica, confirma la orden y el número a marcar y, a continuación,

establece la conexión. Otra ventaja consiste en la detección de datos de los contactos sin importar la forma de su memorización e independientemente del orden del nombre y del apellido. Además, ahora es posible activar por voz todas las funciones de los submenús, sin importar si se trata de la radio, la definición de un destino de viaje o la selección de los tipos de rutas. De esta manera, el control por voz es ahora más sencillo y cómodo.

La función del uso simultáneo de dos teléfonos en el coche fue objeto de mejoras, completándose así las funciones de ofimática. Los datos correspondientes a los contactos de los dos teléfonos se incluyen en una sola lista común, por lo que todos ellos están disponibles para realizar llamadas telefónicas o enviar correos electrónicos. La representación gráfica de las informaciones contenidas en el calendario y en la lista de contactos es muy rápida, gracias al alto rendimiento del hardware. De esta manera, las funciones de los dos teléfonos pueden utilizarse casi de inmediato desde el coche.

Pantalla de funciones múltiples en el tablero de instrumentos.

El BMW Serie 7 puede estar equipado opcionalmente y por primera vez con una pantalla de funciones múltiples en vez del tablero de instrumentos convencional con cuatro instrumentos redondos que informan sobre la velocidad, las revoluciones, el contenido del depósito y la temperatura del aceite. El nuevo tablero mantiene los cuatro relojes analógicos redondos, pero la pantalla de 10,25 pulgadas integrada de manera casi invisible en el tablero, ofrece las informaciones de manera muy novedosa y agradable, e intencionadamente se asemeja a los terminales electrónicos modernos. En esta pantalla pueden mostrarse de manera personalizada los modos de funcionamiento CONFORT, SPORT y ECO PRO. Además de diferenciarse por su color, los contenidos mostrados en la pantalla se adaptan al modo activado, cambiando correspondientemente. Por lo tanto, el conductor siempre recibe en el tablero las informaciones que mejor reflejan el comportamiento de su automóvil.

BMW Night Vision:

detección precoz de personas con Dynamic Light Spots.

El componente principal del sistema de visión nocturna es la cámara de rayos infrarrojos y de reacción térmica montada en la parrilla ovoide doble típica de la marca BMW. Esta cámara transmite a la pantalla una imagen de vídeo móvil

en la que se pueden reconocer objetos que irradian calor mucho más allá del alcance del haz de luz de los faros de luces altas. El sistema detecta a tiempo peatones, ciclistas y animales, aunque todavía no los iluminen los faros. La unidad de control del sistema de detección automática de personas analiza a continuación si el peatón o el ciclista corren peligro por invadir la ruta del coche. Si la persona que se encuentra al margen de la calle corre peligro, en la pantalla central Control Display o en la pantalla virtual BMW Head-Up Display aparece un símbolo de advertencia de alta resolución.

Además de las advertencias ópticas y acústicas, se activan los Dynamic Light Spots que iluminan a las personas detectadas. De esta manera, el conductor se percata de inmediato de la situación y reconoce a las personas que se encontraban en la oscuridad. Los nuevos faros LED de alto rendimiento se encuentran en los extremos del faldón frontal, donde ocupan el lugar de los faros antiniebla. Estos faros giratorios y controlados por un ordenador pueden iluminar con precisión los objetos correspondientes. Además, el asistente de activación y desactivación de las luces altas evita adicionalmente que los Dynamic Light Spots deslumbren a conductores que circulan delante o en sentido contrario. Mientras no se activan los Dynamic Light Spots, se iluminan con menor intensidad cuando se encienden las luces de cruce o altas del coche.

Asistente de activación automática de las luces altas de los faros LED con sistema de control inteligente y función antideslumbramiento.

Los faros LED opcionales del BMW Serie 7 aumentan adicionalmente la seguridad al conducir de noche. Su luz brillante de color blanco logra iluminar la calzada de manera especialmente intensa. Junto con el asistente de control automático de las luces altas y las luces de orientación del haz según el trazado de las curvas que, a su vez, incluye la función de distribución variable del haz de luz, el sistema lumínico sigue marcando un listón de referencia en el mercado. El asistente opcional de control de las luces altas con función de antideslumbramiento garantiza que el conductor siempre disponga de una visibilidad óptima, sin que tenga que intervenir para encender o apagar las luces altas. Una cámara frontal, integrada en la carcasa del espejo retrovisor interior, detecta a los coches que circulan delante a una distancia de 400 metros, y a los que circulan en sentido contrario los reconoce a una

distancia de 1.000 metros. Si se acerca un coche y si están encendidas las luces altas, se activa un sistema dinámico de recubrimiento específico de partes de los faros para evitar deslumbramientos. Según lo exijan las circunstancias del tráfico, este sistema de asistencia es capaz de activar la función de antideslumbramiento en un solo faro o en los dos.

Si es necesario, el Driving Assistant Plus es capaz de frenar el coche hasta que se detenga completamente.

El sistema de regulación automática de la velocidad Driving Assistant Plus es una evolución del conocido sistema de regulación de la velocidad con función Stop and Go (ACC Stop and Go). Además de los sensores de radar que cubren un amplio campo, ahora se agrega una cámara frontal instalada en la carcasa del espejo retrovisor interior para interpretar mejor la situación del tráfico. De esta manera, el conductor puede avanzar de manera segura según fluye el tráfico en retenciones o estancamientos, dejando en manos del coche las operaciones de detención y de puesta en movimiento. La misma función puede aprovecharse cuando el coche se aproxima a un cruce en el que hay coches detenidos. Gracias a la combinación de datos provenientes de los sensores de radar y de la cámara vídeo, aumenta la precisión de la detección de otros coches, por lo que el sistema puede reaccionar más rápidamente. Si fuese necesario que intervenga el conductor porque el coche que va delante frena con mucha fuerza, se activan advertencias en dos niveles de intensidad. Al mismo tiempo se reduce el umbral de reacción del asistente de frenado, por lo que se activa la función de frenos en modo de alerta. Si el conductor no reacciona a las advertencias, el Driving Asistente Plus frena el coche automáticamente. Si es necesario y dependiendo de las circunstancias, lo frena hasta que se detiene.

El sistema de regulación activa de la seguridad con regulación automática de las distancias del Driving Assistant Plus tiene un margen de velocidades más amplio (hasta 210 km/h en vez de 180 km/h), lo que significa que está disponible dentro de un rango de velocidades desde 30 km/h hasta 210 km/h. Por encima de los 210 km/h sigue activa la función de regulación automática inteligente de la velocidad.

Active Protection controla el comportamiento del conductor.

El conjunto de sistemas de seguridad Active Protection del BMW Serie 7 es ahora más completo, habiéndose agregado el asistente de control de la concentración del conductor. El sistema electrónico detecta el ángulo de giro del volante, la velocidad y diversos parámetros del motor, analiza todos estos datos y determina así el comportamiento del conductor. Si el sistema se percata del cansancio del conductor a raíz de ciertos parámetros típicos y repetitivos, aparece el símbolo de una taza de café en la pantalla central Control Display, invitando al conductor a hacer una pausa.

Cada vez que se inicia un viaje, es decir, cuando el conductor o su acompañante se ponen los cinturones de seguridad, los motores eléctricos de los cinturones del sistema Active Protection tensan los cinturones para evitar que estén demasiado sueltos. Si surge una situación crítica (situaciones «PreCrash»), se tensan los cinturones de seguridad de los asientos delanteros y se cierran las ventanas laterales y el techo solar. El sistema ActiveProtection detecta una situación de posible impacto mediante las imágenes captadas por la cámara frontal o el radar frontal, pero también si el conductor pisa el freno con fuerza o si el coche tiende a subvirar o sobrevirar considerablemente. Si el impacto es inevitable y se produce el choque, el sistema automáticamente frena el coche accidentado sin intervención del conductor. La capacidad de deceleración del coche después del primer impacto es de 5 m/s². El freno se mantiene activado hasta que el coche se detiene y el sistema mantiene bloqueados los frenos durante un segundo y medio más. De esta manera se reduce o evita el peligro de una segunda colisión.

Speed Limit Info e indicación de prohibición de adelantar mediante el símbolo de la señal de tráfico correspondiente.

La función de información sobre límites de velocidad Speed Limit Info, combinada con el navegador Professional, informa al conductor sobre la velocidad límite vigente en todo momento a lo largo de su ruta de viaje. La cámara frontal montada en el espejo retrovisor interior registra permanentemente las señales de tráfico al margen de la pista, así como también el contenido de las indicaciones en los avisos variables montados en estructuras que cruzan las autopistas y autovías. Los datos obtenidos de esta manera se comparan con aquellos memorizados en el navegador. La cámara

también detecta carteles complementarios o de validez pasajera como, por ejemplo, los que limitan la velocidad mientras duren las obras en una carretera. Tal como se detectan los límites de velocidad, el sistema ahora también detecta prohibiciones de adelantar y las indica mediante un símbolo de la correspondiente señal de tráfico que aparece en el tablero de instrumentos o en la pantalla virtual BMW Head-Up Display. Este aviso se mantiene hasta que se vuelve a anular la prohibición. Además, ahora también se ofrece opcionalmente una función de limitación de la velocidad (Speed Limit Device). Con ella se limita la velocidad máxima, pudiéndose elegir cualquier velocidad dentro de un rango que abarca desde 30 hasta 230 km/h.

El asistente para aparcar de BMW se encarga de las maniobras necesarias para estacionar el coche.

El asistente para aparcar de BMW ayuda a encontrar espacios apropiados para aparcar el coche mediante sensores de ultrasonido montados lateralmente. El sistema ayuda al conductor para que realice las maniobras necesarias de manera segura y sencilla con el fin de colocar el coche en espacios apropiados para aparcar en paralelo a la acera. Una vez que el asistente para aparcar está activado, el conductor recibe informaciones en la pantalla central Control Display que le indican la disponibilidad de un espacio que, como mínimo, es 1.20 metros más largo que su BMW Serie 7. La función se activa a velocidades inferiores a 35 km/h. Mientras que el coche realiza automáticamente las maniobras, él no tiene más que poner la marcha, pisar el acelerador o el freno y observar el entorno. El asistente para aparcar se encarga de realizar las maniobras necesarias al volante para que el coche aparque marcha atrás. Con la nueva representación tridimensional del coche en la pantalla Control Display, combinada con el sistema de control de distancias al aparcar Park Distance Control, resulta sencillo observar las distancias hasta cualquier obstáculo, de manera que es muy sencillo vigilar la maniobra de aparcar.

Innovador sistema de confort para acceder al maletero.

El sistema para abrir la tapa del maletero sin establecer contacto físico con ella, acrecienta ahora el nivel de confort del BMW Serie 7. Para abrir la tapa basta hacer un movimiento con el pie debajo del paragolpes posterior. De esta manera un sensor emite una señal que genera un impulso que abre la

tapa del maletero. El cerrojo se desbloquea automáticamente y un muelle abre la tapa. La detección está a cargo de varios sensores montados a diversas alturas detrás del recubrimiento del paragolpes posterior. Estos sensores captan el movimiento de la pierna entre la canilla y la punta del pie. A continuación transmiten al ordenador de a bordo una señal codificada con algoritmos especiales. El derecho de acceso se concede únicamente si el sistema detecta adicionalmente la llave con el mando a distancia con función Comfort Access. Sólo entonces se desbloquea automáticamente el cerrojo del maletero, permitiendo que la tapa se eleve sin que sea necesario hacerlo manualmente. Con la función adicional de identificación de la llave con mando a distancia, siempre se tiene la seguridad que únicamente la persona autorizada obtenga el derecho de acceso.

Otros sistemas de asistencia al conductor y servicios de movilidad.

Además de los sistemas explicados antes, el sistema BMW ConnectedDrive del BMW Serie 7 incluye una serie de funciones y tecnologías innovadoras, capaces de satisfacer los criterios más exigentes en relación con confort, información, entretenimiento y seguridad. Entre ellas, la ya conocida pantalla virtual BMW Head-Up Display con espectro de colores completo, llamada de emergencia a través de BMW Assist con detección automática de la posición del coche, cámara para marcha atrás y vista panorámica Surround View, información sobre el estado del tráfico en tiempo real (Real Time Traffic Information, RTTI), así como el sistema de entretenimiento completo de BMW Online, con todas las funciones de ofimática y, además, con aplicaciones (Apps) de BMW.



6. La carrocería y la seguridad: protección optimizada y utilización inteligente de materiales ligeros.

La jaula del habitáculo del BMW Serie 7 es extremadamente rígida, habiéndose logrado una relación óptima entre optimización del peso y solidez. Por lo tanto, esta jaula cumple los más estrictos criterios de seguridad. Las estructuras portantes de gran volumen y altamente resistentes y, adicionalmente, el uso inteligente de aceros ligeros de estructura multifásica altamente y extremadamente resistentes, así como numerosos componentes de aluminio, consiguen que la jaula del habitáculo tenga un máximo nivel de rigidez. La combinación de techo de aluminio y carrocería de acero es única en el segmento del BMW Serie 7. Esta solución permitió reducir el peso en aproximadamente siete kilogramos en comparación con las versiones de techo de acero y, además, logra que el centro de gravedad del coche sea más bajo, lo que mejora su agilidad. Además del capó, de las chapas laterales delanteras y de los apoyos de las patas telescópicas delanteras, las puertas de la del BMW Serie 7 también son de aluminio. Con las puertas de este metal fue posible reducir el peso del coche en 22 kilogramos. La combinación de materiales aplicando soluciones de avanzada tecnología, redundó en una mayor rigidez de la carrocería. Concretamente, en comparación con el modelo antecesor, la carrocería del nuevo BMW Serie 7 es un 60 por ciento más rígida. Al mismo tiempo fue posible aumentar la rigidez torsional de la carrocería del BMW Serie 7 en aproximadamente 20 por ciento. Estas medidas de optimización contribuyen a aumentar la seguridad pasiva del coche y, asimismo, crean las condiciones necesarias para obtener un automóvil de extraordinarias cualidades dinámicas.

Protección individual en todos los asientos.

El ejemplar comportamiento de la carrocería con zonas de deformación precisamente definidas, cumple óptimamente todas las condiciones para la configuración y el funcionamiento coordinado de los sistemas de retención. El BMW Serie 7 está equipado de serie con airbags frontales y laterales que protegen al conductor y a su acompañante, así como con airbags para las cabezas que protegen a las personas que ocupan cualquiera de los asientos del coche. La electrónica de seguridad se ocupa de que únicamente se disparen los airbags que efectivamente ofrecen protección, según el tipo de impacto. Así, los airbags que no necesariamente deben inflarse al producirse

el primer impacto, todavía están disponibles si se produce un segundo impacto secundario. Todos los asientos están equipados con cinturones de seguridad automáticos de tres puntos de anclaje. Los de los asientos delanteros cuentan además con sensores.

Apoyacabezas activos para reducir el peligro de sufrir daños físicos.

Los asientos delanteros incluyen apoyacabezas de accionamiento automático en caso de impactos, con el fin de proteger las cervicales si se produce un choque en la zaga del coche. En caso de un impacto en la zaga, el sistema de electrónica de seguridad del coche activa de inmediato la parte delantera de los apoyacabezas, desplazándola instantáneamente hasta 60 milímetros hacia adelante y, a la vez, hasta 40 milímetros hacia arriba. De este modo se reduce la distancia hasta la cabeza antes que se produzca el efecto de latigazo que provocan las fuerzas del impacto en la parte trasera del coche. De este modo, los apoyacabezas activos reducen el riesgo de sufrir daños en las cervicales o una dilatación en esa zona del cuerpo.

El BMW serie 7 cuenta con una serie de sistemas electrónicos que reducen los riesgos ocasionados por un choque y que, por lo tanto, contribuyen activamente a la seguridad. Las funciones de los sistemas de asistencia más importantes ya se trataron detalladamente en el capítulo «BMW ConnectedDrive». Entre las funciones más importantes, concebidas para ofrecer una mejor protección en caso de un accidente, cabe mencionar las siguientes: los faros de diodos luminosos utilizados por primera vez en el BMW Serie 7 y combinados con el asistente de control de las luces altas con función antideslumbramiento, la orientación del haz de luz según el trazado de las curvas que, a su vez, incluye las funciones de orientación del haz de luz en esquinas y de distribución variable del haz de luz, Active Protection con sistema de control del grado de concentración del conductor y con función de llamada de emergencia con localización automática del coche y, también, la luz de freno de intensidad variable para evitar que se produzcan choques en cadena. Si el conductor frena con vehemencia y si además se activa el sistema de regulación ABS, las luces de freno de LED empiezan a parpadear llamativamente, por lo que el conductor del coche que va detrás se percata de la situación de peligro y también frena con más fuerza. Si en estas circunstancias de frenado se llega a detener el coche, se encienden automáticamente las cuatro luces intermitentes de advertencia.

7. BMW Individual: exclusividad hecha a medida.



La gama de BMW Individual se dirige a clientes que prefieren soluciones hechas a medida y que plantean exigencias muy estrictas en relación con su automóvil, especialmente en lo que se refiere a la exclusividad, el diseño y a su funcionamiento. El cliente puede escoger entre numerosos equipos y acabados opcionales como colores exteriores, llantas de aleación ligera y acabado interior. De esta manera puede expresar más intensamente su predilección por calidad y buen estilo. Al mismo tiempo, BMW Individual ofrece la posibilidad de transformar un automóvil excepcional de por sí, en una pieza única de exquisita expresión estética.

Los materiales, la calidad del acabado y el diseño de todos los productos de BMW Individual cumplen los estrictos estándares establecidos por la marca y, además, establecen un listón de referencia en lo que se refiere a la exclusividad en el segmento de los automóviles más selectos. Aplicando métodos de pintura muy sofisticados, se obtienen efectos únicos. El acabado que los expertos artesanos industriales consiguen en las aplicaciones de piel y de madera logra realzar las cualidades naturales de estos materiales. Todos los componentes opcionales incluidos en la gama de BMW Individual pueden adquirirse por separado. Adicionalmente, BMW Individual ofrece una composición especial para la nueva berlina de la serie 7 de BMW, con componentes que permiten una combinación óptima de colores y materiales.

Pinturas de BMW Individual.

Recurriendo a pigmentos especiales se consiguen llamativos efectos cromáticos, con colores de excepcional brillo y de fascinante efecto tridimensional. Además de los colores conocidos para la carrocería del BMW Serie 7, puede optarse por las pinturas especiales de BMW Individual, de color verde Perido metalizado y Pure Metal Silver. El color verde Perido metalizado se caracteriza por contener pigmentos Xirallic® que crean un llamativo efecto de brillo destellante y, además, por tratarse de un color especialmente intenso y profundo. Combinando el efecto especial del pigmento y la inclusión de escamas extremadamente delgadas de aluminio, el color Pure Metal Silver crea superficies

homogéneas de intenso brillo. Con este color, la carrocería más que pintada parece estar cromada.

Equipamiento completo de piel de BMW Individual.

El elegante equipamiento completo de piel Merino de fino graneado se distingue por su estructura natural de poros abiertos, muy agradable al tacto. Los colores blanco Opal y Caramel son nuevos. Al margen de la exclusividad de los materiales y colores, la forma e imagen estética de las costuras en los asientos, en el tablero y en los revestimientos de las puertas resultan especialmente atractivas. Para obtener una combinación armoniosa con el nuevo color de piel Caramel, también pueden adquirirse el guarnecido del techo de color alcántara Caramel y las moquetas y alfombrillas de color Caramel. Adicionalmente se ofrecen tres variantes de listones embellecedores de BMW Individual, entre ellas una nueva versión de color blanco Vetas de Fresno.

La gama de productos de BMW Individual incluye una nevera integrable con espacio suficiente para dos botellas de 0,7 litros y dos latas de gaseosas de 0,33 litros. La gama se completa con luces de lectura para el fondo, incrustaciones de madera en el volante forrado de piel y listones embellecedores de BMW Individual en los umbrales de las puertas, dotados de las siglas correspondientes. La composición creada por BMW Individual para el nuevo BMW Serie 7 incluye variantes del equipamiento completo de piel, guarnecido del techo de alcántara, listones embellecedores para el habitáculo y madera taraceada para el volante, además de listones iluminados en los umbrales de las puertas. Todas las variantes de estos equipos se combinan de tal manera que los colores armonicen a la perfección entre sí. BMW Individual ofrece llantas de aleación ligera con radios en forma de V de 19 y 20 pulgadas, que permiten personalizar aún más el coche.

En el centro de manufacturación de BMW Individual también se consideran las preferencias específicas de los clientes, siendo posible crear un acabado que redunde en un automóvil de características estéticas únicas. El centro de finos acabados para automóviles personalizados mediante colores, pieles y maderas especiales, fue el primero de su tipo cuando se creó en el año 1991. Su exitosa historia siempre estuvo acuñada por el afán de ofrecer productos

técnicamente impecables, buscando la perfección automovilística. Los especialistas de BMW Individual logran combinar la versatilidad del trabajo de la manufacturación artesanal industrial con la competencia profesional de un consorcio globalizado. Los primeros pasos se dieron con una propuesta de Karl Lagerfeld, a la que siguieron otras dos en el transcurso de los años posteriores. También se confeccionaron ejemplares únicos de gran calidad estética para el artista David Hockney u para el Dr. Luigi Macaluso, presidente de la fábrica artesanal de relojes de la marca Girard-Perregaux.

8. La producción: avanzada tecnología y artesanía artesanal de gran precisión.



La serie 7 de BMW siempre se fabricó en la planta de Dingolfing, la más grande entre todas las que BMW tiene en el mundo. La planta forma parte de la red mundial de fabricación de BMW desde el año 1967. Esta red incluye actualmente 29 plantas en 14 países. Numerosos premios confirman el elevado estándar que distingue a la fábrica de automóviles que se encuentra en Baja Baviera.

Innovadoras tecnologías de producción y uso inteligente de materiales ligeros.

En Dingolfing también se encuentra el centro de competencia de aluminio de BMW Group. También el BMW Serie 7 se beneficia de los resultados del trabajo de investigación y de las innovadoras soluciones desarrolladas en dicho centro. Esta es una de las razones por las que BMW continuó invirtiendo reiteradamente en sistemas y tecnologías de producción de la planta de Dingolfing. Para la producción del BMW Serie 7 se desarrollaron técnicas y procedimientos especiales, por ejemplo para combinar el techo de aluminio con la carrocería de acero. Con el fin de obtener una protección óptima contra la corrosión, el techo se fija a la carrocería mediante un nuevo pegamento de avanzada tecnología, en vez de hacerlo con pliegues y remaches. Este moderno sistema de fijación mediante un pegamento patentado permite obtener un conjunto de máxima rigidez y, a la vez, de la flexibilidad necesaria cuando se producen dilataciones por el calor.

Considerando únicamente esta solución, el BMW Serie 7 disminuye su peso en aproximadamente siete kilogramos. Además, BMW utiliza metales ligeros en las puertas, para lo que también desarrolló soluciones de producción de máxima eficiencia. Cada puerta consta de tan solo dos piezas, unidas entre sí mediante soldadura por rayos láser. Además del techo y de las puertas, también son de aluminio el capó, las chapas laterales delanteras y los soportes delanteros de la suspensión. Durante la producción de la parte delantera del coche se aplican diversos métodos de unión, dependiendo de los esfuerzos que deben soportar los correspondientes componentes. Estas técnicas pueden ser aplicación de pegamento, remachado o soldadura en atmósfera de gas inerte.

Utilización de módulos para procesos de fabricación orientados hacia el cliente.

El sofisticado sistema de ventas y de procesos de producción orientados hacia el cliente (KOPV, según sus siglas en alemán) garantiza que cada automóvil se fabrique en el plazo previsto y, especialmente, de acuerdo con las preferencias expresadas por su comprador. El sistema KOVP es posible gracias a procesos de fabricación sumamente versátiles, incluyendo una logística altamente desarrollada y procedimientos especialmente eficientes. Los procesos en la línea de montaje son los que más se benefician de la entrega de módulos completos en la misma cinta de producción. Por ejemplo, toda la parte frontal se fabrica de tal modo que constituya un solo módulo que se entrega justo a tiempo y en la secuencia correcta en la cinta de producción. En esas condiciones, en la cinta como tal ya solo es necesario realizar algunas pocas operaciones de trabajo. Las carrocerías en bruto se fabrican en orden indistinto en secuencias mixtas, de acuerdo con las indicaciones especificadas por el sistema de control de la producción. Esta solución, que se suma a las ventajas que ofrece la entrega de módulos completos en la cinta, redundará en un sistema de producción especialmente versátil y aligerado en la planta de BMW, capaz de reaccionar rápidamente a los deseos del cliente y al posible cambio de sus preferencias.

Una planta con tradición, modelo de eficiencia y calidad.

En la planta más grande de BMW trabajan más de 18.500 personas y en ella se producen diariamente unos 1.500 automóviles. Considerando su nivel de rendimiento y en términos comparativos, la tradicional planta brilla por su alto nivel de calidad y extraordinaria eficiencia. El sector de chasis y conjuntos propulsores de la planta de Dingolfing se ha transformado en centro de competencia de chasis y diferenciales de la marca, incluido en la red mundial de producción de BMW Group. Los componentes que allí se producen se envían a todas las demás plantas de BMW en Alemania y en el extranjero.



9. La historia del BMW Serie 7: liderar el segmento de automóviles de lujo con elegancia y dinamismo.

En el segmento de los automóviles de lujo, la berlina de las serie 7 de BMW es la que mejor combina un diseño moderno, confort y lujo con máxima eficiencia, extraordinario dinamismo y placer de conducir. La historia del BMW Serie 7 comenzó en el año 1977, aunque la tradición que tiene la marca BMW gracias a sus modelos correspondientes al segmento automovilístico más alto, tiene sus raíces en fechas muy anteriores. Entretanto han transcurrido más de setenta años desde que la marca se inició en el segmento más exclusivo del mercado. En el salón del automóvil londinense de 1938 BMW presentó el prototipo del modelo BMW 335, cuya fabricación en serie se inició un año después. La representativa berlina marcó el estreno de la marca en el segmento automovilístico de lujo. Entre los antecesores del actual BMW Serie 7 también cabe mencionar al «Ángel Barroco» de la década de los años cincuenta, así como la «Serie Grande» de las décadas de los años sesenta y setenta. El carácter innovador de automóviles desarrollados con la finalidad de experimentar sensaciones especialmente intensas al volante de coches dinámicos y cómodos a la vez, fue y sigue siendo el hilo conductor que distingue a todos los modelos de BMW correspondientes al segmento superior.

1977: el primer BMW Serie 7, la berlina más deportiva del segmento automovilístico superior.

Ya la primera generación del BMW Serie 7 logró marcar claros hitos en cuanto a superioridad y dinamismo. En aquel modelo se reinterpretó la forma típica de la parte frontal de los coches de la marca, determinada por los dobles faros redondos, la parrilla ovoide doble y el capó prolongado en la parte delantera. Las alargadas líneas de la carrocería, el tablero de instrumentos orientado ergonómicamente hacia el conductor, los potentes motores y la novedosa tecnología del chasis lograron que el BMW Serie 7 fuera desde un principio una berlina deportiva de lujo. Pero este modelo de BMW también brilló por su seguridad y gran confort. Entre sus soluciones innovadoras cabe resaltar el primer velocímetro electrónico del mundo, la dirección asistida de accionamiento en función de las revoluciones del motor, los espejos retrovisores exteriores regulables eléctricamente y, además, el Check-Control,

el sistema de detección electrónica del estado de aceite del motor, del líquido de frenos, del agua refrigerante y del nivel del agua en el depósito del lavaparabrisas. Este sistema también controlaba el funcionamiento de las luces de freno, de las luces de conducción marcha atrás y, además, el grosor de las pastillas de freno. En 1980 se estrenó mundialmente el primer ordenador de a bordo, con indicación de la temperatura exterior.

Al principio, los clientes pudieron elegir entre los modelos BMW 728 (170 CV), BMW 730 (184 CV) y BMW 733i (197 CV). La demanda fue tan fuerte inmediatamente después del lanzamiento de este modelo a principios del verano de 1977, que la planta de Dingolfing tuvo dificultades en atenderla. Hasta finales de aquel año se lograron fabricar casi 20.000 unidades del BMW Serie 7. Durante los primeros doce meses de producción se acumularon 35.745 ejemplares, y en los siguientes dos años la cifra de producción se mantuvo por encima de las 35.000 unidades anuales.

La ampliación de la gama de motores generó un impulso adicional a las ventas. En el año 1979, BMW sustituyó los motores de carburador por motores de inyección de gasolina, más económicos por consumir menos. El BMW 728i sustituyó los modelos BMW 728 y BMW 730. El BMW 733i fue sustituido por el BMW 732i, equipado con un sistema de control electrónico del motor, único en el mundo en su momento. Además se sumó a la gama de modelos el BMW 735i con un motor de 3.500 cc y 218 CV. El buque insignia fue el 745i, presentado en el año 1980. Este modelo tenía un motor de seis cilindros de 252 CV, con turbo e intercooler. Del BMW Serie 7 de la primera generación se fabricaron en total 285.029 ejemplares, hasta que se dejó de producir en junio de 1986.

1986: la segunda generación del BMW Serie 7 brilló con el primer motor de doce cilindros alemán de postguerra.

El estreno de la siguiente generación del BMW Serie 7 en el año 1986 causó sensación por tratarse de un modelo de líneas de armonioso trazado, comportamiento deportivo y dotado de innovadores sistemas de regulación del chasis. En la parte frontal llamó la atención el ancho de la parrilla ovoide doble típica de BMW, mientras que en la zaga se utilizaron por primera vez las luces en forma de L, que posteriormente se transformarían en un distintivo más de la marca. Fue también la primera vez que se ofreció una versión larga

del BMW Serie 7. Entre las innovaciones técnicas más importantes cabe mencionar el sistema antipatinamiento ASC con acelerador electrónico y regulación del momento de arrastre. Los modelos BMW 730i y BMW 735i tenían motores de seis cilindros en línea de 135 kW/184 CV y 155 kW/211 CV respectivamente.

El BMW 750i del año 1987 fue desde la década de los años treinta la primera berlina alemana con motor de doce cilindros. El propulsor V12 de 5.000 cc de aleación ligera tenía sistemas de inyección, de encendido y catalizadores separados en cada bancada. A pesar de su extraordinaria potencia de 220 kW/300 CV y su gran par de 450 Nm, permitía el uso de gasolina normal. En el año 1992 se presentaron dos modelos que cerraron la brecha entre las versiones con motor de seis cilindros y el buque insignia con motor V12. Concretamente, se trató del BMW 730i con motor V8, así como del 740i, también con motor V8, pero de mayor cilindrada. Además, en esta generación se estrenó el sistema de control de regulación automática de la caja de cambios AGS en el modelo dotado del motor de doce cilindros. La segunda generación del BMW Serie 7 fue la serie tope de la gama de automóviles de la marca durante ocho años. Durante ese tiempo se vendieron aproximadamente 311.000 unidades en todo el mundo.

1994: la tercera generación, sinónimo de importantes innovaciones; además, el primer motor diésel en modelos de esta serie de BMW.

La tercera edición del BMW Serie 7 logró enlazar con el éxito del modelo anterior. Sus dimensiones exteriores casi no sufrieron variación, y el diseño fue objeto de un moderado cambio, aunque sí aumentaron el confort y el dinamismo. Cuando se lanzó al mercado el nuevo modelo, primero se estrenaron las dos versiones con motor de ocho cilindros, BMW 730i y BMW 740i, además del modelo BMW 750i con el motor de ocho cilindros. Estos tres modelos también se ofrecieron en una variante larga. Además, el motor tope de gama fue objeto de diversas mejoras, a manos de los expertos en desarrollo de BMW. La cilindrada del V12 aumentó a 5.400 cc, mientras que la potencia subió a 240 kW/326 CV. Al mismo tiempo se redujo en aproximadamente once por ciento el consumo promedio del BMW 750i. Gracias a los nuevos sistemas de estabilización, también la tercera generación del BMW Serie 7 se transformó en precursora en materia de seguridad activa. Además del sistema antibloqueo de frenos, los modelos con el motor de ocho

cilindros podían incluir opcionalmente el sistema de control automático de la estabilidad ASC. El BMW 750i incluyó de serie el sistema de control dinámico de la estabilidad DSC. Pero también el equipamiento de confort, que incluyó un navegador instalado fijamente y con pantalla que, a la vez, se aprovechaba para mostrar otras informaciones, logró generar importantes impulsos tecnológicos. BMW dotó a su berlina de lujo con hasta ocho airbags y con un sistema de control de la presión de los neumáticos (RDC), con el fin de aumentar aún más el nivel de seguridad.

En 1995 se sumó un motor de seis cilindros en línea más, que en el modelo BMW 728i tenía una potencia de 142 kW/193 CV. Durante los años posteriores BMW añadió una nueva generación de motores de ocho cilindros, de mayor cilindrada y par. Los modelos BMW 735i y BMW 740i se caracterizaron además por consumir menos. En combinación con la caja de cambios automática de cinco marchas, todos los modelos incluyeron la función Steptronic. El BMW 725tds, lanzado al mercado en el año 1996, fue una alternativa especialmente económica de la berlina de lujo. Su motor diésel de 2.500 cc tenía una potencia de 105 kW/143 CV, y brilló tanto por su bajo consumo como por su funcionamiento ejemplarmente silencioso. En 1998 le siguió otro modelo con motor diésel de seis cilindros. Se trató del BMW 730d como motor de 3.000 cc, inyección por conducto común y de 135 kW/184 CV. El BMW 740d, lanzado al mercado en el año 1999, marcó pasajeramente el tope de gama entre los modelos con motor de combustión interna. Fue la primera berlina del mundo con motor diésel V8 e inyección por conducto común. Este propulsor tenía una potencia de 180 kW/245 CV, apropiada para alcanzar una velocidad máxima de 242 km/h. De los modelos de esta tercera generación se vendieron en todo el mundo unos 327.000 ejemplares.

2001: la cuarta generación marcó tendencias en el mercado y se transformó en un éxito de ventas.

El BMW Serie 7 de la cuarta generación fue una berlina de lujo completamente nueva y, a la vez, fue una interpretación moderna de las cualidades clásicas de los anteriores modelos de la marca. BMW logró establecer varios listones de referencia con este nuevo modelo y, al mismo tiempo, generó impulsos que surtieron efecto en todo el sector automovilístico. Buenos ejemplos de ello fueron el nuevo sistema de mando BMW iDrive, así como la nueva expresión estética del diseño de BMW.

Los motores de ocho cilindros completamente nuevos, con sistema de regulación plenamente variable de los árboles de levas (doble VANOS) y sistema de regulación variable de la carrera de las válvulas (VALVETRONIC), lograron marcar hitos por su potencia y economía. En un primer término se ofrecieron los modelos BMW 735i y BMW 745i. La transmisión de la fuerza estuvo a cargo de la primera caja de cambios automática de seis marchas del mundo, fabricada en serie. El chasis, en buena parte de aluminio, el sistema electrónico de control de la amortiguación (EDC) y, además, el sistema de compensación de inclinaciones Dynamic Drive, permitieron que el BMW Serie 7 de la cuarta generación brille por su máximo nivel de dinamismo y confort. La gama se coronó en enero de 2003 con el BMW 760i. Este modelo tenía un motor de doce cilindros de 6.000 cc, que impresionó por su potencia de 327 kW/445 CV y su par máximo de 600 Nm.

El éxito mundial de esta cuarta generación perduró desde su inicio hasta el final de su producción, y quedó plasmado en números premios internacionales y récords de ventas en los mercados automovilísticos más importantes del mundo. En el año 2004, el buque insignia de la gama de modelos de BMW logró ocupar el primer lugar en las ventas mundiales de automóviles pertenecientes al segmento superior. Y el año siguiente fue posible aumentar nuevamente las ventas. De esta manera, el BMW Serie 7 fue nuevamente el coche más vendido en su segmento. Poco después, esta generación de modelos de BMW Serie 7 logró ser la que mayores ventas obtuvo entre los modelos de la serie 7 fabricados hasta entonces. Tan solo cuatro años después de su lanzamiento al mercado, logró superar las ventas totales acumuladas por el modelo anterior. En el año 2005 se presentó el BMW 730d con motor de mayor potencia. También el BMW 745d de potencia aumentada contribuyó a acrecentar el atractivo de la serie. Ese mismo año se presentó el sistema de visión nocturna Night Vision de BMW, así como el primer sistema de regulación de las luces altas en Europa.

En otoño de 2006, BMW fue el primer fabricante de automóviles del mundo en presentar una berlina de lujo con sistema de propulsión de hidrógeno. Este modelo fue entregado a clientes seleccionados para el uso en el tráfico vial normal. Estos coches han recorrido entretanto más de dos millones de kilómetros en Europa, los EE.UU. y otras regiones del mundo, confirmando que este sistema de propulsión cumple perfectamente las exigencias que se

plantean en el tráfico normal y que, por lo tanto, es una opción realista para el futuro.

2008: la quinta generación, el BMW Serie 7 más exitoso de todos los tiempos.

La quinta generación del BMW Serie 7 se distingue por ser una interpretación completamente nueva de la serie, tanto por su estilo, como por su nivel de lujo y de confort. En la fecha del lanzamiento al mercado se ofrecieron tres modelos con motores diferentes: el BMW 750i, el BMW 740i y el BMW 730d. La versión larga se distingue por la espaciosidad de la parte posterior del habitáculo. Las extraordinarias vivencias que se experimentan al volante se deben al chasis completamente nuevo, al estreno mundial de la dirección activa integral y a diversos sistemas exclusivos de asistencia al conductor. A ello se sumaron innovadoras funciones de información y entretenimiento, entre ellas el uso irrestricto de Internet desde el coche.

Poco después se presentaron el BMW 760i y el BMW 760Li, los modelos tope de la serie. El nuevo motor de doce cilindros de 6.000 cc, tecnología TwinPower Turbo e inyección directa de gasolina se combinó con la también nueva caja de cambios automática de ocho marchas. Este motor tiene una potencia de 400 kW/544 CV y su par máximo es de 750 Nm. En el año 2009 se presentó el BMW 740d, el segundo modelo con motor diésel. Ese mismo año también se estrenó el sistema de tracción total inteligente BMW xDrive en el segmento de lujo más prestigioso del mercado automovilístico. Finalmente se presentó el BMW ActiveHybrid 7, provisto de un conjunto propulsor de la más avanzada tecnología, combinando un motor de combustión de ocho cilindros con un motor eléctrico.

El éxito mundial de la serie 7 de BMW sigue inquebrantable. Todavía en marzo de 2012, BMW pudo registrar un aumento de ventas de 20 por ciento en comparación con las ventas del año pasado. Tan solo en el año 2011 se vendieron 68.774 unidades. De esta manera, el BMW Serie 7 de la quinta generación confirma con decisión su liderazgo, tanto por la tecnología de su conjunto propulsor, como por el nivel de confort y la calidad de su equipamiento.

10. Datos técnicos.

BMW 740i, BMW 750i, BMW 760i.



		BMW 740i	BMW 750i	BMW 760i
Carrocería				
Cantidad puertas/asientos		4 / 5	4 / 5	4 / 5
Largo/Ancho/Alto (vacío)	mm	5079 / 1902 / 1471	5079 / 1902 / 1471	5079 / 1902 / 1471
Distancia entre ejes	mm	3070	3070	3070
Vía adelante/atrás	mm	1611 / 1650	1611 / 1650	1611 / 1650
Distancia al suelo		152	152	152
Radio de giro	m	12,2	12,2	12,2
Capacidad del depósito	Aprox. l	80	80	80
Sistema de refr. incl. calef.	l	10,2	12,6	14,7
Aceite del motor ¹⁾	l	6,5	9,0	10,5
Peso en orden de marcha según	kg	1825 (1900)	1940 (2015)	2105 (2180)
Carga útil según DIN	kg	650	640	590
Peso total máximo	kg	2515	2600	2695
Carga máx. ejes del/post.	kg	1180 / 1415	1250 / 1425	1340 / 1435
Peso remolcable (12%) con freno / sin freno	kg	2100 / 750	2100 / 750	2100 / 750
Carga techo / carga apoyo	kg	100 / 100	100 / 100	100 / 100
Volumen del maletero	l	500	500	500
Resistencia aerodinámica	c _x x A	0,28 x 2,42	0,28 x 2,42	0,30 x 2,42
Motor				
Tipo / cant. cilindros / válvulas		L / 6 / 4	V / 8 / 4	V / 12 / 4
Tecnología de los motores		BMW TwinPower Turbo, inyección directa de gasolina de segunda generación (High Precision Injection)	BMW TwinPower Turbo, inyección directa de gasolina de segunda generación (High Precision Injection)	BMW TwinPower Turbo, inyección directa de gasolina de segunda generación (High Precision Injection)
Cilindrada real	cc	2979	4395	5972
Carrera / Diámetro	mm	89,6 / 84,0	88,3 / 89,0	80,0 / 89,0
Compresión	:1	10,2	10,0	10,0
Combustible		mín. ROZ 91	mín. ROZ 91	mín. ROZ 91
Potencia	kW/CV	235 / 320	330 / 450	400 / 544
a revoluciones	rpm	5 800	5 500	5250
Par motor	Nm	450	650	750
a revoluciones	rpm	1300-4 500	2000-4 500	1500-5000
Sistema eléctrico				
Batería / Lugar de montaje	Ah/-	90 / Maletero	90 / Maletero	90 / Maletero
Alternador	A / W	210 / 2940	210 / 2 940	220 / 3080
Dinamismo y seguridad				
Suspensión delantera		Eje de doble brazo transversal, nivel inferior de aluminio, ángulo de caída ligeramente negativo; reducción de hundimiento al frenar		
Suspensión trasera		Eje de aluminio Integral V de brazos múltiples, girable. Compensación de hundimiento al arrancar y frenar. Desacoplamiento acústico. Amortiguación neumática con regulación de		
Freno delantero		Frenos de discos autoventilados con pinza flotante de un bombín		
Freno trasero		Frenos de discos autoventilados con pinza flotante de un bombín		
Sistemas de estabilización		De serie: DSC incl. ABS y DTC (control dinámico de la tracción), asistencia de frenado en curvas CBC, control dinámico de los frenos DBC, función de secado de discos y pastillas, compensación de fading, asistente para arrancar cuesta arriba, Dynamic Damping Control. Opcional: Compensación de inclinaciones Dynamic Drive (de serie en el BMW 760i)		
Equipamiento de seguridad		De serie: Airbags para el conductor y su acompañante, airbags laterales para el conductor y su acompañante, airbags para las cabezas adelante y atrás, apoyacabezas activos en los asientos delanteros, cinturones automáticos de tres puntos de anclaje en todos los asientos, los delanteros con sensores, sensores de impactos, indicador de pinchazos		
Dirección		Dirección electromecánica de piñón y cremallera (EPS), servoasistida en función de la velocidad (Servotronic) y con bomba optimizada para reducir el CO ₂		
Relación total de la dirección	:1	17,1	17,1	17,1
Neumáticos adelante/atrás		245/50 R18 100Y RSC	245/50 R18 100Y RSC	245/50 R18 100Y RSC
Llantas adelante/atrás		8J x 18 al. ligera	8J x 18 al. ligera	8J x 18 al. ligera

		BMW 740i	BMW 750i	BMW 760i	
BMW ConnectedDrive					
Confort		Equipamiento opcional: BMW Assist, entre otros con servicio de información, funciones de activación a distancia, información sobre el tráfico (RTTI, Real-Time Traffic Information), BMW TeleServices, integración de aparatos externos móviles, sistema de entretenimiento para la parte posterior del habitáculo, innovador sistema de accionamiento de la tapa del maletero			
Información y entretenimiento		Equipamiento opcional: Acceso a Internet, BMW Online, entre otros con información sobre plazas de aparcamiento, modo 3D-City, información sobre países, búsqueda en Google, noticias, meteorología en tiempo real, funciones de oficina, Speech to Text, BMW Routes y títulos musicales con actualización online			
Seguridad		Equipamiento opcional: Luz de adaptación automática en curvas con luz para doblar en esquinas (de serie en el 760i), asistente de luces altas LED (de serie en el BMW 760i), vista lateral Side View, vista aérea Top View, cámara para marcha atrás, BMW Park Assistant, visión nocturna BMW Night Vision con detección de personas + Dynamic Light Spots, Head-Up-Display, ACC Premium con función Stop and Go y asistente de frenado de emergencia, advertencia de cambio de carril, advertencia de abandono de carril, información sobre límites de velocidad Speed Limit Info, Active Protection con detección de cansancio, llamada de emergencia automática de funciones ampliadas			
Caja de cambios					
Tipo de caja de cambios		Caja de cambios automática de ocho marchas con función			
Desarrollos de la caja	I	:1	4,714	4,714	4,714
	II	:1	3,143	3,143	3,143
	III	:1	2,208	2,208	2,208
	IV	:1	1,667	1,667	1,667
	V	:1	1,285	1,285	1,285
	VI	:1	1,000	1,000	1,000
	VII	:1	0,839	0,839	0,839
	VIII	:1	0,667	0,667	0,667
	R	:1	3,295	3,317	3,317
Relación del diferencial		:1	3,077	2,813	2,813
Prestaciones					
Relación peso/potencia (DIN)		kg/kW	7,8	5,9	5,3
Relación potencia/cilindrada		kW/l	78,9	75,1	67,0
Aceleración	0-100 km/h	s	5,7	4,8	4,6
	0-1000 m	s	25,2	22,9	22,5
Velocidad máxima		km/h	250	250	250
BMW EfficientDynamics					
Medidas de serie de BMW EfficientDynamics		Función Auto Start Stop, modo ECO PRO (exceptuando el BMW 760i/Li), recuperación de energía de frenado, planeado en ralentí, bomba Varioserv de la dirección, utilización inteligente de materiales ligeros, regulación de las tapas de entradas de aire, bomba de combustible activada según sea necesario, bomba de líquido refrigerante de activación según sea necesario, diferencial posterior con gestión térmica optimizada, neumáticos de menor resistencia de rodadura, compresor desacoplable del climatizador, DynamicDrive opcional con activación de la bomba únicamente cuando es necesario (de serie en el BMW 760i)			
Consumo según ciclo UE					
Ciclo urbano		l/100km	10,6	11,9	19,6
Ciclo interurbano		l/100km	6,3	6,6	8,8
Total		l/100km	7,9	8,6	12,8
CO ₂		g/km	184	199	299
Clasificación según emisiones			UE5	UE5	UE5
Clasificación del seguro					
		KH/VK/TK	23 / 28 / 30	23 / 29 / 28	----

Datos técnicos válidos en mercados ACEA / Datos relevantes para la matriculación, en parte únicamente válidos en Alemania (pesos)

¹⁾ Cantidad de aceite de recambio

BMW 750i xDrive, BMW 750Li xDrive.

		BMW 750i xDrive	BMW 750Li xDrive
Carrocería			
Cantidad puertas/asientos		4 / 5	4 / 5
Largo/Ancho/Alto (vacío)	mm	5079 / 1902 / 1471	5219 / 1902 / 1481
Distancia entre ejes	mm	3070	3210
Vía adelante/atrás	mm	1611 / 1650	1611 / 1650
Distancia al suelo		152	152
Radio de giro	m	12,5	13,0
Capacidad del depósito	Aprox. l	80	80
Sistema de refr. incl. calef.	l	12,6	12,6
Aceite del motor ¹⁾	l	9,0	9,0
Peso en orden de marcha según	kg	2000 / 2075	2035 / 2110
Carga útil según DIN	kg	640	640
Peso total máximo	kg	2660	2695
Carga máx. ejes del./post.	kg	1300 / 1430	1310 / 1450
Peso remolcable (12%) con freno / sin freno	kg	2300 / 750	2300 / 750
Carga techo / carga apoyo	kg	100 / 100	100 / 100
Volumen del maletero	l	500	500
Resistencia aerodinámica	c _x x A	0,30 x 2,42	0,30 x 2,42
Motor			
Tipo / cant. cilindros / válvulas		V / 8 / 4	V / 8 / 4
Tecnología de los motores		BMW TwinPower Turbo, inyección directa de gasolina de segunda generación (High Precision Injection)	BMW TwinPower Turbo, inyección directa de gasolina de segunda generación (High Precision Injection)
Cilindrada real	cc	4395	4395
Carrera / Diámetro	mm	88,3 / 89,0	88,3 / 89,0
Compresión	:1	10,0	10,0
Combustible		mín. ROZ 91	mín. ROZ 91
Potencia	kW/CV	330 / 450	330 / 450
a revoluciones	rpm	5 500	5 500
Par motor	Nm	650	650
a revoluciones	rpm	2000-4 500	2000-4 500
Sistema eléctrico			
Batería / Lugar de montaje	Ah/-	90 / Maletero	105 / Maletero
Alternador	A / W	210 / 2 940	210 / 2 940
Dinamismo y seguridad			
Suspensión delantera		Eje de doble brazo transversal, nivel inferior de aluminio, ángulo de caída ligeramente negativo; reducción de hundimiento al frenar	
Suspensión trasera		Eje de aluminio Integral V de brazos múltiples, compensación de hundimiento al arrancar y frenar. Desacoplamiento acústico. Amortiguación neumática con regulación de nivel.	
Freno delantero		Frenos de discos autoventilados con pinza flotante de un bombín	
Freno trasero		Frenos de discos autoventilados con pinza flotante de un bombín	
Sistemas de estabilización		De serie: DSC incl. ABS y DTC (control dinámico de la tracción), asistencia de frenado en curvas CBC, control dinámico de los frenos DBC, función de secado de discos y pastillas, compensación de fading, asistente para arrancar cuesta arriba, Dynamic Damping Control, compensación de inclinaciones Dynamic Drive. Integración de xDrive en la red del Integrated Chassis Management (ICM)	
Equipamiento de seguridad		De serie: Airbags para el conductor y su acompañante, airbags laterales para el conductor y su acompañante, airbags para las cabezas adelante y atrás, apoyacabezas activos en los asientos delanteros, cinturones automáticos de tres puntos de anclaje en todos los asientos, los delanteros con sensores, sensores de impactos, indicador de pinchazos	
Dirección		Dirección hidráulica de piñón y cremallera, servoasistida en función de la velocidad (Servotronic) y con bomba optimizada para reducir el CO ₂	
Relación total de la dirección	:1	19,1	19,1
Neumáticos adelante/atrás		245/50 R18 100Y RSC	245/50 R18 100Y RSC
Llantas adelante/atrás		8J x 18 al. ligera	8J x 18 al. ligera

		BMW 750i xDrive	BMW 750Li xDrive
BMW ConnectedDrive			
Confort	Equipamiento opcional: BMW Assist, entre otros con servicio de información, funciones de activación a distancia, información sobre el tráfico (RTTI, Real-Time Traffic Information), BMW TeleServices, integración de aparatos externos móviles, sistema de entretenimiento para la parte posterior del habitáculo, innovador sistema de accionamiento de la tapa del maletero		
Información y entretenimiento	Equipamiento opcional: Acceso a Internet, BMW Online, entre otros con información sobre plazas de aparcamiento, modo 3D-City, información sobre países, búsqueda en Google, noticias, meteorología en tiempo real, funciones de oficina, Speech to Text, BMW Routes y títulos musicales con actualización online		
Seguridad	Equipamiento opcional: Luz de adaptación automática en curvas con luz para doblar en esquinas, asistente de luces altas LED, vista lateral Side View, vista aérea Top View, cámara para marcha atrás, BMW Park Assistant, visión nocturna BMW Night Vision con detección de personas + Dynamic Light Spots, Head-Up-Display, ACC Premium con función Stop and Go y asistente de frenado de emergencia, advertencia de cambio de carril, advertencia de abandono de carril, información sobre límites de velocidad Speed Limit Info, Active Protection con detección de cansancio, llamada de emergencia automática de funciones ampliadas		
Caja de cambios			
Tipo de caja de cambios		Caja de cambios automática de ocho marchas con función Steptronic	
Desarrollos de la caja	I	:1	4,714
	II	:1	3,143
	III	:1	2,208
	IV	:1	1,667
	V	:1	1,285
	VI	:1	1,000
	VII	:1	0,839
	VIII	:1	0,667
	R	:1	3,317
Relación del diferencial		:1	2,813
Prestaciones			
Relación peso/potencia (DIN)	kg/kW	6,1	6,2
Relación potencia/cilindrada	kW/l	75,1	75,1
Aceleración 0-100 km/h	s	4,6	4,6
	0-1000 m	s	22,9
Velocidad máxima	km/h	250	250
BMW EfficientDynamics			
Medidas de serie de BMW EfficientDynamics	Función Auto Start Stop, modo ECO PRO, recuperación de energía de frenado, planeado en ralentí, bomba Varioserv de la dirección, utilización inteligente de materiales ligeros, regulación de las tapas de entradas de aire, bomba de combustible activada según sea necesario, bomba de líquido refrigerante de activación según sea necesario, diferencial posterior con gestión térmica optimizada, neumáticos de menor resistencia de rodadura, compresor desacoplable del climatizador, DynamicDrive opcional con activación de la bomba únicamente cuando es necesario		
Consumo según ciclo UE			
Ciclo urbano	l/100km	13,0	13,2
Ciclo interurbano	l/100km	7,2	7,2
Total	l/100km	9,3	9,4
CO ₂	g/km	217	219
Clasificación según emisiones		UE5	UE5
Clasificación del seguro			
KH/VK/TK		23 / 29 / 28	23 / 29 / 28

Datos técnicos válidos en mercados ACEA / Datos relevantes para la matriculación, en parte únicamente válidos en Alemania (pesos)

¹⁾ Cantidad de aceite de recambio

BMW 740Li, BMW 750Li, BMW 760Li.

		BMW 740Li	BMW 750Li	BMW 760Li
Carrocería				
Cantidad puertas/asientos		4 / 5	4 / 5	4 / 5
Largo/Ancho/Alto (vacío)	mm	5219 / 1902 / 1481	5219 / 1902 / 1481	5219 / 1902 / 1481
Distancia entre ejes	mm	3210	3210	3210
Vía adelante/atrás	mm	1611 / 1650	1611 / 1650	1611 / 1650
Distancia al suelo		152	152	152
Radio de giro	m	12,7	12,7	12,7
Capacidad del depósito	Aprox. l	80	80	80
Sistema de refr. incl. calef.	l	10,2	12,6	14,7
Aceite del motor ¹⁾	l	6,5	9,0	10,5
Peso en orden de marcha según	kg	1845 / 1920	1960 / 2035	2175 / 2250
Carga útil según DIN	kg	650	640	575
Peso total máximo	kg	2525	2610	2765
Carga máx. ejes del./post.	kg	1190 / 1425	1260 / 1430	1350 / 1480
Peso remolcable (12%) con freno / sin freno	kg	2100 / 750	2100 / 750	2100 / 750
Carga techo / carga apoyo	kg	100 / 100	100 / 100	100 / 100
Volumen del maletero	l	500	500	500
Resistencia aerodinámica	c _x x A	0,28 x 2,42	0,28 x 2,42	0,30 x 2,42
Motor				
Tipo / cant. cilindros / válvulas		L / 6 / 4	V / 8 / 4	V / 12 / 4
Tecnología de los motores		BMW TwinPower Turbo, inyección directa de gasolina de segunda generación (High Precision Injection)	BMW TwinPower Turbo, inyección directa de gasolina de segunda generación (High Precision Injection)	BMW TwinPower Turbo, inyección directa de gasolina de segunda generación (High Precision Injection)
Cilindrada real	cc	2979	4395	5972
Carrera / Diámetro	mm	89,6 / 84,0	88,3 / 89,0	80,0 / 89,0
Compresión	:1	10,2	10,0	10,0
Combustible		mín. ROZ 91	mín. ROZ 91	mín. ROZ 91
Potencia	kW/CV	235 / 320	330 / 450	400 / 544
a revoluciones	rpm	5 800	5 500	5250
Par motor	Nm	450	650	750
a revoluciones	rpm	1300-4 500	2000-4 500	1500-5000
Sistema eléctrico				
Batería / Lugar de montaje	Ah/-	90 / Maletero	105 / Maletero	90 / Maletero
Alternador	A / W	210 / 2940	210 / 2 940	220 / 3080
Dinamismo y seguridad				
Suspensión delantera		Eje de doble brazo transversal, nivel inferior de aluminio, ángulo de caída ligeramente negativo; reducción de hundimiento al frenar		
Suspensión trasera		Eje de aluminio Integral V de brazos múltiples, girable. Compensación de hundimiento al arrancar y frenar. Desacoplamiento acústico. Amortiguación neumática con regulación de nivel.		
Freno delantero		Frenos de discos autoventilados con pinza flotante de un bombín		
Freno trasero		Frenos de discos autoventilados con pinza flotante de un bombín		
Sistemas de estabilización		De serie: DSC incl. ABS y DTC (control dinámico de la tracción), asistencia de frenado en curvas CBC, control dinámico de los frenos DBC, función de secado de discos y pastillas, compensación de fading, asistente para arrancar cuesta arriba, Dynamic Damping Control. Opcional: Compensación de inclinaciones Dynamic Drive (de serie en el BMW 760Li)		
Equipamiento de seguridad		De serie: Airbags para el conductor y su acompañante, airbags laterales para el conductor y su acompañante, airbags para las cabezas adelante y atrás, apoyacabezas activos en los asientos delanteros, cinturones automáticos de tres puntos de anclaje en todos los asientos, los delanteros con tensores, sensores de impactos, indicador de pinchazos		
Dirección		Dirección electromecánica de piñón y cremallera (EPS), servoasistida en función de la velocidad (Servotronic) y con bomba optimizada para reducir el CO ₂		
Relación total de la dirección	:1	17,1		
Neumáticos adelante/atrás		245/50 R18 100Y RSC	245/50 R18 100Y RSC	245/50 R18 100Y RSC
Llantas adelante/atrás		8J x 18 al. ligera	8J x 18 al. ligera	8J x 18 al. ligera

		BMW 740Li	BMW 750Li	BMW 760Li	
BMW ConnectedDrive					
Confort	Equipamiento opcional: BMW Assist, entre otros con servicio de información, funciones de activación a distancia, información sobre el tráfico (RTTI, Real-Time Traffic Information), BMW TeleServices, integración de aparatos externos móviles, sistema de entretenimiento para la parte posterior del habitáculo, innovador sistema de accionamiento de la tapa del maletero				
Información y entretenimiento	Equipamiento opcional: Acceso a Internet, BMW Online, entre otros con información sobre plazas de aparcamiento, modo 3D-City, información sobre países, búsqueda en Google, noticias, meteorología en tiempo real, funciones de oficina, Speech to Text, BMW Routes y títulos musicales con actualización online				
Seguridad	Equipamiento opcional: Luz de adaptación automática en curvas con luz para doblar en esquinas (de serie en el 760Li), asistente de luces altas LED (de serie en el BMW 760Li), vista lateral Side View, vista aérea Top View, cámara para marcha atrás (de serie en el BMW 760Li), BMW Park Assistant, visión nocturna BMW Night Vision con detección de personas + Dynamic Light Spots, Head-Up-Display, ACC Premium con función Stop and Go y asistente de frenado de emergencia, advertencia de cambio de carril, advertencia de abandono de carril, información sobre límites de velocidad Speed Limit Info, Active Protection con detección de cansancio, llamada de emergencia automática de funciones ampliadas				
Caja de cambios					
Tipo de caja de cambios	Caja de cambios automática de ocho marchas con función Steptronic				
Desarrollos de la caja	I	:1	4,714	4,714	4,714
	II	:1	3,143	3,143	3,143
	III	:1	2,208	2,208	2,208
	IV	:1	1,667	1,667	1,667
	V	:1	1,285	1,285	1,285
	VI	:1	1,000	1,000	1,000
	VII	:1	0,839	0,839	0,839
	VIII	:1	0,667	0,667	0,667
	R	:1	3,295	3,317	3,317
Relación del diferencial		:1	3,077	2,813	2,813
Prestaciones					
Relación peso/potencia (DIN)	kg/kW		7,9	5,9	5,4
Relación potencia/cilindrada	kW/l		78,9	75,1	67,0
Aceleración 0-100 km/h	s		5,7	4,8	4,6
	0-1000 m	s	25,2	22,9	22,8
Velocidad máxima	km/h		250	250	250
BMW EfficientDynamics					
Medidas de serie de BMW EfficientDynamics	Función Auto Start Stop, modo ECO PRO (exceptuando el BMW 760i(Li)), recuperación de energía de frenado, planeado en ralentí, bomba Varioserv de la dirección, utilización inteligente de materiales ligeros, regulación de las tapas de entradas de aire, bomba de combustible activada según sea necesario, bomba de líquido refrigerante de activación según sea necesario, diferencial posterior con gestión térmica optimizada, neumáticos de menor resistencia de rodadura, compresor desacoplable del climatizador, DynamicDrive opcional con activación de la bomba únicamente cuando es necesario (de serie en el BMW 760Li)				
Consumo según ciclo UE					
Ciclo urbano	l/100 km		10,6	11,9	19,8
Ciclo interurbano	l/100 km		6,3	6,6	8,9
Total	l/100 km		7,9	8,6	12,9
CO ₂	g/km		184	199	303
Clasificación según emisiones			UE5	UE5	UE5
Clasificación del seguro					
KH/VK/TK			23 / 28 / 30	23 / 29 / 28	----

Datos técnicos válidos en mercados ACEA / Datos relevantes para la matriculación, en parte únicamente válidos en Alemania (pesos)

¹⁾ Cantidad de aceite de recambio

BMW ActiveHybrid 7, BMW ActiveHybrid 7 L.

	BMW ActiveHybrid 7		BMW ActiveHybrid 7 L	
Carrocería				
Cantidad puertas/asientos		4 / 5		4 / 5
Largo/Ancho/Alto (vacío)	mm	5079 / 1902 / 1471		5219 / 1902 / 1481
Distancia entre ejes	mm	3070		3210
Vía adelante/atrás	mm	1611 / 1650		1611 / 1650
Distancia al suelo		152		152
Radio de giro	m	12,2		12,7
Capacidad del depósito	Aprox. l	80		80
Sistema de refr. incl. calef.	l	10,4		10,5
Aceite del motor ¹⁾	l	6,5		6,5
Peso en orden de marcha según	kg	1970 (2045)		1995 (2070)
Carga útil según DIN	kg	590		590
Peso total máximo	kg	2575		2585
Carga máx. ejes del./post.	kg	1210 / 1450		1210 / 1470
Peso remolcable (12%) con freno / sin freno	kg	---		---
Carga techo / carga apoyo	kg	100 / ---		100 / ---
Volumen del maletero	l	360		360
Resistencia aerodinámica	c _x x A	0,28 x 2,42		0,28 x 2,42
Motor				
Tipo / cant. cilindros / válvulas		L / 6 / 4		L / 6 / 4
Tecnología de los motores		BMW TwinPower Turbo, inyección directa de gasolina de segunda generación (High Precision Injection)		BMW TwinPower Turbo, inyección directa de gasolina de segunda generación (High Precision Injection)
Cilindrada real	cc	2979		2979
Carrera / Diámetro	mm	89,6 / 84,0		89,6 / 84,0
Compresión	:1	10,2		10,2
Combustible		min. ROZ 91		min. ROZ 91
Potencia del motor de combustión	kW/CV	235 / 320		235 / 320
a revoluciones	rpm	5 800		5 800
Par del motor de combustión	Nm	450		450
a revoluciones	rpm	1300-4 500		1300-4 500
Potencia del motor eléctrico	kW/CV	40 / 55		40 / 55
Par del motor eléctrico	Nm	210		210
Potencia del sistema	kW/CV	260 / 354		260 / 354
Sistema eléctrico				
Batería / Lugar de montaje	Ah/-	90 / Maletero		90 / Maletero
Alternador	A / W	200 / 2800		200 / 2800
Dinamismo y seguridad				
Suspensión delantera		Eje de doble brazo transversal, nivel inferior de aluminio, ángulo de caída ligeramente negativo; reducción de hundimiento al frenar		
Suspensión trasera		Eje de aluminio Integral V de brazos múltiples, girable. Compensación de hundimiento al arrancar y frenar. Desacoplamiento acústico. Amortiguación neumática con regulación de		
Freno delantero		Frenos de discos autoventilados con pinza flotante de un bombín		
Freno trasero		Frenos de discos autoventilados con pinza flotante de un bombín		
Sistemas de estabilización		De serie: DSC incl. ABS y DTC (control dinámico de la tracción), asistencia de frenado en curvas CBC, control dinámico de los frenos DBC, función de secado de discos y pastillas, compensación de fading, asistente para arrancar cuesta arriba, Dynamic Damping Control. Opcional: estabilización de inclinaciones Dynamic Drive		
Equipamiento de seguridad		De serie: Airbags para el conductor y su acompañante, airbags laterales para el conductor y su acompañante, airbags para las cabezas adelante y atrás, apoyacabezas activos en los asientos delanteros, cinturones automáticos de tres puntos de anclaje en todos los asientos, los delanteros con tensores, sensores de impactos, indicador de pinchazos		
Dirección		Dirección electromecánica de piñón y cremallera (EPS), servoasistida en función de la velocidad (Servotronic) y con bomba optimizada para reducir el CO ₂		
Relación total de la dirección	:1	17,1		17,1
Neumáticos adelante/atrás		245/50 R18 100Y RSC		245/50 R18 100Y RSC
Llantas adelante/atrás		8J x 18 al. ligera		8J x 18 al. ligera

		BMW ActiveHybrid 7	BMW ActiveHybrid 7 L
BMW ConnectedDrive			
Confort	Equipamiento opcional: BMW Assist, entre otros con servicio de información, funciones de activación a distancia, información sobre el tráfico (RTTI, Real-Time Traffic Information), BMW TeleServices, integración de aparatos externos móviles, sistema de entretenimiento para la parte posterior del habitáculo, innovador sistema de accionamiento de la tapa del maletero		
Información y entretenimiento	Equipamiento opcional: Acceso a Internet, BMW Online, entre otros con información sobre plazas de aparcamiento, modo 3D-City, información sobre países, búsqueda en Google, noticias, meteorología en tiempo real, funciones de oficina, Speech to Text, BMW Routes y títulos musicales con actualización online		
Seguridad	Equipamiento opcional: Luz de adaptación automática en curvas con luz para doblar en esquinas, asistente de luces altas LED, vista lateral Side View, vista aérea Top View, cámara para marcha atrás, BMW Park Assistant, visión nocturna BMW Night Vision con detección de personas + Dynamic Light Spots, Head-Up-Display, ACC Premium con función Stop and Go y asistente de frenado de emergencia, advertencia de cambio de carril, advertencia de abandono de carril, información sobre límites de velocidad Speed Limit Info, Active Protection con detección de cansancio, llamada de emergencia automática de funciones ampliadas		
Caja de cambios			
Tipo de caja de cambios	Caja de cambios automática de ocho marchas con función Steptronic		
Desarrollos de la caja			
I	:1	4,714	4,714
II	:1	3,143	3,143
III	:1	2,208	2,208
IV	:1	1,667	1,667
V	:1	1,285	1,285
VI	:1	1,000	1,000
VII	:1	0,839	0,839
VIII	:1	0,667	0,667
R	:1	3,317	3,317
Relación del diferencial	:1	2,929	2,929
Prestaciones			
Relación peso/potencia (DIN)	kg/kW	8,4	8,5
Relación potencia/cilindrada	kW/l	78,9	78,9
Aceleración 0-100 km/h	s	5,7	5,7
0-1000 m	s	25,2	25,2
Velocidad máxima	km/h	250	250
BMW EfficientDynamics			
Medidas de serie de BMW EfficientDynamics	ActiveHybrid, función Auto Start Stop, modo ECO PRO, recuperación de energía de frenado, planeado en ralentí, bomba Varioserv de la dirección, utilización inteligente de materiales ligeros, regulación de las tapas de entradas de aire, bomba de combustible activada según sea necesario, bomba de líquido refrigerante de activación según sea necesario, diferencial posterior con gestión térmica optimizada, neumáticos de menor resistencia de rodadura, compresor desacoplable del climatizador, DynamicDrive opcional con activación de la bomba únicamente cuando es necesario		
Consumo según ciclo UE			
Ciclo urbano	l/100km	6,0	6,0
Ciclo interurbano	l/100km	7,2	7,2
Total	l/100km	6,8	6,8
CO ₂	g/km	158	158
Clasificación según emisiones		UE5	UE5
Clasificación del seguro			
KH/VK/TK		23 / 29 / 28	23 / 29 / 28

Datos técnicos válidos en mercados ACEA / Datos relevantes para la matriculación, en parte únicamente válidos en Alemania (pesos)

¹⁾ Cantidad de aceite de recambio

BMW 730d xDrive, BMW 740d xDrive, BMW 750d xDrive.

		BMW 730d xDrive	BMW 740d xDrive	BMW 750d xDrive
Carrocería				
Cantidad puertas/asientos		4 / 5	4 / 5	4 / 5
Largo/Ancho/Alto (vacío)	mm	5079 / 1902 / 1471	5079 / 1902 / 1471	5079 / 1902 / 1471
Distancia entre ejes	mm	3070	3070	3070
Vía adelante/atrás	mm	1611 / 1650	1611 / 1650	1611 / 1650
Distancia al suelo		152	152	152
Radio de giro	m	12,2	12,2	12,2
Capacidad del depósito	Aprox. l	80	80	80
Sistema de refr. incl. calef.	l	8,8	8,9	11,9
Aceite del motor ¹⁾	l	7,2	7,2	7,5
Peso en orden de marcha según	kg	1910 / 1985	1940 / 2015	1995 / 2070
Carga útil según DIN	kg	640	650	640
Peso total máximo	kg	2550	2590	2635
Carga máx. ejes del./post.	kg	1210 / 1420	1230 / 1420	1275 / 1430
Peso remolcable (12%) con freno / sin freno	kg	2100 / 750	2300 / 750	2100 / 750
Carga techo / carga apoyo	kg	100 / 100	100 / 100	100 / 100
Volumen del maletero	l	500	500	500
Resistencia aerodinámica	c _x x A	0,29 x 2,42	0,29 x 2,42	0,30 x 2,42
Motor				
Tipo / cant. cilindros / válvulas		L / 6 / 4	L / 6 / 4	L / 6 / 4
Tecnología de los motores		Turbo con geometría de admisión variable, inyección directa common-rail con inyectores piezoeléctricos (presión máxima de inyección: 1.800 bar)	BMW TwinPower Turbo (Variable Twin Turbo), inyección directa por conducto común con inyectores piezoeléctricos (presión máxima de inyección: 2000 bar)	BMW TwinPower Turbo (Variable Tri Turbo), inyección directa por conducto común con inyectores piezoeléctricos (presión máxima de inyección: 2200 bar)
Cilindrada real	cc	2993	2993	2993
Carrera / Diámetro	mm	90,0 / 84,0	90,0 / 84,0	90,0 / 84,0
Compresión	:1	16,5	16,5	16,5
Combustible		Diésel	Diésel	Diésel
Potencia	kW/CV	190 / 258	230 / 313	280 / 381
a revoluciones	rpm	4 000	4300	4400
Par motor	Nm	560	630	740
a revoluciones	rpm	1500	1500	2000
Sistema eléctrico				
Batería / Lugar de montaje	Ah/-	90 / Maletero	90 / Maletero	90 / Maletero
Alternador	A / W	180 / 2 520	180 / 2520	180 / 2520
Dinamismo y seguridad				
Suspensión delantera		Eje de doble brazo transversal, nivel inferior de aluminio, ángulo de caída ligeramente negativo; reducción de hundimiento al frenar		
Suspensión trasera		Eje de aluminio Integral V de brazos múltiples, girable. Compensación de hundimiento al arrancar y frenar. Desacoplamiento acústico. Amortiguación neumática con regulación de		
Freno delantero		Frenos de discos autoventilados con pinza flotante de un bombín		
Freno trasero		Frenos de discos autoventilados con pinza flotante de un bombín		
Sistemas de estabilización		De serie: DSC incl. ABS y DTC (control dinámico de la tracción), asistencia de frenado en curvas CBC, control dinámico de los frenos DBC, función de secado de discos y pastillas, compensación de fading, asistente para arrancar cuesta arriba, Dynamic Damping Control. Opcional: estabilización de inclinaciones Dynamic Drive		
Equipamiento de seguridad		De serie: Airbags para el conductor y su acompañante, airbags laterales para el conductor y su acompañante, airbags para las cabezas adelante y atrás, apoyacabezas activos en los asientos delanteros, cinturones automáticos de tres puntos de anclaje en todos los asientos, los delanteros con tensores, sensores de impactos, indicador de pinchazos		
Dirección		Dirección hidráulica de piñón y cremallera, servoasistida en función de la velocidad (Servotronic) y con bomba optimizada para reducir el CO ₂		
Relación total de la dirección	:1	19,1	19,1	19,1
Neumáticos adelante/atrás		245/55 R17 102W	245/50 R18 100Y RSC	245/50 R18 100Y RSC
Llantas adelante/atrás		8J x 17 al. ligera	8J x 18 al. ligera	8J x 18 al. ligera

		BMW 730d xDrive	BMW 740d xDrive	BMW 750d xDrive
BMW				
Confort		Equipamiento opcional: BMW Assist, entre otros con servicio de información, funciones de activación a distancia, información sobre el tráfico (RTTI, Real-Time Traffic Information), BMW TeleServices, integración de aparatos externos móviles, sistema de entretenimiento para la parte posterior del habitáculo, innovador sistema de accionamiento de la tapa del maletero		
Información y entretenimiento		Equipamiento opcional: Acceso a Internet, BMW Online, entre otros con información sobre plazas de aparcamiento, modo 3D-City, información sobre países, búsqueda en Google, noticias, meteorología en tiempo real, funciones de oficina, Speech to Text, BMW Routes y títulos musicales con actualización online		
Seguridad		Equipamiento opcional: Luz de adaptación automática en curvas con luz para doblar en esquinas, asistente de luces altas LED, vista lateral Side View, vista aérea Top View, cámara para marcha atrás, BMW Park Assistant, visión nocturna BMW Night Vision con detección de personas + Dynamic Light Spots, Head-Up-Display, ACC Premium con función Stop and Go y asistente de frenado de emergencia, advertencia de cambio de carril, advertencia de abandono de carril, información sobre límites de velocidad Speed Limit Info, Active Protection con detección de cansancio, llamada de emergencia automática de funciones ampliadas		
Caja de cambios				
Tipo de caja de		Caja de cambios automática de ocho marchas con función Steptronic		
Desarrollos de la caja	I	:1	4,714	4,714
		:1	3,143	3,143
		:1	2,208	2,208
		:1	1,667	1,667
		:1	1,285	1,285
		:1	1,000	1,000
		:1	0,839	0,839
		:1	0,667	0,667
		:1	3,317	3,317
Relación del diferencial		:1	2,563	2,647
Prestaciones				
Relación peso/potencia (DIN)	kg/kW		10,1	8,4
				7,1
Relación	kW/l		63,5	76,8
				93,6
Aceleración	0-	s	6,0	5,4
	0-	s	26,4	25,2
Velocidad máxima	km/h		250	250
BMW				
Medidas de serie de BMW EfficientDynamics		Función Auto Start Stop, modo ECO PRO, recuperación de energía de frenado, planeado en ralentí, bomba Varioserv de la dirección, utilización inteligente de materiales ligeros, regulación de las tapas de entradas de aire, bomba de combustible activada según sea necesario, bomba de líquido refrigerante de activación según sea necesario, diferencial posterior con gestión térmica optimizada, neumáticos de menor resistencia de rodadura, compresor desacoplable del climatizador, DynamicDrive opcional con activación de la bomba únicamente cuando es necesario		
Consumo según				
Ciclo urbano	l/100k		7,2	7,3
				7,3
Ciclo interurbano	l/100k		5,3	5,3
				5,9
Total	l/100k		6,0	6,0
				6,4
CO ₂	g/km		158	159
				169
Clasificación según			UE5	UE5
				UE6
Clasificación del				
KH/VK/TK			23 / 29 / 30	23 / 30 / 30
				23 / 30 / 30

Datos técnicos válidos en mercados ACEA / Datos relevantes para la matriculación, en parte únicamente válidos en Alemania (pesos)

¹⁾ Cantidad de aceite de recambio

BMW 750Ld xDrive		
Carrocería		
Cantidad puertas/asientos		4 / 5
Largo/Ancho/Alto (vacío)	mm	5219 / 1902 / 1481
Distancia entre ejes	mm	3210
Vía adelante/atrás	mm	1611 / 1650
Distancia al suelo		152
Radio de giro	m	13,0
Capacidad del depósito	Aprox. l	80
Sistema de refr. incl. calef.	l	11,9
Aceite del motor ¹⁾	l	7,5
Peso en orden de marcha según	kg	2020 / 2095
Carga útil según DIN	kg	650
Peso total máximo	kg	2670
Carga máx. ejes del./post.	kg	1330 / 1440
Peso remolcable (12%) con freno / sin freno	kg	2300 / 750
Carga techo / carga apoyo	kg	100 / 100
Volumen del maletero	l	500
Resistencia aerodinámica	$c_x \times A$	0,30 x 2,42
Motor		
Tipo / cant. cilindros / válvulas		L / 6 / 4
Tecnología de los motores		BMW TwinPower Turbo (Variable Tri Turbo), inyección directa por conducto común con inyectores piezoeléctricos (presión máxima de inyección: 2200 bar)
Cilindrada real	cc	2993
Carrera / Diámetro	mm	90,0 / 84,0
Compresión	:1	16,5
Combustible		Diésel
Potencia	kW/CV	280 / 381
a revoluciones	rpm	4400
Par motor	Nm	740
a revoluciones	rpm	2000
Sistema eléctrico		
Batería / Lugar de montaje	Ah/-	105 / Maletero
Alternador	A / W	180 / 2520
Dinamismo y seguridad		
Suspensión delantera		Eje de doble brazo transversal, nivel inferior de aluminio, ángulo de caída ligeramente negativo; reducción de hundimiento al frenar
Suspensión trasera		Eje de aluminio Integral V de brazos múltiples, girable. Compensación de hundimiento al arrancar y frenar. Desacoplamiento acústico. Amortiguación neumática con regulación de nivel.
Freno delantero		Frenos de discos autoventilados con pinza flotante de un bombín
Freno trasero		Frenos de discos autoventilados con pinza flotante de un bombín
Sistemas de estabilización		De serie: DSC incl. ABS y DTC (control dinámico de la tracción), asistencia de frenado en curvas CBC, control dinámico de los frenos DBC, función de secado de discos y pastillas, compensación de fading, asistente para arrancar cuesta arriba, Dynamic Damping Control. Opcional: estabilización de inclinaciones Dynamic Drive
Equipamiento de seguridad		De serie: Airbags para el conductor y su acompañante, airbags laterales para el conductor y su acompañante, airbags para las cabezas adelante y atrás, apoyacabezas activos en los asientos delanteros, cinturones automáticos de tres puntos de anclaje en todos los asientos, los delanteros con tensores, sensores de impactos, indicador de pinchazos
Dirección		Dirección hidráulica de piñón y cremallera, servoasistida en función de la velocidad (Servotronic) y con bomba optimizada para reducir el CO ₂
Relación total de la dirección	:1	19,1
Neumáticos adelante/atrás		245/50 R18 100Y RSC
Llantas adelante/atrás		8J x 18 al. ligera

BMW 750Ld xDrive

BMW ConnectedDrive

Confort	Equipamiento opcional: BMW Assist, entre otros con servicio de información, funciones de activación a distancia, información sobre el tráfico (RTTI, Real-Time Traffic Information), BMW TeleServices, integración de aparatos externos móviles, sistema de entretenimiento para la parte posterior del habitáculo, innovador sistema de accionamiento de la tapa del maletero
Información y entretenimiento	Equipamiento opcional: Acceso a Internet, BMW Online, entre otros con información sobre plazas de aparcamiento, modo 3D-City, información sobre países, búsqueda en Google, noticias, meteorología en tiempo real, funciones de oficina, Speech to Text, BMW Routes y títulos musicales con actualización online
Seguridad	Equipamiento opcional: Luz de adaptación automática en curvas con luz para doblar en esquinas, asistente de luces altas LED, vista lateral Side View, vista aérea Top View, cámara para marcha atrás, BMW Park Assistant, visión nocturna BMW Night Vision con detección de personas + Dynamic Light Spots, Head-Up-Display, ACC Premium con función Stop and Go y asistente de frenado de emergencia, advertencia de cambio de carril, advertencia de abandono de carril, información sobre límites de velocidad Speed Limit Info, Active Protection con detección de cansancio, llamada de emergencia automática de funciones ampliadas

Caja de cambios

Tipo de caja de cambios	Caja de cambios automática de ocho marchas con función Steptronic		
Desarrollos de la caja	I	:1	4,714
	II	:1	3,143
	III	:1	2,208
	IV	:1	1,667
	V	:1	1,285
	VI	:1	1,000
	VII	:1	0,839
	VIII	:1	0,667
	R	:1	3,317
Relación del diferencial		:1	2,813

Prestaciones

Relación peso/potencia (DIN)	kg/kW	7,2
Relación potencia/cilindrada	kW/l	93,6
Aceleración 0-100 km/h	s	4,9
	0-1000 m	24,1
Velocidad máxima	km/h	250

BMW EfficientDynamics

Medidas de serie de BMW EfficientDynamics	Función Auto Start Stop, modo ECO PRO, recuperación de energía de frenado, planeado en ralentí, bomba Varioserv de la dirección, utilización inteligente de materiales ligeros, regulación de las tapas de entradas de aire, bomba de combustible activada según sea necesario, bomba de líquido refrigerante de activación según sea necesario, diferencial posterior con gestión térmica optimizada, neumáticos de menor resistencia de rodadura, compresor desacoplable del climatizador, DynamicDrive opcional con activación de la bomba únicamente cuando es necesario
---	--

Consumo según ciclo UE

Ciclo urbano	l/100km	7,3
Ciclo interurbano	l/100km	5,9
Total	l/100km	6,4
CO ₂	g/km	169
Clasificación según emisiones		UE6

Clasificación del seguro

KH/VK/TK	23 / 30 / 30
----------	--------------

Datos técnicos válidos en mercados ACEA / Datos relevantes para la matriculación, en parte únicamente válidos en Alemania (pesos)

¹⁾ Cantidad de aceite de recambio

		BMW 730d	BMW 740d
Carrocería			
Cantidad puertas/asientos		4 / 5	4 / 5
Largo/Ancho/Alto (vacío)	mm	5079 / 1902 / 1471	5079 / 1902 / 1471
Distancia entre ejes	mm	3070	3070
Vía adelante/atrás	mm	1611 / 1650	1611 / 1650
Distancia al suelo		152	152
Radio de giro	m	12,2	12,2
Capacidad del depósito	Aprox. l	80	80
Sistema de refr. incl. calef.	l	8,8	8,9
Aceite del motor ¹⁾	l	7,2	7,2
Peso en orden de marcha según	kg	1840 / 1915	1865 / 1940
Carga útil según DIN	kg	640	650
Peso total máximo	kg	2505	2515
Carga máx. ejes del./post.	kg	1180 / 1405	1200 / 1410
Peso remolcable (12%) con freno / sin freno	kg	2100 / 750	2100 / 750
Carga techo / carga apoyo	kg	100 / 100	100 / 100
Volumen del maletero	l	500	500
Resistencia aerodinámica	c _x x A	0,28 x 2,42	0,28 x 2,42
Motor			
Tipo / cant. cilindros / válvulas		L / 6 / 4	L / 6 / 4
Tecnología de los motores		Turbo con geometría de admisión variable, inyección directa common-rail con inyectores piezoeléctricos (presión máxima de inyección: 1.800 bar)	BMW TwinPower Turbo (Variable Twin Turbo), inyección directa por conducto común con inyectores piezoeléctricos (presión máxima de inyección: 2000 bar)
Cilindrada real	cc	2993	2993
Carrera / Diámetro	mm	90,0 / 84,0	90,0 / 84,0
Compresión	:1	16,5	16,5
Combustible		Diésel	Diésel
Potencia	kW/CV	190 / 258	230 / 313
a revoluciones	rpm	4 000	4300
Par motor	Nm	560	630
a revoluciones	rpm	1500	1500
Sistema eléctrico			
Batería / Lugar de montaje	Ah/-	90 / Maletero	90 / Maletero
Alternador	A / W	180 / 2 520	180 / 2520
Dinamismo y seguridad			
Suspensión delantera		Eje de doble brazo transversal, nivel inferior de aluminio, ángulo de caída ligeramente negativo; reducción de hundimiento al frenar	
Suspensión trasera		Eje de aluminio Integral V de brazos múltiples, girable. Compensación de hundimiento al arrancar y frenar. Desacoplamiento acústico. Amortiguación neumática con regulación de Frenos de discos autoventilados con pinza flotante de un bombín	
Freno trasero		Frenos de discos autoventilados con pinza flotante de un bombín	
Sistemas de estabilización		De serie: DSC incl. ABS y DTC (control dinámico de la tracción), asistencia de frenado en curvas CBC, control dinámico de los frenos DBC, función de secado de discos y pastillas, compensación de fading, asistente para arrancar cuesta arriba, Dynamic Damping Control. Opcional: estabilización de inclinaciones Dynamic Drive	
Equipamiento de seguridad		De serie: Airbags para el conductor y su acompañante, airbags laterales para el conductor y su acompañante, airbags para las cabezas adelante y atrás, apoyacabezas activos en los asientos delanteros, cinturones automáticos de tres puntos de anclaje en todos los asientos, los delanteros con sensores, sensores de impactos, indicador de pinchazos	
Dirección		Dirección electromecánica de piñón y cremallera (EPS), servoasistida en función de la velocidad (Servotronic) y con bomba optimizada para reducir el CO ₂	
Relación total de la dirección	:1	17,1	17,1
Neumáticos adelante/atrás		245/55 R17 102W	245/50 R18 100Y RSC
Llantas adelante/atrás		8J x 17 al. ligera	8J x 18 al. ligera

		BMW 730d	BMW 740d
BMW ConnectedDrive			
Confort	Equipamiento opcional: BMW Assist, entre otros con servicio de información, funciones de activación a distancia, información sobre el tráfico (RTTI, Real-Time Traffic Information), BMW TeleServices, integración de aparatos externos móviles, sistema de entretenimiento para la parte posterior del habitáculo, innovador sistema de accionamiento de la tapa del maletero		
Información y entretenimiento	Equipamiento opcional: Acceso a Internet, BMW Online, entre otros con información sobre plazas de aparcamiento, modo 3D-City, información sobre países, búsqueda en Google, noticias, meteorología en tiempo real, funciones de oficina, Speech to Text, BMW Routes y títulos musicales con actualización online		
Seguridad	Equipamiento opcional: Luz de adaptación automática en curvas con luz para doblar en esquinas, asistente de luces altas LED, vista lateral Side View, vista aérea Top View, cámara para marcha atrás, BMW Park Assistant, visión nocturna BMW Night Vision con detección de personas + Dynamic Light Spots, Head-Up-Display, ACC Premium con función Stop and Go y asistente de frenado de emergencia, advertencia de cambio de carril, advertencia de abandono de carril, información sobre límites de velocidad Speed Limit Info, Active Protection con detección de cansancio, llamada de emergencia automática de funciones ampliadas		
Caja de cambios			
Tipo de caja de cambios		Caja de cambios automática de ocho marchas con función Steptronic	
Desarrollos de la caja	I	:1	4,714
	II	:1	3,143
	III	:1	2,208
	IV	:1	1,667
	V	:1	1,285
	VI	:1	1,000
	VII	:1	0,839
	VIII	:1	0,667
	R	:1	3,317
Relación del diferencial		:1	2,563
Prestaciones			
Relación peso/potencia (DIN)	kg/kW	9,7	8,1
Relación potencia/cilindrada	kW/l	63,5	76,8
Aceleración 0-100 km/h	s	6,1	5,5
	0-1000 m	s	26,3
Velocidad máxima	km/h	250	250
BMW EfficientDynamics			
Medidas de serie de BMW EfficientDynamics	Función Auto Start Stop, modo ECO PRO, recuperación de energía de frenado, planeado en ralentí, bomba Varioserv de la dirección, utilización inteligente de materiales ligeros, regulación de las tapas de entradas de aire, bomba de combustible activada según sea necesario, bomba de líquido refrigerante de activación según sea necesario, diferencial posterior con gestión térmica optimizada, neumáticos de menor resistencia de rodadura, compresor desacoplable del climatizador, DynamicDrive opcional con activación de la bomba únicamente cuando es necesario		
Consumo según ciclo UE			
Ciclo urbano	l/100 km	6,8	6,9
Ciclo interurbano	l/100 km	4,9	4,9
Total	l/100 km	5,6	5,7
CO ₂	g/km	148	149
Clasificación según emisiones		UE5	UE5
Clasificación del seguro			
KH/VK/TK		23 / 29 / 30	23 / 30 / 30

Datos técnicos válidos en mercados ACEA / Datos relevantes para la matriculación, en parte únicamente válidos en Alemania (pesos)

¹⁾ Cantidad de aceite de recambio

BMW 730Ld		
Carrocería		
Cantidad puertas/asientos		4 / 5
Largo/Ancho/Alto (vacío)	mm	5219 / 1902 / 1481
Distancia entre ejes	mm	3210
Vía adelante/atrás	mm	1611 / 1650
Distancia al suelo		152
Radio de giro	m	12,7
Capacidad del depósito	Aprox. l	80
Sistema de refr. incl. calef.	l	8,8
Aceite del motor ¹⁾	l	7,2
Peso en orden de marcha según	kg	1875 / 1950
Carga útil según DIN	kg	640
Peso total máximo	kg	2535
Carga máx. ejes del./post.	kg	1190 / 1410
Peso remolcable (12%) con freno / sin freno	kg	2100 / 750
Carga techo / carga apoyo	kg	100 / 100
Volumen del maletero	l	500
Resistencia aerodinámica	c _x x A	0,28 x 2,42
Motor		
Tipo / cant. cilindros / válvulas		L / 6 / 4
Tecnología de los motores		Turbo con geometría de admisión variable, inyección directa common-rail con inyectores piezoeléctricos (presión máxima de inyección: 1.800 bar)
Cilindrada real	cc	2993
Carrera / Diámetro	mm	90,0 / 84,0
Compresión	:1	16,5
Combustible		Diésel
Potencia	kW/CV	190 / 258
a revoluciones	rpm	4 000
Par motor	Nm	560
a revoluciones	rpm	1500
Sistema eléctrico		
Batería / Lugar de montaje	Ah/-	105 / Maletero
Alternador	A / W	180 / 2520
Dinamismo y seguridad		
Suspensión delantera		Eje de doble brazo transversal, nivel inferior de aluminio, ángulo de caída ligeramente negativo; reducción de hundimiento al frenar
Suspensión trasera		Eje de aluminio Integral V de brazos múltiples, girable. Compensación de hundimiento al arrancar y frenar. Desacoplamiento acústico. Amortiguación neumática con regulación de nivel.
Freno delantero		Frenos de discos autoventilados con pinza flotante de un bombín
Freno trasero		Frenos de discos autoventilados con pinza flotante de un bombín
Sistemas de estabilización		De serie: DSC incl. ABS y DTC (control dinámico de la tracción), asistencia de frenado en curvas CBC, control dinámico de los frenos DBC, función de secado de discos y pastillas, compensación de fading, asistente para arrancar cuesta arriba, Dynamic Damping Control. Opcional: estabilización de inclinaciones Dynamic Drive
Equipamiento de seguridad		De serie: Airbags para el conductor y su acompañante, airbags laterales para el conductor y su acompañante, airbags para las cabezas adelante y atrás, apoyacabezas activos en los asientos delanteros, cinturones automáticos de tres puntos de anclaje en todos los asientos, los delanteros con tensores, sensores de impactos, indicador de pinchazos
Dirección		Dirección electromecánica de piñón y cremallera (EPS), servoasistida en función de la velocidad (Servotronic) y con bomba optimizada para reducir el CO ₂
Relación total de la dirección	:1	17,1
Neumáticos adelante/atrás		245/55 R17 102W RSC
Llantas adelante/atrás		8J x 17 al. ligera

BMW 730Ld

BMW ConnectedDrive

Confort	Equipamiento opcional: BMW Assist, entre otros con servicio de información, funciones de activación a distancia, información sobre el tráfico (RTTI, Real-Time Traffic Information), BMW TeleServices, integración de aparatos externos móviles, sistema de entretenimiento para la parte posterior del habitáculo, innovador sistema de accionamiento de la tapa del maletero
Información y entretenimiento	Equipamiento opcional: Acceso a Internet, BMW Online, entre otros con información sobre plazas de aparcamiento, modo 3D-City, información sobre países, búsqueda en Google, noticias, meteorología en tiempo real, funciones de oficina, Speech to Text, BMW Routes y títulos musicales con actualización online
Seguridad	Equipamiento opcional: Luz de adaptación automática en curvas con luz para doblar en esquinas, asistente de luces altas LED, vista lateral Side View, vista aérea Top View, cámara para marcha atrás, BMW Park Assistant, visión nocturna BMW Night Vision con detección de personas + Dynamic Light Spots, Head-Up-Display, ACC Premium con función Stop and Go y asistente de frenado de emergencia, advertencia de cambio de carril, advertencia de abandono de carril, información sobre límites de velocidad Speed Limit Info, Active Protection con detección de cansancio, llamada de emergencia automática de funciones ampliadas

Caja de cambios

Tipo de caja de cambios	Caja de cambios automática de ocho marchas con función Steptronic	
Desarrollos de la caja		
I	:1	4,714
II	:1	3,143
III	:1	2,208
IV	:1	1,667
V	:1	1,285
VI	:1	1,000
VII	:1	0,839
VIII	:1	0,667
R	:1	3,317
Relación del diferencial	:1	2,563

Prestaciones

Relación peso/potencia (DIN)	kg/kW	9,9
Relación potencia/cilindrada	kW/l	63,5
Aceleración 0-100 km/h	s	6,2
0-1000 m	s	26,4
Velocidad máxima	km/h	250

BMW EfficientDynamics

Medidas de serie de BMW EfficientDynamics	Función Auto Start Stop, modo ECO PRO, recuperación de energía de frenado, planeado en ralentí, bomba Varioserv de la dirección, utilización inteligente de materiales ligeros, regulación de las tapas de entradas de aire, bomba de combustible activada según sea necesario, bomba de líquido refrigerante de activación según sea necesario, diferencial posterior con gestión térmica optimizada, neumáticos de menor resistencia de rodadura, compresor desacoplable del climatizador, DynamicDrive opcional con activación de la bomba únicamente cuando es necesario
---	--

Consumo según ciclo UE

Ciclo urbano	l/100km	6,8
Ciclo interurbano	l/100km	4,8
Total	l/100km	5,6
CO ₂	g/km	148
Clasificación según emisiones		UE5

Clasificación del seguro

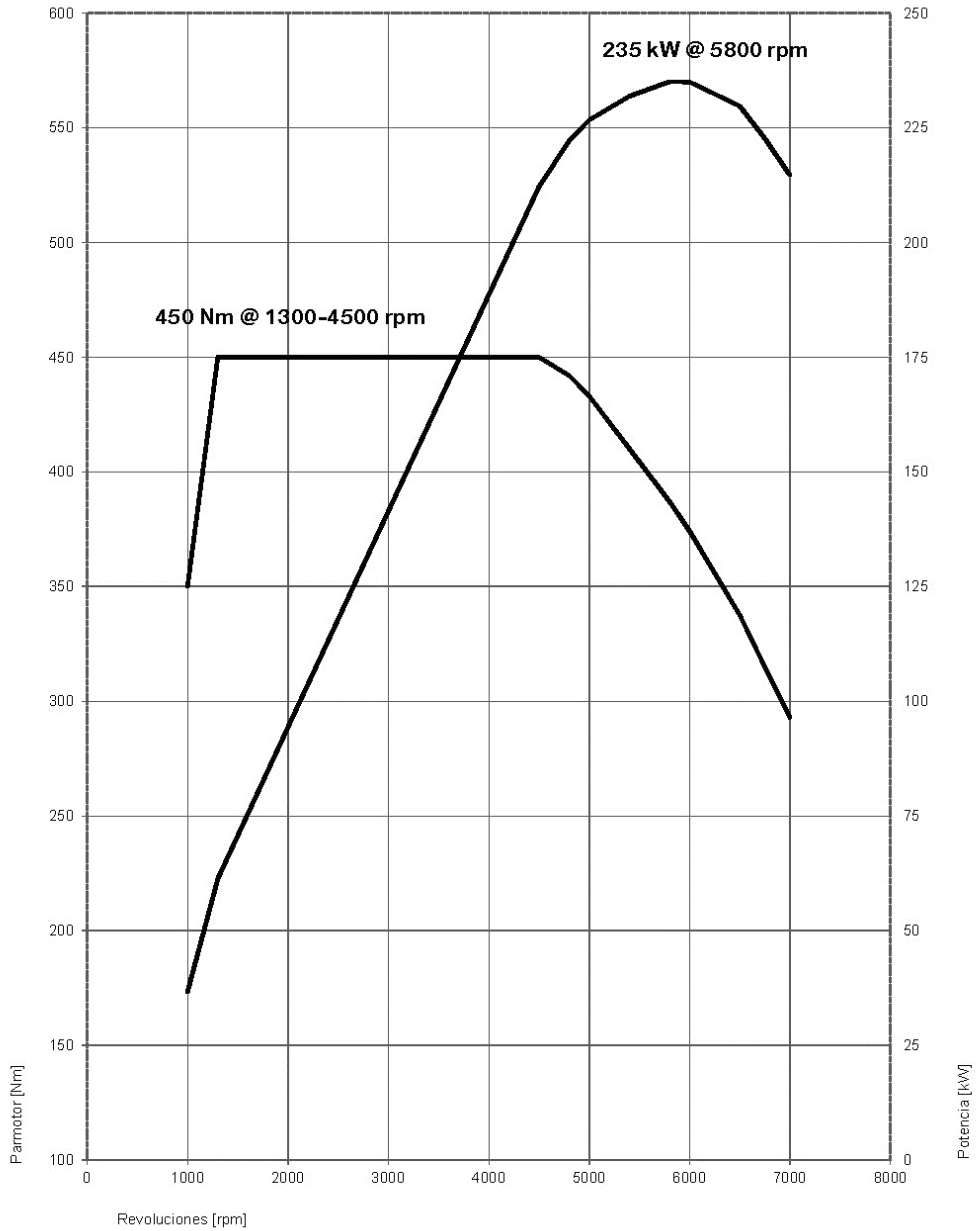
KH/VK/TK	23 / 29 / 30
----------	--------------

Datos técnicos válidos en mercados ACEA / Datos relevantes para la matriculación, en parte únicamente válidos en Alemania (pesos)
 Valores entre paréntesis: caja de cambios automática

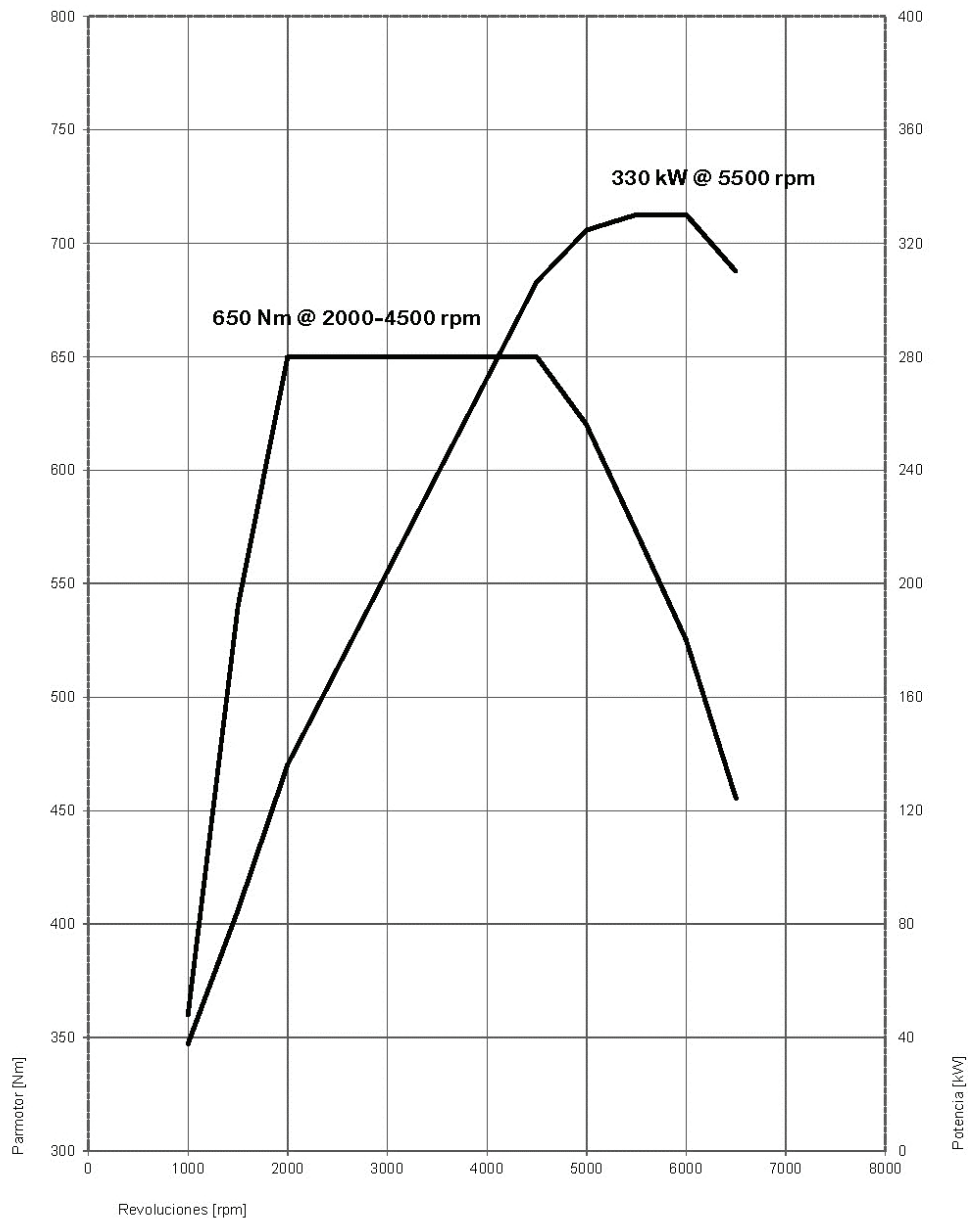
¹⁾ Cantidad de aceite de recambio



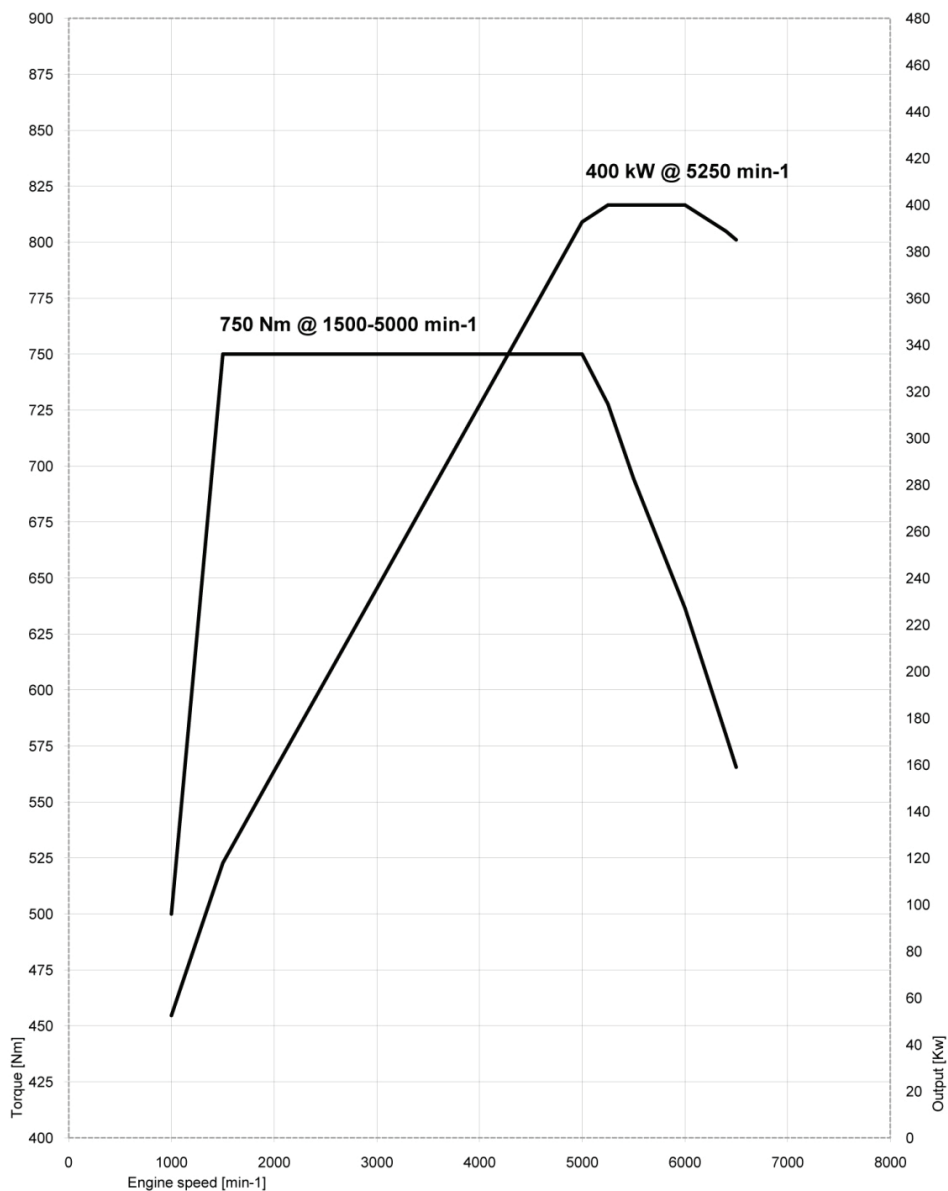
11. Diagramas de potencia y par motor. BMW 740i, BMW 740Li, BMW ActiveHybrid 7, BMW ActiveHybrid 7 L.



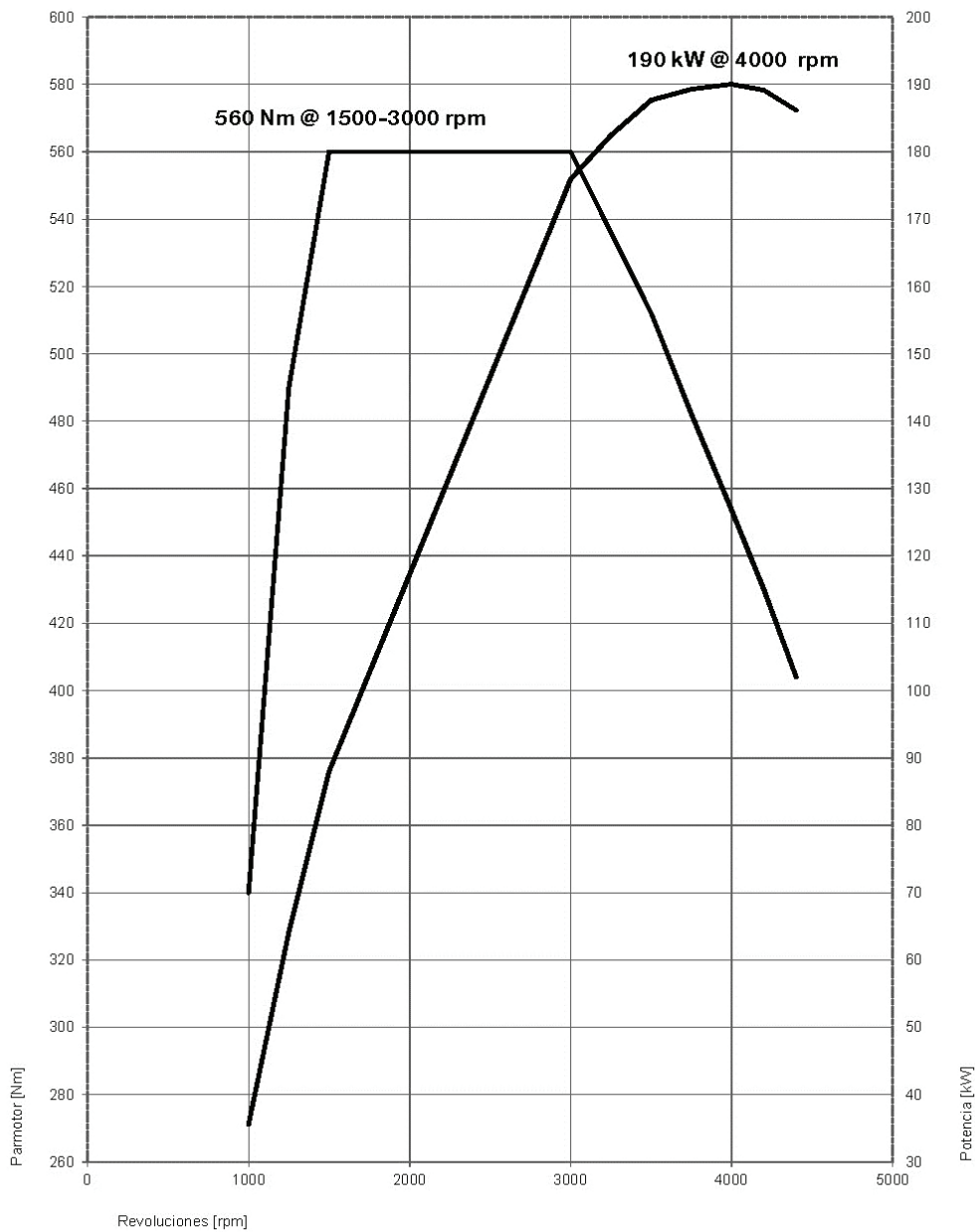
BMW 750i, BMW 750i xDrive, BMW 750Li xDrive, BMW 750Li.



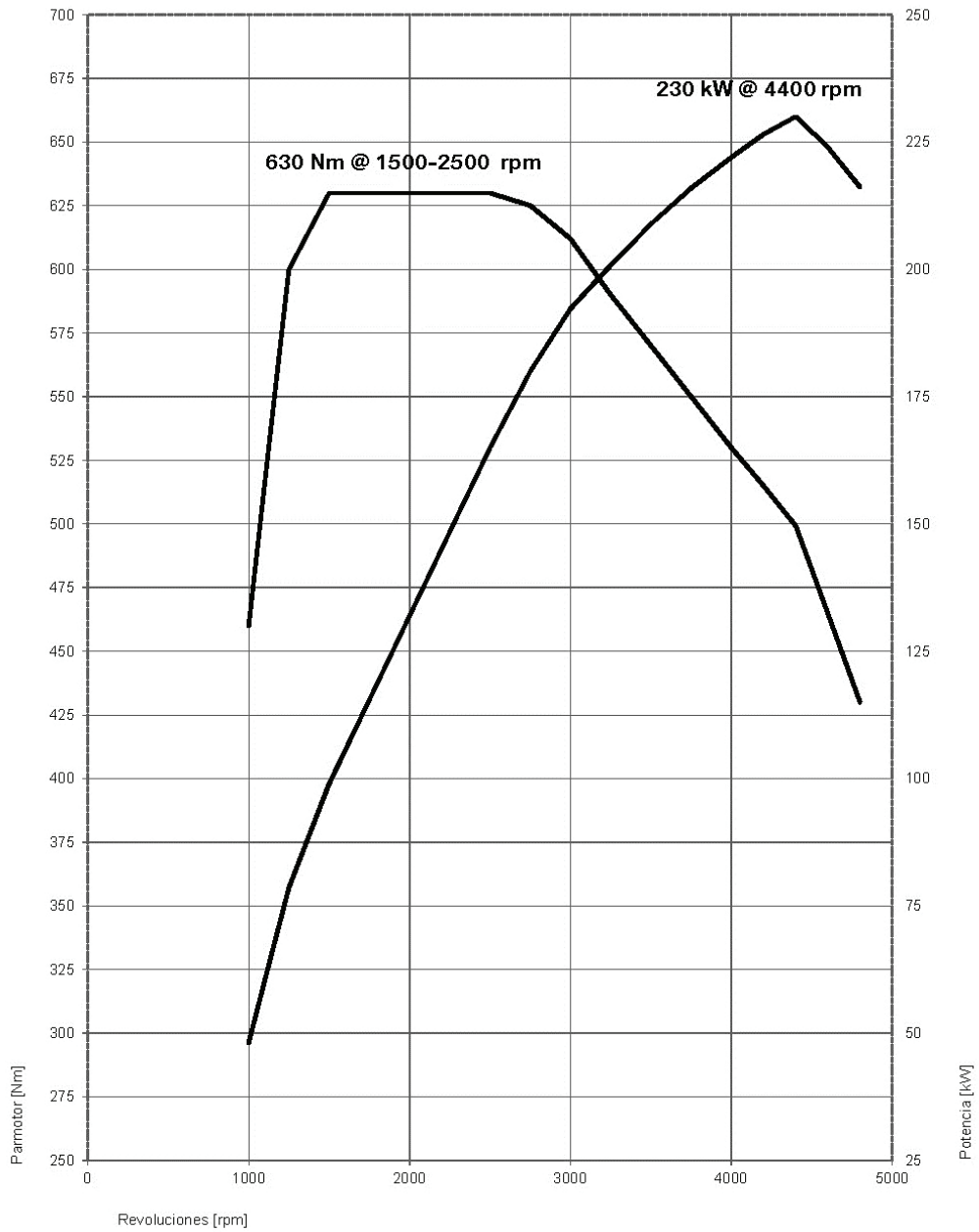
BMW 760i BMW 760Li.



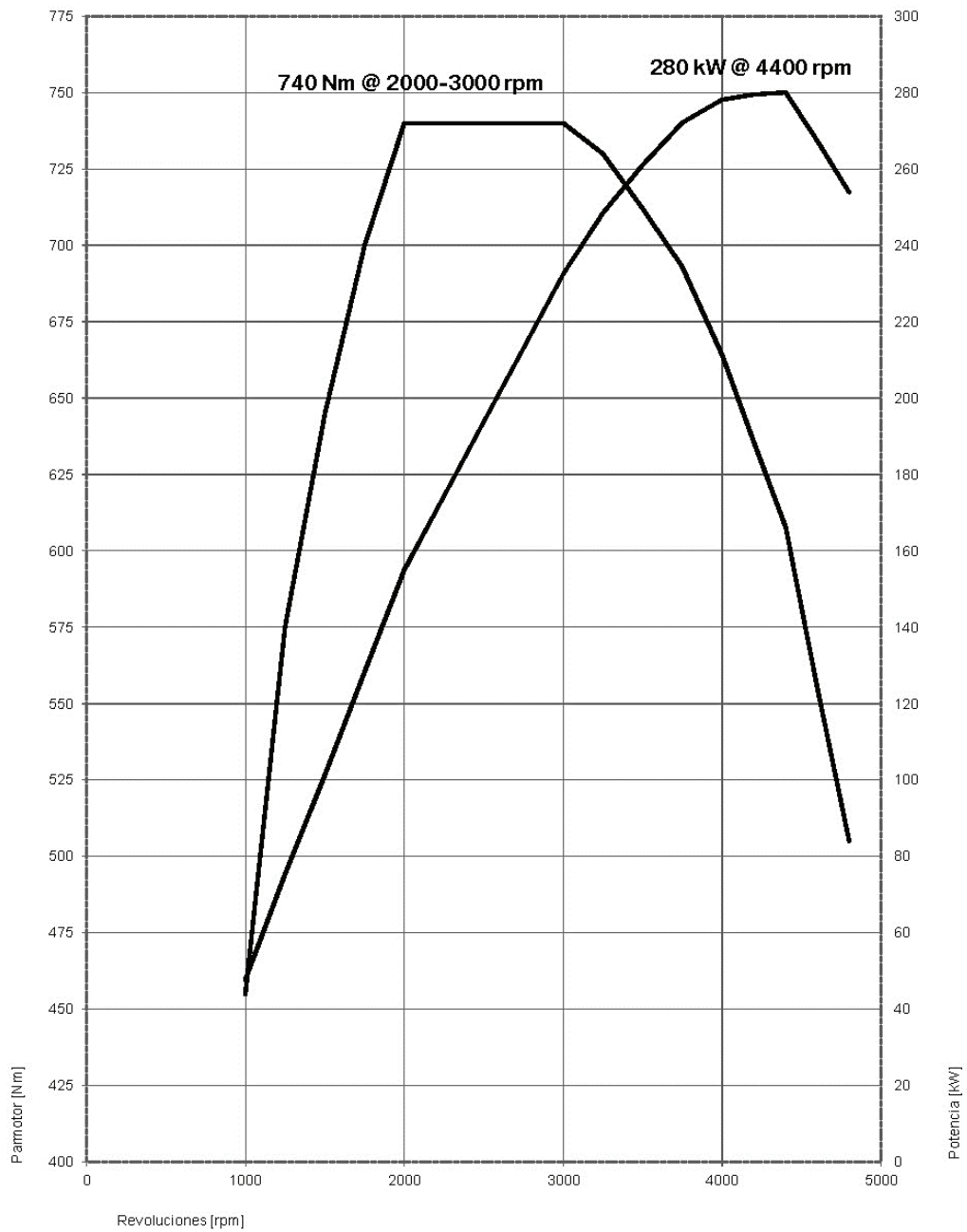
BMW 730d xDrive, BMW 730d, BMW 730Ld.



BMW 740d xDrive, BMW 740d.

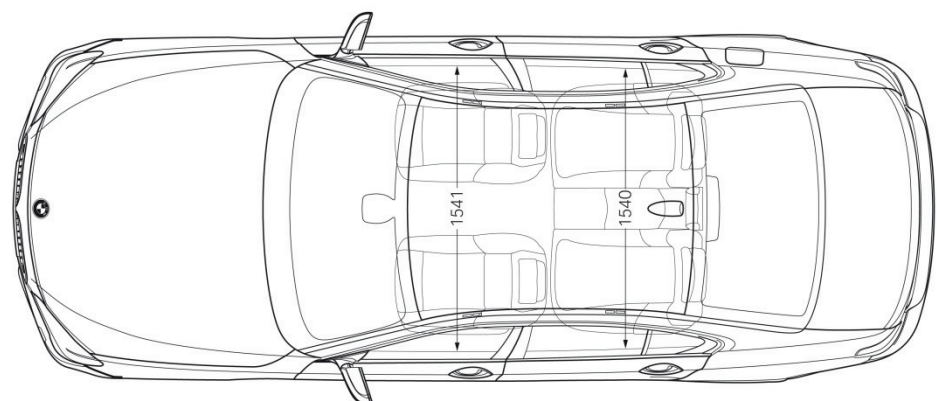
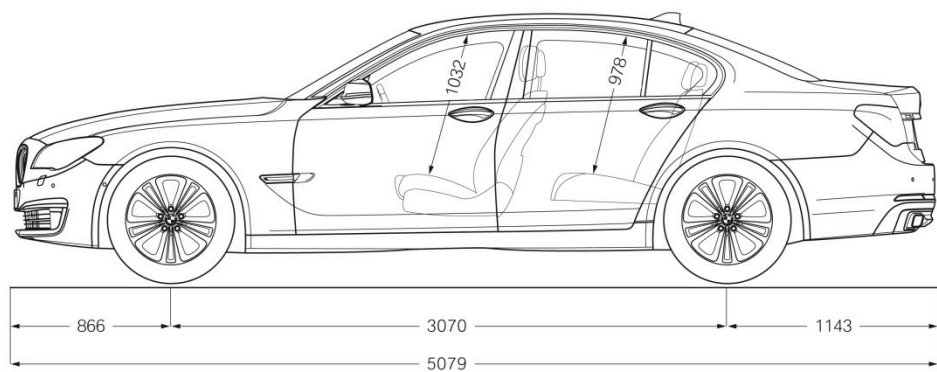
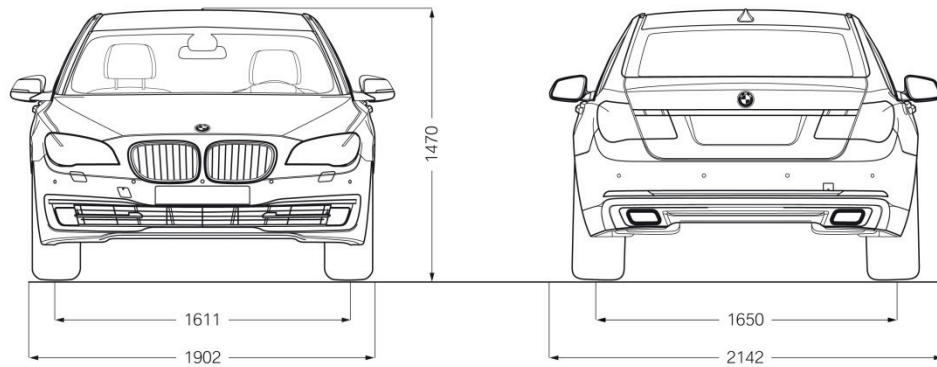


BMW 750d xDrive, BMW 750Ld xDrive.





12. Dimensiones exteriores e interiores. BMW Serie 7.



BMW Serie 7, versión larga.

