

La nuova BMW Serie 6. Indice.



1. La nuova BMW Serie 6. (In breve)	2
2. La nuova BMW Serie 6 Cabrio, la nuova BMW Serie 6 Coupé, la nuova BMW Serie 6 Gran Coupé: tre sportive di alta gamma.	7
3. Design: armonia tra presenza sportiva ed eleganza esclusiva.	10
4. Equipaggiamenti, Design Pure Experience, Design Pure Excellence, pacchetto M Sport e BMW Individual: lusso, bellezza e piacere di guidare.	13
5. L'esperienza di guida: vivere il dinamismo, godersi l'eccellenza.	16
6. BMW ConnectedDrive nella nuova BMW Serie 6: interconnessione intelligente per un piacere di guida al massimo livello.	19
7. Dati tecnici.	22
8. Diagrammi di coppia e di potenza.	40
9. Dimensioni esterne ed interne.	43

1. La nuova BMW Serie 6. (In breve)



- Nel segmento automobilistico premium la nuova BMW Serie 6 conferma la propria leadership nella performance sportiva, nel divertimento di guida di lusso e nel design. I nuovi modelli BMW Serie 6 Cabrio, BMW Serie 6 Coupé e BMW Serie 6 Gran Coupé con marcati tocchi di sportività ed eleganza, sia a livello di design che di qualità, sono stati ottimizzati nella dinamica di guida, sono più efficienti e ricchi di esclusività ed innovazione. Grazie all'impianto di scarico sportivo dei modelli a benzina, l'esperienza di guida è ancora più intensa; l'equipaggiamento di serie ampliato e le nuove possibilità di personalizzazione sottolineano il carattere lussuoso, ottimizzato su misura, della nuova BMW Serie 6.
- Una Serie di modelli unica, tre personalità differenti di automobili: esclusivo divertimento di guida a cielo aperto con la BMW Serie 6 Cabrio, performance impeccabile con la BMW Serie 6 Coupé, bellezza irresistibile con la BMW Serie 6 Gran Coupé.
- BMW Serie 6 Coupé e BMW Serie 6 Cabrio dalla sportività tagliente, BMW Serie 6 Gran Coupé dall'eleganza sofisticata.
- Il nuovo disegno del doppio rene BMW, della grembiatura sia anteriore che posteriore accentua la larghezza della scocca, esaltandone inoltre forza e robustezza; in tutti i modelli a sei cilindri, terminali di scarico più grandi.
- Proiettori full-LED sviluppati ex novo, dalla lavorazione pregiata, sono adesso disponibili come equipaggiamento di serie; come optional, luci adattive a LED con High Beam Assistant antiriflesso BMW Selective Beam.
- Tocchi di freschezza grazie ai nuovi colori delle vernici: jatoba metallizzato, kaschmirsilber metallizzato; glaciersilber metallizzato, mediterraneanblau metallizzato e melbourne rot metallizzato.
- Cerchi in lega da 20 pollici sviluppati ex novo nell'esclusivo design multiraggio disponibili come optional.
- Interni unici e nuove superfici, dalla lavorazione particolarmente pregiata, allestimento in pelle bicolore offerto come nuovo optional.

- Introduzione delle linee di equipaggiamenti Design Pure Experience e Design Pure Excellence per sottolineare le due peculiarità: quella più sportiva o quella più lussuosa, della nuova BMW Serie 6; è disponibile inoltre l'offerta BMW Individual.
- Motori sei cilindri in linea e V8 con tecnologia BMW TwinPower Turbo.
- Grazie all'impianto di scarico sportivo di serie con farfalla per tutti i modelli con motore a benzina, marcata sonorità sportiva.
- Sportività e comfort di guida su misura: Dynamic Damper Control, Adaptive Drive, Integral Active Steering, BMW xDrive.
- Pacchetto di navigazione Connected Drive di serie.
- BMW Head-Up-Display di ultima generazione favorisce la concentrazione durante la guida.
- Per un comfort di viaggio esclusivo: servizio d'informazioni personale con Concierge Service grazie alla carta SIM integrata nella vettura.
- Sicurezza innovativa con Driving Assistant Plus.

- Varianti di modello:

BMW 650i Cabrio (BMW 650i xDrive Cabrio):

motore a benzina V8 con tecnologia BMW TwinPower Turbo (due turbocompressori, iniezione diretta di carburante, VALVETRONIC), cilindrata: 4.395 cm³, potenza: 330 kW/450 CV a 5.500 g/min, coppia max. : 650 Nm a 2.000 – 4.500 g/min, accelerazione [0 – 100 km/h]: 4,6 secondi (4,5 secondi), velocità massima: 250 km/h, consumo nel ciclo combinato*: 9,1 – 8,9 litri (9,5 – 9,3 litri)/100 chilometri, emissioni di CO₂*: 213 – 208 g/km (221 – 217 g/km), norma antinquinamento: Euro 6.

BMW 640i Cabrio (BMW 640i xDrive Cabrio):

motore a benzina sei cilindri in linea con tecnologia BMW TwinPower Turbo (turbocompressore Twin-Scroll, iniezione diretta di carburante, VALVETRONIC), cilindrata: 2.979 cm³, potenza: 235 kW/320 CV a 5.800 – 6.000 g/min, coppia max.: 450 Nm a 1.300 – 4.500 g/min, accelerazione [0 – 100 km/h]: 5,5 secondi (5,4 secondi), velocità massima: 250 km/h,

consumo nel ciclo combinato*: 7,9 – 7,6 litri (8,4 – 8,0 litri)/100 chilometri,
emissioni di CO*: 184 – 176 g/km (195 – 187 g/km), norma
antiquinamento: Euro 6.

BMW 640d Cabrio (BMW 640d xDrive Cabrio):

motore diesel sei cilindri in linea con tecnologia BMW TwinPower Turbo (sovralimentazione a fasi variabili, compressore ad alta pressione con geometria variabile al lato di aspirazione, iniezione diretta Common-Rail), cilindrata: 2.993 cm³, potenza: 230 kW/313 CV a 4.400 g/min, coppia max.: 630 Nm a 1.500 – 2.500 g/min, accelerazione [0 – 100 km/h]: 5,5 secondi (5,3 secondi), velocità massima: 250 km/h, consumo nel ciclo combinato*: 5,8 – 5,4 litri (6,0 – 5,6 litri)/100 chilometri, emissioni di CO₂*: 153 – 144 g/km (158 – 149 g/km), norma antinquinamento: Euro 6.

BMW 650i Coupé (BMW 650i xDrive Coupé):

motore a benzina V8 con tecnologia BMW TwinPower Turbo (due turbocompressori, iniezione diretta di carburante, VALVETRONIC), cilindrata: 4.395 cm³, potenza: 330 kW/450 CV a 5.500 g/min, coppia max.: 650 Nm a 2.000 – 4.500 g/min, accelerazione [0 – 100 km/h]: 4,6 secondi (4,4 secondi), velocità massima: 250 km/h, consumo nel ciclo combinato*: 8,8 – 8,6 litri (9,3 – 9,1 litri)/100 chilometri, emissioni di CO₂*: 206 – 199 g/km (217 – 213 g/km), norma antinquinamento: Euro 6.

BMW 640i Coupé (BMW 640i xDrive Coupé):

motore a benzina sei cilindri in linea con tecnologia BMW TwinPower Turbo (turbocompressore Twin-Scroll, iniezione diretta di carburante, VALVETRONIC), cilindrata: 2.979 cm³, potenza: 235 kW/320 CV a 5.800 – 6.000 g/min, coppia max.: 450 Nm a 1.300 – 4.500 g/min, accelerazione [0 – 100 km/h]: 5,3 secondi (5,2 secondi), velocità massima: 250 km/h, consumo nel ciclo combinato*: 7,7 – 7,4 litri (8,2 – 7,9 litri)/100 chilometri, emissioni di CO₂*: 180 – 172 g/km (191 – 183 g/km), norma antinquinamento: Euro 6.

BMW 640d Coupé (BMW 640d xDrive Coupé):

motore diesel sei cilindri in linea con tecnologia BMW TwinPower Turbo (sovralimentazione a fasi variabili, compressore ad alta pressione con geometria variabile al lato di aspirazione, iniezione diretta Common-Rail), cilindrata: 2.993 cm³, potenza: 230 kW/313 CV a 4.400 g/min, coppia max.: 630 Nm a 1.500 – 2.500 g/min, accelerazione [0 – 100 km/h]: 5,3 secondi (5,1 secondi), velocità massima: 250 km/h, consumo nel ciclo combinato*: 5,5 – 5,2 litri (5,8 – 5,5 litri)/100 chilometri, emissioni di CO₂*: 147 – 139 g/km (154 – 146 g/km), norma antinquinamento: Euro 6.

BMW 650i Gran Coupé (BMW 650i xDrive Gran Coupé):

motore a benzina V8 con tecnologia BMW TwinPower Turbo (due turbocompressori, iniezione diretta di carburante, VALVETRONIC), cilindrata: 4.395 cm³, potenza: 330 kW/450 CV a 5.500 g/min, coppia max.: 650 Nm a 2.000 – 4.500 g/min, accelerazione [0 – 100 km/h]: 4,6 secondi (4,4 secondi), velocità massima: 250 km/h, consumo nel ciclo combinato*: 8,8 – 8,6 litri (9,4 – 9,2 litri)/100 chilometri, emissioni di CO₂*: 206 – 199 g/km (219 – 215 g/km), norma antinquinamento: Euro 6.

BMW 640i Gran Coupé (BMW 640i xDrive Gran Coupé):

motore a benzina sei cilindri in linea con tecnologia BMW TwinPower Turbo (turbocompressore Twin-Scroll, iniezione diretta di carburante, VALVETRONIC), cilindrata: 2.979 cm³, potenza: 235 kW/320 CV a 5.800 – 6.000 g/min, coppia max.: 450 Nm a 1.300 – 4.500 g/min, accelerazione [0 – 100 km/h]: 5,4 secondi (5,3 secondi), velocità massima: 250 km/h, consumo nel ciclo combinato*: 7,8 – 7,5 litri (8,2 – 7,9 litri)/100 chilometri, emissioni di CO₂*: 182 – 174 g/km (192 – 184 g/km), norma antinquinamento: Euro 6.

BMW 640d Gran Coupé (BMW 640d xDrive Gran Coupé):

motore diesel sei cilindri in linea con tecnologia BMW TwinPower Turbo (sovralimentazione a fasi variabili, compressore ad alta pressione con geometria variabile al lato di aspirazione, iniezione diretta Common-Rail), cilindrata: 2.993 cm³, potenza: 230 kW/313 CV a 4.400 g/min, coppia max.: 630 Nm a 1 500 – 2 500 g/min, accelerazione [0 – 100 km/h]: 5,4 secondi (5,2 secondi), velocità massima: 250 km/h, consumo nel ciclo combinato*: 5,7 – 5,4 litri (6,0 – 5,6 litri)/100 chilometri, emissioni di CO₂*: 152 – 143 g/km (158 – 149 g/km), norma antinquinamento: Euro 6.

* valori in base al ciclo di prova UE, a seconda dalle misure dei pneumatici selezionate, tutti i valori prestazionali, di consumo e delle emissioni sono provvisori.

Ulteriori informazioni relative al consumo ufficiale di carburante, alle emissioni ufficiali di CO₂, al consumo di corrente elettrica di autovetture nuove sono descritte nel "Leitfaden über Kraftstoffverbrauch, die CO₂-Emissionen e den Stromverbrauch neuer Personenkraftwagen" disponibile in lingua tedesca in tutti i punti di vendita della Deutsche Automobil Treuhand GmbH (DAT), Hellmuth-Hirth-Str. 1, 73760 Ostfildern-Scharnhausen e al sito <http://www.dat.de/en/offers/publications/guideline-for-fuel-consumption.html>. LeitfadenCO₂ (Manuale CO₂) (PDF – 2,7 MB).



2. La nuova BMW Serie 6 Cabrio, la nuova BMW Serie 6 Coupé, la nuova BMW Serie 6 Gran Coupé: tre sportive di alta gamma.

- **Nuova BMW Serie 6 nella tradizione delle leggendarie vetture da sogno.**
- **Una Serie di modelli, tre tipologie differenti di vetture: esclusivo divertimento di guida a cielo aperto, performance impeccabile e bellezza irresistibile.**
- **BMW Serie 6 Cabrio e BMW Serie 6 Coupé dalla sportività ulteriormente affilata, BMW Serie 6 Gran Coupé dall'eleganza raffinata.**

I modelli della BMW Serie 6 sono caratterizzati dalla combinazione tra sportività affascinante e comfort di guida perfetto, interni lussuosi e equipaggiamenti innovativi. I nuovi modelli BMW Serie 6 Cabrio, BMW Serie 6 Coupé e BMW Serie 6 Gran Coupé soddisfano le più sofisticate richieste di dinamica di guida, comfort, tecnologia progressiva ed eleganza rappresentativa. Marcati tocchi stilistici e puntuali interventi di perfezionamento sottolineano la bellezza del design della scocca e l'ambiente esclusivo degli interni. Con l'introduzione delle linee di equipaggiamenti Design Pure Experience e Design Pure Excellence è possibile donare a un'automobile, di per sé straordinaria, un appeal ancora più sportivo oppure lussuoso.

La caratteristica centrale della nuova BMW Serie 6 Cabrio, della nuova BMW Serie 6 Coupé e della nuova BMW Serie 6 Gran Coupé è l'esperienza di guida sportiva. La performance dei motori equipaggiati con la moderna tecnologia BMW TwinPower Turbo viene ulteriormente sottolineata dall'impianto di scarico sportivo, di serie in tutte le varianti di modello con motore a benzina. Il potenziale offerto dalla BMW Serie 6 è dimostrato dallo sviluppo delle automobili sportive ad alte prestazioni, la BMW M6 Cabrio (consumo di carburante nel ciclo combinato: 10,3 l/100 km; emissioni di CO₂ nel ciclo combinato: 239 g/km), la BMW M6 Coupé (consumo di carburante nel ciclo combinato: 9,9 l/100 km; emissioni di CO₂ nel ciclo combinato: 232 g/km) e la BMW M6 Gran Coupé (consumo di carburante nel ciclo combinato: 9,9 l/100 km; emissioni di CO₂: 232 g/km), in cui un motore V8 da 412 kW/560 CV e una particolare tecnica di assetto assicurano delle caratteristiche di performance al livello di guida sul circuito.

Sportività e lusso: una combinazione che nasce dalla tradizione.

I modelli della BMW Serie 6 fanno parte della tradizione delle leggendarie automobili da sogno del marchio nato 75 anni fa e comprende, per esempio, la BMW 327 Sportcoupé, presentata nel 1937, all'epoca la vettura più esclusiva della gamma di modelli. I modelli BMW 503 Coupé e BMW 507 Roadster, le prime vetture alimentate da un motore a otto cilindri in lega leggera, vengono considerate ancora oggi icone di design degli anni Cinquanta. Nel 1968, con la BMW 2800 CS, iniziò l'era dei modelli di gamma superiore che combinavano lusso e sportività in una chiave d'interpretazione nuova. Fino al 1973 seguirono i modelli BMW 3.0 CS, BMW 3.0 CSi e BMW 3.0 CSL. Queste vetture erano state costruite per il motorsport dove per anni rivestirono anche un ruolo dominante. Sulla strada, esse divennero il simbolo di amore per il design e di passione per le prestazioni di guida superiori.

Dal 1976, queste inconfondibili caratteristiche della vettura sono legate al numero 6 a partire dal nome del modello. La prima generazione della BMW Serie 6 non si è distinta solo per un'eccellente dinamica di guida ma anche per la capacità di offrire la tecnica più moderna a livello di comfort e di sicurezza. Il modello successivo, presentato nel 2003, accostava alla presenza dinamica numerose innovazioni che hanno contribuito a creare un look incredibilmente progressivo. Fondamentali sono anche state le integrazioni di modelli nella gamma con le quali BMW ha permanentemente arricchito l'esperienza di guida nella classe automobilistica superiore. Con il debutto della BMW Serie 6 Cabrio nel 2004, per la prima volta il piacere di guidare in un'esclusiva automobile sportiva e la passione per il progresso tecnologico si sono combinate con il divertimento open-air. E con il motore diesel più sportivo del mondo, introdotto a partire dal 2007 nei modelli BMW 635d Coupé e BMW 635d Cabrio, il piacere di guidare del segmento è stato completato da un'affascinante nuova sfaccettatura: l'elasticità caratteristica e l'efficienza esemplare del propulsore.

Una Serie di modelli, tre personalità di automobili.

Nell'ultima generazione della BMW Serie 6 il dinamismo, l'estetica, il lusso e l'innovazione hanno raggiunto il loro massimo livello espressivo. Inoltre, l'ampliamento della gamma a tre varianti di carrozzeria assicura il piacere di guidare in un modello BMW premium. La BMW Serie 6 Cabrio, la BMW Serie 6 Coupé e la BMW Serie 6 Gran Coupé, rappresentano tre personalità differenti di automobili. Con il lancio del primo modello Coupé a quattro porte, aumenta ulteriormente la popolarità della BMW Serie 6. Quasi una BMW Serie 6 su due di nuova immatricolazione, è una BMW Serie 6 Gran Coupé. Dal debutto della BMW Serie 6 Cabrio nel marzo del 2011, sono stati venduti in tutto il mondo quasi 80.000 esemplari dell'attuale generazione BMW Serie 6.

La nuova BMW Serie 6 Cabrio è simbolo dell'esclusivo piacere della guida a cielo aperto, che comprende sia un eccellente comfort che caratteristiche di performance percepibili dal guidatore. A capote aperta, nelle zone di transizione tra la pelle esterna e gli interni il disegno a ponte d'imbarcazione, tipico dei modelli Cabrio di BMW, sottolinea il fascino aperto della quattro posti. La pregiata capote in tessuto della BMW Serie 6 Cabrio si distingue per l'esclusiva architettura a due pinne, con il lunotto ad apertura separata, assicurandone inoltre l'utilizzo illimitato durante l'anno e il massimo comfort acustico.

Grazie alla carrozzeria a due porte, caratterizzata da eleganza, estetica e l'ambiente interno disegnato per i viaggi dinamici in quattro, la nuova BMW Serie 6 Coupé racchiude in sé il carattere di un'esclusiva automobile sportiva. Le attuali innovazioni nel campo del design e della propulsione vengono esaltate dal look potente e dal potenziale sportivo della due porte.

Nella nuova BMW Serie 6 Gran Coupé dinamismo, eleganza e lusso si fondono, generando un'armonia nuova. L'ultima integrazione della gamma di modelli della BMW Serie 6 abbina la sportività e l'estetica tipiche di un modello Coupé con le funzionalità di una vettura a quattro porte. Le proporzioni e le forme allungate connotano l'appeal irresistibile del design esterno. Gli interni della BMW Serie 6 Gran Coupé offrono un lussuoso comfort di viaggio su quattro posti separati nonché un'ulteriore quinto posto, adatto agli spostamenti più brevi. Una serie d'interventi sofisticati accentuano sia l'eleganza del design della scocca che l'ambiente esclusivo dell'abitacolo.

3. Design: armonia tra presenza sportiva ed eleganza esclusiva.



- **Il nuovo disegno del doppio rene BMW e della grembiulatura anteriore sottolinea la larghezza della vettura, la forza e l'esclusività.**
- **Tocchi stilistici freschi grazie alla nuova gamma di vernici e ai cerchi in lega nuovi.**
- **Interni dall'ambiente esclusivo con superfici allestite con precisione, come nuovo optional allestimento in pelle bicolore.**

Il caratteristico equilibrio tra dinamismo sportivo e comfort di guida perfetto, tipico della BMW Serie 6, si riflette nel design della scocca che esprime dinamismo, forza ed eleganza. Le tipiche proporzioni BMW, l'andamento affusolato delle linee e le superfici armoniose contraddistinguono BMW Serie 6 e si esprimono in ogni singolo modello.

Molti i consensi ottenuti da inchieste del pubblico e da giudizi di giurie di specialisti, confermano il fascino del design sviluppato per la BMW Serie 6. Analogamente alla BMW Serie 6 Coupé e alla BMW Serie 6 Gran Coupé, anche la BMW Serie 6 Cabrio ha vinto immediatamente il rinomato "red dot award" per il suo eccellente product design. Inoltre, ai due modelli a due porte sono stati riconosciuti il premio internazionale "Good Design Award" e il premio dell'International Forum Design "iF product design award". La BMW Serie 6 Cabrio ha ricevuto anche il "German Design Award". La BMW Serie 6 Coupé e la BMW Serie 6 Gran Coupé hanno ottenuto per due anni consecutivi il titolo per il design esterno del concorso internazionale di marca e di design "Automotive Brand Contest", promosso dal Rat für Formgebung. L'inchiesta dei lettori della rivista "auto, motor und sport" ha incoronato la BMW Serie 6 Gran Coupé con il trofeo "autonis" come "migliore novità di design dell'anno" e, poco tempo dopo, nella selezione delle "migliori automobili dell'anno" come vincitore nella categoria "Classe di lusso".

Più potenti, più sportivi, più presenti: il doppio rene BMW e la grembiulatura anteriore.

Tutti i modelli della nuova BMW Serie 6 si distinguono per un design ritoccato con la massima attenzione e precisione grazie ad interventi che esaltano la potente sportività e, al contempo, l'eleganza esclusiva delle vetture di alta gamma. Il doppio rene BMW, incastonato al centro del modulo frontale della vettura, si presenta ancora più muscoloso. Il numero delle asticelle del doppio

rene è stato ridotto da dieci a nove, mentre le aperture ingrandite apportano aria per il raffreddamento dei potenti motori. La nuova sagoma delle asticelle del doppio rene, realizzate in alluminio opaco nei modelli con motore a otto cilindri e in nero negli altri modelli, sottolinea la posizione estremamente sporgente dell'elemento della griglia del radiatore. La nuova grembiulatura anteriore, con presa d'aria inferiore non più divisa e larga, conferisce sportività e robustezza. Le tre unità a LED montate una vicino all'altra alle due estremità, che formano le luci fendinebbia, sono avvolte da una cornice decorativa. Nella nuova BMW Serie 6 Cabrio l'elemento è cromato mentre nella nuova BMW Serie 6 Coupé e nella nuova BMW Serie 6 Gran Coupé è nero lucido.

I proiettori full-LED, di serie in tutti i modelli della nuova BMW Serie 6, si presentano con una configurazione delle sorgenti luminose sviluppata ex novo, e sono di qualità particolarmente alta. Il look dei doppi proiettori circolari del marchio è stato realizzato in un'interpretazione nuova: la luce anabbagliante viene emessa dai due riflettori superiori, quella abbagliante dai due riflettori inferiori. Gli indicatori di direzione sono integrati nella cornice che taglia le unità dei proiettori nella parte superiore.

Vista di profilo: specchietti retrovisori esterni aerodinamicamente ottimizzati, nome del modello BMW Serie 6 Gran Coupé con disegno nuovo.

Analogamente al design modificato della grembiulatura anteriore, anche gli specchietti retrovisori esterni dalla forma nuova contribuiscono alle proprietà aerodinamiche ottimizzate dei modelli della nuova BMW Serie 6. Inoltre, gli indicatori di direzione laterali sono stati integrati negli specchietti retrovisori esterni sotto forma di sottili strisce luminose.

Le proporzioni e l'andamento di eleganza esclusiva delle linee della BMW Serie 6 Gran Coupé, vengono accentuati dalla forma nuova della cornici dei cristalli laterali nella sezione posteriore nelle portiere posteriori. Un elemento grafico con la scritta "Gran Coupé" attira lo sguardo verso il gomito dell'ingegnere Hofmeister, cioè verso la doppia onda alla base del montante C. Nella nuova BMW Serie 6 Gran Coupé l'elemento è realizzato in alluminio verniciato nero con la scritta stampata in rilievo.

Larghezza esaltata dalla grembiulatura posteriore.

In tutti i modelli della BMW Serie 6 i passaruota fortemente bombati e la coda, dominata da linee orizzontali, assicurano che anche la carreggiata larga e la stabilità di guida che si riflettono anche nel design. Nella nuova BMW Serie 6 Cabrio, nella nuova BMW Serie 6 Coupé e nella nuova BMW Serie 6 Gran Coupé l'effetto viene ulteriormente intensificato da un listello cromato inserito nel rivestimento del paraurti. Inoltre, le grembiulature posteriori dei modelli a

sei cilindri si distinguono per le aperture più grandi dei terminali di scarico il cui diametro è stato ampliato da 80 a 90 millimetri.

La gamma di cerchi in lega offerti come optional è stata completata da una variante a 20 pollici con styling multiraggio, disegnata completamente ex novo. La scala di colori delle vernici esterne comprende le nuove tinte jatoba metallizzato, kaschmirsilber metallizzato, glaciersilber metallizzato, mediterrablau metallizzato e melbourne rot metallizzato.

Ambiente interno di lusso, superfici disegnate ex novo e come optional allestimento in pelle bicolore.

Nei modelli della BMW Serie 6, il caratteristico allestimento degli interni assicura un comfort raffinato in un ambiente elegante e lussuoso, composto dal cockpit orientato verso il guidatore, dal sedile del passeggero avvolto da superfici che formano eleganti onde e da un passaggio armonioso tra i sedili anteriori e la zona posteriore.

Inoltre, nei modelli della nuova BMW Serie 6, nella zona dei comandi dell'impianto audio e di climatizzazione le superfici della consolle centrale sono nero lucido e sono in elegante armonia con le unità di visualizzazione del climatizzatore automatico, di serie, eseguite in tecnologia Black Panel. Il Control Display del sistema di comando iDrive, montato a isola, è stato impreziosito da una sottile e accurata cornice cromata, così da presentarsi, in combinazione con il disegno senza cornice del rivestimento in vetro, in uno stile particolarmente moderno e sofisticato. L'utilizzo di unità LED per l'illuminazione della zona gambe, di uscita nelle porte, e del cassetto porta-guanti, assicura una diffusione della luce omogenea.

In alternativa all'equipaggiamento di serie in pelle Dakota viene offerto l'allestimento nell'esclusiva pelle nappa con dotazioni ampliate che per i modelli della nuova BMW Serie 6 prevede per la prima volta anche le varianti bicolore elfenbeinweiss/nero e cognac/nero. La gamma di modanature interne è stata completata con la variante in legno nobile Fineline marrone.



4. Equipaggiamenti, Design Pure Experience, Design Pure Excellence, pacchetto M Sport e BMW Individual: lusso, bellezza e piacere di guidare.

- **Personalizzazione su misura grazie alle nuove linee di equipaggiamenti.**
- **Optional pregiati per un maggiore comfort e uno stile esclusivo.**
- **Pacchetto M Sport e offerte di BMW Individual sviluppate separatamente per ogni singolo modello.**

Indipendentemente dalla variante di carrozzeria e dalla motorizzazione, i modelli della nuova BMW Serie 6 generano un piacere di guida intenso, arricchito da un'ulteriore affascinante tocco di esclusività, creato dal lussuoso ambiente interno, dal ricco equipaggiamento di serie e da pregiati optional. Oltre al cambio Steptronic sportivo a otto rapporti e ai gruppi ottici LED, l'equipaggiamento di serie di tutti i modelli comprende il pacchetto di navigazione ConnectedDrive, l'allestimento in pelle Dakota, sedili di guidatore e passeggero riscaldabili e a regolazione elettrica, inclusa la funzione di memoria e il climatizzatore automatico a due zone. L'equipaggiamento di serie include inoltre il volante sportivo in pelle con tasti multifunzione a regolazione elettrica, la regolazione della velocità con funzione frenante, gli specchietti retrovisori esterni riscaldabili a regolazione elettrica e la radio Professional, il sistema di altoparlanti HiFi e il dispositivo vivavoce con interfaccia audio USB.

I leggeri sedili integrali di guidatore e passeggero dispongono di un sistema di cinture integrato con meccanismo di avvolgimento ottimizzato e supportato elettricamente, così da aumentare il comfort a bordo. Per i due posti anteriori, sono disponibili a richiesta anche i sedili sportivi e i sedili comfort. I sedili comfort sono ordinabili anche con aerazione attiva. In alternativa all'allestimento in pelle di serie, viene offerta la variante in esclusiva pelle nappa con dotazioni ampliate. Entrambe le varianti di pelle presenti nella nuova BMW Serie 6 Cabrio sono in tecnologia SunReflective che riduce il riscaldamento delle superfici dovuto ai raggi solari. Per la BMW Serie 6 Gran Coupé sono disponibili anche sedili posteriori riscaldabili.

Anteprima di Design Pure Experience e di Design Pure Excellence.

Nella configurazione della BMW Serie 6, due linee di equipaggiamenti permettono di personalizzare l'auto. Design Pure Experience sottolinea il look sportivo del modello: il pacchetto include il doppio rene BMW realizzato con asticelle lucide nere, la BMW Individual Shadow Line lucida, i terminali dell'impianto di scarico in nero e i cerchi in lega da 19 pollici nell'esclusivo

design dei raggi a stella con verniciatura bicolore. Nell'abitacolo, l'allestimento in pelle nappa nella nuova variante bicolore cognac/nero viene combinato con modanature interne in legno nobile Fineline marrone.

L'immagine esclusiva della nuova BMW Serie 6 viene accentuata da Design Pure Excellence con cerchi in lega da 19 pollici e combinata con un lussuoso equipaggiamento interno che comprende l'allestimento in pelle nappa disegnato ex novo in elfenbeinweiss/nero, l'ampia plancia portastrumenti rivestita in pelle con cuciture di contrasto e applicazioni ceramiche negli elementi di comando, nonché modanature interne nella variante in legno nobile pioppo grigio. Ma non è tutto: entrambe le linee di equipaggiamenti includono la vernice metallizzata, l'optional luce d'ambiente e i battitacco illuminati.

Il massimo livello di dinamismo e di esclusività: pacchetto M Sport e BMW Individual.

Per la nuova BMW Serie 6 Cabrio, la nuova BMW Serie 6 Coupé e la nuova BMW Serie 6 Gran Coupé, il pacchetto M Sport viene offerto in una versione sviluppata appositamente per ogni singolo modello, così da ottimizzare ulteriormente sia il look dinamico che le caratteristiche di performance delle vetture. M Sport comprende il pacchetto di aerodinamica M con componenti specifici della sezione frontale della scocca, dei longheroni laterali sottoporta e della grembiulatura posteriore, inoltre la BMW Individual Shadow Line lucida, terminali di scarico cromati scuri, pinze freni verniciate in nero e cerchi in lega da 19 pollici con styling a raggi sdoppiati M. In alternativa sono disponibili anche cerchi in lega M da 20 pollici con styling a raggi sdoppiati. Un'offerta esclusiva, ordinabile solo in combinazione con il pacchetto M Sport, è la vernice M carbonschwarz metallizzato. Anche l'allestimento interno, grazie ai sedili sportivi M con rivestimento in Alcantara/pelle nappa e cuciture di contrasto blu, al volante in pelle M con tasti multifunzione e paddles, alle modanature interne in alluminio esagonale, ai battitacco con il logo M e al poggiatesta del guidatore M, contribuisce al piacere di guidare. Nella nuova BMW Serie 6 Coupé e nella nuova BMW Serie 6 Gran Coupé il pacchetto M Sport include anche il cielo del tetto BMW Individual colore antracite.

Nei modelli della nuova BMW Serie 6 il massimo livello di esclusività e la configurazione esterna e degli interni in base allo stile personale vengono soddisfatti con gli optional di BMW Individual. Le vernici di BMW Individual, le vernici speciali BMW Individual e le vernici opache si distinguono per la loro straordinaria brillantezza e gli affascinanti effetti cromatici. La nuova vernice opaca della gamma BMW Individual frozen brilliant white conferisce alle superfici della scocca le sembianze di uno strato di ghiaccio, così da valorizzare in modo particolarmente affascinante le forme atletiche dei modelli

della nuova BMW Serie 6. Completano l'immagine i cerchi in lega fucinati BMW Individual da 20 pollici con design dei raggi a V.

L'allestimento interamente in pelle BMW Individual Merino fine, che assicura un ambiente interno esclusivo, si distingue per i propri materiali selezionati con la massima cura e lavorati con delicatezza. La pelle utilizzata per i sedili, i rivestimenti delle portiere, la consolle centrale, i braccioli e le maniglie di chiusura delle porte sono di struttura naturale e porosa. Le superfici soffici e traspiranti sono eleganti ed assicurano contemporaneamente il massimo comfort. Inoltre, il programma di allestimenti interni, caratterizzato da materiali pregiati e da una lavorazione manuale di precisione, include tetto BMW Individual in Alcantara per la BMW Serie 6 Coupé e la BMW Serie 6 Gran Coupé, battitacco illuminati con la scritta BMW Individual, modanature interne BMW Individual e l'intarsio in legno BMW Individual del volante in pelle. In più, sono realizzabili anche le richieste più originali del cliente, come l'esemplare unico prodotto dalla manifattura BMW Individual.

Optional per il piacere di guidare e il comfort su misura.

Grazie ai pregiati optional, il piacere di guidare e il comfort nella nuova BMW Serie 6 sono ulteriormente potenziati. Questi includono Comfort Access e il sistema automatico Soft Close delle porte, nonché il tetto sollevabile in vetro sono disponibili nella nuova BMW Serie 6 Coupé e nella nuova BMW Serie 6 Gran Coupé. Il paravento fornibile per la BMW Serie 6 Cabrio riduce i vortici d'aria durante la guida a cielo aperto. Inoltre, per la BMW Serie 6 Gran Coupé viene offerto il sistema di climatizzazione automatica a 4 zone. Per il lunotto della nuova BMW Serie 6 Coupé e della nuova BMW Serie 6 Gran Coupé e per i cristalli laterali posteriori delle quattro porte sono disponibili delle tendine parasole ad avvolgimento elettrico.

Il Touch Controller del sistema di comando iDrive è dotato di una superficie sensibile al tatto per la scrittura di caratteri. La varietà del programma di entertainment e il massimo piacere di ascolto sono assicurati dalla funzione TV, dall'unità di ricezione di Digital Audio Broadcasting (DAB), dal sistema HiFi Harman Kardon e dal Bang & Olufsen High End Surround Sound System.

5. L'esperienza di guida: vivere il dinamismo, godersi l'eccellenza.



- **BMW EfficientDynamics: motori sei cilindri in linea e V8 con tecnologia BMW TwinPower Turbo.**
- **Marcata sonorità del propulsore grazie all'impianto di scarico sportivo di serie con farfalla regolabile per i modelli a benzina.**
- **Sportività e comfort di guida su misura: Dynamic Damper Control, Adaptive Drive, Integral Active Steering, BMW xDrive.**

Erogazione lineare di potenza, alta silenziosità di esercizio ed efficienza sono le caratteristiche comuni di tutti i motori disponibili per la nuova BMW Serie 6 Cabrio, la nuova BMW Serie 6 Coupé e la nuova BMW Serie 6 Gran Coupé. La gamma di motorizzazioni è composta da un motore V8 a benzina dalla potenza di 330 kW/450 CV, da un motore sei cilindri in linea a benzina da 235 kW/320 CV e da un sei cilindri diesel da 230 kW/313 CV, tutti equipaggiati con la tecnologia BMW TwinPower Turbo, sviluppata nell'ambito di BMW EfficientDynamics, e rispetta la norma antinquinamento Euro 6. Tutte le varianti di modello sono dotate di serie di cambio Steptronic sportivo a otto rapporti.

Inoltre, in alternativa alla trasmissione di potenza alle ruote posteriori, tipica del brand, per tutte le varianti di modello viene offerto il sistema di trazione integrale intelligente BMW xDrive. Grazie alla ripartizione variabile della coppia motrice tra le ruote anteriori e posteriori, non vengono ottimizzate solo la trazione e la stabilità di guida a tutte le condizioni meteorologiche e di fondo stradale, ma vengono potenziate sensibilmente anche la dinamica in curva e la capacità di spunto. In tutti i modelli, nell'accelerazione da 0 a 100 km/h BMW xDrive assicura una performance nuovamente ottimizzata. Con un tempo di 4,4 secondi, segnano il miglior tempo i modelli a otto cilindri BMW 650i xDrive Coupé e BMW 650i xDrive Gran Coupé.

Impianto di scarico sportivo di serie per un sound fortemente emozionante.

Grazie all'ampliamento dell'equipaggiamento di serie, nei modelli della nuova BMW Serie 6 vengono accentuate le caratteristiche prestazionali dei motori, costruiti per offrire una performance affascinante. I modelli BMW 640i Cabrio, BMW 640i Coupé e BMW 640i Gran Coupé sono dotati di un impianto di scarico sportivo che assicura l'elasticità lineare e costante dei motori e una sonorità emozionante del propulsore.

Il sistema è composto da una farfalla regolabile nello scarico, la cui posizione viene controllata dal tasto di selezione della modalità di guida. Nelle modalità di guida SPORT e SPORT + la farfalla aperta provvede a una contropressione dei gas di scarico ridotta e alla generazione di una sonorità distinta. La gestione motore realizza ulteriori ottimizzazioni acustiche, incluso lo smorzamento dinamico dei cambi di carico bruschi.

Superiorità sportiva, efficienza ottimizzata.

La tecnologia BMW TwinPower Turbo assicura ai motori l'erogazione lineare di potenza, un'elevata briosità e un'alta efficienza. L'ulteriore riduzione dei valori di consumo di carburante e delle emissioni è anche il risultato delle ampie misure della tecnologia BMW EfficientDynamics e di caratteristiche di aerodinamica ottimizzate. Per esempio, rispetto ai modelli precedenti, i motori sei cilindri in linea a benzina dei modelli BMW 640i Cabrio, BMW 640i Coupé e BMW 640i Gran Coupé hanno ridotto il loro consumo di carburante di 0,2 litri su 100 chilometri. Anche i valori di consumo di carburante e delle emissioni dei modelli diesel sono calati approssimativamente della stessa misura. Grazie a un consumo di carburante nel ciclo combinato da 5,5 a 5,2 litri per 100 chilometri e a emissioni di CO₂ da 147 a 139 grammi per chilometro (valori nel ciclo di prova UE, in base alla misura dei pneumatici selezionata), la nuova BMW 640d Coupé marca il nuovo primato di efficienza.

Ma anche il cambio Steptronic sportivo a otto rapporti con il suo ottimo rendimento interno contribuisce all'eccellente efficienza del sistema di propulsione. Inoltre, la sua dinamica di cambio favorisce le caratteristiche sportive dei modelli della nuova BMW Serie 6. L'equipaggiamento include, oltre ai paddles del volante, anche la funzione Launch Control che consente l'accelerazione da fermo con il massimo dinamismo.

Moderni sistemi di sospensioni aumentano il dinamismo e il comfort.

La moderna tecnica delle sospensioni, con la taratura di ogni modello eseguita con una precisione ulteriormente perfezionata, assicura l'equilibrio tra dinamismo e comfort. L'assetto è completabile con una serie di raffinati optional. Dynamic Damper Control con la sua regolazione elettronica si adatta continuamente alla situazione di guida. Un'ulteriore ottimizzazione delle caratteristiche di guida la mette a disposizione il sistema Adaptive Drive che comprende anche la stabilizzazione antirollio.

Oltre alla regolazione della servoassistenza in dipendenza della velocità e dell'angolo di sterzo delle ruote anteriori, Integral Active Steering controlla anche l'angolo di sterzo delle ruote posteriori. Questo determina un minore sforzo al volante, assicurando maggiore agilità anche nelle situazioni di guida

particolarmente dinamiche, nonché reazioni sicure nelle manovre di cambio di corsia e di guida in curva, con un diametro di sterzata ridotto.



6. **BMW ConnectedDrive nella nuova BMW Serie 6: interconnessione intelligente per un piacere di guida al massimo livello.**

- **BMW Head-Up-Display dell'ultima generazione favorisce la concentrazione sulla guida.**
- **Per un comfort esclusivo in viaggio: Concierge Service personale.**
- **Sicurezza innovativa grazie a Driving Assistant Plus.**

Il carattere rivoluzionario della nuova BMW Serie 6 si riflette anche nell'ampia gamma di sistemi di assistenza alla guida, offerti di serie o come optional, e nei servizi di mobilità di BMW ConnectedDrive che ottimizzano il comfort, la sicurezza e l'utilizzo delle funzioni d'infotainment. Nel campo dell'interconnessione intelligente tra guidatore, vettura e ambiente esterno, la nuova BMW Serie 6 Cabrio, la nuova BMW Serie 6 Coupé e la nuova BMW Serie 6 Gran Coupé assumono una posizione speciale nei rispettivi segmenti di appartenenza.

Tutti i modelli della nuova BMW Serie 6 sono equipaggiati di serie con il pacchetto di navigazione ConnectedDrive, l'impianto vivavoce inclusa l'interfaccia USB, e una carta SIM integrata nella vettura. La carta SIM consente di fare uso della chiamata di soccorso intelligente, anche di serie, e dei BMW TeleServices nonché della trasmissione dati per altre funzioni, per esempio i ConnectedDrive Services e la Real Time Traffic Information del sistema di navigazione.

Lo sguardo diretto sulle informazioni più importanti: BMW Head-Up-Display.

Uno degli highlight del programma di sistemi di assistenza alla guida di BMW ConnectedDrive è indubbiamente il BMW Head-Up-display che utilizza la gamma cromatica completa per proiettare le informazioni principali sulla guida sul parabrezza. Grazie a grafici elaborati tridimensionalmente, oltre alla velocità, nel campo visivo diretto del guidatore vengono visualizzati anche messaggi di Check-Control, indicazioni del sistema di navigazione con raccomandazioni relative alla corsia, limiti di velocità e divieti di sorpasso, nonché altre informazioni dei vari sistemi di assistenza alla guida. Inoltre, qualora necessario, vengono proiettate anche le liste dei contatti telefonici e del programma di entertainment.

Un contributo all'intenso piacere di guida lo apporta anche il display della strumentazione multifunzione. Questa variante del sistema d'indicazione del cockpit si attiva premendo il rispettivo tasto. La rappresentazione grafica e i colori delle immagini assicurano una netta distinzione tra le impostazioni COMFORT, ECO PRO e SPORT.

La guida sicura viene favorita inoltre dagli optional Speed Limit Info con divieto di sorpasso e dalla Lane Departure Warning. Gli optional Park Distance Control, telecamera di retromarcia e Surround View contribuiscono a una migliore vista della zona e del traffico circostante. Il BMW Park Assistant, offerto come optional, assiste il guidatore nella selezione e nell'utilizzo di parcheggi disposti parallelamente alla strada. Maggiore piacere di guida e più sicurezza al buio la offrono i proiettori adattivi LED con BMW Selective Beam che assicurano l'utilizzo ottimale della luce abbagliante, nonché il sistema di visione notturna BMW Night Vision con riconoscimento di persone ed animali.

Sicurezza ottimizzata grazie all'interconnessione intelligente: Driving Assistant Plus.

Una delle numerose opzioni innovative è il pacchetto di sicurezza Driving Assistant Plus. Questo sistema di assistenza alla guida con telecamera e radar, include Active Cruise Control con funzione Stop & Go, Lane Departure Warning e l'avvertimento di rischio d'investimento di pedoni e di tamponamento con funzione decelerante. Il sistema registra i veicoli che precedono la vettura o sono fermi e, nel campo di velocità fino a 60 km/h, anche persone, che si trovano su una possibile rotta di collisione. Quando viene riconosciuta una situazione di rischio, il guidatore viene avvertito da segnali acustici e ottici. Per abbreviare lo spazio di arresto, contemporaneamente viene predisposto l'impianto frenante. Se il guidatore non reagisce all'avvertimento, Driving Assistant Plus decelera automaticamente la vettura e, in caso di necessità, la frena con la massima decelerazione possibile.

ConnectedDrive Services: maggiore comfort, funzioni di ufficio mobile.

Grazie all'utilizzo della carta SIM integrata nella vettura, nella BMW Serie 6 vengono create nuove possibilità di comunicazione mobile e di utilizzo dei servizi online. Grazie a servizi innovativi, come le funzioni a distanza e al portale BMW Online, i ConnectedDrive Services, di serie, provvedono a un livello unico di comfort e di varietà nel campo applicazioni di ufficio, orientamento in viaggio e informazione a bordo della vettura. Unico nel segmento di appartenenza è il Concierge Service di BMW ConnectedDrive che mette a disposizione del guidatore un servizio personale d'informazioni, raggiungibile 24 ore su 24 attraverso il collegamento di telefonia mobile, premendo un

pulsante del menu di iDrive e senza costi supplementari. Gli operatori del call center provvedono per esempio a prenotare una camera in albergo, alla ricerca d'informazioni su voli oppure d'indirizzi di farmacie di turno o di bancomat e forniscono informazioni su punti d'interesse. Numeri telefonici e dati relativi all'indirizzo possono essere trasmessi direttamente dal call center alla vettura e caricati successivamente dal guidatore nel sistema di navigazione, premendo semplicemente un pulsante.

Numerosi servizi di BMW ConnectedDrive sono integrabili anche in un secondo tempo, attraverso le app, utilizzando lo smartphone oppure la carta SIM integrata. Questi includono funzioni web radio o l'utilizzo di servizi di social network come Facebook e Twitter, ma anche l'offerta Online Entertainment di BMW ConnectedDrive con accesso a oltre 24 milioni di brani musicali e a migliaia di audiolibri. Grazie alla versatilità delle app, è possibile integrare non solo applicazioni sviluppate direttamente dal BMW Group ma anche le cosiddette applicazioni "BMW Apps ready", di terzi.

7. Dati tecnici.

BMW 640i Cabrio, BMW 640i xDrive Cabrio.



		BMW 640i Cabrio	BMW 640i xDrive Cabrio
Carrozzeria			
Numero porte/ posti		2 / 4	2 / 4
Lungh./ largh./ alt. (a vuoto)	mm	4894 / 1894 / 1365	4894 / 1894 / 1365
Passo	mm	2855	2855
Carreggiata ant./ post.	mm	1600 / 1665	1600 / 1665
Luce a terra		123	123
Diametro di sterzata	m	11,7	11,7
Capacità serbatoio	ca. l	70	70
Radiatore con riscaldamento	l	10,2	9,9
Olio motore ¹⁾	l	6,5	6,5
Massa a vuoto DIN/UE	kg	1820 / 1895	1890 / 1965
Carico utile DIN	kg	460	460
Peso complessivo legale	kg	2325	2390
Carico per asse ant./ post.	kg	1095 / 1290	1150 / 1310
Carico trainabile (12 %) frenato/ non frenato	kg	- / -	- / -
Carico sul tetto/ al timone	kg	- / -	- / -
Capacità bagagliaio	l	300 – 350	300 – 350
Resistenza aerodinamica	C _x x A	0,30 x 2,23	0,31 x 2,23
Motore			
Tipo/ cilindri/ valvole		in linea / 6 / 4	in linea / 6 / 4
Tecnologia motore		tecnologia BMW TwinPower Turbo con due turbocompressori, iniezione diretta di carburante High Precision Injection, comando valvole variabile (VALVETRONIC) e controllo variabile degli alberi a camme Doppio VANOS	
Cilindrata effettiva	cm ³	2979	2979
Corsa/ alesaggio	mm	89,6 / 84,0	89,6 / 84,0
Compressione	:1	10,2	10,2
Carburante		min ottani 91	min ottani 91
Potenza	kW/CV	235 / 320	235 / 320
a giri	g/min	5800 – 6000	5800 – 6000
Coppia	Nm	450	450
a giri	g/min	1300 – 4500	1300 – 4500
Impianto elettrico			
Batteria/ sede	Ah/-	90 / bagagliaio	90 / bagagliaio
Alternatore	A/W	170 / 2380	170 / 2380
Dinamica di guida e sicurezza			
Sospensioni anteriori		asse a doppio snodo in alluminio, piccolo braccio a terra, riduzione del beccheggio in frenata	
Sospensioni posteriori		asse multilink Integral-V in alluminio, sterzabile (BMW 640i), con compensazione del beccheggio in partenza e frenata, doppio isolamento acustico	
Freni anteriori		costruzione a telaio a disco, pistone unico, alluminio, pinza flottante	
Freni posteriori		a disco, pistone unico, alluminio, pinza flottante	
Sistemi di stabilità di guida		di serie: DSC incl. ABS, ASC e DTC (Dynamic Traction Control), assistente di frenata in curva CBC, assistente di frenata DBC, funzione freni asciutti, compensazione del fading, assistente di partenza, collegamento in rete con il sistema di trazione integrale xDrive nell'ambito di Integrated Chassis Management (ICM, BMW 640i xDrive); optional: Adaptive Drive	
Equipaggiamenti di sicurezza		di serie: airbag per guidatore e passeggero, airbag laterali per guidatore e passeggero con airbag combinati per la testa, cinture automatiche a tre punti in tutti i sedili, anteriori integrate nei sedili con tendicintura e limitatore di sforzo, poggiatesta attivi anticrash, sensori di crash, sistema di roll-bar, indicazione pressione pneumatici	
Sterzo		servosterzo elettromeccanico (EPS) con funzione Servotronic; optional: Integral Active Steering	sterzo idraulico a pignone e cremagliera con funzione Servotronic
Rapporto di demoltiplicazione	:1	17,2	18,7
Pneumatici ant./ post.		225/55 R17 97Y RSC	225/55 R17 97Y RSC
Cerchi ant./ post.		8J x 17 lega	8J x 17 lega

		BMW 640i Cabrio	BMW 640i xDrive Cabrio
Cambio			
Tipo		cambio sportivo Steptronic a 8 rapporti	
Rapporti	I	:1	4,714
	II	:1	3,143
	III	:1	2,106
	IV	:1	1,667
	V	:1	1,285
	VI	:1	1,000
	VII	:1	0,839
	VIII	:1	0,667
	R	:1	3,295
Rapporto del differenziale		:1	3,231
Prestazioni			
Rapporto massa/potenza (DIN)		kg/kW	7,7
Potenza specifica		kW/l	8,0
Accelerazione 0-100 km/h		s	78,9
0-1000 m		s	5,4
in 5. 80-120 km/h		s	25,2
Velocità massima		km/h	-
			250
			250
BMW EfficientDynamics			
Misure BMW EfficientDynamics di serie		Brake Energy Regeneration con indicazione del recupero, servosterzo elettromeccanico (BMW 640i), funzione Auto Start Stop, indicatore punto ottimale di cambiata, modo ECO PRO con modalità sailing, regolazione attiva delle prese d'aria, lightweight design intelligente, caratteristiche di aerodinamica ottimizzate, gruppi secondari regolati in base al fabbisogno, pompa dell'olio regolata dalla mappatura, compressore del climatizzatore separabile, differenziale posteriore con caratteristiche di esercizio a caldo ottimizzate, pneumatici a resistenza al rotolamento ridotta	
Consumo nel ciclo di prova UE ²⁾			
con pneumatici di serie: cerchi 8J x 17, pneumatici 225/55 R17			
urbano	l/100 km	10,6	11,2
extraurbano	l/100 km	5,8	6,2
combinato	l/100 km	7,6	8,0
CO ₂	g/km	176	187
con cerchi 8J x 18 e pneumatici 245/45 R18 o con pneumatici invernali (optional 2SR, 9WR, 931)			
urbano	l/100 km	10,7	11,4
extraurbano	l/100 km	5,9	6,3
combinato	l/100 km	7,7	8,2
CO ₂	g/km	179	191
con cerchi 8J x 18 anteriori, 9J x 18 posteriori e pneumatici 245/45 R18 anteriori, 275/45 R18 posteriori (optional 2DN), con cerchi 8,5J x 19 anteriori, 9J x 19 posteriori e pneumatici 245/40 R19 anteriori, 275/35 R19 posteriori (optional 2FB, 2DP), con cerchi 8,5J x 20 anteriori, 9J x 20 posteriori e pneumatici 245/35 R20 anteriori, 275/30 R20 posteriori (optional 2H9)			
urbano	l/100 km	11,0	11,7
extraurbano	l/100 km	6,1	6,4
combinato	l/100 km	7,9	8,4
CO ₂	g/km	184	195
Classe antinquinamento		Euro 6	Euro 6

Dati tecnici validi solo per mercati ACEA/valori di omologazione validi in parte solo per la Germania (pesi)

¹⁾ quantità cambio olio

²⁾ i valori di consumo di carburante e delle emissioni di CO₂ dipendono dalla misura dei pneumatici selezionata

BMW 650i Cabrio, BMW 650i xDrive Cabrio.

		BMW 650i Cabrio	BMW 650i xDrive Cabrio
Carrozzeria			
Numero porte/ posti		2 / 4	2 / 4
Lungh./ largh./ alt. (a vuoto)	mm	4894 / 1894 / 1365	4894 / 1894 / 1365
Passo	mm	2855	2855
Carreggiata ant./ post.	mm	1600 / 1665	1600 / 1665
Luce a terra		123	123
Diametro di sterzata	m	11,7	11,7
Capacità serbatoio	ca. l	70	70
Radiatore con riscaldamento	l	14,4	14,4
Olio motore ¹⁾	l	9,0	9,0
Massa a vuoto DIN/UE	kg	1930 / 2005	1980 / 2055
Carico utile DIN	kg	460	460
Peso complessivo legale	kg	2425	2480
Carico per asse ant./ post.	kg	1160 / 1315	1210 / 1330
Carico trainabile (12 %) frenato/ non frenato	kg	- / -	- / -
Carico sul tetto/ al timone	kg	- / -	- / -
Capacità bagagliaio	l	300 - 350	300 - 350
Resistenza aerodinamica	C _x x A	0,32 x 2,23	0,32 x 2,23
Motore			
Tipo/ cilindri/ valvole		V / 8 / 4	V / 8 / 4
Tecnologia motore		tecnologia BMW TwinPower Turbo con due turbocompressori, iniezione diretta di carburante High Precision Injection, comando valvole variabile (VALVETRONIC) e controllo variabile degli alberi a camme Doppio VANOS	
Cilindrata effettiva	cm ³	4395	4395
Corsa/ alesaggio	mm	88,3 / 89,0	88,3 / 89,0
Compressione	:1	10,0	10,0
Carburante		min ottani 91	min ottani 91
Potenza	kW/CV	330 / 450	330 / 450
a giri	g/min	5500 - 6000	5500 - 6000
Coppia	Nm	650	650
a giri	g/min	2000 - 4500	2000 - 4500
Impianto elettrico			
Batteria/ sede	Ah-	105 / bagagliaio	105 / bagagliaio
Alternatore	AW	210 / 2940	210 / 2940
Dinamica di guida e sicurezza			
Sospensioni anteriori		asse a doppio snodo in alluminio, piccolo braccio a terra, riduzione del beccheggio in frenata	
Sospensioni posteriori		asse multilink Integral-V in alluminio, sterzabile (BMW 650i), con compensazione del beccheggio in partenza e frenata, doppio isolamento acustico	
Freni anteriori		costruzione a telaio a disco, pistone unico, alluminio, pinza flottante	
Freni posteriori		a disco, pistone unico, alluminio, pinza flottante	
Sistemi di stabilità di guida		di serie: DSC incl. ABS, ASC e DTC (Dynamic Traction Control), assistente di frenata in curva CBC, assistente di frenata DBC, funzione freni asciutti, compensazione del fading, assistente di partenza, collegamento in rete con il sistema di trazione integrale xDrive nell'ambito di Integrated Chassis Management (ICM, BMW 650i xDrive); optional: Adaptive Drive	
Equipaggiamenti di sicurezza		di serie: airbag per guidatore e passeggero, airbag laterali per guidatore e passeggero con airbag combinati per la testa, cinture automatiche a tre punti in tutti i sedili, anteriori integrate nei sedili con tendicintura e limitatore di sforzo, poggiatesta attivi anticrash, sensori di crash, sistema di roll-bar, indicazione pressione pneumatici	
Sterzo		servosterzo elettromeccanico (EPS) sterzo idraulico a pignone e cremagliera con funzione Servotronic; optional: Integral Active Steering	
Rapporto di demoltiplicazione	:1	17,2	18,7
Pneumatici ant./ post.		245/45 R18 96Y RSC	245/45 R18 96Y RSC
Cerchi ant./ post.		8J x 18 lega	8J x 18 lega

		BMW 650i Cabrio	BMW 650i xDrive Cabrio
Cambio			
Tipo		cambio sportivo Steptronic a 8 rapporti	
Rapporti	I	:1	4,714
	II	:1	3,143
	III	:1	2,106
	IV	:1	1,667
	V	:1	1,285
	VI	:1	1,000
	VII	:1	0,839
	VIII	:1	0,667
	R	:1	3,317
Rapporto del differenziale		:1	2,813
Prestazioni			
Rapporto massa/potenza (DIN)	kg/kW	5,8	6,0
Potenza specifica	kW/l	75,1	75,1
Accelerazione	0-100 km/h	s	4,5
	0-1000 m	s	23,1
in 5.	80-120 km/h	s	-
Velocità massima	km/h	250	250
BMW EfficientDynamics			
Misure BMW EfficientDynamics di serie		Brake Energy Regeneration con indicazione del recupero, servosterzo elettromeccanico (BMW 650i), funzione Auto Start Stop, indicatore punto ottimale di cambiata, modo ECO PRO con modalità sailing, regolazione attiva delle prese d'aria, lightweight design intelligente, caratteristiche di aerodinamica ottimizzate, gruppi secondari regolati in base al fabbisogno, pompa dell'olio a comando volumetrico, compressore del climatizzatore separabile, differenziale posteriore con caratteristiche di esercizio a caldo ottimizzate, pneumatici a resistenza al rotolamento ridotta	
Consumo nel ciclo UE ²⁾			
con pneumatici di serie: cerchi 8J x 18, pneumatici 245/45 R18			
urbano	l/100 km	12,4	13,0
extraurbano	l/100 km	6,9	7,1
combinato	l/100 km	8,9	9,3
CO ₂	g/km	208	217
con cerchi 8J x 18 anteriori, 9J x 18 posteriori e pneumatici 245/45 R18 anteriori, 275/45 R18 posteriori (optional 2DN), con cerchi 8,5J x 19 anteriori, 9J x 19 posteriori e pneumatici 245/40 R19 anteriori, 275/35 R19 posteriori (optional 2FB, 2DP), con cerchi 8,5J x 20 anteriori, 9J x 20 posteriori e pneumatici 245/35 R20 anteriori, 275/30 R20 posteriori (optional 2H9)			
urbano	l/100 km	12,7	13,2
extraurbano	l/100 km	7,0	7,3
combinato	l/100 km	9,1	9,5
CO ₂	g/km	213	221
Classe antinquinamento		Euro 6	Euro 6

Dati tecnici validi solo per mercati ACEA/valori di omologazione validi in parte solo per la Germania (pesi)

¹⁾ quantità cambio olio

²⁾ i valori di consumo di carburante e delle emissioni di CO₂ dipendono dalla misura dei pneumatici selezionata

BMW 640d Cabrio, BMW 640d xDrive Cabrio.

		BMW 640d Cabrio	BMW 640d xDrive Cabrio
Carrozzeria			
Numero porte/ posti		2 / 4	2 / 4
Lungh./ largh./ alt. (a vuoto)	mm	4894 / 1894 / 1365	4894 / 1894 / 1365
Passo	mm	2855	2855
Carreggiata ant./ post.	mm	1600 / 1665	1600 / 1665
Luce a terra		123	123
Diametro di sterzata	m	11,7	11,7
Capacità serbatoio	ca. l	70	70
Radiatore con riscaldamento	l	8,0	8,0
Olio motore ¹⁾	l	6,5	6,5
Massa a vuoto DIN/UE	kg	1860 / 1935	1930 / 2005
Carico utile DIN	kg	460	460
Peso complessivo legale	kg	2365	2440
Carico per asse ant./ post.	kg	1110 / 1310	1170 / 1320
Carico trainabile (12 %) frenato/ non frenato	kg	- / -	- / -
Carico sul tetto/ al timone	kg	- / -	- / -
Capacità bagagliaio	l	300 - 350	300 - 350
Resistenza aerodinamica	C _x x A	0,29 x 2,23	0,30 x 2,23
Motore			
Tipo/ cilindri/ valvole		in linea / 6 / 4	in linea / 6 / 4
Tecnologia motore		tecnologia BMW TwinPower Turbo con sovralimentazione a fasi variabili, turbocompressore ad alta pressione con geometria variabile al lato di aspirazione, iniezione diretta di carburante Common-rail con iniettori piezoelettrici (pressione max. d'iniezione: 2000 bar)	
Cilindrata effettiva	cm ³	2993	2993
Corsa/ alesaggio	mm	90,0 / 84,0	90,0 / 84,0
Compressione	:1	16,5	16,5
Carburante		diesel	diesel
Potenza	kW/CV	230 / 313	230 / 313
a giri	g/min	4400	4400
Coppia	Nm	630	630
a giri	g/min	1500 - 2500	1500 - 2500
Impianto elettrico			
Batteria/ sede	Ah/-	90 / bagagliaio	90 / bagagliaio
Alternatore	A/W	180 / 2520	180 / 2520
Dinamica di guida e sicurezza			
Sospensioni anteriori		asse a doppio snodo in alluminio, piccolo braccio a terra, riduzione del beccheggio in frenata	
Sospensioni posteriori		asse multilink Integral-V in alluminio, sterzabile (BMW 640d), con compensazione del beccheggio in partenza e frenata, doppio isolamento acustico	
Freni anteriori		costruzione a telaio a disco, pistone unico, alluminio, pinza flottante	
Freni posteriori		a disco, pistone unico, alluminio, pinza flottante	
Sistemi di stabilità di guida		di serie: DSC incl. ABS, ASC e DTC (Dynamic Traction Control), assistente di frenata in curva CBC, assistente di frenata DBC, funzione freni asciutti, compensazione del fading, assistente di partenza, collegamento in rete con il sistema di trazione integrale xDrive nell'ambito di Integrated Chassis Management (ICM, BMW 640d xDrive); optional: Adaptive Drive	
Equipaggiamenti di sicurezza		di serie: airbag per guidatore e passeggero, airbag laterali per guidatore e passeggero con airbag combinati per la testa, cinture automatiche a tre punti in tutti i sedili, anteriori integrate nei sedili con tendicintura e limitatore di sforzo, poggiatesta attivi anticrash, sensori di crash, sistema di roll-bar, indicazione pressione pneumatici	
Sterzo		servosterzo elettromeccanico (EPS) con funzione Servotronic; optional: Integral Active Steering	sterzo idraulico a pignone e cremagliera con funzione Servotronic;
Rapporto di demoltiplicazione	:1	17,2	18,7
Pneumatici ant./ post.		225/55 R17 97Y RSC	225/55 R17 97Y RSC
Cerchi ant./ post.		8J x 17 lega	8J x 17 lega

		BMW 640d Cabrio	BMW 640d xDrive Cabrio
Cambio			
Tipo		cambio sportivo Steptronic a 8 rapporti	
Rapporti	I	:1	4,714
	II	:1	3,143
	III	:1	2,106
	IV	:1	1,667
	V	:1	1,285
	VI	:1	1,000
	VII	:1	0,839
	VIII	:1	0,667
	R	:1	3,317
Rapporto del differenziale		:1	2,813
Prestazioni			
Rapporto massa/potenza (DIN)	kg/kW	8,1	8,4
Potenza specifica	kW/l	76,8	76,8
Accelerazione	0-100 km/h	s	5,5
	0-1000 m	s	25,1
in 5.	80-120 km/h	s	-
Velocità massima	km/h	250	250
BMW EfficientDynamics			
Misure BMW EfficientDynamics di serie		Brake Energy Regeneration con indicazione del recupero, servosterzo elettromeccanico (BMW 640d), funzione Auto Start Stop, indicatore punto ottimale di cambiata, modo ECO PRO con modalità sailing, regolazione attiva delle prese d'aria, lightweight design intelligente, caratteristiche di aerodinamica ottimizzate, gruppi secondari regolati in base al fabbisogno, compressore del climatizzatore separabile, differenziale posteriore con caratteristiche di esercizio a caldo ottimizzate, pneumatici a resistenza al rotolamento ridotta, tecnologia BMW BluePerformance	
Consumo nel ciclo UE ²⁾			
con pneumatici di serie: cerchi 8J x 17, pneumatici 225/55 R17			
urbano	l/100 km	6,2	6,5
extraurbano	l/100 km	5,0	5,1
combinato	l/100 km	5,4	5,6
CO ₂	g/km	144	149
con cerchi 8J x 18 e pneumatici 245/45 R18 o con pneumatici invernali (optional 2SR, 9WR, 931)			
urbano	l/100 km	6,5	6,7
extraurbano	l/100 km	5,1	5,3
combinato	l/100 km	5,6	5,8
CO ₂	g/km	149	154
con cerchi 8J x 18 anteriori, 9J x 18 posteriori e pneumatici 245/45 R18 anteriori, 275/45 R18 posteriori (optional 2DN), con cerchi 8,5J x 19 anteriori, 9J x 19 posteriori e pneumatici 245/40 R19 anteriori, 275/35 R19 posteriori (optional 2FB, 2DP),			
con cerchi 8,5J x 20 anteriori, 9J x 20 posteriori e pneumatici 245/35 R20 anteriori, 275/30 R20 posteriori (optional 2H9)			
urbano	l/100 km	6,7	6,8
extraurbano	l/100 km	5,3	5,5
combinato	l/100 km	5,8	6,0
CO ₂	g/km	153	158
Classe antinquinamento		Euro 6	Euro 6

Dati tecnici validi solo per mercati ACEA/valori di omologazione validi in parte solo per la Germania (pesi)

¹⁾ quantità cambio olio

²⁾ i valori di consumo di carburante e delle emissioni di CO₂ dipendono dalla misura dei pneumatici selezionata

BMW 640i Coupé, BMW 640i xDrive Coupé.

		BMW 640i Coupé	BMW 640i xDrive Coupé
Carrozzeria			
Numero porte/ posti		2 / 4	2 / 4
Lungh./ largh./ alt. (a vuoto)	mm	4894 / 1894 / 1369	4894 / 1894 / 1369
Passo	mm	2855	2855
Carreggiata ant./ post.	mm	1600 / 1665	1600 / 1665
Luce a terra		124	124
Diametro di sterzata	m	11,7	11,7
Capacità serbatoio	ca. l	70	70
Radiatore con riscaldamento	l	10,2	9,9
Olio motore ¹⁾	l	6,5	6,5
Massa a vuoto DIN/UE	kg	1685 / 1760	1765 / 1840
Carico utile DIN	kg	460	460
Peso complessivo legale	kg	2210	2265
Carico per asse ant./ post.	kg	1090 / 1185	1140 / 1210
Carico trainabile (12 %) frenato/ non frenato	kg	- / -	- / -
Carico sul tetto/ al timone	kg	75 / -	75 / -
Capacità bagagliaio	l	460	460
Resistenza aerodinamica	C _x x A	0,29 x 2,23	0,29 x 2,23
Motore			
Tipo/ cilindri/ valvole		in linea / 6 / 4	in linea / 6 / 4
Tecnologia motore		tecnologia BMW TwinPower Turbo con turbocompressore TwinScroll, iniezione diretta di carburante High Precision Injection, comando valvole variabile (VALVETRONIC) e controllo variabile degli alberi a camme Doppio VANOS	
Cilindrata effettiva	cm ³	2979	2979
Corsa/ alesaggio	mm	89,6 / 84,0	89,6 / 84,0
Compressione	:1	10,2	10,2
Carburante		min ottani 91	min ottani 91
Potenza	kW/CV	235 / 320	235 / 320
a giri	g/min	5800 – 6000	5800 – 6000
Coppia	Nm	450	450
a giri	g/min	1300 – 4500	1300 – 4500
Impianto elettrico			
Batteria/ sede	Ah/-	90 / bagagliaio	90 / bagagliaio
Alternatore	A/W	170 / 2380	170 / 2380
Dinamica di guida e sicurezza			
Sospensioni anteriori		asse a doppio snodo in alluminio, piccolo braccio a terra, riduzione del beccheggio in frenata	
Sospensioni posteriori		asse multilink Integral-V in alluminio, sterzabile (BMW 640i), con compensazione del beccheggio in partenza e frenata, doppio isolamento acustico	
Freni anteriori		costruzione a telaio a disco, pistone unico, alluminio, pinza flottante	
Freni posteriori		a disco, pistone unico, alluminio, pinza flottante	
Sistemi di stabilità di guida		di serie: DSC incl. ABS, ASC e DTC (Dynamic Traction Control), assistente di frenata in curva CBC, assistente di frenata DBC, funzione freni asciutti, compensazione del fading, assistente di partenza, collegamento in rete con il sistema di trazione integrale xDrive nell'ambito di Integrated Chassis Management (ICM, BMW 640i xDrive); optional: Adaptive Drive	
Equipaggiamenti di sicurezza		di serie: airbag per guidatore e passeggero, airbag laterali per guidatore e passeggero, airbag per la testa per i sedili anteriori e posteriori, cinture automatiche a tre punti in tutti i sedili, anteriori integrate nei sedili con tendicintura e limitatore di sforzo, poggiatesta attivi anticrash, sensori di crash, indicazione pressione pneumatici	
Sterzo		servosterzo elettromeccanico (EPS) con funzione Servotronic;	sterzo idraulico a pignone e cremagliera con funzione Servotronic
		optional: Integred Active Steering	
Rapporto di demoltiplicazione	:1	17,2	18,7
Pneumatici ant./ post.		225/55 R17 97Y RSC	225/55 R17 97Y RSC
Cerchi ant./ post.		8J x 17 lega	8J x 17 lega

		BMW 640i Coupé	BMW 640i xDrive Coupé
Cambio			
Tipo		cambio sportivo Steptronic a 8 rapporti	
Rapporti	I	:1	4,714
	II	:1	3,143
	III	:1	2,106
	IV	:1	1,667
	V	:1	1,285
	VI	:1	1,000
	VII	:1	0,839
	VIII	:1	0,667
	R	:1	3,295
Rapporto del differenziale		:1	3,231
Prestazioni			
Rapporto massa/potenza (DIN)		kg/kW	7,2
Potenza specifica		kW/l	78,9
Accelerazione	0-100 km/h	s	5,3
	0-1000 m	s	24,8
in 5.	80-120 km/h	s	-
Velocità massima		km/h	250
BMW EfficientDynamics			
Misure BMW EfficientDynamics di serie		Brake Energy Regeneration con indicazione del recupero, servosterzo elettromeccanico (BMW 640i), funzione Auto Start Stop, indicatore punto ottimale di cambiata, modo ECO PRO con modalità sailing, regolazione attiva delle prese d'aria, lightweight design intelligente, caratteristiche di aerodinamica ottimizzate, gruppi secondari regolati in base al fabbisogno, pompa dell'olio regolata dalla mappatura, compressore del climatizzatore separabile, differenziale posteriore con caratteristiche di esercizio a caldo ottimizzate, pneumatici a resistenza al rotolamento ridotta	
Consumo nel ciclo UE ²⁾			
con pneumatici di serie: cerchi 8J x 17, pneumatici 225/55 R17			
urbano	l/100 km	10,3	10,9
extraurbano	l/100 km	5,7	6,1
combinato	l/100 km	7,4	7,9
CO ₂	g/km	172	183
con cerchi 8J x 18 e pneumatici 245/45 R18 o con pneumatici invernali (optional 2SR, 9WR, 931)			
urbano	l/100 km	10,5	11,2
extraurbano	l/100 km	5,9	6,2
combinato	l/100 km	7,6	8,0
CO ₂	g/km	176	187
con cerchi 8J x 18 anteriori, 9J x 18 posteriori e pneumatici 245/45 R18 anteriori, 275/45 R18 posteriori (optional 2DN), con cerchi 8,5J x 19 anteriori, 9J x 19 posteriori e pneumatici 245/40 R19 anteriori, 275/35 R19 posteriori (optional 2FB, 2DP),			
con cerchi 8,5J x 20 anteriori, 9J x 20 posteriori e pneumatici 245/35 R20 anteriori, 275/30 R20 posteriori (optional 2H9)			
urbano	l/100 km	10,7	11,4
extraurbano	l/100 km	6,0	6,3
combinato	l/100 km	7,7	8,2
CO ₂	g/km	180	191
Classe antinquinamento		Euro 6	Euro 6

Dati tecnici validi solo per mercati ACEA/valori di omologazione validi in parte solo per la Germania (pesi)

¹⁾ quantità cambio olio

²⁾ i valori di consumo di carburante e delle emissioni di CO₂ dipendono dalla misura dei pneumatici selezionata

BMW 650i Coupé, BMW 650i xDrive Coupé.

		BMW 650i Coupé	BMW 650i xDrive Coupé
Carrozzeria			
Numero porte/ posti		2 / 4	2 / 4
Lungh./ largh./ alt. (a vuoto)	mm	4894 / 1894 / 1369	4894 / 1894 / 1369
Passo	mm	2855	2855
Carreggiata ant./ post.	mm	1600 / 1665	1600 / 1665
Luce a terra		124	124
Diametro di sterzata	m	11,7	11,7
Capacità serbatoio	ca. l	70	70
Radiatore con riscaldamento	l	14,4	14,4
Olio motore ¹⁾	l	9,0	9,0
Massa a vuoto DIN/UE	kg	1795 / 1870	1855 / 1930
Carico utile DIN	kg	460	460
Peso complessivo legale	kg	2310	2365
Carico per asse ant./ post.	kg	1165 / 1225	1210 / 1240
Carico trainabile (12 %) frenato/ non frenato	kg	- / -	- / -
Carico sul tetto/ al timone	kg	75 / -	75 / -
Capacità bagagliaio	l	460	460
Resistenza aerodinamica	C _x x A	0,30 x 2,23	0,30 x 2,23
Motore			
Tipo/ cilindri/ valvole		V / 8 / 4	V / 8 / 4
Tecnologia motore		tecnologia BMW TwinPower Turbo con due turbocompressori, iniezione diretta di carburante High Precision Injection, comando valvole variabile (VALVETRONIC) e controllo variabile degli alberi a camme Doppio VANOS	
Cilindrata effettiva	cm ³	4395	4395
Corsa/ alesaggio	mm	88,3 / 89,0	88,3 / 89,0
Compressione	:1	10,0	10,0
Carburante		min ottani 91	min ottani 91
Potenza	kW/CV	330 / 450	330 / 450
a giri	g/min	5500 – 6000	5500 – 6000
Coppia	Nm	650	650
a giri	g/min	2000 – 4500	2000 – 4500
Impianto elettrico			
Batteria/ sede	Ah/-	105 / bagagliaio	105 / bagagliaio
Alternatore	A/W	210 / 2940	210 / 2940
Dinamica di guida e sicurezza			
Sospensioni anteriori		asse a doppio snodo in alluminio, piccolo braccio a terra, riduzione del beccheggio in frenata	
Sospensioni posteriori		asse multilink Integral-V in alluminio, sterzabile (BMW 650i), con compensazione del beccheggio in partenza e frenata, doppio isolamento acustico	
Freni anteriori		costruzione a telaio a disco, pistone unico, alluminio, pinza flottante	
Freni posteriori		a disco, pistone unico, alluminio, pinza flottante	
Sistemi di stabilità di guida		di serie: DSC incl. ABS, ASC e DTC (Dynamic Traction Control), assistente di frenata in curva CBC, assistente di frenata DBC, funzione freni asciutti, compensazione del fading, assistente di partenza, collegamento in rete con il sistema di trazione integrale xDrive nell'ambito di Integrated Chassis Management (ICM, BMW 650i xDrive); optional: Adaptive Drive	
Equipaggiamenti di sicurezza		di serie: airbag per guidatore e passeggero, airbag laterali per guidatore e passeggero, airbag per la testa per i sedili anteriori e posteriori, cinture automatiche a tre punti in tutti i sedili, anteriori integrate nei sedili con tendicintura e limitatore di sforzo, poggiatesta attivi anticrash, sensori di crash, indicazione pressione pneumatici	
Sterzo		servosterzo elettromeccanico (EPS) sterzo idraulico a pignone e cremagliera con funzione Servotronic; optional: Integral Active Steering	
Rapporto di demoltiplicazione	:1	17,2	18,7
Pneumatici ant./ post.		245/45 R18 96Y RSC	245/45 R18 96Y RSC
Cerchi ant./ post.		8J x 18 lega	8J x 18 lega

		BMW 650i Coupé	BMW 650i xDrive Coupé
Cambio			
Tipo		cambio sportivo Steptronic a 8 rapporti	
Rapporti	I	:1	4,714
	II	:1	3,143
	III	:1	2,106
	IV	:1	1,667
	V	:1	1,285
	VI	:1	1,000
	VII	:1	0,839
	VIII	:1	0,667
	R	:1	3,317
Rapporto del differenziale		:1	2,813
Prestazioni			
Rapporto massa/potenza (DIN)	kg/kW	5,4	5,6
Potenza specifica	kW/l	75,1	75,1
Accelerazione	0-100 km/h	s	4,4
	0-1000 m	s	22,7
in 5.	80-120 km/h	s	-
Velocità massima	km/h	250	250
BMW EfficientDynamics			
Misure BMW EfficientDynamics di serie		Brake Energy Regeneration con indicazione del recupero, servosterzo elettromeccanico (BMW 650i), funzione Auto Start Stop, indicatore punto ottimale di cambiata, modo ECO PRO con modalità sailing, regolazione attiva delle prese d'aria, lightweight design intelligente, caratteristiche di aerodinamica ottimizzate, gruppi secondari regolati in base al fabbisogno, pompa dell'olio a comando volumetrico, compressore del climatizzatore separabile, differenziale posteriore con caratteristiche di esercizio a caldo ottimizzate, pneumatici a resistenza al rotolamento ridotta	
Consumo nel ciclo UE ²⁾			
con pneumatici di serie: cerchi 8J x 18, pneumatici 245/45 R18			
urbano	l/100 km	11,9	12,7
extraurbano	l/100 km	6,6	7,0
combinato	l/100 km	8,6	9,1
CO ₂	g/km	199	213
con cerchi 8J x 18 anteriori, 9J x 18 posteriori e pneumatici 245/45 R18 anteriori, 275/45 R18 posteriori (optional 2DN), con cerchi 8,5J x 19 anteriori, 9J x 19 posteriori e pneumatici 245/40 R19 anteriori, 275/35 R19 posteriori (optional 2FB, 2DP), con cerchi 8,5J x 20 anteriori, 9J x 20 posteriori e pneumatici 245/35 R20 anteriori, 275/30 R20 posteriori (optional 2H9)			
urbano	l/100 km	12,3	13,0
extraurbano	l/100 km	6,8	7,1
combinato	l/100 km	8,8	9,3
CO ₂	g/km	206	217
Classe antinquinamento		Euro 6	Euro 6

Dati tecnici validi solo per mercati ACEA/valori di omologazione validi in parte solo per la Germania (pesi)

¹⁾ quantità cambio olio

²⁾ i valori di consumo di carburante e delle emissioni di CO₂ dipendono dalla misura dei pneumatici selezionata

BMW 640d Coupé, BMW 640d xDrive Coupé.

		BMW 640d Coupé	BMW 640d xDrive Coupé
Carrozzeria			
Numero porte/ posti		2 / 4	2 / 4
Lungh./ largh./ alt. (a vuoto)	mm	4894 / 1894 / 1369	4894 / 1894 / 1369
Passo	mm	2855	2855
Carreggiata ant./ post.	mm	1600 / 1665	1600 / 1665
Luce a terra		124	124
Diametro di sterzata	m	11,7	11,7
Capacità serbatoio	ca. l	70	70
Radiatore con riscaldamento	l	8,0	8,0
Olio motore ¹⁾	l	6,5	6,5
Massa a vuoto DIN/UE	kg	1740 / 1815	1795 / 1870
Carico utile DIN	kg	460	460
Peso complessivo legale	kg	2255	2315
Carico per asse ant./ post.	kg	1100 / 1205	1155 / 1225
Carico trainabile (12 %) frenato/ non frenato	kg	- / -	- / -
Carico sul tetto/ al timone	kg	75 / -	75 / -
Capacità bagagliaio	l	460	460
Resistenza aerodinamica	C _x x A	0,28 x 2,23	0,28 x 2,23
Motore			
Tipo/ cilindri/ valvole		in linea / 6 / 4	in linea / 6 / 4
Tecnologia motore		tecnologia BMW TwinPower Turbo con sovralimentazione a fasi variabili, turbocompressore ad alta pressione con geometria variabile al lato di aspirazione, iniezione diretta di carburante Common-rail con iniettori piezoelettrici (pressione max. d'iniezione: 2000 bar)	
Cilindrata effettiva	cm ³	2993	2993
Corsa/ alesaggio	mm	90,0 / 84,0	90,0 / 84,0
Compressione	:1	16,5	16,5
Carburante		diesel	diesel
Potenza	kW/CV	230 / 313	230 / 313
a giri	g/min	4400	4400
Coppia	Nm	630	630
a giri	g/min	1500 - 2500	1500 - 2500
Impianto elettrico			
Batteria/ sede	Ah/-	90 / bagagliaio	90 / bagagliaio
Alternatore	A/W	180 / 2520	180 / 2520
Dinamica di guida e sicurezza			
Sospensioni anteriori		asse a doppio snodo in alluminio, piccolo braccio a terra, riduzione del beccheggio in frenata	
Sospensioni posteriori		asse multilink Integral-V in alluminio, sterzabile (BMW 640d), con compensazione del beccheggio in partenza e frenata, doppio isolamento acustico	
Freni anteriori		costruzione a telaio a disco, pistone unico, alluminio, pinza flottante	
Freni posteriori		a disco, pistone unico, alluminio, pinza flottante	
Sistemi di stabilità di guida		di serie: DSC incl. ABS, ASC e DTC (Dynamic Traction Control), assistente di frenata in curva CBC, assistente di frenata DBC, funzione freni asciutti, compensazione del fading, assistente di partenza, collegamento in rete con il sistema di trazione integrale xDrive nell'ambito di Integrated Chassis Management (ICM, BMW 640d xDrive); optional: Adaptive Drive	
Equipaggiamenti di sicurezza		di serie: airbag per guidatore e passeggero, airbag laterali per guidatore e passeggero, airbag per la testa per i sedili anteriori e posteriori, cinture automatiche a tre punti in tutti i sedili, anteriori integrate nei sedili con tendicintura e limitatore di sforzo, poggiatesta attivi anticrash, sensori di crash, indicazione pressione pneumatici	
Sterzo		servosterzo elettromeccanico (EPS) sterzo idraulico a pignone e cremagliera con funzione Servotronic; optional: Integral Active Steering con funzione Servotronic	
Rapporto di demoltiplicazione	:1	17,2	18,7
Pneumatici ant./ post.		225/55 R17 97Y RSC	225/55 R17 97Y RSC
Cerchi ant./ post.		8J x 17 lega	8J x 17 lega

		BMW 640d Coupé	BMW 640d xDrive Coupé
Cambio			
Tipo		cambio sportivo Steptronic a 8 rapporti	
Rapporti	I	:1	4,714
	II	:1	3,143
	III	:1	2,106
	IV	:1	1,667
	V	:1	1,285
	VI	:1	1,000
	VII	:1	0,839
	VIII	:1	0,667
	R	:1	3,317
Rapporto del differenziale		:1	2,813
Prestazioni			
Rapporto massa/potenza (DIN)		kg/kW	7,6
Potenza specifica		kW/l	76,8
Accelerazione	0-100 km/h	s	5,3
	0-1000 m	s	24,6
in 5.	80-120 km/h	s	-
Velocità massima		km/h	250
BMW EfficientDynamics			
Misure BMW EfficientDynamics di serie		Brake Energy Regeneration con indicazione del recupero, servosterzo elettromeccanico (BMW 640d), funzione Auto Start Stop, indicatore punto ottimale di cambiata, modo ECO PRO con modalità sailing, regolazione attiva delle prese d'aria, lightweight design intelligente, caratteristiche di aerodinamica ottimizzate, gruppi secondari regolati in base al fabbisogno, compressore del climatizzatore separabile, differenziale posteriore con caratteristiche di esercizio a caldo ottimizzate, pneumatici a resistenza al rotolamento ridotta, tecnologia BMW BluePerformance	
Consumo nel ciclo UE ²⁾			
con pneumatici di serie: cerchi 8J x 17, pneumatici 225/55 R17			
urbano	l/100 km	6,0	6,4
extraurbano	l/100 km	4,8	5,0
combinato	l/100 km	5,2	5,5
CO ₂	g/km	139	146
con cerchi 8J x 18 e pneumatici 245/45 R18 o con pneumatici invernali (optional 2SR, 9WR, 931)			
urbano	l/100 km	6,2	6,5
extraurbano	l/100 km	4,9	5,1
combinato	l/100 km	5,4	5,6
CO ₂	g/km	143	149
con cerchi 8J x 18 anteriori, 9J x 18 posteriori e pneumatici 245/45 R18 anteriori, 275/45 R18 posteriori (optional 2DN), con cerchi 8,5J x 19 anteriori, 9J x 19 posteriori e pneumatici 245/40 R19 anteriori, 275/35 R19 posteriori (optional 2FB, 2DP),			
con cerchi 8,5J x 20 anteriori, 9J x 20 posteriori e pneumatici 245/35 R20 anteriori, 275/30 R20 posteriori (optional 2H9)			
urbano	l/100 km	6,3	6,7
extraurbano	l/100 km	5,1	5,3
combinato	l/100 km	5,5	5,8
CO ₂	g/km	147	154
Classe antinquinamento		Euro 6	Euro 6

Dati tecnici validi solo per mercati ACEA/valori di omologazione validi in parte solo per la Germania (pesi)

¹⁾ quantità cambio olio

²⁾ i valori di consumo di carburante e delle emissioni di CO₂ dipendono dalla misura dei pneumatici selezionata

BMW 640i Gran Coupé, BMW 640i xDrive Gran Coupé.

		BMW 640i Gran Coupé	BMW 640i xDrive Gran Coupé
Carrozzeria			
Numero porte/ posti		4 / 5	4 / 5
Lungh./ largh./ alt. (a vuoto)	mm	5007 / 1894 / 1392	5007 / 1894 / 1392
Passo	mm	2968	2968
Carreggiata ant./ post.	mm	1600 / 1665	1600 / 1665
Luce a terra		126	126
Diametro di sterzata	m	11,95	11,95
Capacità serbatoio	ca. l	70	70
Radiatore con riscaldamento	l	10,0	9,9
Olio motore ¹⁾	l	6,5	6,5
Massa a vuoto DIN/UE	kg	1750 / 1825	1825 / 1900
Carico utile DIN	kg	570	570
Peso complessivo legale	kg	2360	2430
Carico per asse ant./ post.	kg	1130 / 1295	1180 / 1300
Carico trainabile (12 %) frenato/ non frenato	kg	- / -	- / -
Carico sul tetto/ al timone	kg	75 / -	75 / -
Capacità bagagliaio	l	460 - 1265	460 - 1265
Resistenza aerodinamica	C _x x A	0,28 x 2,24	0,29 x 2,24
Motore			
Tipo/ cilindri/ valvole		in linea / 6 / 4	in linea / 6 / 4
Tecnologia motore		tecnologia BMW TwinPower Turbo con turbocompressore TwinScroll, iniezione diretta di carburante High Precision Injection, comando valvole variabile (VALVETRONIC) e controllo variabile degli alberi a camme Doppio VANOS	
Cilindrata effettiva	cm ³	2979	2979
Corsa/ alesaggio	mm	89,6 / 84,0	89,6 / 84,0
Compressione	:1	10,2	10,2
Carburante		min ottani 91	min ottani 91
Potenza	kW/CV	235 / 320	235 / 320
a giri	g/min	5800 - 6000	5800 - 6000
Coppia	Nm	450	450
a giri	g/min	1300 - 4500	1300 - 4500
Impianto elettrico			
Batteria/ sede	Ah/-	90 / bagagliaio	90 / bagagliaio
Alternatore	AW	170 / 2380	170 / 2380
Dinamica di guida e sicurezza			
Sospensioni anteriori		asse a doppio snodo in alluminio, piccolo braccio a terra, riduzione del beccheggio in frenata	
Sospensioni posteriori		asse multilink Integral-V in alluminio, sterzabile (BMW 640i), con compensazione del beccheggio in partenza e frenata, doppio isolamento acustico	
Freni anteriori		costruzione a telaio a disco, pistone unico, alluminio, pinza flottante	
Freni posteriori		a disco, pistone unico, alluminio, pinza flottante	
Sistemi di stabilità di guida		di serie: DSC incl. ABS, ASC e DTC (Dynamic Traction Control), assistente di frenata in curva CBC, assistente di frenata DBC, funzione freni asciutti, compensazione del fading, assistente di partenza, collegamento in rete con il sistema di trazione integrale xDrive nell'ambito di Integrated Chassis Management (ICM, BMW 640i xDrive); optional: Dynamic Damper Control ²⁾ , Adaptive Drive	
Equipaggiamenti di sicurezza		di serie: airbag per guidatore e passeggero, airbag laterali per guidatore e passeggero, airbag per la testa per i sedili anteriori e posteriori, cinture automatiche a tre punti in tutti i sedili, anteriori integrate nei sedili con tendicintura e limitatore di sforzo, poggiatesta attivi anticrash, sensori di crash, indicazione pressione pneumatici	
Sterzo		servosterzo elettromeccanico (EPS) sterzo idraulico a pignone e cremagliera con funzione Servotronic; optional: Integral Active Steering	
Rapporto di demoltiplicazione	:1	17,2	18,7
Pneumatici ant./ post.		225/55 R17 97Y RSC (245/45 R 18 96Y RSC ²⁾)	225/55 R17 97Y RSC (245/45 R 18 96Y RSC ²⁾)
Cerchi ant./ post.		8J x 17 lega (8J x 18 lega ²⁾)	8J x 17 lega (8J x 18 lega ²⁾)

		BMW 640i Gran Coupé	BMW 640i xDrive Gran Coupé
Cambio			
Tipo		cambio sportivo Steptronic a 8 rapporti	
Rapporti	I	:1	4,714
	II	:1	3,143
	III	:1	2,106
	IV	:1	1,667
	V	:1	1,285
	VI	:1	1,000
	VII	:1	0,839
	VIII	:1	0,667
	R	:1	3,295
Rapporto del differenziale		:1	3,231
Prestazioni			
Rapporto massa/potenza (DIN)	kg/kW	7,4	7,8
Potenza specifica	kW/l	78,9	78,9
Accelerazione	0–100 km/h	s	5,4
	0–1000 m	s	25,0
in 5.	80–120 km/h	s	–
Velocità massima	km/h	250	250
BMW EfficientDynamics			
Misure BMW EfficientDynamics di serie		Brake Energy Regeneration con indicazione del recupero, servosterzo elettromeccanico (BMW 640i), funzione Auto Start Stop, indicatore punto ottimale di cambiata, modo ECO PRO con modalità sailing, regolazione attiva delle prese d'aria, lightweight design intelligente, caratteristiche di aerodinamica ottimizzate, gruppi secondari regolati in base al fabbisogno, pompa dell'olio regolata dalla mappatura, compressore del climatizzatore separabile, differenziale posteriore con caratteristiche di esercizio a caldo ottimizzate, pneumatici a resistenza al rotolamento ridotta	
Consumo nel ciclo UE ³⁾			
con pneumatici di serie: cerchi 8J x 17, pneumatici 225/55 R17			
urbano	l/100 km	10,4	11,0
extraurbano	l/100 km	5,8	6,1
combinato	l/100 km	7,5	7,9
CO ₂	g/km	174	184
con cerchi 8J x 18 e pneumatici 245/45 R18 ²⁾ o con pneumatici invernali (optional 2SR, 9WR, 931)			
urbano	l/100 km	10,7	11,3
extraurbano	l/100 km	5,8	6,2
combinato	l/100 km	7,6	8,1
CO ₂	g/km	178	188
con cerchi 8J x 18 anteriori, 9J x 18 posteriori e pneumatici 245/45 R18 anteriori, 275/45 R18 posteriori (optional 2DN), con cerchi 8,5J x 19 anteriori, 9J x 19 posteriori e pneumatici 245/40 R19 anteriori, 275/35 R19 posteriori (optional 2FB, 2DP),			
con cerchi 8,5J x 20 anteriori, 9J x 20 posteriori e pneumatici 245/35 R20 anteriori, 275/30 R20 posteriori (optional 2H9)			
urbano	l/100 km	10,9	11,5
extraurbano	l/100 km	6,0	6,3
combinato	l/100 km	7,8	8,2
CO ₂	g/km	182	192
Classe antinquinamento		Euro 6	Euro 6

Dati tecnici validi solo per mercati ACEA/valori di omologazione validi in parte solo per la Germania (pesi)

¹⁾ quantità cambio olio

²⁾ di serie in Germania

³⁾ i valori di consumo di carburante e delle emissioni di CO₂ dipendono dalla misura dei pneumatici selezionata

BMW 650i Gran Coupé, BMW 650i xDrive Gran Coupé.

		BMW 650i Gran Coupé	BMW 650i xDrive Gran Coupé
Carrozzeria			
Numero porte/ posti		4 / 5	4 / 5
Lungh./ largh./ alt. (a vuoto)	mm	5007 / 1894 / 1392	5007 / 1894 / 1392
Passo	mm	2968	2968
Carreggiata ant./ post.	mm	1600 / 1665	1600 / 1665
Luce a terra		126	126
Diametro di sterzata	m	11,95	11,95
Capacità serbatoio	ca. l	70	70
Radiatore con riscaldamento	l	14,4	14,4
Olio motore ¹⁾	l	8,0	8,0
Massa a vuoto DIN/UE	kg	1865 / 1940	1940 / 2015
Carico utile DIN	kg	570	570
Peso complessivo legale	kg	2465	2550
Carico per asse ant./ post.	kg	1210 / 1315	1260 / 1340
Carico trainabile (12 %) frenato/ non frenato	kg	- / -	- / -
Carico sul tetto/ al timone	kg	75 / -	75 / -
Capacità bagagliaio	l	460 – 1265	460 – 1265
Resistenza aerodinamica	C _x x A	0,29 x 2,24	0,31 x 2,24
Motore			
Tipo/ cilindri/ valvole		V / 8 / 4	V / 8 / 4
Tecnologia motore		tecnologia BMW TwinPower Turbo con due turbocompressori, iniezione diretta di carburante High Precision Injection, comando valvole variabile (VALVETRONIC) e controllo variabile degli alberi a camme Doppio VANOS	
Cilindrata effettiva	cm ³	4395	4395
Corsa/ alesaggio	mm	88,3 / 89,0	88,3 / 89,0
Compressione	:1	10,0	10,0
Carburante		min ottani 91	min ottani 91
Potenza	kW/CV	330 / 450	330 / 450
a giri	g/min	5500 – 6000	5500 – 6000
Coppia	Nm	650	650
a giri	g/min	2000 – 4500	2000 – 4500
Impianto elettrico			
Batteria/ sede	Ah/-	105 / bagagliaio	105 / bagagliaio
Alternatore	AW	210 / 2940	210 / 2940
Dinamica di guida e sicurezza			
Sospensioni anteriori		asse a doppio snodo in alluminio, piccolo braccio a terra, riduzione del beccheggio in frenata	
Sospensioni posteriori		asse multilink Integral-V in alluminio, sterzabile (BMW 650i), con compensazione del beccheggio in partenza e frenata, doppio isolamento acustico	
Freni anteriori		costruzione a telaio a disco, pistone unico, alluminio, pinza flottante	
Freni posteriori		a disco, pistone unico, alluminio, pinza flottante	
Sistemi di stabilità di guida		di serie: DSC incl. ABS, ASC e DTC (Dynamic Traction Control), assistente di frenata in curva CBC, assistente di frenata DBC, funzione freni asciutti, compensazione del fading, assistente di partenza, collegamento in rete con il sistema di trazione integrale xDrive nell'ambito di Integrated Chassis Management (ICM, BMW 660i xDrive); optional: Dynamic Damper Control ²⁾ , Adaptive Drive	
Equipaggiamenti di sicurezza		di serie: airbag per guidatore e passeggero, airbag laterali per guidatore e passeggero, airbag per la testa per i sedili anteriori e posteriori, cinture automatiche a tre punti in tutti i sedili, anteriori integrate nei sedili con tendicintura e limitatore di sforzo, poggiatesta attivi anticrash, sensori di crash, indicazione pressione pneumatici	
Sterzo		servosterzo elettromeccanico (EPS)	sterzo idraulico a pignone e con funzione Servotronic; cremagliera con funzione Servotronic
		optional: Integral Active Steering	
Rapporto di demoltiplicazione	:1	17,2	18,7
Pneumatici ant./ post.		245/45 R18 96Y RSC	245/45 R18 96Y RSC
Cerchi ant./ post.		8J x 18 lega	8J x 18 lega

		BMW 650i Gran Coupé	BMW 650i xDrive Gran Coupé
Cambio			
Tipo		cambio sportivo Steptronic a 8 rapporti	
Rapporti	I	:1	4,714
	II	:1	3,143
	III	:1	2,106
	IV	:1	1,667
	V	:1	1,285
	VI	:1	1,000
	VII	:1	0,839
	VIII	:1	0,667
	R	:1	3,317
Rapporto del differenziale		:1	2,813
Prestazioni			
Rapporto massa/potenza (DIN)	kg/kW	5,7	5,9
Potenza specifica	kW/l	75,1	75,1
Accelerazione	0–100 km/h	s	4,4
	0–1000 m	s	22,9
in 5.	80–120 km/h	s	–
Velocità massima	km/h	250	250
BMW EfficientDynamics			
Misure BMW EfficientDynamics di serie		Brake Energy Regeneration con indicazione del recupero, servosterzo elettromeccanico (BMW 650i), funzione Auto Start Stop, indicatore punto ottimale di cambiata, modo ECO PRO con modalità sailing, regolazione attiva delle prese d'aria, lightweight design intelligente, caratteristiche di aerodinamica ottimizzate, gruppi secondari regolati in base al fabbisogno, pompa dell'olio a comando volumetrico, compressore del climatizzatore separabile, differenziale posteriore con caratteristiche di esercizio a caldo ottimizzate, pneumatici a resistenza al rotolamento ridotta	
Consumo nel ciclo UE ³⁾			
con pneumatici di serie: cerchi 8J x 18, pneumatici 245/45 R18			
urbano	l/100 km	11,9	12,9
extraurbano	l/100 km	6,6	7,1
combinato	l/100 km	8,6	9,2
CO ₂	g/km	199	215
con cerchi 8J x 18 anteriori, 9J x 18 posteriori e pneumatici 245/45 R18 anteriori, 275/45 R18 posteriori (optional 2DN), con cerchi 8,5J x 19 anteriori, 9J x 19 posteriori e pneumatici 245/40 R19 anteriori, 275/35 R19 posteriori (optional 2FB, 2DP), con cerchi 8,5J x 20 anteriori, 9J x 20 posteriori e pneumatici 245/35 R20 anteriori, 275/30 R20 posteriori (optional 2H9)			
urbano	l/100 km	12,3	13,1
extraurbano	l/100 km	6,8	7,2
combinato	l/100 km	8,8	9,4
CO ₂	g/km	206	219
Classe antinquinamento		Euro 6	Euro 6

Dati tecnici validi solo per mercati ACEA/valori di omologazione validi in parte solo per la Germania (pesi)

¹⁾ quantità cambio olio

²⁾ di serie in Germania

³⁾ i valori di consumo di carburante e delle emissioni di CO₂ dipendono dalla misura dei pneumatici selezionata

BMW 640d Gran Coupé, BMW 640d xDrive Gran Coupé.

		BMW 640d Gran Coupé	BMW 640d xDrive Gran Coupé
Carrozzeria			
Numero porte/ posti		4 / 5	4 / 5
Lungh./ largh./ alt. (a vuoto)	mm	5007 / 1894 / 1392	5007 / 1894 / 1392
Passo	mm	2968	2968
Carreggiata ant./ post.	mm	1600 / 1665	1600 / 1665
Luce a terra		126	126
Diametro di sterzata	m	11,95	11,95
Capacità serbatoio	ca. l	70	70
Radiatore con riscaldamento	l	8,0	8,0
Olio motore ¹⁾	l	6,5	6,5
Massa a vuoto DIN/UE	kg	1810 / 1885	1870 / 1945
Carico utile DIN	kg	570	570
Peso complessivo legale	kg	2410	2470
Carico per asse ant./ post.	kg	1140 / 1320	1210 / 1315
Carico trainabile (12 %) frenato/ non frenato	kg	- / -	- / -
Carico sul tetto/ al timone	kg	75 / -	75 / -
Capacità bagagliaio	l	460 - 1265	460 - 1265
Resistenza aerodinamica	C _x x A	0,28 x 2,24	0,29 x 2,24
Motore			
Tipo/ cilindri/ valvole		in linea / 6 / 4	in linea / 6 / 4
Tecnologia motore		tecnologia BMW TwinPower Turbo con sovralimentazione a fasi variabili, turbocompressore ad alta pressione con geometria variabile al lato di aspirazione, iniezione diretta di carburante Common-rail con iniettori piezoelettrici (pressione max. d'iniezione: 2000 bar)	
Cilindrata effettiva	cm ³	2993	2993
Corsa/ alesaggio	mm	90,0 / 84,0	90,0 / 84,0
Compressione	:1	16,5	16,5
Carburante		diesel	diesel
Potenza	kW/CV	230 / 313	230 / 313
a giri	g/min	4400	4400
Coppia	Nm	630	630
a giri	g/min	1500 - 2500	1500 - 2500
Impianto elettrico			
Batteria/ sede	Ah/-	90 / bagagliaio	90 / bagagliaio
Alternatore	AW	180 / 2520	180 / 2520
Dinamica di guida e sicurezza			
Sospensioni anteriori		asse a doppio snodo in alluminio, piccolo braccio a terra, riduzione del beccheggio in frenata	
Sospensioni posteriori		asse multilink Integral-V in alluminio, sterzabile (BMW 640d), con compensazione del beccheggio in partenza e frenata, doppio isolamento acustico	
Freni anteriori		costruzione a telaio a disco, pistone unico, alluminio, pinza flottante	
Freni posteriori		a disco, pistone unico, alluminio, pinza flottante	
Sistemi di stabilità di guida		di serie: DSC incl. ABS, ASC e DTC (Dynamic Traction Control), assistente di frenata in curva CBC, assistente di frenata DBC, funzione freni asciutti, compensazione del fading, assistente di partenza, collegamento in rete con il sistema di trazione integrale xDrive nell'ambito di Integrated Chassis Management (ICM, BMW 640d xDrive); optional: Dynamic Damper Control ²⁾ , Adaptive Drive	
Equipaggiamenti di sicurezza		di serie: airbag per guidatore e passeggero, airbag laterali per guidatore e passeggero, airbag per la testa per i sedili anteriori e posteriori, cinture automatiche a tre punti in tutti i sedili, anteriori integrate nei sedili con tendicintura e limitatore di sforzo, poggiatesta attivi anticrash, sensori di crash, indicazione pressione pneumatici	
Sterzo		servosterzo elettromeccanico (EPS) con funzione Servotronic; optional: Integral Active Steering	sterzo idraulico a pignone e cremagliera con funzione Servotronic
Rapporto di demoltiplicazione	:1	17,2	18,7
Pneumatici ant./ post.		225/55 R17 97Y RSC (245/45 R 18 96Y RSC ²⁾)	225/55 R17 97Y RSC (245/45 R 18 96Y RSC ²⁾)
Cerchi ant./ post.		8J x 17 lega (8Jx 18 lega ²⁾)	8J x 17 lega (8Jx 18 lega ²⁾)

		BMW 640d Gran Coupé	BMW 640d xDrive Gran Coupé
Cambio			
Tipo		cambio sportivo Steptronic a 8 rapporti	
Rapporti	I	:1	4,714
	II	:1	3,143
	III	:1	2,106
	IV	:1	1,667
	V	:1	1,285
	VI	:1	1,000
	VII	:1	0,839
	VIII	:1	0,667
	R	:1	3,317
Rapporto del differenziale		:1	2,813
Prestazioni			
Rapporto massa/potenza (DIN)		kg/kW	7,9
Potenza specifica		kW/l	8,1
Accelerazione 0-100 km/h		s	76,8
0-1000 m		s	5,4
in 5. 80-120 km/h		s	24,7
Velocità massima		km/h	24,6
			–
			250
			250
BMW EfficientDynamics			
Misure BMW EfficientDynamics di serie		Brake Energy Regeneration con indicazione del recupero, servosterzo elettromeccanico (BMW 640d), funzione Auto Start Stop, indicatore punto ottimale di cambiata, modo ECO PRO con modalità sailing, regolazione attiva delle prese d'aria, lightweight design intelligente, caratteristiche di aerodinamica ottimizzate, gruppi secondari regolati in base al fabbisogno, compressore del climatizzatore separabile, differenziale posteriore con caratteristiche di esercizio a caldo ottimizzate, pneumatici a resistenza al rotolamento ridotta, tecnologia BMW BluePerformance	
Consumo nel ciclo UE ³⁾			
con pneumatici di serie: cerchi 8J x 17, pneumatici 225/55 R17			
urbano	l/100 km	6,2	6,5
extraurbano	l/100 km	4,9	5,1
combinato	l/100 km	5,4	5,6
CO ₂	g/km	143	149
con cerchi 8J x 18 e pneumatici 245/45 R18 ²⁾ o con pneumatici invernali (optional 2SR, 9WR, 931)			
urbano	l/100 km	6,4	6,7
extraurbano	l/100 km	5,0	5,3
combinato	l/100 km	5,5	5,8
CO ₂	g/km	147	153
con cerchi 8J x 18 anteriori, 9J x 18 posteriori e pneumatici 245/45 R18 anteriori, 275/45 R18 posteriori (optional 2DN), con cerchi 8,5J x 19 anteriori, 9J x 19 posteriori e pneumatici 245/40 R19 anteriori, 275/35 R19 posteriori (optional 2FB, 2DP),			
con cerchi 8,5J x 20 anteriori, 9J x 20 posteriori e pneumatici 245/35 R20 anteriori, 275/30 R20 posteriori (optional 2H9)			
urbano	l/100 km	6,6	6,8
extraurbano	l/100 km	5,2	5,5
combinato	l/100 km	5,7	6,0
CO ₂	g/km	152	158
Classe antinquinamento		Euro 6	Euro 6

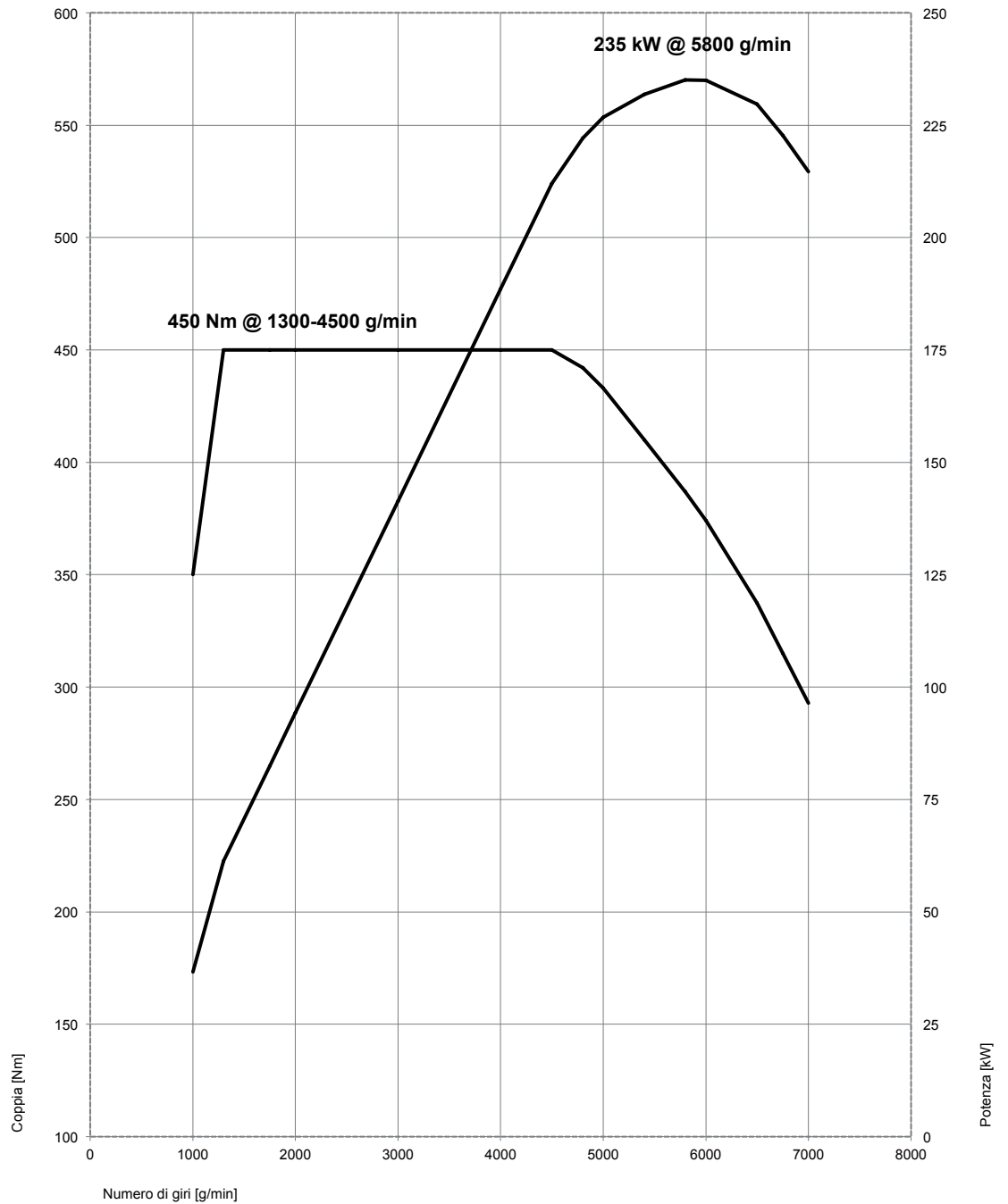
Dati tecnici validi solo per mercati ACEA/valori di omologazione validi in parte solo per la Germania (pesi)

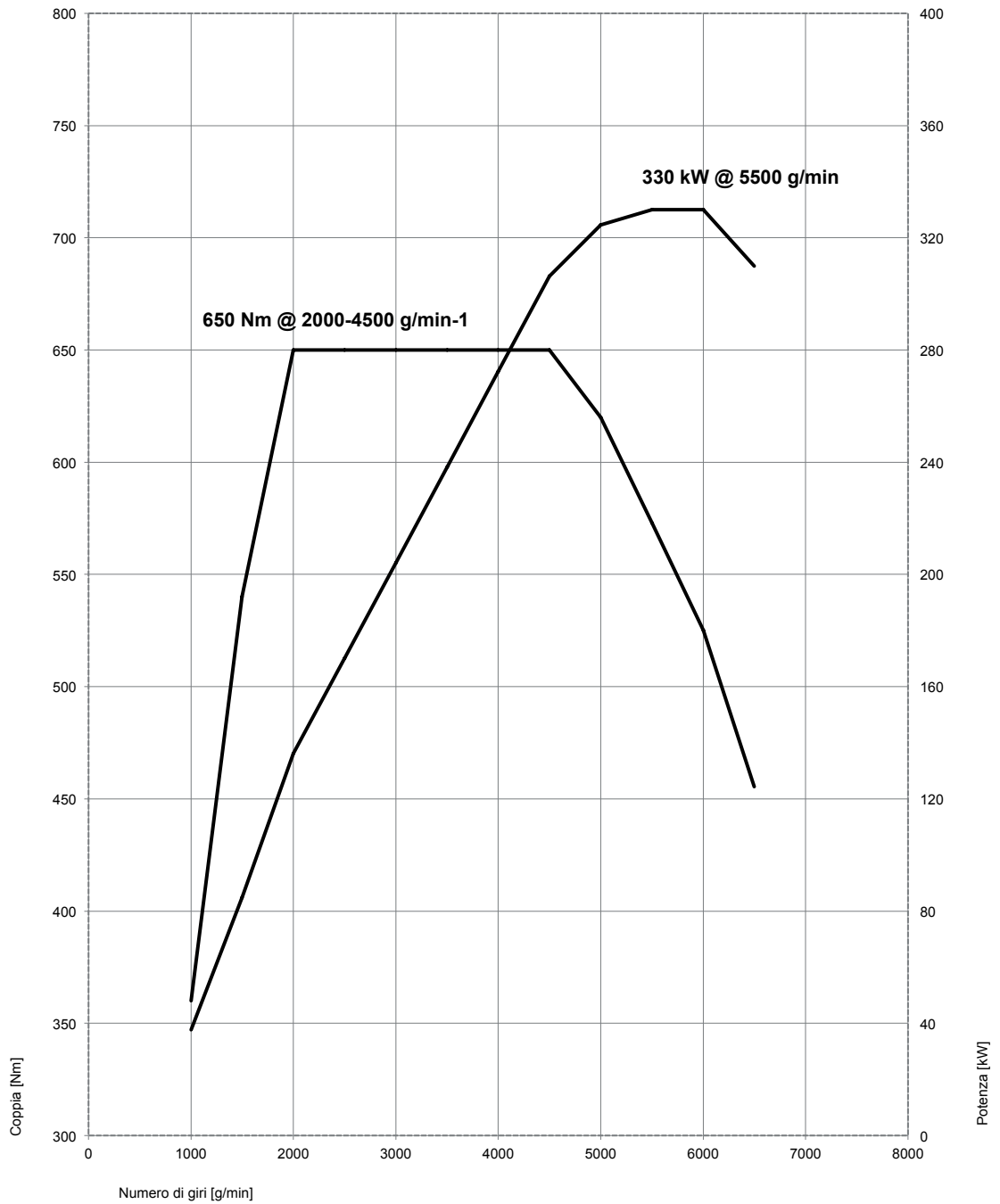
¹⁾ quantità cambio olio

²⁾ di serie in Germania

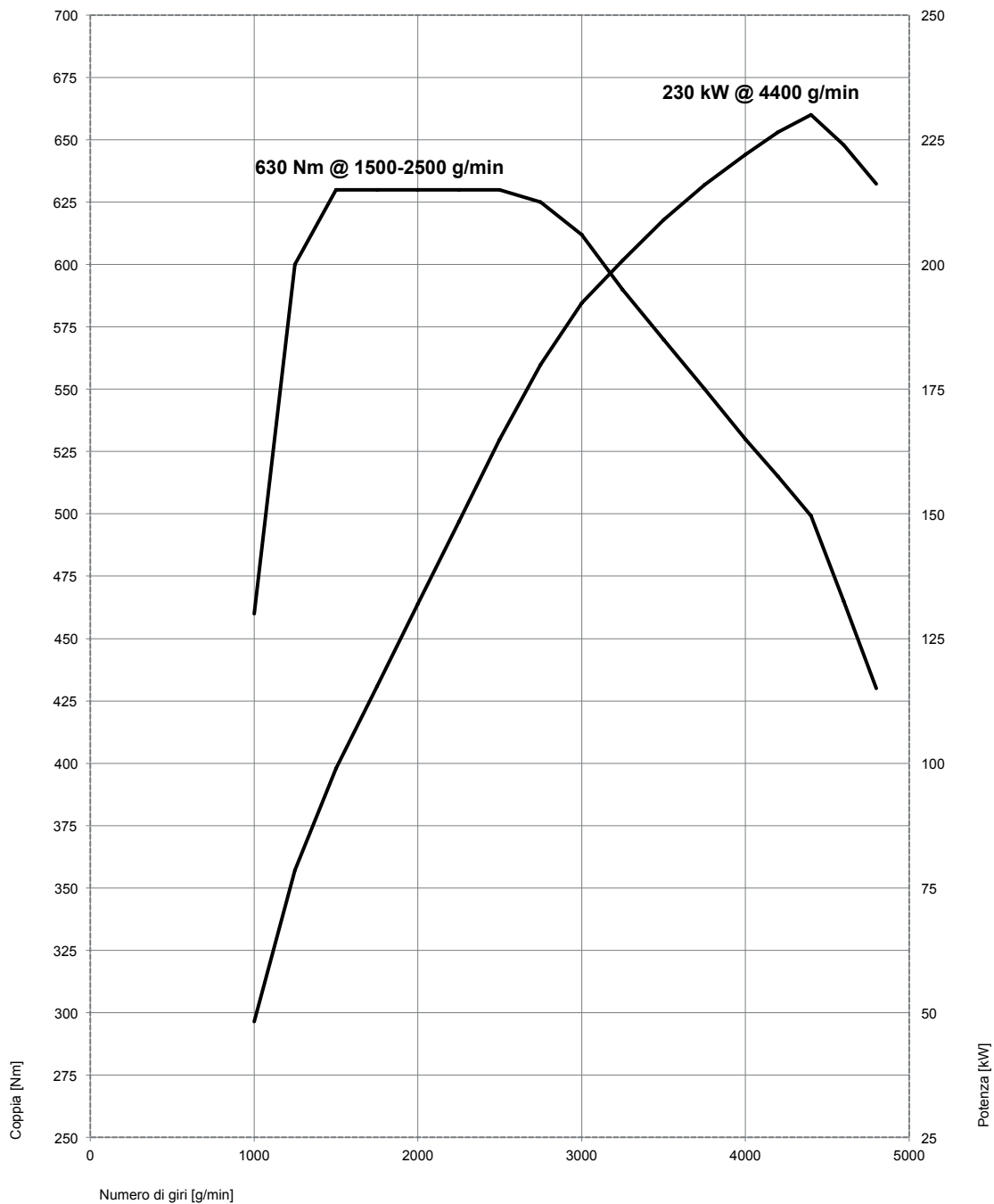
³⁾ i valori di consumo di carburante e delle emissioni di CO₂ dipendono dalla misura dei pneumatici selezionata

8. Diagrammi di coppia e di potenza. BMW 640i.

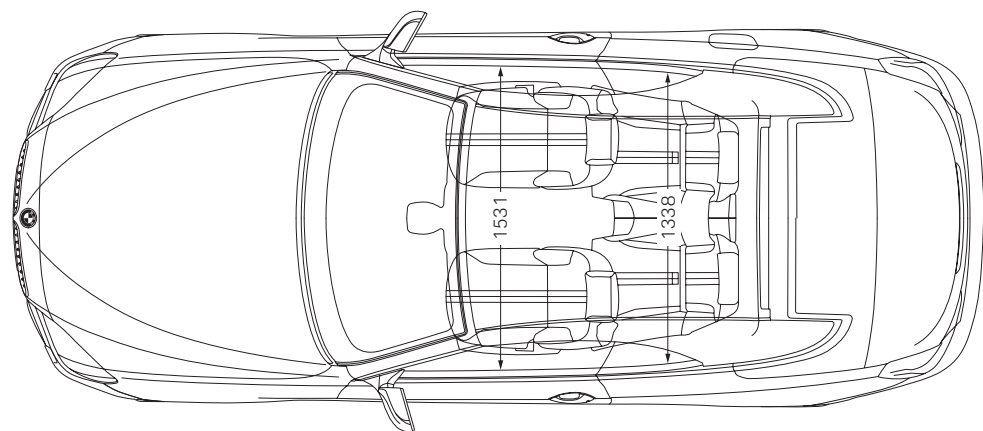
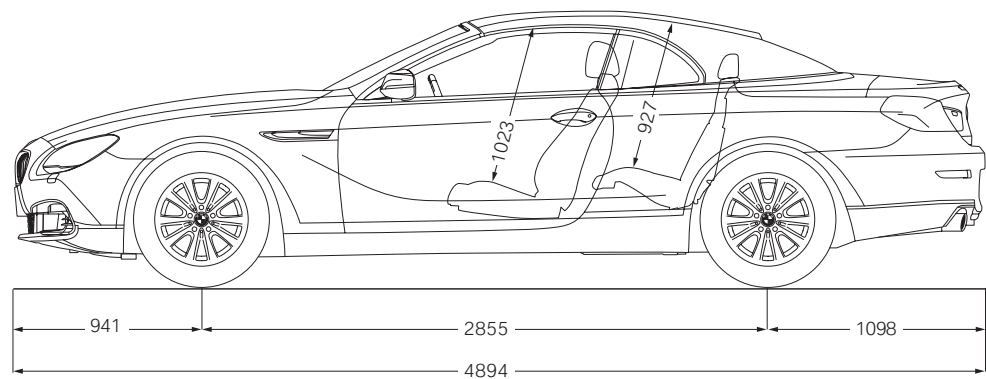
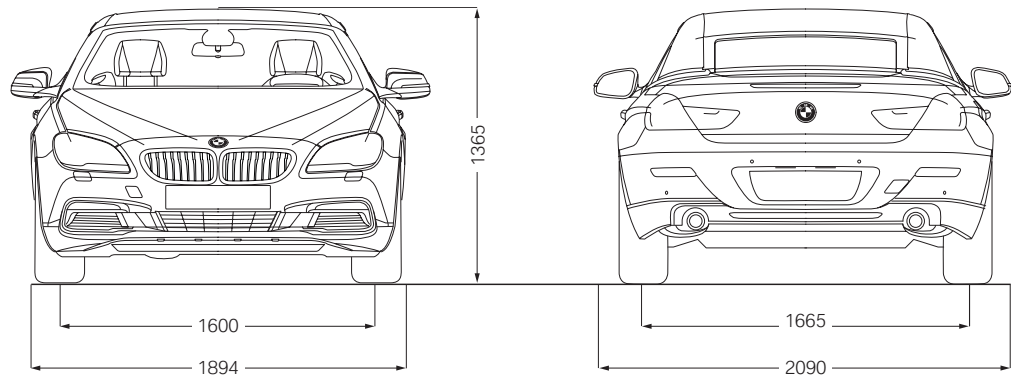




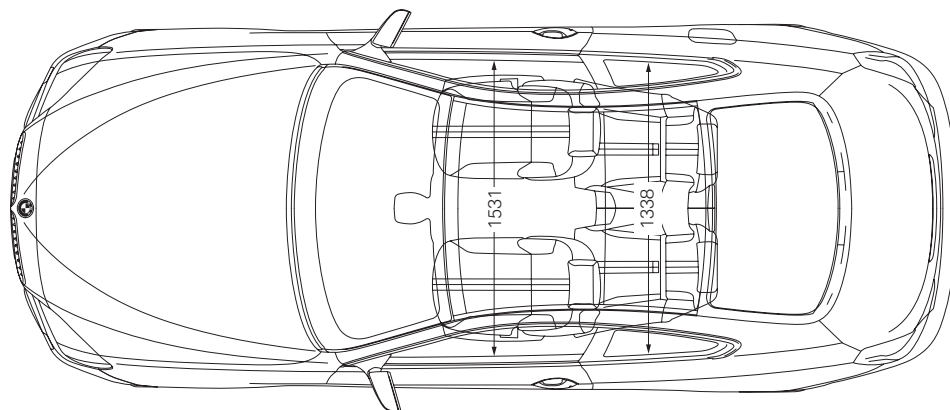
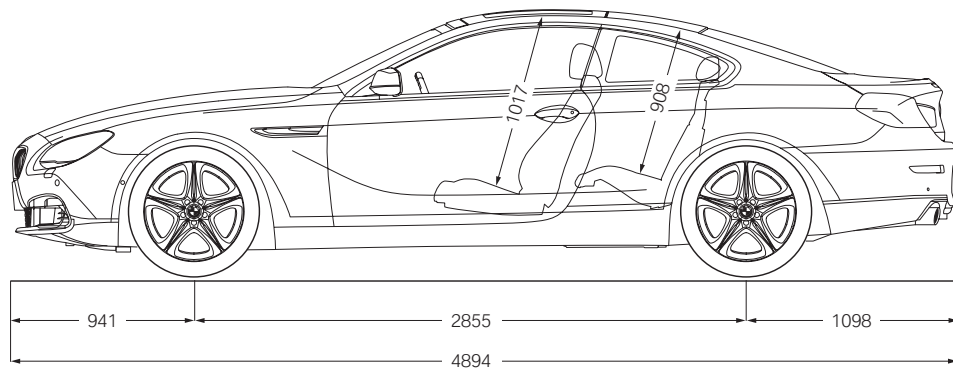
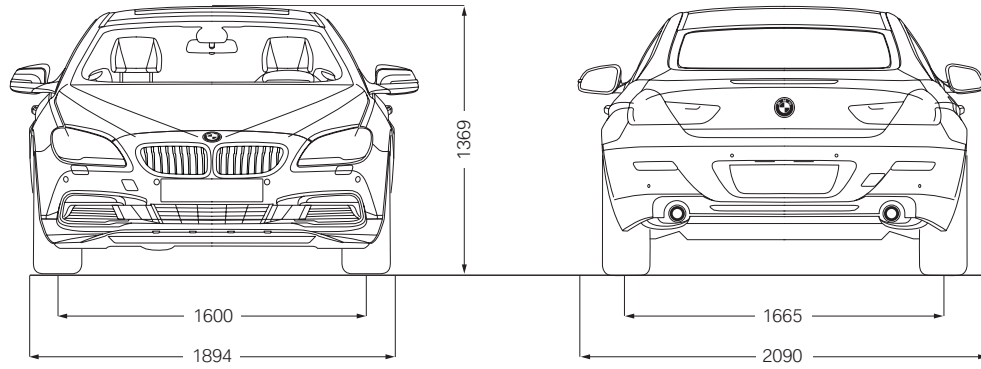
BMW 640d.



9. Dimensioni esterne ed interne. La nuova BMW Serie 6 Cabrio.



La nuova BMW Serie 6 Coupé.



La nuova BMW Serie 6 Gran Coupé.

