

Technische Daten.

Der neue BMW Z4.

Z4 sDrive20i.



BMW Z4 sDrive20i		
Karosserie		
Anzahl Türen/Sitzplätze		2 / 2
Länge/Breite/Höhe (leer)	mm	4324 / 1864 / 1304
Radstand	mm	2470
Spurweite vorne/hinten	mm	1609 / 1616
Bodenfreiheit	mm	117
Wendekreis	m	11,0
Tankinhalt	ca. l	52
Motoröl ¹⁾	l	5,25
Leergewicht nach DIN/EU	kg	1405 / 1480
Zuladung nach DIN	kg	335
Zul. Gesamtgewicht	kg	1740
Zul. Achslasten vorne/hinten	kg	830 / 935
Zul. Anhängelast (12 %) gebremst/ungebremst	kg	- / -
Zul. Dachlast/Zul. Stützlast	kg	- / -
Kofferraumvolumen	l	281
Luftwiderstand	c _x x A	0,29 x 2,07
Motor		
Bauart/Anz. Zylinder/Ventile		R / 4 / 4
Motor-Technologie	BMW TwinPower Turbo Technologie: TwinScroll Turbolader, Direkteinspritzung High Precision Injection, vollvariable Ventilsteuerung VALVETRONIC, variable Nockenwellensteuerung Doppel-VANOS	
Hubraum effektiv	cm ³	1998
Hub/Bohrung	mm	94,6 / 82,0
Verdichtung	:1	10,2
Kraftstoff		min. ROZ 91
Leistung	kW/PS	145 / 197
bei Drehzahl	min ⁻¹	4500 – 6500
Drehmoment	Nm	320
bei Drehzahl	min ⁻¹	1450 – 4200
Elektrik		
Batterie/Einbauort	Ah/-	80 / Gepäckraum
Fahrdynamik und Sicherheit		
Vorderradaufhängung	Doppelgelenk-Zugstreben-Federbeinachse in Aluminium-Stahl-Leichtbauweise, hydraulisch gedämpftes Zugstrebenlager	
Hinterradaufhängung	Fünflenker-Achse in Aluminium-Stahl-Leichtbauweise	
Bremse vorne	Einkolben-Faustsattel-Scheibenbremsen, belüftet	
Bremse hinten	Einkolben-Faustsattel-Scheibenbremsen, belüftet	
Fahrstabilitätssysteme	Serienmäßig: DSC inkl. ABS und DTC (Dynamische Traktions Control), Kurvenbremshilfe CBC, Bremsassistent DBC, Trockenbremsfunktion, Fading-Ausgleich, Anfahrassistent; optional: Adaptives M Fahrwerk	
Sicherheitsausstattung	Serienmäßig: Airbags für Fahrer und Beifahrer, Seitenairbags für Fahrer und Beifahrer mit kombinierten Kopfairbags, Dreipunkt-Automatikgurte mit Gurtstopper, Gurtstrammer und Gurtkraftbegrenzer, Crash-Sensoren, Überrollschutzsystem, Reifendruckanzeige	
Lenkung	Elektromechanische Zahnstangen-Servolenkung (EPS) mit Servotronic Funktion, Variable Sportlenkung	
Gesamtübersetzung Lenkung	:1	15,1
Reifen vorne/hinten	225/50 R17 98Y XL / 255/45 R17 98Y	
Felgen vorne/hinten	7,5J x 17 LM / 8,5J x 17 LM	

BMW Z4 sDrive20i

Getriebe

Getriebeart	8-Gang Steptronic Getriebe		
Getriebeübersetzung	I	:1	5,250
	II	:1	3,360
	III	:1	2,172
	IV	:1	1,720
	V	:1	1,316
	VI	:1	1,000
	VII	:1	0,822
	VIII	:1	0,640
	R	:1	3,712
Hinterachsübersetzung		:1	3,154

Fahrleistungen

Leistungsgewicht (DIN)	kg/kW	9,7
Literleistung	kW/l	72,6
Beschleunigung 0–100 km/h	s	6,6
Höchstgeschwindigkeit	km/h	240

BMW EfficientDynamics

BMW EfficientDynamics Maßnahmen serienmäßig	Bremsenergie-Rückgewinnung mit Rekuperationsanzeige, elektromechanische Servolenkung, Auto Start Stop Funktion, Schaltpunktanzeige, ECO PRO Modus mit Segel-Funktion und Vorausschauassistent, BMW EfficientLightweight, optimierte Aerodynamikeigenschaften, aktive Luftklappensteuerung, bedarfsgerecht gesteuerte Nebenaggregate, kennfeldgeregelte Ölpumpe, Hinterachsgetriebe mit optimierten Warmlaufeigenschaften, Reifen mit reduziertem Rollwiderstand
---	---

Verbrauch im EU-Zyklus

städtisch	l/100 km	7,4 – 7,3
außerstädtisch	l/100 km	5,4 – 5,0
insgesamt	l/100 km	6,1 – 6,0
CO ₂	g/km	139 – 137
Emissionseinstufung		Euro 6d-TEMP

Versicherungseinstufung

KH / VK / TK	2)
--------------	----

Technische Daten gültig für ACEA Märkte/Zulassungsrelevante Daten teilweise nur für Deutschland (Gewichte)

¹⁾ Öl-Wechselmenge

²⁾ Angaben noch nicht verfügbar

Die Angaben zu Kraftstoffverbrauch, CO₂-Emissionen und Stromverbrauch werden nach dem vorgeschriebenen Messverfahren VO (EU) 2007/17/15 in der jeweils geltenden Fassung ermittelt. Die Angaben beziehen sich auf ein Fahrzeug in Basisausstattung in Deutschland, die Spannbreiten berücksichtigen Unterschiede in der gewählten Rad- und Reifengröße und der optionalen Sonderausstattung und können sich während der Konfiguration verändern.

Die Angaben sind bereits auf Basis des neuen WLTP-Testzyklus ermittelt und zur Vergleichbarkeit auf NEFZ zurückgerechnet. Bei diesen Fahrzeugen können für die Bemessung von Steuern und anderen fahrzeugbezogenen Abgaben, die (auch) auf den CO₂-Ausstoß abstellen, andere als die hier angegebenen Werte gelten.

Weitere Informationen zum offiziellen Kraftstoffverbrauch und den offiziellen spezifischen CO₂-Emissionen neuer Personenkraftwagen können dem 'Leitfaden über den Kraftstoffverbrauch, die CO₂-Emissionen und den Stromverbrauch neuer Personenkraftwagen' entnommen werden, der an allen Verkaufsstellen, bei der Deutschen Automobil Treuhand GmbH (DAT), Hellmuth-Hirth-Str. 1, 73760 Ostfildern-Scharnhausen, und unter <https://www.dat.de/co2/> unentgeltlich erhältlich ist.

Der neue BMW Z4. Z4 sDrive30i.

BMW Z4 sDrive30i		
Karosserie		
Anzahl Türen/Sitzplätze		2 / 2
Länge/Breite/Höhe (leer)	mm	4324 / 1864 / 1304
Radstand	mm	2470
Spurweite vorne/hinten	mm	1609 / 1616
Bodenfreiheit	mm	117
Wendekreis	m	11,0
Tankinhalt	ca. l	52
Motoröl ¹⁾	l	5,25
Leergewicht nach DIN/EU	kg	1415 / 1490
Zuladung nach DIN	kg	325
Zul. Gesamtgewicht	kg	1740
Zul. Achslasten vorne/hinten	kg	830 / 935
Zul. Anhängelast (12 %) gebremst/ungebremst	kg	- / -
Zul. Dachlast/Zul. Stützlast	kg	- / -
Kofferraumvolumen	l	281
Luftwiderstand	c _x x A	0,29 x 2,07
Motor		
Bauart/Anz. Zylinder/Ventile		R / 4 / 4
Motor-Technologie		BMW TwinPower Turbo Technologie: TwinScroll Turbolader, Direkteinspritzung High Precision Injection, vollvariable Ventilsteuerung VALVETRONIC, variable Nockenwellensteuerung Doppel-VANOS
Hubraum effektiv	cm ³	1998
Hub/Bohrung	mm	94,6 / 82,0
Verdichtung	:1	10,2
Kraftstoff		min. ROZ 91
Leistung	kW/PS	190 / 258
bei Drehzahl	min ⁻¹	5000 – 6500
Drehmoment	Nm	400
bei Drehzahl	min ⁻¹	1550 – 4400
Elektrik		
Batterie/Einbauort	Ah/-	80 / Gepäckraum
Fahrdynamik und Sicherheit		
Vorderradaufhängung		Doppelgelenk-Zugstreben-Federbeinachse in Aluminium-Stahl- Leichtbauweise, hydraulisch gedämpftes Zugstrebenlager
Hinterradaufhängung		Fünflenker-Achse in Aluminium-Stahl-Leichtbauweise
Bremse vorne		Einkolben-Faustsattel-Scheibenbremsen, belüftet
Bremse hinten		Einkolben-Faustsattel-Scheibenbremsen, belüftet
Fahrstabilitätssysteme		Serienmäßig: DSC inkl. ABS und DTC (Dynamische Traktions Control), Kurvenbremshilfe CBC, Bremsassistent DBC, Trockenbremsfunktion, Fading-Ausgleich, Anfahrassistent; optional: Adaptives M Fahrwerk, M Sportdifferenzial
Sicherheitsausstattung		Serienmäßig: Airbags für Fahrer und Beifahrer, Seitenairbags für Fahrer und Beifahrer mit kombinierten Kopfairbags, Dreipunkt-Automatikgurte mit Gurtstopper, Gurtstrammer und Gurtkraftbegrenzer, Crash-Sensoren, Überrollschutzsystem, Reifendruckanzeige
Lenkung		Elektromechanische Zahnstangen-Servolenkung (EPS) mit Servotronic Funktion, Variable Sportlenkung
Gesamtübersetzung Lenkung	:1	15,1
Reifen vorne/hinten		225/50 R17 98Y XL / 255/45 R17 98Y
Felgen vorne/hinten		7,5J x 17 LM / 8,5J x 17 LM

BMW Z4 sDrive30i			
Getriebe			
Getriebeart	8-Gang Steptronic Getriebe		
Getriebeübersetzung	I	:1	5,250
	II	:1	3,360
	III	:1	2,172
	IV	:1	1,720
	V	:1	1,316
	VI	:1	1,000
	VII	:1	0,822
	VIII	:1	0,640
	R	:1	3,712
Hinterachsübersetzung		:1	3,154
Fahrleistungen			
Leistungsgewicht (DIN)	kg/kW		7,4
Literleistung	kW/l		95,1
Beschleunigung 0–100 km/h	s		5,4
Höchstgeschwindigkeit	km/h		250
BMW EfficientDynamics			
BMW EfficientDynamics Maßnahmen serienmäßig	Bremsenergie-Rückgewinnung mit Rekuperationsanzeige, elektromechanische Servolenkung, Auto Start Stop Funktion, Schaltpunktanzeige, ECO PRO Modus mit Segel-Funktion und Vorausschauassistent, BMW EfficientLightweight, optimierte Aerodynamikeigenschaften, aktive Luftklappensteuerung, bedarfsgerecht gesteuerte Nebenaggregate, kennfeldgeregelte Ölpumpe, Hinterachsgetriebe mit optimierten Warmlaufeigenschaften, Reifen mit reduziertem Rollwiderstand		
Verbrauch im EU-Zyklus			
städtisch	l/100 km		7,4 – 7,4
außerstädtisch	l/100 km		5,3 – 4,9
insgesamt	l/100 km		6,1 – 6,0
CO ₂	g/km		139 – 137
Emissionseinstufung			Euro 6d-TEMP
Versicherungseinstufung			
KH / VK / TK			2)

Technische Daten gültig für ACEA Märkte/Zulassungsrelevante Daten teilweise nur für Deutschland (Gewichte)

¹⁾ Öl-Wechselmenge

²⁾ Angaben noch nicht verfügbar

Die Angaben zu Kraftstoffverbrauch, CO₂-Emissionen und Stromverbrauch werden nach dem vorgeschriebenen Messverfahren VO (EU) 2007/17/15 in der jeweils geltenden Fassung ermittelt. Die Angaben beziehen sich auf ein Fahrzeug in Basisausstattung in Deutschland, die Spannbreiten berücksichtigen Unterschiede in der gewählten Rad- und Reifengröße und der optionalen Sonderausstattung und können sich während der Konfiguration verändern.

Die Angaben sind bereits auf Basis des neuen WLTP-Testzyklus ermittelt und zur Vergleichbarkeit auf NEFZ zurückgerechnet. Bei diesen Fahrzeugen können für die Bemessung von Steuern und anderen fahrzeugbezogenen Abgaben, die (auch) auf den CO₂-Ausstoß abstellen, andere als die hier angegebenen Werte gelten.

Weitere Informationen zum offiziellen Kraftstoffverbrauch und den offiziellen spezifischen CO₂-Emissionen neuer Personenkraftwagen können dem 'Leitfaden über den Kraftstoffverbrauch, die CO₂-Emissionen und den Stromverbrauch neuer Personenkraftwagen' entnommen werden, der an allen Verkaufsstellen, bei der Deutschen Automobil Treuhand GmbH (DAT), Hellmuth-Hirth-Str. 1, 73760 Ostfildern-Scharnhausen, und unter <https://www.dat.de/co2/> unentgeltlich erhältlich ist.

Der neue BMW Z4. Z4 M40i.

BMW Z4 M40i		
Karosserie		
Anzahl Türen/Sitzplätze		2 / 2
Länge/Breite/Höhe (leer)	mm	4324 / 1864 / 1304
Radstand	mm	2470
Spurweite vorne/hinten	mm	1594 / 1589
Bodenfreiheit	mm	114
Wendekreis	m	11,0
Tankinhalt	ca. l	52
Motoröl ¹⁾	l	6,5
Leergewicht nach DIN/EU	kg	1535 / 1610
Zuladung nach DIN	kg	325
Zul. Gesamtgewicht	kg	1860
Zul. Achslasten vorne/hinten	kg	865 / 995
Zul. Anhängelast (12 %) gebremst/ungebremst	kg	- / -
Zul. Dachlast/Zul. Stützlast	kg	- / -
Kofferraumvolumen	l	281
Luftwiderstand	c _x x A	0,31 x 2,07
Motor		
Bauart/Anz. Zylinder/Ventile		R / 6 / 4
Motor-Technologie		M Performance TwinPower Turbo Technologie: TwinScroll Turbolader, Direkteinspritzung High Precision Injection, vollvariable Ventilsteuerung VALVETRONIC, variable Nockenwellensteuerung Doppel-VANOS
Hubraum effektiv	cm ³	2998
Hub/Bohrung	mm	94,6 / 82,0
Verdichtung	:1	11,0
Kraftstoff		min. ROZ 91
Leistung	kW/PS	250 / 340
bei Drehzahl	min ⁻¹	5000 – 6500
Drehmoment	Nm	500
bei Drehzahl	min ⁻¹	1600 – 4500
Elektrik		
Batterie/Einbauort	Ah/-	90 / Gepäckraum
Fahrdynamik und Sicherheit		
Vorderradaufhängung		Doppelgelenk-Zugstreben-Federbeinachse in Aluminium-Stahl-Leichtbauweise, hydraulisch gedämpftes Zugstrebenlager
Hinterradaufhängung		Fünflenker-Achse in Aluminium-Stahl-Leichtbauweise
Bremse vorne		Vierkolben-Festsattel-Scheibenbremsen, belüftet
Bremse hinten		Einkolben-Faustsattel-Scheibenbremsen, belüftet
Fahrstabilitätssysteme		Serienmäßig: DSC inkl. ABS und DTC (Dynamische Traktions Control), Kurvenbremshilfe CBC, Bremsassistent DBC, Trockenbremsfunktion, Fading-Ausgleich, Anfahrassistent, Adaptives M Fahrwerk, M Sportdifferenzial
Sicherheitsausstattung		Serienmäßig: Airbags für Fahrer und Beifahrer, Seitenairbags für Fahrer und Beifahrer mit kombinierten Kopfairbags, Dreipunkt-Automatikgurte mit Gurtstopper, Gurtstrammer und Gurtkraftbegrenzer, Crash-Sensoren, Überrollschutzsystem, Reifendruckanzeige
Lenkung		Elektromechanische Zahnstangen-Servolenkung (EPS) mit Servotronic Funktion, Variable Sportlenkung
Gesamtübersetzung Lenkung	:1	15,1
Reifen vorne/hinten		255/40 ZR18 95Y / 275/40 ZR18 99Y
Felgen vorne/hinten		9J x 18 LM / 10J x 18 LM

BMW Z4 M40i			
Getriebe			
Getriebeart	8-Gang Steptronic Getriebe		
Getriebeübersetzung	I	:1	5,250
	II	:1	3,360
	III	:1	2,172
	IV	:1	1,720
	V	:1	1,316
	VI	:1	1,000
	VII	:1	0,822
	VIII	:1	0,640
	R	:1	3,712
Hinterachsübersetzung		:1	3,154
Fahrleistungen			
Leistungsgewicht (DIN)	kg/kW		6,1
Literleistung	kW/l		83,4
Beschleunigung 0–100 km/h	s		4,5
Höchstgeschwindigkeit	km/h		250
BMW EfficientDynamics			
BMW EfficientDynamics Maßnahmen serienmäßig	Bremsenergie-Rückgewinnung mit Rekuperationsanzeige, elektromechanische Servolenkung, Auto Start Stop Funktion, Schaltpunktanzeige, ECO PRO Modus mit Segel-Funktion und Vorausschauassistent, BMW EfficientLightweight, optimierte Aerodynamikeigenschaften, aktive Luftklappensteuerung, bedarfsgerecht gesteuerte Nebenaggregate, kennfeldgeregelte Ölpumpe, Hinterachsgetriebe mit optimierten Warmlaufleistungen		
Verbrauch im EU-Zyklus			
städtisch	l/100 km		9,2 – 9,2
außerstädtisch	l/100 km		6,3 – 5,9
insgesamt	l/100 km		7,4 – 7,1
CO ₂	g/km		168 – 162
Emissionseinstufung	Euro 6d-TEMP		
Versicherungseinstufung			
KH / VK / TK	2)		

Technische Daten gültig für ACEA Märkte/Zulassungsrelevante Daten teilweise nur für Deutschland (Gewichte)

¹⁾ Öl-Wechselmenge

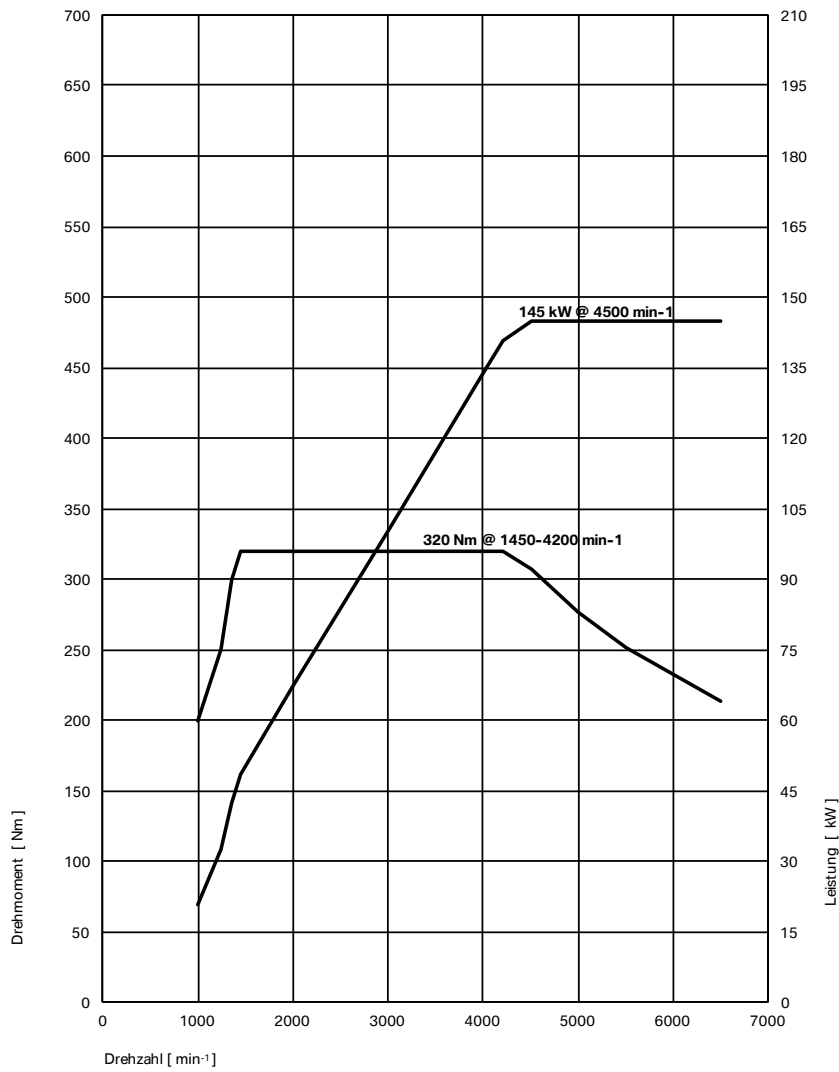
²⁾ Angaben noch nicht verfügbar

Die Angaben zu Kraftstoffverbrauch, CO₂-Emissionen und Stromverbrauch werden nach dem vorgeschriebenen Messverfahren VO (EU) 2007/17/15 in der jeweils geltenden Fassung ermittelt. Die Angaben beziehen sich auf ein Fahrzeug in Basisausstattung in Deutschland, die Spannbreiten berücksichtigen Unterschiede in der gewählten Rad- und Reifengröße und der optionalen Sonderausstattung und können sich während der Konfiguration verändern.

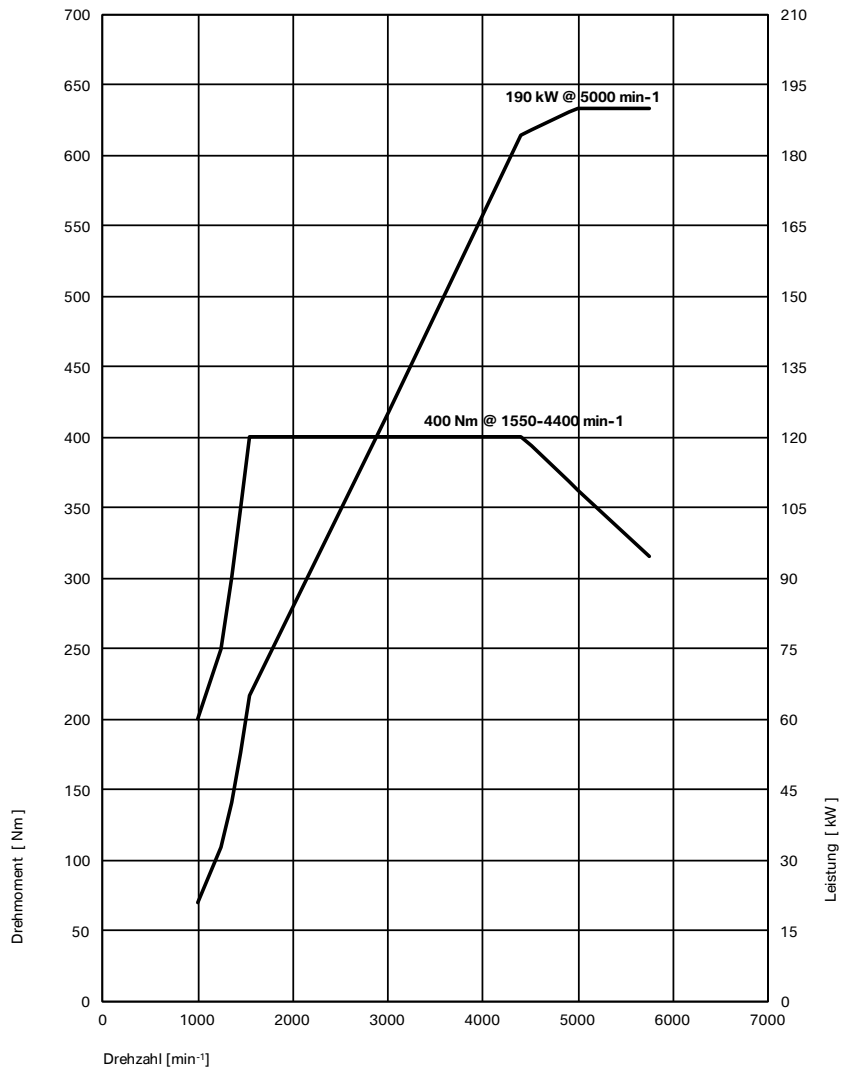
Die Angaben sind bereits auf Basis des neuen WLTP-Testzyklus ermittelt und zur Vergleichbarkeit auf NEFZ zurückgerechnet. Bei diesen Fahrzeugen können für die Bemessung von Steuern und anderen fahrzeugbezogenen Abgaben, die (auch) auf den CO₂-Ausstoß abstellen, andere als die hier angegebenen Werte gelten.

Weitere Informationen zum offiziellen Kraftstoffverbrauch und den offiziellen spezifischen CO₂-Emissionen neuer Personenkraftwagen können dem 'Leitfaden über den Kraftstoffverbrauch, die CO₂-Emissionen und den Stromverbrauch neuer Personenkraftwagen' entnommen werden, der an allen Verkaufsstellen, bei der Deutschen Automobil Treuhand GmbH (DAT), Hellmuth-Hirth-Str. 1, 73760 Ostfildern-Scharnhausen, und unter <https://www.dat.de/co2/> unentgeltlich erhältlich ist.

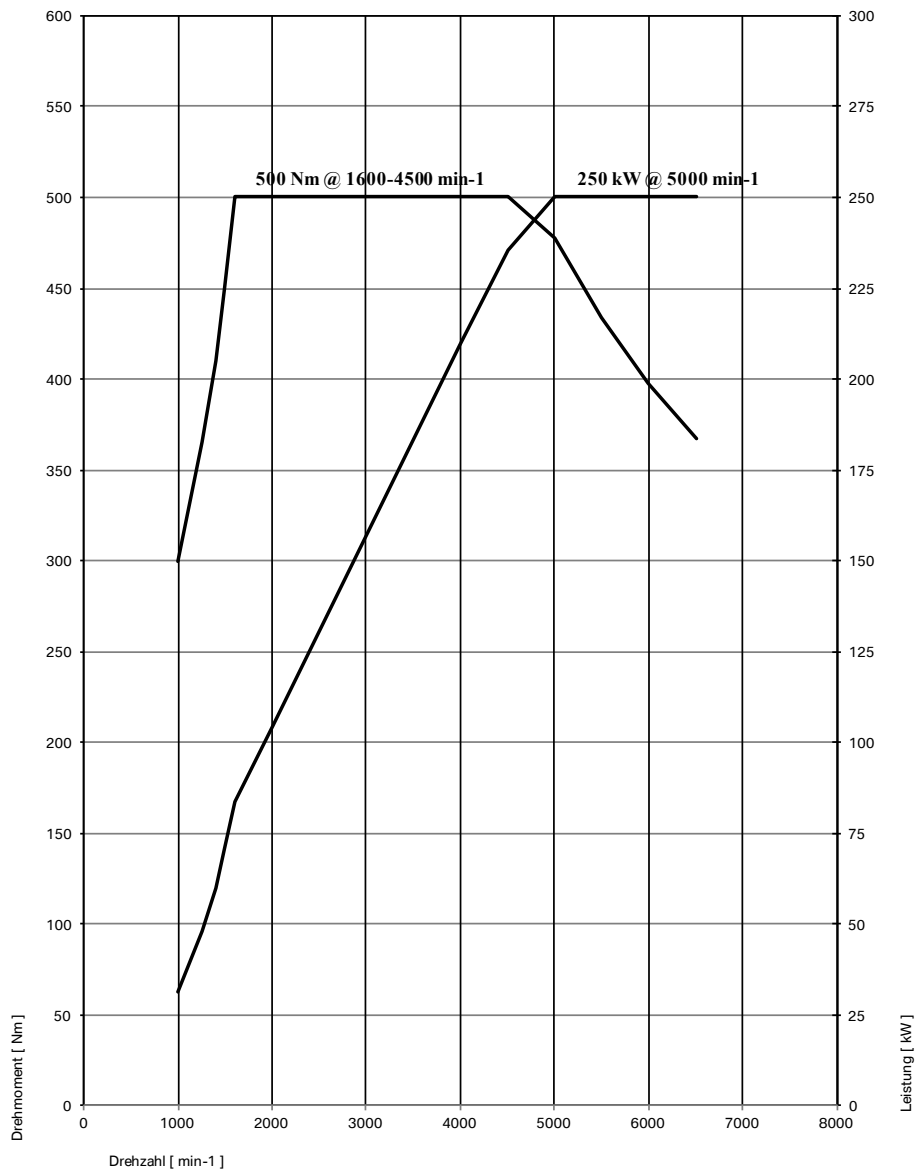
Leistungs- und Drehmomentdiagramme. Der neue BMW Z4. Z4 sDrive20i.



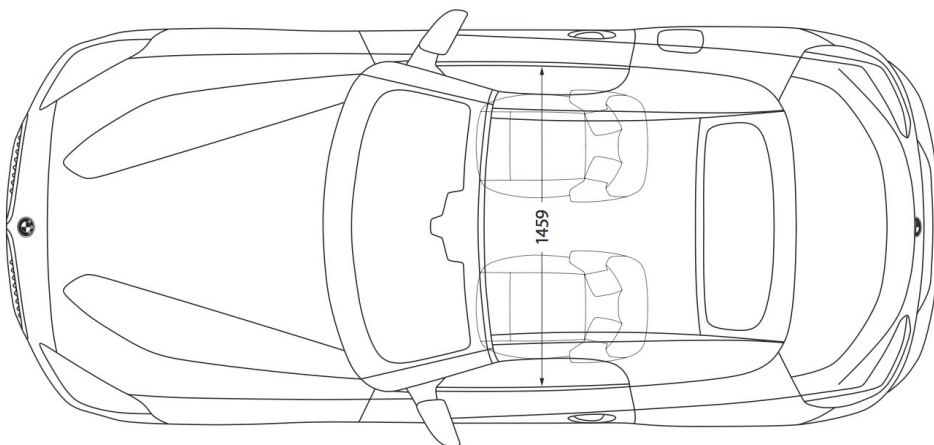
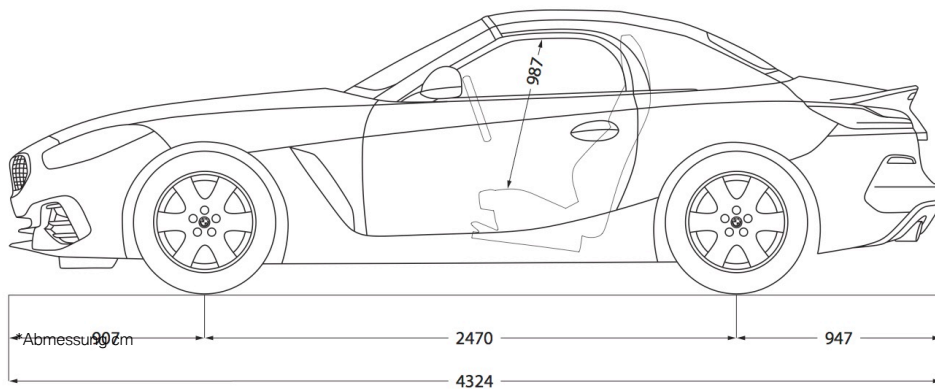
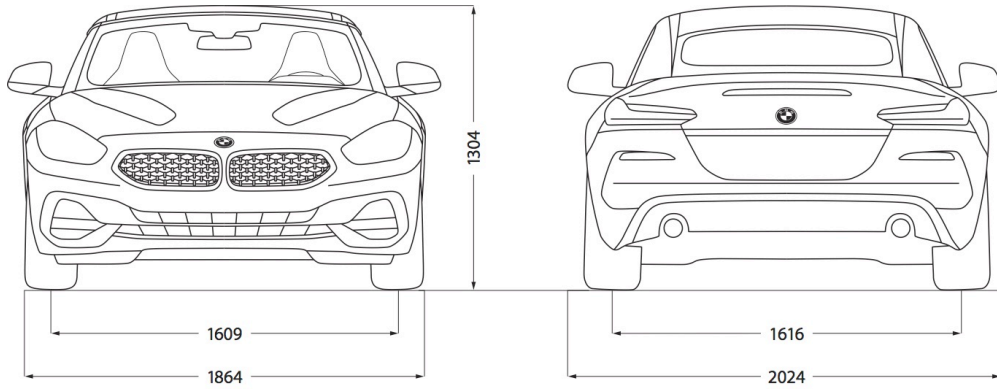
Der neue BMW Z4. Z4 sDrive30i.



Der neue BMW Z4. Z4 M40i.



Außen- und Innenabmessungen. Der neue BMW Z4.



*Abmessung cm