

La nuova BMW Serie 3 berlina. La nuova BMW Serie 3 Touring. Indice.



1. La nuova BMW Serie 3 berlina. La nuova BMW Serie 3 Touring.	
Highlights.	2
Versione riassuntiva.	4
2. Nuova edizione dell'icona.	
Da 40 anni il parametro di riferimento.	7
3. Design ed equipaggiamenti.	
La fondatrice segmento: ancora più prestigiosa, ancora più presente.	9
4. Propulsore e chassis.	
Il benchmark: ancora più sportiva, ancora più efficiente.	13
5. BMW EfficientDynamics.	
Massima performance e consumi minimi.	19
6. BMW ConnectedDrive.	
Collegamento in rete ottimale e sistemi intelligenti di assistenza alla guida.	22
7. Dati tecnici.	24
8. Diagrammi di coppia e di potenza.	60
9. Dimensioni esterne ed interne.	72

1. La nuova BMW Serie 3 berlina. La nuova BMW Serie 3 Touring. Highlights.



- Da 40 anni è l'originale: con oltre 14 milioni di esemplari consegnati dal lancio sul mercato, la BMW Serie 3 è il modello BMW più venduto. Con circa il 25 per cento delle vendite totali di autovetture, la BMW Serie 3 berlina e Touring rappresentano insieme la Serie di modelli di maggiore successo del marchio.
- Linguaggio formale ancora più dinamico: design del frontale e della coda della BMW Serie 3 berlina e della BMW Serie 3 Touring ulteriormente affilato. Già da lontano lo sguardo concentrato dei proiettori disegnati ex novo con proiettori full-LED, offerte come optional, accentua la sportività della BMW Serie 3. Le luci posteriori LED e l'evoluzione pulita delle linee, che donano alla vettura un'immagine scolpita, aumentano il dinamismo anche nella vista posteriore.
- Ergonomia e prestigio si elevano a un livello nuovo: gli interni della nuova BMW Serie 3 si presentano con materiali e tocchi stilistici nuovi che li rendono ancora più pregiati, migliorandone anche l'ergonomia e la piacevole impressione tattile.
- Anteprima mondiale del nuovo motore a benzina a quattro cilindri e del nuovo motore a benzina a sei cilindri: nella BMW 330i il quattro cilindri eroga adesso 185 kW/252 CV (berlina: consumo di carburante nel ciclo combinato: 6,5–5,5 l/100 km; emissioni di CO₂ nel ciclo combinato: 151–129 g/km; Touring: consumo di carburante nel ciclo combinato: 6,7–5,8 l/100km; emissioni di CO₂ nel ciclo combinato: 157–135 g/km)*. La variante top di gamma è la BMW 340i con motore sei cilindri in linea sviluppato ex novo da 240 kW/326 CV (berlina: consumo di carburante nel ciclo combinato: 7,7–6,5 l/100km; emissioni di CO₂ nel ciclo combinato: 179–152 g/km; Touring: consumo di carburante nel ciclo combinato: 7,0–6,8 l/100 km; emissioni di CO₂ nel ciclo combinato: 164–158 g/km)*.
- Tutti i motori a benzina a tre, quattro e sei cilindri nonché i propulsori diesel a quattro cilindri della BMW 316d, della BMW 318d e della BMW 320d sono della nuova famiglia di motori BMW EfficientDynamics, dalla struttura modulare, e sono equipaggiati tutti con la modernissima

* I valori di consumo di carburante sono stati rilevati in base al ciclo di prova ECE e dipendono dalla misura dei pneumatici selezionata.

tecnologia TwinPower Turbo. I motori combinano la massima performance con un'efficienza esemplare.

- Più efficiente che mai: in combinazione con i pneumatici di serie e cambio Steptronic a otto rapporti, la BMW 320d EfficientDynamics Edition berlina emette solo 99 g/km CO₂ (ciclo combinato). Un'ulteriore pietra miliare sarà il modello ibrido plug-in BMW 330e che verrà lanciato l'anno prossimo: con una potenza di sistema di 185 kW/252 CV¹⁾ il consumo sarà di solo 2,1 l/100 km (ciclo combinato)*¹⁾, il che corrisponderà a emissioni di CO₂ di 49 g/km (ciclo combinato)*¹⁾.
- Dinamica di guida ottimizzata: grazie alla tecnologia delle sospensioni perfezionata e alla maggiore rigidità della scocca, la nuova BMW Serie 3 definisce nuovamente i parametri di riferimento a livello di dinamica di guida sportiva, conservando l'ottimo comfort a bordo.
- Personalizzazione grazie alle linee di equipaggiamenti: numerose offerte di personalizzazione con le linee di equipaggiamenti Sport Line e Luxury Line che insieme al pacchetto M Sport completano il carattere dinamico e prestigioso del modello BMW di maggiore successo.
- Sistema di navigazione allo stato dell'arte: il sistema di navigazione Professional, in grado di apprendere con un calcolo ancora più veloce l'itinerario, offre per tre anni l'aggiornamento gratuito della cartine, per la regione di casa automaticamente "over the air", e supporta inoltre lo standard di telefonia mobile LTE.

1. La nuova BMW Serie 3 berlina. La nuova BMW Serie 3 Touring. Versione riassuntiva.



La BMW Serie 3 ha creato il segmento delle moderne berline sportive e da 40 anni è l'icona di questa categoria automobilistica. Da ormai sei generazioni di modelli, la BMW Serie 3 definisce i parametri di riferimento in materia di dinamismo, di efficienza e design, abbinando una grande carica emotiva all'esperienza di guida sportiva al massimo livello di utilizzo giornaliero. Una BMW su quattro venduta è una BMW Serie 3 berlina oppure una BMW Serie 3 Touring. Questo rende la Serie 3 il modello di maggiore successo del marchio BMW. Il nuovo design affilato, la tecnologia ancora più innovativa e i motori modernissimi, rendono la nuova BMW Serie 3 berlina e la nuova BMW Serie 3 Touring più attraenti che mai. Già al momento di lancio la nuova BMW Serie 3 sarà disponibile in un'ampia gamma di motorizzazioni. L'offerta comprenderà quattro propulsori a benzina e sette motori diesel da 85 kW/115 CV fino a 240 kW/326 CV (consumo di carburante nel ciclo combinato: 7,9–3,8 l/100 km; emissioni di CO₂ nel ciclo combinato: 185–99 g/km)*. Le motorizzazioni saranno combinabili con il cambio manuale a sei rapporti oppure con il cambio Steptronic a otto rapporti (di serie nella BMW 330d, BMW 335d, BMW 340i Touring). A seconda del modello, la nuova BMW Serie 3 sarà disponibile con la classica trazione posteriore e con la trazione integrale intelligente BMW xDrive.

Immagine più presente, interni nobili e pregiati.

Il design della nuova BMW Serie 3 si distingue per essere ancora più preciso e per la lavorazione accurata dei dettagli. Nel modulo frontale, le grembiature nuove con prese d'aria ridisegnate accentuano la larghezza della vettura, mentre nella presa d'aria centrale è stato integrato armonicamente il sensore dell'optional Active Cruise Control (ACC). Anche la grembiatura posteriore, dalla lavorazione scolpita e completata dagli elementi decorativi delle singole Lines e da luci posteriori LED, di serie, sottolinea la larghezza della vettura esaltandone l'immagine sportiva del modello. L'innovativo concetto delle luci, con proiettori disegnati ex novo e la marcata luce diurna LED, esalta il look sportivo e muscoloso della vettura. A richiesta, sono disponibili luci full-LED. Grazie ai materiali nuovi e agli inserti cromati dei comandi, delle bocchette di aerazione e del pannello centrale di comando, l'abitacolo si presenta ancora più prestigioso. La consolle centrale completamente ridisegnata con copertura scorrevole sopra i porta-bicchieri, consente un utilizzo più ampio delle vaschette porta-oggetti davanti al selettore di marcia, migliorando

* I valori di consumo di carburante sono stati rilevati in base al ciclo di prova ECE e dipendono dalla misura dei pneumatici selezionata.

nuovamente l'eccellente ergonomia della BMW Serie 3. Un'ampia gamma di offerte di personalizzazione di sellerie e di modanature interne nonché di cerchi nuovi, vernici esterne nuove e ulteriori optional di equipaggiamenti completano l'offerta della nuova BMW Serie 3.

Il benchmark: ancora più sportiva, ancora più efficiente.

Tutti i propulsori a tre, quattro e sei cilindri della nuova BMW Serie 3 nonché i motori diesel della BMW 316d, della BMW 318d e della BMW 320d fanno parte adesso della famiglia di motori modulari EfficientDynamics, sviluppata ex novo. Grazie ai turbocompressori rivisitati, i nuovi motori quattro cilindri diesel offrono adesso una rapidità di risposta superiore. Una novità nel segmento di appartenenza, introdotta con la BMW Serie 3, è il motore tre cilindri a benzina. Un'altra novità della BMW Serie 3 è il quattro cilindri a benzina della BMW 320i berlina e della BMW 320i Touring (consumo di carburante nel ciclo combinato: 5,9–5,3/6,3–5,5 l/100 km; emissioni di CO₂ nel ciclo combinato: 138–124/147–129 g/km)*. La propria anteprema mondiale lo celebra il propulsore a quattro cilindri della BMW 330i berlina e della BMW 330i Touring (consumo di carburante nel ciclo combinato: 6,5–5,5/6,7–5,8 l/100 km; emissioni di CO₂ nel ciclo combinato: 151–129/ g/km)* nonché, il sei cilindri a benzina della BMW 340i berlina/BMW 340i Touring (consumo di carburante nel ciclo combinato: 7,7–6,5/7,0–6,8 l/100 km; emissioni di CO₂ nel ciclo combinato: 179–152/164–158 g/km)*. Nonostante l'aumento di potenza, è stato possibile migliorare nuovamente l'efficienza dei propulsori. Il consumo di carburante e le emissioni calano fino all'11 per cento. La nuova BMW 320d EfficientDynamics Edition berlina (consumo di carburante nel ciclo combinato: 4,3–3,8 l/100 km; emissioni di CO₂ nel ciclo combinato: 113–99 g/km)* eroga 120 kW/163 CV e, in combinazione con il cambio Steptronic a otto rapporti e pneumatici di serie, emette solo 99 g/km di CO₂. Ma anche i nuovi cambi contribuiscono ad aumentare l'efficienza di tutte le varianti di modello.

Per esempio, nei motori abbinati ai cambi manuali a sei rapporti, nelle fasi di scalata di marcia la regolazione del numero di giri successivo esegue automaticamente la doppietta. Il cambio Steptronic a otto rapporti consente nelle scalate dei cambi-marcia multipli, con impatto positivo sul comfort di cambiata e sull'acustica. La funzione veleggio aumenta ulteriormente l'efficienza. Gli ammortizzatori perfezionati, la rigidità della scocca e la maggiore precisione di sterzo della nuova BMW Serie 3, nuovamente incrementata, garantiscono un netto aumento del potenziale dinamico, conservando l'elevato livello di comfort di guida.

Nuovo sistema di navigazione Professional e tecnologia di telefonia mobile LTE.

BMW è il leader nel collegamento in rete del guidatore, della vettura e del mondo esterno; nell'ambito di BMW ConnectedDrive mette a disposizione un'offerta unica di servizi online, come i sistemi di assistenza alla guida, così da aumentare il comfort e la sicurezza a bordo. Nella nuova BMW Serie 3 il BMW Head-Up Display con immagini full-colour visualizza tutte le principali informazioni sulla guida nel campo visivo diretto del guidatore, che così può concentrarsi completamente sulla strada. Il sistema di navigazione Professional viene avviato in tempi decisamente inferiori, calcola l'itinerario a una velocità nettamente superiore alla versione precedente e offre una rappresentazione in 3D ancora più realistica, soprattutto nei centri urbani. Per tre anni, le cartine di navigazione vengono aggiornate gratuitamente, per le mappe locali l'aggiornamento avverrà automaticamente attraverso la carta SIM integrata a bordo grazie alla rete di telefonia mobile ("over the air"). In base all'equipaggiamento selezionato, la nuova BMW Serie 3 è la prima vettura nel segmento delle automobili sportive premium di classe media a supportare lo standard di telefonia mobile più veloce, LTE. Park Assistant consente di parcheggiare automaticamente anche negli spazi in posizione trasversale rispetto alla strada. Grazie ad Auto-PDC, nelle manovre di parcheggio vengono attivati automaticamente anche i sensori di parcheggio anteriori.

Ulteriori informazioni relative al consumo ufficiale di carburante, alle emissioni ufficiali di CO₂, al consumo di corrente elettrica di autovetture nuove sono descritte nel "Leitfaden über Kraftstoffverbrauch, die CO₂-Emissionen und den Stromverbrauch neuer Personenkraftwagen" disponibile in lingua tedesca in tutti i punti di vendita della Deutsche Automobil Treuhand GmbH (DAT), Hellmuth-Hirth-Str. 1, 73760 Ostfildern-Scharnhausen e al sito <http://www.dat.de/en/offers/publications/guideline-for-fuel-consumption.html>. LeitfadenCO₂ (Manuale CO₂) (PDF – 2,7 MB).

2. Nuova edizione dell'icona. Da 40 anni il parametro di riferimento.



40 anni fa la BMW Serie 3 inaugurò la nascita delle moderne berline sportive e da allora è diventata il parametro di riferimento in materia di dinamismo, di efficienza e di design emozionante. Anche nell'ultima generazione la BMW Serie 3 interpreta alla perfezione questi elementi.

L'originale: più attraente che mai.

Dal 1975 la BMW Serie 3 conferma regolarmente il proprio dinamismo. Indipendentemente se in prove comparative, sul circuito o nella guida giornaliera: tradizionalmente la BMW Serie 3 definisce il benchmark nel segmento di appartenenza, quello delle vetture sportive di classe media. Questa posizione viene sottolineata sia dalla classica trazione posteriore che dalla trazione integrale intelligente BMW xDrive. La nuova BMW Serie 3 berlina e la nuova BMW Serie 3 Touring sono il simbolo della massima efficienza nel segmento di appartenenza e combinano i migliori valori di consumo di carburante con la tipica sportività BMW. Il dinamismo si riflette anche nell'immagine formale della vettura che affascina per la sua precisione, tensione ed eleganza. La nuova BMW Serie 3 è il modello originale che, grazie all'attuale rivisitazione, si presenta affascinante come mai finora.

Da semplice prodotto alla Serie più importante della gamma BMW.

Nel 1975, introducendo la prima BMW Serie 3, la generazione con il codice di sviluppo E21, BMW avviò una storia decennale di successi. Fino al 1983 erano stati venduti oltre 1,4 milioni di esemplari del nuovissimo modello di classe media, dotati di motori a quattro e sei cilindri che erogavano da 55 kW a 105 kW. Il successore, la E30, presentò una novità nel segmento delle berline sportive, allora in forte espansione: il primo motore diesel a sei cilindri. Grazie alle nuove varianti di modello, la quattro porte, la touring e la Cabrio, nonché alla trazione integrale, offerta come optional, nel periodo tra il 1982 e il 1994 la seconda generazione della BMW Serie 3 estese nuovamente la propria presenza. Nella successiva E36 (1990 – 1999), disponibile per la prima volta anche nel modello Coupé, i motori quattro cilindri diesel rafforzarono ulteriormente la posizione al vertice della BMW Serie 3. Nella Serie E46 (dal 1998 al 2006), l'utilizzo dell'iniezione diretta di diesel Common-rail assicurò una performance nuovamente superiore e l'utilizzo ancora più efficiente del carburante. Nel 2005 la presentazione della quinta generazione della BMW Serie 3, la Serie E90, fu accompagnata da un ulteriore netto aumento dell'efficienza e del dinamismo. Con l'introduzione del pacchetto di misure

EfficientDynamics nel 2007, BMW ha nuovamente consolidato la propria posizione di leader nel settore.

Una storia di successo anche sui circuiti del mondo.

La BMW Serie 3 conferma la propria indole sportiva anche attraverso i numerosi successi nel motorsport. La prima BMW M3, la versione sportiva dell'E30, costruita come modello d'omologazione per la Deutsche Tourenwagen-Meisterschaft, presentava già allora i caratteristici parafanghi bombati e divenne il simbolo delle automobili sportive adatte anche all'uso in famiglia. Già nella prima stagione di corse del 1987 la BMW M3 vinse il Campionato mondiale di turismo. Grazie a numerosi altri titoli di Campione e a innumerevoli vittorie, la BMW M3 Gruppe A della Serie E30 resta ancora oggi l'automobile da turismo di maggiore successo del mondo. A titolo esemplare siano ricordate le quattro vittorie consecutive alle 24 ore del Nürburgring-Nordschleife e le otto vittorie della generazione successiva sul circuito più impegnativo del mondo, con due doppiette, una nel 2004 e una nel 2005.

La BMW Serie 3: il cuore del marchio BMW.

Il suo dinamismo sportivo e l'efficienza straordinaria fanno della BMW Serie 3 il parametro di riferimento del piacere di guidare. Questo si riflette anche nel successo di vendita del modello BMW di classe media: dal suo debutto nel 1975 sono state consegnate su scala mondiale oltre 14 milioni di BMW Serie 3; la berlina e il modello Touring rappresentano oggi oltre il 25 per cento circa delle vendite totali di automobili BMW. La BMW Serie 3 simbolizza così, più di qualsiasi altro modello, il cuore del marchio BMW.

La nuova BMW Serie 3 scrive un capitolo nuovo della storia di successo della Serie, rafforzando con coerenza la posizione al vertice del segmento delle vetture sportive di classe media. Nella sua qualità di berlina sportiva, da oltre quattro decenni la BMW Serie 3 riunisce in sé un design estremamente attraente e dinamico, una dinamica di guida ed efficienza uniche e il massimo livello di praticità giornaliera. Nella versione Touring, dal 1988 la BMW Serie 3 combina le proprie caratteristiche dinamiche top di gamma con una maggiore versatilità nella guida giornaliera e nell'utilizzo durante il tempo libero.

3. Design ed equipaggiamenti. Fondatrice del segmento: ancora più prestigiosa, ancora più presente.



Il design fortemente espressivo assicura alla BMW Serie 3 una forte presenza sulla strada. In combinazione con gli sbalzi anteriori e posteriori corti e il passo lungo, il cofano motore estremamente modellato e l'abitacolo fortemente arretrato, nascono delle proporzioni decisamente dinamiche. Esse sono altrettanto tipiche per un modello BMW come la ripartizione delle masse nel rapporto 50:50. La precisione che contraddistingue i proiettori anteriori accentua ulteriormente il dinamismo della BMW Serie 3. La coda muscolosa della berlina e del modello Touring, con il nuovo design pulito delle luci, sottolinea alla perfezione il look sportivo.

Individualismo e personalità.

I gruppi ottici rivisitati accentuano ulteriormente il dinamismo della nuova BMW Serie 3. Lo sguardo più concentrato delle luci LED, offerte come optional, viene realizzato adesso con le "sopracciglia" posizionate sopra le luci anabbaglianti e gli indicatori di direzione LED, dal disegno più orizzontale. Nell'equipaggiamento di base i proiettori vengono completati a ogni lato dai due componenti della luce diurna, realizzati come unità LED. Le strisce luminose accennano ai tipici doppi proiettori BMW e uniscono contemporaneamente con il loro design i gruppi ottici al doppio rene BMW. Di giorno è assicurata così un'immagine presente sulla strada, mentre da lontano e al buio è garantito l'effetto di riconoscimento.

A richiesta: luci full-LED e BMW Selective Beam.

La nuova BMW Serie 3 è ordinabile anche con l'optional luci full-LED, ancora più efficienti dei proiettori allo xeno finora offerti, che accentuano inoltre lo sguardo concentrato. Ma anche la distanza tra gli "occhi" della BMW Serie 3 è aumentata, così da sottolineare stilisticamente la carreggiata larga. In questa combinazione, i tubi delle luci LED, appiattiti nella loro sezione superiore e inferiore, rendono il fascio luminoso della luce diurna ancora più concentrato e preciso. Una striscia luminosa LED unisce esteticamente i gruppi ottici al doppio rene BMW. Il ruolo di leadership tecnologica della nuova BMW Serie 3 viene sottolineato anche da BMW Selective Beam, offerto come optional: il sistema High Beam Assistant antiriflesso dotato di telecamera regola dinamicamente il fascio luminoso attraverso dei motorini passo-passo, così da provvedere in modo affidabile alla migliore illuminazione possibile della strada, senza accecare le vetture che precedono o viaggiano in senso contrario. Questo ottimizza l'utilizzo delle luci abbaglianti e amplia la zona illuminata

davanti alla vettura, aumentando così il piacere di guidare, la visibilità e, conseguentemente, la sicurezza durante la guida notturna.

Design: nuovo accento sulla larghezza e aumento della presenza.

Le prese d'aria più larghe della grembiatura anteriore donano alla nuova BMW Serie 3 berlina e alla nuova BMW Serie 3 Touring un'immagine ancora più marcata. Il look muscoloso viene sottolineato ulteriormente dalla forma precisa e fortemente scolpita dei paraurti. Il disegno nuovo, più filigranato, della presa d'aria centrale consente inoltre d'integrare i sensori radar dell'Adaptive Cruise Control (ACC) con maggiore stile.

Anche la coda dalla linea sportiva affascina con il proprio andamento con linee pulite e fortemente scolpite. Le luci posteriori ridisegnate sono state realizzate come unità full-LED. Le strisce luminose nella tipica forma a L di BMW descrivono adesso un'onda più dinamica, conferendo alla vista posteriore maggiore dinamismo già a vettura ferma. Grazie alla loro rapidità di risposta, le luci dei freni LED integrate guadagnano conferiscono un valore maggiore in termini di sicurezza. Gli indicatori di direzione LED bipartiti formano insieme un nastro luminoso centrale che copre entrambi i lati della luce posteriore ed emette una luce particolarmente omogenea. I nastri luminosi si estendono fino al bordo del cofano del bagagliaio mentre, nella BMW Serie 3 Touring, fino al portellone posteriore, sottolineando così il look sportivo. Il listello decorativo della grembiatura posteriore, che varia a seconda della Line selezionata, si presenta più largo, accentuando nuovamente l'immagine dinamica. Lungo le fiancate anteriori la scritta della Line è in caratteri a lavorazione più tridimensionale del modello precedente.

Il motore a benzina top di gamma della BMW 340i si presenta con un impianto di scarico completo di terminali singoli a destra e sinistra, ognuno dal diametro di 80 millimetri, mentre le motorizzazioni a partire dalla 320i e 320d sono dotate di doppi terminali di scarico dal diametro di rispettivamente 70 millimetri. Il terminale di scarico delle motorizzazioni d'ingresso misura 75 millimetri di diametro. Il look sportivo viene sottolineato, sia a livello estetico che funzionale, anche dalla nuova gamma di cerchi: come optional sono disponibili cerchi fino a 19 pollici; attraverso il programma di Accessori originali BMW è possibile acquistare anche cerchi da 20 pollici.

Interni prestigiosi, ergonomia perfetta.

Gli interni riflettono con armonia l'andamento dinamico ed elegante delle linee della sportiva BMW Serie 3. Una caratteristica tipica dei modelli BMW è il cockpit orientato verso il guidatore che assicura l'accesso ottimale a tutte le principali funzioni. L'eccellente ergonomia della BMW Serie 3 è stata

ulteriormente perfezionata con nuovi tocchi stilistici cromati e superfici lucide, così che adesso l'abitacolo si presenta ancora più prestigioso.

Il pannello centrale di comando della consolle mediana è stato realizzato nero lucido. In combinazione con il pacchetto luci interno, esso viene completato da una luce d'ambiente che lo avvolge senza soluzione di continuità e ulteriormente impreziosito da nuovi inserti cromati. Grazie alle decorazioni cromate, i comandi ridisegnati della regolazione elettrica dei sedili sono più facilmente riconoscibili. La forma e l'impressione tattile ottimizzate permettono un uso più intuitivo. Ma anche i comandi degli alzacristalli elettrici e delle bocchette di aerazione sono stati arricchiti con inserti cromati. Nelle vetture allestite con la Luxury Line, la Sport Line o il pacchetto M Sport, il listello decorativo della plancia portastrumenti si estende ampiamente su tutte le quattro porte, così da accentuare la generosa abitabilità dei passeggeri e creare un ambiente lussuoso. Un elemento molto pratico sono i porta-bicchieri della consolle centrale che adesso vengono protetti da un coperchio scorrevole. Davanti al porta-bicchieri è stata ricavata una pratica vaschetta supplementare per depositare, per esempio, lo smartphone.

Lines per una maggiore personalizzazione.

Oltre all'equipaggiamento di base e all'allestimento Advantage – che comprende di serie per esempio Park Distance Control posteriore ed Active Cruise Control con funzione frenante – le linee di equipaggiamenti Sport Line e Luxury Line conferiscono alla nuova BMW Serie 3 un carattere ancora più individuale. Inoltre, il pacchetto M Sport offre una serie di optional supplementari per aumentare sia la presenza sulla strada che il piacere di guidare.

Oltre all'equipaggiamento di base, sono disponibili, in aggiunta al nuovo rivestimento in stoffa Corner antracite con colore di accento, offerto come optional, anche la variante cromatica oyster per i sedili in stoffa/ pelle e in pelle, abbinata ai nuovi cerchi in lega da 16, 18 e 19 pollici. Le linee di equipaggiamenti Sport Line e Luxury Line nonché il pacchetto M Sport possono essere ordinati anche con il pannello in legno "frassino nero" ed intarsi metallici. La Sport Line comprende nuovi rivestimenti in pelle con tocchi stilistici in venetobeige e sattelbraun. Lo stesso vale per la Luxury Line che a richiesta offre anche dei nuovi cerchi in lega da 18 pollici, realizzati bicolore nello styling a raggi multipli. Inoltre, il pacchetto M Sport include il pacchetto di aerodinamica M, il volante in pelle M, l'assetto sportivo M e sedili sportivi anteriori, il cielo del tetto BMW Individual colore antracite e il tasto di selezione della modalità di guida con la modalità supplementare Sport+. I nuovi allestimenti in pelle con tocchi stilistici sono disponibili anche per l'allestimento del pacchetto M Sport, d'ispirazione decisamente sportiva.

Inoltre, per la prima volta, oltre agli esclusivi cerchi in lega M da 18 e 19 pollici viene offerto il cerchio in lega da 18 pollici in orbitgrey.

Per la nuova BMW Serie 3 sono disponibili complessivamente 16 vernici esterne. Per la prima volta la gamma include i colori fortemente espressivi mediterranblau metallizzato, platinsilber metallizzato e jatoba metallizzato, nonché la vernice Individual champagner quar metallizzato. La tinta estorilblau metallizzato resta un'offerta esclusiva riservata al pacchetto M Sport.

Anche il carattere della BMW M3 è stato nuovamente affilato.

Analogamente alle modifiche apportate alla nuova BMW Serie 3, che trovano la loro espressione in un design più dinamico e preciso e in interni ancora più pregiati, anche la BMW M3 viene equipaggiata con luci posteriori full-LED e, all'interno, con nobili tocchi stilistici in cromo. Inoltre, anche per la BMW M3 è disponibile adesso la nuova generazione del sistema di navigazione Professional con il più veloce standard di telefonia mobile LTE. In più, oltre alle esclusive vernici Individual tansanitblau metallizzato e azuritschwarz metallizzato, per la nuova BMW M3 vengono offerti due nuovi colori Individual per la vernice esterna: rauchtupas metallizzato e champagner quarz metallizzato.

4. Propulsore e chassis. Il benchmark: ancora più sportiva, ancora più efficiente.



Da 40 anni i propulsori della BMW Serie 3 sono il simbolo del piacere di guidare e si distinguono anche per la loro elevata economia di esercizio. Questa tradizione è stata ripresa dalla nuova BMW Serie 3 berlina e dalla nuova BMW Serie 3 Touring. Per la nuova BMW Serie 3 sono disponibili complessivamente quattro propulsori a benzina da 100 kW (136 CV) fino a 240 kW (326 CV) e sette motori diesel da 85 kW (116 CV) fino a 230 kW (313 CV) (consumo di carburante nel ciclo combinato: 7,9–3,8 l/100 km; emissioni di CO₂ nel ciclo combinato: 185–99 g/km)*. Tutti i propulsori a tre, quattro e sei cilindri fanno parte della famiglia di motori BMW EfficientDynamics, sviluppata ex novo in base al principio modulare, e sono dotati della modernissima tecnologia BMW TwinPower Turbo che abbina la massima potenza ad un'efficienza eccezionale. Per esempio, la BMW 320d EfficientDynamics Edition berlina da 120 kW/163 CV, equipaggiata con cambio Steptronic a otto rapporti e pneumatici serie, consuma solo 3,8 l/100 km*, il che corrisponde ad emissioni di CO₂ di 99 g/km*. Nel 2016, l'ampliamento della gamma della BMW Serie 3 con la BMW 330e rappresenterà una pietra miliare nella storia della BMW Serie 3. Grazie al motore ibrido plug-in dalla potenza di sistema di 185 kW/252 CV, la BMW 330e accelererà da 0 a 100 km/h in 6,3 secondi¹⁾ e raggiungerà la velocità massima di 225 km/h¹⁾. Il consumo di carburante sarà solo di 2,1 l/100 km¹⁾ (ciclo combinato), con emissioni di CO₂ di 49 g/km*¹⁾ (ciclo combinato).

La famiglia di motori sviluppata ex novo soddisfa la norma antinquinamento Euro 6.

La nuova famiglia modulare di motori si basa su un principio costruttivo comune che prevede 500 cc di cilindrata per cilindro, con configurazione in linea. Tutti i propulsori sono realizzati in leggerissimo alluminio e sottoposti a un processo di ottimizzazione termodinamica. Grazie alla costruzione cosiddetta closed-deck, in cui il mantello d'acqua che avvolge i cilindri è chiuso verso l'alto, il basamento si distingue per una rigidità particolarmente elevata. Le canne cilindri realizzate con spruzzatura termica ad ago elettrico a filo vengono unite termicamente e sono altamente resistenti, alleggerendo contemporaneamente il peso e diminuendo l'attrito interno.

Per assicurare un'eccellente rotondità di funzionamento nell'intero arco di regime, i propulsori a tre e quattro cilindri sono dotati di alberi contrappesati.

* I valori di consumo di carburante sono stati rilevati in base al ciclo di prova ECE e dipendono dalla misura dei pneumatici selezionata.
¹⁾ Valori provvisori.

Le interfacce standardizzate per il supporto del motore, il collegamento al circuito di raffreddamento, il condotto di aspirazione e di scarico e l'impianto di riscaldamento e di climatizzazione sottolineano la perfetta configurazione modulare della famiglia di motori.

In tutti i motori a benzina offerti per la nuova BMW Serie 3 berlina e la nuova BMW Serie 3 Touring il turbocompressore è integrato nel collettore di scarico. Grazie alle distanze estremamente brevi che devono superare il flusso di gas di scarico per raggiungere il sistema di sovralimentazione, si ottiene un'elevata rapidità di risposta. Nella BMW 320d, un ulteriore miglioramento è stato ottenuto utilizzando cuscinetti volventi al posto dei cuscinetti radenti. Contemporaneamente, già durante la brevissima fase di riscaldamento, viene ridotto notevolmente l'attrito interno del sistema e così anche il consumo di carburante al momento di avviamento a freddo. La sistemazione del catalizzatore vicino al motore e la valvola wastegate a regolazione elettrica esercitano un influsso positivo supplementare sulle emissioni del motore.

Ottimizzazione efficiente della potenza.

Tutti i motori della nuova famiglia di propulsori BMW EfficientDynamics sono dotati dell'ultima generazione dell'innovativa tecnologia BMW TwinPower Turbo. I propulsori a benzina funzionano con sovralimentazione turbo di tipo TwinScroll, iniezione diretta di carburante High Precision Injection e fasatura variabile degli alberi a camme Doppio VANOS. Inoltre, i nuovi motori sono equipaggiati con il comando valvole variabile Valvetronic.

La tecnologia BMW TwinPower Turbo dei propulsori diesel include la sovralimentazione turbo (sovralimentazione turbo di tipo Twin nella BMW 325d e BMW 335d) con geometria variabile della turbina e sistema d'iniezione diretta di carburante Common-rail dell'ultima generazione. Questo raggiunge una pressione massima d'iniezione di 2.000 bar, abbassando così con grande efficienza il consumo di diesel e le emissioni.

Grazie alla tecnologia TwinPower Turbo, unica su scala mondiale, BMW ha ottimizzato la potenza in modo particolarmente efficiente. Nel segmento di appartenenza, i nuovi propulsori della nuova BMW Serie 3 berlina e della nuova BMW Serie 3 Touring sono nuovamente all'avanguardia a livello di potenza ed efficienza.

Potenza di un quattro cilindri, consumi di un tre cilindri.

Già la motorizzazione entry-level della nuova BMW Serie 3 berlina e della nuova BMW Serie 3 Touring anticipa il dinamismo tipico del marchio. Nella nuova BMW 318i dalla potenza di 136 CV (berlina: consumo di carburante nel ciclo combinato: 5,5–5,0 l/100 km; emissioni di CO₂ nel ciclo combinato: 129–

116 g/km; Touring: consumo di carburante nel ciclo combinato: 5,9–5,3 l/100 km; emissioni di CO₂ nel ciclo combinato: 137–124 g/km)*, che sostituisce l'attuale BMW 316, il nuovo motore tre cilindri a benzina debutta nella classe media sportiva. Dimensioni compatte, peso leggero e un elevato potenziale di potenza abbinati all'efficienza esemplare distinguono il nuovo propulsore. Il motore presenta inoltre le tipiche caratteristiche di un tre cilindri, per esempio rapidità di risposta, briosità estrema e una sonorità sportiva e dinamica.

Affascinanti sono anche le caratteristiche vibrazioni del propulsore che, analogamente ai motori sei cilindri in linea che fungono da esempio, non libera forze d'inerzia di primo e secondo ordine. Un albero contrappesato supplementare compensa la coppia di rollio, garantendo così una rotondità di esercizio impeccabile nell'intero arco di regime.

Il motore tre cilindri a benzina sovralimentato della BMW 318i berlina e della BMW 318i Touring eroga da una cilindrata di 1.500 cc una potenza di 100 kW/136 CV, disponibile tra 4.400 e 6.000 g/min. La coppia massima di 220 Nm è richiamabile già a 1.250 g/min e, per assicurare delle manovre di sorpasso sicure, schiacciando a fondo il pedale dell'acceleratore è temporaneamente potenziabile attraverso l'overboost a 230 Nm. Equipaggiata con il cambio manuale a sei rapporti la BMW 318i accelera da 0 a 100 km/h in solo 8,9 secondi e raggiunge una velocità massima di 210 km/h. Nonostante le dinamiche prestazioni di guida, in combinazione con il cambio Steptronic a otto rapporti la BMW 318i emette solo 116 g/km CO₂*, un miglioramento di oltre il 13 per cento rispetto all'attuale modello BMW 316i.

Quattro cilindri a benzina: aumento della potenza, calo dei consumi.

Nella BMW Serie 3 debutta il nuovo quattro cilindri in linea da 2.000 cc. Nella nuova BMW 320i berlina /BMW 320i Touring (consumo di carburante nel ciclo combinato: 5,9–5,3/6,3–5,5 l/100 km; emissioni di CO₂ nel ciclo combinato: 138–124/147–129 g/km)* il propulsore eroga una potenza di 135 kW/184 CV nell'arco di regime tra 5.000 e 6.000 g/min e sviluppa una coppia massima di 290 Nm a 1.350 g/min (con cambio manuale a sei rapporti e tradizionale trazione posteriore). Nella nuova BMW 330i berlina / nuova BMW 330i Touring (consumo di carburante nel ciclo combinato: 6,5–5,5/6,7–5,8 l/100 km; emissioni di CO₂ nel ciclo combinato: 151–129/157–135 g/km)* i successori dell'attuale BMW 328i, celebra la propria anteprima mondiale il quattro cilindri in linea da 2.000 cc. Il motore eroga 185 kW/252 CV tra 5.200 e 6.500 g/min, mettendo a disposizione una coppia massima di 350 Nm a partire da 1.450 g/min. Equipaggiata con il cambio Steptronic a otto rapporti, la nuova BMW 330i berlina accelera da 0 a 100 km/h in 5,8 secondi (Touring:

* I valori di consumo di carburante sono stati rilevati in base al ciclo di prova ECE e dipendono dalla misura dei pneumatici selezionata.

5,9 secondi); la velocità massima dei modelli berlina e Touring è di 250 km/h. Rispetto al modello precedente, la BMW 330i berlina equipaggiata con pneumatici di serie riduce le emissioni di CO₂ di oltre il 12 per cento a 129 g/km* (Touring: 135 g/km)*.

Nuovo dinamico motore sei cilindri a benzina.

Nella nuova BMW Serie 3 un'ulteriore anteprima mondiale la celebrano la nuova BMW 340i berlina / BMW 340i Touring (consumo di carburante nel ciclo combinato: 7,7-6,5/7,0-6,8 l/100 km; emissioni di CO₂ nel ciclo combinato: 179-152/164-158 g/km)* e sostituiranno l'attuale BMW 335i. La nuova BMW 340i sarà il primo modello BMW in assoluto ad essere alimentato dal nuovissimo propulsore sei cilindri della nuova famiglia modulare di motori BMW EfficientDynamics. Il leggero e al contempo rigido propulsore in alluminio, equipaggiato con tecnologia BMW TwinPower Turbo, combina la massima potenza in modo perfetto con un'efficienza esemplare. Il nuovo modello a benzina top di gamma della BMW Serie 3 eroga da 3.000 cc del sei cilindri in linea 240 kW/326 CV tra 5.500 e 6.500 g/min, il che corrisponde ad un aumento di potenza di 15 kW/20 CV. Inoltre, esso affascina con la propria potente coppia di 450 Nm, disponibile già a 1.380 g/min. La nuova BMW 340i berlina equipaggiata con cambio Steptronic a otto rapporti accelera da 0 a 100 km/h in solo 5,1 secondi. La sua velocità massima viene limitata elettronicamente a 250 km/h. Nonostante il sensibile aumento di potenza e della coppia, incrementata di 50 Nm, la nuova BMW 340i berlina con pneumatici di serie emette oltre il dieci per cento di CO₂ (152 g/km)* in meno dell'attuale BMW 335i berlina.

Potente diesel con poca sete.

Anche i propulsori quattro cilindri diesel ottimizzati della nuova famiglia modulare di motori affascinano grazie alla tecnologia BMW TwinPower Turbo, completa di geometria variabile della turbina ed iniezione diretta di carburante Common-rail, dall'efficienza nuovamente incrementata. Per esempio, rispetto al predecessore dalla stessa potenza, la BMW 316d berlina da 85 kW/116 CV con pneumatici di serie consuma solo 3,9l/100 km* con emissioni di CO₂ di 102 g/km*.

La potenza della nuova BMW 320d è aumentata da 135 kW/184 CV a 140 kW/190 CV a 4.000 g/min rispetto al modello precedente. Contemporaneamente, le emissioni di CO₂ sono state abbattute di oltre il 9 per cento. Grazie alla generosa coppia di 400 Nm, disponibile tra 1.750 e 2.500 g/min, la nuova BMW 320d berlina equipaggiata con cambio Steptronic a otto rapporti accelera da 0 a 100 km/h in 7,2 secondi, due decimi di secondo in meno dell'attuale BMW 320d. La velocità massima della nuova

* I valori di consumo di carburante sono stati rilevati in base al ciclo di prova ECE e dipendono dalla misura dei pneumatici selezionata.

BMW 320d berlina è di 230 km/h. Le emissioni di CO₂* sono solo di 106 g/km.

Nuovi cambi manuali e automatici.

A seconda del modello, la nuova BMW Serie 3 berlina e la nuova BMW Serie 3 Touring vengono offerte con il cambio manuale a sei rapporti oppure con il cambio Steptronic a otto rapporti (di serie nella BMW 330d, BMW 335d e nella BMW 340i Touring). Il cambio manuale a sei rapporti dalle cambiate precise e l'escursione ottimale delle marce è dotato di volano bimassa con pendolo a forza centrifuga, una tecnologia introdotta da BMW su scala mondiale nella produzione di serie della BMW 320d EfficientDynamics Edition. La tecnologia compensa anche le irregolarità di rotazione di motori di coppia elevata, così che il guidatore può salire di marcia già a regimi bassi senza che rumori fastidiosi compromettano il comfort di guida. Un altro aspetto positivo è la sensibile riduzione del consumo di carburante e delle emissioni di CO₂. Il cambio manuale a sei rapporti offre inoltre la regolazione del numero di giri successivo. Quando il guidatore sale di marcia o scala i rapporti, il numero di giri del motore viene adattato automaticamente al numero di giri della marcia selezionata, così da favorire ulteriormente il comfort.

Ma anche il nuovo cambio Steptronic a otto rapporti contribuisce sensibilmente alla riduzione delle emissioni di CO₂. Grazie al miglioramento del rendimento, all'aumento dell'escursione delle marce e alla riduzione dello slittamento del convertitore di coppia durante i cambi-marcia, le emissioni di CO₂ calano del tre per cento. Contemporaneamente, migliorando l'isolamento dalle irregolarità di rotazione, aumentano anche il comfort di guida e di cambiata. Ma anche il guidatore che preferisce uno stile di guida dinamico sarà entusiasta del nuovo cambio Steptronic a otto rapporti. Nella modalità di guida Sport+ è possibile portare il motore fino al limite di rotazione e di eseguire delle scalate multiple. Per aumentare nuovamente il piacere di guidare, il cambio Steptronic a otto rapporti è disponibile con paddles al volante.

Il potenziale di risparmio del cambio Steptronic a otto rapporti viene ulteriormente incrementato attraverso la funzione veleggio, attiva al regime minimo. Quando il guidatore viaggia a velocità sostenuta e rilascia il pedale dell'acceleratore, per esempio quando in autostrada ha innanzi a sé una leggera discesa, il motore viene staccato automaticamente dalla catena cinematica e funziona solo al minimo, riducendo il consumo di carburante, senza provocare una decelerazione indesiderata della vettura dovuta al trascinarsi del motore ad alta velocità. Ma anche il nuovo Preview Assistant, che in base alle informazioni della navigazione, come rotatoria, curva

* I valori di consumo di carburante sono stati rilevati in base al ciclo di prova ECE e dipendono dalla misura dei pneumatici selezionata.

o incrocio, calcola in modo “previdente” il momento ottimale di cambio-marca, contribuisce a ridurre i consumi ed aumentare contemporaneamente il comfort a bordo.

Optional: dinamica trazione integrale.

A richiesta, la BMW 320i, 330i, 340i, 318d, 320d e 330d della nuova BMW Serie 3 sono equipaggiabili, in alternativa al classico concetto di trazione posteriore BMW, con la trazione integrale intelligente BMW xDrive. Nella BMW 335d la tecnologia è montata di serie. BMW xDrive riunisce i conosciuti vantaggi della trazione integrale, come trasmissione ottimale della potenza sulla strada, massima sicurezza di guida e trazione, per esempio durante la stagione invernale, con la tipica agilità e precisione che contraddistinguono il comportamento di guida delle BMW. Durante la guida in curva, il sistema BMW xDrive riduce efficacemente gli effetti di sovrasterzo e sottosterzo, aumentando così il dinamismo, per esempio all'entrata in curva o nell'accelerazione ottimale all'uscita da una curva oppure anche da tornanti stretti.

Assetto agile e sportivo, ma al contempo confortevole.

Da generazioni, la BMW Serie 3 definisce il benchmark di dinamica di guida. Nella nuova BMW Serie 3 berlina e nella nuova BMW Serie 3 Touring la tecnologia degli ammortizzatori ottimizzata, l'aumento della rigidità della scocca in combinazione con la taratura più precisa dello sterzo determinano un netto aumento il potenziale di guida dinamico, conservando contemporaneamente l'ottimo comfort. Questo ha consentito di migliorare sia le caratteristiche di dinamica trasversale che longitudinale in tutti gli stati di carico. Il risultato sono una riduzione dei movimenti di beccheggio, una guida in rettilineo più stabile e un'elevatissima precisione di sterzo. Questo vale sia per l'assetto di serie che per l'assetto sportivo M e l'assetto adattivo. Quest'ultimo offre gli ammortizzatori a controllo elettronico e la possibilità di personalizzare la dinamica di guida premendo un pulsante. I sensori misurano permanentemente l'accelerazione longitudinale e trasversale, la velocità e l'angolo di sterzata, così da regolare le sospensioni in modo ottimale in base al profilo stradale e alla situazione di guida. Inoltre, i modelli a trazione posteriore vengono abbassati di 10 millimetri. Attivando il tasto di selezione della modalità di guida, il guidatore può passare in qualsiasi momento a una modalità di guida più confortevole oppure più sportiva.

5. **BMW EfficientDynamics.** **Massima performance e consumi minimi.**



Il diverimento di guida nella nuova BMW Serie 3 berlina e nella nuova BMW Serie 3 Touring è caratterizzato sia dall'eccellente dinamismo che dalla straordinaria economia di esercizio. Questo è anche il risultato dell'esclusivo pacchetto di misure BMW EfficientDynamics. Nuovi motori a benzina e diesel dai consumi ottimizzati, abbinati a cambi manuali e automatici nuovamente ottimizzati, allo Start Stop automatico, alla Brake Energy Regeneration, a gruppi secondari controllati in base al fabbisogno e alla modalità ECO PRO, garantiscono che la nuova BMW Serie 3 presenti le qualità sportive e dinamiche tipiche del marchio ma che si assicuri anche i migliori valori di consumo di carburante e delle emissioni.

Motori high-tech dal massimo rendimento.

Gli innovativi motori a benzina a tre, quattro e sei cilindri della nuova BMW Serie 3 regalano un'erogazione eccellente di potenza, la tipica briosità dei propulsori BMW e un'eccellente rotondità di funzionamento, abbinate al massimo livello di efficienza. Queste qualità vengono garantite dall'innovativa tecnologia BMW TwinPower Turbo con sovralimentazione TwinScroll, iniezione diretta di carburante High Precision Injection, fasatura variabile degli alberi a camme Doppio VANOS e comando valvole variabile Valvetronic. Anche i motori quattro e sei cilindri diesel della nuova BMW Serie 3 berlina e della nuova BMW Serie 3 Touring funzionano con la modernissima tecnologia BMW TwinPower Turbo. La sovralimentazione turbo e l'iniezione diretta di diesel Common-rail dell'ultima generazione, operante a pressioni d'iniezione fino a 2.000 bar, assicurano la più elevata elasticità e rotondità di esercizio, abbinate a un grado di efficienza insuperato.

Cambi ottimizzati e gestione intelligente dell'energia.

Un contributo prezioso al calo dei consumi e alla riduzione delle emissioni lo apportano anche i cambi manuali e automatici, sviluppati ex novo. Entrambe le varianti di cambio affascinano con il loro rendimento ottimizzato, la loro costruzione compatta e il peso leggero, permettendo la guida confortevole a regimi bassi, così da risparmiare del carburante. Inoltre, la loro gestione intelligente offre numerosi potenziali di risparmio. Questi sono realizzabili per esempio attraverso Preview Assistant (nelle vetture con cambio Steptronic a 8 rapporti) che in base ai dati della navigazione riconosce le situazioni che richiederanno una decelerazione, prevede le situazioni di guida future e

predispone la catena cinematica in modo adeguato. Qualora lo desideri, il guidatore ottiene inoltre dei suggerimenti per una guida efficiente.

Tutte le nuove BMW Serie 3 berline e le nuove BMW Serie 3 Touring sono equipaggiate di serie con la funzione Start Stop automatico e con Brake Energy Regeneration. Ulteriori risparmi vengono generati dalla gestione intelligente dell'energia dei gruppi secondari. Questi sono per esempio la pompa del liquido di raffreddamento controllata in base al fabbisogno, la pompa dell'olio controllata dalla mappatura e lo sterzo elettromeccanico che non richiede energia elettrica nella guida in rettilineo. Quando non viene utilizzato, viene separato anche il compressore del climatizzatore.

Il consumo di carburante può essere ridotto anche attivando la modalità ECO PRO attraverso il tasto di selezione della modalità di guida oppure selezionando l'opzione Itinerario ECO PRO e la funzione di veleggiato del cambio Steptronic a otto rapporti. Nella guida a velocità superiori, non appena il guidatore solleva il piede dal pedale dell'acceleratore, viene separato il motore che funziona così al minimo, a consumi ridotti.

BMW 320d EfficientDynamics Edition con solo 3,8 litri/100 km.

Ma l'intero potenziale offerto da BMW EfficientDynamics lo rivela la nuova BMW 320d EfficientDynamics Edition berlina / BMW 320d EfficientDynamics Edition Touring (consumo di carburante nel ciclo combinato: 4,3–3,8/4,5–4,0 l/100 km; emissioni di CO₂ nel ciclo combinato: 113–99/118–104 g/km). I modelli montano un motore turbodiesel modificato da 2.000 cc che eroga 120 kW/163 CV a 4.000 g/min e mette a disposizione la coppia massima di 400 Nm tra 1.750 e 2.250 g/min. Grazie alla configurazione ottimizzata del cambio, all'indicazione delle marce adattata del cambio manuale a sei rapporti, a pneumatici a ridotta resistenza al rotolamento, al doppio rene parzialmente coperto e all'abbassamento della scocca, la BMW 320d EfficientDynamics Edition berlina con cambio Steptronic a otto rapporti e pneumatici di serie consuma solo 3,8 l/100 km* ed emette solo 99 g/km* di CO₂.

Modello ibrido plug-in emette solo 49 g/km*¹⁾ di CO₂.

Un'ulteriore pietra miliare a livello di efficienza nel segmento di appartenenza la definisce la nuova BMW 330e (consumo di carburante nel ciclo combinato: 2,1 l/100 km; emissioni di CO₂ nel ciclo combinato: 49 g/km)*¹⁾, che ampliarà la gamma di motorizzazioni a partire dal 2016. La sua modernissima tecnologia ibrida plug-in combinerà il motore a benzina 2.000 cc da 135 kW/184 CV¹⁾ con un motore elettrico dalla potenza di 80 kW¹⁾. Con una potenza di sistema di 185 kW (252 CV)¹⁾ e una coppia complessiva di 420 Nm¹⁾ la BMW 330e accelererà da 0 a 100 km/h in solo 6,3 secondi¹⁾ e marcerà una velocità massima di 225 km/h¹⁾. La BMW 330e definirà così dei

* I valori di consumo di carburante sono stati rilevati in base al ciclo di prova ECE e dipendono dalla misura dei pneumatici selezionata.
¹⁾ Valori provvisori.

nuovi primati e consumerà solo 2,1 l/100 km* ¹⁾, con emissioni di CO₂ di solo 49 g/km* ¹⁾. Inoltre, la nuova BMW 330e sarà in grado di percorrere fino a 35 chilometri¹⁾ nella modalità esclusivamente elettrica, localmente ad emissioni zero, per esempio in città.

* I valori di consumo di carburante sono stati rilevati in base al ciclo di prova ECE e dipendono dalla misura dei pneumatici selezionata.
¹⁾ Valori provvisori.



6. **BMW ConnectedDrive.** **Collegamento in rete ottimale e sistemi intelligenti di assistenza alla guida.**

Già da molti anni, BMW definisce i benchmark nell'collegamento in rete di uomo, vettura e resto del mondo. Grazie alle funzioni nuove e alla combinazione unica di servizi di mobilità e di sistemi di assistenza alla guida, BMW ConnectedDrive conferma la propria posizione all'avanguardia anche nella nuova BMW Serie 3, garantendo nuovamente il massimo livello di sicurezza, di comfort ed infotainment.

La più veloce tecnica di telefonia mobile è a bordo.

L'ultima generazione del sistema di navigazione Professional, disponibile come optional, viene avviato in tempi decisamente inferiori, calcola l'itinerario a una velocità nettamente superiore e, nella guida in città, affascina con le sue rappresentazioni in 3D ancora più realistiche. Inoltre, il sistema di navigazione è in grado di apprendere: dopo che il guidatore ha abbandonato ripetutamente ed intenzionalmente l'itinerario proposto, il sistema propone il nuovo "itinerario appreso" come percorso standard alla meta selezionata. Grazie all'update automatico delle cartine di navigazione, gratuito nei primi tre anni, e ai ConnectedDrive Services, la zona di casa della cartina di navigazione viene aggiornata "over the air" attraverso la rete di telefonia mobile e la carta SIM integrata nella vettura. La nuova BMW Serie 3 è la prima vettura del segmento di appartenenza a supportare con il sistema di navigazione Professional e l'optional Telefonia ampliata anche il velocissimo standard di telefonia mobile LTE. Questo migliorerà sensibilmente la copertura di rete e la velocità di trasmissione dati, soprattutto nell'ambiente rurale.

ConnectedDrive Services fanno parte dell'equipaggiamento di serie della BMW Serie 3. La carta SIM integrata nella vettura assicura al cliente un collegamento in rete ottimale e l'accesso ai servizi, in parte esclusivi, di BMW ConnectedDrive, indipendentemente dal suo smartphone del cliente. Per esempio, il Concierge Service offre la possibilità di selezionare durante la guida delle mete interessanti, come farmacie, ristoranti oppure alberghi, inclusa la loro prenotazione, e di lasciarsi inviare tutti i principali dati del contatto direttamente alla vettura come guida alla meta. Inoltre, sono a disposizione una serie di applicazioni per smartphone ottimizzate per BMW, come Audible, Deezer, GoPro oppure Spotify, da utilizzare direttamente attraverso il concetto di visualizzazione e di comando della vettura. Tutti i servizi di BMW ConnectedDrive sono ordinabili direttamente dalla vettura nel nuovo BMW ConnectedDrive Store.

Il massimo livello di sicurezza lo garantisce la chiamata di emergenza intelligente che fa parte dell'equipaggiamento di serie della nuova BMW Serie 3. Se in un incidente vengono attivati gli airbag, il sistema trasmette automaticamente al Call Center BMW, attraverso la carta SIM integrata, la gravità dell'infortunio, il potenziale rischio di lesione degli occupanti e la posizione della vettura. Sulla base delle informazioni viene predisposto il migliore intervento di soccorso possibile e, a richiesta, il call center resta in contatto con gli occupanti. La chiamata di emergenza manuale offre la possibilità di richiedere un soccorso veloce per altre vetture in situazioni di emergenza.

Head-Up Display: informazioni nel campo diretto del guidatore.

A richiesta, per la nuova BMW Serie 3 è disponibile l'Head-Up Display full-colour ad alta definizione. Nel campo visivo diretto del guidatore vengono visualizzate tutte le principali informazioni relative alla guida, per esempio la velocità, i dati di navigazione, i limiti di velocità oppure i divieti di sorpasso. Anche le informazioni di sicurezza del pacchetto Driving Assistant (Approach and Pedestrian Warning con funzione frenante City, riconoscimento e avvertimento di stanchezza e Lane Departure Warning) ed informazioni relative all'utilizzo del telefono e dei vari media vengono visualizzate sull'Head-Up Display.

Park Assistant per parcheggiare in direzione longitudinale e trasversale.

Nella nuova BMW Serie 3, Park Assistant supporta il guidatore nella manovre di parcheggio, non solo sia in direzione longitudinale ma adesso che in direzione trasversale rispetto alla strada. A velocità inferiori ai 35 km/h, i sensori del sistema a ultrasuoni misurano possibili spazi per parcheggiare che vengono visualizzati successivamente sul display centrale d'informazioni. Quando il guidatore attiva Park Assistant, il sistema manovra automaticamente la vettura nello spazio, così che il guidatore deve solo accelerare e frenare oppure, su invito del sistema, inserire la marcia in avanti o la retromarcia. Inoltre, Park Assistant offre la nuova funzione Auto-PDC con la quale Park Distance Control si attiva automaticamente quando ci si avvicina a un ostacolo davanti alla vettura e indica la distanza rispetto all'ostacolo. Il sistema riconosce le code con situazioni di traffico stop&go e disattiva Auto-PDC.

7. Dati tecnici. BMW 318i berlina.



BMW 318i berlina		
Carrozzeria		
Numero porte/posti		4/5
Lungh./ largh./ alt. (a vuoto)	mm	4633/1811/1429
Passo	mm	2810
Carreggiata ant./post.	mm	1543/1583
Luce a terra		140
Diametro di sterzata	m	11,3
Capacità serbatoio	ca. l	60
Radiatore con riscaldamento	l	n.c.
Olio motore ¹⁾	l	4,25
Massa a vuoto DIN/UE	kg	1400/1475 (1425/1500)
Carico utile DIN	kg	575
Peso complessivo legale	kg	1975 (2000)
Carico per asse ant./ post.	kg	905/1155
Carico trainabile (12 %) frenato/ non frenato	kg	1300/695
Carico sul tetto/ al timone	kg	75/75
Volume del bagagliaio	l	480
Resistenza aerodinamica	$c_x \times A$	0,27 x 2,20 (0,28 x 2,20)
Motore		
Tipo/ cilindri/ valvole		in linea/3/4
Tecnologia motore		tecnologia BMW TwinPower Turbo: turbocompressore, High Precision Direct Injection
Cilindrata effettiva	cm ³	1499
Corsa/alesaggio	mm	94,6/82,0
Compressione	:1	11,0
Carburante		min. ottani 91
Potenza	kW/CV	100/136
a giri	g/min	4400-6000
Coppia	Nm	220
a giri	g/min	1250-4300
Impianto elettrico		
Batteria/sede	Ah/-	90/bagagliaio
Alternatore	A/W	180/2520
Dinamica di guida e sicurezza		
Sospensioni anteriori		asse a doppio snodo in alluminio con variazione dell'incidenza, piccolo braccio a terra positivo, compensazione delle forze trasversali, riduzione del beccheggio in frenata
Sospensioni posteriori		asse a cinque bracci in costruzione leggera in acciaio
Freni anteriori		a disco, pistone unico e pinza flottante, ventilati
Freni posteriori		a disco, pistone unico e pinza flottante, ventilati
Sistemi di stabilità di guida		di serie: DSC incl. ABS e DTC (Dynamic Traction Control), Cornering Brake Control CBC, assistente di frenata DBC, funzione freni asciutti, compensazione del fading, assistente di partenza, optional: Dynamic Damper Control, Drive Performance Control
Equipaggiamenti di sicurezza		di serie: airbag per guidatore e passeggero, airbag laterali per guidatore e passeggero, airbag per la testa anteriori e posteriori, cinture automatiche a tre punti per tutti i sedili, anteriori con bloccafibbia, tendicintura e limitatore di sforzo, poggiatesta anteriori con protezione attiva anticrash, sensori di crash, indicatore avaria pneumatici
Sterzo		servosterzo elettromeccanico a pignone e cremagliera (EPS), optional: sterzo variabile sportivo
Rapporto di demoltiplicazione	:1	15,1
Pneumatici ant./ post.		205/60 R16 92H
Cerchi ant./ post.		7,0J x 16

BMW 318i berlina

Cambio

Tipo		manuale a 6 rapporti (optional: Steptronic a 8 rapporti)	
Rapporti	I	:1	4,552 (5,000)
	II	:1	2,548 (3,200)
	III	:1	1,659 (2,143)
	IV	:1	1,230 (1,720)
	V	:1	1,000 (1,314)
	VI	:1	0,830 (1,000)
	VII	:1	--- (0,822)
	VIII	:1	--- (0,640)
	R	:1	4,138 (3,456)
Rapporto del differenziale		:1	3,077 (3,154)

Prestazioni

Rapporto massa/potenza (DIN)	kg/kW	14,0 (14,3)
Potenza specifica	kW/l	66,7
Accelerazione 0-100 km/h	s	8,9 (9,1)
in 5. 80-120 km/h	s	11,5 (-)
Velocità massima	km/h	210 (210)

BMW EfficientDynamics

Misure BMW	Brake Energy Regeneration, servosterzo elettromeccanico, funzione Auto Start Stop, indicazione punto ottimale di cambiata (cambio manuale), modalità ECO PRO, lightweight design intelligente, gruppi secondari controllati in base al fabbisogno, pompa dell'olio controllata dalla mappatura, differenziale posteriore con caratteristiche di funzionamento a caldo ottimizzate, pneumatici con resistenza al rotolamento ridotta
EfficientDynamics di serie	

Consumo nel ciclo di prova UE²⁾

urbano	l/100 km	7,0-6,4 (6,7-6,2)
extraurbano	l/100 km	4,7-4,3 (4,6-4,3)
totale	l/100 km	5,5-5,1 (5,4-5,0)
CO ₂	g/km	129-119 (126-116)
Classe antinquinamento		Euro 6

Dati tecnici validi solo per mercati ACEA/Dati di omologazione validi in parte solo per la Germania (pesi)
 I valori in parentesi solo validi per vetture con cambio automatico

¹⁾ Quantità cambio olio

²⁾ I valori di consumo di carburante e di emissioni di CO₂ dipendono dalla misura dei pneumatici selezionata

BMW 320i berlina, BMW 320i xDrive berlina.

		BMW 320i berlina	BMW 320i xDrive berlina
Carrozzeria			
Numero porte/posti		4/5	4/5
Lungh./ largh./ alt. (a vuoto)	mm	4633/1811/1429	4633/1811/1434
Passo	mm	2810	2810
Carreggiata ant./post.	mm	1543/1583	1542/1582
Luce a terra		140	145
Diametro di sterzata	m	11,3	11,7
Capacità serbatoio	ca. l	60	60
Radiatore con riscaldamento	l	n.c.	n.c.
Olio motore ¹⁾	l	5,25	5,25
Massa a vuoto DIN/UE	kg	1430/1505 (1450/1525)	1520/1595 (1530/1605)
Carico utile DIN	kg	575	575
Peso complessivo legale	kg	2005 (2025)	2095 (2105)
Carico per asse ant./ post.	kg	935/1155	990/1180
Carico trainabile (12 %) frenato/ non frenato	kg	1700 (1800)/695	1700 (1800)/750
Carico sul tetto/ al timone	kg	75/75	75/75
Volume del bagagliaio	l	480	480
Resistenza aerodinamica	c _x x A	0,28 x 2,20	0,28 x 2,20
Motore			
Tipo/ cilindri/ valvole		in linea/4/4	in linea/4/4
Tecnologia motore		tecnologia BMW TwinPower Turbo: turbocompressore, High Precision Direct Injection	
Cilindrata effettiva	cm ³	1998	1998
Corsa/alesaggio	mm	94,6/82,0	94,6/82,0
Compressione	:1	11,0	11,0
Carburante		min. ottani 91	min. ottani 91
Potenza	kW/CV	135/184	135/184
a giri	g/min	5000-6500	5000-6500
Coppia	Nm	290 (270)	270
a giri	g/min	1350-4250 (4600)	1350-4600
Impianto elettrico			
Batteria/sede	Ah/-	90/bagagliaio	90/bagagliaio
Alternatore	AW	180/2520	180/2520
Dinamica di guida e sicurezza			
Sospensioni anteriori		asse a doppio snodo in alluminio con variazione dell'incidenza, piccolo braccio a terra positivo, compensazione delle forze trasversali, riduzione del beccheggio in frenata	
Sospensioni posteriori		asse a cinque bracci in costruzione leggera in acciaio	
Freni anteriori		a disco, pistone unico e pinza flottante, ventilati	
Freni posteriori		a disco, pistone unico e pinza flottante, ventilati	
Sistemi di stabilità di guida		di serie: DSC incl. ABS e DTC (Dynamic Traction Control), Cornering Brake Control CBC, assistente di frenata DBC, funzione freni asciutti, compensazione del fading, assistente di partenza; DSC collegato in rete con la trazione integrale xDrive (320i xDrive), optional: Dynamic Damper Control, Drive Performance Control	
Equipaggiamenti di sicurezza		di serie: airbag per guidatore e passeggero, airbag laterali per guidatore e passeggero, airbag per la testa anteriori e posteriori, cinture automatiche a tre punti per tutti i sedili, anteriori con bloccafibbia, tendicintura e limitatore di sforzo, sensori di crash, indicatore avaria pneumatici	
Sterzo		servosterzo elettromeccanico a pignone e cremagliera (EPS), optional: sterzo variabile sportivo	
Rapporto di demoltiplicazione	:1	15,1	15,2
Pneumatici ant./ post.		205/60 R16 92V	205/60 R16 92V
Cerchi ant./ post.		7,0J x 16 lega	7,0J x 16 lega

		BMW 320i berlina	BMW 320i xDrive berlina
Cambio			
Tipo		manuale a 6 rapporti (optional: Steptronic a 8 rapporti)	
Rapporti	I :1	4,551 (5,000)	4,110 (5,000)
	II :1	2,548 (3,200)	2,315 (3,200)
	III :1	1,659 (2,143)	1,542 (2,143)
	IV :1	1,230 (1,720)	1,179 (1,720)
	V :1	1,000 (1,314)	1,000 (1,314)
	VI :1	0,830 (1,000)	0,846 (1,000)
	VII :1	--- (0,822)	--- (0,822)
	VIII :1	--- (0,640)	--- (0,640)
	R :1	4,138 (3,456)	3,727 (3,456)
Rapporto del differenziale	:1	3,385 (2,813)	3,385 (2,813)
Prestazioni			
Rapporto massa/potenza (DIN)	kg/kW	10,6 (10,7)	11,3 (11,3)
Potenza specifica	kW/l	67,6	67,6
Accelerazione 0-100 km/h	s	7,2 (7,3)	7,5 (7,6)
in 5. 80-120 km/h	s	9,2 (-)	8,9 (-)
Velocità massima	km/h	235 (235)	232 (230)
BMW EfficientDynamics			
Misure BMW	Brake Energy Regeneration, servosterzo elettromeccanico, funzione Auto Start		
EfficientDynamics di serie	Stop, indicazione punto ottimale di cambiata (cambio manuale), modalità ECO PRO, lightweight design intelligente, gruppi secondari controllati in base al fabbisogno, pompa dell'olio controllata dalla mappatura, differenziale posteriore con caratteristiche di funzionamento a caldo ottimizzate, pneumatici con resistenza al rotolamento ridotta		
Consumo nel ciclo di prova UE²⁾			
urbano	l/100 km	7,9-7,3 (7,6-6,9)	9,0-8,4 (8,0-7,4)
extraurbano	l/100 km	4,8-4,5 (4,7-4,4)	5,5-5,2 (5,0-4,7)
totale	l/100 km	5,9-5,5 (5,8-5,3)	6,8-6,4 (6,1-5,7)
CO ₂	g/km	138-128 (134-124)	159-149 (142-132)
Classe antinquinamento		Euro 6	Euro 6

Dati tecnici validi solo per mercati ACEA/Dati di omologazione validi in parte solo per la Germania (pesi)
 I valori in parentesi solo validi per vetture con cambio automatico

¹⁾ Quantità cambio olio

²⁾ I valori di consumo di carburante e di emissioni di CO₂ dipendono dalla misura dei pneumatici selezionata

BMW 330i berlina, BMW 330i xDrive berlina.

		BMW 330i berlina	BMW 330i xDrive berlina
Carrozzeria			
Numero porte/posti		4/5	4/5
Lungh./ largh./ alt. (a vuoto)	mm	4633/1811/1429	4633/1811/1434
Passo	mm	2810	2810
Carreggiata ant./post.	mm	1531/1572	1531/1570
Luce a terra		140	145
Diametro di sterzata	m	11,3	11,7
Capacità serbatoio	ca. l	60	60
Radiatore con riscaldamento	l	n.c.	n.c.
Olio motore ¹⁾	l	5,25	5,25
Massa a vuoto DIN/UE	kg	1470/1545 (1495/1570)	1565/1640
Carico utile DIN	kg	575 (560)	550
Peso complessivo legale	kg	2045 (2055)	2115
Carico per asse ant./ post.	kg	945/1180	1010/1170
Carico trainabile (12 %) frenato/ non frenato	kg	1800/745	1800/750
Carico sul tetto/ al timone	kg	75/75	75/75
Volume del bagagliaio	l	480	480
Resistenza aerodinamica	c _x x A	0,29 x 2,20	0,29 x 2,20
Motore			
Tipo/ cilindri/ valvole		in linea/4/4	in linea/4/4
Tecnologia motore		tecnologia BMW TwinPower Turbo: turbocompressore, High Precision Direct Injection	
Cilindrata effettiva	cm ³	1998	1998
Corsa/alesaggio	mm	94,6/82,0	94,6/82,0
Compressione	:1	10,2	10,2
Carburante		min. ottani 91	min. ottani 91
Potenza	kW/CV	185/252	185/252
a giri	g/min	5200-6500	5200-6500
Coppia	Nm	350	350
a giri	g/min	1450-4800	1450-4800
Impianto elettrico			
Batteria/sede	Ah/-	90/bagagliaio	90/bagagliaio
Alternatore	AW	180/2520	180/2520
Dinamica di guida e sicurezza			
Sospensioni anteriori		asse a doppio snodo in alluminio con variazione dell'incidenza, piccolo braccio a terra positivo, compensazione delle forze trasversali, riduzione del beccheggio in frenata	
Sospensioni posteriori		asse a cinque bracci in costruzione leggera in acciaio	
Freni anteriori		a disco, pistone unico e pinza flottante, ventilati	
Freni posteriori		a disco, pistone unico e pinza flottante, ventilati	
Sistemi di stabilità di guida		di serie: DSC incl. ABS e DTC (Dynamic Traction Control), Cornering Brake Control CBC, assistente di frenata DBC, funzione freni asciutti, compensazione del fading, assistente di partenza; DSC collegato in rete con la trazione integrale xDrive (330i xDrive), optional: Dynamic Damper Control, Drive Performance Control	
Equipaggiamenti di sicurezza		di serie: airbag per guidatore e passeggero, airbag laterali per guidatore e passeggero, airbag per la testa anteriori e posteriori, cinture automatiche a tre punti per tutti i sedili, anteriori con bloccafibbia, tendicintura e limitatore di sforzo, sensori di crash, indicatore avaria pneumatici	
Sterzo		servosterzo elettromeccanico a pignone e cremagliera (EPS), optional: sterzo variabile sportivo	
Rapporto di demoltiplicazione	:1	15,1	15,2
Pneumatici ant./ post.		225/50 R17 94W	225/50 R17 94W
Cerchi ant./ post.		7,5J x 17 lega	7,5J x 17 lega

		BMW 330i berlina	BMW 330i xDrive berlina
Cambio			
Tipo		manuale a 6 rapporti (optional: Steptronic a 8 rapporti)	Steptronic a 8 rapporti
Rapporti	I :1	3,683 (5,000)	5,000
	II :1	2,062 (3,200)	3,200
	III :1	1,313 (2,143)	2,143
	IV :1	1,000 (1,720)	1,720
	V :1	0,809 (1,314)	1,314
	VI :1	0,677 (1,000)	1,000
	VII :1	--- (0,822)	0,822
	VIII :1	--- (0,640)	0,640
	R :1	3,348 (3,456)	3,456
Rapporto del differenziale	:1	3,909 (2,813)	2,813
Prestazioni			
Rapporto massa/potenza (DIN)	kg/kW	7,9 (8,1)	8,5
Potenza specifica	kW/l	92,6	92,6
Accelerazione 0-100 km/h	s	5,9 (5,8)	5,8
in 5. 80-120 km/h	s	6,9 (-)	(-)
Velocità massima	km/h	250 (250)	250
BMW EfficientDynamics			
Misure BMW EfficientDynamics di serie	Brake Energy Regeneration, servosterzo elettromeccanico, funzione Auto Start Stop, indicazione punto ottimale di cambiata (cambio manuale), modalità ECO PRO, lightweight design intelligente, gruppi secondari controllati in base al fabbisogno, pompa dell'olio controllata dalla mappatura, differenziale posteriore con caratteristiche di funzionamento a caldo ottimizzate, pneumatici con resistenza al rotolamento ridotta		
Consumo nel ciclo di prova UE²⁾			
urbano	l/100 km	8,4-7,9 (7,4-7,0)	7,8-7,5
extraurbano	l/100 km	5,4-5,1 (4,9-4,7)	5,2-5,0
totale	l/100 km	6,5-6,1 (5,8-5,5)	6,2-5,9
CO ₂	g/km	151-143 (136-129)	144-138
Classe antinquinamento		Euro 6	Euro 6

Dati tecnici validi solo per mercati ACEA/Dati di omologazione validi in parte solo per la Germania (pesi)
 I valori in parentesi solo validi per vetture con cambio automatico

¹⁾ Quantità cambio olio

²⁾ I valori di consumo di carburante e di emissioni di CO₂ dipendono dalla misura dei pneumatici selezionata

BMW 340i berlina, BMW 340i xDrive berlina.

		BMW 340i berlina	BMW 340i xDrive berlina
Carrozzeria			
Numero porte/posti		4/5	4/5
Lungh./ largh./ alt. (a vuoto)	mm	4633/1811/1429	4633/1811/1434
Passo	mm	2810	2810
Carreggiata ant./post.	mm	1531/1572	1531/1570
Luce a terra		140	145
Diametro di sterzata	m	11,3	11,7
Capacità serbatoio	ca. l	60	60
Radiatore con riscaldamento	l	n.c.	n.c.
Olio motore ¹⁾	l	6,5	6,5
Massa a vuoto DIN/UE	kg	1530/1605 (1540/1615)	1600/1675 (1615/1690)
Carico utile DIN	kg	560	550
Peso complessivo legale	kg	2090 (2100)	2150 (2165)
Carico per asse ant./ post.	kg	990/1175	1055/1180
Carico trainabile (12 %) frenato/ non frenato	kg	1800/750	1800/750
Carico sul tetto/ al timone	kg	75/75	75/75
Volume del bagagliaio	l	480	480
Resistenza aerodinamica	c _x x A	0,29 x 2,20	0,30 x 2,20
Motore			
Tipo/ cilindri/ valvole		in linea/6/4	in linea/6/4
Tecnologia motore		tecnologia BMW TwinPower Turbo: turbocompressore, High Precision Direct Injection	
Cilindrata effettiva	cm ³	2998	2998
Corsa/alesaggio	mm	94,6/82,0	94,6/82,0
Compressione	:1	11,0	11,0
Carburante		min. ottani 91	min. ottani 91
Potenza	kW/CV	240/326	240/326
a giri	g/min	5500–6500	5500–6500
Coppia	Nm	450	450
a giri	g/min	1380–5000	1380–5000
Impianto elettrico			
Batteria/sede	Ah/-	90/bagagliaio	90/bagagliaio
Alternatore	AW	180/2520	180/2520
Dinamica di guida e sicurezza			
Sospensioni anteriori		asse a doppio snodo in alluminio con variazione dell'incidenza, piccolo braccio a terra positivo, compensazione delle forze trasversali, riduzione del beccheggio in frenata	
Sospensioni posteriori		asse a cinque bracci in costruzione leggera in acciaio	
Freni anteriori		a disco, pistone unico e pinza flottante, ventilati	
Freni posteriori		a disco, pistone unico e pinza flottante, ventilati	
Sistemi di stabilità di guida		di serie: DSC incl. ABS e DTC (Dynamic Traction Control), Cornering Brake Control CBC, assistente di frenata DBC, funzione freni asciutti, compensazione del fading, assistente di partenza; DSC collegato in rete con la trazione integrale xDrive (340i xDrive), optional: Dynamic Damper Control, Drive Performance Control	
Equipaggiamenti di sicurezza		di serie: airbag per guidatore e passeggero, airbag laterali per guidatore e passeggero, airbag per la testa anteriori e posteriori, cinture automatiche a tre punti per tutti i sedili, anteriori con bloccafibbia, tendicintura e limitatore di sforzo, sensori di crash, indicatore avaria pneumatici	
Sterzo		servosterzo elettromeccanico a pignone e cremagliera (EPS), optional: sterzo variabile sportivo	
Rapporto di demoltiplicazione	:1	15,1	15,2
Pneumatici ant./ post.		225/50 R17 94W	225/50 R17 94W
Cerchi ant./ post.		7,5J x 17 lega	7,5J x 17 lega

		BMW 340i berlina	BMW 340i xDrive berlina
Cambio			
Tipo		manuale a 6 rapporti (optional: Steptronic a 8 rapporti)	
Rapporti	I :1	4,110 (5,000)	4,110 (5,000)
	II :1	2,315 (3,200)	2,315 (3,200)
	III :1	1,542 (2,143)	1,542 (2,143)
	IV :1	1,179 (1,720)	1,179 (1,720)
	V :1	1,000 (1,314)	1,000 (1,314)
	VI :1	0,846 (1,000)	0,846 (1,000)
	VII :1	--- (0,822)	--- (0,822)
	VIII :1	--- (0,640)	--- (0,640)
	R :1	3,727 (3,456)	3,727 (3,456)
Rapporto del differenziale	:1	3,231 (2,813)	3,231 (2,813)
Prestazioni			
Rapporto massa/potenza (DIN)	kg/kW	6,4 (6,4)	6,7 (6,7)
Potenza specifica	kW/l	80,1	80,1
Accelerazione 0-100 km/h	s	5,2 (5,1)	5,0 (4,9)
in 5. 80-120 km/h	s	5,2 (-)	5,5 (-)
Velocità massima	km/h	250 (250)	250 (250)
BMW EfficientDynamics			
Misure BMW	Brake Energy Regeneration, servosterzo elettromeccanico, funzione Auto Start		
EfficientDynamics di serie	Stop, indicazione punto ottimale di cambiata (cambio manuale), modalità ECO PRO, lightweight design intelligente, gruppi secondari controllati in base al fabbisogno, pompa dell'olio controllata dalla mappatura, differenziale posteriore con caratteristiche di funzionamento a caldo ottimizzate, pneumatici con resistenza al rotolamento ridotta		
Consumo nel ciclo di prova UE²⁾			
urbano	l/100 km	10,4-10,0 (9,1-8,6)	10,7-10,4 (9,7-9,2)
extraurbano	l/100 km	6,1-5,9 (5,5-5,3)	6,3-6,1 (5,9-5,6)
totale	l/100 km	7,7-7,4 (6,8-6,5)	7,9-7,7 (7,3-6,9)
CO ₂	g/km	179-172 (159-152)	185-179 (169-162)
Classe antinquinamento		Euro 6	Euro 6

Dati tecnici validi solo per mercati ACEA/Dati di omologazione validi in parte solo per la Germania (pesi)
 I valori in parentesi solo validi per vetture con cambio automatico

¹⁾ Quantità cambio olio

²⁾ I valori di consumo di carburante e di emissioni di CO₂ dipendono dalla misura dei pneumatici selezionata

BMW 316d berlina.

BMW 316d berlina		
Carrozzeria		
Numero porte/posti		4/5
Lungh./ largh./ alt. (a vuoto)	mm	4633/1811/1429
Passo	mm	2810
Carreggiata ant./post.	mm	1543/1583
Luce a terra		140
Diametro di sterzata	m	11,3
Capacità serbatoio	ca. l	57
Radiatore con riscaldamento	l	n.c.
Olio motore ¹⁾	l	5,0
Massa a vuoto DIN/UE	kg	1420/1495 (1430/1505)
Carico utile DIN	kg	575
Peso complessivo legale	kg	1995 (2005)
Carico per asse ant./ post.	kg	910/1150
Carico trainabile (12 %) frenato/ non frenato	kg	1700/745
Carico sul tetto/ al timone	kg	75/75
Volume del bagagliaio	l	480
Resistenza aerodinamica	c _x x A	0,26 x 2,20
Motore		
Tipo/ cilindri/ valvole		in linea/4/4
Tecnologia motore		tecnologia BMW TwinPower Turbo: turbocompressore con geometria variabile al lato di aspirazione, iniezione diretta Common-rail
Cilindrata effettiva	cm ³	1995
Corsa/alesaggio	mm	90,0/84,0
Compressione	:1	16,5
Carburante		diesel
Potenza	kW/CV	85/116
a giri	g/min	4000
Coppia	Nm	270
a giri	g/min	1250-2750
Impianto elettrico		
Batteria/sede	Ah/-	90/bagagliaio
Alternatore	A/W	150/2100
Dinamica di guida e sicurezza		
Sospensioni anteriori		asse a doppio snodo in alluminio con variazione dell'incidenza, piccolo braccio a terra positivo, compensazione delle forze trasversali, riduzione del beccheggio in frenata
Sospensioni posteriori		asse a cinque bracci in costruzione leggera in acciaio
Freni anteriori		a disco, pistone unico e pinza flottante, ventilati
Freni posteriori		a disco, pistone unico e pinza flottante, ventilati
Sistemi di stabilità di guida		di serie: DSC incl. ABS e DTC (Dynamic Traction Control), Cornering Brake Control CBC, assistente di frenata DBC, funzione freni asciutti, compensazione del fading, assistente di partenza, optional: Dynamic Damper Control, Drive Performance Control
Equipaggiamenti di sicurezza		di serie: airbag per guidatore e passeggero, airbag laterali per guidatore e passeggero, airbag per la testa anteriori e posteriori, cinture automatiche a tre punti per tutti i sedili, anteriori con bloccafibbia, tendicintura e limitatore di sforzo, poggiatesta anteriori con protezione attiva anticrash, sensori di crash, indicatore avaria pneumatici
Sterzo		servosterzo elettromeccanico a pignone e cremagliera (EPS), optional: sterzo variabile sportivo
Rapporto di demoltiplicazione	:1	15,0
Pneumatici ant./ post.		205/60 R16 92H
Cerchi ant./ post.		7,0J x 16

BMW 316d berlina

Cambio

Tipo		manuale a 6 rapporti (optional: Steptronic a 8 rapporti)	
Rapporti	I	:1	4,002 (5,000)
	II	:1	2,130 (3,200)
	III	:1	1,396 (2,143)
	IV	:1	1,000 (1,720)
	V	:1	0,781 (1,314)
	VI	:1	0,668 (1,000)
	VII	:1	--- (0,822)
	VIII	:1	--- (0,640)
	R	:1	3,647 (3,456)
Rapporto del differenziale		:1	3,077 (2,813)

Prestazioni

Rapporto massa/potenza (DIN)	kg/kW	16,7 (16,8)
Potenza specifica	kW/l	42,6
Accelerazione 0-100 km/h	s	10,7 (10,6)
in 5. 80-120 km/h	s	11,8 (-)
Velocità massima	km/h	205 (204)

BMW EfficientDynamics

Misure BMW	Brake Energy Regeneration, servosterzo elettromeccanico, funzione Auto Start
EfficientDynamics di serie	Stop, indicazione punto ottimale di cambiata (cambio manuale), modalità ECO PRO, lightweight design intelligente, gruppi secondari controllati in base al fabbisogno, pompa dell'olio controllata dalla mappatura, differenziale posteriore con caratteristiche di funzionamento a caldo ottimizzate, pneumatici con resistenza al rotolamento ridotta

Consumo nel ciclo di prova UE²⁾

urbano	l/100 km	5,1-4,6 (5,1-4,6)
extraurbano	l/100 km	3,8-3,5 (3,8-3,5)
totale	l/100 km	4,3-3,9 (4,3-3,9)
CO ₂	g/km	113-102 (113-102)
Classe antinquinamento		Euro 6

Dati tecnici validi solo per mercati ACEA/Dati di omologazione validi in parte solo per la Germania (pesi)
 I valori in parentesi solo validi per vetture con cambio automatico

¹⁾ Quantità cambio olio

²⁾ I valori di consumo di carburante e di emissioni di CO₂ dipendono dalla misura dei pneumatici selezionata

BMW 318d berlina, BMW 318d xDrive berlina.

		BMW 318d berlina	BMW 318d xDrive berlina
Carrozzeria			
Numero porte/posti		4/5	4/5
Lungh./ largh./ alt. (a vuoto)	mm	4633/1811/1429	4633/1811/1434
Passo	mm	2810	2810
Carreggiata ant./post.	mm	1543/1583	1542/1582
Luce a terra		140	145
Diametro di sterzata	m	11,3	11,7
Capacità serbatoio	ca. l	57	57
Radiatore con riscaldamento	l	n.c.	n.c.
Olio motore ¹⁾	l	5,0	5,0
Massa a vuoto DIN/UE	kg	1430/1505 (1450/1525)	1500/1575
Carico utile DIN	kg	575	575
Peso complessivo legale	kg	2050 (2070)	2075
Carico per asse ant./ post.	kg	920/1210	965/1170
Carico trainabile (12 %) frenato/ non frenato	kg	1600 (1800)/745	1600/750
Carico sul tetto/ al timone	kg	75/75	75/75
Volume del bagagliaio	l	480	480
Resistenza aerodinamica	c _x x A	0,26 x 2,20	0,27 x 2,20
Motore			
Tipo/ cilindri/ valvole		in linea/4/4	R/4/4
Tecnologia motore		tecnologia BMW TwinPower Turbo: turbocompressore con geometria variabile al lato di aspirazione, iniezione diretta Common-rail	
Cilindrata effettiva	cm ³	1995	1995
Corsa/alesaggio	mm	90,0/84,0	90,0/84,0
Compressione	:1	16,5	16,5
Carburante		diesel	diesel
Potenza	kW/CV	110/150	110/150
a giri	g/min	4000	4000
Coppia	Nm	320	320
a giri	g/min	1500-3000	1500-3000
Impianto elettrico			
Batteria/sede	Ah/-	90/bagagliaio	90/bagagliaio
Alternatore	AW	150/2100	150/2100
Dinamica di guida e sicurezza			
Sospensioni anteriori		asse a doppio snodo in alluminio con variazione dell'incidenza, piccolo braccio a terra positivo, compensazione delle forze trasversali, riduzione del beccheggio in frenata	
Sospensioni posteriori		asse a cinque bracci in costruzione leggera in acciaio	
Freni anteriori		a disco, pistone unico e pinza flottante, ventilati	
Freni posteriori		a disco, pistone unico e pinza flottante, ventilati	
Sistemi di stabilità di guida		di serie: DSC incl. ABS e DTC (Dynamic Traction Control), Cornering Brake Control CBC, assistente di frenata DBC, funzione freni asciutti, compensazione del fading, assistente di partenza; DSC collegato in rete con la trazione integrale xDrive (318d xDrive), optional: Dynamic Damper Control, Drive Performance Control	
Equipaggiamenti di sicurezza		di serie: airbag per guidatore e passeggero, airbag laterali per guidatore e passeggero, airbag per la testa anteriori e posteriori, cinture automatiche a tre punti per tutti i sedili, anteriori con bloccafibbia, tendicintura e limitatore di sforzo, sensori di crash, indicatore avaria pneumatici	
Sterzo		servosterzo elettromeccanico a pignone e cremagliera (EPS), optional: sterzo variabile sportivo	
Rapporto di demoltiplicazione	:1	15,0	15,2
Pneumatici ant./ post.		205/60 R16 92V	205/60 R16 92V
Cerchi ant./ post.		7,0J x 16	7,0J x 16

		BMW 318d berlina	BMW 318d xDrive berlina
Cambio			
Tipo		manuale a 6 rapporti (optional: Steptronic a 8 rapporti)	manuale a 6 rapporti
Rapporti	I :1	4,002 (5,000)	4,110
	II :1	2,130 (3,200)	2,248
	III :1	1,396 (2,143)	1,403
	IV :1	1,000 (1,720)	1,000
	V :1	0,781 (1,314)	0,802
	VI :1	0,668 (1,000)	0,659
	VII :1	--- (0,822)	---
	VIII :1	--- (0,640)	---
	R :1	3,647 (3,456)	3,727
Rapporto del differenziale	:1	3,231 (2,813)	3,231
Prestazioni			
Rapporto massa/potenza (DIN)	kg/kW	13,0 (13,2)	13,6
Potenza specifica	kW/l	55,1	55,1
Accelerazione 0-100 km/h	s	8,6 (8,4)	8,8
in 5. 80-120 km/h	s	9,9 (-)	9,9
Velocità massima	km/h	215 (212)	212
BMW EfficientDynamics			
Misure BMW EfficientDynamics di serie	Brake Energy Regeneration, servosterzo elettromeccanico, funzione Auto Start Stop, indicazione punto ottimale di cambiata (cambio manuale), modalità ECO PRO, lightweight design intelligente, gruppi secondari controllati in base al fabbisogno, pompa dell'olio controllata dalla mappatura, differenziale posteriore con caratteristiche di funzionamento a caldo ottimizzate, pneumatici con resistenza al rotolamento ridotta		
Consumo nel ciclo di prova UE²⁾			
urbano	l/100 km	5,3-4,9 (5,3-4,8)	5,9-5,4
extraurbano	l/100 km	3,9-3,5 (3,9-3,6)	4,2-3,9
totale	l/100 km	4,4-4,0 (4,4-4,0)	4,8-4,5
CO ₂	g/km	116-106 (116-106)	127-117
Classe antinquinamento		Euro 6	Euro 6

Dati tecnici validi solo per mercati ACEA/Dati di omologazione validi in parte solo per la Germania (pesi)
 I valori in parentesi solo validi per vetture con cambio automatico

¹⁾ Quantità cambio olio

²⁾ I valori di consumo di carburante e di emissioni di CO₂ dipendono dalla misura dei pneumatici selezionata

BMW 320d berlina, BMW 320d EfficientDynamics Edition berlina, BMW 320d xDrive berlina.

		BMW 320d berlina	BMW 320d EfficientDynamics Edition berlina	BMW 320d xDrive berlina
Carrozzeria				
Numero porte/posti		4/5	4/5	4/5
Lungh./ largh./ alt. (a vuoto)	mm	4633/1811/1429	4633/1811/1416	4633/1811/1434
Passo	mm	2810	2810	2810
Carreggiata ant./post.	mm	1543/1583	1543/1586	1542/1582
Luce a terra		140	127	145
Diametro di sterzata	m	11,3	11,3	11,7
Capacità serbatoio	ca. l	57	57	57
Radiatore con riscaldamento	l	n.c.	n.c.	n.c.
Olio motore ¹⁾	l	5,0	5,0	5,0
Massa a vuoto DIN/UE	kg	1430/1505 (1450/1525)	1420/1495 (1430/1505)	1515/1590 (1535/1610)
Carico utile DIN	kg	575	550	575
Peso complessivo legale	kg	2005 (2025)	1970 (1980)	2090 (2110)
Carico per asse ant./ post.	kg	925/1145	915/1140	990/1180
Carico trainabile (12 %) frenato/ non frenato	kg	1600/745 (1800/745)	n.c./n.c. (1800/745)	1600/750 (1800/750)
Carico sul tetto/ al timone	kg	75/75	75/n.c.	75/75
Volume del bagagliaio	l	480	480	480
Resistenza aerodinamica	c _x x A	0,26 x 2,20	0,24 x 2,20	0,27 x 2,20
Motore				
Tipo/ cilindri/ valvole		in linea/4/4	in linea/4/4	in linea/4/4
Tecnologia motore		tecnologia BMW TwinPower Turbo: turbocompressore con geometria variabile al lato di aspirazione, iniezione diretta Common-rail		
Cilindrata effettiva	cm ³	1995	1995	1995
Corsa/alesaggio	mm	90,0/84,0	90,0/84,0	90,0/84,0
Compressione	:1	16,5	16,5	16,5
Carburante		diesel	diesel	diesel
Potenza	kW/CV	140/190	120/163	140/190
a giri	g/min	4000	4000	4000
Coppia	Nm	400	400	400
a giri	g/min	1750-2500	1750-2250	1750-2500
Impianto elettrico				
Batteria/sede	Ah/-	90/bagagliaio	90/bagagliaio	90/bagagliaio
Alternatore	A/W	150/2100	150/2100	150/2100
Dinamica di guida e sicurezza				
Sospensioni anteriori		asse a doppio snodo in alluminio con variazione dell'incidenza, piccolo braccio a terra positivo, compensazione delle forze trasversali, riduzione del beccheggio in frenata		
Sospensioni posteriori		asse a cinque bracci in costruzione leggera in acciaio		
Freni anteriori		a disco, pistone unico e pinza flottante, ventilati		
Freni posteriori		a disco, pistone unico e pinza flottante, ventilati		
Sistemi di stabilità di guida		di serie: DSC incl. ABS e DTC (Dynamic Traction Control), Cornering Brake Control CBC, assistente di frenata DBC, funzione freni asciutti, compensazione del fading, assistente di partenza; DSC collegato in rete con la trazione integrale xDrive (320d xDrive), optional: Dynamic Damper Control, Drive Performance Control		
Equipaggiamenti di sicurezza		di serie: airbag per guidatore e passeggero, airbag laterali per guidatore e passeggero, airbag per la testa anteriori e posteriori, cinture automatiche a tre punti per tutti i sedili, anteriori con bloccafibbia, tencintura e limitatore di sforzo, sensori di crash, indicatore avaria pneumatici		
Sterzo		servosterzo elettromeccanico a pignone e cremagliera (EPS), optional: sterzo variabile sportivo		
Rapporto di demoltiplicazione	:1	15,0	15,0	15,2
Pneumatici ant./ post.		205/60 R16 92W	205/60 R16 92V	205/60 R16 92W
Cerchi ant./ post.		7,0J x 16 lega	7,0J x 16 lega	7,0J x 16 lega

		BMW 320d berlina	BMW 320d EfficientDynamics Edition berlina	BMW 320d xDrive berlina	
Cambio					
Tipo		manuale a 6 rapporti (optional: Steptronic a 8 rapporti)			
Rapporti	I	:1	4,110 (5,000)	4,110 (5,000)	4,110 (5,000)
	II	:1	2,248 (3,200)	2,248 (3,200)	2,248 (3,200)
	III	:1	1,403 (2,143)	1,403 (2,143)	1,403 (2,143)
	IV	:1	1,000 (1,720)	1,000 (1,720)	1,000 (1,720)
	V	:1	0,802 (1,314)	0,802 (1,314)	0,802 (1,314)
	VI	:1	0,659 (1,000)	0,659 (1,000)	0,659 (1,000)
	VII	:1	--- (0,822)	--- (0,822)	--- (0,822)
	VIII	:1	--- (0,640)	--- (0,640)	--- (0,640)
	R	:1	3,727 (3,456)	3,727 (3,456)	3,727 (3,456)
Rapporto del differenziale		:1	3,154 (2,813)	2,929 (2,813)	3,154 (2,813)
Prestazioni					
Rapporto massa/potenza (DIN)	kg/kW		10,2 (10,4)	10,1 (10,2)	10,8 (11,0)
Potenza specifica	kW/l		70,2	70,2	70,2
Accelerazione	0-100 km/h	s	7,3 (7,2)	7,9 (7,8)	7,4 (7,3)
in 5.	80-120 km/h	s	7,5 (-)	8,9 (-)	8,1 (-)
Velocità massima	km/h		235 (230)	230 (225)	233 (228)
BMW EfficientDynamics					
Misure BMW		Brake Energy Regeneration, servosterzo elettromeccanico, funzione Auto Start			
EfficientDynamics di serie		Stop, indicazione punto ottimale di cambiata (cambio manuale), modalità ECO PRO, lightweight design intelligente, gruppi secondari controllati in base al fabbisogno, pompa dell'olio controllata dalla mappatura, differenziale posteriore con caratteristiche di funzionamento a caldo ottimizzate, pneumatici con resistenza al rotolamento ridotta			
Consumo nel ciclo di prova UE²⁾					
urbano	l/100 km		5,3-4,9 (5,2-4,8)	5,2-4,7 (5,0-4,6)	5,8-5,3 (5,1-5,5)
extraurbano	l/100 km		3,9-3,5 (3,9-3,6)	3,8-3,4 (3,6-3,3)	4,2-3,9 (3,8-4,2)
totale	l/100 km		4,4-4,0 (4,4-4,0)	4,3-3,9 (4,1-3,8)	4,8-4,4 (4,3-4,7)
CO ₂	g/km		116-106 (116-106)	113-102 (109-99)	126-116 (123-112)
Classe antinquinamento			Euro 6	Euro 6	Euro 6

Dati tecnici validi solo per mercati ACEA/Dati di omologazione validi in parte solo per la Germania (pesi)
 I valori in parentesi solo validi per vetture con cambio automatico

¹⁾ Quantità cambio olio

²⁾ I valori di consumo di carburante e di emissioni di CO₂ dipendono dalla misura dei pneumatici selezionata

BMW 325d berlina, BMW 330d berlina, BMW 330d xDrive berlina.

		BMW 325d berlina	BMW 330d berlina	BMW 330d xDrive berlina
Carrozzeria				
Numero porte/posti		4/5	4/5	4/5
Lungh./ largh./ alt. (a vuoto)	mm	4633/1811/1429	4633/1811/1429	4633/1811/1434
Passo	mm	2810	2810	2810
Carreggiata ant./post.	mm	1531/1572	1531/1572	1531/1570
Luce a terra		140	140	145
Diametro di sterzata	m	11,3	11,3	11,7
Capacità serbatoio	ca. l	57	57	57
Radiatore con riscaldamento	l	n.c.	n.c.	n.c.
Olio motore ¹⁾	l	5,2	6,5	6,5
Massa a vuoto DIN/UE	kg	1475/1550 (1490/1565)	1540/1615	1615/1690
Carico utile DIN	kg	560	550	550
Peso complessivo legale	kg	2035 (2050)	2090	2165
Carico per asse ant./ post.	kg	955/1160	990/1170	1050/1180
Carico trainabile (12 %) frenato/ non frenato	kg	1800/750	1800/750	1800/750
Carico sul tetto/ al timone	kg	75/75	75/75	75/75
Volume del bagagliaio	l	480	480	480
Resistenza aerodinamica	c _x x A	0,28 x 2,20	0,28 x 2,20	0,29 x 2,20
Motore				
Tipo/ cilindri/ valvole		in linea/4/4	in linea/6/4	in linea/6/4
Tecnologia motore		tecnologia BMW TwinPower Turbo: turbocompressore con geometria variabile al lato di aspirazione, iniezione diretta Common-rail		
Cilindrata effettiva	cm ³	1995	2993	2993
Corsa/alesaggio	mm	90,0/84,0	90,0/84,0	90,0/84,0
Compressione	:1	16,5	16,5	16,5
Carburante		diesel	diesel	diesel
Potenza	kW/CV	160/218	190/258	190/258
a giri	g/min	4400	4000	4000
Coppia	Nm	450	560	560
a giri	g/min	1500–2500	1500–3000	1500–3000
Impianto elettrico				
Batteria/sede	Ah/–	90/bagagliaio	90/bagagliaio	90/bagagliaio
Alternatore	A/W	175/2450	180/2520	180/2520
Dinamica di guida e sicurezza				
Sospensioni anteriori		asse a doppio snodo in alluminio con variazione dell'incidenza, piccolo braccio a terra positivo, compensazione delle forze trasversali, riduzione del beccheggio in frenata		
Sospensioni posteriori		asse a cinque bracci in costruzione leggera in acciaio		
Freni anteriori		a disco, pistone unico e pinza flottante, ventilati		
Freni posteriori		a disco, pistone unico e pinza flottante, ventilati		
Sistemi di stabilità di guida		di serie: DSC incl. ABS e DTC (Dynamic Traction Control), Cornering Brake Control CBC, assistente di frenata DBC, funzione freni asciutti, compensazione del fading, assistente di partenza; DSC collegato in rete con la trazione integrale xDrive (330d xDrive), optional: Dynamic Damper Control, Drive Performance Control		
Equipaggiamenti di sicurezza		di serie: airbag per guidatore e passeggero, airbag laterali per guidatore e passeggero, airbag per la testa anteriori e posteriori, cinture automatiche a tre punti per tutti i sedili, anteriori con bloccafibbia, tendicintura e limitatore di sforzo, poggiatesta anteriori con protezione attiva anticrash, sensori di crash, indicatore avaria pneumatici		
Sterzo		servosterzo elettromeccanico a pignone e cremagliera (EPS), optional: sterzo variabile sportivo		
Rapporto di demoltiplicazione	:1	15,0	15,0	15,2
Pneumatici ant./ post.		225/50 R17 94W	225/50 R17 94W	225/50 R17 94W
Cerchi ant./ post.		7,5J x 17 lega	7,5J x 17 lega	7,5J x 17 lega

		BMW 325d berlina	BMW 330d berlina	BMW 330d xDrive berlina
Cambio				
Tipo		manuale a 6 rapporti (optional: Steptronic a 8 rapporti)	Steptronic a 8 rapporti	Steptronic a 8 rapporti
Rapporti	I :1	4,110 (4,714)	4,714	4,714
	II :1	2,248 (3,143)	3,143	3,143
	III :1	1,403 (2,106)	2,106	2,106
	IV :1	1,000 (1,667)	1,667	1,667
	V :1	0,802 (1,285)	1,285	1,285
	VI :1	0,659 (1,000)	1,000	1,000
	VII :1	--- (0,839)	0,839	0,839
	VIII :1	--- (0,667)	0,667	0,667
	R :1	3,727 (3,295)	3,317	3,317
Rapporto del differenziale	:1	3,462 (2,813)	2,563	2,563
Prestazioni				
Rapporto massa/potenza (DIN)	kg/kW	9,2 (9,3)	8,1	8,5
Potenza specifica	kW/l	80,2	63,5	63,5
Accelerazione 0-100 km/h	s	6,8 (6,6)	5,6	5,3
in 5. 80-120 km/h	s	n.c. (-)	(-)	(-)
Velocità massima	km/h	245 (245)	250	250
BMW EfficientDynamics				
Misure BMW EfficientDynamics di serie	Brake Energy Regeneration, servosterzo elettromeccanico, funzione Auto Start Stop, indicazione punto ottimale di cambiata (cambio manuale), modalità ECO PRO, lightweight design intelligente, gruppi secondari controllati in base al fabbisogno, pompa dell'olio controllata dalla mappatura, differenziale posteriore con caratteristiche di funzionamento a caldo ottimizzate, pneumatici con resistenza al rotolamento ridotta			
Consumo nel ciclo di prova UE²⁾				
urbano	l/100 km	6,2-6,1 (5,8-5,7)	6,0-5,8	6,1-6,0
extraurbano	l/100 km	4,3-4,3 (4,2-4,0)	4,6-4,3	4,8-4,8
totale	l/100 km	5,0-4,9 (4,8-4,6)	5,0-4,9	5,3-5,2
CO ₂	g/km	132-129 (125-122)	131-129	139-137
Classe antinquinamento		Euro 6	Euro 6	Euro 6

Dati tecnici validi solo per mercati ACEA/Dati di omologazione validi in parte solo per la Germania (pesi)

¹⁾ Quantità cambio olio

²⁾ I valori di consumo di carburante e di emissioni di CO₂ dipendono dalla misura dei pneumatici selezionata

BMW 335d xDrive berlina.

BMW 335d xDrive berlina		
Carrozzeria		
Numero porte/posti		4/5
Lungh./ largh./ alt. (a vuoto)	mm	4633/1811/1434
Passo	mm	2810
Carreggiata ant./post.	mm	1531/1570
Luce a terra		145
Diametro di sterzata	m	11,7
Capacità serbatoio	ca. l	57
Radiatore con riscaldamento	l	n.c.
Olio motore ¹⁾	l	6,5
Massa a vuoto DIN/UE	kg	1630/1705
Carico utile DIN	kg	550
Peso complessivo legale	kg	2180
Carico per asse ant./ post.	kg	1060/1190
Carico trainabile (12 %) frenato/ non frenato	kg	1800/750
Carico sul tetto/ al timone	kg	75/75
Volume del bagagliaio	l	480
Resistenza aerodinamica	c _x x A	0,29 x 2,20
Motore		
Tipo/ cilindri/ valvole		in linea/6/4
Tecnologia motore		tecnologia BMW TwinPower Turbo: turbocompressore con geometria variabile al lato di aspirazione, iniezione diretta Common-rail
Cilindrata effettiva	cm ³	2993
Corsa/alesaggio	mm	90,0/84,0
Compressione	:1	16,5
Carburante		diesel
Potenza	kW/CV	230/313
a giri	g/min	4400
Coppia	Nm	630
a giri	g/min	1500-2500
Impianto elettrico		
Batteria/sede	Ah/-	90/bagagliaio
Alternatore	A/W	180/2520
Dinamica di guida e sicurezza		
Sospensioni anteriori		asse a doppio snodo in alluminio con variazione dell'incidenza, piccolo braccio a terra positivo, compensazione delle forze trasversali, riduzione del beccheggio in frenata
Sospensioni posteriori		asse a cinque bracci in costruzione leggera in acciaio
Freni anteriori		a disco, pistone unico e pinza flottante, ventilati
Freni posteriori		a disco, pistone unico e pinza flottante, ventilati
Sistemi di stabilità di guida		di serie: DSC incl. ABS e DTC (Dynamic Traction Control), Cornering Brake Control CBC, assistente di frenata DBC, funzione freni asciutti, compensazione del fading, assistente di partenza; DSC collegato in rete con la trazione integrale xDrive optional: Dynamic Damper Control, Drive Performance Control
Equipaggiamenti di sicurezza		di serie: airbag per guidatore e passeggero, airbag laterali per guidatore e passeggero, airbag per la testa anteriori e posteriori, cinture automatiche a tre punti per tutti i sedili, anteriori con bloccafibbia, tendicintura e limitatore di sforzo, poggiatesta anteriori con protezione attiva anticrash, sensori di crash, indicatore avaria pneumatici
Sterzo		servosterzo elettromeccanico a pignone e cremagliera (EPS), optional: sterzo variabile sportivo
Rapporto di demoltiplicazione	:1	15,2
Pneumatici ant./ post.		225/50 R17 94W
Cerchi ant./ post.		7,5J x 17 lega

BMW 335d xDrive berlina

Cambio

Tipo		:1	Steptronic a 8 rapporti
Rapporti	I	:1	4,714
	II	:1	3,143
	III	:1	2,106
	IV	:1	1,667
	V	:1	1,285
	VI	:1	1,000
	VII	:1	0,839
	VIII	:1	0,667
	R	:1	3,317
Rapporto del differenziale		:1	2,563

Prestazioni

Rapporto massa/potenza (DIN)	kg/kW	7,1
Potenza specifica	kW/l	76,8
Accelerazione 0-100 km/h	s	4,8
in 5. 80-120 km/h	s	(--)
Velocità massima	km/h	250

BMW EfficientDynamics

Misure BMW	Brake Energy Regeneration, servosterzo elettromeccanico, funzione Auto Start
EfficientDynamics di serie	Stop, modalità ECO PRO, lightweight design intelligente, gruppi secondari controllati in base al fabbisogno, pompa dell'olio controllata dalla mappatura, differenziale posteriore con caratteristiche di funzionamento a caldo ottimizzate, pneumatici con resistenza al rotolamento ridotta

Consumo nel ciclo di prova UE²⁾

urbano	l/100 km	6,5-6,4
extraurbano	l/100 km	4,9-4,9
totale	l/100 km	5,5-5,4
CO ₂	g/km	145-143
Classe antinquinamento		Euro 6

Dati tecnici validi solo per mercati ACEA/Dati di omologazione validi in parte solo per la Germania (pesi)

¹⁾ Quantità cambio olio

²⁾ I valori di consumo di carburante e di emissioni di CO₂ dipendono dalla misura dei pneumatici selezionata

BMW 318i Touring.

BMW 318i Touring		
Carrozzeria		
Numero porte/posti		5/5
Lungh./ largh./ alt. (a vuoto)	mm	4633/1811/1429
Passo	mm	2810
Carreggiata ant./post.	mm	1543/1583
Luce a terra		140
Diametro di sterzata	m	11,3
Capacità serbatoio	ca. l	60
Radiatore con riscaldamento	l	n.c.
Olio motore ¹⁾	l	4,25
Massa a vuoto DIN/UE	kg	1470/1545 (1490/1565)
Carico utile DIN	kg	595
Peso complessivo legale	kg	2065 (2085)
Carico per asse ant./ post.	kg	900/1240
Carico trainabile (12 %) frenato/ non frenato	kg	1300/695
Carico sul tetto/ al timone	kg	75/75
Volume del bagagliaio	l	495-1500
Resistenza aerodinamica	c _x x A	0,30 (0,31) x 2,20
Motore		
Tipo/ cilindri/ valvole		in linea/3/4
Tecnologia motore		tecnologia BMW TwinPower Turbo: turbocompressore, High Precision Direct Injection
Cilindrata effettiva	cm ³	1499
Corsa/alesaggio	mm	94,6/82,0
Compressione	:1	11,0
Carburante		min. ottani 91
Potenza	kW/CV	100/136
a giri	g/min	4400-6000
Coppia	Nm	220
a giri	g/min	1250-4300
Impianto elettrico		
Batteria/sede	Ah/-	90/bagagliaio
Alternatore	A/W	180/2520
Dinamica di guida e sicurezza		
Sospensioni anteriori		asse a doppio snodo in alluminio con variazione dell'incidenza, piccolo braccio a terra positivo, compensazione delle forze trasversali, riduzione del beccheggio in frenata
Sospensioni posteriori		asse a cinque bracci in costruzione leggera in acciaio
Freni anteriori		a disco, pistone unico e pinza flottante, ventilati
Freni posteriori		a disco, pistone unico e pinza flottante, ventilati
Sistemi di stabilità di guida		di serie: DSC incl. ABS e DTC (Dynamic Traction Control), Cornering Brake Control CBC, assistente di frenata DBC, funzione freni asciutti, compensazione del fading, assistente di partenza, optional: Dynamic Damper Control, Drive Performance Control
Equipaggiamenti di sicurezza		di serie: airbag per guidatore e passeggero, airbag laterali per guidatore e passeggero, airbag per la testa anteriori e posteriori, cinture automatiche a tre punti per tutti i sedili, anteriori con bloccafibbia, tendicintura e limitatore di sforzo, poggiatesta anteriori con protezione attiva anticrash, sensori di crash, indicatore avaria pneumatici
Sterzo		servosterzo elettromeccanico a pignone e cremagliera (EPS), optional: sterzo variabile sportivo
Rapporto di demoltiplicazione	:1	15,1
Pneumatici ant./ post.		205/60 R16 92V
Cerchi ant./ post.		7,0J x 16

BMW 318i Touring

Cambio

Tipo		manuale a 6 rapporti (optional: Steptronic a 8 rapporti)	
Rapporti	I	:1	4,552 (5,000)
	II	:1	2,548 (3,200)
	III	:1	1,659 (2,143)
	IV	:1	1,230 (1,720)
	V	:1	1,000 (1,314)
	VI	:1	0,830 (1,000)
	VII	:1	--- (0,822)
	VIII	:1	--- (0,640)
	R	:1	4,138 (3,456)
Rapporto del differenziale		:1	3,077 (3,231)

Prestazioni

Rapporto massa/potenza (DIN)	kg/kW	14,7 (14,9)
Potenza specifica	kW/l	66,7
Accelerazione 0-100 km/h	s	9,2 (9,3)
in 5. 80-120 km/h	s	11,9 (-)
Velocità massima	km/h	210 (210)

BMW EfficientDynamics

Misure BMW	Brake Energy Regeneration, servosterzo elettromeccanico, funzione Auto Start
EfficientDynamics di serie	Stop, indicazione punto ottimale di cambiata (cambio manuale), modalità ECO PRO, lightweight design intelligente, gruppi secondari controllati in base al fabbisogno, pompa dell'olio controllata dalla mappatura, differenziale posteriore con caratteristiche di funzionamento a caldo ottimizzate, pneumatici con resistenza al rotolamento ridotta

Consumo nel ciclo di prova UE²⁾

urbano	l/100 km	7,4-6,8 (7,2-6,6)
extraurbano	l/100 km	5,0-4,6 (5,0-4,6)
totale	l/100 km	5,9-5,4 (5,8-5,3)
CO ₂	g/km	137-126 (134-124)
Classe antinquinamento		Euro 6

Dati tecnici validi solo per mercati ACEA/Dati di omologazione validi in parte solo per la Germania (pesi)
 I valori in parentesi solo validi per vetture con cambio automatico

¹⁾ Quantità cambio olio

²⁾ I valori di consumo di carburante e di emissioni di CO₂ dipendono dalla misura dei pneumatici selezionata

BMW 320i Touring, BMW 320i xDrive Touring.

		BMW 320i Touring	BMW 320i xDrive Touring
Carrozzeria			
Numero porte/posti		5/5	5/5
Lungh./ largh./ alt. (a vuoto)	mm	4633/1811/1429	4633/1811/1434
Passo	mm	2810	2810
Carreggiata ant./post.	mm	1543/1583	1542/1582
Luce a terra		140	145
Diametro di sterzata	m	11,3	11,7
Capacità serbatoio	ca. l	60	60
Radiatore con riscaldamento	l	n.c.	n.c.
Olio motore ¹⁾	l	5,25	5,25
Massa a vuoto DIN/UE	kg	1510/1585 (1520/1595)	1600/1675 (1610/1685)
Carico utile DIN	kg	595	575
Peso complessivo legale	kg	2105 (2115)	2175 (2185)
Carico per asse ant./ post.	kg	925/1250	990/1255
Carico trainabile (12 %) frenato/ non frenato	kg	1700/695 (1800/695)	1700/750 (1800/750)
Carico sul tetto/ al timone	kg	75/75	75/75
Volume del bagagliaio	l	495-1500	495-1500
Resistenza aerodinamica	c _x x A	0,31 (0,30) x 2,20	0,31 x 2,20
Motore			
Tipo/ cilindri/ valvole		in linea/4/4	in linea/4/4
Tecnologia motore		tecnologia BMW TwinPower Turbo: turbocompressore, High Precision Direct Injection	
Cilindrata effettiva	cm ³	1998	1998
Corsa/alesaggio	mm	94,6/82,0	94,6/82,0
Compressione	:1	11,0	11,0
Carburante		min. ottani 91	min. ottani 91
Potenza	kW/CV	135/184	135/184
a giri	g/min	5000-6500	5000-6500
Coppia	Nm	290 (270)	270
a giri	g/min	1350-4250 (4600)	1350-4600
Impianto elettrico			
Batteria/sede	Ah/-	90/bagagliaio	90/bagagliaio
Alternatore	AW	180/2520	180/2520
Dinamica di guida e sicurezza			
Sospensioni anteriori		asse a doppio snodo in alluminio con variazione dell'incidenza, piccolo braccio a terra positivo, compensazione delle forze trasversali, riduzione del beccheggio in frenata	
Sospensioni posteriori		asse a cinque bracci in costruzione leggera in acciaio	
Freni anteriori		a disco, pistone unico e pinza flottante, ventilati	
Freni posteriori		a disco, pistone unico e pinza flottante, ventilati	
Sistemi di stabilità di guida		di serie: DSC incl. ABS e DTC (Dynamic Traction Control), Cornering Brake Control CBC, assistente di frenata DBC, funzione freni asciutti, compensazione del fading, assistente di partenza; DSC collegato in rete con la trazione integrale xDrive (320i xDrive), optional: Dynamic Damper Control, Drive Performance Control	
Equipaggiamenti di sicurezza		di serie: airbag per guidatore e passeggero, airbag laterali per guidatore e passeggero, airbag per la testa anteriori e posteriori, cinture automatiche a tre punti per tutti i sedili, anteriori con bloccafibbia, tendicintura e limitatore di sforzo, sensori di crash, indicatore avaria pneumatici	
Sterzo		servosterzo elettromeccanico a pignone e cremagliera (EPS), optional: sterzo variabile sportivo	
Rapporto di demoltiplicazione	:1	15,1	15,1
Pneumatici ant./ post.		205/60 R16 92W	205/60 R16 92W
Cerchi ant./ post.		7,0J x 16 lega	7,0J x 16 lega

		BMW 320i Touring	BMW 320i xDrive Touring
Cambio			
Tipo		manuale a 6 rapporti (optional: Steptronic a 8 rapporti)	
Rapporti	I :1	4,551 (5,000)	4,110 (5,000)
	II :1	2,548 (3,200)	2,315 (3,200)
	III :1	1,659 (2,143)	1,542 (2,143)
	IV :1	1,230 (1,720)	1,179 (1,720)
	V :1	1,000 (1,314)	1,000 (1,314)
	VI :1	0,830 (1,000)	0,846 (1,000)
	VII :1	--- (0,822)	--- (0,822)
	VIII :1	--- (0,640)	--- (0,640)
	R :1	4,138 (3,456)	3,727 (3,456)
Rapporto del differenziale	:1	3,385 (2,813)	3,385 (2,813)
Prestazioni			
Rapporto massa/potenza (DIN)	kg/kW	11,2 (11,3)	11,9 (11,9)
Potenza specifica	kW/l	67,6	67,6
Accelerazione 0-100 km/h	s	7,5 (7,5)	7,7 (7,9)
in 5. 80-120 km/h	s	9,9 (-)	9,4 (-)
Velocità massima	km/h	230 (228)	225 (223)
BMW EfficientDynamics			
Misure BMW	Brake Energy Regeneration, servosterzo elettromeccanico, funzione Auto Start		
EfficientDynamics di serie	Stop, indicazione punto ottimale di cambiata (cambio manuale), modalità ECO PRO, lightweight design intelligente, gruppi secondari controllati in base al fabbisogno, pompa dell'olio controllata dalla mappatura, differenziale posteriore con caratteristiche di funzionamento a caldo ottimizzate, pneumatici con resistenza al rotolamento ridotta		
Consumo nel ciclo di prova UE²⁾			
urbano	l/100 km	8,4-7,8 (7,8-7,3)	9,5-9,0 (8,5-8,0)
extraurbano	l/100 km	5,1-4,8 (4,8-4,5)	6,0-5,5 (5,3-5,0)
totale	l/100 km	6,3-5,9 (5,9-5,5)	7,3-6,8 (6,5-6,1)
CO ₂	g/km	147-137 (138-129)	169-159 (151-141)
Classe antinquinamento		Euro 6	Euro 6

Dati tecnici validi solo per mercati ACEA/Dati di omologazione validi in parte solo per la Germania (pesi)
 I valori in parentesi solo validi per vetture con cambio automatico

¹⁾ Quantità cambio olio

²⁾ I valori di consumo di carburante e di emissioni di CO₂ dipendono dalla misura dei pneumatici selezionata

BMW 330i Touring, BMW 330i xDrive Touring.

		BMW 330i Touring	BMW 330i xDrive Touring
Carrozzeria			
Numero porte/posti		5/5	5/5
Lungh./ largh./ alt. (a vuoto)	mm	4633/1811/1429	4633/1811/1434
Passo	mm	2810	2810
Carreggiata ant./post.	mm	1531/1572	1531/1570
Luce a terra		140	145
Diametro di sterzata	m	11,3	11,7
Capacità serbatoio	ca. l	60	60
Radiatore con riscaldamento	l	n.c.	n.c.
Olio motore ¹⁾	l	5,25	5,25
Massa a vuoto DIN/UE	kg	1540/1615 (1565/1640)	1630/1705
Carico utile DIN	kg	575 (560)	550
Peso complessivo legale	kg	2115 (2125)	2180
Carico per asse ant./ post.	kg	945/1250	1005/1240
Carico trainabile (12 %) frenato/ non frenato	kg	1800/745	1800/750
Carico sul tetto/ al timone	kg	75/75	75/75
Volume del bagagliaio	l	495-1500	495-1500
Resistenza aerodinamica	c _x x A	0,32 x 2,20	0,32 x 2,20
Motore			
Tipo/ cilindri/ valvole		in linea/4/4	in linea/4/4
Tecnologia motore		tecnologia BMW TwinPower Turbo: turbocompressore, High Precision Direct Injection	
Cilindrata effettiva	cm ³	1998	1998
Corsa/alesaggio	mm	94,6/82,0	94,6/82,0
Compressione	:1	10,2	10,2
Carburante		min. ottani 91	min. ottani 91
Potenza	kW/CV	185/252	185/252
a giri	g/min	5200-6500	5200-6500
Coppia	Nm	350	350
a giri	g/min	1450-4800	1450-4800
Impianto elettrico			
Batteria/sede	Ah/-	90/bagagliaio	90/bagagliaio
Alternatore	AW	180/2520	180/2520
Dinamica di guida e sicurezza			
Sospensioni anteriori		asse a doppio snodo in alluminio con variazione dell'incidenza, piccolo braccio a terra positivo, compensazione delle forze trasversali, riduzione del beccheggio in frenata	
Sospensioni posteriori		asse a cinque bracci in costruzione leggera in acciaio	
Freni anteriori		a disco, pistone unico e pinza flottante, ventilati	
Freni posteriori		a disco, pistone unico e pinza flottante, ventilati	
Sistemi di stabilità di guida		di serie: DSC incl. ABS e DTC (Dynamic Traction Control), Cornering Brake Control CBC, assistente di frenata DBC, funzione freni asciutti, compensazione del fading, assistente di partenza; DSC collegato in rete con la trazione integrale xDrive (330i xDrive), optional: Dynamic Damper Control, Drive Performance Control	
Equipaggiamenti di sicurezza		di serie: airbag per guidatore e passeggero, airbag laterali per guidatore e passeggero, airbag per la testa anteriori e posteriori, cinture automatiche a tre punti per tutti i sedili, anteriori con bloccafibbia, tendicintura e limitatore di sforzo, sensori di crash, indicatore avaria pneumatici	
Sterzo		servosterzo elettromeccanico a pignone e cremagliera (EPS), optional: sterzo variabile sportivo	
Rapporto di demoltiplicazione	:1	15,1	15,1
Pneumatici ant./ post.		225/50 R17 98W	225/50 R17 98W
Cerchi ant./ post.		7,5J x 17 lega	7,5J x 17 lega

		BMW 330i Touring	BMW 330i xDrive Touring
Cambio			
Tipo		manuale a 6 rapporti (optional: Steptronic a 8 rapporti)	Steptronic a 8 rapporti
Rapporti	I :1	3,683 (5,000)	5,000
	II :1	2,062 (3,200)	3,200
	III :1	1,313 (2,143)	2,143
	IV :1	1,000 (1,720)	1,720
	V :1	0,809 (1,314)	1,314
	VI :1	0,677 (1,000)	1,000
	VII :1	--- (0,822)	0,822
	VIII :1	--- (0,640)	0,640
	R :1	3,348 (3,456)	3,456
Rapporto del differenziale	:1	3,909 (2,813)	2,813
Prestazioni			
Rapporto massa/potenza (DIN)	kg/kW	8,3 (8,5)	8,8
Potenza specifica	kW/l	92,6	92,6
Accelerazione 0-100 km/h	s	6,0(5,9)	6,0
in 5. 80-120 km/h	s	7,4 (-)	(-)
Velocità massima	km/h	250 (250)	250
BMW EfficientDynamics			
Misure BMW	Brake Energy Regeneration, servosterzo elettromeccanico, funzione Auto Start Stop, indicazione punto ottimale di cambiata (cambio manuale), modalità ECO		
EfficientDynamics di serie	PRO, lightweight design intelligente, gruppi secondari controllati in base al fabbisogno, pompa dell'olio controllata dalla mappatura, differenziale posteriore con caratteristiche di funzionamento a caldo ottimizzate, pneumatici con resistenza al rotolamento ridotta		
Consumo nel ciclo di prova UE²⁾			
urbano	l/100 km	8,7-8,3 (7,7-7,3)	8,3-7,8
extraurbano	l/100 km	5,6-5,3 (5,2-4,9)	5,5-5,2
totale	l/100 km	6,7-6,4 (6,1-5,8)	6,5-6,2
CO ₂	g/km	157-149 (143-135)	152-144
Classe antinquinamento		Euro 6	Euro 6

Dati tecnici validi solo per mercati ACEA/Dati di omologazione validi in parte solo per la Germania (pesi)
 I valori in parentesi solo validi per vetture con cambio automatico

¹⁾ Quantità cambio olio

²⁾ I valori di consumo di carburante e di emissioni di CO₂ dipendono dalla misura dei pneumatici selezionata

BMW 340i Touring, BMW 340i xDrive Touring.

		BMW 340i Touring	BMW 340i xDrive Touring
Carrozzeria			
Numero porte/posti		5/5	5/5
Lungh./ largh./ alt. (a vuoto)	mm	4633/1811/1429	4633/1811/1434
Passo	mm	2810	2810
Carreggiata ant./post.	mm	1531/1572	1531/1570
Luce a terra		140	145
Diametro di sterzata	m	11,3	11,7
Capacità serbatoio	ca. l	60	60
Radiatore con riscaldamento	l	n.c.	n.c.
Olio motore ¹⁾	l	6,5	6,5
Massa a vuoto DIN/UE	kg	1615/1690	1680/1755
Carico utile DIN	kg	560	550
Peso complessivo legale	kg	2175	2230
Carico per asse ant./ post.	kg	990/1250	1050/1250
Carico trainabile (12 %) frenato/ non frenato	kg	1800/750	1800/750
Carico sul tetto/ al timone	kg	75/75	75/75
Volume del bagagliaio	l	495-1500	495-1500
Resistenza aerodinamica	c _x x A	0,32 x 2,20	0,32 x 2,20
Motore			
Tipo/ cilindri/ valvole		in linea/6/4	in linea/6/4
Tecnologia motore		tecnologia BMW TwinPower Turbo: turbocompressore, High Precision Direct Injection	
Cilindrata effettiva	cm ³	2998	2998
Corsa/alesaggio	mm	94,6/82,0	94,6/82,0
Compressione	:1	11,0	11,0
Carburante		min. ottani 91	min. ottani 91
Potenza	kW/CV	240/326	240/326
a giri	g/min	5500-6500	5500-6500
Coppia	Nm	450	450
a giri	g/min	1380-5000	1380-5000
Impianto elettrico			
Batteria/sede	Ah/-	90/bagagliaio	90/bagagliaio
Alternatore	AW	180/2520	180/2520
Dinamica di guida e sicurezza			
Sospensioni anteriori		asse a doppio snodo in alluminio con variazione dell'incidenza, piccolo braccio a terra positivo, compensazione delle forze trasversali, riduzione del beccheggio in frenata	
Sospensioni posteriori		asse a cinque bracci in costruzione leggera in acciaio	
Freni anteriori		a disco, pistone unico e pinza flottante, ventilati	
Freni posteriori		a disco, pistone unico e pinza flottante, ventilati	
Sistemi di stabilità di guida		di serie: DSC incl. ABS e DTC (Dynamic Traction Control), Cornering Brake Control CBC, assistente di frenata DBC, funzione freni asciutti, compensazione del fading, assistente di partenza; DSC collegato in rete con la trazione integrale xDrive (340i xDrive), optional: Dynamic Damper Control, Drive Performance Control	
Equipaggiamenti di sicurezza		di serie: airbag per guidatore e passeggero, airbag laterali per guidatore e passeggero, airbag per la testa anteriori e posteriori, cinture automatiche a tre punti per tutti i sedili, anteriori con bloccafibbia, tendicintura e limitatore di sforzo, sensori di crash, indicatore avaria pneumatici	
Sterzo		servosterzo elettromeccanico a pignone e cremagliera (EPS), optional: sterzo variabile sportivo	
Rapporto di demoltiplicazione	:1	15,1	15,1
Pneumatici ant./ post.		225/50 R17 98W	225/50 R17 98W
Cerchi ant./ post.		7,5J x 17 lega	7,5J x 17 lega

		BMW 340i Touring	BMW 340i xDrive Touring
Cambio			
Tipo		Steptronic a 8 rapporti	
Rapporti	I :1	5,000	5,000
	II :1	3,200	3,200
	III :1	2,143	2,143
	IV :1	1,720	1,720
	V :1	1,314	1,314
	VI :1	1,000	1,000
	VII :1	0,822	0,822
	VIII :1	0,640	0,640
	R :1	3,456	3,456
Rapporto del differenziale	:1	2,813	2,813
Prestazioni			
Rapporto massa/potenza (DIN)	kg/kW	6,7	7,0
Potenza specifica	kW/l	80,1	80,1
Accelerazione 0-100 km/h	s	5,1	5,0
in 5. 80-120 km/h	s	(-)	(-)
Velocità massima	km/h	250	250
BMW EfficientDynamics			
Misure BMW	Brake Energy Regeneration, servosterzo elettromeccanico, funzione Auto Start		
EfficientDynamics di serie	Stop, indicazione punto ottimale di cambiata (cambio manuale), modalità ECO PRO, lightweight design intelligente, gruppi secondari controllati in base al fabbisogno, pompa dell'olio controllata dalla mappatura, differenziale posteriore con caratteristiche di funzionamento a caldo ottimizzate, pneumatici con resistenza al rotolamento ridotta		
Consumo nel ciclo di prova UE²⁾			
urbano	l/100 km	9,3-9,0	10,1-9,6
extraurbano	l/100 km	5,7-5,5	6,1-5,8
totale	l/100 km	7,0-6,8	7,6-7,2
CO ₂	g/km	164-158	176-168
Classe antinquinamento		Euro 6	Euro 6

Dati tecnici validi solo per mercati ACEA/Dati di omologazione validi in parte solo per la Germania (pesi)
 I valori in parentesi solo validi per vetture con cambio automatico

¹⁾ Quantità cambio olio

²⁾ I valori di consumo di carburante e di emissioni di CO₂ dipendono dalla misura dei pneumatici selezionata

BMW 316d Touring.

BMW 316d Touring		
Carrozzeria		
Numero porte/posti		5/5
Lungh./ largh./ alt. (a vuoto)	mm	4633/1811/1429
Passo	mm	2810
Carreggiata ant./post.	mm	1543/1583
Luce a terra		140
Diametro di sterzata	m	11,3
Capacità serbatoio	ca. l	57
Radiatore con riscaldamento	l	n.c.
Olio motore ¹⁾	l	5,0
Massa a vuoto DIN/UE	kg	1495/1570 (1510/1585)
Carico utile DIN	kg	595
Peso complessivo legale	kg	2090 (2105)
Carico per asse ant./ post.	kg	925/1255
Carico trainabile (12 %) frenato/ non frenato	kg	1600/745
Carico sul tetto/ al timone	kg	75/75
Volume del bagagliaio	l	495-1500
Resistenza aerodinamica	c _x x A	0,29 x 2,20
Motore		
Tipo/ cilindri/ valvole		in linea/4/4
Tecnologia motore		tecnologia BMW TwinPower Turbo: turbocompressore con geometria variabile al lato di aspirazione, iniezione diretta Common-rail
Cilindrata effettiva	cm ³	1995
Corsa/alesaggio	mm	90,0/84,0
Compressione	:1	16,5
Carburante		diesel
Potenza	kW/CV	85/116
a giri	g/min	4000
Coppia	Nm	270
a giri	g/min	1250-2750
Impianto elettrico		
Batteria/sede	Ah/-	90/bagagliaio
Alternatore	A/W	150/2100
Dinamica di guida e sicurezza		
Sospensioni anteriori		asse a doppio snodo in alluminio con variazione dell'incidenza, piccolo braccio a terra positivo, compensazione delle forze trasversali, riduzione del beccheggio in frenata
Sospensioni posteriori		asse a cinque bracci in costruzione leggera in acciaio
Freni anteriori		a disco, pistone unico e pinza flottante, ventilati
Freni posteriori		a disco, pistone unico e pinza flottante, ventilati
Sistemi di stabilità di guida		di serie: DSC incl. ABS e DTC (Dynamic Traction Control), Cornering Brake Control CBC, assistente di frenata DBC, funzione freni asciutti, compensazione del fading, assistente di partenza optional: Dynamic Damper Control, Drive Performance Control
Equipaggiamenti di sicurezza		di serie: airbag per guidatore e passeggero, airbag laterali per guidatore e passeggero, airbag per la testa anteriori e posteriori, cinture automatiche a tre punti per tutti i sedili, anteriori con bloccafibbia, tendicintura e limitatore di sforzo, poggiatesta anteriori con protezione attiva anticrash, sensori di crash, indicatore avaria pneumatici
Sterzo		servosterzo elettromeccanico a pignone e cremagliera (EPS), optional: sterzo variabile sportivo
Rapporto di demoltiplicazione	:1	15,1
Pneumatici ant./ post.		205/60 R16 92H
Cerchi ant./ post.		7,0J x 16

BMW 316d Touring

Cambio

Tipo		manuale a 6 rapporti (optional: Steptronic a 8 rapporti)	
Rapporti	I	:1	4,002 (5,000)
	II	:1	2,130 (3,200)
	III	:1	1,396 (2,143)
	IV	:1	1,000 (1,720)
	V	:1	0,781 (1,314)
	VI	:1	0,668 (1,000)
	VII	:1	--- (0,822)
	VIII	:1	--- (0,640)
	R	:1	3,647 (3,456)
Rapporto del differenziale		:1	3,077 (2,813)

Prestazioni

Rapporto massa/potenza (DIN)	kg/kW	17,6 (17,8)
Potenza specifica	kW/l	42,6
Accelerazione 0-100 km/h	s	11,2 (11,1)
in 5. 80-120 km/h	s	12,8 (-)
Velocità massima	km/h	200 (198)

BMW EfficientDynamics

Misure BMW	Brake Energy Regeneration, servosterzo elettromeccanico, funzione Auto Start
EfficientDynamics di serie	Stop, indicazione punto ottimale di cambiata (cambio manuale), modalità ECO PRO, lightweight design intelligente, gruppi secondari controllati in base al fabbisogno, pompa dell'olio controllata dalla mappatura, differenziale posteriore con caratteristiche di funzionamento a caldo ottimizzate, pneumatici con resistenza al rotolamento ridotta

Consumo nel ciclo di prova UE²⁾

urbano	l/100 km	5,5-4,9 (5,5-5,0)
extraurbano	l/100 km	4,0-3,7 (4,0-3,6)
totale	l/100 km	4,6-4,1 (4,6-4,1)
CO ₂	g/km	120-109 (120-109)
Classe antinquinamento		Euro 6

Dati tecnici validi solo per mercati ACEA/Dati di omologazione validi in parte solo per la Germania (pesi)
 I valori in parentesi solo validi per vetture con cambio automatico

¹⁾ Quantità cambio olio

²⁾ I valori di consumo di carburante e di emissioni di CO₂ dipendono dalla misura dei pneumatici selezionata

BMW 318d Touring, BMW 318d xDrive Touring.

		BMW 318d Touring	BMW 318d xDrive Touring
Carrozzeria			
Numero porte/posti		5/5	5/5
Lungh./ largh./ alt. (a vuoto)	mm	4633/1811/1429	4633/1811/1434
Passo	mm	2810	2810
Carreggiata ant./post.	mm	1543/1583	1542/1582
Luce a terra		140	145
Diametro di sterzata	m	11,3	11,7
Capacità serbatoio	ca. l	57	57
Radiatore con riscaldamento	l	n.c.	n.c.
Olio motore ¹⁾	l	5,0	5,0
Massa a vuoto DIN/UE	kg	1500/1575 (1520/1595)	1570/1645
Carico utile DIN	kg	595	575
Peso complessivo legale	kg	2140 (2160)	2145
Carico per asse ant./ post.	kg	920/1260	975/1250
Carico trainabile (12 %) frenato/ non frenato	kg	1600 (1800)/745	1600/750
Carico sul tetto/ al timone	kg	75/75	75/75
Volume del bagagliaio	l	495-1500	495-1500
Resistenza aerodinamica	c _x x A	0,29 x 2,20	0,30 x 2,20
Motore			
Tipo/ cilindri/ valvole		in linea/4/4	in linea/4/4
Tecnologia motore		tecnologia BMW TwinPower Turbo: turbocompressore con geometria variabile al lato di aspirazione, iniezione diretta Common-rail	
Cilindrata effettiva	cm ³	1995	1995
Corsa/alesaggio	mm	90,0/84,0	90,0/84,0
Compressione	:1	16,5	16,5
Carburante		diesel	diesel
Potenza	kW/CV	110/150	110/150
a giri	g/min	4000	4000
Coppia	Nm	320	320
a giri	g/min	1500-3000	1500-3000
Impianto elettrico			
Batteria/sede	Ah/-	90/bagagliaio	90/bagagliaio
Alternatore	AW	150/2100	150/2100
Dinamica di guida e sicurezza			
Sospensioni anteriori		asse a doppio snodo in alluminio con variazione dell'incidenza, piccolo braccio a terra positivo, compensazione delle forze trasversali, riduzione del beccheggio in frenata	
Sospensioni posteriori		asse a cinque bracci in costruzione leggera in acciaio	
Freni anteriori		a disco, pistone unico e pinza flottante, ventilati	
Freni posteriori		a disco, pistone unico e pinza flottante, ventilati	
Sistemi di stabilità di guida		di serie: DSC incl. ABS e DTC (Dynamic Traction Control), Cornering Brake Control CBC, assistente di frenata DBC, funzione freni asciutti, compensazione del fading, assistente di partenza; DSC collegato in rete con la trazione integrale xDrive (318d xDrive), optional: Dynamic Damper Control, Drive Performance Control	
Equipaggiamenti di sicurezza		di serie: airbag per guidatore e passeggero, airbag laterali per guidatore e passeggero, airbag per la testa anteriori e posteriori, cinture automatiche a tre punti per tutti i sedili, anteriori con bloccafibbia, tendicintura e limitatore di sforzo, sensori di crash, indicatore avaria pneumatici	
Sterzo		servosterzo elettromeccanico a pignone e cremagliera (EPS), optional: sterzo variabile sportivo	
Rapporto di demoltiplicazione	:1	15,1	15,2
Pneumatici ant./ post.		205/60 R16 92W	205/60 R16 92V
Cerchi ant./ post.		7,0J x 16	7,0J x 16

		BMW 318d Touring	BMW 318d xDrive Touring
Cambio			
Tipo		manuale a 6 rapporti (optional: Steptronic a 8 rapporti)	manuale a 6 rapporti
Rapporti	I :1	4,002 (5,000)	4,110
	II :1	2,130 (3,200)	2,248
	III :1	1,396 (2,143)	1,403
	IV :1	1,000 (1,720)	1,000
	V :1	0,781 (1,314)	0,802
	VI :1	0,668 (1,000)	0,659
	VII :1	--- (0,822)	---
	VIII :1	--- (0,640)	---
	R :1	3,647 (3,456)	3,727
Rapporto del differenziale	:1	3,231 (2,813)	3,231
Prestazioni			
Rapporto massa/potenza (DIN)	kg/kW	13,6 (13,8)	14,3
Potenza specifica	kW/l	55,1	55,1
Accelerazione 0-100 km/h	s	8,9 (8,8)	9,2
in 5. 80-120 km/h	s	10,3 (-)	10,6
Velocità massima	km/h	210 (210)	206
BMW EfficientDynamics			
Misure BMW EfficientDynamics di serie	Brake Energy Regeneration, servosterzo elettromeccanico, funzione Auto Start Stop, indicazione punto ottimale di cambiata (cambio manuale), modalità ECO PRO, lightweight design intelligente, gruppi secondari controllati in base al fabbisogno, pompa dell'olio controllata dalla mappatura, differenziale posteriore con caratteristiche di funzionamento a caldo ottimizzate, pneumatici con resistenza al rotolamento ridotta		
Consumo nel ciclo di prova UE²⁾			
urbano	l/100 km	5,6-5,2 (5,4-4,9)	6,2-5,7
extraurbano	l/100 km	4,0-3,8 (4,0-3,7)	4,4-4,1
totale	l/100 km	4,6-4,3 (4,5-4,1)	5,1-4,7
CO ₂	g/km	122-112 (119-109)	133-123
Classe antinquinamento		Euro 6	Euro 6

Dati tecnici validi solo per mercati ACEA/Dati di omologazione validi in parte solo per la Germania (pesi)
 I valori in parentesi solo validi per vetture con cambio automatico

¹⁾ Quantità cambio olio

²⁾ I valori di consumo di carburante e di emissioni di CO₂ dipendono dalla misura dei pneumatici selezionata

BMW 320d Touring, BMW 320d EfficientDynamics Edition Touring, BMW 320d xDrive Touring.

		BMW 320d Touring	BMW 320d EfficientDynamics Edition Touring	BMW 320d xDrive Touring
Carrozzeria				
Numero porte/posti		5/5	5/5	5/5
Lungh./ largh./ alt. (a vuoto)	mm	4633/1811/1429	4633/1811/1416	4633/1811/1434
Passo	mm	2810	2810	2810
Carreggiata ant./post.	mm	1543/1583	1543/1586	1542/1582
Luce a terra		140	127	145
Diametro di sterzata	m	11,3	11,3	11,7
Capacità serbatoio	ca. l	57	57	57
Radiatore con riscaldamento	l	n.c.	n.c.	n.c.
Olio motore ¹⁾	l	5,0	5,0	5,0
Massa a vuoto DIN/UE	kg	1510/1585 (1530/1605)	1500/1575 (1510/1585)	1580/1655 (1605/1680)
Carico utile DIN	kg	595	550	575
Peso complessivo legale	kg	2105 (2125)	2050 (2060)	2155 (2180)
Carico per asse ant./ post.	kg	930/1260	920/1225	990/1260
Carico trainabile (12 %) frenato/ non frenato	kg	1600/745 (1800/745)	n.c./n.c. (1800/745)	1600/750 (1800/750)
Carico sul tetto/ al timone	kg	75/75	75/0 (75/75)	75/75
Volume del bagagliaio	l	495–1500	495–1500	495–1500
Resistenza aerodinamica	c _x x A	0,29 x 2,20	0,28 x 2,20	0,30 x 2,20
Motore				
Tipo/ cilindri/ valvole		in linea/4/4	in linea/4/4	in linea/4/4
Tecnologia motore		Tecnologia BMW TwinPower Turbo: turbocompressore con geometria variabile al lato di aspirazione, iniezione diretta Common-rail		
Cilindrata effettiva	cm ³	1995	1995	1995
Corsa/alesaggio	mm	90,0/84,0	90,0/84,0	90,0/84,0
Compressione	:1	16,5	16,5	16,5
Carburante		diesel	diesel	diesel
Potenza	kW/CV	140/190	120/163	140/190
a giri	g/min	4000	4000	4000
Coppia	Nm	400	400	400
a giri	g/min	1750–2500	1750–2250	1750–2500
Impianto elettrico				
Batteria/sede	Ah/–	90/bagagliaio	90/bagagliaio	90/bagagliaio
Alternatore	A/W	150/2100	150/2100	150/2100
Dinamica di guida e sicurezza				
Sospensioni anteriori		asse a doppio snodo in alluminio con variazione dell'incidenza, piccolo braccio a terra positivo, compensazione delle forze trasversali, riduzione del beccheggio in frenata		
Sospensioni posteriori		asse a cinque bracci in costruzione leggera in acciaio		
Freni anteriori		a disco, pistone unico e pinza flottante, ventilati		
Freni posteriori		a disco, pistone unico e pinza flottante, ventilati		
Sistemi di stabilità di guida		di serie: DSC incl. ABS e DTC (Dynamic Traction Control), Cornering Brake Control CBC, assistente di frenata DBC, funzione freni asciutti, compensazione del fading, assistente di partenza; DSC collegato in rete con la trazione integrale xDrive (320d xDrive), optional: Dynamic Damper Control, Drive Performance Control		
Equipaggiamenti di sicurezza		di serie: airbag per guidatore e passeggero, airbag laterali per guidatore e passeggero, airbag per la testa anteriori e posteriori, cinture automatiche a tre punti per tutti i sedili, anteriori con bloccafibbia, tencintura e limitatore di sforzo, sensori di crash, indicatore avaria pneumatici		
Sterzo		servosterzo elettromeccanico a pignone e cremagliera (EPS), optional: sterzo variabile sportivo		
Rapporto di demoltiplicazione	:1	15,1	15,1	15,2
Pneumatici ant./ post.		205/60 R16 92W	205/60 R16 92W	205/60 R16 92W
Cerchi ant./ post.		7,0J x 16 lega	7,0J x 16	7,0J x 16 lega

		BMW 320d Touring	BMW 320d EfficientDynamics Edition Touring	BMW 320d xDrive Touring	
Cambio					
Tipo		manuale a 6 rapporti (optional: Steptronic a 8 rapporti)			
Rapporti	I	:1	4,110 (5,000)	4,110 (5,000)	4,110 (5,000)
	II	:1	2,248 (3,200)	2,248 (3,200)	2,248 (3,200)
	III	:1	1,403 (2,143)	1,403 (2,143)	1,403 (2,143)
	IV	:1	1,000 (1,720)	1,000 (1,720)	1,000 (1,720)
	V	:1	0,802 (1,314)	0,802 (1,314)	0,802 (1,314)
	VI	:1	0,659 (1,000)	0,659 (1,000)	0,659 (1,000)
	VII	:1	--- (0,822)	--- (0,822)	--- (0,822)
	VIII	:1	--- (0,640)	--- (0,640)	--- (0,640)
	R	:1	3,727 (3,456)	3,727 (3,456)	3,727 (3,456)
Rapporto del differenziale		:1	3,154 (2,813)	2,929 (2,813)	3,154 (2,813)
Prestazioni					
Rapporto massa/potenza (DIN)	kg/kW		10,8 (10,9)	10,7 (10,8)	11,3 (11,5)
Potenza specifica	kW/l		70,2	70,2	70,2
Accelerazione	0-100 km/h	s	7,6 (7,4)	8,2 (8,1)	7,6 (7,6)
	in 5.				
	80-120 km/h	s	7,9 (-)	9,4 (-)	8,6 (-)
Velocità massima	km/h		230 (226)	222 (222)	228 (222)
BMW EfficientDynamics					
Misure BMW		Brake Energy Regeneration, servosterzo elettromeccanico, funzione Auto Start			
EfficientDynamics di serie		Stop, indicazione punto ottimale di cambiata (cambio manuale), modalità ECO PRO, lightweight design intelligente, gruppi secondari controllati in base al fabbisogno, pompa dell'olio controllata dalla mappatura, differenziale posteriore con caratteristiche di funzionamento a caldo ottimizzate, pneumatici con resistenza al rotolamento ridotta			
Consumo nel ciclo di prova UE²⁾					
urbano	l/100 km		5,7-5,2 (5,4-4,9)	5,5-5,0 (5,3-4,8)	6,1-5,7 (5,8-5,4)
extraurbano	l/100 km		4,1-3,8 (4,0-3,7)	3,9-3,6 (3,9-3,5)	4,4-4,1 (4,4-4,0)
totale	l/100 km		4,7-4,3 (4,5-4,1)	4,5-4,1 (4,4-4,0)	5,0-4,7 (4,9-4,5)
CO ₂	g/km		123-113 (119-109)	118-107 (116-104)	133-123 (129-119)
Classe antinquinamento			Euro 6	Euro 6	Euro 6

Dati tecnici validi solo per mercati ACEA/Dati di omologazione validi in parte solo per la Germania (pesi)
 I valori in parentesi solo validi per vetture con cambio automatico

¹⁾ Quantità cambio olio

²⁾ I valori di consumo di carburante e di emissioni di CO₂ dipendono dalla misura dei pneumatici selezionata

BMW 325d Touring, BMW 330d Touring, BMW 330d xDrive Touring.

		BMW 325d Touring	BMW 330d Touring	BMW 330d xDrive Touring
Carrozzeria				
Numero porte/posti		5/5	5/5	5/5
Lungh./ largh./ alt. (a vuoto)	mm	4633/1811/1429	4633/1811/1429	4633/1811/1434
Passo	mm	2810	2810	2810
Carreggiata ant./post.	mm	1531/1572	1531/1572	1531/1570
Luce a terra		140	140	145
Diametro di sterzata	m	11,3	11,3	11,7
Capacità serbatoio	ca. l	57	57	57
Radiatore con riscaldamento	l	n.c.	n.c.	n.c.
Olio motore ¹⁾	l	5,2	6,5	6,5
Massa a vuoto DIN/UE	kg	1540/1615 (1560/1635)	1610/1685	1680/1755
Carico utile DIN	kg	560	550	550
Peso complessivo legale	kg	2100 (2120)	2160	2230
Carico per asse ant./ post.	kg	950/1245	1000/1245	1050/1255
Carico trainabile (12 %) frenato/ non frenato	kg	1800/750	1800/750	1800/750
Carico sul tetto/ al timone	kg	75/75	75/75	75/75
Volume del bagagliaio	l	495–1500	495–1500	495–1500
Resistenza aerodinamica	c _x x A	0,31 x 2,20	0,31 x 2,20	0,32 x 2,20
Motore				
Tipo/ cilindri/ valvole		in linea/4/4	in linea/6/4	in linea/6/4
Tecnologia motore		tecnologia BMW TwinPower Turbo: turbocompressore con geometria variabile al lato di aspirazione, iniezione diretta Common-rail		
Cilindrata effettiva	cm ³	1995	2993	2993
Corsa/alesaggio	mm	90,0/84,0	90,0/84,0	90,0/84,0
Compressione	:1	16,5	16,5	16,5
Carburante		diesel	diesel	diesel
Potenza	kW/CV	160/218	190/258	190/258
a giri	g/min	4400	4000	4000
Coppia	Nm	450	560	560
a giri	g/min	1500–2500	1500–3000	1500–3000
Impianto elettrico				
Batteria/sede	Ah/–	90/bagagliaio	90/bagagliaio	90/bagagliaio
Alternatore	A/W	175/2450	180/2520	180/2520
Dinamica di guida e sicurezza				
Sospensioni anteriori		asse a doppio snodo in alluminio con variazione dell'incidenza, piccolo braccio a terra positivo, compensazione delle forze trasversali, riduzione del beccheggio in frenata		
Sospensioni posteriori		asse a cinque bracci in costruzione leggera in acciaio		
Freni anteriori		a disco, pistone unico e pinza flottante, ventilati		
Freni posteriori		a disco, pistone unico e pinza flottante, ventilati		
Sistemi di stabilità di guida		di serie: DSC incl. ABS e DTC (Dynamic Traction Control), Cornering Brake Control CBC, assistente di frenata DBC, funzione freni asciutti, compensazione del fading, assistente di partenza; DSC collegato in rete con la trazione integrale xDrive (330d xDrive), optional: Dynamic Damper Control, Drive Performance Control		
Equipaggiamenti di sicurezza		di serie: airbag per guidatore e passeggero, airbag laterali per guidatore e passeggero, airbag per la testa anteriori e posteriori, cinture automatiche a tre punti per tutti i sedili, anteriori con bloccafibbia, tendicintura e limitatore di sforzo, poggiatesta anteriori con protezione attiva anticrash, sensori di crash, indicatore avaria pneumatici		
Sterzo		servosterzo elettromeccanico a pignone e cremagliera (EPS), optional: sterzo variabile sportivo		
Rapporto di demoltiplicazione	:1	15,1	15,1	15,2
Pneumatici ant./ post.		225/50 R17 98W	225/50 R17 98W	225/50 R17 98W
Cerchi ant./ post.		7,5J x 17 lega	7,5J x 17 lega	7,5J x 17 lega

		BMW 325d Touring	BMW 330d Touring	BMW 330d xDrive Touring
Cambio				
Tipo		manuale a 6 rapporti (optional: Steptronic a 8 rapporti)	Steptronic a 8 rapporti	Steptronic a 8 rapporti
Rapporti	I	:1 4,110 (4,714)	4,714	4,714
	II	:1 2,248 (3,143)	3,143	3,143
	III	:1 1,403 (2,106)	2,106	2,106
	IV	:1 1,000 (1,667)	1,667	1,667
	V	:1 0,802 (1,285)	1,285	1,285
	VI	:1 0,659 (1,000)	1,000	1,000
	VII	:1 --- (0,839)	0,839	0,839
	VIII	:1 --- (0,667)	0,667	0,667
	R	:1 3,727 (3,295)	3,317	3,317
Rapporto del differenziale		:1 3,462 (2,813)	2,563	2,563
Prestazioni				
Rapporto massa/potenza (DIN)	kg/kW	9,6 (9,8)	8,5	8,8
Potenza specifica	kW/l	80,2	63,5	63,5
Accelerazione 0-100 km/h	s	6,9 (6,7)	5,6	5,4
in 5. 80-120 km/h	s	7,2 (-)	(-)	(-)
Velocità massima	km/h	238 (238)	250	250
BMW EfficientDynamics				
Misure BMW EfficientDynamics di serie	Brake Energy Regeneration, servosterzo elettromeccanico, funzione Auto Start Stop, indicazione punto ottimale di cambiata (cambio manuale), modalità ECO PRO, lightweight design intelligente, gruppi secondari controllati in base al fabbisogno, pompa dell'olio controllata dalla mappatura, differenziale posteriore con caratteristiche di funzionamento a caldo ottimizzate, pneumatici con resistenza al rotolamento ridotta			
Consumo nel ciclo di prova UE²⁾				
urbano	l/100 km	6,4-6,3 (6,0-5,9)	6,1-5,9	6,4-6,2
extraurbano	l/100 km	4,5-4,4 (4,3-4,3)	4,8-4,7	5,0-4,9
totale	l/100 km	5,2-5,1 (4,9-4,8)	5,3-5,1	5,5-5,4
CO ₂	g/km	137-134 (130-127)	138-135	145-142
Classe antinquinamento	Euro 6		Euro 6	Euro 6

Dati tecnici validi solo per mercati ACEA/Dati di omologazione validi in parte solo per la Germania (pesi)

¹⁾ Quantità cambio olio

²⁾ I valori di consumo di carburante e di emissioni di CO₂ dipendono dalla misura dei pneumatici selezionata

BMW 335d Touring.

BMW 335d xDrive Touring		
Carrozzeria		
Numero porte/posti		5/5
Lungh./ largh./ alt. (a vuoto)	mm	4633/1811/1434
Passo	mm	2810
Carreggiata ant./post.	mm	1531/1570
Luce a terra		145
Diametro di sterzata	m	11,7
Capacità serbatoio	ca. l	57
Radiatore con riscaldamento	l	n.c.
Olio motore ¹⁾	l	6,5
Massa a vuoto DIN/UE	kg	1695/1770
Carico utile DIN	kg	550
Peso complessivo legale	kg	2245
Carico per asse ant./ post.	kg	1060/1260
Carico trainabile (12 %) frenato/ non frenato	kg	1800/750
Carico sul tetto/ al timone	kg	75/75
Volume del bagagliaio	l	495–1500
Resistenza aerodinamica	$c_x \times A$	0,32 x 2,20
Motore		
Tipo/ cilindri/ valvole		in linea/6/4
Tecnologia motore		tecnologia BMW TwinPower Turbo: turbocompressore con geometria variabile al lato di aspirazione, iniezione diretta Common-rail
Cilindrata effettiva	cm ³	2993
Corsa/alesaggio	mm	90,0/84,0
Compressione	:1	16,5
Carburante		diesel
Potenza	kW/CV	230/313
a giri	g/min	4400
Coppia	Nm	630
a giri	g/min	1500–2500
Impianto elettrico		
Batteria/sede	Ah/–	90/bagagliaio
Alternatore	A/W	180/2520
Dinamica di guida e sicurezza		
Sospensioni anteriori		asse a doppio snodo in alluminio con variazione dell'incidenza, piccolo braccio a terra positivo, compensazione delle forze trasversali, riduzione del beccheggio in frenata
Sospensioni posteriori		asse a cinque bracci in costruzione leggera in acciaio
Freni anteriori		a disco, pistone unico e pinza flottante, ventilati
Freni posteriori		a disco, pistone unico e pinza flottante, ventilati
Sistemi di stabilità di guida		di serie: DSC incl. ABS e DTC (Dynamic Traction Control), Cornering Brake Control CBC, assistente di frenata DBC, funzione freni asciutti, compensazione del fading, assistente di partenza; DSC collegato in rete con la trazione integrale xDrive optional: Dynamic Damper Control, Drive Performance Control
Equipaggiamenti di sicurezza		di serie: airbag per guidatore e passeggero, airbag laterali per guidatore e passeggero, airbag per la testa anteriori e posteriori, cinture automatiche a tre punti per tutti i sedili, anteriori con bloccafibbia, tendicintura e limitatore di sforzo, poggiatesta anteriori con protezione attiva anticrash, sensori di crash, indicatore avaria pneumatici
Sterzo		servosterzo elettromeccanico a pignone e cremagliera (EPS), optional: sterzo variabile sportivo
Rapporto di demoltiplicazione	:1	15,2
Pneumatici ant./ post.		225/50 R17 98W
Cerchi ant./ post.		7,5J x 17 lega

BMW 335d xDrive Touring

Cambio

Tipo	Steptronic a 8 rapporti		
Rapporti	I	:1	4,714
	II	:1	3,143
	III	:1	2,106
	IV	:1	1,667
	V	:1	1,285
	VI	:1	1,000
	VII	:1	0,839
	VIII	:1	0,667
	R	:1	3,317
Rapporto del differenziale		:1	2,563

Prestazioni

Rapporto massa/potenza (DIN)	kg/kW	7,4
Potenza specifica	kW/l	76,8
Accelerazione 0-100 km/h	s	4,9
in 5. 80-120 km/h	s	(--)
Velocità massima	km/h	250

BMW EfficientDynamics

Misure BMW	Brake Energy Regeneration, servosterzo elettromeccanico, funzione Auto Start
EfficientDynamics di serie	Stop, modalità ECO PRO, lightweight design intelligente, gruppi secondari controllati in base al fabbisogno, pompa dell'olio controllata dalla mappatura, differenziale posteriore con caratteristiche di funzionamento a caldo ottimizzate, pneumatici con resistenza al rotolamento ridotta

Consumo nel ciclo di prova UE²⁾

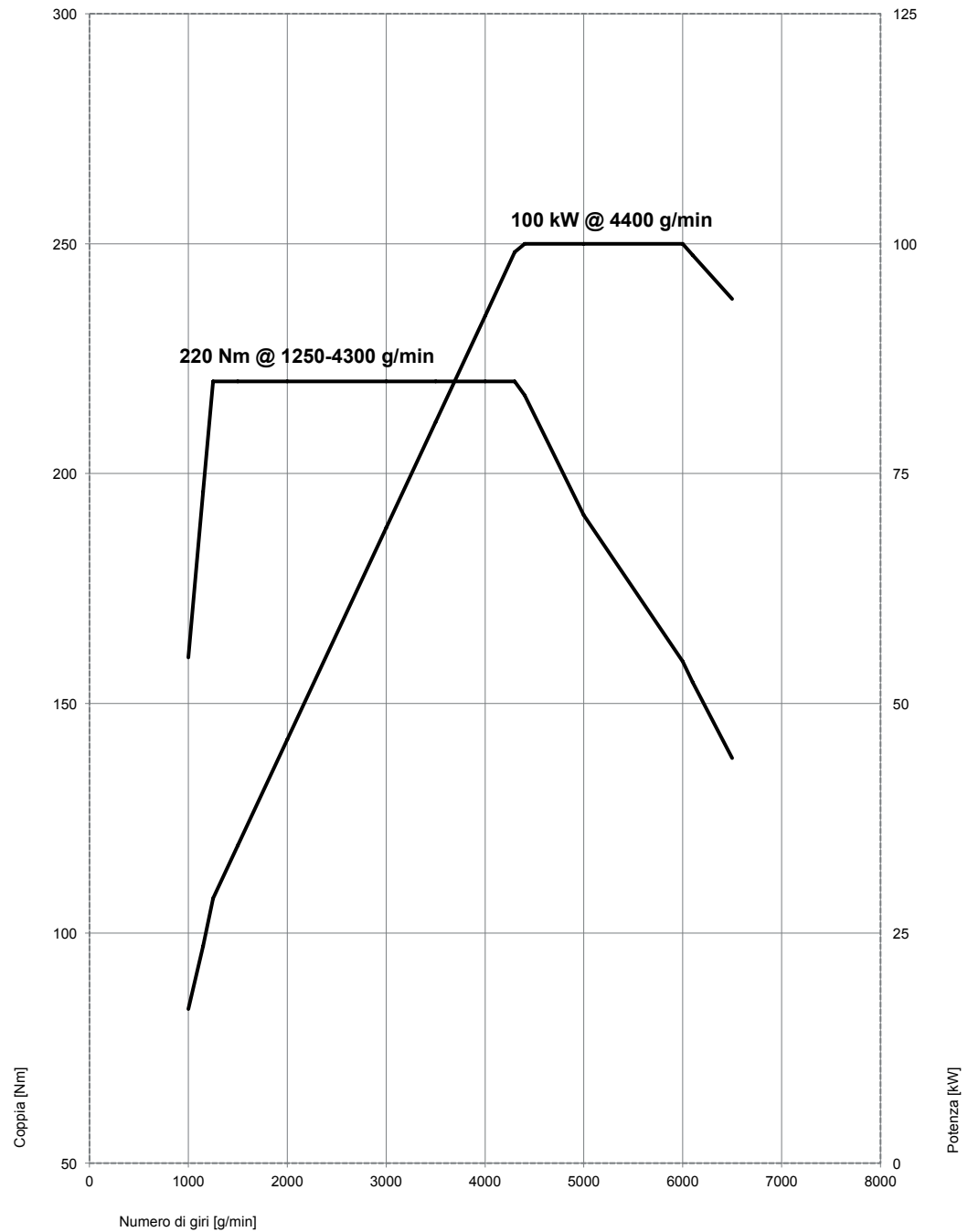
urbano	l/100 km	6,8-6,7
extraurbano	l/100 km	5,2-5,1
totale	l/100 km	5,7-5,6
CO ₂	g/km	151-148
Classe antinquinamento		Euro 6

Dati tecnici validi solo per mercati ACEA/Dati di omologazione validi in parte solo per la Germania (pesi)

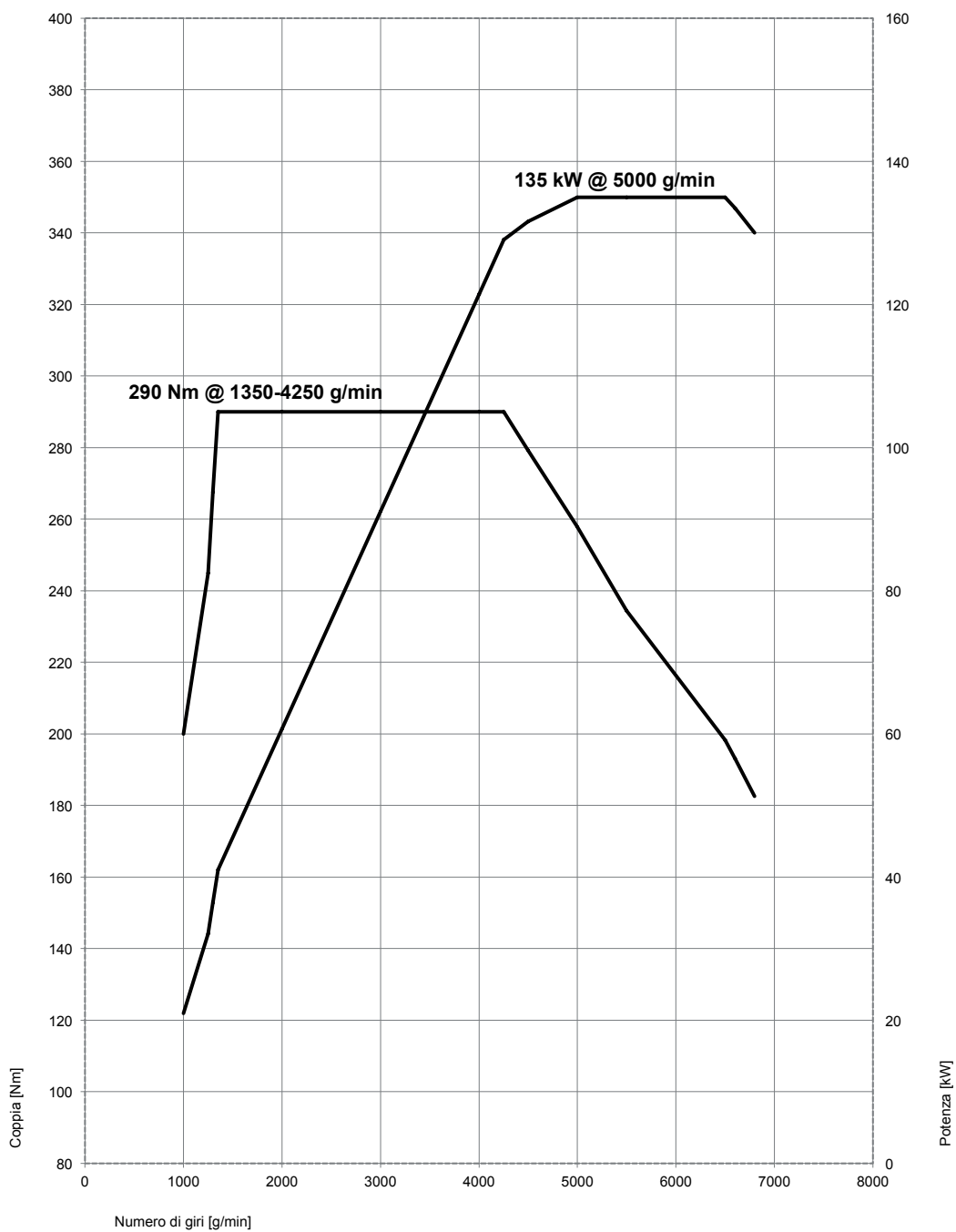
¹⁾ Quantità cambio olio

²⁾ I valori di consumo di carburante e di emissioni di CO₂ dipendono dalla misura dei pneumatici selezionata

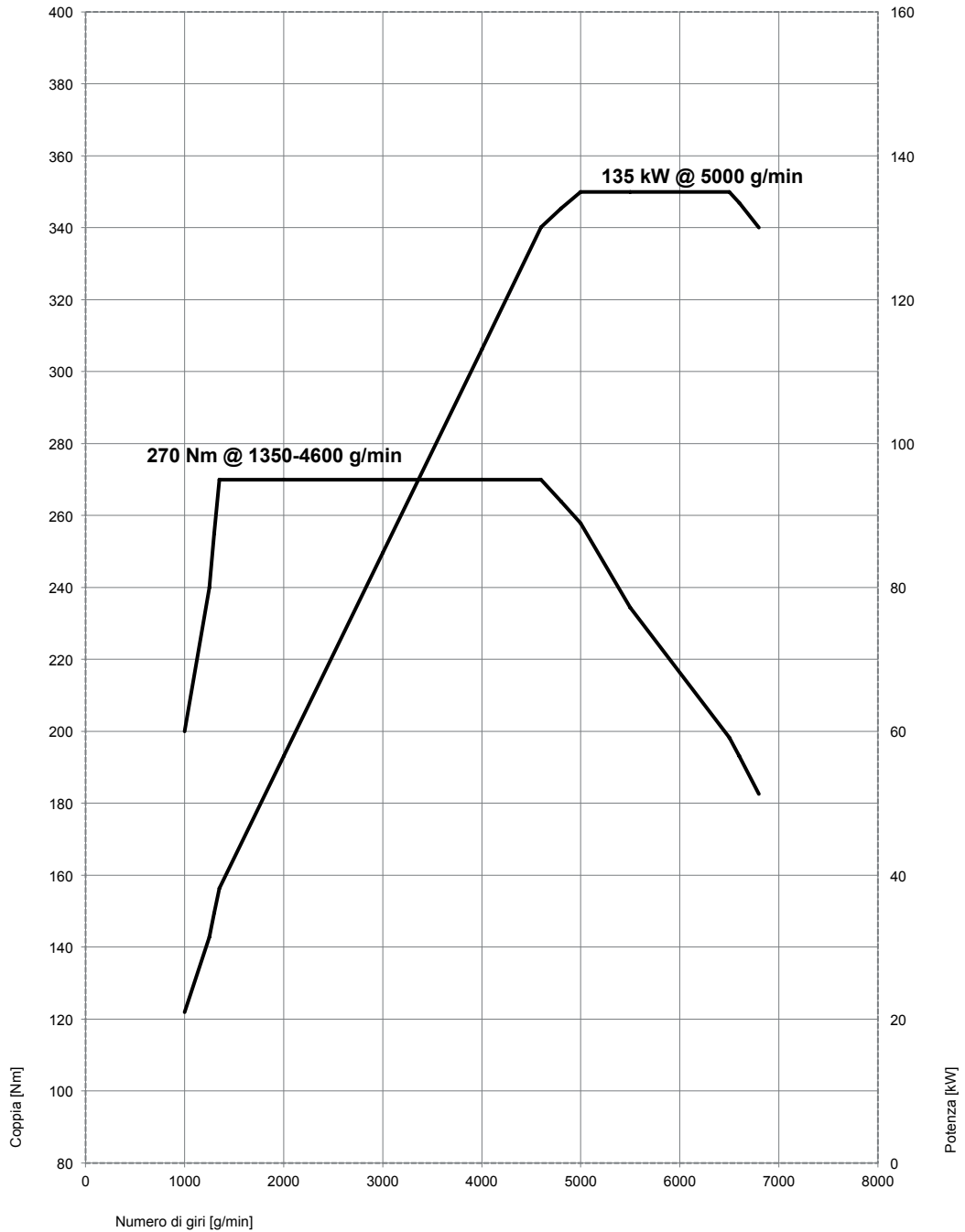
8. Diagrammi di coppia e di potenza. BMW 318i.

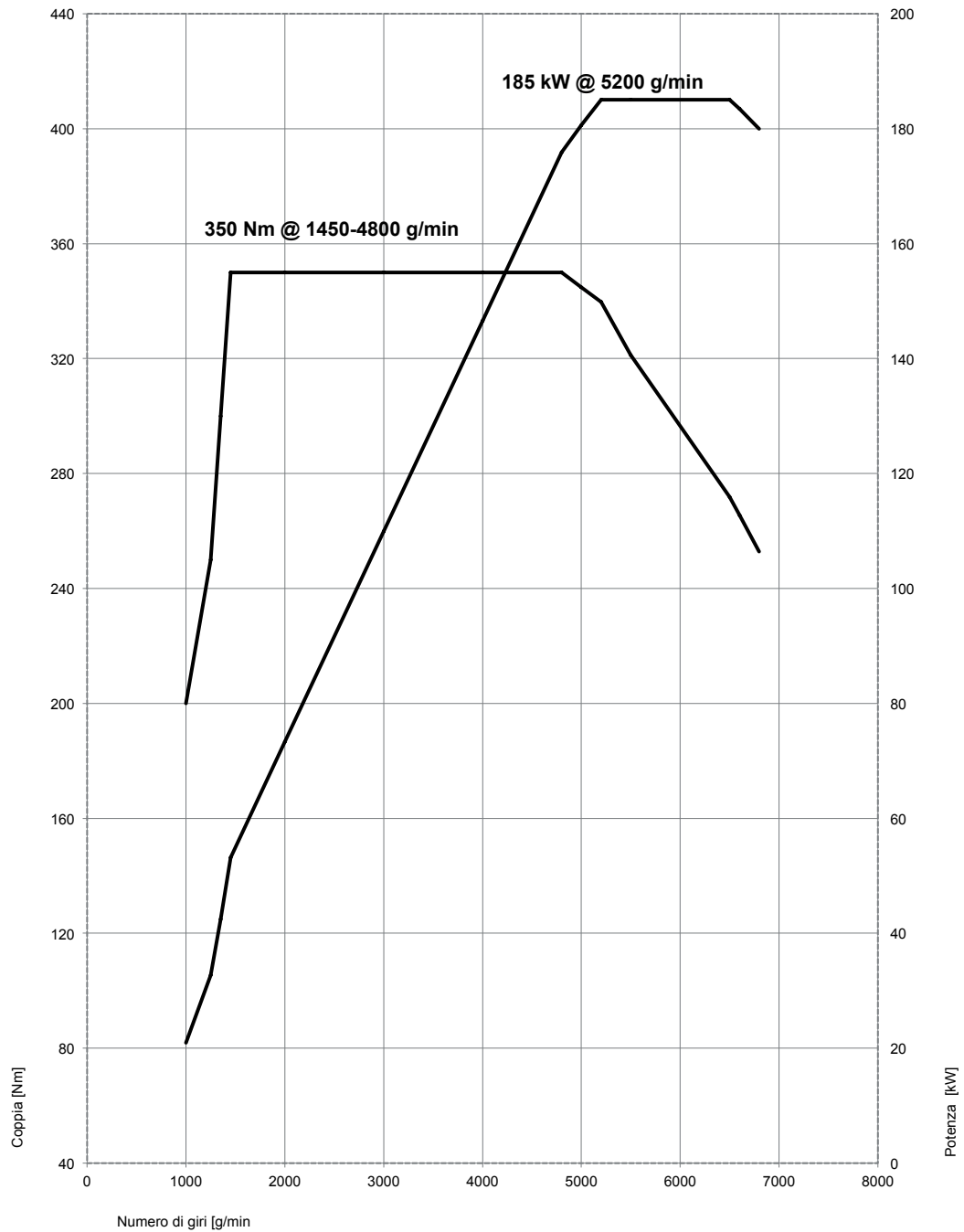


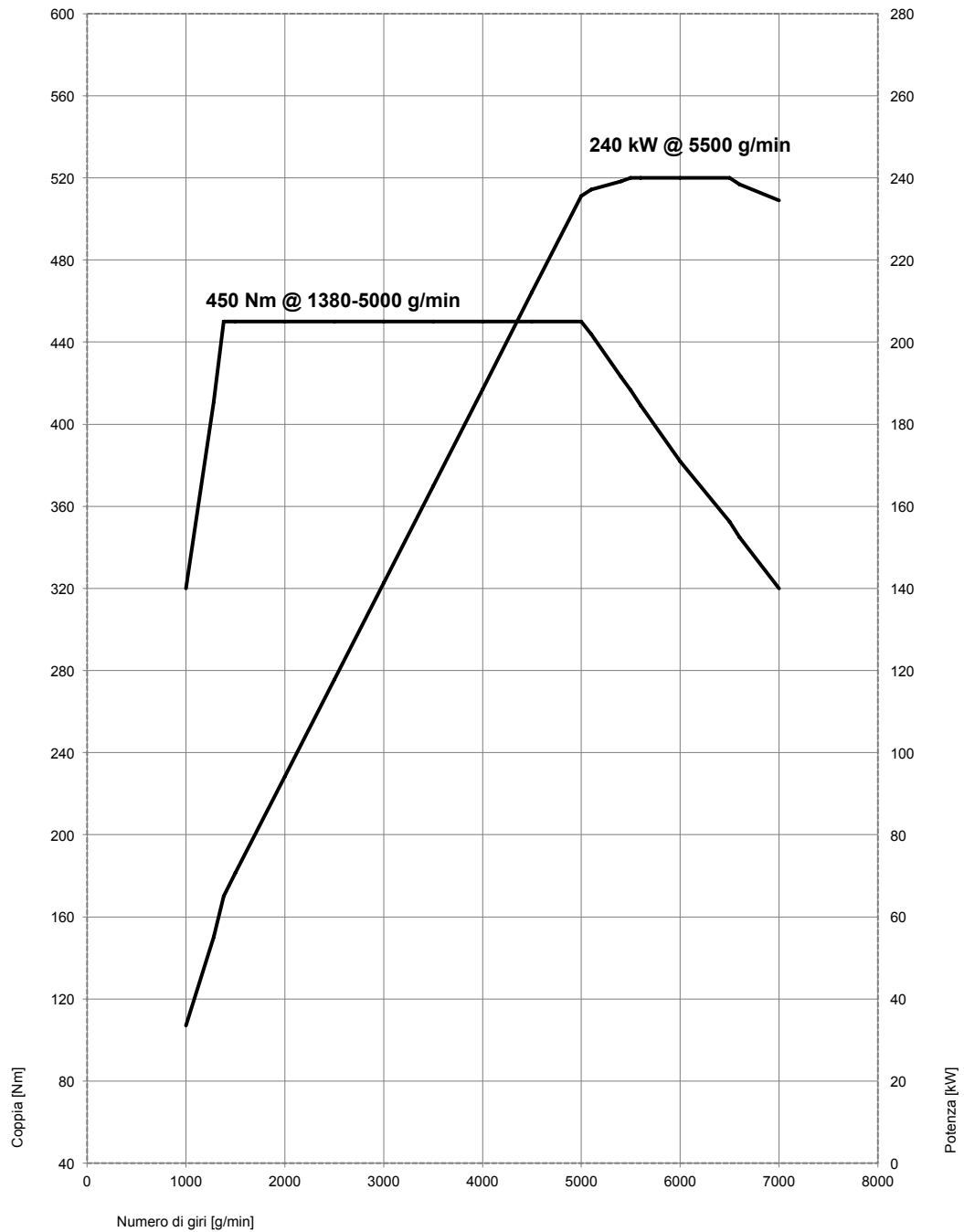
BMW 320i cambio manuale a 6 rapporti.

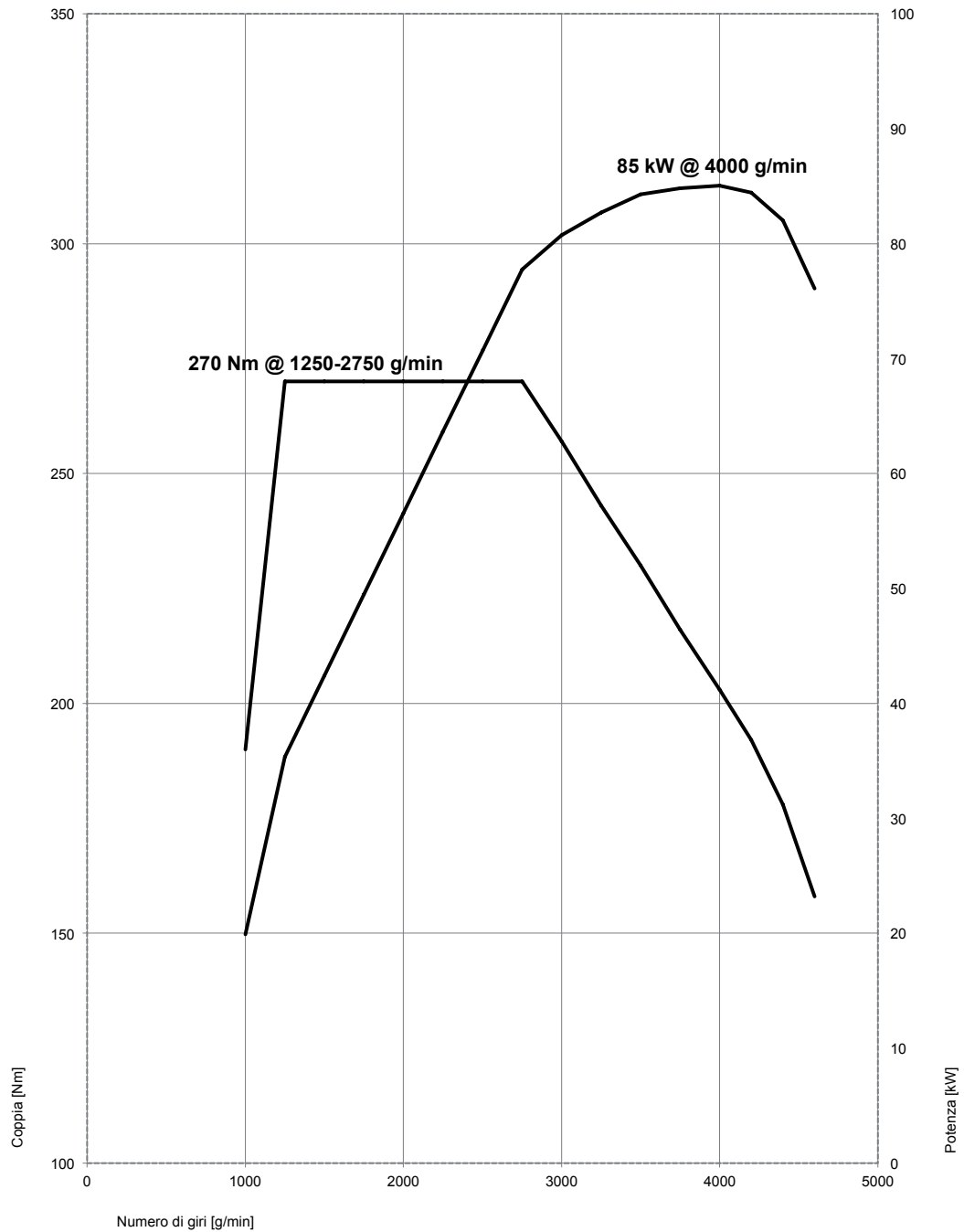


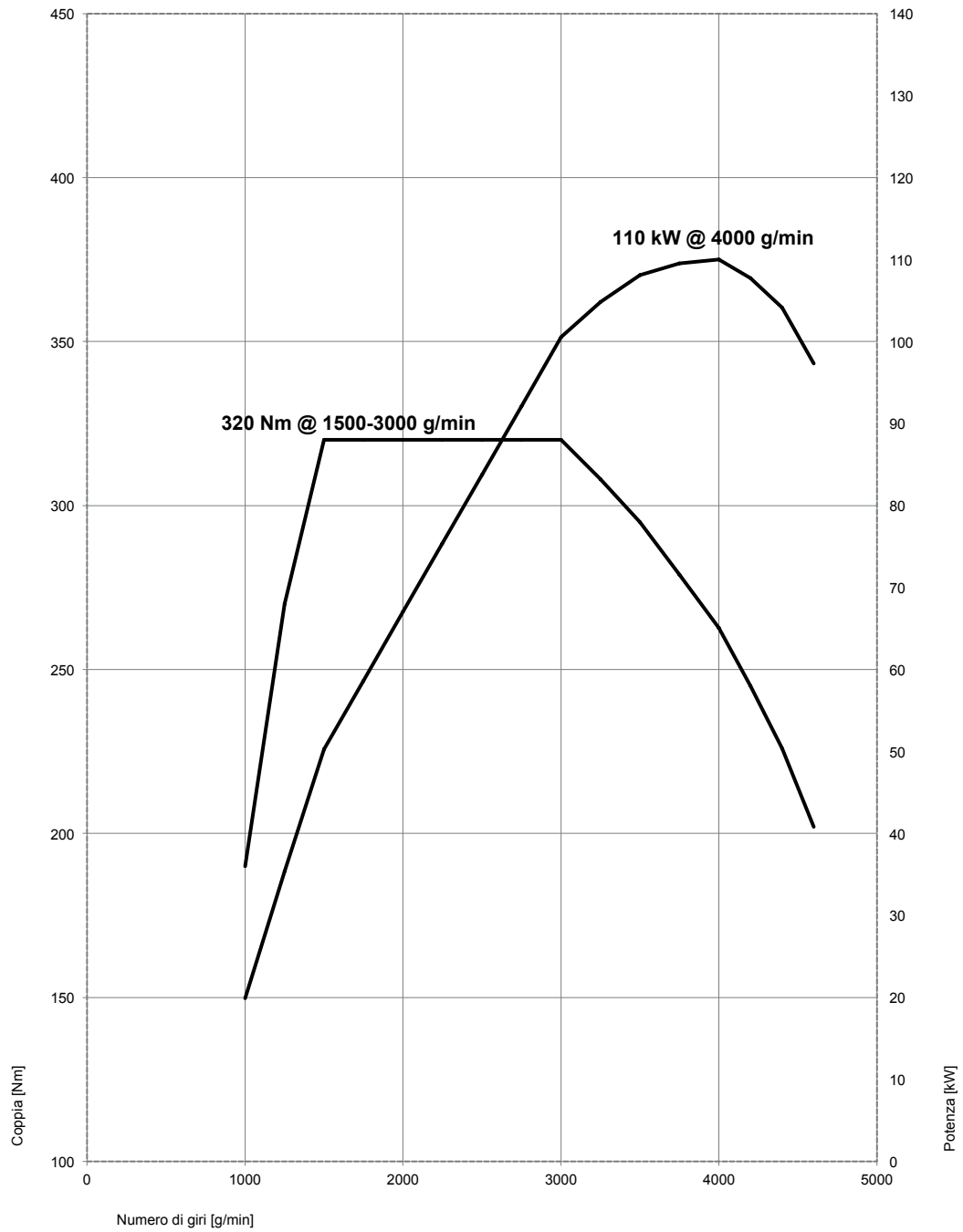
BMW 320i cambio Steptronic a 8 rapporti. BMW 320i xDrive cambio manuale a 6 rapporti.

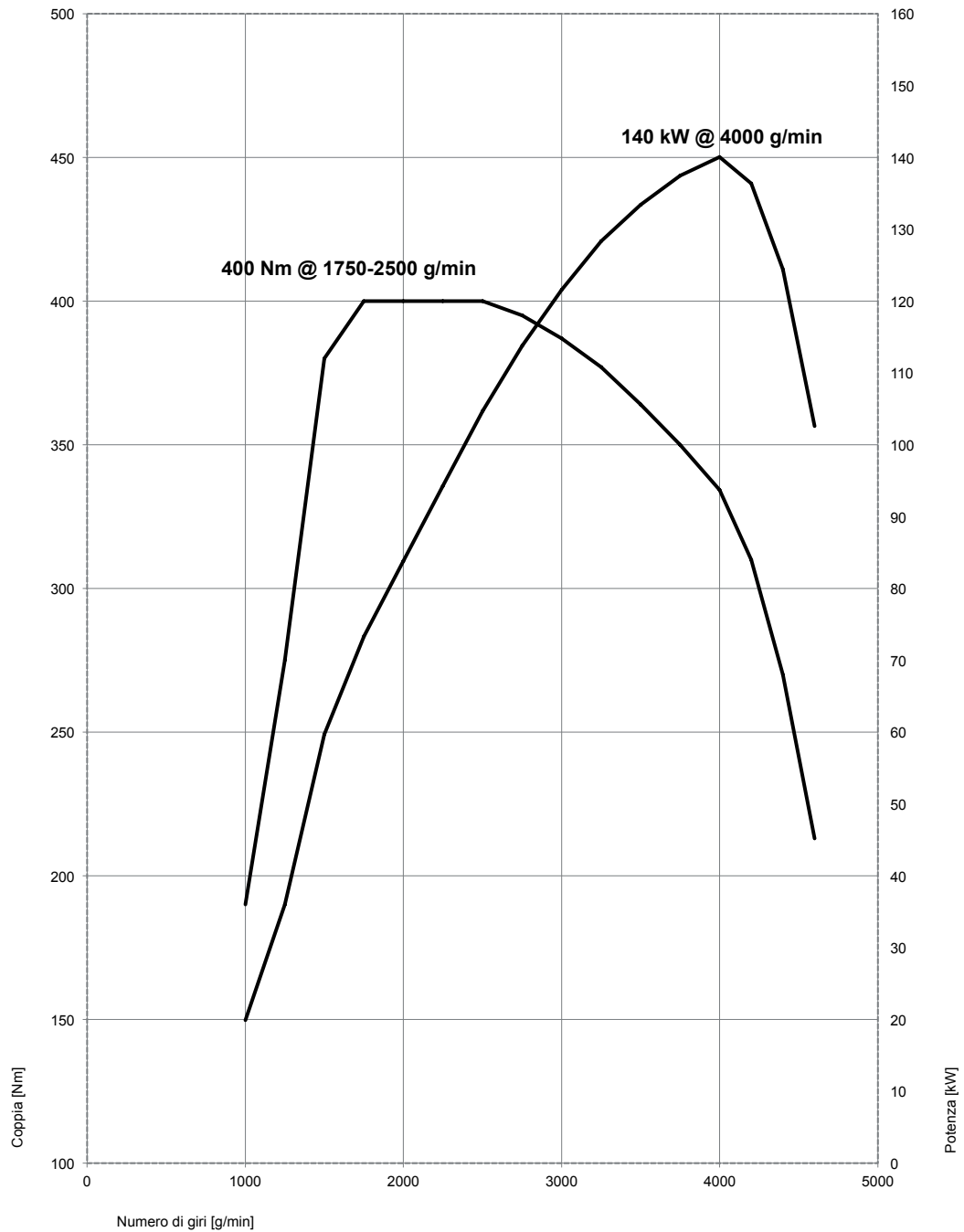




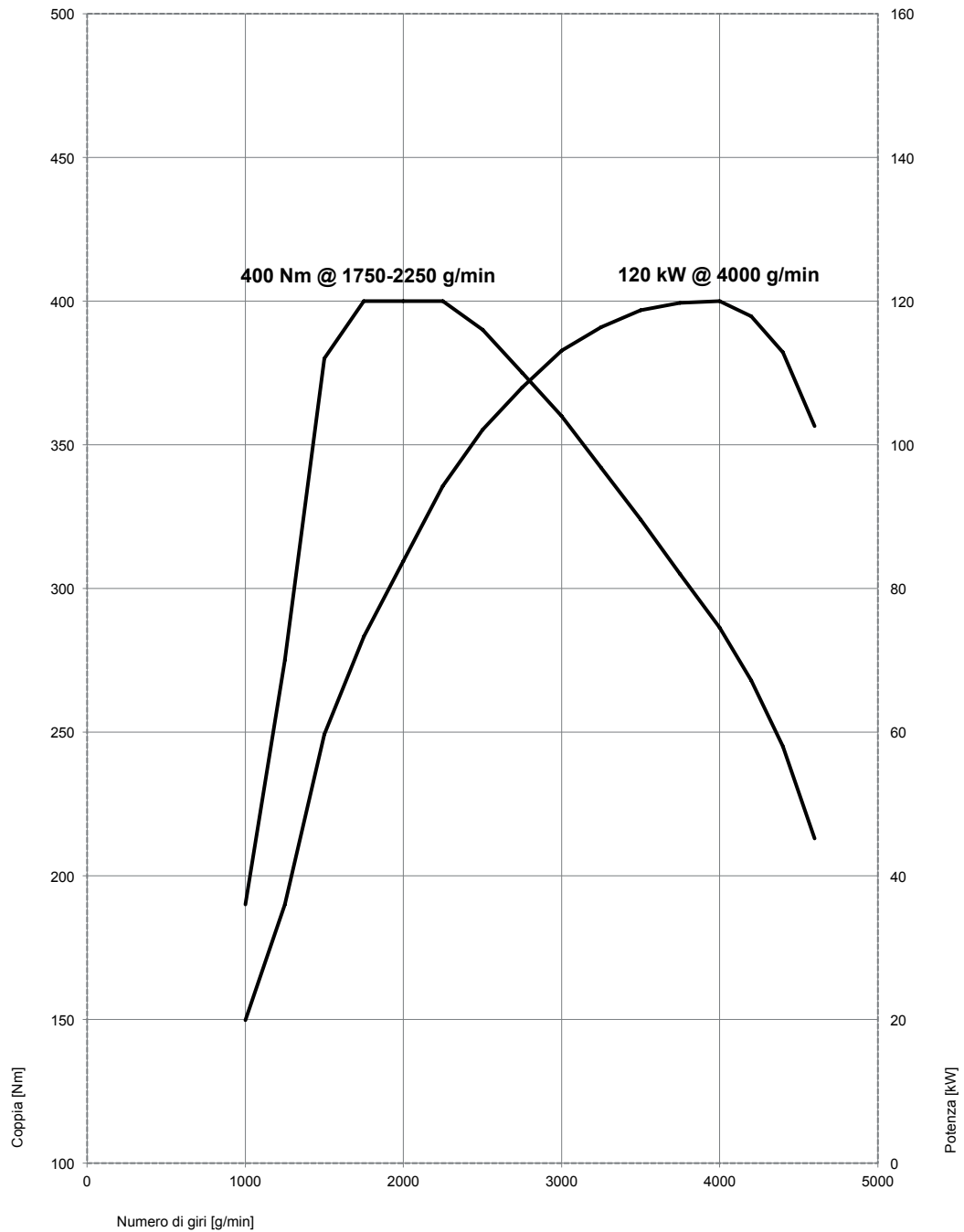


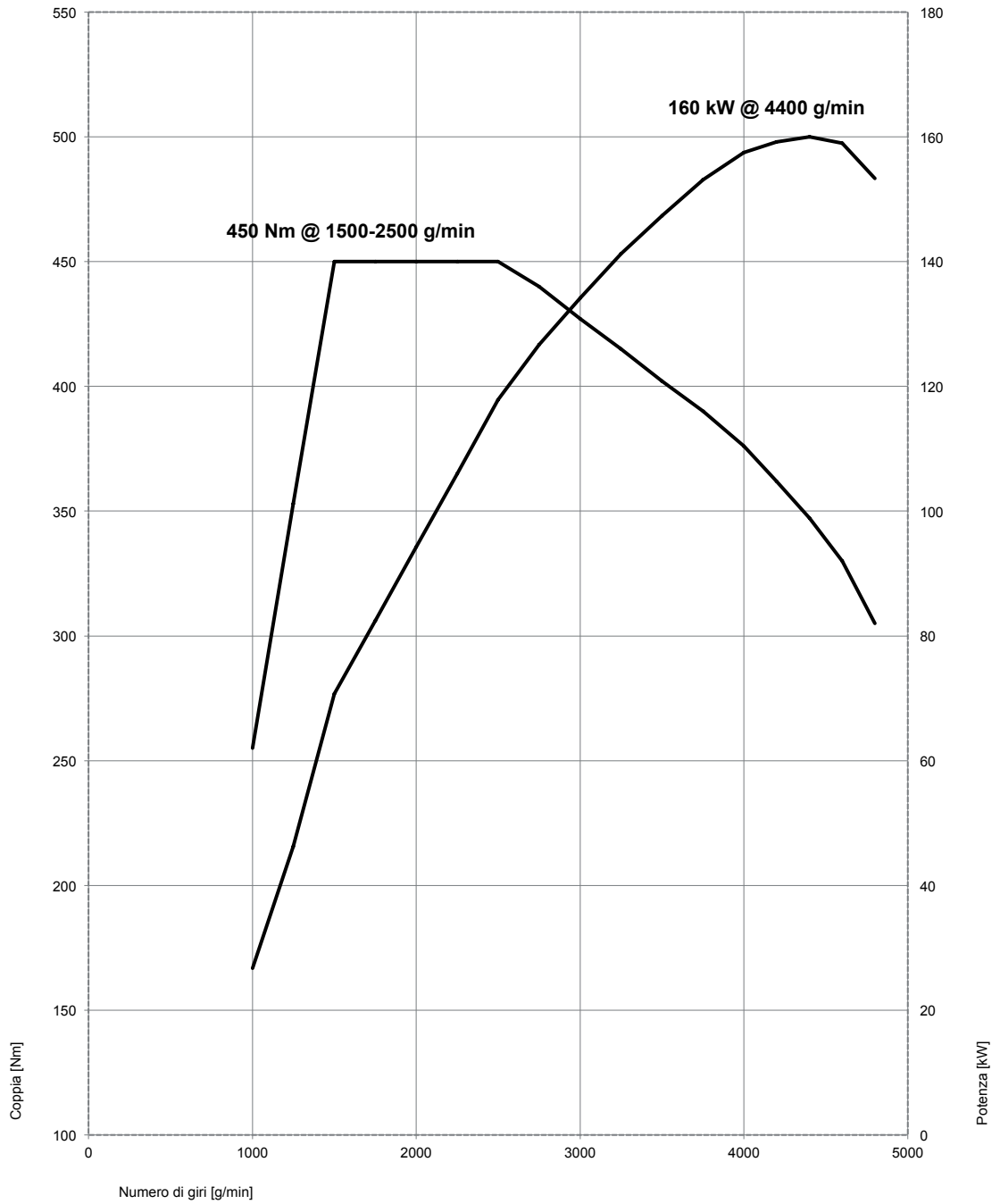


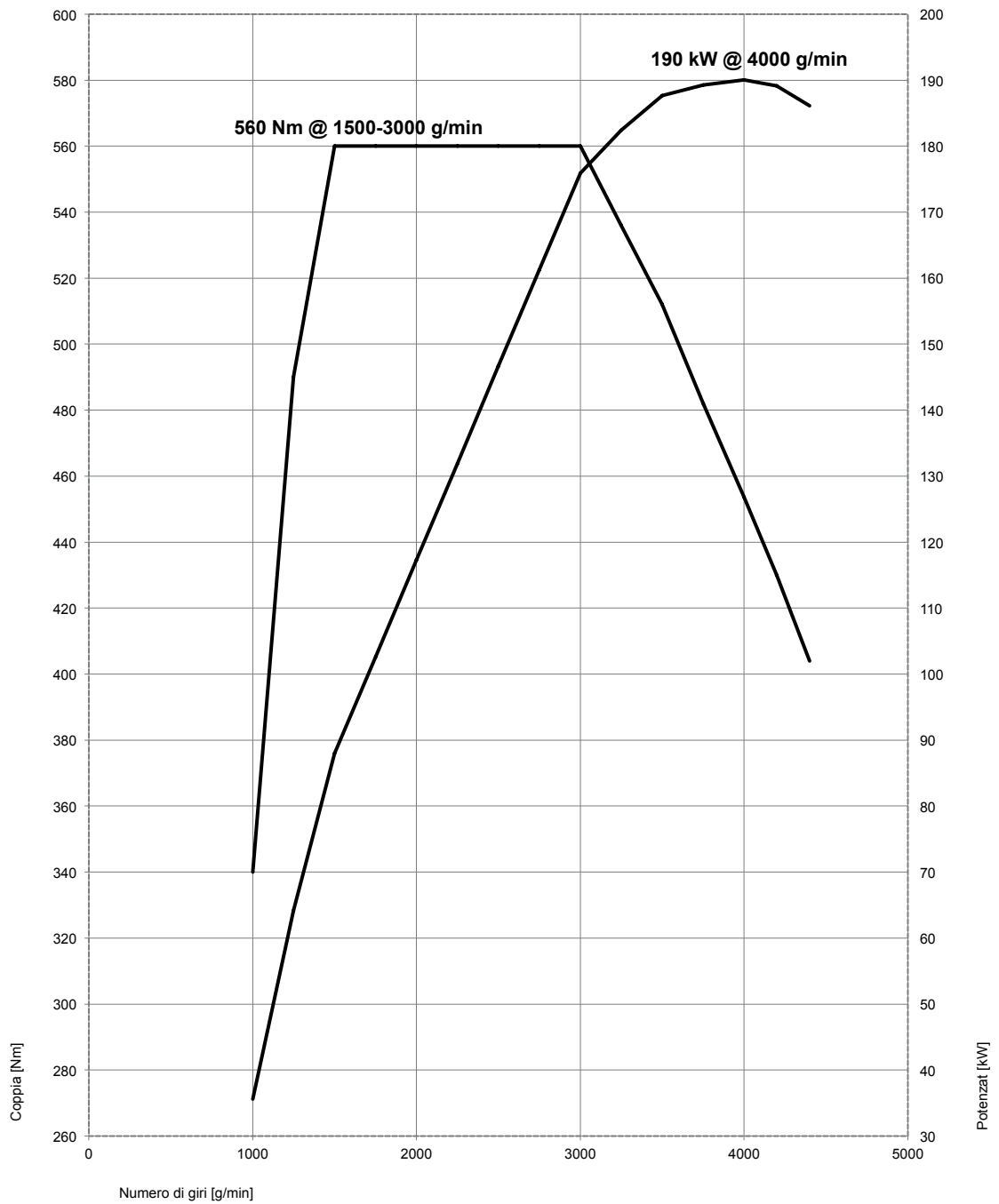


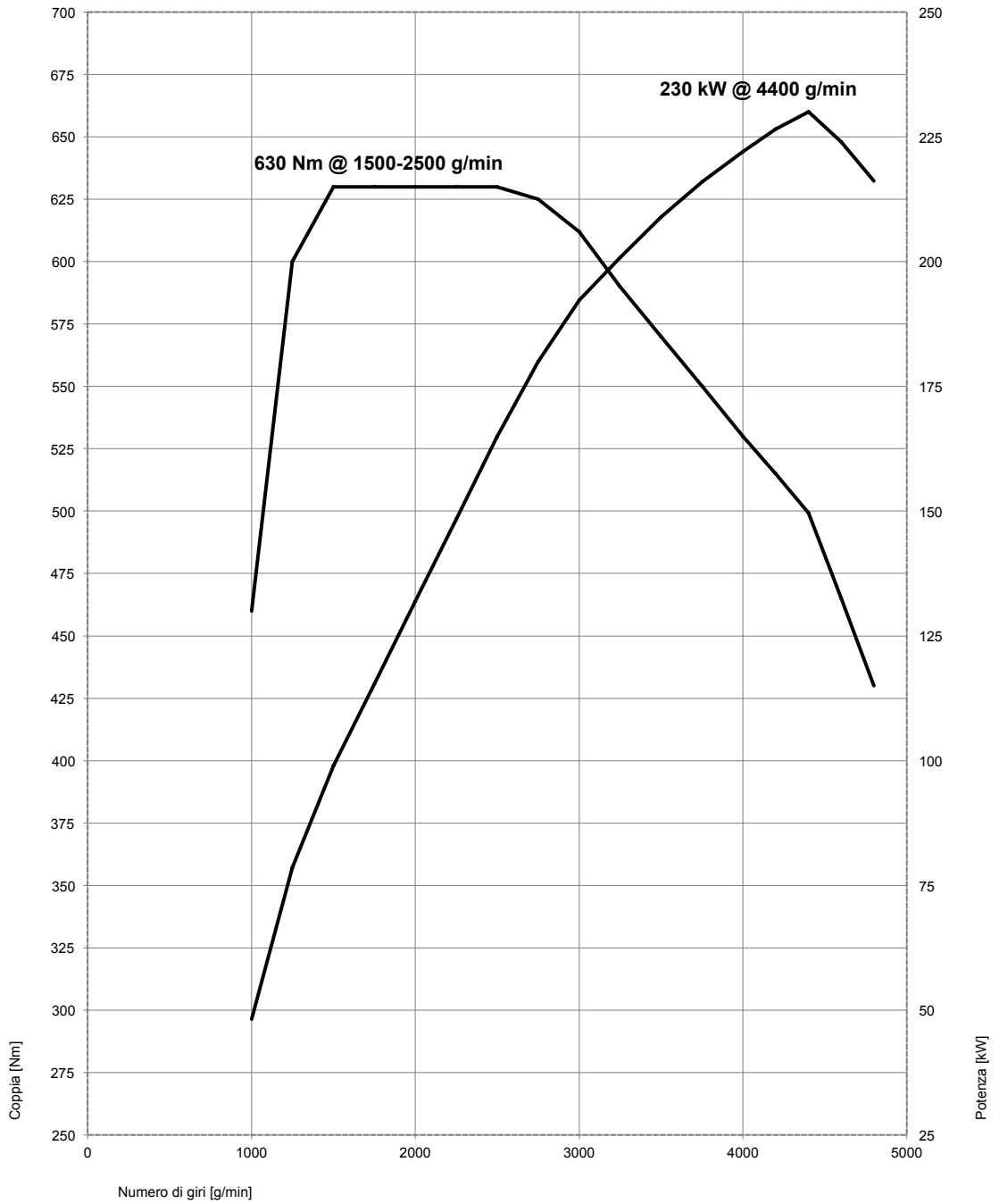


BMW 320d EfficientDynamics Edition.

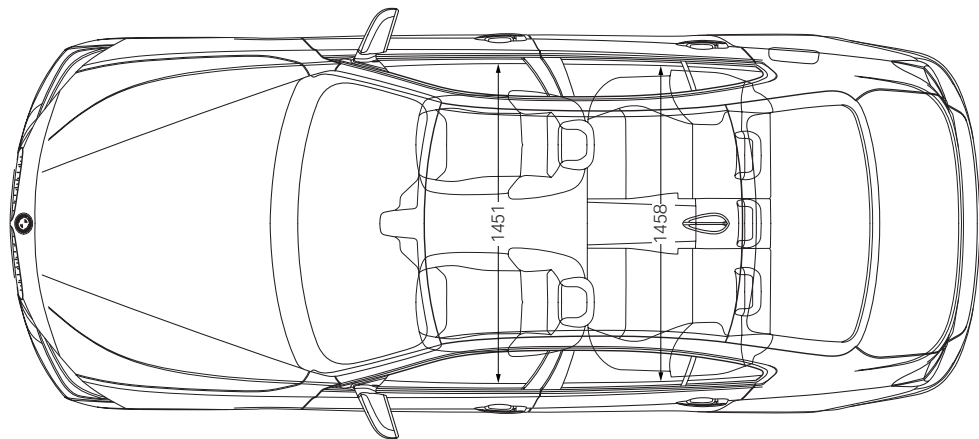
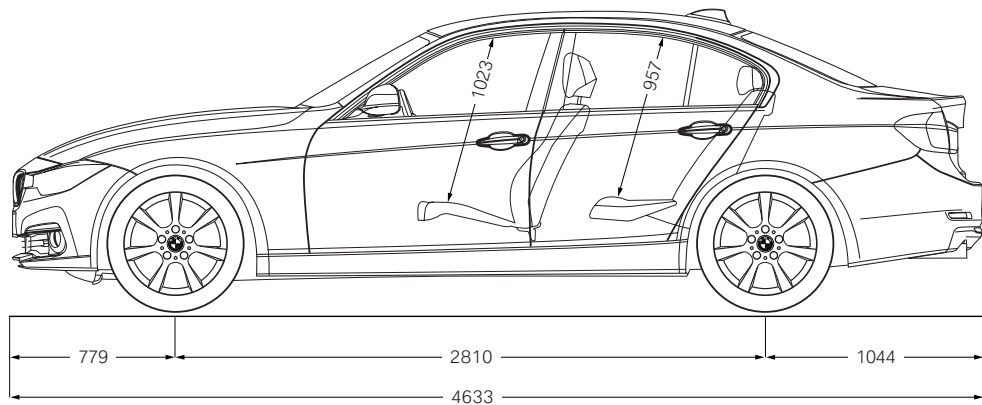
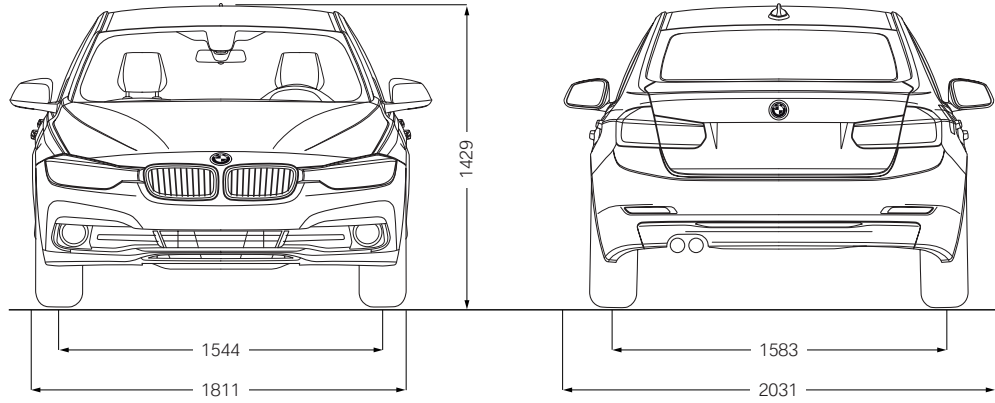








9. Dimensioni esterne ed interne. La nuova BMW Serie 3 berlina.



La nuova BMW Serie 3 Touring.

