

# La nuova BMW Serie 7. Indice.



<b>1. In breve.</b> .....	2
<b>2. Piacere di guida, lusso e comfort di viaggio definiti ex novo. La nuova BMW Serie 7.</b> (Versione riassuntiva) .....	7
<b>3. Una piattaforma d'innovazioni al vertice della gamma di modelli: la sesta generazione della BMW Serie 7.</b> .....	13
<b>4. Design: lusso e innovazione messi in scena con precisione.</b> .....	16
<b>5. BMW EfficientDynamics nella nuova BMW Serie 7: pioniere del lightweight design, benchmark del piacere di guida efficiente.</b> .....	20
<b>6. Tecnica di assetto ed esperienza di guida: maggiore dinamica, maggiore comfort, nessun compromesso.</b> ..	26
<b>7. Comandi, interni e comfort di viaggio: tecnologia d'avanguardia per il benessere assoluto.</b> .....	30
<b>8. BMW ConnectedDrive nella nuova BMW Serie 7: il collegamento in rete intelligente apre prospettive nuove.</b> .....	35
<b>9. Scocca e sicurezza: robusta, confortevole, previdente.</b> .....	39
<b>10. L'offerta BMW Individual per la nuova BMW Serie 7: massima libertà per lo stile personale.</b> .....	41
<b>11. Produzione: concentrazione di know-how assicura qualità e sostenibilità.</b> ..	44
<b>12. Dati tecnici.</b> .....	47
<b>13. Diagrammi di coppia e di potenza.</b> .....	55
<b>14. Dimensioni esterne ed interne.</b> .....	58

# 1. In breve.



- Sesta generazione dell'ammiraglia di BMW che da quasi quattro decenni riscuote successi in tutto il mondo; la nuova BMW Serie 7 è il precursore del lusso moderno, contemporaneo e innovativo nell'automobile.
- La nuova BMW Serie 7 rivendica la posizione al vertice del segmento di lusso per la dinamica di guida, il comfort di viaggio, l'efficienza e l'assistenza al guidatore; interni con esclusive offerte di ottimizzazione del benessere personale.
- Due varianti di carrozzeria, a passo normale e allungato; nuova e autentica interpretazione del linguaggio formale tipico di BMW; caratteristico equilibrio tra esclusività e dinamismo; elevata precisione dei dettagli; materiali di altissima qualità ed esclusiva qualità di lavorazione.
- Grazie al pacchetto M Sport, personalizzazione delle proprietà sportive della vettura; grazie a Design Pure Excellence e alla composizione BMW Individual Design, ulteriori possibilità di configurazione di lusso.
- Applicazione coerente della tecnologia BMW EfficientDynamics; pacchetto unico composto da BMW EfficientLightweight, dall'ultima generazione di motori, dalla strategia di esercizio preventivo e dalle migliori proprietà aerodinamiche del segmento di appartenenza.
- BMW EfficientLightweight nella nuova BMW Serie 7: riduzione del peso della vettura fino a 130 chilogrammi rispetto ai modelli precedenti.
- Carbon Core: grazie al transfer tecnologico di BMW i, nell'ambito di un mix intelligente di materiali, ampio utilizzo di materiale sintetico rinforzato con fibra di carbonio (CFRP) nella zona dell'abitacolo.
- Nuovi motori sei cilindri in linea a benzina e diesel dell'ultima generazione di propulsori del BMW Group; ulteriore incremento dell'efficienza con la modernissima tecnologia BMW TwinPower Turbo; notevole sviluppo del motore V8; grazie all'optional BMW xDrive, ulteriore aumento del dinamismo e del comfort di guida.

- Integrazione della BMW 740e nella gamma di modelli; modello ibrido plug-in con motore a combustione interna e tecnologia BMW eDrive di BMW i; potenza di sistema: 240 kW/326 CV, emissioni di CO<sub>2</sub> in base alla norma UE: 49 g/km.
- Cambio automatico Steptronic a otto rapporti perfezionato, dal rendimento interno ottimizzato, con maggiore escursione dei rapporti e strategia di cambiata supportata dal sistema di navigazione.
- Tasto di selezione della modalità di guida di serie, dal nuovo design, per la prima volta con la modalità ADAPTIVE che adatta automaticamente la taratura della vettura allo stile di guida personale e all'andamento della strada.
- Nel segmento delle ammiraglie di lusso, equilibrio unico tra sportività e comfort di guida; grazie alla sofisticata tecnica delle sospensioni e agli innovativi sistemi di assistenza al guidatore, sensibile incremento dei due aspetti del piacere di guidare.
- Ammortizzazione pneumatica a due assi con regolazione automatica del livello e Dynamic Damper Control di serie.
- Per la prima volta, l'optional Integral Active Steering è disponibile anche in combinazione con BMW xDrive.
- Nella nuova BMW Serie 7 debutta Executive Drive Pro, il sistema supplementare di regolazione dell'assetto: nella guida dinamica in curva, i movimenti di rollio vengono ridotti da barre stabilizzatrici ad azionamento elettromeccanico; le irregolarità del fondo stradale registrate dal sistema vengono considerate nella taratura degli ammortizzatori.
- Proiettori full-LED di serie; dopo la première mondiale nella BMW i8, la luce laser BMW antiriflesso con BMW Selective Beam e portata raddoppiata da 300 a 600 metri è disponibile per la prima volta come optional per un modello BMW.
- Negli interni della nuova BMW Serie 7, nuova definizione dell'esperienza lussuosa di guida e di viaggio; abitabilità generosa; ambiente esclusivo, moderno; materiali pregiati; lavorazione di precisione; la consolle centrale disegnata ex novo si estende fino alla zona posteriore.
- Massimo comfort a bordo, grazie ai sedili comfort a regolazione elettrica ed Executive Lounge; aerazione attiva dei sedili e funzione di massaggio

per guidatore e passeggero e Vitality Program disponibile per la zona posteriore.

- Pacchetto di comfort termico con riscaldamento dei sedili e del volante, inoltre con braccioli delle porte riscaldabili, consolle centrale con bracciolo centrale della zona posteriore riscaldabile.
- Esclusivo piacere musicale high-end con Bowers & Wilkins Diamond Surround Sound System.
- Tetto panoramico in vetro Sky Lounge con scenografia di luci in sei colori, liberamente selezionabili, come offerta esclusiva su scala mondiale.
- Luce d'ambiente e Welcome Light Carpet nella zona di accesso e di uscita; per la zona posteriore della nuova BMW Serie 7 a passo allungato è disponibile il tocco luminoso d'ambiente; viene offerto inoltre il pacchetto Ambient Air con una fragranza profumata per gli interni.
- Telefonia con wireless charging consente la carica induttiva di telefoni mobili a bordo della nuova BMW Serie 7.
- Ampliamento del sistema di comando BMW iDrive con il Touch Display per il controllo intuitivo di numerose funzioni; le unità di visualizzazione e di comando del climatizzatore automatico sono dotate anch'esse di funzione touch.
- Anteprima mondiale del comando a gesti BMW: il sensore 3D offre un'interazione intuitiva e confortevole con il sistema d'infotainment attraverso dei movimenti della mano previamente definiti.
- Innovativa unità di comando multifunzione BMW Touch Command: nel bracciolo centrale o nella consolle della zona posteriore è integrato un tablet estraibile da 7 pollici per gestire le funzioni di comfort, d'infotainment e di comunicazione.
- Parcheggio telecomandato con chiave BMW a display.
- Nuovo BMW Head-Up-Display con la superficie di proiezione sul parabrezza ingrandita del 75 per cento.
- Per la prima volta, Driving Assistant come pacchetto completo di comfort e sicurezza, con le funzioni supplementari di prevenzione di collisione

posteriore, Lane Change Warning, Speed Limit Info e avvertimento di traffico in direzione trasversale.

- Driving Assistant Plus per aumentare il comfort, ora con assistente di sterzo e assistente di guida in corsia, nonché con assistente di controllo della corsia di marcia con protezione attiva contro le collisioni laterali, assistente di guida in colonna per la guida parzialmente automatizzata e riconoscimento del traffico trasversale sia davanti che dietro la vettura.
- Nuova generazione del sistema Surround View con possibilità di visualizzazione parallela di Top View e 3D View sul Control Display, prospettiva liberamente selezionabile e Panorama View per seguire il traffico nella zona laterale davanti e dietro la vettura.

- Varianti di modello:

**BMW 750i xDrive (BMW 750Li xDrive):** motore a benzina V8 con tecnologia BMW TwinPower Turbo (due turbocompressori Twin-Scroll, iniezione diretta di carburante, VALVETRONIC, Doppio VANOS), cilindrata: 4 395 cm<sup>3</sup>, potenza: 330 kW/450 CV a 5 500 – 6 000 g/min, coppia max.: 650 Nm a 1 800 – 4 500 g/min, accelerazione. [0 – 100 km/h]: 4,4 secondi (4,5 secondi), velocità massima: 250 km/h, consumo combinato\*: 8,3 – 8,1 litri (8,5 – 8,3 litri)/100 chilometri, emissioni di CO<sub>2</sub>\*: 194 – 189 g/km (197 – 192 g/km), norma antinquinamento: Euro 6.

**BMW 740i (BMW 740Li):** motore a benzina sei cilindri in linea con tecnologia BMW TwinPower Turbo (turbocompressore Twin-Scroll, iniezione diretta di carburante, VALVETRONIC, Doppio VANOS), cilindrata: 2 998 cm<sup>3</sup>, potenza: 240 kW/326 CV da 5 500 a 6 500 g/min, coppia max.: 450 Nm da 1 380 a 5 000 g/min, accelerazione. [0 – 100 km/h]: 5,5 secondi (5,6 secondi), velocità massima: 250 km/h, consumo combinato\*: 7,0 – 6,6 litri (7,0 – 6,6 litri)/100 chilometri, emissioni di CO<sub>2</sub>\*: 164 – 154 g/km (164 – 154 g/km), norma antinquinamento: Euro 6.

**BMW 730d (BMW 730Ld):** motore diesel sei cilindri in linea con tecnologia BMW TwinPower Turbo (turbocompressore con geometria variabile al lato di aspirazione, iniezione diretta di carburante Common-rail), cilindrata: 2 993 cm<sup>3</sup>, potenza: 195 kW/265 CV a 4 000 g/min, coppia max.: 620 Nm a 2 000 – 2 500 g/min, accelerazione. [0 – 100 km/h]: 6,1 secondi (6,2 secondi),

velocità massima: 250 km/h,  
consumo combinato\*: 4,9 – 4,5 litri (5,0 – 4,6 litri)/100 chilometri,  
emissioni di CO<sub>2</sub>\*: 129 – 119 g/km (132 – 122 g/km), norma  
antiquinamento: Euro 6.

**BMW 730d xDrive (BMW 730Ld xDrive):** motore diesel sei cilindri in  
linea con tecnologia BMW TwinPower Turbo (turbocompressore con  
geometria variabile al lato di aspirazione, iniezione diretta di carburante  
Common-rail),

cilindrata: 2 993 cm<sup>3</sup>, potenza: 195 kW/265 CV a 4 000 g/min, coppia  
max.: 620 Nm a 2 000 – 2 500 g/min,  
accelerazione. [0 – 100 km/h]: 5,8 secondi (5,9 secondi),  
velocità massima: 250 km/h,  
consumo combinato\*: 5,2 – 4,8 litri (5,2 – 4,8 litri)/100 chilometri,  
emissioni di CO<sub>2</sub>\*: 137 – 127 g/km (137 – 127 g/km), norma  
antiquinamento: Euro 6.

**BMW 740e (BMW 740Le, BMW 740Le xDrive):** motore a benzina  
quattro cilindri in linea con tecnologia BMW TwinPower Turbo  
(turbocompressore Twin-Scroll, iniezione diretta di carburante,  
VALVETRONIC, Doppio VANOS),

cilindrata: 1 997 cm<sup>3</sup>, potenza: 190 kW/258 CV a 5 000 – 6 500 g/min,  
coppia max.: 400 Nm a 1 250 – 4 800 g/min,  
tecnologia BMW eDrive con motore elettrico sincrono  
potenza: 70 kW/95 CV, coppia: 250 Nm, batteria ad alta tensione agli ioni  
di litio, potenza totale di sistema: 240 kW/326 CV,  
accelerazione. [0 – 100 km/h]: 5,6 secondi (BMW 740Le: 5,7 secondi,  
BMW 740Le xDrive: 5,5 secondi),  
velocità massima: >240 km/h,  
velocità massima in elettrico: 120 km/h (limitata elettronicamente);  
autonomia elettrica \*\*: 40 km (BMW 740Le: 40 km, BMW 740Le xDrive:  
37 km),  
consumo combinato \*\*: 2,1 litri/100 chilometri (BMW 740Le: 2,1 litri,  
BMW 740Le xDrive: 2,3 litri),  
12,5 kWh/100 chilometri (BMW 740Le: 12,5 kWh, BMW 740Le xDrive:  
13,0 kWh),  
emissioni di CO<sub>2</sub> \*\*: 49 g/km (BMW 740Le: 49 g/km, BMW 740Le xDrive:  
53 g/km), norma antiquinamento: Euro 6.

\* valori in base al ciclo di prova UE, in dipendenza della misura dei pneumatici selezionata.

\*\* valori provvisori in base al ciclo di prova UE per vetture ibride plug-in, in dipendenza della misura dei pneumatici selezionata.  
Tutti i valori relativi alle prestazioni di guida, ai consumi e alle emissioni sono provvisori.



## 2. Piacere di guida, lusso e comfort di viaggio definiti ex novo. La nuova BMW Serie 7. (Versione riassuntiva)

Presentando la nuova BMW Serie 7, BMW ridefinisce l'interpretazione moderna e innovativa di un'esperienza di guida esclusiva e lussuosa. Numerose tecnologie d'avanguardia nell'ingegneria dei materiali leggeri, propulsione, chassis, comandi, collegamento intelligente in rete e ambiente interno confermano la promessa di riunire in un'ammiraglia di lusso il massimo piacere di guida e comfort di viaggio. In occasione del cambio generazionale al vertice della gamma di modelli, BMW presenta una serie d'innovazioni uniche nel segmento di appartenenza.

L'utilizzo di materiale sintetico rinforzato con fibra di carbonio (CFRP) nell'architettura della scocca, motori della nuova generazioni di propulsori del BMW Group, il sistema ibrido plug-in della nuova BMW 740e, il sistema di assetto attivo Executive Drive Pro, il tasto di selezione della modalità di guida con modalità ADAPTIVE e la luce laser BMW aumentano il dinamismo, l'efficienza, il comfort e la sicurezza durante la guida. Nella zona posteriore, il massimo benessere è garantito dall'equipaggiamento Executive Lounge con funzione di massaggio e programma Vitality, dal tetto panoramico in vetro Sky Lounge, dal Welcome Light Carpet, dal tocco di luce d'ambiente e dalla sede per lo smartphone con stazione di carica induttiva. Highlight innovativi nel campo dei comandi e dell'assistenza del guidatore li offrono l'ampliamento del sistema iDrive con il touch Display e il comando a gesti BMW, inoltre Touch Command, il nuovo BMW Head-Up-Display, l'avvertimento di traffico trasversale, l'assistente di sterzo e di guida in corsia, la protezione attiva contro le collisioni laterali, Surround View con visualizzazione in 3D e il sistema di parcheggio telecomandato.

### **Design: una presenza di stile, dinamismo sofisticato, eleganza esclusiva.**

Il design della nuova BMW Serie 7 mette in scena con autenticità il carattere della vettura. Proporzioni equilibrate, il disegno delle superfici atletico ma pur sempre armonioso e la precisione dell'andamento delle linee segnalano una presenza di stile, dinamismo sofisticato ed eleganza esclusiva.

Il fascino inconfondibile delle ammiraglie di lusso dal passo normale oppure allungato esprime alla perfezione l'equilibrio nuovamente ottimizzato tra piacere di guida e comfort di viaggio.

Elementi caratteristici degli interni sono la generosa abitabilità, accentuata dalla configurazione orizzontale di linee e superfici, l'orientamento del cockpit verso il guidatore, materiali nobili, curati con la precisione del lavoro manuale e la sofisticata funzionalità delle unità di visualizzazione e di comando. Già al momento di lancio della nuova BMW Serie 7 sono disponibili il pacchetto M Sport, Design Pure Excellence e una composizione BMW Individual Design. Questi equipaggiamenti sottolineano puntualmente il dinamismo, l'eleganza esclusiva e l'ambiente di lusso, soddisfacendo così le richieste più differenti dei clienti di tutto il mondo.

“Noi in BMW siamo dell'avviso che il modo migliore per prevedere il futuro sia plasmarlo“, spiega Adrian von Hooydonk, Responsabile di BMW Group Design. “L'obiettivo primario di sviluppo della nuova vettura era di creare un lusso moderno e di superare le aspettative dei nostri clienti. Per BMW, il lusso moderno si basa sulle tecnologie più avanzate e su una particolare cura del dettaglio. Questa generazione della BMW Serie 7 offre la vettura più lussuosa, più confortevole e, complessivamente, più perfetta finora da noi costruita in questa classe automobilistica.”

### **BMW EfficientLightweight: alleggerimento del peso fino a 130 chilogrammi grazie a Carbon Core.**

Grazie a BMW EfficientLightweight, il peso dei modelli della nuova BMW Serie 7 scende di un massimo di 130 chilogrammi rispetto alla generazione precedente. Al centro degli interventi vi è l'architettura della scocca con Carbon Core, che si basa sul transfer tecnologico originato dallo sviluppo delle automobili BMW i. La nuova BMW Serie 7 è la prima vettura del segmento di appartenenza in cui viene utilizzato del CFRP di produzione industriale in combinazione con acciaio e alluminio. Grazie al principio costruttivo che fa uso di un mix di materiali, l'intelligente concetto di scocca mette a disposizione un aumento della resistenza e della rigidità dell'abitacolo, accompagnato da un peso alleggerito della vettura.

### **Motori sei cilindri in linea dell'ultima generazione.**

I motori montati nella nuova BMW Serie 7 sono il propulsore V8 ampiamente rivisitato e il propulsore sei cilindri in linea dell'ultima generazione di motori del BMW Group. Tutti i motori sono stati combinati con un cambio Steptronic a otto rapporti, anch'esso ottimizzato. Anche la trazione integrale intelligente BMW xDrive presenta un rendimento ottimizzato.

### **Modello ibrido plug-in BMW 740e con tecnologia BMW eDrive.**

L'ampliamento della gamma di modelli con la BMW 740e marca l'ingresso della tecnologia BMW eDrive, introdotta per la prima volta nelle automobili BMW i, nel segmento delle ammiraglie di lusso. Il modello ibrido plug-in che



viene lanciato sul mercato anche come BMW 740Le a passo lungo e come BMW 740Le xDrive a trazione integrale intelligente, viene alimentato da un motore quattro cilindri a benzina e da un motore elettrico che generano insieme una potenza di sistema di 240 kW/326 CV. Nel ciclo di prova combinato UE per vetture ibride, la BMW 740e misura un consumo di carburante di 2,1 litri per 100 chilometri e un consumo combinato di corrente elettrica di 12,5 kWh per 100 chilometri. Le emissioni di CO<sub>2</sub> sono di 49 grammi per chilometro (valori provvisori). Il motore elettrico, alimentato dall'energia di una batteria ad alta tensione agli ioni di litio, eroga una notevole potenza che supporta il motore endotermico nelle manovre dinamiche di accelerazione. Inoltre, la tecnologia BMW eDrive consente la guida nella modalità esclusivamente elettrica, dunque a emissioni locali zero, a una velocità fino a 120 km, con un'autonomia massima di 40 chilometri.

### **Dinamismo e comfort di guida su misura: il massimo livello.**

La sofisticata tecnica di assetto, perfezionata con la massima precisione, insieme ai nuovi sistemi di regolazione delle sospensioni, disponibili di serie oppure offerti come optional, aumentano nella nuova BMW Serie 7 sia la dinamica che il comfort di guida. Contemporaneamente, l'equilibrio tra le due sfaccettature del piacere di guidare nel segmento delle ammiraglie di lusso raggiunge un livello unico. L'equipaggiamento di serie comprende l'ammortizzazione pneumatica a due assi, completa di regolazione automatica del livello.

Un ulteriore incremento, sia del comfort che del dinamismo e dell'esperienza di guida, è raggiungibile con Integral Active Steering ottimizzato, disponibile adesso anche in combinazione con BMW xDrive e il sistema Executive Pro, offerto per la prima volta, con stabilizzazione attiva antirollio e funzione di previsione su base di dati. Delle barre stabilizzatrici ad azionamento elettromeccanico riducono i movimenti di rollio durante la guida dinamica in curva. Inoltre, la regolazione attiva dell'assetto adatta la taratura degli ammortizzatori alle irregolarità del fondo stradale.

Le ultime innovazioni offrono al guidatore un grado maggiore di libertà nella selezione della taratura perfetta della sua vettura. A seconda delle preferenze, il guidatore può godersi un handling ancora più sportivo oppure un comfort di guida ottimizzato e utilizzare la modalità ECO PRO. Inoltre, grazie al tasto di selezione della modalità di guida ridisegnato, egli può attivare per la prima volta la modalità ADAPTIVE. In questa impostazione, il setup viene regolato in maniera adattiva in base allo stile di guida momentaneo e all'andamento della strada.

### **Comandi intuitivi con Touch Display e comando a gesti BMW.**

Nella nuova generazione della BMW Serie 7, il monitor di bordo del sistema di comando iDrive è realizzato per la prima volta come Touch Display. Questa soluzione mette a disposizione una forma di comando già estremamente diffusa negli apparecchi dell'elettronica di consumo. Oltre alla possibilità di gestione con il Controller, le funzioni possono essere selezionate ed attivate in modo ridondante, sfiorando la superficie dello schermo.

Inoltre, il sistema iDrive viene ampliato con il comando a gesti BMW, presentato per la prima volta. I movimenti della mano rilevati da un sensore 3D gestiscono le funzioni d'infotainment in modo particolarmente intuitivo e confortevole. I rispettivi gesti permettono per esempio di regolare il volume del programma audio e di accettare o rifiutare chiamate in entrata. Inoltre, è possibile collegare un determinato gesto, previamente definito, ad una specifica funzione. Un'altra novità è la sede dello smartphone, integrata nella consolle centrale, che consente, per la prima volta in un'automobile, la ricarica induttiva, senza cavo, del telefono cellulare.

### **Ambiente di lusso impeccabile: Executive Lounge, Touch Command.**

Quando a bordo è integrato l'optional Executive Lounge, il comfort di viaggio nella zona posteriore dei modelli BMW 750Li xDrive, BMW 740Li, BMW 730Ld e BMW 730Ld xDrive si eleva a un livello che definisce ex novo il benessere personale a bordo di un'ammiraglia di lusso. Il pacchetto di equipaggiamenti comprende il climatizzatore automatico a regolazione a quattro zone, nella zona posteriore sedili comfort a regolazione elettrica con funzione di massaggio, aerazione attiva in tutti i posti, nonché gli optional Executive Lounge Seating, consolle posteriore Executive Lounge e Fond-Entertainment Experience con BMW Touch Command. Per la prima volta, la funzione di massaggio è stata completata dal programma Vitality che offre ai passeggeri della zona posteriore un training attivo di rigenerazione fisica. L'optional Executive Lounge Seating aumenta il comfort nel sedile posteriore dietro a quello del passeggero, regolabile di ulteriori 90 millimetri in avanti e completo di poggiatesta ad azionamento elettrico integrato nello schienale. Inoltre, grazie allo schienale del proprio sedile ampiamente inclinabile in direzione orizzontale, il passeggero della zona posteriore può assumere una posizione estremamente rilassata.

Nella consolle della zona posteriore della Executive Lounge sono stati inseriti un tavolino apribile, ulteriori porta-bicchieri e Touch Command. Il tablet estraibile da 7 pollici permette di gestire dalla zona posteriore le funzioni d'infotainment e di comfort disponibili nella nuova BMW Serie 7; inoltre, può

essere utilizzato per la riproduzione di file audio o video esterni, come una console di giochi o per navigare su internet.

### **Suggestivi: luce d'ambiente, tetto panoramico in vetro Sky Lounge.**

L'atmosfera esclusiva dell'abitacolo della nuova BMW Serie 7 viene favorita anche dalla precisione del design delle luci. L'optional Luce d'ambiente offre per la prima volta il Welcome Light Carpet, una marcata grafica prodotta dalle luci nella zona di accesso e di uscita. Unico è anche il tocco stilistico luminoso previsto per le versioni a passo allungato della BMW Serie 7, che regala alla zona posteriore un'affascinante illuminazione attraverso delle sorgenti luminose inserite verticalmente nei montanti B.

Per le versioni a passo lungo della nuova BMW Serie 7 viene offerto anche il tetto panoramico in vetro Sky Lounge, unico nel segmento delle ammiraglie di lusso. Quando fa buio, questa versione del tetto proietta uniformemente la luce prodotta da moduli LED applicati lateralmente sulla superficie vetrata, dove illumina un grafico stampato. Si forma così un suggestivo motivo di cielo stellato.

Un ulteriore optional dedicato a un maggiore benessere a bordo è il pacchetto Ambient Air che provvede alla ionizzazione dell'aria e a diffondere una fragranza profumata, selezionabile tra otto aromi differenti. Un piacere di ascolto eccezionale viene garantito dal Bowers & Wilkins Diamond Surround Sound System, sviluppato anch'esso ex novo e tarato con la massima precisione agli interni della nuova BMW Serie 7.

### **Anteprima mondiale nella nuova BMW Serie 7: parcheggio telecomandato.**

La nuova BMW Serie 7 è la prima automobile di serie del mondo in grado di eseguire senza guidatore le manovre necessarie per entrare e uscire da un parcheggio o un garage. L'optional Parcheggio telecomandato consente di utilizzare anche degli spazi particolarmente stretti. Le manovre di entrata e di uscita dai parcheggi vengono attivate dal guidatore con la chiave BMW a display, anch'essa sviluppata ex novo, ed eseguite dalla vettura in modo semi-automatico mentre il guidatore fa attenzione ad eventuali ostacoli.

### **Esclusività nel segmento delle ammiraglie di lusso: luce laser BMW.**

Un'altra novità nel segmento delle ammiraglie di lusso è la luce laser BMW, nota dalla BMW i8 e dotata di BMW Selective Beam che ne previene l'effetto abbagliante, offerta per la nuova BMW Serie 7 in alternativa ai proiettori full-LED di serie. I gruppi ottici laser generano una luce particolarmente chiara, bianchissima. Inoltre, la portata delle luci abbaglianti raddoppia rispetto ai proiettori a LED, raggiungendo una distanza di 600 metri.

### **Maggiore comfort e sicurezza grazie agli innovativi sistemi di assistenza al guidatore di BMW ConnectedDrive.**

Le funzionalità del sistema Driving Assistant Plus sono state completate dall'assistente di sterzo e di guida in corsia, dall'assistente di controllo della traiettoria di marcia con protezione attiva anticollisione laterale, dalla prevenzione di collisione posteriore e dal sistema di avvertimento di traffico in direzione trasversale rispetto alla vettura. Nell'ambito della guida parzialmente automatizzata, l'assistente di guida in colonna è utilizzabile su strade di qualsiasi tipo. Con Active Cruise Control con funzione Stop & Go attivo, è sufficiente premere un pulsante per considerare i limiti di velocità riconosciuti dalla funzione Speed Limit Info. La nuova generazione del sistema Surround View comprende anche la prospettiva 3D View sul Control Display e la funzione Panorama View.

### **Produzione nello stabilimento BMW di Dingolfing: know-how unico al mondo nel campo del lightweight design al mondo.**

Analogamente a tutti i suoi predecessori, anche la nuova BMW Serie 7 viene costruita nello stabilimento BMW di Dingolfing. Questo centro produttivo riunisce l'esperienza pluriennale nella costruzione di ammiraglie di lusso con un know-how unico nel settore dell'ingegneria dei materiali leggeri. Nell'ambito della rete di produzione mondiale del BMW Group, lo stabilimento BMW di Dingolfing è il competence center per l'alluminio e, adesso, anche il primo centro di costruzione automobilistica del mondo in cui il CFRP viene utilizzato nella costruzione della scocca nell'ambito di un'architettura mista.



### **3. Una piattaforma d'innovazioni al vertice della gamma di modelli: la sesta generazione della BMW Serie 7.**

- **Le ammiraglie di lusso BMW: un successo da quasi 40 anni.**
- **I modelli top di gamma riflettono l'eccellente competenza ingegneristica di BMW.**
- **La BMW Serie 7 assume tradizionalmente la funzione di pioniere di design innovativo e di tecnologia moderna.**

La nuova BMW Serie 7 simbolizza l'interpretazione moderna e contemporaneamente futuristica dell'esclusivo piacere di guida in un'automobile del segmento di lusso. L'ammiraglia sottolinea il proprio carattere innovativo presentando delle tecnologie progressiste e, in parte, utilizzate per la prima volta, che contribuiscono a ottimizzare la dinamica di guida e l'efficienza, la sicurezza, il comfort dei comandi e di viaggio nonché il benessere personale a bordo. Il cambio generazionale al vertice della gamma di modelli viene accompagnato nuovamente dall'introduzione di numerose innovazioni che riflettono l'eccellente competenza nel campo ingegneristico della casa automobilistica premium di maggiore successo del mondo.

Tutte le varianti di modello dell'ammiraglia di lusso combinano un dinamismo affascinante con un comfort di guida perfetto e un'efficienza esemplare. La nuova BMW Serie 7 offre il massimo livello di lusso vivibile nell'abitacolo di un'automobile del segmento di appartenenza, emettendo degli impulsi importanti per il comando intuitivo e il collegamento in rete intelligente. All'esterno, il design trasmette una presenza naturale e un'eleganza atletica, mentre all'interno l'ambiente di lusso viene dominato dalla generosa abitabilità, da innovativi equipaggiamenti dalla lavorazione particolarmente pregiata e da materiali selezionati con cura e curati fino all'ultimo dettaglio con la precisione di una lavorazione manuale.

#### **Caratteristico equilibrio tra dinamismo e comfort.**

Da decenni, l'equilibrio perfetto tra dinamica di guida impeccabile e lussuoso comfort di viaggio, che nella sesta generazione della BMW Serie 7 marca un livello nuovamente superiore, è una caratteristica dei modelli top di gamma del brand. Da sempre, la BMW Serie 7 assume inoltre la funzione di pioniere di design e di tecnologie innovative, introdotte successivamente anche nelle altre Serie.

La BMW Serie 7, che ha esordito nel 1977 come successore della “Grande Serie”, fu la prima automobile su scala mondiale equipaggiata con un tachimetro elettronico; inoltre era dotata di un’indicazione di Check-Control. Nel 1979 l’elettronica digitale del motore celebrò il proprio ingresso in Europa proprio nella BMW Serie 7. Presentando nella seconda generazione di modelli il primo motore tedesco a dodici cilindri del dopoguerra e Park Distance Control con luci posteriori a L e, nella terza generazione di modelli, il Controllo dinamico di stabilità (DSC) e il primo sistema di navigazione installato fisso, la BMW Serie 7 ha emesso anche negli anni successivi degli impulsi decisivi a livello di dinamismo, di sicurezza, d’interconnessione e di design.

### **Il potere innovativo crea le caratteristiche uniche della vettura.**

In ogni generazione di modelli sono state create le premesse fondamentali per le straordinarie caratteristiche che hanno permesso alla BMW Serie 7 di assicurarsi lo status di precursore di un innovativo piacere di guida e di un lusso futuristico. Dal primo computer di bordo con indicazione della temperatura esterna al Park Distance Control al sistema di navigazione, la lista delle innovazioni si allunga senza interruzioni, terminando attualmente con la più grande varietà finora mai vista nell’offerta di BMW ConnectedDrive che nell’ultima generazione di modelli ottimizza il comfort, la sicurezza e le possibilità di utilizzo delle funzioni d’infotainment. Nella quarta generazione della BMW Serie 7 non si è affermato solo un nuovo linguaggio formale che avrebbe marcato in futuro anche l’immagine del marchio, ma è stato introdotto anche il rivoluzionario sistema di comando iDrive. Il principio di controllo intuitivo con Controller e Control Display è divenuto il parametro valido per l’intero settore automobilistico nel campo dei comandi sicuri, confortevoli ed ergonomicamente ideali. Nella nuova BMW Serie 7 questa posizione al vertice viene rafforzata dalla funzione Touchscreen del monitor di bordo e dell’esclusivo comando a gesti BMW.

Ma la BMW Serie 7 ha svolto il ruolo di precursore anche attraverso la tecnologia BMW EfficientDynamics, introdotta per la prima volta nella quinta generazione di modelli. Una serie d’interventi di riduzione del consumo, come Brake Energy Regeneration, la funzione Auto Start Stop e la modalità ECO PRO, hanno esordito nel segmento delle ammiraglie di lusso. Nella BMW ActiveHybrid 7 un motore elettrico provvede, in combinazione con un motore endotermico, a regalare un efficiente piacere di guida. Nella nuova BMW Serie 7, l’introduzione della tecnologia BMW eDrive nel modello ibrido plug-in BMW 740e marca il prossimo livello di elettrificazione della catena cinematica. Un ulteriore componente di BMW EfficientDynamics è Carbon Core, sviluppato per l’abitacolo della nuova BMW Serie 7 nell’ambito di BMW EfficientLightweight. L’utilizzo così ampio di materiale sintetico rinforzato con fibra di carbonio (CFRP) nell’architettura della scocca di una

vettura di grande serie è unico nel comparto automobilistico; la conseguente ottimizzazione del peso, della rigidità torsionale e dell'efficienza rappresenta un'ulteriore prova esclusiva del carattere innovativo della BMW Serie 7.

## 4. **Design: lusso e innovazione messi in scena con precisione.**



- **Presenza impeccabile, sportività elegante, linee e superfici che interpretano i due concetti di dinamismo e classe.**
- **Negli interni, armonioso abbinamento di orientamento verso il guidatore e un ambiente di benessere.**
- **Personalizzazione mirata grazie a Design Pure Excellence e al pacchetto M Sport.**

Il design della nuova BMW Serie 7 interpreta con autenticità il lusso moderno e contemporaneo. Il progresso tecnologico e l'alto numero di innovazioni che caratterizzano sia l'esperienza di guida che il comfort di viaggio nella nuova BMW Serie 7 si riflettono sia all'esterno che negli interni, nell'immagine sofisticata, curata con precisione fino al più piccolo dettaglio. Il design dà seguito alla sostanza di prodotto delle ammiraglie lusso, creata attraverso la straordinaria competenza nello sviluppo, aggiungendovi la componente emozionale che desta il desiderio di possedere la vettura. Si riconosce immediatamente, a prima vista, che la nuova BMW Serie 7 è l'attuale modello top di gamma del marchio.

La nuova BMW Serie 7 riunisce sportività raffinata ed eleganza esclusiva, tecnologie innovative e massima qualità di lavorazione in uno stile unico, emozionante. Proporzioni equilibrate, superfici modellate dinamicamente e l'andamento preciso delle linee formano un'armonia perfetta tra il tipico dinamismo del brand e la presenza adeguata allo status. Gli interni della nuova BMW Serie 7 avvolgono i loro passeggeri in un ambiente lussuoso che genera benessere. I designer hanno dedicato particolare attenzione a un'immagine armoniosa, priva d'interruzioni: gli interni sono incorniciati da superfici e linee essenzialmente orizzontali, con composizioni di materiali e colori dallo stile raffinato che creano un'atmosfera di viaggio rilassata.

### **Modello top di gamma dallo sguardo concentrato che attende di scattare in avanti.**

Analogamente al modello precedente, anche la nuova BMW Serie 7 viene offerta in due varianti di carrozzeria. La versione a passo lungo dell'ammiraglia di lusso misura un passo allungato di 14 centimetri a 3.210 millimetri e offre conseguentemente maggiore spazio nella zona posteriore. Con una lunghezza di 5.098 (BMW Serie 7 a passo allungato: 5.238), una larghezza di 1.902 e un'altezza di 1.478 (1.485) millimetri, la nuova BMW Serie 7 è il



modello di serie più grande finora mai costruito dal marchio BMW. Entrambe le varianti di carrozzeria si presentano con le tipiche proporzioni del brand, caratterizzate dal cofano motore lungo, lo sbalzo anteriore corto, il passo lungo e l'abitacolo arretrato e trasmettono, grazie alla linea del tetto che scende dolcemente, una sportività elegante e il desiderio di scattare in avanti.

L'architettura pulita e la posizione verticale del modulo frontale della vettura conferiscono alla BMW Serie 7 il fascino di una presenza sicura. La nuova BMW Serie 7 è la prima vettura del marchio con regolazione visibile della presa d'aria. La presa d'aria si apre solo quando aumenta il fabbisogno di raffreddamento, mentre per il resto del tempo resta chiusa. Questo migliora da un lato i valori di aerodinamica, dall'altro, grazie al numero esteticamente superiore di asticelle nel doppio rene, viene disegnato un look ancora più marcato. I gruppi ottici si estendono fino al grande doppio rene BMW. La grafica dei tipici doppi proiettori circolari del marchio, tagliata nella sezione superiore e liscia nella parte inferiore, conferisce alla vettura uno sguardo deciso e concentrato. Sia nella versione di serie full-LED che in combinazione con l'optional luce laser BMW, essi presentano un design curato in ogni dettaglio che accentua la tecnologia sofisticata. I proiettori a luce laser sono riconoscibili in base a un listello orizzontale inserito al centro delle luci, colorato blu.

Il cofano motore è stato adattato alla perfezione alla forma della sezione superiore del doppio rene. A prima vista si riconosce la qualità di lavorazione della vettura. La presa d'aria inferiore allargata, gli inserti cromati applicati alle due estremità dell'apertura e la sagoma orizzontale delle luci fendinebbia LED sottolineano l'immagine larga della vettura.

### **Superfici fortemente bombate, doppia nervatura laterale eseguita con la massima precisione.**

Nella vista laterale, la dominanza delle superfici bombate assicura un'immagine muscolosa e presente. Le maniglie delle porte sono state inserite con la massima precisione nella linea caratteristica laterale, eseguita per la prima volta con una doppia nervatura. La grafica dei cristalli che all'altezza del gomito dell'ingegnere Hofmeister avvolge la vettura senza soluzione di continuità, è stata realizzata, per la prima volta in un modello di serie, in un pezzo unico, dimostrando così la qualità dei dettagli della nuova BMW Serie 7. Le cornici degli Air Breather, integrati nelle fiancate anteriori, fungono da punto di partenza dei listelli cromati che descrivono la conclusione inferiore delle porte. Esse non creano solo un raffinato tocco stilistico, ma con il loro andamento orizzontale favoriscono anche l'immagine armoniosa e il baricentro basso della vettura. Gli specchietti retrovisori esterni appaiono nascere organicamente dalla grafica dei cristalli: l'unico collegamento tra lo

specchietto e la vettura è una sottile asticella. Il design, dall'effetto moderno ed elegante, migliora inoltre le caratteristiche di aerodinamica della nuova BMW Serie 7.

La doppia nervatura laterale si evolve fino al bordo superiore e alle strisce luminose delle luci posteriori. Nasce così un collegamento armonico tra le fiancate e la coda della nuova BMW Serie 7. Tutte le sorgenti luminose sono realizzate in tecnica LED. Le due unità di illuminazione dalla forma a L vengono collegate una all'altra da un listello cromato che copre l'intera larghezza della coda. Nella grembiatura posteriore sono inseriti i terminali dell'impianto di scarico protetti dalla cornice cromata, un altro raffinato dettaglio.

Per la carrozzeria della nuova BMW Serie 7 sono disponibili due tinte pastello e nove vernici metallizzate. Due ulteriori varianti vengono offerte esclusivamente in combinazione con il pacchetto M Sport. A queste si aggiungono quattro vernici BMW Individual e quattro vernici speciali BMW Individual. A seconda della variante di modello, la nuova BMW Serie 7 è equipaggiata di serie con cerchi in lega da 17 oppure 18 pollici. Come optional o accessorio originale BMW vengono offerti diversi cerchi in lega nelle misure da 17 a 21 pollici.

### **Interni: precisione e innovative funzionalità ottimizzano il piacere di guida e l'ambiente di benessere.**

L'equilibrio tra dinamismo e comfort, tipico della BMW Serie 7, si riflette anche nell'allestimento degli interni. In un ambiente moderno e, contemporaneamente, lussuoso, nascono il massimo piacere di guida al volante e le condizioni ideali per favorire il benessere nella zona posteriore. Dal sottile selettore di marcia del volante ai tasti del comando di selezione della modalità di guida, fino alla strumentazione combinata e alle rappresentazioni grafiche del Control Display, tutti gli elementi di comando e di visualizzazione presentano un design nuovo che ne accentua l'innovativa funzionalità. A ciò contribuiscono anche i tasti cromati del volante multifunzione, della consolle centrale, del pulsante start/ stop e del freno di stazionamento elettrico, come anche la superficie touchscreen dei comandi dell'optional climatizzatore a quattro zone.

Analogamente alla modanatura interna, i tasti della consolle centrale sono incastonati in superfici in legno nobile o alluminio. Sia le modanature interne che le cornici cromate della plancia portastrumenti che le avvolgono vengono prodotte separatamente per ogni vettura e adattate una all'altra alla precisione del millimetro. Materiali selezionati con cura e la qualità di esecuzione, caratterizzata dalla precisione del lavoro manuale, distinguono sia gli

equipaggiamenti di serie che opzionali che compongono il lussuoso ambiente di benessere della nuova BMW Serie 7. La generosa abitabilità viene sottolineata dall'architettura delle superfici ad orientamento orizzontale che trova la propria evoluzione nei pannelli interni delle porte. L'allestimento in pelle Dakota, di serie, è disponibile in cinque varianti cromatiche mentre l'equipaggiamento in esclusiva pelle nappa, offerto come optional, è ordinabile in sei tinte differenti.

### **Disponibili al momento di lancio: Design Pure Excellence e pacchetto M Sport.**

Che la nuova BMW Serie 7 offra una sportività superiore e maggiore comfort di lusso, viene sottolineato in modo particolarmente intenso con i pacchetti di design e di equipaggiamenti disponibili sin dal momento di lancio. Design Pure Excellence accentua soprattutto l'immagine presente ed esclusiva della nuova BMW Serie 7 e viene offerto separatamente sia per il design esterno che per gli interni. Il look esterno della berlina viene rivalutato ulteriormente da un listello cromato, inserito sopra le luci fendinebbia. Il pacchetto viene completato da pinze freni verniciate in nero pastello e da un inserto cromato nella grembiulatura posteriore che avvolge le mascherine dei terminali di scarico, unendole esteticamente una all'altra. Il cielo del tetto in Alcantara, battitacco nella variante Aluminium fine, una cucitura decorativa nella sezione inferiore della plancia portastrumenti eseguita con la massima precisione, inserti in legno nobile nelle zone di uscita delle cinture, il bracciolo e le maniglie di appiglio del tetto nella zona posteriore creano nell'abitacolo un ambiente invitante e, al contempo, nobile. Nella nuova BMW Serie 7 a passo allungato Design Pure Excellence comprende anche dei tappetini a pelo lungo nella zona posteriore.

Il pacchetto M Sport consente di vivere con maggiore intensità e di mettere in mostra le caratteristiche di guida dinamica della nuova BMW Serie 7. Il pacchetto M Sport comprende il pacchetto di aerodinamica M, composto dalla grembiulatura anteriore e posteriore e da longheroni laterali sottoporta creati appositamente per il nuovo modello, cerchi in lega M da 19 pollici con design a raggi sdoppiati, pinze freno verniciate in nero pastello e battitacco illuminati e abbelliti dal logo M, nonché una serie di tocchi stilistici in cromo chiaro oppure scuro, a seconda delle preferenze personali. Una serie di dettagli tipici M esaltano anche nell'abitacolo il carattere sportivo della nuova BMW Serie 7. Questi comprendono il cielo del tetto BMW Individual in antracite e il poggiatesta M, nonché i sedili comfort in esecuzione in pelle Dakota con i bordini specifici M, l'optional luce d'ambiente e modanature interne in legno nobile Fineline nero con effetti metallizzati lucidi.



## 5. **BMW EfficientDynamics nella nuova BMW Serie 7: pioniera del lightweight design, benchmark del piacere di guida efficiente.**

- **BMW EfficientLightweight con scocca in Carbon Core riduce il peso della vettura fino a 130 chilogrammi.**
- **Nuovi motori sei cilindri in linea, propulsore V8 ulteriormente sviluppato, modello ibrido plug-in BMW 740e con BMW eDrive.**
- **Caratteristiche di aerodinamica ottimizzate grazie al controllo delle prese d'aria con asticelle del doppio rene regolabili.**

Il progresso raggiunto nella nuova generazione della BMW Serie 7 risolve una serie di contraddizioni tradizionali. Il crescente numero di innovazioni a bordo della vettura viene accompagnato da un peso alleggerito, da dinamismo superiore abbinato a consumi ridotti e da un maggiore lusso ad emissioni inferiori. Questo sviluppo d'importanza fondamentale è reso possibile dalla tecnologia BMW EfficientDynamics che si presenta con la più elevata varietà finora mai raggiunta in un modello di serie del brand. Il progresso è anche il risultato dell'esclusivo know-how, derivato dallo sviluppo delle automobili BMW i.

Il pacchetto d'incremento del piacere di guida e dell'efficienza nella nuova BMW Serie 7 include il lightweight design intelligente con l'utilizzo di materiale sintetico rinforzato con fibra di carbonio (CFRP) nell'ambito di BMW EfficientLightweight, i primi motori sei cilindri in linea della nuova generazione di propulsori del BMW Group e una serie di soluzioni innovative per ottimizzare la gestione dell'energia e le proprietà aerodinamiche della vettura. Un ulteriore highlight è l'utilizzo della tecnologia BMW eDrive nel modello ibrido plug-in BMW 740e.

Oltre al BMW EfficientLightweight e alla modernissima tecnica di propulsione, sono la selezione dei materiali rispettosa delle risorse naturali, processi produttivi nuovi e più efficienti e una serie di misure ottimizzate di riciclaggio ecocompatibile a contribuire al bilancio ecologico esemplare della nuova BMW Serie 7, valido per l'intero ciclo di vita del prodotto. A questo scopo, già nelle prime fasi strategiche di sviluppo sono stati definiti degli obiettivi di sostenibilità misurabili per l'intero ciclo di vita della vettura e successivamente integrati nel processo di sviluppo. L'impatto ambientale delle emissioni di CO<sub>2</sub>, definito anche potenziale di gas serra, dalla produzione delle materie prime all'intero processo produttivo alla fase di utilizzo, fino al riciclaggio alla fine della vita della vettura, è stato ridotto fino al 25 per cento rispetto al modello

precedente. I risultati e il processo di bilancio ecologico della BMW 740Li sono esemplari e sono stati approvati con la certificazione indipendente ISO 14040/44.

### **BMW EfficientLightweight: grazie a Carbon Core, alleggerimento del peso fino a 130 chilogrammi.**

Nonostante l'ampliamento degli equipaggiamenti di comfort e di sicurezza, grazie agli interventi di ottimizzazione del peso di BMW EfficientLightweight, i modelli della nuova BMW Serie 7 sono fino a 130 chilogrammi più leggeri dei loro predecessori. L'elemento centrale è costituito dall'architettura della scocca, definita Carbon Core. L'utilizzo di CFRP, realizzato in un mix di materiali con acciai ad altissima resistenza e alluminio nell'ambito di un concetto intelligente di scocca, aumenta la resistenza e la rigidità dell'abitacolo riducendo contemporaneamente il peso della vettura. Grazie all'utilizzo di una costruzione ibrida in CFRP negli elementi strutturali, combinata con acciai altoresistenziali, per esempio nella zona dei montanti B, è stato possibile adattare la configurazione dei componenti in lamiera, così da ridurre il peso della scocca.

La scocca con Carbon Core è il risultato del transfer tecnologico dallo sviluppo delle automobili BMW i. La nuova BMW Serie 7 è la prima vettura in cui il CFRP di produzione industriale viene utilizzato insieme all'acciaio e all'alluminio. La nuova BMW Serie 7 trae dunque profitto dalle esperienze e dalla competenza, uniche al mondo, del BMW Group nell'utilizzo del carbonio nella produzione di vetture di grande serie, fungendo così da precursore delle nuove possibilità offerte dal materiale high-tech.

Il concetto di lightweight design comprende l'utilizzo mirato dell'alluminio nella scocca e nello chassis nonché l'ottimizzazione coerente di numerosi dettagli. Oltre alle porte, per la prima volta anche il cofano del bagagliaio è stato realizzato in alluminio. Grazie all'ottimizzazione coerente con materiali leggeri delle sospensioni, dei freni e delle ruote, è stato possibile ridurre le masse non sospese, decisive per la configurazione dello chassis, del 15 per cento rispetto ai modelli precedenti ed elevare così il comfort di molleggio a un livello completamente nuovo. Questi interventi sono stati completati da innovative tecnologie di giunzione, a peso ottimizzato, nonché da misure d'isolamento termico e acustico del motore, realizzate nelle vicinanze immediate delle rispettive fonti, così da ridurre l'entità degli interventi e il peso dei materiali d'isolamento necessari. Contemporaneamente, l'innovativo concetto d'isolamento migliora nuovamente il comfort acustico.

L'utilizzo diffuso delle strutture leggere ha consentito di abbassare ulteriormente il baricentro della vettura e di distribuire i pesi tra gli assi nel

rapporto perfetto di 50 : 50. La tecnologia BMW EfficientLightweight supporta così la BMW Serie 7 nel rafforzare il proprio vantaggio nel campo del dinamismo, in combinazione con un eccellente comfort acustico e di guida.

### **Potenza eccellente e trazione integrale intelligente nella BMW 750i xDrive.**

Al vertice della gamma di motorizzazioni disponibili al momento di lancio della nuova BMW Serie 7 vi è il motore V8 dalla cilindrata di 4.400 cc ampiamente rivisitato, equipaggiato con tecnologia BMW TwinPower Turbo e sistemazione dei turbocompressori nello spazio a V tra le due bancate di cilindri. Il propulsore è dotato adesso di turbocompressore Twin-Scroll con collettori di scarico a circuito separato, dedicati alle singole bancate di cilindri, realizzati in tecnica di colata sottile. In combinazione con il rapporto di compressione potenziato da 10,0 a 10,5 e alla variabilità del cambio di carico attraverso i sistemi VALVETRONIC e Doppio VANOS, è stato raggiunto un notevole incremento dell'efficienza. Il concetto di raffreddamento ottimizzato, con flussi separati nella testata cilindri e nella canne dei cilindri, assicura, in combinazione con una pompa del liquido di raffreddamento dalla portata ridotta del 10 per cento attraverso la regolazione della mappatura, un riscaldamento più veloce e un consumo di energia ridotto. Inoltre, per la prima volta in automobile di serie, l'impianto di aspirazione è stato parzialmente integrato nella testata cilindri, così da ridurre la resistenza al flusso, aumentare il volume di flusso e diminuire le dimensioni esterne del package. Tutte le innovazioni determinano insieme un rendimento nettamente migliorato del motore otto cilindri da 330 kW/450 CV e così dei valori di consumo di carburante e delle emissioni decisamente inferiori.

Nei modelli BMW 750i xDrive e BMW 750Li xDrive il nuovo motore V8 è stato combinato con l'ultima versione della trazione integrale intelligente. La ripartizione variabile della forza, a controllo elettronico, tra asse anteriore e posteriore, ottimizza non solo la trazione e la stabilità di guida ma anche l'aerodinamica in curva. Nell'ambito dello sviluppo del sistema xDrive è stato incrementato anche il rendimento del ripartitore di coppia, per esempio è stato ottimizzato l'approvvigionamento d'olio.

### **Generazione nuova, efficienza ottimizzata: motori sei cilindri in linea a benzina e diesel nella BMW 740i e nella BMW 730d.**

I motori sei cilindri in linea con tecnologia BMW TwinPower Turbo montati nella nuova BMW Serie 7 sono dell'ultima generazione di propulsori del BMW Group. Il motore a benzina da 3.000 cc dei modelli BMW 740i e BMW 740Li eroga una potenza di 240 kW/326 CV, incrementata di 5 kW rispetto al modello precedente. Il basamento, la testata cilindri e la coppa dell'olio del nuovo propulsore sono in alluminio. Il turbocompressore Twin-

Scroll è dotato di un sistema d'intercooler indiretto, integrato nell'impianto di aspirazione, che è stato combinato con il sistema d'iniezione diretta di benzina High Precision Injection, inoltre con l'ultima versione del comando valvole variabile VALVETRONIC e con la fasatura variabile degli alberi a camme al lato di aspirazione e di scarico (Doppio VANOS). Oltre al rendimento superiore, la nuova generazione del motore sei cilindri in linea si distingue anche per una rapidità di risposta nuovamente aumentata.

Anche il propulsore diesel da 3.000 cc dei modelli BMW 730d e BMW 730Ld combina l'aumento di potenza di 5 kW a 195 kW/265 CV con un'ottimizzazione dell'efficienza. La sua coppia massima è adesso di 620 Newtonmetri e provvede a un'elasticità particolarmente marcata. Ma anche il comfort acustico del nuovo sei cilindri diesel ha raggiunto un livello nuovo. Grazie al peso ridotto, alla termodinamica migliorata del sistema di sovralimentazione con geometria variabile della turbina e al nuovo sistema d'iniezione diretta di carburante Common-rail con iniettori piezoelettrici che producono adesso una pressione massima di 2.500 bar, è stato raggiunto un netto calo dei valori di consumo di carburante e delle emissioni. I nuovi modelli diesel della BMW Serie 7 sono ordinabili anche con l'optional xDrive.

### **Ammiraglia di lusso con BMW eDrive: il modello ibrido plug-in BMW 740e.**

Il carattere innovativo della nuova BMW Serie 7 viene sottolineato anche dall'ampliamento della gamma di modelli con la BMW 740e, la BMW 740Le e la BMW 740Le xDrive. Nei modelli ibridi plug-in, oltre a Carbon Core per l'abitacolo anche la tecnica di propulsione si basa sul know-how dello sviluppo delle automobili BMW i. L'interazione a controllo intelligente del motore a benzina da 2.000 cc con la tecnologia BMW TwinPower Turbo e il motore elettrico integrato nel cambio Steptronic a otto rapporti assicura alla BMW 740e una capacità di accelerazione dalla dinamica affascinante e, nella guida giornaliera, dei valori di consumo di carburante e delle emissioni nettamente inferiori. Nei modelli BMW 740e e BMW 740Le, l'ammiraglia di lusso dalla potenza totale di 240 kW/326 CV marca un consumo di carburante nel ciclo combinato di 2,1 litri per 100 chilometri (BMW 740Le xDrive: 2,3 litri) e un consumo combinato di corrente di 12,5 kWh (BMW 740Le xDrive: 13,0 kWh). Le emissioni di CO<sub>2</sub> sono di 49 grammi (BMW 740Le xDrive: 53 grammi) per chilometro (valori provvisori del ciclo di prova UE per vetture ibride plug-in, variabili in base alla misura dei pneumatici selezionata).

L'energia per il motore elettrico viene fornita da una batteria ad alta tensione agli ioni di litio sistemata sotto il divanetto posteriore, in una posizione particolarmente protetta contro le collisioni. Per la carica possono venire utilizzate una normale presa di corrente, la BMW i Wallbox oppure una

stazione di carica pubblica. Attivando il tasto eDrive della consolle centrale, il guidatore può influenzare la modalità di esercizio del propulsore ibrido. Nell'impostazione di base AUTO eDrive, nelle fasi di accelerazione e di ripresa il motore endotermico può contare su un supporto nettamente superiore da parte del motore elettrico. Nella modalità MAX eDrive, la BMW 740e e la BMW 740Le sono in grado di guidare nella modalità esclusivamente elettrica, dunque localmente a emissioni zero, a una velocità massima di 120 km/h e con un'autonomia di 40 chilometri (BMW 740Le xDrive: 37 km). È disponibile inoltre la modalità Battery Control che aumenta o conserva lo stato di carica della batteria. Questo consente di risparmiare la corrente per una successiva guida nella modalità esclusivamente elettrica. Quando la guida alla meta del sistema di navigazione è attiva, la gestione preventiva dell'energia calcola una strategia specifica di guida nella modalità elettrica per il percorso, fino alla destinazione selezionata. L'equipaggiamento di serie della BMW 740e, della BMW 740Le e della BMW 740Le xDrive comprende anche il riscaldamento e il raffreddamento a fermo, alimentati ad energia elettrica della batteria ad alta tensione oppure, nelle fasi di carica, dalla corrente di rete.

**Cambio Steptronic a otto rapporti: collegamento in rete con il sistema di navigazione di serie, paddles e Launch Control come optional.**

Grazie alla maggiore escursione delle marce, al peso ridotto e al rendimento ottimizzato, il cambio Steptronic a otto rapporti contribuisce ulteriormente all'aumento dell'efficienza. Inoltre, il nuovo controllo del cambio aumenta il comfort di cambiata, permettendo il collegamento in rete con il sistema di navigazione Professional, offerto come optional. Grazie alla strategia di cambiata basata sui dati di navigazione, anche quando la guida alla meta non è attiva, la selezione delle marce è adattabile alla situazione di guida e all'andamento della strada. La variazione del comportamento di cambiata avviene in dipendenza della modalità di guida selezionata, così da potere favorire, a seconda delle preferenze, sia il comfort di guida che la sportività. Come optional viene offerto il cambio sportivo Steptronic a otto rapporti con paddles al volante. Oltre a una dinamica di cambiata superiore, il cambio offre anche la funzione Launch Control per realizzare con il massimo dinamismo delle accelerazioni da fermo a trazione ottimizzata.

La gestione intelligente dell'energia è assicurata per esempio dalla Brake Energy Regeneration e dalla funzione Auto Start/ Stop. La modalità ECO PRO, attivabile attraverso il tasto di selezione della modalità di guida, consente di utilizzare anche la funzione di veleggio che alla velocità tra i 50 e i 160 km/h separa la catena cinematica nelle fasi di rilascio. Tra le sue funzionalità, per la prima volta configurabili in base alle preferenze personali, vi sono l'esercizio a efficienza ottimizzata delle funzioni di comfort, suggerimenti



per una guida efficiente e Preview Assistant che visualizza dei suggerimenti per una guida efficiente sulla base dei dati di navigazione.

**L'efficienza si riconosce subito: Air Breather e asticelle del doppio rene regolabili.**

Il controllo attivo delle prese d'aria con asticelle regolabili del doppio rene BMW rappresenta un contributo innovativo al raffreddamento adeguato del motore. Quando sale il fabbisogno di raffreddamento, le asticelle supplementari vengono aperte automaticamente. In combinazione con le bocchette della presa d'aria inferiore, è possibile regolare l'afflusso di aria di raffreddamento del motore e dell'impianto frenante in complessivamente cinque fasi, sempre in base al fabbisogno. Nella fase di riscaldamento e nei campi di carico bassi, il doppio rene BMW resta completamente chiuso, così da ridurre la resistenza aerodinamica nella sezione frontale della vettura.

Un'ulteriore caratteristica dell'efficienza sono gli Air Breather integrati nelle fiancate anteriori. L'aria previamente convogliata dalle Air Curtain nella grembiatura anteriore intorno alle ruote anteriori, così da favorire l'aerodinamica, può uscire in modo controllato dai passaruota. In questo modo vengono ridotti i vortici d'aria aerodinamicamente sfavorevoli nella zona delle ruote. Alla diminuzione della resistenza aerodinamica di oltre il 15 per cento rispetto al modello precedente contribuiscono anche il sottoscocca quasi interamente carenato, la sagoma nuova degli specchietti retrovisori esterni e i cerchi in lega dal design aerodinamicamente ottimizzato, offerti come optional.

## 6. **Tecnica di assetto ed esperienza di guida: maggiore dinamica, maggiore comfort, nessun compromesso.**



- **Ammortizzazione pneumatica a doppio asse e Dynamic Damper Control di serie.**
- **Executive Drive Pro con stabilizzazione attiva antirollio e taratura preventiva degli ammortizzatori.**
- **Tasto di selezione della modalità di guida per la prima volta con modalità ADAPTIVE.**

Nella nuova BMW Serie 7, la sofisticata tecnica di assetto, perfezionata con la massima precisione, nonché i sistemi di regolazione delle sospensioni integrati di serie o disponibili come optional, aumentano sia la dinamica di guida che il comfort. Contemporaneamente, l'equilibrio tra le due sfaccettature del piacere di guidare raggiunge un livello senza pari nel segmento delle ammiraglie di lusso.

Le ultime innovazioni offrono al guidatore più libertà nella scelta della taratura perfetta della vettura. A seconda delle sue preferenze, egli può godersi un handling più sportivo oppure un comfort di guida ottimizzato. La scelta avviene attraverso il tasto di selezione della modalità di guida, di serie. Inoltre, per la prima volta, il tasto consente di attivare un'altra impostazione che regola il setup della vettura in modo adattivo, in base allo stile di guida momentaneo e all'andamento della strada. La nuova BMW Serie 7 trasmette così un'esperienza di guida dall'intensità insuperata, in cui l'eccellente competenza del BMW Group nel campo dello sviluppo si riflette anche nella tecnica delle sospensioni.

### **Ammortizzazione pneumatica e Dynamic Damper Control di serie.**

Con l'asse anteriore a doppio snodo, l'asse posteriore a cinque bracci e il servosterzo elettromeccanico, la nuova BMW Serie 7 è dotata delle premesse ideali per offrire un comportamento di guida preciso, sicuro ed equilibrato. L'equipaggiamento di serie con ammortizzatori pneumatici a due assi e regolazione automatica del livello donano alle ammiraglie di lusso un comfort di guida sensibilmente ottimizzato. Gli ammortizzatori pneumatici ricevono aria in pressione attraverso un compressore ad alimentazione elettrica, completo di accumulatore idropneumatico. L'altezza del corpo vettura viene adattato allo stato di carico anche quando il motore è spento. Grazie alla regolazione dell'approvvigionamento d'aria separata per ogni ruota, il sistema è in grado di compensare anche un carico non equilibrato. Una funzione supplementare è

la regolazione manuale del livello. Premendo un pulsante è possibile aumentare fino a 20 millimetri l'altezza del corpo vettura, per esempio quando si percorre una strada sconnessa oppure si entra in un garage con angolo di dosso particolarmente acuto. Quando la velocità supera i 35 km/h la regolazione del livello ripristina automaticamente la configurazione standard. Inoltre, nella guida ad alta velocità e quando con il tasto di selezione della modalità di guida è stata attivata la taratura SPORT, il corpo vettura viene abbassato automaticamente di 10 millimetri.

I pregi dell'ammortizzazione pneumatica dell'asse anteriore e posteriore si manifestano con particolare intensità in combinazione con Dynamic Damper Control, incluso anch'esso nella dotazione di serie. Gli ammortizzatori a regolazione elettronica migliorano il comfort di avanzamento e all'interno dell'abitacolo, nonché le caratteristiche di dinamica di guida dell'ammiraglia. Il tasto di selezione della modalità di guida consente di attivare tre tarature degli ammortizzatori che supportano rispettivamente il comfort di guida (modalità COMFORT, COMFORT+) oppure un handling agile e sportivo (modalità SPORT).

### **Première di Executive Drive Pro: sistema di regolazione dell'assetto con stabilizzazione antirollio e taratura preventiva degli ammortizzatori.**

Nella nuova BMW Serie 7, un ulteriore aumento sia del comfort che del dinamismo e dell'esperienza di guida lo offre l'optional Executive Drive Pro, presentato per la prima volta. La regolazione attiva dell'assetto, disponibile per tutti i modelli con eccezione della BMW 740e, della BMW 740Le e della BMW 740Le xDrive, provvede, in combinazione con l'ammortizzazione pneumatica a due assi e con Dynamic Damper Control, a un comfort straordinario di molleggio, di ammortizzazione e di compensazione vibrazionale. Il sistema comprende la versione perfezionata del sistema Dynamic Drive di riduzione dei movimenti di rollio nell'asse anteriore e posteriore. La stabilizzazione attiva antirollio avviene per la prima volta in modo elettromeccanico, permettendo così una compensazione particolarmente veloce e precisa delle forze d'inclinazione laterale durante la guida dinamica in curva. Nella guida in rettilineo le barre stabilizzatrici regolabili offrono al sistema delle sospensioni il massimo movimento possibile, così da aumentare il comfort. In combinazione con l'ammortizzazione pneumatica, di serie, è assicurato così un ulteriore guadagno di comfort. Inoltre, il nuovo sistema funziona a un'efficienza energetica superiore a quella della regolazione idraulica.

Executive Drive Pro offre inoltre la regolazione preventiva dell'assetto. Le informazioni preventive per la gestione dei sistemi combinati di regolazione

dell'assetto vengono rilevate dai dati di analisi dello stile di guida, dalle informazioni del sistema di navigazione e della telecamera stereo e migliorano sensibilmente sia il comfort che la sicurezza di guida.

### **Integral Active Steering ottimizzato.**

Per la nuova BMW Serie 7 è disponibile come optional la versione ottimizzata di Integral Active Steering. L'ingranaggio planetario finora utilizzato sull'asse anteriore è stato sostituito da un sistema di demoltiplicazione a pignone e cremagliera. Questo consente di offrire per la prima volta Integral Active Steering in combinazione con la trazione integrale intelligente BMW xDrive. Il sistema sterza le ruote posteriori, a seconda della situazione di guida, in fase o contro fase rispetto alle ruote anteriori, così da aumentare sia l'agilità della vettura nella guida in città che nella guida dinamica, assicurando inoltre delle reazioni particolarmente confortevoli e sicure durante i cambi di corsia e nella guida in curva.

### **Tasto di selezione della modalità di guida per la prima volta con la modalità ADAPTIVE.**

Nella nuova BMW Serie 7, il tasto di selezione della modalità di guida, di serie, consente per la prima volta di attivare anche la modalità ADAPTIVE. In questa impostazione, la taratura della vettura viene regolata adattivamente in base allo stile di guida personale e all'andamento della strada, in modo chiaramente percepibile per il guidatore. L'unità di controllo del sistema reagisce ai movimenti del pedale dell'acceleratore e dello sterzo e alla posizione del selettore di marcia, e distingue dunque se si trova nella posizione D oppure S. A seconda della situazione di guida, vengono generate delle caratteristiche dei sistemi di propulsione e di assetto marcatamente più sportive oppure più confortevoli. Nelle vetture dotate del sistema di navigazione Professional, offerto come optional, vengono considerati anche i dati delle cartine geografiche, così da mettere a disposizione sempre la taratura adeguata, per esempio nel passaggio dalla guida in città a quella autostradale, lungo una strada ricca di curve oppure quando l'automobile si avvicina a un incrocio.

Il tasto di selezione della modalità di guida integrato nella consolle centrale ha un design nuovo. Le modalità COMFORT, SPORT, ECO PRO e ADAPTIVE sono attivabili premendo direttamente il tasto. Sul tasto COMFORT è integrata anche la modalità COMFORT+, per una guida estremamente confortevole. Nelle modalità SPORT ed ECO PRO viene offerta inoltre la possibilità di configurare il menu del sistema di comando iDrive secondo le preferenze personali. Nella modalità SPORT il guidatore può combinare per esempio le caratteristiche dinamiche di cambiata con una linea caratteristica diretta dello sterzo e una taratura degli ammortizzatori orientata al comfort. Nella modalità ECO PRO, le impostazioni di ottimizzazione dell'efficienza sono

adattabili alle preferenze personali. Inoltre, adesso è possibile selezionare il numero di impostazioni che favoriscono l'efficienza della vettura.

## 7. Comandi, interni e comfort di viaggio: tecnologia d'avanguardia per il benessere assoluto.



- **Sistema di comando iDrive adesso con funzione Touchscreen e con il comando a gesti BMW, presentato per la prima volta.**
- **Executive Lounge, Touch Command, tetto panoramico in vetro Sky Lounge: lusso rilassato, ambiente sofisticato e controllo confortevole nella zona posteriore.**
- **Sede dello smartphone a carica induttiva, Bowers & Wilkins Diamond Surround Sound System per un piacere di ascolto esclusivo.**

Il potere innovativo e la creatività trasformano la guida e i viaggi in un'ammiraglia di lusso della nuova BMW Serie 7 in un'esperienza ricca d'ispirazione. Con il cambio generazionale al vertice della gamma di modelli BMW, il design, le funzionalità e il benessere offerti dagli interni raggiungono un livello nuovamente superiore. La nuova BMW Serie 7 è un vero precursore dei comandi intuitivi. Grazie allo sviluppo coerente del sistema iDrive, sia il guidatore che i passeggeri godono di affascinanti nuove possibilità di utilizzo delle funzioni della vettura, di comfort e d'infotainment. Ma anche l'ambiente di lusso, caratterizzato da una generosa abitabilità, da materiali nobili, da un design preciso e da un'esclusiva qualità di lavorazione, è vivibile in tutti i posti. Una classe a sé la rappresenta il comfort di viaggio nella zona posteriore, allestita con l'optional Executive Lounge che definisce ex novo il benessere individuale in un'automobile del segmento di lusso.

### **Sistema di comando iDrive con Touch Display e comando a gesti BMW.**

In combinazione con l'optional sistema di navigazione Professional, nella nuova BMW Serie 7 il monitor di bordo del sistema di comando iDrive è eseguito per la prima volta come Touch Display. Il sistema iDrive è stato completato così dalla forma di comando nota dagli apparecchi dell'elettronica di consumo. Oltre alla gestione già conosciuta con il Controller, numerose funzioni sono selezionabili ed attivabili in modo ridondante, sfiorando la superficie dello schermo. L'affermata logica di comando del sistema iDrive con Controller viene completata così con una forma di input intuitiva, che garantisce il comando ottimale in tutte le situazioni.

Nella nuova BMW Serie 7, il sistema di comando iDrive viene ampliato inoltre con l'optional comando a gesti BMW, presentato per la prima volta. Grazie a

movimenti della mano predefiniti, eseguiti nella zona della consolle mediana e rilevati da un sensore 3D, le funzioni del sistema d'infotainment utilizzate con maggiore frequenza sono gestibili in modo particolarmente intuitivo e confortevole. I rispettivi gesti servono per esempio a regolare il volume del programma audio, a gestire la vista in 3D oppure ad accettare o rifiutare chiamate in entrata. Per un ulteriore gesto predefinito sussiste la possibilità di scegliere liberamente da un elenco la funzione attivabile, per esempio la navigazione all'indirizzo di casa oppure lo spegnimento dello schermo.

Il comando a gesti BMW è utilizzabile in alternativa al sistema di comando tradizionale senza dovere essere previamente attivato. La disponibilità del sistema viene segnalata da un simbolo grafico sul Control Display.

### **Display multifunzionale della strumentazione, climatizzatore automatico con comando Touchscreen, integrazione dello smartphone a carica induttiva.**

Ma anche gli altri elementi di visualizzazione e di comando della nuova BMW Serie 7 sono contraddistinti da una esecuzione pregiata e moderna. Nella strumentazione combinata di serie, realizzata in tecnologia Black Panel, sono stati combinati quattro classici strumenti circolari e un display grafico da 8,8 pollici. Come optional viene offerto il display multifunzionale della strumentazione che visualizza sulla superficie di un display da 12,3 pollici la rappresentazione grafica e i colori delle indicazioni del cockpit nella modalità scelta con il tasto di selezione della modalità di guida. Nella modalità COMFORT il display della strumentazione presenta la rappresentazione classica dei quattro strumenti circolari. La funzione di lente d'ingrandimento evidenzia la velocità e il numero di giri momentanei. Nella modalità ECO PRO il contagiri si trasforma in indicazione EfficientDynamics che informa come guidare in maniera possibilmente efficiente lungo il percorso. Nella modalità SPORT il tachimetro viene ridotto alla visualizzazione delle informazioni essenziali. La velocità e il rapporto inseriti vengono rappresentati digitalmente a grandi caratteri.

In alternativa al climatizzatore automatico a due zone, di serie, è disponibile una variante con regolazione a quattro zone e comandi separati nella zona posteriore. Per la prima volta i comandi hanno una superficie sensibile a tatto. Premendo i tasti del display, il sistema consente di variare l'intensità della ventilazione, le funzioni di climatizzazione dei sedili e l'emissione di una fragranza profumata. Il pacchetto di comfort termico offre la possibilità di riscaldare non solo i sedili di guidatore, di passeggero e degli occupanti della zona posteriore, ma anche la corona del volante e i braccioli delle consolle centrali anteriori e posteriori. L'optional Climatizzazione ampliata della zona posteriore, disponibile per i modelli a passo allungato BMW 750Li xDrive,

BMW 740Li, BMW 730Ld e BMW 730Ld xDrive, include due bocchette di aerazione supplementari, a regolazione separata, inserite nel cielo del tetto.

La nuova funzione di vivavoce per il telefono, con Bluetooth Audio Streaming e interfaccia USB, fa parte dell'equipaggiamento di serie della nuova BMW Serie 7. In alternativa all'opzione adapter snap-in, per integrare lo smartphone viene offerta una sede universale, utilizzabile per diversi modelli di telefoni cellulari, con la possibilità di carica a induzione. L'optional telefonia con wireless charging comprende la sede nella consolle centrale con indicazione dello stato di carica tramite unità a LED e un secondo microfono per ottimizzare la funzione vivavoce del passeggero.

### **Executive Lounge: la nuova dimensione del comfort di viaggio nella zona posteriore.**

Grazie all'allestimento per la zona posteriore Executive Lounge, sviluppato ex novo, l'atmosfera di lusso della nuova BMW Serie 7 viene ampliata con una varietà unica di possibilità di aumento del comfort di viaggio e del benessere personale. Il pacchetto di equipaggiamenti, offerto esclusivamente per la versione a passo lungo della nuova BMW Serie 7, comprende, oltre alla climatizzazione a quattro zone, ai sedili comfort a regolazione elettrica, alla funzione di massaggio nella zona posteriore e all'aerazione attiva di tutti i sedili, anche gli optional Executive Lounge Seating, consolle posteriore Executive Lounge e Fond-Entertainment Experience, incluso BMW Touch Command.

La funzione di massaggio dei sedili comfort offre otto programmi, ognuno a tre livelli d'intensità, per rilassare e attivare i muscoli in varie zone del corpo, selezionabili secondo le preferenze personali. Nei sedili posteriori il sistema include anche un programma Vitality ideato appositamente per la nuova BMW Serie 7 che offre la possibilità di eseguire un training attivo del corpo durante i viaggi più lunghi. Le indicazioni del programma di training vengono visualizzati sugli schermi del sistema di entertainment della zona posteriore.

Executive Lounge Seating assicura un comfort di viaggio raffinato nel sedile posteriore dietro a quello del passeggero. Per assumere una posizione di seduta particolarmente rilassata, l'inclinazione dello schienale posteriore è regolabile fino a 42,5°. Per aumentare ulteriormente lo spazio per le gambe del passeggero posteriore, il sedile del passeggero è regolabile in avanti di ulteriori 90 millimetri e lo schienale è piegabile al massimo in avanti. Per offrire la vista in avanti è possibile ribaltare anche il poggiatesta. Inoltre, sul retro del sedile del passeggero è inserito un poggiatesta piegabile, a regolazione elettrica. Anche l'angolo d'inclinazione dello schermo del sistema di entertainment posteriore è adattabile elettricamente alla posizione di seduta



del passeggero posteriore, così da garantire una vista ottimale. Nella consolle posteriore dell'Executive Lounge sono a disposizione inoltre un tavolino ribaltabile, due porta-bicchieri, una vaschetta porta-oggetti e il nuovo BMW Touch Command.

### **BMW Touch Command: collegamento in rete perfetto con la vettura e il resto del mondo.**

Con il BMW Touch Command nella nuova BMW Serie 7 viene offerta un'innovativa unità di comando multifunzionale. Il tablet estraibile dalla diagonale di schermo di 7 pollici è utilizzabile in tutti i posti e, inoltre anche fuori dalla vettura. Il tablet consente di gestire le funzioni di comfort, come la regolazione dei sedili, illuminazione dell'abitacolo e la climatizzazione, inoltre l'offerta d'infotainment, il sistema di navigazione e di comunicazione.

BMW Touch Command può essere utilizzato anche per la riproduzione di file audio e video esterni, come consolle di giochi o per navigare su internet. Il collegamento online avviene attraverso l'hotspot Wi-Fi integrato nella vettura. I contenuti del menu di Rear Seat Entertainment vengono visualizzati sui due schermi, da 10 pollici ognuno, del sistema Fond Entertainment Experience.

Gli optional climatizzazione automatica a 4 zone, sedili comfort, aerazione attiva dei sedili, funzione di massaggio, Fond Entertainment Experience e BMW Touch Command sono disponibili per tutti i modelli della BMW Serie 7 anche come optional separati.

### **Highlight suggestivi: luce d'ambiente, tocco di luce d'ambiente, tetto panoramico in vetro Sky Lounge.**

L'atmosfera esclusiva degli interni della nuova BMW Serie 7 viene favorita da un design delle luci realizzato con la massima attenzione. L'optional luce d'ambiente assicura un'illuminazione soffusa, uniforme, nella zona della plancia portastrumenti, dei rinforzi delle porte, delle tasche per le cartine e degli schienali dei sedili anteriori nonché nella zona delle gambe. Le funzionalità comprendono inoltre le luci nella zona di uscita della vettura e inserti luminosi nei battenti. Per la scenografia luminosa sono a disposizione sei varianti di colori, attivabili attraverso il menu iDrive. Inoltre, nella zona di accesso e di uscita, il Welcome Light Carpet genera una marcata grafica di luci utilizzando sorgenti luminose integrate nei longheroni laterali sottoporta.

In combinazione con l'optional tendina avvolgibile protettiva per i cristalli laterali posteriori e il lunotto, le versioni a passo allungato della nuova BMW Serie 7 sono dotate anche del tocco di luce d'ambiente, sviluppato ex novo. Delle sorgenti luminose inserite verticalmente nei montanti B assicurano un'illuminazione suggestiva della zona posteriore. L'intensità dell'illuminazione

è regolabile attraverso dei sensori sensibili al tatto oppure, in alternativa, attraverso il menu iDrive con BMW Touch Command.

Per le versioni a passo allungato della nuova BMW Serie 7, in alternativa al tetto in vetro ad azionamento elettrico, fornito di serie e opzionale per tutti gli altri modelli, viene offerto anche un tetto panoramico in vetro bipartito con la sezione anteriore apribile. Un ulteriore optional è il tetto panoramico in vetro Sky Lounge, una proposta unica nel segmento delle ammiraglie di lusso. Quando fa buio, in questa versione del vetro la luce generata da moduli LED inseriti lateralmente viene diffusa uniformemente sulla superficie vetrata e proiettata su una grafica stampata. Nasce così un suggestivo disegno nello stile di un cielo stellato. Per i colori e la scenografia luminosa sono a disposizione sei proposte, analogamente alla luce d'ambiente. In tutte le varianti di tetto in vetro sia la superficie vetrata mobile che il cielo interno del tetto sono azionati elettricamente.

Ulteriori possibilità d'incremento del benessere personale le offre l'optional Pacchetto Ambient Air. Il pacchetto offre la ionizzazione dell'aria controllabile attraverso il comando della climatizzazione del menu iDrive e l'arricchimento dell'abitacolo con selezionate fragranze profumate. L'intensità del profumo è regolabile a tre livelli. Complessivamente, sono a disposizione otto fragranze, di cui due integrabili contemporaneamente nella vettura.

### **Piacere di ascolto perfetto: Bowers & Wilkins Diamond Surround Sound System.**

L'optional Bowers & Wilkins Diamond Surround Sound System inaugura una dimensione nuova di piacere di ascolto nell'ambito del programma di entertainment della nuova BMW Serie 7. Un amplificatore attivo a dieci canali dalla potenza di 1.400 Watt e 16 altoparlanti, in parte illuminati, generano nell'abitacolo dell'ammiraglia un suono incredibilmente preciso e ricco di sfaccettature. Grazie al Dynamic Sound-Equalizing a tre soglie di frequenza analogiche, viene assicurata una qualità del suono uniforme in tutti i sedili.

Inoltre, il sistema offre la possibilità di adattare il sound-setting al programma d'intrattenimento selezionato. I cinque scenari sonori selezionabili includono per esempio la variante "Concert" in cui viene riprodotta l'esperienza musicale di una sala di concerto; durante la riproduzione di un film l'impostazione "Cinema" crea nel sistema di entertainment della zona posteriore l'atmosfera acustica di un cinema.



## 8. **BMW ConnectedDrive nella nuova BMW Serie 7: il collegamento in rete intelligente apre prospettive nuove.**

- **Nuovo BMW Head-Up-Display: superficie di proiezione sul parabrezza ampliata del 75 per cento.**
- **Anteprima mondiale nella nuova BMW Serie 7: parcheggio telecomandato.**
- **Innovazioni per una maggiore sicurezza e la guida parzialmente automatizzata: avvertimento di traffico trasversale, protezione attiva contro le collisioni laterali, assistente di sterzo e assistente di guida in corsia.**

La BMW Serie 7 è tradizionalmente il precursore del collegamento intelligente in rete. Una serie d'innovazioni fondamentali, come nel 1980 il computer di bordo con indicazione della temperatura esterna, nel 1991 Park Distance Control e nel 1994 il sistema di navigazione integrato fisso, hanno debuttato nel modello top di gamma del brand. Presentando la gamma più ricca di sistemi di assistenza del guidatore e di servizi di mobilità di BMW ConnectedDrive disponibili per un modello BMW, la nuova edizione dell'ammiraglia di lusso rafforza nuovamente il proprio vantaggio in questo campo. Anche le ultime innovazioni contribuiscono ad elevare al massimo livello il comfort, la sicurezza e le possibilità di utilizzo delle funzioni di infotainment nel settore automobilistico. Per la nuova BMW Serie 7 vengono offerti numerosi sistemi di assistenza, sviluppati ex novo oppure ottimizzati. La selezione include sistemi per la guida parzialmente automatizzata. Unica su scala mondiale è anche la selezione di funzioni integrabili a bordo attraverso le app, utilizzando la carta SIM integrata oppure lo smartphone, e utilizzabili successivamente con il sistema di comando iDrive.

In combinazione con l'optional sistema di navigazione Professional, la carta SIM integrata a bordo per i servizi di BMW ConnectedDrive consente di utilizzare la funzione Real time Traffic Information. Anche l'aggiornamento automatico della cartina di navigazione di una regione selezionata avviene attraverso il collegamento di telefonia mobile. Inoltre, il cliente può scaricare il completo materiale cartografico dal portale BMW ConnectedDrive. Entrambe le offerte sono gratuite per il cliente nei primi tre anni dalla prima immatricolazione della vettura. In aggiunta, per la prima volta e in esclusiva mondiale nel settore automobilistico, il collegamento intelligente in rete può essere utilizzato per l'aggiornamento interattivo della segnaletica stradale. Le immagini di segnali stradali lungo il bordo della strada, rilevate dalla telecamera

dell'optional Speed Limit Info, vengono inviate anonimamente a un server BMW, complete d'indicazione della posizione. I dati delle immagini trasmessi vengono analizzati per un eventuale aggiornamento del materiale cartografico. Attivando la funzione, il guidatore di una BMW Serie 7 contribuisce ad ottimizzare la precisione dei dettagli, all'aggiornamento e all'affidabilità dei dati di navigazione di tutti i clienti BMW ConnectedDrive.

**BMW Head-Up-Display: rappresentazione grafica ottimizzata, superficie di proiezione ampliata.**

Proiettando delle informazioni elaborate graficamente sul parabrezza, il BMW Head-Up-Display contribuisce con efficienza alla guida concentrata. Il sistema, disponibile come optional, proietta nel campo visivo diretto del guidatore i dati relativi alla velocità, ai limiti di velocità e a divieti di sorpasso, messaggi di Check-Control, indicazioni di stato e avvertimenti di altri sistemi di assistenza, indicazioni dettagliate sulla svolta e liste telefoniche e di entertainment, leggibili senza distogliere lo sguardo dalla strada. La nuova versione dell'Head-Up-Display utilizza a questo scopo una superficie di proiezione ampliata del 75 per cento. Inoltre, sono state migliorate la qualità e la fedeltà dei dettagli delle informazioni visualizzate. Nella rappresentazione dei grafici viene utilizzato l'intero campo cromatico.

**Disponibile per la prima volta su scala mondiale: parcheggio telecomandato; nuovamente potenziato: BMW Park Assistant.**

La nuova BMW Serie 7 è la prima automobile di serie del mondo in grado di entrare ed uscire da parcheggi trasversali e garage senza la presenza del guidatore al volante. L'optional Parcheggio telecomandato consente così di utilizzare anche degli spazi particolarmente stretti. Le manovre di entrata nel parcheggio in marcia in avanti e di uscita dal parcheggio in retromarcia vengono attivate dal guidatore, fuori dalla vettura, con la chiave BMW a display, sviluppata ex novo, ed eseguite automaticamente dalla vettura. Durante il processo di parcheggio il guidatore deve fare attenzione ad eventuali ostacoli e, qualora necessario, arrestare la vettura. Per attivare il parcheggio telecomandato la vettura deve essere posizionata in posizione centrale davanti al parcheggio selezionato. La distanza percorsa dalla vettura senza il guidatore nella manovra di entrata e di uscita dal parcheggio può ammontare al massimo a 1,5 volte la lunghezza della vettura.

Ma anche quando resta al suo posto, al volante, il guidatore viene assistito. La versione attuale dell'optional Park Assistant facilita la selezione e l'utilizzo di parcheggi in posizione parallela oppure trasversale rispetto alla strada. Il sistema assume l'intero processo di parcheggio, inclusi tutti i necessari interventi di sterzo, di selezione di marcia, di accelerazione e di frenata. Inoltre, il sistema comprende la funzione Active Park Distance Control. Nelle manovre

di parcheggio in retromarcia, attraverso il rapido intervento dei freni, il sistema contribuisce ad evitare delle collisioni con ostacoli nella zona dietro la vettura.

### **Driving Assistant e Driving Assistant Plus: nuove funzioni per un maggiore comfort e una maggiore sicurezza.**

Le funzionalità del pacchetto di sicurezza Driving Assistant, offerto come optional, sono state ampliate con la funzione Prevenzione della collisione posteriore e Avvertimento di traffico trasversale nella zona posteriore della vettura. Per entrambe le funzioni vengono valutati i dati forniti dai sensori delle ruote, montati lateralmente nella coda della vettura. Per ridurre il rischio di un urto posteriore, quando si presenta una situazione pericolosa, il lampeggio ad alta frequenza delle luci di hazard aumenta l'attenzione delle vetture che seguono. Se la collisione è inevitabile, vengono attivate automaticamente le misure di protezione del sistema Active Protection, per esempio vengono strette le cinture di sicurezza, chiusi i finestrini laterali e il tetto scorrevole. L'Avvertimento di traffico trasversale supporta il guidatore nelle manovre di retromarcia all'uscita di parcheggi in presenza di situazioni del traffico a visibilità limitata. L'avvertimento di traffico trasversale avviene attraverso dei segnali acustici e un'indicazione sul Control Display. In combinazione con la telecamera di retromarcia, offerta come optional, sul Control Display viene rappresentata l'immagine a prospettiva ampliata della situazione del traffico dietro la vettura. Driving Assistant include anche l'avvertimento di rischio di tamponamento e d'investimento di pedoni con funzione frenante City, Lane Change Warning e Lane Departure Warning e il sistema Speed Limit Info con indicazione di divieto di sorpasso.

Il sistema Driving Assistant Plus comprende inoltre Active Cruise Control con funzione Stop & Go e l'avvertimento di traffico trasversale anteriore, nonché l'assistente di sterzo e di guida in corsia, incluso l'assistente di guida in colonna e Lane Change Warning con protezione attiva contro le collisioni laterali. I sistemi utilizzano una telecamera stereo con sensori radar integrati nel frontale e lungo le fiancate, così da registrare non solo i limiti della carreggiata ma anche le vetture che precedono o che si avvicinano lateralmente o posteriormente. Attraverso dei confortevoli interventi sullo sterzo, i sistemi assistono il guidatore fino alla velocità di 210 km/h a mantenere il centro della corsia e ad evitare un abbandono involontario della propria carreggiata. L'assistente di sterzo e di guida in corsia sono utilizzabili su strade di qualsiasi tipo, indipendentemente dall'Active Cruise Control. Inoltre, durante le manovre di cambio di corsia, i sistemi sono in grado di contribuire ad evitare delle collisioni con altre vetture che si avvicinano lateralmente o da dietro. L'assistente di guida in colonna supporta il guidatore quando il traffico è rallentato, e ciò su strade di qualsiasi tipo. Nella sua qualità di funzione parzialmente automatizzata, l'assistente di guida in colonna riduce

il lavoro di sterzo attraverso la servoassistenza, a condizione che il guidatore abbia almeno una mano sul volante.

Ma anche le funzionalità di Active Cruise Control con funzione Stop & Go sono state ampliate. Quando il guidatore utilizza il sistema, è sufficiente premere un pulsante per considerare i limiti di velocità riconosciuti dalla funzione Speed Limit Info e adattare la velocità selezionata.

**Tutto sotto controllo: BMW Night Vision con Dynamic Light Spot. Surround View con rappresentazione in 3D.**

Gli optional Proiettori adattivi LED con BMW Selective Beam per l'utilizzo ottimale dei fari abbaglianti e BMW Night Vision assicurano maggiore piacere e di guida e sicurezza durante la guida notturna. Il sistema di visione notturna comprende il riconoscimento di persone e di animali nonché Dynamic Light Spot. BMW Night Vision fornisce un'immagine video in tempo reale che visualizza sul Control Display persone, animali più grandi e altri oggetti che emettono calore. Inoltre, gli oggetti registrati vengono illuminati dai proiettori.

La nuova generazione del sistema Surround View comprende, oltre alla funzione Top View, anche una visualizzazione in 3D sul Control Display e la funzione Panorama View per seguire il traffico nella zona laterale anteriore e posteriore della vettura. Rappresentando l'automobile e il suo ambiente circostante in prospettive differenti, la vista in 3D consente di rendere visibili sul Control Display delle situazioni altrimenti solo difficilmente riconoscibili e di manovrare così l'automobile in modo sicuro anche in spazi stretti.

## 9. **Scocca e sicurezza: robusta, confortevole, previdente.**



- **Concetto di sicurezza integrale, compresa la protezione dei pedoni.**
- **Comfort Access con apertura e chiusura touchless del cofano del bagagliaio.**
- **Luce laser BMW con BMW Selective Beam: innovativa tecnologia d'illuminazione non abbagliante offerta per la prima volta in un'ammiraglia di lusso.**

L'innovativo concetto di lightweight design per l'architettura della scocca con Carbon Core non produce dei grandi progressi solo a livello di ottimizzazione del peso ma anche nell'incremento della rigidità dell'abitacolo. Il concetto integrale di sicurezza comprende, oltre alle strutture portanti altamente resistenti, anche generose zone di deformazione e percorsi di carico predefiniti con precisione che servono a convogliare e ad assorbire l'energia d'urto.

Una protezione affidabile in tutte le situazioni di crash ipotizzabili viene assicurata anche dall'ampio equipaggiamento di sicurezza, composto da airbag frontali e laterali, da airbag per la testa e a tendina per i posti anteriori e la zona posteriore, da poggiatesta attivi, da cinture automatiche a tre punti con limitatore di sforzo e tendicintura nei sedili anteriori e da punti di ancoraggio ISOFIX nella zona posteriore per i seggiolini dei bambini. In caso di rischio acuto di collisione, il sistema Active Protection, offerto come optional, provvede ad attivare i tendicintura e, qualora necessario, a chiudere i cristalli laterali e il tetto in vetro. Inoltre, gli schienali dei sedili vengono spostati in posizione verticale per assicurare l'effetto ottimale dei sistemi di ritenuta.

Per ottimizzare la protezione dei pedoni, in singoli mercati la nuova BMW Serie 7 viene offerta con modelli dotati di cofano motore attivo. In caso di collisione con un pedone o un ciclista, un meccanismo di attivazione pirotecnico solleva automaticamente la sezione posteriore del cofano motore di 60 millimetri, così da creare dello spazio di deformazione supplementare e ridurre il rischio di lesione attraverso l'urto contro i componenti particolarmente duri del vano motore.

### **Utilizzo versatile e confortevole del bagagliaio.**

La nuova BMW Serie 7 sottolinea le proprie qualità di lussuosa vettura da

viaggio anche attraverso il confortevole e versatile bagagliaio, dalle dimensioni alquanto generose. Sotto il cofano posteriore ad azionamento elettrico, di serie, è a disposizione un largo piano di carico liscio, dalla capacità di 515 litri. Ordinando l'optional sistema di carico passante, è disponibile un'apertura verso l'abitacolo dalla larghezza di 20 centimetri e l'altezza di 24 centimetri.

Anche i bagagliai dei modelli BMW 740e, BMW 740Le e BMW 740Le xDrive presentano una superficie liscia. La capacità di 420 litri è nettamente superiore ai valori di comparabili modelli ibridi plug-in del segmento delle berline di lusso. Abbassando la copertura nella sezione posteriore e aprendo i due vani porta-oggetti laterali si guadagna dello spazio supplementare per il trasporto di bagaglio.

Comfort Access, offerto come optional, comprende l'apertura e la chiusura touchless del cofano del bagagliaio. L'azionamento avviene attraverso un movimento del piede sotto la grembiulatura posteriore, così da facilitare il caricamento e lo scarico di bagaglio più grande. Come optional vengono offerti il sistema di chiusura automatica Soft-Close per le porte e il gancio da traino con testina sferica ad azionamento elettrico.

### **Première nel segmento delle ammiraglie di lusso per i proiettori laser antiriflesso.**

Un fattore fondamentale per la guida sicura e confortevole è costituito anche dall'innovativa tecnica d'illuminazione della nuova BMW Serie 7. L'ammiraglia di lusso è equipaggiata di serie con proiettori full-LED; come optional vengono offerte le luci fendinebbia LED e Adaptive Light Control con luce di svolta.

Inoltre, come prima vettura del segmento di appartenenza, la nuova BMW Serie 7 è equipaggiabile con gli innovativi proiettori a luce laser, incluso BMW Selective Beam. La luce laser BMW, che nella BMW i8 ha celebrato la propria anteprima mondiale in una vettura di serie, offre una portata delle luci abbaglianti di 600 metri. Nel confronto con i proiettori LED di serie, che offrono anch'essi già un'elevata intensità luminosa, la profondità d'illuminazione aumenta del 100 per cento. Il pericolo di abbagliare delle vetture che viaggiano in senso contrario o che precedono la BMW Serie 7 viene escluso affidabilmente dall'assistente dei fari abbaglianti incluso, BMW Selective Beam.

Trasformando i raggi emessi da piccolissimi diodi laser, gli innovativi proiettori generano una luce bianchissima e molto chiara. I diodi laser e i riflettori si distinguono per la loro costruzione compatta, un peso leggero e un fabbisogno energetico ridotto. La loro efficienza energetica è del 30 per cento superiore alle luci LED, già di per sé molto modeste nel consumo energetico.



## 10. L'offerta BMW Individual per la nuova BMW Serie 7: massima libertà per lo stile personale.



- **Composizione BMW Individual Design con vernice e interni esclusivi.**
- **La perfezione è il parametro di riferimento per la selezione e la lavorazione dei materiali.**
- **Orientamento assoluto verso il cliente: esemplari unici della manifattura BMW Individual.**

Optando a favore di un modello della nuova BMW Serie 7 vengono esaudite le richieste più alte a livello di piacere di guida, di lusso e di comfort di viaggio a bordo di un'automobile. Tecnologia, design ed equipaggiamenti dell'ultima generazione di modelli riflettono lo straordinario potere innovativo del costruttore di automobili premium di maggiore successo del mondo. La gamma BMW Individual sviluppata appositamente per la nuova edizione delle ammiraglie di lusso offre inoltre al guidatore la possibilità di combinare dei particolari tecnologici con una configurazione della vettura orientata allo stile personale.

Tutti gli equipaggiamenti di BMW Individual disponibili per gli interni e l'esterno della nuova BMW Serie 7 soddisfano, a livello di design, di selezione dei materiali e di qualità di lavorazione, i massimi standard qualitativi realizzabili nel settore automobilistico. Vernici dai colori fortemente espressivi, esclusivi cerchi in lega, varietà di legni e pellami selezionate, nonché numerosi altri pregiati dettagli, offerti come optional, sottolineano il carattere esclusivo e innovativo delle ammiraglie. Ulteriori richieste del cliente, ispirate al gusto personale, vengono soddisfatte nella manifattura BMW Individual.

### **Stile esclusivo e armonia perfetta: composizione BMW Individual Design per la nuova BMW Serie 7.**

Al momento di lancio della nuova BMW Serie 7 per i modelli a variante a guida a destra BMW 750Li xDrive e BMW 740Li viene offerta una composizione BMW Individual Design i cui contenuti di prodotto si distinguono per un'armonia perfetta nell'abbinamento di colori e materiali. La vernice BMW Individual nella nuova variante almandinbraun metallizzato accentua la caratteristica lavorazione delle superfici e l'andamento delle linee della scocca attraverso una brillantezza straordinaria, affascinanti effetti cangianti e un'impressionante impressione di profondità. La dotazione è stata combinata con pregiati componenti del design esterno Pure Excellence. Inoltre, i cerchi in

lega fucinati BMW Individual da 20 pollici con design dei raggi a V e verniciatura bicolore in silber/ferricgrey esprimono un'eleganza sportiva in una forma particolarmente esclusiva, completata dai pneumatici differenziati.

Gli interni della composizione BMW Individual Design comprende l'allestimento interamente in pelle merino fine di BMW Individual, per la prima volta nella variante cromatica tartufo. Nella realizzazione dell'allestimento in pelle, i materiali grezzi, selezionati con la massima attenzione ed esenti da irregolarità, sono stati sottoposti a una lavorazione particolarmente dolce. La pelle utilizzata per i sedili, i pannelli interni delle porte, la sezione inferiore della plancia portastrumenti, la consolle centrale, i braccioli e le maniglie di chiusura delle porte conserva così la propria struttura naturale, a pori aperti. Le superfici soffici, a fiore fine, restano traspiranti e offrono il massimo comfort. Bordini cuciti a mano e un ricamo a trapunta a motivo intrecciato sulle superfici di seduta svelano una lavorazione marcata da precisione manuale e amore per il dettaglio. I rivestimenti del pavimento e i tappetini sono stati adattati alla perfezione, analogamente alle cinture di sicurezza e al cielo del tetto BMW Individual in Alcantara nel colore tartufo. L'ambiente di armonia ed eleganza viene completato da battitacco con scritta BMW Individual illuminata, da modanature interne BMW Individual in vernice da pianoforte nera e dal volante in pelle BMW Individual con inserti in vero legno dello stesso tipo.

Inoltre, la composizione BMW Individual Design include una serie di equipaggiamenti selezionati che esaltano il comfort e l'esperienza di guida di lusso a bordo della nuova Serie 7. Questi sono, per esempio, Comfort Access, la telecamera di retromarcia, il BMW Head-Up-Display, il sistema Surround View, il tetto panoramico in vetro, le tendine avvolgibili parasole e il tocco stilistico di luce d'ambiente nella zona posteriore, i sedili Comfort e l'aerazione attiva dei sedili anteriori, i sedili comfort nella zona posteriore, il climatizzatore automatico con regolazione a quattro zone, il pacchetto di benessere termico, il Harman Kardon Surround Sound System e il sistema di entertainment della zona posteriore Experience.

### **Optional BMW Individual per esprimere l'amore per lo stile e la qualità ordinabili separatamente.**

Inoltre, l'amore per lo stile e la qualità si lascia esprimere attraverso numerosi optional della gamma di BMW Individual ordinabili separatamente. Per la nuova BMW Serie 7 vengono offerti per esempio il BMW Individual Shadow Line lucido per gli esterni, il cielo del tetto BMW Individual in antracite e il cielo del tetto BMW Individual in Alcantara antracite, nonché le luci di lettura per la zona posteriore BMW Individual con sorgenti luminose a regolazione cardanica, inserite nel cielo del tetto. La nuova versione del frigobox BMW Individual per la zona posteriore si presenta in una forma

particolarmente compatta. Il frigobox viene integrato nello schienale del divanetto posteriore, dove a bracciolo centrale ripiegato è comodamente apribile. Grazie all'ingombro ridotto, l'utilizzo del frigobox è legato solo a una limitazione minima del volume del bagagliaio. In più, il nuovo frigobox BMW Individual può essere prelevato dal bagagliaio con una sola mano, così da disporre nuovamente dell'intero volume di carico.

# 11. Produzione: concentrazione di know-how assicura qualità e sostenibilità.



- **Stabilimento di Dingolfing del BMW Group: dal 1977 centro di produzione delle ammiraglie di lusso della BMW Serie 7.**
- **Modernissimi processi produttivi permettono di realizzare l'intelligente costruzione della scocca con mix di materiali e Carbon Core.**
- **Sofisticato concetto di lightweight design e di sostenibilità influenza la selezione e la trasformazione dei materiali.**

Dalla prima generazione di modelli, prodotta nel 1977, tutte le ammiraglie di lusso della BMW Serie 7 vengono costruite nello stabilimento di Dingolfing del BMW Group. Anche la nuova BMW Serie 7 viene realizzata a Dingolfing, che nella rete di produzione mondiale del BMW Group riveste un ruolo particolare non solo come tradizionale centro di produzione dei modelli top di gamma di BMW ma anche come competence center del lightweight design. A Dingolfing vengono costruite le scocche in alluminio della marca Rolls-Royce e i componenti del motore e dello chassis per altri stabilimenti BMW. Oltre allo chassis in alluminio, lo stabilimento produttivo, situato nella Bassa Baviera, fornisce anche la batteria ad alta tensione e altri componenti del motore elettrico per le automobili BMW i, prodotte nello stabilimento del BMW Group di Lipsia.

Il know-how raccolto nello sviluppo di metodologie innovative di produzione di componenti automobilistici a peso ottimizzato viene utilizzato anche nel concetto di lightweight design della scocca con Carbon Core, realizzato per la nuova BMW Serie 7. Nella produzione della nuova BMW Serie 7 nello stabilimento di Dingolfing, il materiale sintetico rinforzato con fibra di carbonio (CFRP) viene combinato, nell'ambito di un processo unico, con l'alluminio e con acciai ad altissima resistenza per produrre gli elementi strutturali dell'abitacolo, realizzato in costruzione ibrida. Inoltre, nell'ultima generazione delle ammiraglie di lusso è stata introdotta una tecnica di propulsione particolarmente innovativa. La batteria ad alta tensione del modello ibrido plug-in BMW 740e viene prodotta anch'essa a Dingolfing.

## **Tecnologia di produzione dell'architettura della scocca unica, con Carbon Core.**

Nella nuova BMW Serie 7, per la prima volta il CFRP viene utilizzato in combinazione con l'acciaio e l'alluminio per costruire la scocca. Per realizzare questa costruzione mista, unica nel settore, nella produzione vengono utilizzati

dei processi completamente nuovi. Per esempio, la cornice del padiglione in CFRP viene costruita per la prima volta come elemento strutturale chiuso completo, senza anima. Questo consente di fare uso illimitato non solo della rigidità estrema del materiale ma che del peso inferiore. Aumenta così la resistenza alla torsione dell'abitacolo, il baricentro si sposta verso il basso e contemporaneamente aumentano la sicurezza e la dinamica di guida, favorite dal materiale high-tech CFRP e dagli innovativi processi di produzione.

Un'altra novità è l'utilizzo combinato di acciai ad altissima resistenza, lavorati a caldo e temprati tramite stampaggio, e di CFRP nelle zone della scocca più importanti per la sicurezza. Anche questo intervento contribuisce ad alleggerire il peso e ad aumentare ulteriormente la rigidità. Nella verniciatura, soprattutto il processo di essiccazione e la gestione termica sono stati adattati alle esigenze particolari del nuovo mix di materiali.

### **Concetto di sostenibilità: produzione del CFRP con energia idrica, ampio utilizzo di materiali riciclati.**

Per assicurare il massimo livello di sostenibilità lungo l'intero ciclo di vita della vettura, anche nella produzione della nuova BMW Serie 7 è stata dedicata particolare attenzione a processi che tutelano le risorse naturali. Il fabbisogno energetico della produzione delle fibre di carbonio viene coperto al 100 per cento da fonti rinnovabili. La potenza idrica fornisce la corrente per lo stabilimento di fibre di carbonio a Moses Lake (USA). Inoltre, vengono applicati innovativi processi di riciclaggio per produrre una parte dei componenti in CFRP da scarti di taglio.

In più, sono a disposizione una serie di metodi moderni per l'utilizzo di alluminio secondario. La lega leggera riciclata offre le stesse proprietà del materiale originale. Circa il 50 per cento dell'alluminio utilizzato nei componenti colati della nuova BMW Serie 7 è composto da materiale secondario. Nel campo dei materiali sintetici termoplastici circa il 20 per cento del materiale è riciclato. Per la prima volta in un modello del marchio BMW, il rivestimento interno del cofano del bagagliaio e parti dei pannelli interni delle porte sono nella fibra naturale kenaf.

### **Costruzione di oltre nove milioni di automobili premium.**

Nello stabilimento di Dingolfing del BMW Group, già dal 1973 vengono costruite automobili del marchio premium. Da allora, oltre nove milioni di vetture sono uscite dalle linee di produzione. Attualmente, nello stabilimento BMW di Dingolfing lavorano 17.500 dipendenti e 800 apprendisti. Ogni giorno vengono costruite circa 1.600 automobili. Oltre alla nuova BMW Serie 7, vengono prodotti i modelli BMW Serie 5 e BMW Serie 6, la BMW Serie 4

Gran Coupé, la BMW Serie 3 Gran Turismo e la BMW M5 nonché tutte le varianti di carrozzeria della BMW M6.

# 12. Dati tecnici.

## BMW 740i, BMW 740Li.



		<b>BMW 740i</b>	<b>BMW 740Li</b>
<b>Carrozzeria</b>			
Numero porte/posti		4 / 5	4 / 5
Lungh./ largh./ alt. <sup>1)</sup> (a vuoto)	mm	5098 / 1902 / 1478	5238 / 1902 / 1485
Passo	mm	3070	3210
Carreggiata ant./post.	mm	1618 / 1646	1618 / 1646
Luce a terra	mm	135	135
Diametro di sterzata	m	12,3	12,8
Capacità serbatoio	ca. l	78	78
Olio motore <sup>2)</sup>	l	6,5	6,5
Massa a vuoto DIN/UE	kg	1725 / 1800	1770 / 1845
Carico utile DIN	kg	675	675
Peso complessivo legale	kg	2400	2445
Carico per asse ant./ post.	kg	1135 / 1320	1155 / 1340
Carico trainabile (12 %) frenato/ non frenato	kg	2100 / 750	2100 / 750
Carico sul tetto/ al timone	kg	100 / 100	100 / 100
Volume del bagagliaio	l	515	515
Resistenza aerodinamica	c <sub>x</sub> x A	0,24 x 2,41	0,24 x 2,42
<b>Motore</b>			
Tipo/ cilindri/ valvole		in linea / 6 / 4	in linea / 6 / 4
Tecnologia motore		tecnologia BMW TwinPower Turbo: turbocompressore Twin-Scroll, iniezione diretta di carburante High Precision Injection, comando valvole variabile (VALVETRONIC), variatore di fase degli alberi a camme Doppio VANOS	
Cilindrata effettiva	cm <sup>3</sup>	2998	2998
Corsa/alesaggio	mm	94,6 / 82,0	94,6 / 82,0
Compressione	:1	11,0	11,0
Carburante		min RON 91	min RON 91
Potenza	kW/CV	240 / 326	240 / 326
a giri	g/min	5500 – 6500	5500 – 6500
Coppia	Nm	450	450
a giri	g/min	1380 - 5000	1380 - 5000
<b>Impianto elettrico</b>			
Batteria/sede	Ah/–	105 / bagagliaio	105 / bagagliaio
Alternatore	A/W	180 / 2520	180 / 2520
<b>Dinamica di guida e sicurezza</b>			
Sospensioni anteriori		asse a doppio snodo in costruzione in alluminio, piccolo braccio a terra, riduzione del beccheggio in frenata, ammortizzazione pneumatica con regolazione del livello	
Sospensioni posteriori		asse a cinque bracci in alluminio, sterzabile, con compensazione del beccheggio in avviamento e frenata, doppio isolamento acustico, ammortizzazione pneumatica con regolazione del livello	
Freni anteriori		a disco, quattro pistoni e pinza fissa, ventilati	
Freni posteriori		a disco, pistone unico e pinza flottante, ventilati	
Sistemi di stabilità di guida		di serie: DSC incl. ABS, ASC und DTC (Dynamic Traction Control), assistente di frenata in curva CBC, assistente di frenata DBC, funzione freni asciutti, compensazione del fading, assistente di partenza, Dynamic Damper Control	
Equipaggiamenti di sicurezza		di serie: airbag per guidatore e passeggero, airbag laterali per guidatore e passeggero, airbag per la testa per i sedili anteriori e posteriori, cinture automatiche a tre punti per tutti i sedili, davanti con tendicintura e limitatori di sforzo, sensori di crash, indicazione pressione pneumatici	
Sterzo		servosterzo elettromeccanico (EPS) con funzione Servotronic, optional: Integral Active Steering	
Rapporto di demoltiplicazione	:1	16,9	16,9
Pneumatici ant./ post.		225/60 R17 99Y	225/60 R17 99Y
Cerchi ant./ post.		7,5J x 17 lega	7,5J x 17 lega

			<b>BMW 740i</b>	<b>BMW 740Li</b>
<b>Cambio</b>				
Tipo			Steptronic a 8 rapporti	Steptronic a 8 rapporti
Rapporti	I	:1	5,000	5,000
	II	:1	3,200	3,200
	III	:1	2,143	2,143
	IV	:1	1,720	1,720
	V	:1	1,314	1,314
	VI	:1	1,000	1,000
	VII	:1	0,822	0,822
	VIII	:1	0,640	0,640
	R	:1	3,456	3,456
Rapporto del differenziale			:1	3,077
<b>Prestazioni</b>				
Rapporto massa/potenza (DIN)		kg/kW	7,2	7,4
Potenza specifica		kW/l	80,1	80,1
Accelerazione	0-100 km/h	s	5,5	5,6
	in 5. 80-120 km/h	s	-	-
Velocità massima		km/h	250	250
<b>BMW EfficientDynamics</b>				
Misure BMW EfficientDynamics di serie			Brake Energy Regeneration con indicazione di recupero, servosterzo elettromeccanico, funzione Start Stop automatico, indicazione punto ottimale di cambiata, modalità ECO PRO con funzione di veleggio e Preview Assistant, BMW EfficientLightweight, caratteristiche di aerodinamica ottimizzate, regolazione attiva delle prese d'aria, gruppi secondari controllati in base al fabbisogno, pompa dell'olio regolata dalla mappatura, compressore del climatizzatore separabile, differenziale posteriore con caratteristiche di esercizio a caldo ottimizzate, pneumatici con resistenza al rotolamento ridotta	
<b>Consumo nel ciclo di prova UE <sup>3)</sup></b>				
con pneumatici di serie				
urbano	l/100 km		9,1	9,1
extraurbano	l/100 km		5,2	5,2
combinato	l/100 km		6,6	6,6
CO <sub>2</sub>	g/km		154	154
con cerchi 8J x 18 e pneumatici 245/50 R18, con cerchi 8,5J x 19 e pneumatici 245/45 R19 e pneumatici invernali				
urbano	l/100 km		9,4	9,4
extraurbano	l/100 km		5,3	5,3
combinato	l/100 km		6,8	6,8
CO <sub>2</sub>	g/km		159	159
con cerchi 8,5J x 19 anteriori, 9,5J x 19 posteriori e pneumatici 245/45 R19 anteriori, 275/40 R19 posteriori, con cerchi 8,5J x 20 anteriori, 10J x 20 posteriori e pneumatici 245/40 R20 anteriori, 275/35 R20 posteriori, con cerchi 8,5J x 21 anteriori, 10J x 21 posteriori e pneumatici 245/35 R21 anteriori, 275/30 R21 posteriori				
urbano	l/100 km		9,7	9,7
extraurbano	l/100 km		5,5	5,5
combinato	l/100 km		7,0	7,0
CO <sub>2</sub>	g/km		164	164
Classe antinquinamento			Euro 6	Euro 6

Dati tecnici validi solo per mercati ACEA/Dati di omologazione validi in parte solo per la Germania (pesi)

<sup>1)</sup> altezza inclusa l'antenna a pinna sul tetto

<sup>2)</sup> quantità cambio olio

<sup>3)</sup> i valori di consumo di carburante e di CO<sub>2</sub> dipendono dalla misura dei pneumatici selezionata

<sup>4)</sup> dati non ancora disponibili



# BMW 750i xDrive, BMW 750Li xDrive.

		<b>BMW 750i xDrive</b>	<b>BMW 750Li xDrive</b>
<b>Carrozzeria</b>			
Numero porte/posti		4 / 5	4 / 5
Lungh./ largh./ alt. <sup>1)</sup> (a vuoto)	mm	5098 / 1902 / 1478	5238 / 1902 / 1485
Passo	mm	3070	3210
Carreggiata ant./post.	mm	1611 / 1640	1611 / 1640
Luce a terra	mm	135	135
Diametro di sterzata	m	12,5	12,9
Capacità serbatoio	ca. l	78	78
Olio motore <sup>2)</sup>	l	9,5	9,5
Massa a vuoto DIN/UE	kg	1870 / 1945	1915 / 1990
Carico utile DIN	kg	705	700
Peso complessivo legale	kg	2575	2615
Carico per asse ant./ post.	kg	1270 / 1355	1285 / 1385
Carico trainabile (12 %) frenato/ non frenato	kg	2300 / 750	2300 / 750
Carico sul tetto/ al timone	kg	100 / 100	100 / 100
Volume del bagagliaio	l	515	515
Resistenza aerodinamica	c <sub>x</sub> x A	0,27 x 2,41	0,27 x 2,42
<b>Motore</b>			
Tipo/ cilindri/ valvole		V / 8 / 4	V / 8 / 4
Tecnologia motore		tecnologia BMW TwinPower Turbo: due turbocompressori Twin-Scroll, iniezione diretta di carburante High Precision Injection, comando valvole variabile (VALVETRONIC), variatore di fase degli alberi a camme Doppio VANOS	
Cilindrata effettiva	cm <sup>3</sup>	4395	4395
Corsa/alesaggio	mm	88,3 / 89,0	88,3 / 89,0
Compressione	:1	10,5	10,5
Carburante		min RON 91	min RON 91
Potenza	kW/CV	330 / 450	330 / 450
a giri	g/min	5500 – 6000	5500 – 6000
Coppia	Nm	650	650
a giri	g/min	1800 – 4500	1800 – 4500
<b>Impianto elettrico</b>			
Batteria/sede	Ah/–	105 / bagagliaio	105 / bagagliaio
Alternatore	AW	250 / 3500	250 / 3500
<b>Dinamica di guida e sicurezza</b>			
Sospensioni anteriori		asse a doppio snodo in costruzione in alluminio, piccolo braccio a terra, riduzione del beccheggio in frenata, ammortizzazione pneumatica con regolazione del livello	
Sospensioni posteriori		asse a cinque bracci in alluminio, sterzabile, con compensazione del beccheggio in avviamento e frenata, doppio isolamento acustico, ammortizzazione pneumatica con regolazione del livello	
Freni anteriori		a disco, quattro pistoni e pinza fissa, ventilati	
Freni posteriori		a disco, pistone unico e pinza flottante, ventilati	
Sistemi di stabilità di guida		di serie: DSC incl. ABS, ASC und DTC (Dynamic Traction Control), assistente di frenata in curva CBC, assistente di frenata DBC, funzione freni asciutti, compensazione del fading, assistente di partenza, collegamento in rete con il sistema di trazione integrale xDrive, Dynamic Damper Control	
Equipaggiamenti di sicurezza		di serie: airbag per guidatore e passeggero, airbag laterali per guidatore e passeggero, airbag per la testa per i sedili anteriori e posteriori, cinture automatiche a tre punti per tutti i sedili, davanti con tendicintura e limitatori di sforzo, sensori di crash, indicazione pressione pneumatici	
Sterzo		servosterzo elettromeccanico (EPS) con funzione Servotronic, optional: Integral Active Steering	
Rapporto di demoltiplicazione	:1	16,9	16,9
Pneumatici ant./ post.		245/50 R18 100Y	245/50 R18 100Y
Cerchi ant./ post.		8J x 18 lega	8J x 18 lega

		<b>BMW 750i xDrive</b>	<b>BMW 750Li xDrive</b>
<b>Cambio</b>			
Tipo		Steptronic a 8 rapporti	
Rapporti	I	:1	5,000
	II	:1	3,200
	III	:1	2,143
	IV	:1	1,720
	V	:1	1,313
	VI	:1	1,000
	VII	:1	0,823
	VIII	:1	0,640
	R	:1	3,478
Rapporto del differenziale		:1	2,813
<b>Prestazioni</b>			
Rapporto massa/potenza (DIN)		kg/kW	5,7
Potenza specifica		kW/l	75,1
Accelerazione	0-100 km/h	s	4,4
	in 5. 80-120 km/h	s	-
Velocità massima		km/h	250
<b>BMW EfficientDynamics</b>			
Misure BMW EfficientDynamics di serie		Brake Energy Regeneration con indicazione di recupero, servosterzo elettromeccanico, funzione Start Stop automatico, indicazione punto ottimale di cambiata, modalità ECO PRO con funzione di veleggio e Preview Assistant, BMW EfficientLightweight, caratteristiche di aerodinamica ottimizzate, regolazione attiva delle prese d'aria, gruppi secondari controllati in base al fabbisogno, pompa dell'olio regolata dalla mappatura, compressore del climatizzatore separabile, differenziale posteriore con caratteristiche di esercizio a caldo ottimizzate, trazione integrale a rendimento e peso ottimizzati, pneumatici con resistenza al rotolamento ridotta	
<b>Consumo nel ciclo di prova UE <sup>3)</sup></b>			
con pneumatici di serie			
urbano	l/100 km	11,4	11,6
extraurbano	l/100 km	6,2	6,3
combinato	l/100 km	8,1	8,3
CO <sub>2</sub>	g/km	189	192
con cerchi 8,5J x 19 e pneumatici 245/45 R19 e pneumatici invernali			
urbano	l/100 km	11,6	11,6
extraurbano	l/100 km	6,2	6,4
combinato	l/100 km	8,2	8,3
CO <sub>2</sub>	g/km	191	193
con cerchi 8,5J x 19 anteriori, 9,5J x 19 posteriori e pneumatici 245/45 R19 anteriori, 275/40 R19 posteriori, con cerchi 8,5J x 20 anteriori, 10J x 20 posteriori e pneumatici 245/40 R20 anteriori, 275/35 R20 posteriori, con cerchi 8,5J x 21 anteriori, 10J x 21 posteriori e pneumatici 245/35 R21 anteriori, 275/30 R21 posteriori			
urbano	l/100 km	11,6	11,9
extraurbano	l/100 km	6,4	6,5
combinato	l/100 km	8,3	8,5
CO <sub>2</sub>	g/km	194	197
Classe antinquinamento		Euro 6	Euro 6

Dati tecnici validi solo per mercati ACEA/Dati di omologazione validi in parte solo per la Germania (pesi)

<sup>1)</sup> altezza inclusa l'antenna a pinna sul tetto

<sup>2)</sup> quantità cambio olio

<sup>3)</sup> i valori di consumo di carburante e di CO<sub>2</sub> dipendono dalla misura dei pneumatici selezionata

<sup>4)</sup> dati non ancora disponibili

# BMW 730d, BMW 730Ld.

		<b>BMW 730d</b>	<b>BMW 730Ld</b>
<b>Carrozzeria</b>			
Numero porte/posti		4 / 5	4 / 5
Lungh./ largh./ alt. <sup>1)</sup> (a vuoto)	mm	5098 / 1902 / 1478	5238 / 1902 / 1485
Passo	mm	3070	3210
Carreggiata ant./post.	mm	1618 / 1646	1618 / 1646
Luce a terra	mm	135	135
Diametro di sterzata	m	12,3	12,8
Capacità serbatoio	ca. l	78	78
Olio motore <sup>2)</sup>	l	6,5	6,5
Massa a vuoto DIN/UE	kg	1755 / 1830	1795 / 1870
Carico utile DIN	kg	695	695
Peso complessivo legale	kg	2450	2490
Carico per asse ant./ post.	kg	1175 / 1340	1195 / 1360
Carico trainabile (12 %) frenato/ non frenato	kg	2100 / 750	2100 / 750
Carico sul tetto/ al timone	kg	100 / 100	100 / 100
Volume del bagagliaio	l	515	515
Resistenza aerodinamica	c <sub>x</sub> x A	0,24 x 2,41	0,24 x 2,42
<b>Motore</b>			
Tipo/ cilindri/ valvole		in linea / 6 / 4	in linea / 6 / 4
Tecnologia motore		tecnologia BMW TwinPower Turbo: turbocompressore con geometria variabile al lato di aspirazione, iniezione diretta di carburante Common-rail con iniettori piezoelettrici (pressione max. d'iniezione: 2500 bar)	
Cilindrata effettiva	cm <sup>3</sup>	2993	2993
Corsa/alesaggio	mm	90,0 / 84,0	90,0 / 84,0
Compressione	:1	16,5	16,5
Carburante		diesel	diesel
Potenza	kW/CV	195 / 265	195 / 265
a giri	g/min	4000	4000
Coppia	Nm	620	620
a giri	g/min	2000 – 2500	2000 – 2500
<b>Impianto elettrico</b>			
Batteria/sede	Ah/-	105 / bagagliaio	105 / bagagliaio
Alternatore	AW	180 / 2520	180 / 2520
<b>Dinamica di guida e sicurezza</b>			
Sospensioni anteriori		asse a doppio snodo in costruzione in alluminio, piccolo braccio a terra, riduzione del beccheggio in frenata, ammortizzazione pneumatica con regolazione del livello	
Sospensioni posteriori		asse a cinque bracci in alluminio, sterzabile, con compensazione del beccheggio in avviamento e frenata, doppio isolamento acustico, ammortizzazione pneumatica con regolazione del livello	
Freni anteriori		a disco, quattro pistoni e pinza fissa, ventilati	
Freni posteriori		a disco, pistone unico e pinza flottante, ventilati	
Sistemi di stabilità di guida		di serie: DSC incl. ABS, ASC und DTC (Dynamic Traction Control), assistente di frenata in curva CBC, assistente di frenata DBC, funzione freni asciutti, compensazione del fading, assistente di partenza, Dynamic Damper Control	
Equipaggiamenti di sicurezza		di serie: airbag per guidatore e passeggero, airbag laterali per guidatore e passeggero, airbag per la testa per i sedili anteriori e posteriori, cinture automatiche a tre punti per tutti i sedili, davanti con tendicintura e limitatori di sforzo, sensori di crash, indicazione pressione pneumatici	
Sterzo		servosterzo elettromeccanico (EPS) con funzione Servotronic, optional: Integral Active Steering	
Rapporto di demoltiplicazione	:1	16,9	16,9
Pneumatici ant./ post.		225/60 R17 99Y	225/60 R17 99Y
Cerchi ant./ post.		7,5J x 17 lega	7,5J x 17 lega

			<b>BMW 730d</b>	<b>BMW 730Ld</b>
<b>Cambio</b>				
Tipo			Steptronic a 8 rapporti	Steptronic a 8 rapporti
Rapporti	I	:1	5,000	5,000
	II	:1	3,200	3,200
	III	:1	2,143	2,143
	IV	:1	1,720	1,720
	V	:1	1,313	1,313
	VI	:1	1,000	1,000
	VII	:1	0,823	0,823
	VIII	:1	0,640	0,640
	R	:1	3,478	3,478
Rapporto del differenziale			2,563	2,563
<b>Prestazioni</b>				
Rapporto massa/potenza (DIN)	kg/kW		9,0	9,2
Potenza specifica	kW/l		65,2	65,2
Accelerazione 0-100 km/h	s		6,1	6,2
in 5. 80-120 km/h	s		-	-
Velocità massima	km/h		250	250
<b>BMW EfficientDynamics</b>				
Misure BMW EfficientDynamics di serie		Brake Energy Regeneration con indicazione di recupero, servosterzo elettromeccanico, funzione Start Stop automatico, indicazione punto ottimale di cambiata, modalità ECO PRO con funzione di veleggiare e Preview Assistant, BMW EfficientLightweight, caratteristiche di aerodinamica ottimizzate, regolazione attiva delle prese d'aria, gruppi secondari controllati in base al fabbisogno, pompa dell'olio regolata dalla mappatura, compressore del climatizzatore separabile, differenziale posteriore con caratteristiche di esercizio a caldo ottimizzate, pneumatici con resistenza al rotolamento ridotta		
<b>Consumo nel ciclo di prova UE <sup>3)</sup></b>				
con pneumatici di serie				
urbano	l/100 km		5,3	5,5
extraurbano	l/100 km		4,0	4,1
combinato	l/100 km		4,5	4,6
CO <sub>2</sub>	g/km		119	122
con cerchi 8J x 18 e pneumatici 245/50 R18, con cerchi 8,5J x 19 e pneumatici 245/45 R19 e pneumatici invernali				
urbano	l/100 km		5,5	5,7
extraurbano	l/100 km		4,2	4,3
combinato	l/100 km		4,7	4,8
CO <sub>2</sub>	g/km		124	127
con cerchi 8,5J x 19 anteriori, 9,5J x 19 posteriori e pneumatici 245/45 R19 anteriori, 275/40 R19 posteriori, con cerchi 8,5J x 20 anteriori, 10J x 20 posteriori e pneumatici 245/40 R20 anteriori, 275/35 R20 posteriori, con cerchi 8,5J x 21 anteriori, 10J x 21 posteriori e pneumatici 245/35 R21 anteriori, 275/30 R21 posteriori				
urbano	l/100 km		5,8	5,9
extraurbano	l/100 km		4,4	4,4
combinato	l/100 km		4,9	5,0
CO <sub>2</sub>	g/km		129	132
Classe antinquinamento			Euro 6	Euro 6

Dati tecnici validi solo per mercati ACEA/Dati di omologazione validi in parte solo per la Germania (pesi)

<sup>1)</sup> altezza inclusa l'antenna a pinna sul tetto

<sup>2)</sup> quantità cambio olio

<sup>3)</sup> i valori di consumo di carburante e di CO<sub>2</sub> dipendono dalla misura dei pneumatici selezionata

<sup>4)</sup> dati non ancora disponibili

# BMW 730d xDrive, BMW 730Ld xDrive.

		<b>BMW 730d xDrive</b>	<b>BMW 730Ld xDrive</b>
<b>Carrozzeria</b>			
Numero porte/posti		4 / 5	4 / 5
Lungh./ largh./ alt. <sup>1)</sup> (a vuoto)	mm	5098 / 1902 / 1478	5238 / 1902 / 1485
Passo	mm	3070	3210
Carreggiata ant./post.	mm	1618 / 1646	1618 / 1646
Luce a terra	mm	135	135
Diametro di sterzata	m	12,5	12,9
Capacità serbatoio	ca. l	78	78
Olio motore <sup>2)</sup>	l	6,5	6,5
Massa a vuoto DIN/UE	kg	1825 / 1900	1870 / 1945
Carico utile DIN	kg	715	710
Peso complessivo legale	kg	2540	2580
Carico per asse ant./ post.	kg	1220 / 1370	1240 / 1395
Carico trainabile (12 %) frenato/ non frenato	kg	2100 / 750	2100 / 750
Carico sul tetto/ al timone	kg	100 / 100	100 / 100
Volume del bagagliaio	l	515	515
Resistenza aerodinamica	c <sub>x</sub> x A	0,25 x 2,41	0,25 x 2,42
<b>Motore</b>			
Tipo/ cilindri/ valvole		in linea / 6 / 4	in linea / 6 / 4
Tecnologia motore		tecnologia BMW TwinPower Turbo: turbocompressore con geometria variabile al lato di aspirazione, iniezione diretta di carburante Common-rail con iniettori piezoelettrici (pressione max. d'iniezione: 2500 bar)	
Cilindrata effettiva	cm <sup>3</sup>	2993	2993
Corsa/alesaggio	mm	90,0 / 84,0	90,0 / 84,0
Compressione	:1	16,5	16,5
Carburante		diesel	diesel
Potenza	kW/CV	195 / 265	195 / 265
a giri	g/min	4000	4000
Coppia	Nm	620	620
a giri	g/min	2000 – 2500	2000 – 2500
<b>Impianto elettrico</b>			
Batteria/sede	Ah/-	105 / bagagliaio	105 / bagagliaio
Alternatore	AW	180 / 2520	180 / 2520
<b>Dinamica di guida e sicurezza</b>			
Sospensioni anteriori		asse a doppio snodo in costruzione in alluminio, piccolo braccio a terra, riduzione del beccheggio in frenata, ammortizzazione pneumatica con regolazione del livello	
Sospensioni posteriori		asse a cinque bracci in alluminio, sterzabile, con compensazione del beccheggio in avviamento e frenata, doppio isolamento acustico, ammortizzazione pneumatica con regolazione del livello	
Freni anteriori		a disco, quattro pistoni e pinza fissa, ventilati	
Freni posteriori		a disco, pistone unico e pinza flottante, ventilati	
Sistemi di stabilità di guida		di serie: DSC incl. ABS, ASC und DTC (Dynamic Traction Control), assistente di frenata in curva CBC, assistente di frenata DBC, funzione freni asciutti, compensazione del fading, assistente di partenza, collegamento in rete con il sistema di trazione integrale xDrive, Dynamic Dampner Control	
Equipaggiamenti di sicurezza		di serie: airbag per guidatore e passeggero, airbag laterali per guidatore e passeggero, airbag per la testa per i sedili anteriori e posteriori, cinture automatiche a tre punti per tutti i sedili, davanti con tendicintura e limitatori di sforzo, sensori di crash, indicazione pressione pneumatici	
Sterzo		servosterzo elettromeccanico (EPS) con funzione Servotronic, optional: Integral Active Steering	
Rapporto di demoltiplicazione	:1	16,9	16,9
Pneumatici ant./ post.		225/60 R17 99Y	225/60 R17 99Y
Cerchi ant./ post.		7,5J x 17 lega	7,5J x 17 lega

			<b>BMW 730d xDrive</b>	<b>BMW 730Ld xDrive</b>
<b>Cambio</b>				
Tipo			Steptronic a 8 rapporti	Steptronic a 8 rapporti
Rapporti	I	:1	5,000	5,000
	II	:1	3,200	3,200
	III	:1	2,143	2,143
	IV	:1	1,720	1,720
	V	:1	1,313	1,313
	VI	:1	1,000	1,000
	VII	:1	0,823	0,823
	VIII	:1	0,640	0,640
	R	:1	3,478	3,478
Rapporto del differenziale			2,563	2,563

<b>Prestazioni</b>				
Rapporto massa/potenza (DIN)	kg/kW		9,4	9,6
Potenza specifica	kW/l		65,2	65,2
Accelerazione 0-100 km/h	s		5,8	5,9
in 5. 80-120 km/h	s		-	-
Velocità massima	km/h		250	250

#### **BMW EfficientDynamics**

Misure BMW EfficientDynamics di serie	Brake Energy Regeneration con indicazione di recupero, servosterzo elettromeccanico, funzione Start Stop automatico, indicazione punto ottimale di cambiata, modalità ECO PRO con funzione di veleggiare e Preview Assistant, BMW EfficientLightweight, caratteristiche di aerodinamica ottimizzate, regolazione attiva delle prese d'aria, gruppi secondari controllati in base al fabbisogno, pompa dell'olio regolata dalla mappatura, compressore del climatizzatore separabile, differenziale posteriore con caratteristiche di esercizio a caldo ottimizzate, trazione integrale a rendimento e peso ottimizzato, pneumatici con resistenza al rotolamento ridotta
---------------------------------------	--

#### **Consumo nel ciclo di prova UE <sup>3)</sup>**

con pneumatici di serie				
urbano	l/100 km		5,7	5,7
extraurbano	l/100 km		4,3	4,3
combinato	l/100 km		4,8	4,8
CO <sub>2</sub>	g/km		127	127
con cerchi 8J x 18 e pneumatici 245/50 R18, con cerchi 8,5J x 19 e pneumatici 245/45 R19 e pneumatici invernali				
urbano	l/100 km		5,9	5,9
extraurbano	l/100 km		4,4	4,4
combinato	l/100 km		5,0	5,0
CO <sub>2</sub>	g/km		132	132
con cerchi 8,5J x 19 anteriori, 9,5J x 19 posteriori e pneumatici 245/45 R19 anteriori, 275/40 R19 posteriori, con cerchi 8,5J x 20 anteriori, 10J x 20 posteriori e pneumatici 245/40 R20 anteriori, 275/35 R20 posteriori, con cerchi 8,5J x 21 anteriori, 10J x 21 posteriori e pneumatici 245/35 R21 anteriori, 275/30 R21 posteriori				
urbano	l/100 km		6,1	6,1
extraurbano	l/100 km		4,6	4,6
combinato	l/100 km		5,2	5,2
CO <sub>2</sub>	g/km		137	137
Classe antinquinamento			Euro 6	Euro 6

Dati tecnici validi solo per mercati ACEA/Dati di omologazione validi in parte solo per la Germania (pesi)

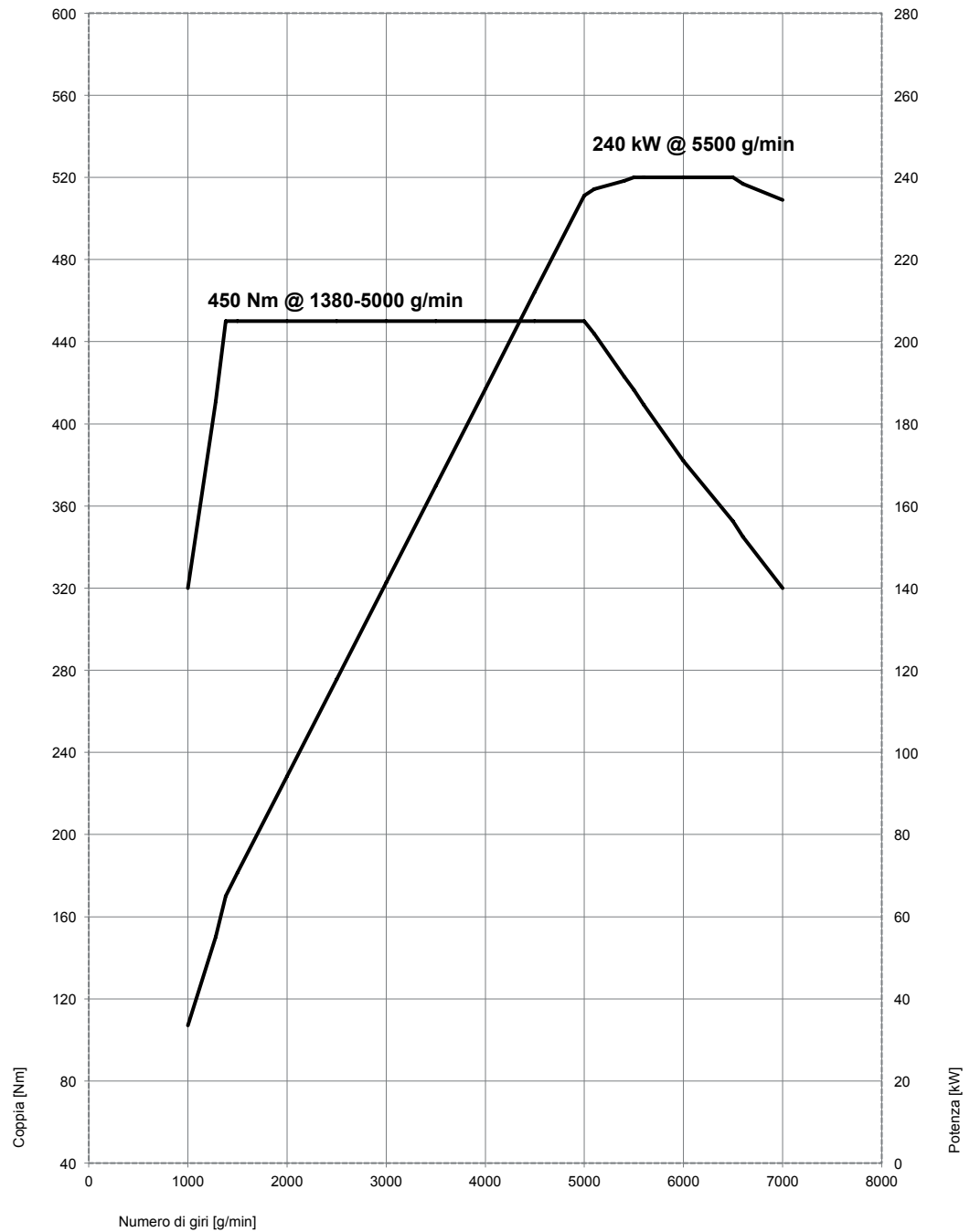
<sup>1)</sup> altezza inclusa l'antenna a pinna sul tetto

<sup>2)</sup> quantità cambio olio

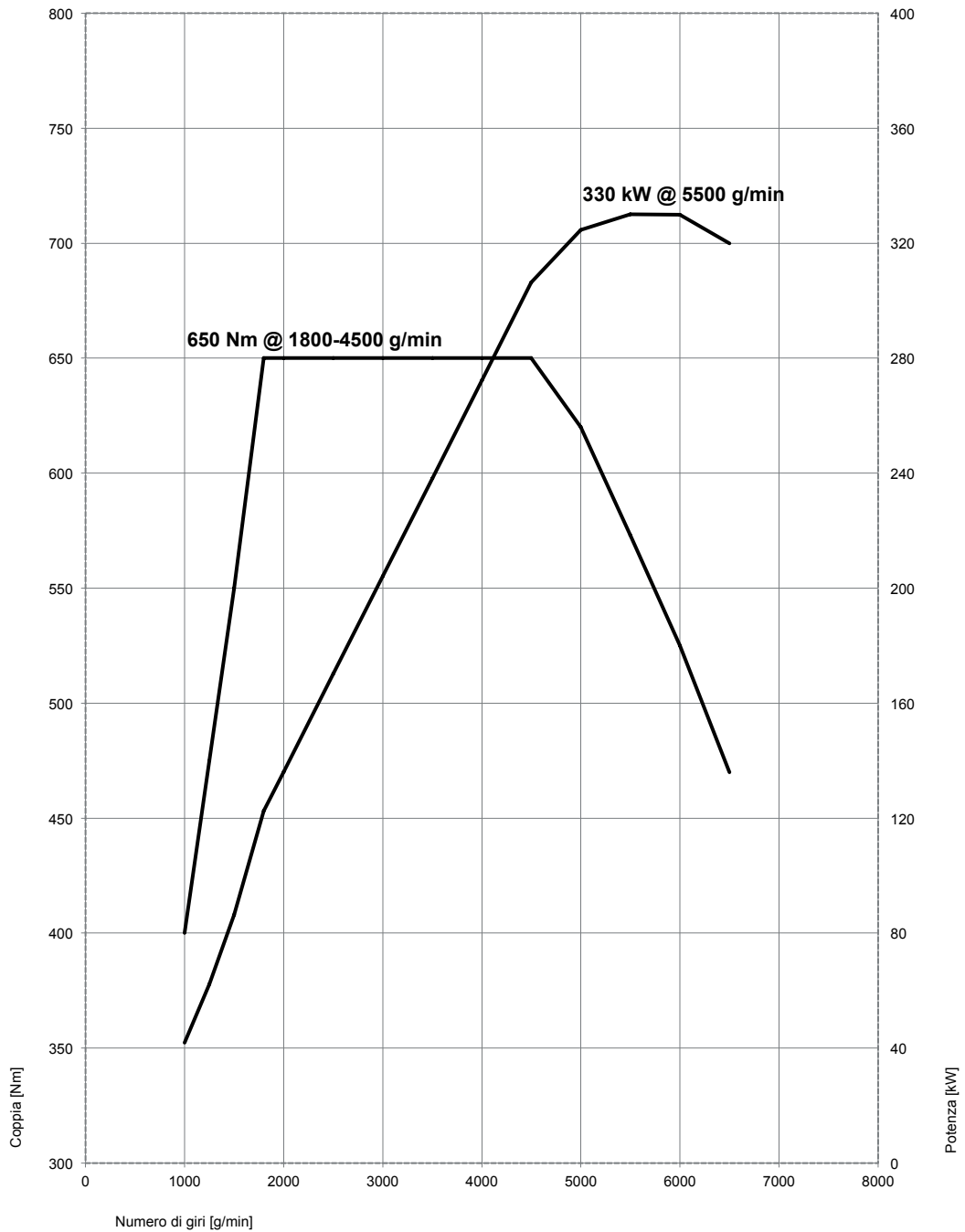
<sup>3)</sup> i valori di consumo di carburante e di CO<sub>2</sub> dipendono dalla misura dei pneumatici selezionata

<sup>4)</sup> dati non ancora disponibili

# 13. Diagrammi di coppia e di potenza. BMW 740i, BMW 740Li.

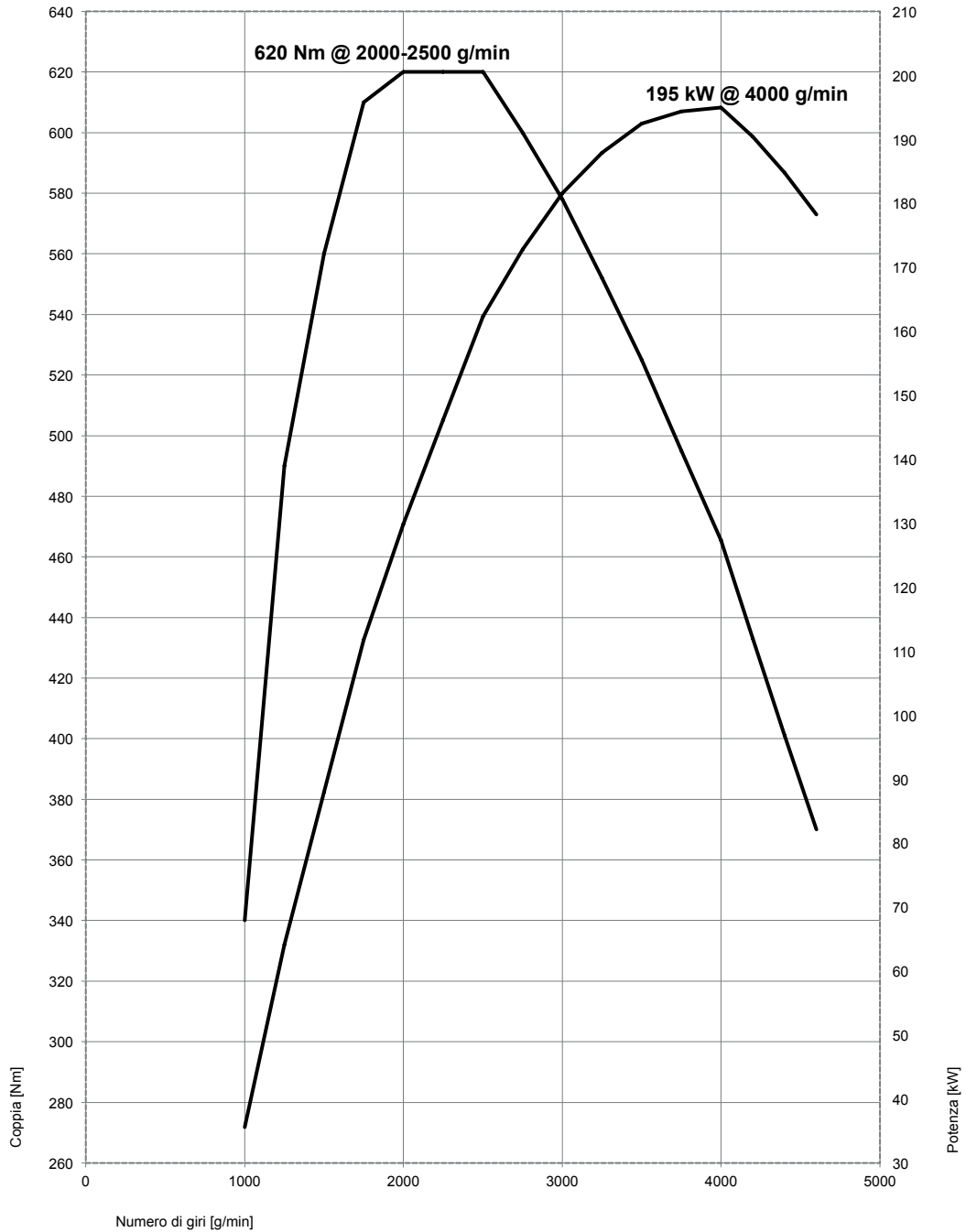


# BMW 750i xDrive, BMW 750Li xDrive.

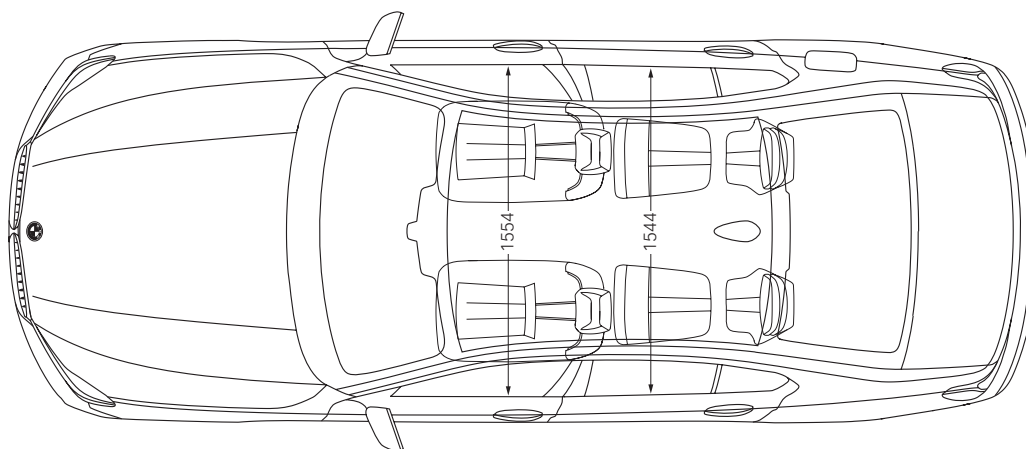
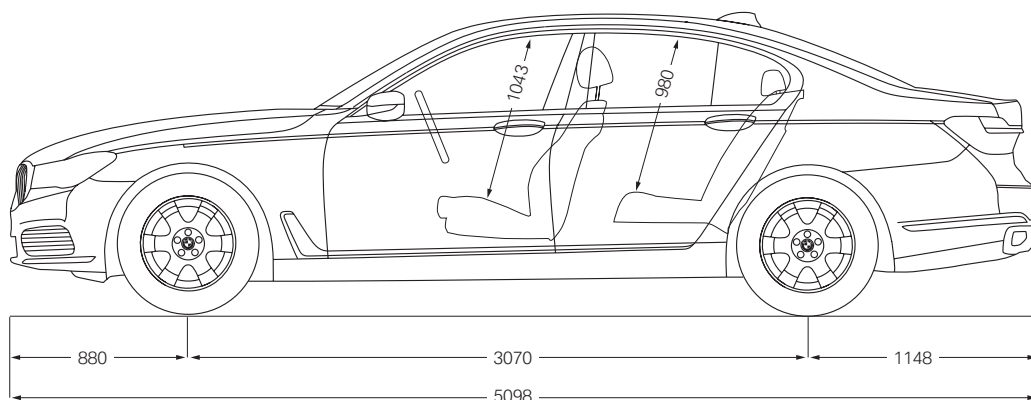
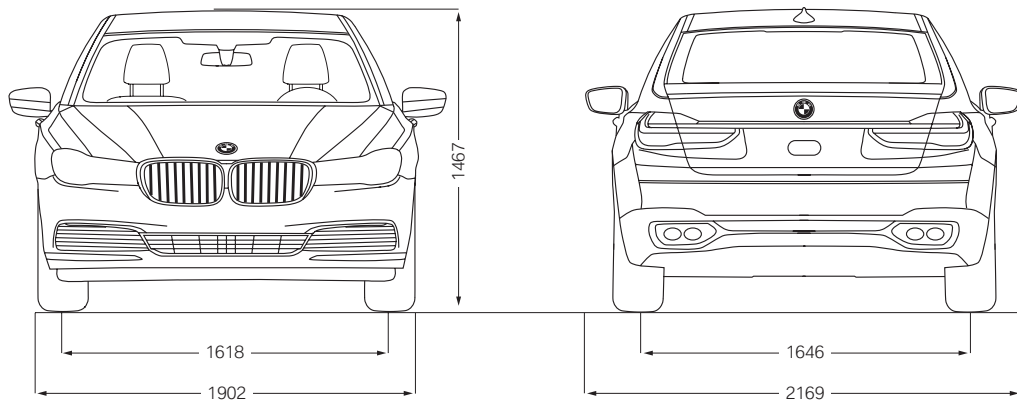




# BMW 730d, BMW 730Ld, BMW 730d xDrive, BMW 730Ld xDrive.



# 14. Dimensioni esterne ed interne. La nuova BMW Serie 7.



# La nuova BMW Serie 7 a passo allungato.

