

BMW eDrive dell'ultima generazione. Indice.



1. Tecnologia BMW eDrive.

Il nuovo benchmark dell'efficienza. 2

2. Nuova BMW 225xe.

2.1 Highlight. 6

2.2 La prima sui generis. (Versione riassuntiva) 7

2.3 BMW eDrive combinato per la prima volta con una generosa abitabilità. 10

2.4 Dati tecnici. 17

2.5 Diagrammi di coppia e di potenza. 19

2.6 Dimensioni esterne e interne. 21

3. Nuova BMW 330e.

3.1 Highlight. 22

3.2 Sportività sofisticata ed elevata efficienza. (Versione riassuntiva)..... 24

3.3 Il nuovo dinamismo della mobilità elettrica..... 27

3.4 Dati tecnici. 33

3.5 Diagrammi di coppia e di potenza. 35

3.6 Dimensioni esterne ed interne. 36

1. Tecnologia BMW eDrive. Il nuovo benchmark dell'efficienza.



Grazie all'innovativa tecnologia BMW eDrive della nuova BMW 225xe e della nuova BMW 330e, BMW sottolinea nuovamente il proprio ruolo di precursore nel segmento premium dell'elettrificazione della catena cinematica. La tecnologia BMW eDrive include modernissimi componenti di sistemi ibridi plug-in e apporta un contributo fondamentale alla riduzione del consumo di carburante e delle emissioni. BMW eDrive è uno degli elementi più avanzati delle innovative misure di BMW EfficientDynamics.

Guidare localmente a emissioni zero.

BMW eDrive è la nuova tecnologia di propulsione di tutte le vetture elettriche di BMW e nonché dei modelli ibridi plug-in di BMW. Oltre all'eccellente efficienza e alle caratteristiche perfette per l'uso giornaliero, BMW eDrive soddisfa anche il principale criterio tipico di un'automobile BMW, cioè di dinamica di guida e di qualità. Insieme alla tecnologia BMW TwinPower Turbo dei motori endotermici, al lightweight design integrato e all'aerodinamica ottimizzata, esso costituisce uno dei componenti più importanti della strategia BMW EfficientDynamics che persegue l'obiettivo d'incremento della potenza e di contemporanea riduzione del consumo di carburante e delle emissioni di CO₂. BMW eDrive offre inoltre la possibilità di guidare in città nella modalità esclusivamente elettrica, dunque localmente a emissioni zero, ma di percorrere anche delle lunghe distanze utilizzando l'interazione dei due propulsori.

Inoltre, con la rapidità di risposta del motore elettrico e la sua elevata coppia già nell'avviamento da fermo, la tecnologia BMW eDrive assicura una partenza alquanto dinamica. Ma anche la funzione di boost, che nella fase di accelerazione combina le coppie di entrambi i sistemi di propulsione, garantisce in qualsiasi condizione il tipico piacere di guidare BMW.

Adatti a concetti automobilistici differenti.

I componenti principali della tecnologia BMW eDrive sono il motore elettrico sincrono con l'elettronica di potenza sviluppata da BMW, la batteria agli ioni di litio ad alta tensione e la gestione energetica intelligente che nei modelli ibridi plug-in ottimizza l'interazione tra il motore elettrico e il motore endotermico in base alla situazione di guida momentanea.

Sviluppata originariamente per la BMW i3 ad azionamento interamente elettrico e l'automobile sportiva ibrida plug-in BMW i8, che sono state i

precursori della mobilità elettrica nel segmento premium, l'architettura modulare della tecnologia BMW eDrive offre le premesse ottimali per l'utilizzo nei differenti concetti e segmenti automobilistici. A questo scopo, nello sviluppo degli ultimi modelli BMW, eDrive BMW fa uso di numerose esperienze tecniche raccolte insieme ai clienti. Nell'adattare i componenti di ogni singola vettura, come le cellule delle batterie, la gestione del sistema di raffreddamento, l'elettronica di potenza e la strategia di esercizio, è stato effettuato un transfer di sapere dai modelli BMW i3 e BMW i8 ai nuovi modelli BMW eDrive. I singoli componenti vengono tarati con la massima precisione alla vettura in base alla performance, all'efficienza, alla sicurezza e alla durata di vita. Inoltre, la tecnologia BMW eDrive permette di realizzare un efficiente sistema xDrive elettrificato, come è stato montato per la prima volta nella BMW i8.

BMW eDrive: carattere tipico del brand, versatili opzioni di utilizzo.

La tecnologia BMW eDrive comprende essenzialmente il motore elettrico, la batteria ad alta tensione agli ioni di litio e l'elettronica di potenza. Sulla base della strategia comune eBoost, tutti i modelli ibridi plug-in di BMW offrono, combinando i due sistemi di propulsione, un'erogazione di potenza lineare, incrementando così nuovamente la rapidità di risposta della tecnologia BMW TwinPower Turbo. BMW eDrive offre la guida esclusivamente elettrica in città e su percorsi extraurbani. Un elemento importante della strategia di esercizio è l'utilizzo dell'energia elettrica caricata esternamente oppure recuperata in base al fabbisogno, così da massimizzare l'efficienza. I componenti dell'architettura BMW eDrive vengono elaborati su misura per ogni concetto automobilistico e sono combinabili sia con motori a benzina a quattro che a tre cilindri, sia con il classico sistema di trazione posteriore che con BMW xDrive, oppure con una trazione integrale elettrificata.

I componenti eDrive sviluppati da BMW i sono integrabili in tempi brevissimi in ulteriori Serie dei core-brand. L'architettura scalabile è la prerogativa per offrire le vetture ibride plug-in a prezzi attraenti, comparabili a quelli di varianti di potenza simile equipaggiate con sistema di propulsione comparabile. I clienti che optano a favore del moderno concetto di trazione possono trarre profitto non solo dai vantaggi ecologici offerti dalla mobilità elettrica ma anche economici.

Ibrido plug-in: gestione energetica intelligente.

Nei modelli ibridi plug-in la gestione energetica intelligente assicura in tutte le situazioni dinamiche un'interazione ottimale di motore endotermico e motore elettrico. La strategia di esercizio è impostata per realizzare l'avviamento della vettura nella modalità elettrica. A velocità basse e medie i modelli ibridi plug-in di BMW avanzano preferibilmente nella modalità elettrica, sfruttando così il vantaggio della guida a emissioni zero con il sistema di propulsione elettrico. Nelle accelerazioni più forti e a velocità superiori viene attivato il motore a

combustione interna. Sovrapponendo le coppie dei due sistemi di propulsione, la funzione di boost mette a disposizione il massimo dinamismo, regalando una guida estremamente affascinante. Ma BMW eDrive assicura un esercizio efficiente del motore endotermico anche nei campi di velocità superiori (Assist elettrico). In questo modo viene ridotto il consumo di carburante nella guida veloce su strade extraurbane o autostrade. Quando è attiva la guida alla meta del sistema di navigazione, la funzione di Preview Assistant energetico assicura una strategia di esercizio previdente, ad efficienza ottimizzata, accompagnata da un'emozionante esperienza di guida elettrica.

Analogamente alla BMW i8, premendo il pulsante della modalità MAX eDRIVE anche la BMW X5 xDrive40e, la BMW 330e e la BMW 740e avanzano nell'esercizio esclusivamente elettrico fino alla velocità di 120 km/h, la BMW 225xe fino a 125 km/h. Nella modalità MAX eDRIVE l'avviamento del motore endotermico avviene solo quando il guidatore esegue un kick down. Nella modalità SAVE BATTERY lo stato di carica della batteria ad alta tensione viene conservato costante per una successiva guida elettrica. Quando lo stato di carica è inferiore al 50 per cento, l'accumulatore viene caricato durante la guida. Nel momento in cui il guidatore sposta il selettore di marcia nella griglia S, viene acceso il motore a combustione interna, indipendentemente dalla modalità momentaneamente attiva, così da mettere permanentemente a disposizione la massima potenza di entrambi i propulsori. Inoltre, lo stato di carica della batteria ad alta tensione viene elevato all'80 per cento.

Rispetto alle vetture ad alimentazione tradizionale, la varietà di carattere offerta dalle modalità di guida ECO PRO, COMFORT e SPORT viene ulteriormente accentuata dalle funzioni eDrive.

Carica veloce e confortevole della batteria.

Grazie alle soluzioni di carica di BMW 360° ELECTRIC, le batterie ad alta tensione dei nuovi modelli ibridi plug-in di BMW sono ricaricabili in modo particolarmente semplice, comodo e veloce sia a casa che in viaggio. La carica avviene alla normale presa di corrente attraverso il cavo di carica standard, consegnato insieme alla vettura oppure attraverso la BMW i Wallbox dalla potenza di carica di 3,7 kW. Per la carica in viaggio il servizio di mobilità di BMW i ChargeNow offre la più grande rete di carica pubblica con oltre 30.000 colonnine di carica di partner in 22 paesi.

Prestazioni di guida superiori, consumo ridotto.

I nuovi modelli ibridi plug-in di BMW con tecnologia BMW eDrive, come la nuova BMW X5 xDrive40e, la BMW 225xe appena presentata e la BMW 330e

oppure la BMW 740e, disponibile prossimamente, definiscono nuovamente il benchmark di riduzione del consumo di carburante nel segmento premium, soddisfacendo anche le future norme internazionali relative alle emissioni di CO₂. Inoltre, la modalità di guida esclusivamente elettrica, localmente a emissioni zero, permetterà di circolare anche nei centri urbani e in zone a traffico limitato. Contemporaneamente, i modelli ibridi plug-in di BMW garantiscono le tipiche caratteristiche che contraddistinguono una vettura BMW, cioè dinamismo, sportività e piacere di guida, offrendo le migliori prestazioni nei loro rispettivi segmenti di appartenenza.

2. Nuova BMW 225xe.

2.1 Highlight.



- BMW completa la BMW Serie 2 Active Tourer con una variante ibrida plug-in a trazione integrale. La BMW 225xe, la BMW Serie 2 Active Tourer con eDrive, offre una combinazione unica di sportività, di guida economica e praticità giornaliera.
- Il concetto rappresenta la fusione di una straordinaria abitabilità, d'interni versatili, di dimensioni compatte, di maggiore autonomia e di una maggiore efficienza del carburante.
- BMW eDrive e il motore endotermico a tre cilindri regalano delle affascinanti prestazioni di guida, abbinata all'utilizzo efficiente dell'energia.
- Motore a combustione interna a tre cilindri con tecnologia BMW TwinPower Turbo e 100 kW/136 CV. Motore elettrico da 65 kW/88 CV, potenza di sistema: 165 kW/224 CV, coppia massima 385 Nm. (Consumo di carburante nel ciclo combinato: 2,1 – 2,0 l/100 km; emissioni di CO₂ ciclo combinato: 49 – 46 g/km)*.
- Accelerazione da 0 a 100 km/h in 6,7 secondi, velocità massima 202 km/h.
- Autonomia elettrica fino a 41 chilometri.
- Velocità massima nella modalità elettrica 125 km/h.
- La batteria ad alta tensione è completamente ricaricabile alla normale presa di corrente in tre ore e 15 minuti con il cavo di carica standard fornito insieme alla vettura; nell'ambito di BMW 360° ELECTRIC possibilità di carica più veloce e confortevole in due ore e 15 minuti con la BMW i Wallbox; grazie al servizio di mobilità ChargeNow, ricerca particolarmente semplice e veloce di stazioni pubbliche di carica. Utilizzo e pagamento senza contanti con la carta ChargeNow.
- Combinazione di trazione posteriore elettrica, di trazione anteriore e di trazione integrale elettrificata per una mobilità efficiente, dall'elevata autonomia, che assicura il tipico dinamismo del brand.
- Nonostante il motore elettrico supplementare, utilizzo versatile del bagagliaio, senza alcuna limitazione del volume primario di carico.

2. Nuova BMW 225xe.

2.2 La prima sui generis. (Versione riassuntiva)



BMW amplia la BMW Serie 2 Active Tourer con una variante ibrida plug-in a trazione integrale. La BMW 225xe, la BMW Serie 2 Active Tourer con eDrive, offre una combinazione di sportività, di guida economica e praticità giornaliera unica nel segmento di appartenenza. Il modello permette di guidare localmente a emissioni zero senza dover rinunciare al tipico divertimento di guida BMW, abbinando l'esperienza di guida elettrica e un'elevata autonomia alla funzionalità e l'uso giornaliero. La BMW 225xe mette a disposizione una potenza di sistema superiore e un bagagliaio dal volume più grande dei competitor.

Grazie al sistema di propulsione ibrido plug-in, la BMW 225xe combina BMW EfficientDynamics con comfort, divertimento di guida e trazione integrale; una vettura compatta dall'elevato grado di versatilità e generosa abitabilità. Nella BMW 225xe, la combinazione di BMW eDrive e di un motore tre cilindri da 1.500 cc dotato di BMW TwinPower Turbo offre sia l'esperienza di guida nella modalità elettrica che mobilità senza alcuna limitazione. Il consumo combinato di 2,1 – 2,0 litri* per 100 chilometri ed emissioni di rispettivamente solo 49 – 46 grammi* di CO₂ per chilometro, definiscono il benchmark nella categoria di appartenenza.

La tecnologia ibrida plug-in della BMW 225xe consente sia di guidare localmente a emissioni zero che di percorrere delle distanze più lunghe, qualora richiesto. La vettura è dunque ideale sia per il traffico dei grandi agglomerati urbani che per vivere il proprio tempo libero con la famiglia in modo attivo. Analogamente a tutte le BMW Serie 2 Active Tourer, anche la BMW Serie 2 Active Tourer con eDrive affascina con l'ampia abitabilità degli interni, i dettagli pratici e i comandi ergonomici. Grazie alla batteria agli ioni di litio ad ingombro minimo, sistemata sotto il divanetto posteriore, e alla completa unità del motore elettrico integrata sotto il bagagliaio, il volume del bagagliaio è disponibile senza quasi nessuna limitazione.

Elettrica, efficiente e dinamica nella guida.

Nelle automobili BMW sviluppate per la famiglia e il tempo libero, l'esperienza di guida ha la stessa priorità dell'uso giornaliero. Ma la BMW 225xe amplia nuovamente il piacere di guidare. Infatti, abbinando le tecnologie BMW EfficientDynamics BMW eDrive e del motore a benzina BMW TwinPower Turbo è stato possibile costruire un propulsore ibrido

ancora di più dinamico ed efficiente, adatto alla perfezione a un modello del marchio BMW: dinamico nella guida, nella modalità elettrica produce localmente emissioni zero ed efficiente sulle lunghe distanze. L'alimentazione elettrica dell'asse posteriore combinata alla trazione anteriore forma un cosiddetto xDrive elettrificato che assicura una trazione eccellente anche a condizioni meteorologiche critiche.

Il motore elettrico da 65 kW/88 CV montato nella coda alimenta le ruote posteriori, offrendo un'autonomia elettrica massima di 41 chilometri. Il propulsore crea così l'opzione di guidare a emissioni zero sulle brevi distanze, negli spostamenti in città e, grazie alla velocità massima di 125 km/h realizzabile nella modalità esclusivamente elettrica, anche sulle strade extraurbane e in autostrada.

Trazione anteriore, posteriore oppure xDrive elettrificato.

Per le distanze più lunghe e le velocità superiori è a disposizione il motore tre cilindri a benzina con tecnologia BMW TwinPower Turbo dalla potenza di 100 kW/136 CV. Il motore a combustione interna trasmette la propria potenza alle ruote anteriori attraverso il cambio Steptronic a sei rapporti e affascina per la propria silenziosità di esercizio e l'elasticità di 220 Newtonmetri, disponibile fino alla velocità massima di 202 km/h.

Nelle fasi di forte accelerazione da fermo e nelle manovre di sorpasso la combinazione delle potenze di entrambi i motori produce una potenza di sistema di 165 kW/224 CV e la coppia massima di 385 Newtonmetri. La risultante accelerazione da 0 a 100 km/h avviene in 6,7 secondi.

Analogamente alla BMW i8, anche il sistema di propulsione ibrido della BMW 225xe offre la soluzione xDrive elettrificato. Nella fase di accelerazione il motore endotermico viene attivato dal generatore di avviamento ad alta tensione, senza interrompere la forza di trazione, praticamente senza che il guidatore se ne renda conto.

Nella consolle centrale, oltre al tipico tasto di selezione della modalità di guida BMW con le tarature SPORT, COMFORT ed ECO PRO, il comando eDrive mette a disposizione tre opzioni: AUTO eDRIVE, MAX eDRIVE e SAVE BATTERY. AUTO eDRIVE è l'impostazione di base attiva al momento di avviamento della vettura e assicura l'interazione ottimale di propulsore a combustione interna e motore elettrico in tutte le situazioni di guida, con una velocità massima nella modalità esclusivamente elettrica di 80 km/h. MAX eDRIVE offre la guida esclusivamente elettrica fino alla velocità massima di 125 km/h. La modalità SAVE BATTERY permette di mantenere costante il livello di carica della batteria ad alta tensione oppure, quando è basso, di

elevarlo durante la guida a oltre il 50 per cento, per utilizzare l'autonomia elettrica in un secondo tempo, per esempio in città. Ma anche BMW ConnectedDrive offre dei vantaggi a livello di consumi: nella BMW Serie 2 Active Tourer con eDrive è stato completato con la funzione gestione energetica previdente e consente di utilizzare il propulsore ibrido plug-in con la massima efficienza in base al profilo della strada e allo stile di guida.

Nella sua qualità di modello ibrido plug-in, la BMW Serie 2 Active Tourer con BMW eDrive è in grado di caricare la batteria ad alta tensione agli ioni di litio dalla capacità di 7,7 kWh non solo durante la guida, tramite il recupero dell'energia in frenata, ma anche alla normale presa di corrente oppure all'optional BMW i Wallbox (quando la batteria ad alta tensione è scarica rispettivamente in tre ore e 15 minuti e due ore e 15 minuti).

I componenti elettrici della catena cinematica, inclusi la batteria ad alta tensione e il motore elettrico, vengono fabbricati nello stabilimento BMW di Dingolfing; la produzione di serie della BMW 225xe inizierà alla fine del 2015 nello stabilimento di Lipsia. In Germania, il prezzo d'ingresso sarà di 37.800 euro.

Ulteriori informazioni relative al consumo ufficiale di carburante, alle emissioni ufficiali di CO₂, al consumo di corrente elettrica di autovetture nuove sono descritte nel "Leitfaden über Kraftstoffverbrauch, die CO₂-Emissionen e den Stromverbrauch neuer Personenkraftwagen" disponibile in lingua tedesca in tutti i punti di vendita della Deutsche Automobil Treuhand GmbH (DAT), Hellmuth-Hirth-Str. 1, 73760 Ostfildern-Schornhausen e sul sito <http://www.dat.de/en/offers/publications/guideline-for-fuel-consumption.html>. LeitfadenCO₂ (Manuale CO₂) (PDF - 2,7 MB)

2. Nuova BMW 225xe.

2.3 BMW eDrive combinato per la prima volta con una generosa abitabilità.



Nell'ambito della propria ricca gamma di prodotti, la BMW Serie 2 Active Tourer è per BMW un modello importante per assicurarsi la crescita futura. Con la BMW Serie 2 Active Tourer e la BMW Serie 2 Gran Tourer è già disponibile un'ampia offerta di vetture altamente efficienti, dinamiche, pratiche e spaziose a trazione anteriore o integrale, dotate di motore a benzina o diesel e ideali per qualsiasi tipo di attività di tempo libero o per soddisfare le esigenze di una famiglia. La BMW 225xe, la BMW Serie 2 Active Tourer con eDrive, è stata perfezionata con coerenza ed equipaggiata con un propulsore ibrido. La BMW 225xe è la prima vettura premium del segmento di appartenenza dotata di sistema ibrido plug-in e offre una combinazione unica al mondo di praticità giornaliera, di dinamica di guida ed efficienza.

Nella BMW 225xe la posizione di guida leggermente rialzata, le dimensioni esterne compatte, gli interni spaziosi dalla pratica funzionalità e il motore elettrico BMW eDrive combinato con il motore a benzina BMW TwinPower Turbo formano un concetto unico.

Spaziosa, versatile e possibilità di guidare localmente a emissioni zero.

Presentando la BMW Serie 2 Active Tourer, BMW punta su un moderno concetto di trazione anteriore che consente di realizzare il massimo livello di abitabilità e funzionalità nella classe delle vetture compatte. La BMW 225xe affascina nella guida giornaliera grazie alla posizione di guida leggermente rialzata e al comfort di accesso e di uscita, alle dimensioni esterne compatte, agli interni spaziosi e all'elevato grado di versatilità.

Rispetto alle altre varianti di motorizzazione, il divanetto posteriore della BMW Serie 2 Active Tourer con eDrive è stato rialzato di 30 millimetri; sotto di esso è stata sistemata la batteria. Per aumentare la versatilità lo schienale del divanetto posteriore è regolabile di serie. Il volume primario del bagagliaio è identico a quello della vettura tradizionale e offre una capacità totale di 400 litri.

Due in uno: tecnologia ibrida plug-in.

Il sistema di propulsione ibrido della BMW 225xe è composto da un motore tre cilindri a benzina da 100 kW/136 CV con tecnologia BMW TwinPower

Turbo (consumo di carburante nel ciclo combinato: 2,1 – 2,0 l/100 km; emissioni di CO₂ nel ciclo combinato: 49 – 46 g/km)*. Il propulsore della nuova famiglia di motori BMW dalla cilindrata di 1.500 cc che aziona le ruote anteriori attraverso il cambio Steptronic a sei rapporti viene integrato da un motore elettrico da 65 kW/88 CV montato sull'asse posteriore che permette di realizzare un'autonomia elettrica massima di 41 chilometri. La batteria agli ioni di litio dalla capacità di 7,7 kWh è stata sistemata in modo compatto sotto il divanetto posteriore. L'elevato grado di utilizzo intelligente degli interni viene abbinato alla trazione anteriore, alla trazione posteriore oppure alla trazione xDrive elettrificata e a differenti modalità di esercizio e di alimentazione.

Nello sviluppo del propulsore ibrido plug-in della BMW 225xe un obiettivo importante è stato il consumo ottimizzato sulle brevi distanze e in città. Nella progettazione del motore sincrono elettrico e nella sua integrazione nel sistema di propulsione attraverso una trasmissione a rapporto unico, la priorità è stata dedicata alla dinamica di guida e all'efficienza in città.

Nella guida esclusivamente elettrica la BMW Serie 2 Active Tourer con eDrive si comporta come una vettura a trazione posteriore. Il peso leggermente superiore dell'asse posteriore rispetto ai modelli equipaggiati solo con motore a benzina permette di distribuire le masse in modo ancora più equilibrato, ottimizzando nuovamente la dinamica di guida.

Interazione perfetta dei componenti della propulsione.

Il motore elettrico produce un rendimento estremamente alto che raggiunge il 96 per cento, dunque la massima efficienza. Contemporaneamente, grazie alla propria risposta rapida e diretta nell'accelerazione da fermo e alla coppia elevata di 165 Newtonmetri, il motore elettrico è ideale per valorizzare il carattere dinamico di una tipica BMW, regalando delle prestazioni di guida eccellenti, e non solo nel traffico di città.

La guida nella modalità esclusivamente elettrica, dunque localmente a emissioni zero, è possibile fino alla velocità di 125 km/h. Quando la velocità è superiore, il generatore di avviamento ad alta tensione attiva il motore a benzina BMW TwinPower Turbo quasi senza che il guidatore se ne accorga, separando contemporaneamente il motore elettrico. A velocità di guida autostradale la BMW 225xe viaggia come una vettura a trazione anteriore, raggiungendo la velocità massima di 202 km/h.

La gestione intelligente dell'energia del modello ibrido plug-in assicura in tutte le situazioni di guida l'interazione perfetta di motore endotermico e motore elettrico. L'energia elettrica viene utilizzata con coerenza per minimizzare il

consumo di carburante e determina inoltre un comportamento di marcia impeccabile e dinamico.

Nelle accelerazioni più forti, la funzione di boost permette di sovrapporre le coppie dei due sistemi di propulsione, così da realizzare la massima dinamica e una guida sicura ed emozionante. Anche nel caso in cui il basso livello di carica della batteria non consentisse più di guidare nella modalità elettrica il generatore di avviamento mette a disposizione un quantitativo di energia elettrica sufficiente per supportare l'accelerazione attraverso l'asse posteriore elettrico.

Quando il motore endotermico è in funzione, l'energia elettrica caricata viene utilizzata per ridurre i consumi e realizzare il cosiddetto Assist elettrico. L'esercizio intelligente del motore elettrico dell'asse posteriore riduce il carico del motore a combustione interna, così che quest'ultimo può funzionare in un campo di carico più efficiente, abbassando conseguentemente il consumo di carburante anche nella guida veloce fino alla velocità di 125 km/h su strade extraurbane o in autostrada.

Nella BMW 225xe il generatore di avviamento ad alta tensione svolge diversi compiti. Il generatore collegato attraverso una trasmissione a cinghia avvia il motore endotermico ed è in grado di supportarlo temporaneamente nell'accelerazione da fermo con la sua coppia massima di 150 Newtonmetri. Contemporaneamente, nelle frenate e nelle fasi di rilascio esso funge da generatore, inviando, attraverso il recupero dell'energia di decelerazione, la corrente alla batteria agli ioni di litio dalla capacità di 7,7 kWh. Qualora necessario, attraverso il generatore di avviamento ad alta tensione il motore endotermico carica le batterie anche durante la marcia.

Guida elettrica e tasto di selezione della modalità di guida.

Nella BMW Serie 2 Active Tourer con eDrive sono a disposizione tre modalità differenti di guida elettrica. La modalità AUTO eDRIVE è l'impostazione standard del propulsore ibrido al momento di avviamento della vettura e, in base allo stato di carica della batteria, assicura l'interazione ottimale del motore elettrico e del motore endotermico BMW TwinPower Turbo. In questa modalità la BMW 225xe può essere guidata esclusivamente nella modalità elettrica fino alla velocità di 80 km/h; la potenza elettrica selezionata dal guidatore viene visualizzata nella strumentazione combinata. Quando egli richiede della potenza supplementare, per esempio nella fase di accelerazione oppure per viaggiare a una velocità superiore agli 80 km/h, il motore endotermico viene acceso automaticamente, con il massimo comfort. Quando la velocità cala nuovamente sotto gli 80 km/h, il motore a combustione interna viene separato e spento; il guidatore viaggia nuovamente solo con il motore

elettrico. L'esercizio esclusivamente elettrico accompagnato da una leggera accelerazione fino a 55 km/h è possibile anche con uno stato di carica inferiore al sette per cento. Se lo stato di carica si abbassa sotto il tre per cento allora viene acceso il motore a scoppio.

Analogamente all'automobile sportiva ibrida plug-in BMW i8, anche la BMW 225xe è dotata della modalità di guida MAX eDRIVE: premendo un pulsante la vettura è in grado di guidare nella modalità elettrica a emissioni zero fino alla velocità di 125 km/h, erogando la massima potenza del motore elettrico. La potenza elettrica è dosabile e richiamabile con il massimo comfort lungo l'intero percorso del pedale dell'acceleratore senza avviare involontariamente il motore endotermico. In questa modalità il motore a benzina BMW TwinPower Turbo viene acceso eseguendo un kickdown con il pedale dell'acceleratore. Qualora necessario, viene messa a disposizione l'intera potenza di sistema senza che il guidatore percepisca alcun ritardo. In alternativa, il motore tre cilindri può essere anche attivato spostando il selettore di marcia nella posizione "S". In questa posizione il propulsore mette a disposizione la massima sportività, erogando tutta la potenza del motore elettrico e del motore endotermico, inclusa la funzione di overboost.

Attivando invece la modalità SAVE BATTERY viene mantenuto costante lo stato di carica della batteria per consentire una successiva guida a emissioni zero e massimizzare l'autonomia di guida elettrica. Se al momento di attivazione della modalità SAVE BATTERY lo stato di carica delle batterie è inferiore al 50 per cento, esse vengono caricate automaticamente fino al massimo il 50 per cento. Se l'attivazione avviene a uno stato di carica superiore al 50 per cento, allora viene mantenuto costante lo stato attuale di carica della batteria ad alta tensione.

Spostando il selettore di marcia nella griglia S si avvia il motore endotermico, indipendentemente dalla modalità attiva, così da avere a disposizione permanentemente la potenza massima di entrambi i propulsori. Inoltre, lo stato di carica della batteria ad alta tensione viene aumentato all'80 per cento.

Ulteriore personalizzazione della propulsione attraverso il tasto di selezione della modalità di guida.

Le tre tarature di eDrive sono combinabili liberamente con le impostazioni del tasto di selezione della modalità di guida, noto già dagli altri modelli BMW. Le modalità di guida SPORT, COMFORT ed ECO PRO influenzano il comportamento di guida della vettura, per esempio modificando il controllo della linea caratteristica del pedale dell'acceleratore, le caratteristiche di cambiata del cambio Steptronic oppure dello sterzo. Per esempio, nella modalità SPORT il propulsore e le sospensioni hanno una linea caratteristica

più sportiva rispetto al setup standard COMFORT. Nella modalità ECO PRO è attiva la gestione intelligente dell'energia e della climatizzazione della vettura che spegne per esempio utenti elettrici come il riscaldamento degli specchietti retrovisori esterni o dei sedili oppure ne abbassa la potenza. Oltre alla linea caratteristica modificata del pedale dell'accelerare e all'ottimizzazione del programma di cambio-marcia, nella modalità ECO PRO ulteriori potenziali di risparmio vengono offerti dalla funzione di veleggio.

Per assicurare un'esperienza di guida ottimale, nell'ambito della loro interazione con le modalità di azionamento eDrive le modalità di guida ECO PRO, COMFORT e SPORT influenzano tutte le funzioni ibride, come la guida elettrica, il recupero di energia, le funzioni elettriche Assist e Boost.

Sistema xDrive elettrificato: agile ed efficiente.

Il sistema xDrive elettrificato della BMW 225xe realizzato attraverso il propulsore ibrido plug-in si basa sulle esperienze raccolte con l'automobile sportiva BMW i8. Per esempio, solo un asse può essere azionato dal motore elettrico oppure dal motore endotermico. In compenso, fino alla velocità di 125 km/h è possibile realizzare anche la trazione integrale elettrificata. Grazie all'asse posteriore azionato anche elettricamente e la risultante maggiore trazione, il comportamento di guida della BMW 225xe resta più a lungo neutro rispetto ai comparabili modelli a trazione anteriore. Il risultato è un ulteriore aumento della dinamica di guida. Grazie al sistema ibrido non è necessario un collegamento tra gli assi motori attraverso un albero cardanico.

Caricare la batteria: in modo semplice a casa oppure in viaggio grazie alle soluzioni di carica di BMW 360° ELECTRIC.

Nella sua qualità di vettura ibrida plug-in la BMW 225xe può essere caricata anche stazionariamente. Una BMW i Wallbox dalla potenza di carica di 3,7 kWh, installabile a casa oppure sul posto di lavoro, consente di caricare la batteria agli ioni di litio ad alta tensione della vettura in solo due ore e 15 minuti, così da mettere a disposizione la massima autonomia elettrica al momento di partenza. Il servizio di mobilità ChargeNow riunisce la più grande rete di provider di stazioni di carica pubbliche. Inoltre, utilizzando il cavo di carica fornito insieme alla vettura, la BMW 225xe è caricabile anche alla normale presa di corrente in solo tre ore e 15 minuti. La carica in viaggio viene facilitata dalle soluzioni di carica di BMW 360° ELECTRIC. Attraverso il servizio di mobilità BMW i ChargeNow è disponibile la più grande rete di carica pubblica (30.000 colonnine di carica di partner in 22 paesi). La ricerca e l'utilizzo della stazioni di carica dei partners avviene in modo particolarmente semplice e veloce attraverso BMW ConnectedDrive, la BMW ConnectedDrive App oppure la ChargeNow App. La fatturazione e il pagamento avvengono comodamente senza contanti con la carta ChargeNow.

Qualora non dovesse essere disponibile una possibilità di carica stazionaria, una batteria scarica può essere portata allo stato di carica di almeno il 50 per cento attivando durante la guida il tasto eDrive SAVE BATTERY.

Ben informati anche a distanza grazie a BMW ConnectedDrive.

BMW ConnectedDrive descrive il collegamento in rete di guidatore, vettura e ambiente esterno. Nella BMW Serie 2 Active Tourer con eDrive il sistema offre in qualsiasi momento un accesso alle principali informazioni sulla vettura. Per esempio, a bordo dell'automobile il guidatore può visualizzare sul display lo stato di carica della batteria e la distanza percorsa oppure programmare la pre-climatizzazione della vettura. Oltre all'impianto di climatizzazione per raffreddare gli interni della vettura, è disponibile anche la funzione programmabile di riscaldamento a fermo. Se queste funzioni vengono eseguite durante il processo di carica, ciò non riduce l'autonomia della guida elettrica.

Queste funzioni on-board possono essere regolate all'interno della vettura ma anche attraverso lo smartphone e la BMW ConnectedDrive App.

L'applicazione consente per esempio di chiudere le porte o di controllare se sono stati alzati i finestrini. In più, è possibile trasmettere delle destinazioni e degli indirizzi (POI – punti d'interesse) al sistema di navigazione e utilizzarli direttamente nella guida alla meta.

Gestione previdente dell'energia.

Nella BMW 225xe è stato integrato anche un sistema previdente di gestione energetica che funziona attraverso il sistema di navigazione. Durante la navigazione il sistema analizza l'intero percorso, cioè le particolarità della strada, salite e discese, limiti di velocità e informazioni sul traffico in tempo reale. Il sistema utilizza i dati insieme alle informazioni sullo stile personale di guida e invia il guidatore sulla rotta ottimale, realizzando così l'utilizzo più efficiente possibile del propulsore ibrido. Inoltre, vengono sfruttate in modo ottimale le varie fasi di recupero, così che alla meta, per esempio in città, il guidatore dispone della massima autonomia elettrica.

La produzione: competenze di Dingolfing e Lipsia.

La batteria ad alta tensione e il motore elettrico della nuova BMW Serie 2 Active Tourer con eDrive vengono prodotti nello stabilimento del BMW Group di Dingolfing. Oltre alla BMW Serie 3, 4, 5, 6 e 7, nel sito produttivo vengono fabbricati anche componenti dello chassis e del motore elettrico. Per esempio, le batterie ad alta tensione dei modelli BMW i provengono da Dingolfing. Il centro di produzione in cui vengono realizzati anche i componenti del sistema BMW eDrive dei modelli ibridi plug-in è il competence center dei componenti dei motori elettrici. Il know-how dei modelli BMW i è stato utilizzato per la

produzione dei componenti BMW eDrive della BMW Serie 2 Active Tourer. Grazie al sistema modulare intelligente BMW eDrive, è possibile realizzare una produzione flessibile e, contemporaneamente, efficiente.

L'integrazione dei componenti elettrici del motore avviene nello stabilimento BMW di Lipsia; la produzione di serie della BMW 225xe inizierà a Lipsia alla fine del 2015. In Germania, la BMW 225xe avrà un prezzo d'ingresso di 37.800 euro.

2. Nuova BMW 225xe.

2.4 Dati tecnici.



BMW 225xe		
Carrozzeria		
Numero porte/ posti		5/5
Lungh./ largh./ alt.(a vuoto)	mm	4342/1800/1556
Passo	mm	2670
Carreggiata ant./ post.	mm	1557/1558
Luce da terra		167
Diametro di sterzata	m	11,3
Capacità serbatoio	ca. l	36
Olio motore ¹⁾	l	4,25
Massa a vuoto DIN/UE	kg	1660/1735
Carico utile DIN	kg	515
Peso complessivo legale	kg	2180
Carico per asse ant./ post.	kg	1080/1160
Carico trainabile (12 %) frenato/ non frenato	kg	-/-
Carico sul tetto/ al timone	kg	75/-
Capacità bagagliaio	l	400-1350
Resistenza aerodinamica	c _x x A	0,29 x 2,40
Propulsione		
Concetto di propulsione		propulsore full-hybrid, trasmissione della coppia motrice di uno o entrambi i motori a tutte le quattro ruote attraverso xDrive elettrificato
Potenza di sistema	kW/CV	165/224
Motore a benzina		
Tipo/ cilindri/ valvole		in linea /3/4
Tecnologia motore		tecnologia BMW TwinPower Turbo; iniezione diretta di carburante High Precision Injection, comando valvole variabile VALVETRONIC, variatore di fase degli alberi a camme Doppio VANOS
Cilindrata effettiva	cm ³	1499
Corsa/ alesaggio	mm	94,6/82,0
Compressione	:1	11,0
Carburante		min. RON 91
Potenza	kW/CV	100/136
a giri	g/min	4400
Coppia	Nm	220
a giri	g/min	1250-4300
Motore elettrico		
Tecnologia motore		tecnologia BMW eDrive, funzione di generatore per recuperare energia per la batteria ad alta tensione
Potenza di picco ³⁾	kW/CV	65/88
a giri	g/min	4000
Coppia	Nm	165
a giri	g/min	0-3000
Batteria ad alta tensione		
Tecnica di accumulo/posizione		ioni di litio/sotto il pianale, sotto il divanetto posteriore
Tensione	V	293
Capacità energetica (lorda)	kWh	7,7
Tempo di carica per 100 % di carica		2,2 h a 3,7 kW (16 A/230 V)

BMW 225xe			
Dinamica di guida e sicurezza			
Sospensioni anteriori	asse a braccio unico centrale in costruzione leggera di alluminio e acciaio		
Sospensioni posteriori	asse multilink in costruzione leggera in acciaio		
Freni anteriori	a disco, un pistone e pinza flottante, ventilati		
Freni posteriori	a disco, un pistone e pinza flottante, ventilati		
Sistemi di stabilità di guida	di serie: DSC incl. ABS e DTC (Dynamic Traction Control), assistente frenata in curva CBC, assistente frenata DBC, funzione freni asciutti, compensazione del fading, assistente di partenza, Performance Control		
Equipaggiamenti di sicurezza	di serie: airbag per guidatore e passeggero, airbag laterali per guidatore e passeggero, airbag per la testa per i sedili anteriori e posteriori, cinture automatiche a tre punti per tutti i sedili, davanti con bloccafabbia, tendicintura e limitatore di sforzo		
Sterzo	servosterzo elettromeccanico a pignone e cremagliera (EPS); funzione Servotronic		
Rapporto di demoltiplicazione	:1	16,0	
Pneumatici ant./ post.	205/55 R17 91W		
Cerchi ant./ post.	7,5J x 17 lega		
Cambio			
Tipo	Steptronic a 6 rapporti		
Rapporti	I	:1	4,459
	II	:1	2,508
	III	:1	1,556
	IV	:1	1,142
	V	:1	0,851
	VI	:1	0,672
	R	:1	3,185
Rapporto del differenziale	:1		3,944
Prestazioni			
Rapporto massa/potenza di sistema (DIN)	kg/kW	10,1	
Potenza specifica motore a benzina	kW/l	66,7	
Accelerazione 0-100 km/h	s	6,7	
Velocità massima	km/h	202	
Velocità massima in elettrico	km/h	125	
Autonomia elettrica (NEDC)	km	fino a 41	
BMW EfficientDynamics			
Misure BMW EfficientDynamics di serie	tecnologia BMW eDrive, Brake Energy Regeneration con indicazione del recupero, servosterzo elettromeccanico, funzione Auto Start/Stop specifica per vetture ibride, modalità ECO PRO, lightweight design intelligente, gruppi secondari controllati in base al fabbisogno, compressore del climatizzatore elettrico, pompa dell'olio regolata dalla mappatura, pneumatici a resistenza ridotta al rotolamento		
Consumo nel ciclo di prova ECE²⁾			
con pneumatici di serie:			
combinato	l/100 km	2,1-2,0	
Emissioni CO ₂ del carburante	g/km	49-46	
Consumo di corrente combinato	kWh/100 km	11,9-11,8	
Classe antinquinamento	Euro 6		

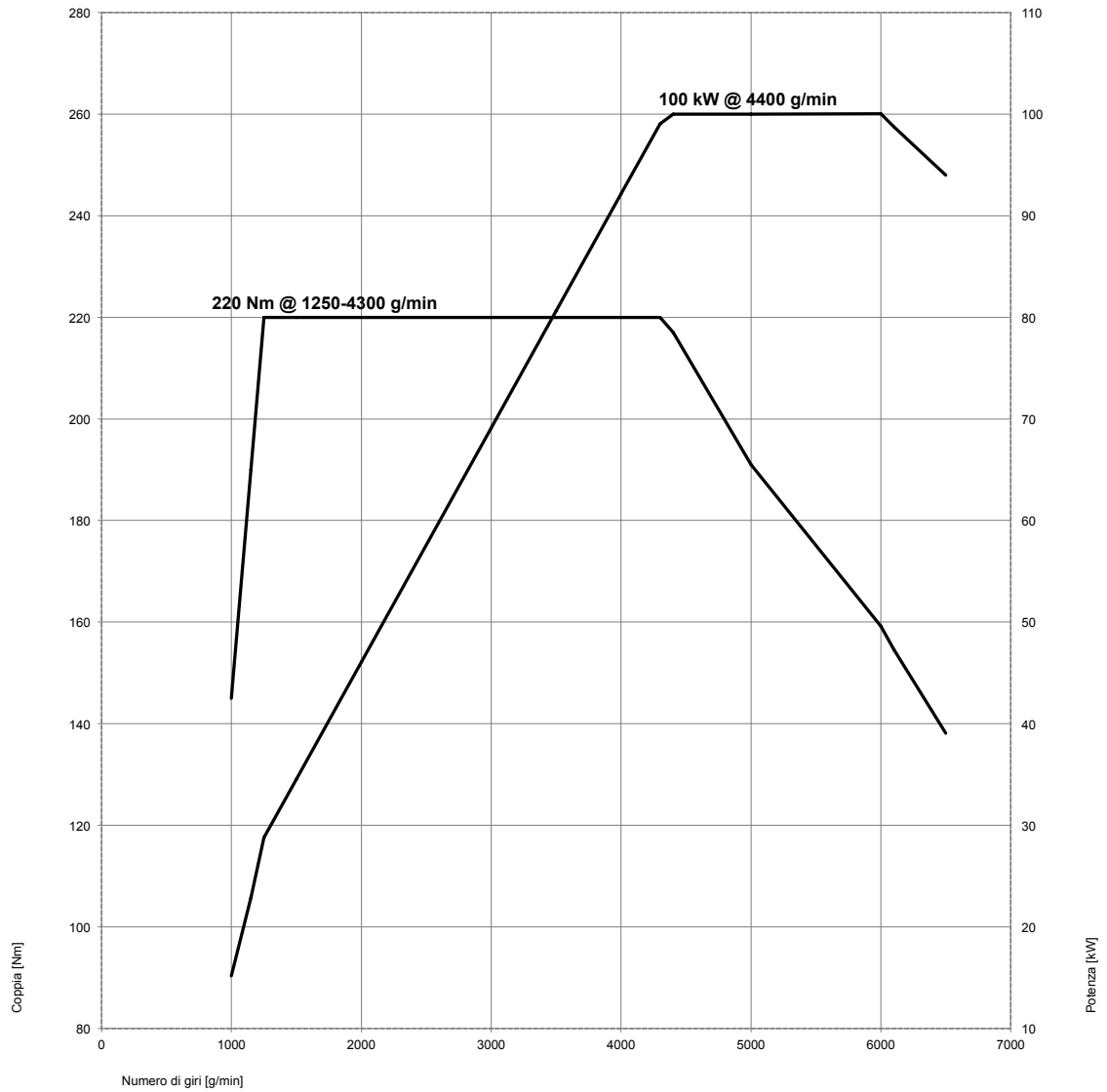
Dati tecnici validi solo per mercati ACEA/valori di omologazione validi in parte solo per la Germania (pesi).

1) quantità cambio olio

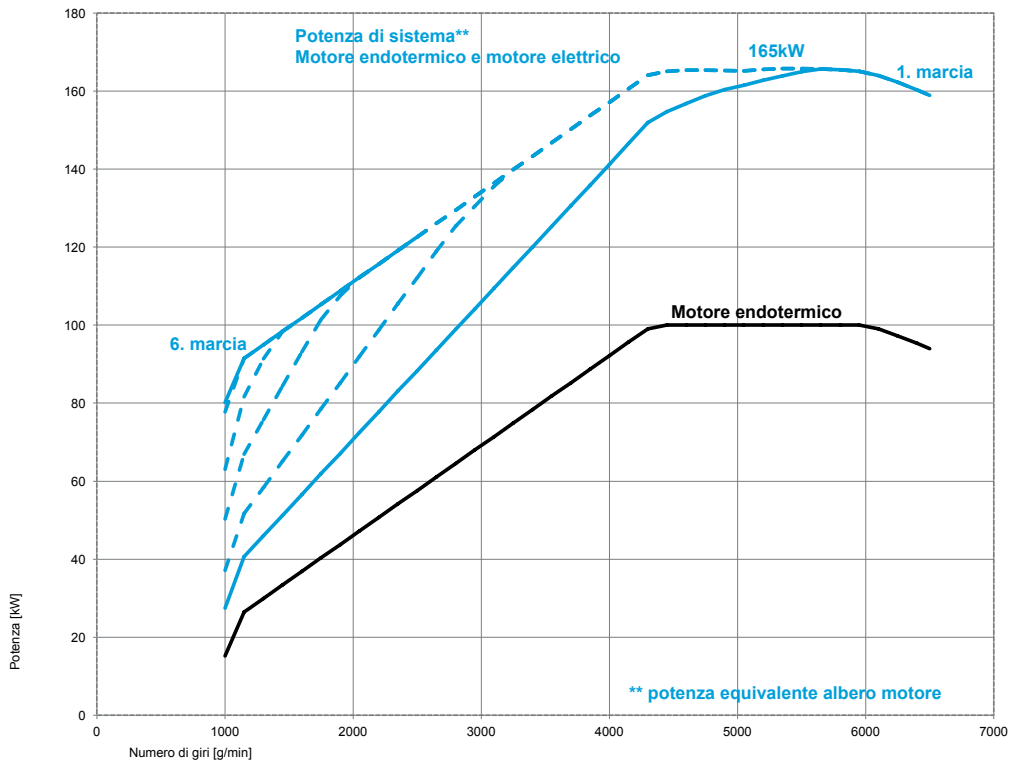
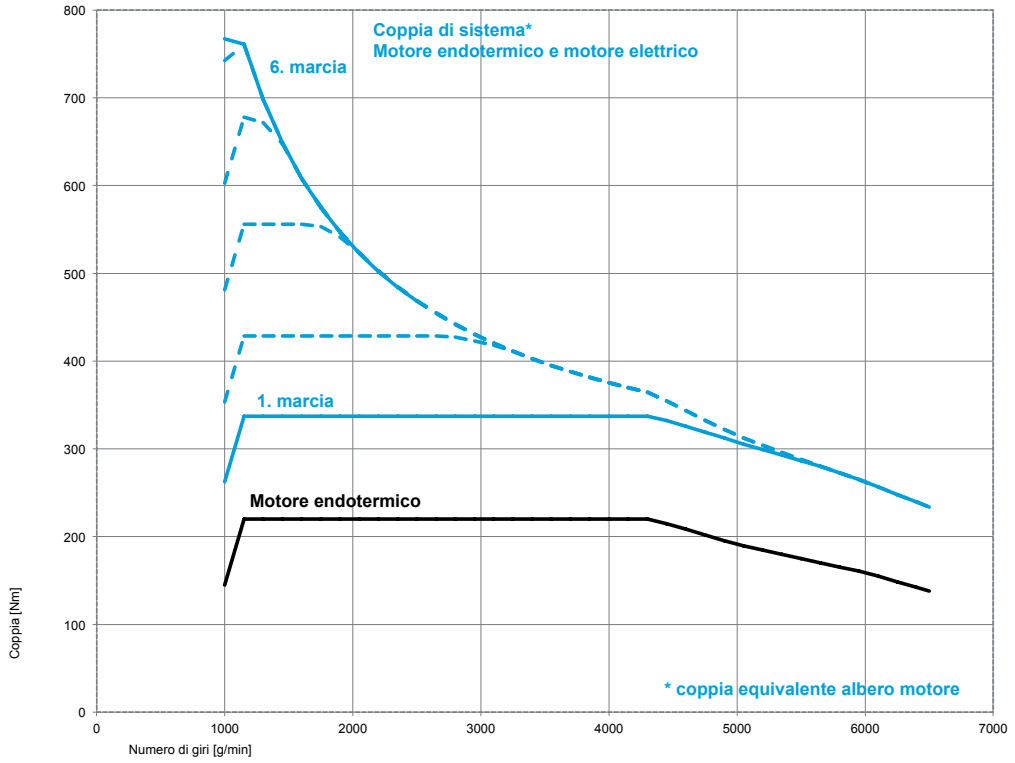
2) consumo di carburante e valori emissioni CO₂ dipendono dalla misura dei pneumatici selezionata

3) in base alla norma ECE R-85

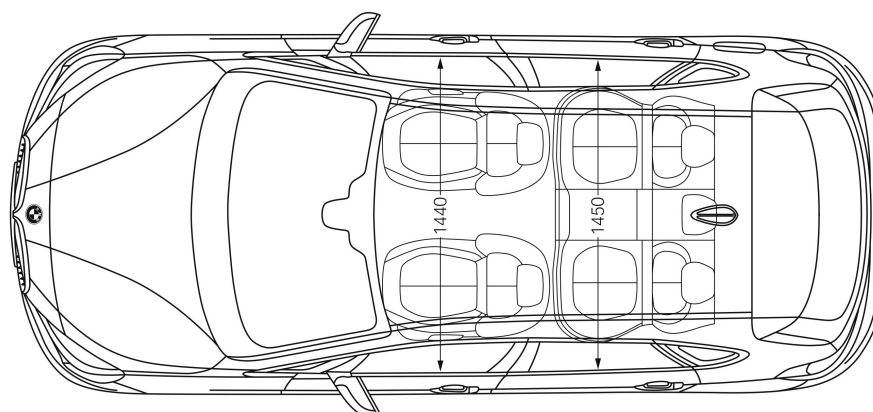
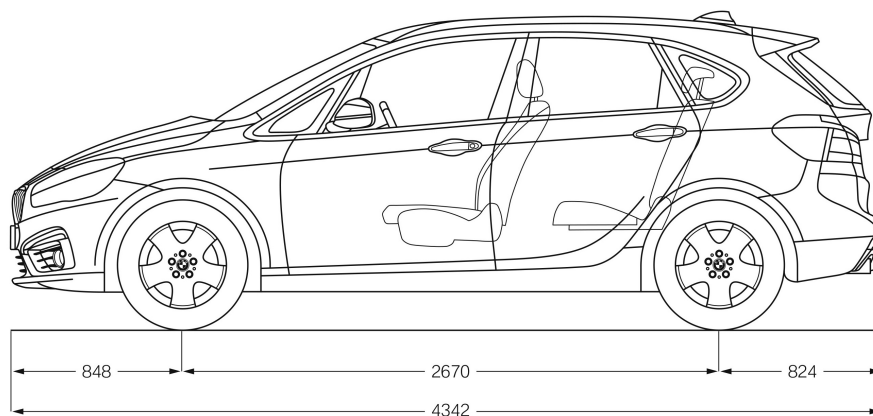
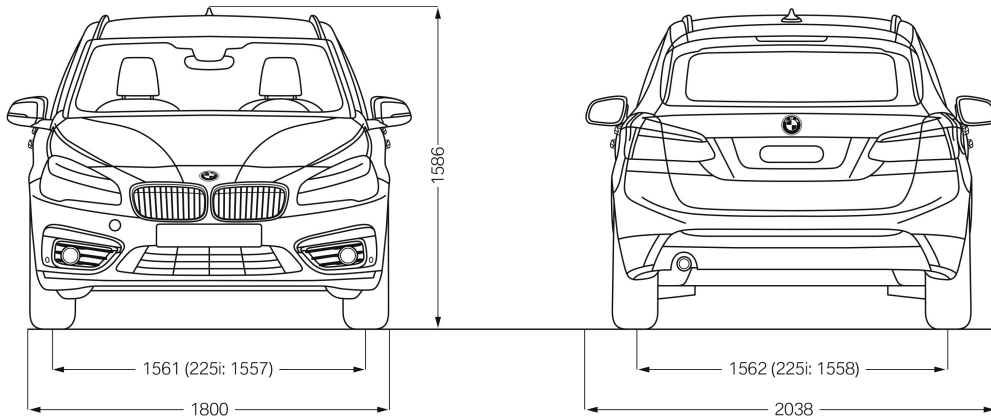
2. Nuova BMW 225xe. 2.5 Diagrammi di coppia e di potenza. Motore endotermico.



Diagrammi di coppia e di potenza. Sistema.



2. Nuova BMW 225xe. 2.6 Dimensioni esterne e interne.



3. Nuova BMW 330e.

3.1 Highlight.



- Introducendo la nuova BMW 330e, BMW amplia la propria Serie 3 con una variante dotata di propulsore ibrido plug-in che soddisfa i massimi criteri di dinamismo ed efficienza.
- Il motore elettrico BMW eDrive e il motore endotermico a quattro cilindri regalano delle prestazioni entusiasmanti e il tipico piacere di guida del brand.
- Esercizio esclusivamente elettrico localmente a emissioni zero, dunque perfetta per la guida urbana e il traffico pendolare in città.
- Motore endotermico a quattro cilindri con tecnologia BMW TwinPower Turbo e 135 kW/184 CV. Motore elettrico da 65 kW/88 CV, potenza di sistema: 185 kW/252 CV, coppia massima 420 Nm (consumo di carburante nel ciclo combinato: 2,1 – 1,9 l/100 km; emissioni di CO₂ nel ciclo combinato: 49 – 44 g/km)*.
- BMW eDrive eroga permanentemente un boost di 100 Nm, temporaneamente fino a 250 Nm.
- Accelerazione da 0 a 100 km/h in 6,1 secondi, velocità massima 225 km/h.
- Velocità massima nella modalità elettrica 120 km/h.
- Autonomia massima nella modalità esclusivamente elettrica 40 chilometri.
- Nella prassi, autonomia fino a 600 chilometri.
- Capacità della batteria ad alta tensione 7,6 kWh.
- Carica completa della batteria ad alta tensione alla normale presa di corrente attraverso il cavo standard consegnato insieme alla vettura in solo tre ore e 15 minuti; nell'ambito di BMW 360° ELECTRIC con la BMW i Wallbox carica più veloce e confortevole in due ore e 15 minuti; attraverso il servizio di mobilità ChargeNow ricerca e utilizzo particolarmente semplici e veloci delle stazioni di carica pubbliche.

- La combinazione di trazione posteriore e ripartizione equilibrata delle masse garantisce la tipica dinamica di guida del marchio e, contemporaneamente, una mobilità efficiente e un'autonomia elevata.
- La sistemazione del motore elettrico davanti al cambio Steptronic a otto rapporti di serie consente di utilizzare la demoltiplicazione del cambio anche per la guida esclusivamente elettrica.
- Anche con il motore elettrico bagagliaio dal volume di 370 litri, adatto all'uso giornaliero, senza alcuna limitazione della possibilità di carico passante.



3. Nuova BMW 330e.

3.2 Sportività sofisticata ed elevata efficienza. (Versione riassuntiva)

Lanciando la nuova BMW 330e, BMW arricchisce il piacere di guidare con un'ulteriore variante innovativa. Grazie al proprio propulsore ibrido plug-in, la nuovissima variante della BMW Serie 3 combina la tipica dinamica di guida del brand con l'opzione di guidare localmente a emissioni zero, offrendo contemporaneamente la massima efficienza sulle lunghe distanze. Nella BMW 330e un elevato dinamismo è stato completato con un consumo di carburante estremamente basso. Abbinando la tecnologia BMW EfficientDynamics BMW eDrive al motore a benzina BMW TwinPower Turbo, è stato realizzato un efficiente e dinamico sistema di propulsione ibrida plug-in, perfetto per il marchio BMW: dinamico nella guida, efficiente e, nella modalità elettrica, localmente a emissioni zero.

Per mettere a disposizione la tipica dinamica di guida BMW, il propulsore ibrido plug-in combina un moderno motore elettrico da 65 kW/88 CV dalla coppia massima di 290 Nm con un motore endotermico a quattro cilindri che eroga 135 kW/184 CV e produce una coppia di 320 Nm. Il consumo di carburante combinato in base all'NEDC è di 2,1 – 1,9 litri per 100 chilometri, le rispettive emissioni di CO₂ sono di 49 – 44 g/km*. Grazie a una potenza di sistema di 185 kW/252 CV e una coppia massima di 420 Nm, la BMW 330e accelera da 0 a 100 km/h in 6,1 secondi e marca una velocità di punta di 225 km/h. Nella prassi l'autonomia massima disponibile è di 600 chilometri. Il motore elettrico e il propulsore a combustione interna azionano le ruote posteriori della berlina attraverso il cambio Steptronic a otto rapporti, di serie. La sistemazione del motore elettrico davanti al cambio permette di utilizzare la demoltiplicazione del cambio anche nella marcia esclusivamente elettrica. Questo ha consentito di sopprimere il convertitore di coppia e di compensare così il peso supplementare della seconda unità di propulsione.

Erogazione di potenza comparabile a quella di un motore endotermico di grossa cilindrata.

Nella taratura dell'unità di propulsione è stata applicata una strategia di esercizio con boost elettrico permanente. Il motore elettrico supporta il propulsore endotermico con una coppia di 100 Nm, potenziabile temporaneamente, attraverso la posizione del pedale dell'acceleratore, fino a 250 Nm. Durante la guida questa configurazione è percepibile attraverso una potente accelerazione, sempre disponibile e comparabile a quella erogata da

* Valori provvisori. I valori di consumo sono stati rilevati in base al ciclo di prova ECE per vetture ibride plug-in e possono variare in base alla misura dei pneumatici selezionata.

un motore a combustione interna di grossa cilindrata. Dato che è sempre richiamabile una potenza sufficiente, viene generato un feeling di guida sicuro e rilassato, le manovre di sorpasso risultano più brevi e su tutte le strade la BMW 330e regala un divertimento di guida entusiasmante.

La batteria ad alta tensione, composta da cellule agli ioni di litio, è stata sistemata sotto il bagagliaio ed è dotata di un efficiente sistema di raffreddamento a liquido criogenico e di un circuito a bassa temperatura altamente integrato. La batteria offre una capacità complessiva di 7,6 kWh che mette a disposizione un'autonomia elettrica, dunque localmente a emissioni zero, di circa 40 chilometri. La BMW 330e è predestinata alla guida nei centri urbani e all'utilizzo da parte di pendolari. Quando la BMW 330e è parcheggiata, l'accumulatore di energia ad alta tensione è caricabile sia attraverso la tradizionale presa di corrente che la BMW i Wallbox dalla potenza di carica di 3,7 kWh; utilizzando la BMW i Wallbox la batteria è carica già dopo due ore e 15 minuti; quando invece è disponibile solo la normale presa di corrente, l'accumulatore di energia è carico dopo tre ore e 15 minuti.

Grazie all'integrazione intelligente della batteria ad alta tensione nello scomparto sotto il bagagliaio, la BMW 330e offre un bagagliaio con piano di carico liscio; l'opzionale sistema di carico passante con lo schienale del divanetto posteriore tripartito (rapporto 40:20:40) è disponibile senza alcuna limitazione. In combinazione il volume del bagagliaio di 370 litri, la nuova BMW 330e è una BMW Serie 3 berlina perfettamente adatta alla guida giornaliera. Inoltre, la sistemazione intelligente dei singoli componenti dell'alimentazione elettrica ha permesso di ripartire in modo equilibrato le masse tra gli assi, 50 per cento sull'asse anteriore, 50 per cento sull'asse posteriore, creando così le premesse per quel comportamento di guida dinamico e maneggevole tipico di tutti i modelli BMW della Serie 3.

BMW eDrive: esercizio autonomo e previdente.

Oltre al tasto di selezione della modalità di guida con le impostazioni SPORT, COMFORT ed ECO PRO, il funzionamento di BMW eDrive può essere tarato in base all'utilizzo momentaneo della vettura attraverso un tasto Toggle integrato nella consolle centrale. Sono disponibili tre tarature: AUTO eDRIVE, MAX eDRIVE e SAVE BATTERY. AUTO eDRIVE assicura in tutte le situazioni di guida un'interazione ottimale di motore endotermico e motore elettrico, permettendo di guidare nella modalità esclusivamente elettrica fino alla velocità massima di 80 km/h. Questa modalità è il setup di base, attivo automaticamente a ogni nuovo avviamento della vettura.

Nella modalità MAX eDRIVE la BMW 330e avanza in modo esclusivamente elettrico. La vettura utilizza a questo scopo tutta la potenza del motore

elettrico, marcando una velocità massima di 120 km/h. Dato che in questa modalità è in grado di percorrere fino a 40 chilometri, la BMW 330e risulta essere la vettura ideale per pendolari o persone che abitano in un centro urbano, perché permette di superare le distanze giornaliere in modo particolarmente efficiente e rispettoso dell'ambiente. L'accensione del motore endotermico è possibile in qualsiasi momento eseguendo il kick down con il pedale dell'acceleratore e serve a soddisfare richieste supplementari di potenza, per esempio per eseguire una manovra di sorpasso.

La modalità SAVE BATTERY permette di mantenere costante la capacità energetica della batteria o di elevarla quando lo stato di carica è inferiore al 50 per cento. Qualora necessario, l'energia può essere utilizzata per il tratto urbano da percorrere esclusivamente nella modalità elettrica.

BMW ConnectedDrive supporta il guidatore in vari modi differenti: in combinazione con il sistema di navigazione, BMW ConnectedDrive offre un utilizzo nuovamente ottimizzato dell'energia elettrica disponibile. Infatti, il sistema di navigazione supporta il guidatore attraverso la gestione energetica previdente e calcola una strategia di esercizio che permette di utilizzare in modo ottimale il propulsore ibrido plug-in in base al profilo di guida e della strada. Il sistema adatta la strategia di propulsione all'andamento dell'intero itinerario, così da percorrere i centri abitati nella modalità elettrica, utilizzare nei tratti in salita l'energia elettrica e fare uso nella successiva discesa dell'intero potenziale di recupero. La BMW 330e è perfetta per guidare localmente a emissioni zero ma anche per superare delle lunghe distanze ad alta efficienza energetica, in modo rispettoso dell'ambiente. Come tutte le berline della BMW Serie 3, anche la BMW 330e offre degli interni confortevoli, pregiati e cinque posti, in più una serie di dettagli pratici e i tipici comandi ergonomici di una BMW. Inoltre, la BMW 330e è dotata di serie di sistema di riscaldamento e raffreddamento a fermo dalla potenza di 5 kW. Il sistema viene attivato attraverso un tasto della chiave della vettura oppure programmando il timer quindicinale del sistema di comando iDrive oppure attraverso la BMW ConnectedDrive App e lo smartphone. La visualizzazione avviene sul Control Display.

Ulteriori informazioni relative al consumo ufficiale di carburante, alle emissioni ufficiali di CO₂, al consumo di corrente elettrica di autovetture nuove sono descritte nel "Leitfaden über Kraftstoffverbrauch, die CO₂-Emissionen e den Stromverbrauch neuer Personenkraftwagen" disponibile in lingua tedesca in tutti i punti di vendita della Deutsche Automobil Treuhand GmbH (DAT), Hellmuth-Hirth-Str. 1, 73760 Ostfildern-Scharnhausen e sul sito <http://www.dat.de/en/offers/publications/guideline-for-fuel-consumption.html>. LeitfadenCO₂ (Manuale CO₂) (PDF – 2,7 MB)

3. Nuova BMW 330e.

3.3 Il nuovo dinamismo della mobilità elettrica.



Equipaggiata con un modernissimo propulsore ibrido plug-in, la nuova BMW 330e completa la gamma di prodotti della BMW Serie 3 con un'ulteriore variante particolarmente innovativa. Per la prima volta gli ingegneri hanno trasferito le modernissime tecnologie BMW i in un modello della Serie premium di maggiore successo del mondo. La BMW Serie 3 berlina definisce già con il motore a benzina i benchmark di sportività e di basso consumo di carburante nel segmento di appartenenza, offrendo così le premesse ideali per una vettura ibrida plug-in altamente dinamica e contemporaneamente dall'efficienza esemplare. I componenti principali sono il lightweight design intelligente, le proprietà aerodinamiche alquanto favorevoli nell'ambito del segmento di appartenenza e gli ampi equipaggiamenti di serie della tecnologia BMW EfficientDynamics.

Una base ideale, sofisticati componenti della propulsione, massima efficienza.

Il motore endotermico montato nella BMW 330e si basa sul motore quattro cilindri a benzina con tecnologia BMW TwinPower Turbo premiato già due volte con l'International Engine of the Year Award. Il propulsore si distingue per un'erogazione sportiva di potenza, una potenza di 135 kW/184 CV e una coppia massima di 290 Nm, nonché un rendimento estremamente favorevole, offrendo un'elevata silenziosità di esercizio. Il motore elettrico dalla potenza di 65 kW/88 CV e la coppia massima di 320 Nm (consumo nel ciclo combinato: 2,1 – 1,9 l/100 km; emissioni di CO₂ nel ciclo combinato: 49 – 44 g/km)* e l'elettronica di potenza sono derivati direttamente dalla tecnologia BMW eDrive, montata di serie nei modelli BMW i3 e BMW i8. Il motore elettrico viene alimentato di energia da una batteria agli ioni di litio dalla capacità di 7,6 kWh. Il know-how raccolto durante lo sviluppo dei modelli BMW i è stato utilizzato anche per la progettazione dell'accumulatore ad alta tensione del nuovo modello, inclusi la gestione della batteria e l'efficientissimo sistema di raffreddamento diretto. La batteria è caricabile a qualsiasi presa di corrente ed è stata integrata liscia sotto il bagagliaio, in una posizione particolarmente protetta contro le collisioni. L'elettronica di potenza riunisce in un sistema integrato l'inverter per l'azionamento del motore elettrico, raffreddato a liquido, l'alimentazione della rete di bordo con energia della batteria ad alta tensione e il controllo centrale delle funzioni specifiche del sistema ibrido.

* Valori provvisori. I valori di consumo sono stati rilevati in base al ciclo di prova UE per vetture ibride plug-in e possono variare in base alla misura dei pneumatici selezionata.

La potenza di sistema della BMW 330e è di 185 kW/252 CV, mentre la coppia massima disponibile è di 420 Nm. La dinamica berlina accelera così da 0 a 100 km/h in 6,1 secondi e marca una velocità massima di 225 km/h. Il consumo combinato di carburante e le emissioni di CO₂ sono rispettivamente di 2,1 – 1,9 litri* per 100 chilometri e di 49 – 44 grammi per chilometro.* La guida nella modalità esclusivamente elettrica è possibile fino alla velocità di 120 km/h, con un'autonomia di 40 chilometri. Complessivamente, la BMW 330e offre nella prassi un'autonomia massima di 600 chilometri. Grazie a questi valori e alla funzione di boost del motore elettrico, chiaramente percepibile durante la fase di accelerazione, la guida giornaliera regala un dinamismo particolarmente intenso.

Nella taratura dell'unità di propulsione, BMW ha optato a favore di una strategia di esercizio con boost elettrico permanente. Il motore elettrico supporta il propulsore endotermico con una coppia di 100 Nm, potenziabile temporaneamente, in dipendenza della posizione del pedale dell'acceleratore, fino a 250 Nm. Durante la guida questa configurazione è percepibile attraverso una potente accelerazione, sempre disponibile e comparabile a quella erogata da un motore a combustione interna di grossa cilindrata. Dato che è sempre richiamabile una potenza sufficiente, viene generato un feeling di guida sicuro e rilassato, le manovre di sorpasso risultano più brevi e nelle strade ricche di curve la BMW 330e regala un divertimento di guida entusiasmante.

Nella BMW 330e le coppie motrici di entrambi i motori vengono trasmesse alle ruote posteriori attraverso un cambio Steptronic a otto rapporti. La demoltiplicazione del cambio è attiva dunque per entrambe le modalità di esercizio, così da ridurre la sollecitazione meccanica e termica del motore elettrico dovuta ai numeri di giri costantemente elevati. Questo ha un impatto positivo sulla durata di vita del motore elettrico. Inoltre, è stato possibile sopprimere il convertitore di coppia e compensare parzialmente il peso supplementare del propulsore elettrico. Infine, analogamente ai modelli BMW ad alimentazione tradizionale, il moderno cambio Steptronic contribuisce anch'esso, grazie alle basse perdite di attrito, all'elevata efficienza dell'intero sistema di propulsione.

BMW eDrive è configurabile in tre modalità di guida.

La BMW 330e offre tre programmi di guida elaborati appositamente per BMW eDrive, AUTO eDRIVE, MAX eDRIVE e SAVE BATTERY. Il guidatore può selezionare il programma attraverso il tasto eDrive della consolle centrale e adattare il propulsore ibrido plug-in in base all'utilizzo momentaneo della vettura.

AUTO eDRIVE: questa impostazione assicura in tutte le situazioni di guida un'interazione ottimale di motore endotermico e motore elettrico, permettendo di guidare nella modalità esclusivamente elettrica fino alla velocità massima di 80 km/h. Questa modalità è il setup di base, attivo automaticamente a ogni nuovo avviamento della vettura

MAX eDRIVE: in questa modalità la BMW 330e avanza in modo esclusivamente elettrico, percorrendo localmente a emissioni zero fino a 40 chilometri. La vettura utilizza a questo scopo tutta la potenza del motore elettrico, marcando una velocità massima di 120 km/h. La BMW 330e risulta essere per esempio la vettura ideale per pendolari o persone che abitano in un centro urbano, perché permette di superare le distanze giornaliere in modo particolarmente efficiente e rispettoso dell'ambiente. L'accensione del motore endotermico è possibile in qualsiasi momento eseguendo il kick down con il pedale dell'acceleratore e entra in azione quando viene richiesta della potenza supplementare, per esempio per eseguire una manovra di sorpasso.

SAVE BATTERY: questo setup è composto da due impostazioni di esercizio. Quando lo stato di carica della batteria ad alta tensione è inferiore al 50 per cento, la batteria viene caricata fino al 50 per cento dal motore a combustione interna. Quando invece lo stato di carica è superiore al 50 per cento, lo stato di carica attuale viene "congelato", così da potere utilizzare l'energia elettrica residua per il tratto successivo, per esempio per raggiungere una meta in un centro abitato. Indipendentemente dalla modalità attiva, spostando il selettore di marcia nella griglia S si avvia il motore endotermico, così da avere a disposizione permanentemente la potenza massima di entrambi i propulsori. Inoltre, lo stato di carica della batteria ad alta tensione viene elevato all'80 per cento.

Fusione di efficienza e del tipico dinamismo del brand.

Analogamente agli altri attuali modelli di serie BMW, anche la BMW 330e è dotata, oltre al tasto eDrive, anche del tasto di selezione della modalità di guida, inserito nella consolle centrale, che permette di tarare la vettura in base alle richieste personali e alla situazione momentanea. Premendo un pulsante si attivano le configurazioni COMFORT e SPORT e la modalità ECO PRO. Oltre alle funzioni di sterzo e delle sospensioni e alle caratteristiche di cambio-marcia del cambio Steptronic a otto rapporti, viene influenzata anche la strategia di esercizio del propulsore ibrido. Nella modalità COMFORT, orientata a offrire un equilibrio tra comfort ed efficienza e, contemporaneamente a generare il tipico dinamismo del brand, l'esercizio del motore elettrico viene gestito in modo di favorire una guida rilassata, a basso consumo di carburante. Qualora richiesto, in combinazione con il motore endotermico viene messa a disposizione un'erogazione di potenza più lineare. La massima performance generata da entrambi i motori e ottenuta attraverso l'utilizzo della completa potenza di sistema è richiamabile nella modalità

SPORT. In questa impostazione entrambi i motori sono attivi permanentemente. Il sistema di propulsione può reagire con particolare sensibilità a ogni impulso del pedale dell'acceleratore. Nella modalità ECO PRO viene sfruttato soprattutto il potenziale di efficienza offerto dall'elettrificazione. Grazie alla funzionalità ibrida intelligente, dunque all'interazione di motore elettrico e motore a combustione interna, viene generata la massima efficienza dell'intero sistema. Una gestione energetica particolarmente efficiente è il risultato dell'utilizzo mirato della potenza necessaria per le funzioni di comfort alimentate elettricamente, come la climatizzazione, il riscaldamento dei sedili e degli specchietti retrovisori esterni. Inoltre, viene massimizzata l'autonomia.

Gestione energetica intelligente per una propulsione sempre adatta alla situazione momentanea.

In combinazione con il sistema di navigazione BMW, la BMW 330e offre il Preview Assistant, sviluppato appositamente per il sistema ibrido. Questa funzione rappresenta la versione più coerente e progressista dell'interazione delle tecnologie BMW EfficientDynamics e BMW ConnectedDrive. Quando è attiva la guida alla meta il sistema di navigazione raccoglie le informazioni sulla strada da percorrere e le utilizza per la gestione della propulsione. Il sistema utilizza sia i dati statistici della cartina interattiva, per esempio limiti di velocità e informazioni su salite, che informazioni in tempo reale sulla situazione attuale del traffico (Real Time Traffic Information – RTTI). La gestione energetica previdente identifica in base a queste informazioni i tratti particolarmente adatti all'utilizzo del motore elettrico, assicurando ad esempio che le zone residenziali vengano percorse nella modalità esclusivamente elettrica, e quando lo stato di carica è sufficiente, anche interi centri abitati, e che la meta venga raggiunta nella modalità puramente elettrica. Per i percorsi in salita il sistema prevede l'utilizzo dell'energia elettrica, così che nella successiva discesa possa essere utilizzato l'intero potenziale di recupero. Grazie al Preview Assistant, la BMW 330e è ancora più idonea ad avanzare localmente a emissioni zero e, qualora richiesto, a superare delle lunghe distanze con la massima efficienza e in modo rispettoso dell'ambiente.

Caricare la batteria: in modo semplice a casa oppure in viaggio con le soluzioni di carica di BMW 360° ELECTRIC.

Nella sua qualità di vettura ibrida plug-in, la BMW 330e può essere caricata anche esternamente attraverso la rete di corrente. Grazie alla BMW i Wallbox dalla potenza di carica di 3,7 kW, installabile a casa oppure sul posto di lavoro, l'accumulatore di energia agli ioni di litio scarico della vettura viene completamente ricaricato in due ore e 15 minuti, così da disporre della massima autonomia al momento di partenza. In alternativa, l'accumulatore ad alta tensione scarico della BMW 330e può essere completamente caricato

alla normale presa di corrente in tre ore e 15 minuti. La carica in viaggio viene facilitata dalle soluzioni di carica di BMW 360° ELECTRIC. Attraverso il servizio di mobilità BMW i ChargeNow è disponibile la più grande rete di carica pubblica con oltre 30.000 colonnine di carica di partner in 22 paesi. La ricerca e l'utilizzo della stazione di carica dei partner avviene in modo particolarmente semplice e veloce attraverso BMW ConnectedDrive, la BMW Remote App oppure la ChargeNow App. La fatturazione e il pagamento avvengono comodamente senza contanti con la carta ChargeNow.

Il collegamento della vettura alla rete avviene attraverso la presa di carica, inserita nel parafrangente al lato del guidatore tra il passaruota anteriore e il montante A. La presa di carica è protetta contro gli influssi ambientali, come polvere e umidità, da uno sportellino a chiusura ermetica. La presa di carica è dotata di un anello a corona che informa l'utente sui differenti stati di carica della vettura attraverso una logica a colori. Quando l'anello a corona lampeggia blu, la BMW 330e si trova nella modalità di carica; non appena si è concluso il processo di carica il colore passa a un verde permanente. Una luce blu permanente segnala una pausa di carica. Se invece l'anello a corona lampeggia giallo, è in corso un check di sistema. Un lampeggio rosso infine indica che il sistema di carica è inattivo. Per il collegamento della vettura al sistema di approvvigionamento elettrico la BMW 330e è equipaggiata con un cavo di carica standard, fornito insieme alla vettura e sistemato nel bagagliaio in una propria borsa e bloccato con una rete. Qualora non dovesse essere disponibile una possibilità di carica stazionaria, la batteria ad alta tensione scarica può essere caricata durante la guida attivando il tasto eDrive nell'impostazione SAVE BATTERY fino al livello di almeno il 50 per cento. Inoltre, inserendo il selettore di marcia nella griglia S, il guidatore dispone della possibilità di avviare il motore endotermico indipendentemente dalla modalità attiva. In questo modo egli dispone permanentemente della massima potenza di entrambi i motori e il livello di carica della batteria ad alta tensione viene elevato contemporaneamente all'80 per cento.

Bagagliaio liscio e sistema di carico passante senza limitazioni.

Grazie all'integrazione intelligente della batteria ad alta tensione (capacità 7,6 kWh) nello scomparto sotto il bagagliaio, la BMW 330e offre un bagagliaio con piano di carico liscio e l'optional sistema di carico passante con lo schienale del divanetto posteriore tripartito (rapporto 40:20:40) senza alcuna limitazione. In combinazione con il bagagliaio dal volume primario di 370 litri, interamente utilizzabile, la nuova BMW 330e è una BMW Serie 3 berlina perfettamente adatta alla guida giornaliera. La sistemazione secondaria del bagaglio nella vaschetta sotto il piano del bagagliaio è limitata.

Per realizzare il volume di carico più grande possibile, il serbatoio pressurizzato in acciaio inossidabile è stato sistemato come semi serbatoio a sella sotto il divanetto posteriore e offre un volume utile di 41 litri. Come d'uso nelle vetture con motore endotermico, anche nella BMW 330e il carburante che degassa viene raccolto da un sistema di filtri a carbone attivo. Nei sistemi tradizionali di propulsione, non appena il filtro ha raggiunto un determinato grado di saturazione, il carburante raccolto viene inviato nuovamente, tramite lavaggio del filtro a carbone attivo, al processo di combustione del motore. Siccome il motore a combustione interna della BMW 330e non è permanentemente in esercizio, il filtro a carbone attivo può essere lavato solo quando è in funzione il motore endotermico, dunque molto più raramente. La conseguenza sono delle pressioni nettamente superiori all'interno del serbatoio di carburante; per questo motivo il serbatoio pressurizzato in acciaio inossidabile della BMW 330e è resistente fino alla pressione di 340 mbar.

Un altro vantaggio del posizionamento intelligente di tutti i componenti del sistema di propulsione elettrico è la conservazione della ripartizione equilibrata delle masse tra gli assi: il 50 per cento sull'asse anteriore e il 50 per cento sull'asse posteriore. Questa è una delle premesse fondamentali per assicurare quel comportamento di guida dinamico e maneggevole tipico di tutte le BMW Serie 3.

Collegamento perfetto in rete con BMW ConnectedDrive.

BMW ConnectedDrive descrive il collegamento in rete di guidatore, vettura e ambiente esterno. Oltre alla gestione energetica intelligente in combinazione con il sistema di navigazione, previamente descritta, nella BMW 330e il sistema offre in qualsiasi momento l'accesso alle principali informazioni sulla vettura. Per esempio, quando è nella vettura il guidatore può visualizzare sul display di bordo lo stato di carica, le stazioni di carica pubbliche di ChargeNow e la distanza percorsa, oppure programmare la pre-climatizzazione della vettura. A questo scopo la BMW 330e è dotata di serie con un sistema di riscaldamento e raffreddamento a fermo dalla potenza di 5 kW, attivabile immediatamente attraverso un tasto della chiave della vettura, la BMW ConnectedDrive App dello smartphone oppure attraverso un timer quindicinale e il sistema di comando iDrive. Sul Control Display viene visualizzata la data della prossima attivazione e il guidatore ha la possibilità di modificare il calendario secondo le proprie preferenze. Se il riscaldamento o il raffreddamento vengono eseguiti durante il processo di carica, non viene ridotta l'autonomia elettrica.

3. La nuova BMW 330e.

3.4 Dati tecnici.



BMW 330e berlina		
Carrozzeria		
Numero porte/ posti		4/5
Lungh./ largh./ alt.(a vuoto)	mm	4633/1811/1429
Passo	mm	2810
Carreggiata ant./ post.	mm	1543/1583
Luce da terra		140
Diametro di sterzata	m	11,3
Capacità serbatoio	ca. l	41
Olio motore ¹⁾	l	5,25
Massa a vuoto DIN/UE	kg	1660/1735
Carico utile DIN	kg	535
Peso complessivo legale	kg	2195
Carico per asse ant./ post.	kg	1000/1260
Carico trainabile (12 %) frenato/ non frenato	kg	--/--
Carico sul tetto/ al timone	kg	75/--
Capacità bagagliaio	l	370
Resistenza aerodinamica	c _x x A	0,27 x 2,20
Propulsione		
Concetto di propulsione		propulsore full-hybrid, motore sincro a eccitazione permanente
Potenza di sistema	kW/CV	185/252
Motore a benzina		
Tipo/ cilindri/ valvole		in linea/4/4
Tecnologia motore		tecnologia BMW TwinPower Turbo: turbocompressore Twin Scroll, High Precision Direct Injection
Cilindrata effettiva	cm ³	1998
Corsa/ alesaggio	mm	94,6/82,0
Compressione	:1	11,0
Carburante		min. RON 91
Potenza	kW/CV	135/184
a giri	g/min	5000-6500
Coppia	Nm	290
a giri	g/min	1350-4250
Motore elettrico		
Tecnologia motore		tecnologia BMW eDrive: motore elettrico sincro integrato nel cambio Steptronic a 8 rapporti, funzione di generatore per il recupero di energia per la batteria ad alta tensione
Potenza di picco ³⁾	kW/CV	65/88
a giri	g/min	2500
Coppia	Nm	250
a giri	g/min	0-2500
Batteria ad alta tensione		
Tecnica di accumulo/posizione		ioni di litio/sotto il pianale, sotto il pavimento del bagagliaio
Tensione	V	293
Capacità energetica (lorda)	kWh	7,6
Tempo di carica per 80 % di carica		1,6 h bei 3,7 kW (16 A/230 V)

BMW 330e berlina			
Dinamica di guida e sicurezza			
Sospensioni anteriori	asse a doppio snodo in alluminio con variazione dell'incidenza, piccolo braccio a terra positivo, compensazione delle forze trasversali, riduzione del beccheggio in frenata		
Sospensioni posteriori	asse a cinque bracci in costruzione leggera in acciaio		
Freni anteriori	a disco, un pistone e pinza flottante, ventilati		
Freni posteriori	a disco, un pistone e pinza flottante, ventilati		
Sistemi di stabilità di guida	di serie: DSC incl. ABS e DTC (Dynamic Traction Control), assistente frenata in curva CBC, assistente frenata DBC, funzione freni asciutti, compensazione del fading, assistente di partenza		
Equipaggiamenti di sicurezza	di serie: airbag per guidatore e passeggero, airbag laterali per guidatore e passeggero, airbag per la testa per i sedili anteriori e posteriori, cinture automatiche a tre punti per tutti i sedili, davanti con bloccafibbia, tendicintura e limitatore di sforzo, sensori crash, indicazione avaria pneumatici		
Sterzo	servosterzo elettromeccanico a pignone e cremagliera (EPS); funzione Servotronic optional: sterzo variabile sportivo		
Rapporto di demoltiplicazione	:1	15,0	
Pneumatici ant./ post.	205/60 R16 92W		
Cerchi ant./ post.	7,0J x 16 lega		
Cambio			
Tipo	Steptronic a 8 rapporti		
Rapporti	I	:1	4,714
	II	:1	3,143
	III	:1	2,106
	IV	:1	1,667
	V	:1	1,285
	VI	:1	1,000
	VII	:1	0,839
	VIII	:1	0,667
	R	:1	3,317
Rapporto del differenziale	:1	2,929	
Prestazioni			
Rapporto massa/potenza di sistema (DIN)	kg/kW	9,0	
Accelerazione 0-100 km/h	s	6,1	
Velocità massima	km/h	225	
Velocità massima in elettrico	km/h	120	
Autonomia elettrica (NEDC)	km	37-40	
BMW EfficientDynamics			
Misure BMW EfficientDynamics di serie	tecnologia BMW eDrive, Brake Energy Regeneration con indicazione del recupero, servosterzo elettromeccanico, funzione Auto Start/Stop specifica per vetture ibride, modalità ECO PRO, lightweight design intelligente, gruppi secondari controllati in base al fabbisogno, compressore del climatizzatore elettrico, pompa dell'olio regolata dalla mappatura, differenziale posteriore con caratteristiche di esercizio a caldo ottimizzate, pneumatici a resistenza ridotta al rotolamento		
Consumo nel ciclo di prova ECE²⁾			
con pneumatici di serie:			
combinato	l/100 km	2,1-1,9	
Emissioni CO ₂ del carburante	g/km	49-44	
Consumo di corrente combinato	kWh/100 km	11,9-11,0	
Classe antinquinamento	Euro 6		

Dati tecnici validi solo per mercati ACEA/valori di omologazione validi in parte solo per la Germania (pesi).

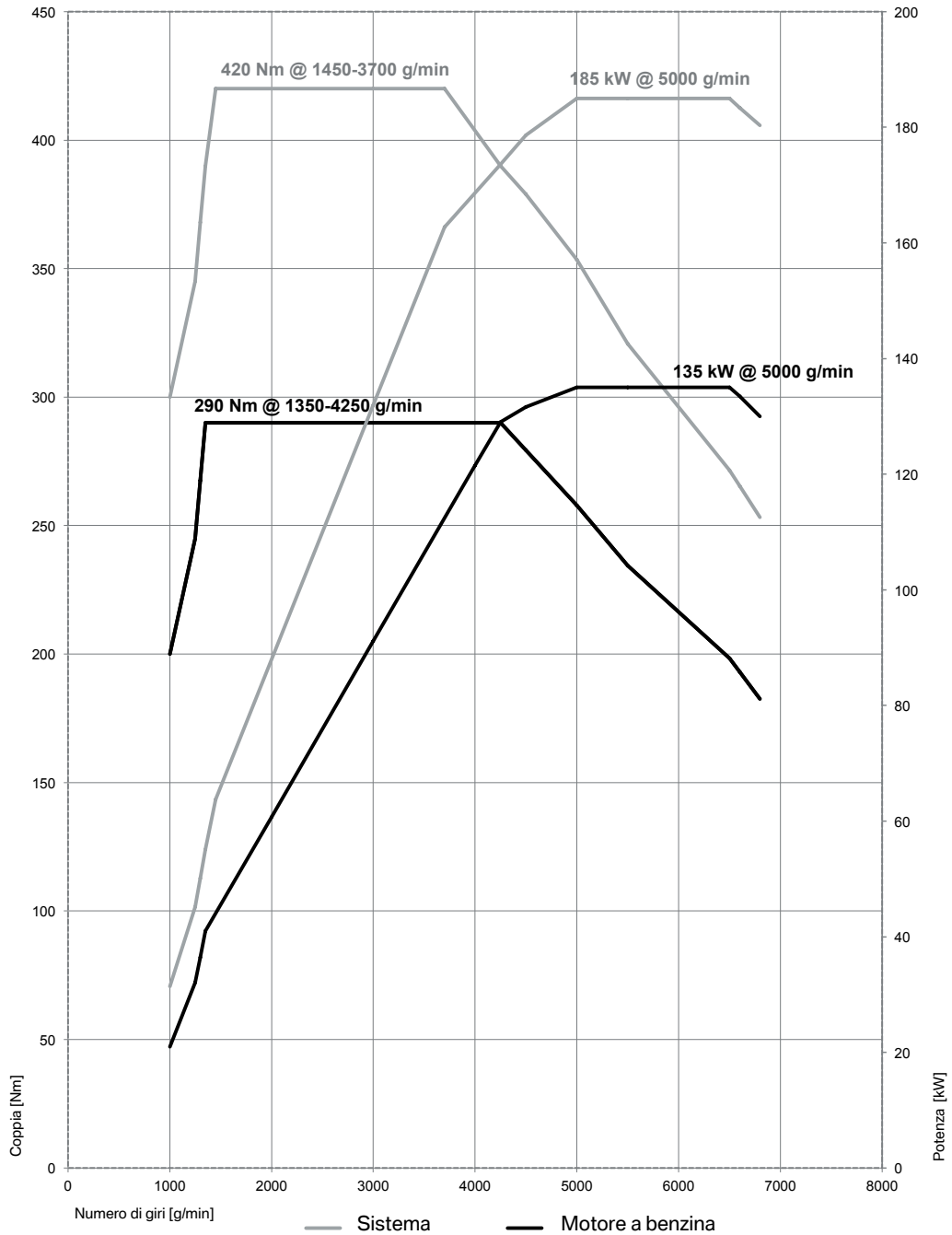
1) quantità cambio olio

2) consumo di carburante e valori emissioni CO₂ dipendono dalla misura dei pneumatici selezionata

3) in base alla norma ECE R-85

3. La nuova BMW 330e.

3.5 Diagrammi di coppia e di potenza.



3. La nuova BMW 330e. 3.6 Dimensioni esterne e interne.

