

La nueva BMW R 1250 GS y la nueva BMW R 1250 RT. Índice.



1. El concepto general.	
Versión resumida.	2
2. Tecnología.	8
3. Diseño y colores.	20
4. BMW Motorrad Spezial.	26
5. Historia de los motores bóxer de cuatro válvulas de BMW.	30
6. Gama de accesorios de BMW R 1250 GS.	33
7. Gama de accesorios de BMW R 1250 RT.	37
8. Potencia del motor y par.	40
9. Datos técnicos.	41

1. El concepto general. Versión resumida.



P90321740

Las nuevas BMW R 1250 GS y R 1250 RT – Fascinación por el viaje y el touring en una nueva dimensión de accionamiento.

Desde hace más de 35 años, el motor bóxer representa en los modelos BMW Motorrad GS y RT una propulsión fiable cuando se trata de realizar touring de duración, viajes prolongados o, sencillamente, de disfrutar de una escapada de fin de semana sobre dos ruedas. Desde hace más de 25 años, BMW Motorrad apuesta por la técnica de cuatro válvulas, combinada con inyección electrónica de combustible y tecnología de catalizador para obtener el máximo desarrollo de potencia y de par motor, con la mayor eficiencia y respeto del medio ambiente.

Motor bóxer desarrollado con tecnología ShiftCam de BMW para mayor potencia a través de todo el ámbito de revoluciones, reducción del consumo y de las emisiones, así como optimizada sedosidad del funcionamiento y confort de rodamiento.

Con el motor bóxer completamente desarrollado, las nuevas R 1250 GS y R 1250 RT no solo consiguen un nuevo nivel de potencia y par motor. Especialmente en el confort de rodamiento y en la sedosidad del funcionamiento - en particular, en el ámbito de revoluciones bajo - había margen para muchas mejoras. Además, el nuevo propulsor consigue mejores valores de consumo y emisiones y entusiasmo con un espectro de sonido especialmente agradable. La tecnología ShiftCam de BMW supone

la utilización por primera vez en los motores de serie de BMW Motorrad de una técnica para variar los tiempos de regulación de válvula y la carrera de válvula en el lado de admisión. Además, las levas de admisión se configuraron de tal forma que se produce una apertura asíncrona de las dos válvulas de admisión, lo cual conlleva un torbellino más potente del gas limpio entrante y, con ello, una combustión más efectiva. Otras modificaciones técnicas del propulsor se reflejan, entre otros, en el accionamiento de los árboles de levas, que ahora tiene lugar a través de una cadena dentada (hasta ahora cadena de rodillos), en una mejora de la alimentación de aceite, válvulas de inyección de dos chorros, así como un nuevo sistema de escape.

Dos modos de conducción, ASC y Hill Start Control, de serie.

Para adaptarse a los deseos individuales del conductor hay disponibles dos modos de conducción. El control automático de la estabilidad ASC (Automatic Stability Control) aporta una gran seguridad, al proporcionar de serie la mejor tracción posible. El asistente de arranque en pendiente Hill Start Control ahora también viene de serie en ambos modelos y permite arrancar cómodamente en la montaña.

Modos de conducción Pro con modos de conducción adicionales, control de tracción dinámico DTC, ABS Pro, Hill Start Control Pro, así como el asistente de frenado dinámico DBC (nuevo) como equipamiento opcional de fábrica.

Como equipamiento opcional está disponible la opción «Modos de conducción Pro», que incluye el modo de conducción adicional «Dynamic», el control de tracción dinámico DTC (Dynamic Traction Control) y, en R 1250 GS, también los modos de conducción «Dynamic Pro», «Enduro» y «Enduro Pro». DTC permite, especialmente en posición inclinada, una aceleración aún más eficiente y segura. ABS Pro (en R 1250 GS parte de los modos de conducción Pro, en R 1250 RT de serie) ofrece aún más seguridad de frenado, incluso en posición inclinada. El nuevo asistente de frenado dinámico DBC (Dynamic Brake Control) ofrece seguridad añadida en el frenado, incluso en situaciones difíciles, al impedir que se produzca un accionamiento del gas no intencionado. Mediante una intervención en el sistema de control del motor, el momento de accionamiento durante el frenado se reduce y la potencia de frenado en la rueda trasera se exprime en toda su capacidad. De esta forma, la moto se mantiene estable y el recorrido de frenado se reduce.

Suspensión electrónica Dynamic ESA «Next Generation» con compensación de carga totalmente automática ahora también para la R 1250 RT.

Como equipamiento opcional, con la suspensión electrónica de BMW Motorrad, Dynamic ESA «Next Generation», dependiendo del estado de conducción y las maniobras de conducción el amortiguamiento se adapta automáticamente a las circunstancias y, además, tiene lugar una compensación automática en todos los estados de carga. Esto permite la adaptación sensible de la moto a las circunstancias de la conducción, se consiguen un confort de amortiguamiento y un comportamiento muy estable – disponible ahora también para la R 1250 RT.

Faros LED para la R 1250 GS de serie y luz para la conducción diurna LED para ambos modelos como equipamiento opcional de fábrica.

La nueva R 1250 GS dispone ahora de faros LED de serie. Tanto para la R 1250 GS como para la R 1250 RT, equipada con faros halógenos, la luz para la conducción diurna LED está disponible además como equipamiento opcional.

Connectivity: Combinación multifuncional de instrumentos con pantalla TFT en color de 6,5 pulgadas y muchas características de serie en la R 1250 GS.

La nueva R 1250 GS dispone ahora de serie del equipamiento Connectivity, con una pantalla TFT en color de 6,5 pulgadas. Unido al Multi-Controller de BMW Motorrad de serie, el conductor puede así acceder a las funciones de vehículo y de Connectivity de forma especialmente rápida y cómoda.

La R 1250 RT está equipada con una pantalla en color TFT de 5,7 pulgadas. La pantalla viene acompañada de un tacómetro analógico y de un cuentarrevoluciones.

Función de llamada de emergencia inteligente como equipamiento opcional de fábrica.

La ayuda más rápida posible en caso de accidente o en situaciones de emergencia o de peligro puede salvar vidas. Con el equipamiento opcional Llamada de emergencia se solicitará ayuda tan rápido como sea posible en el lugar de los sucesos. Como hasta ahora, esta característica puede pedirse para ambos modelos.

BMW Motorrad Spezial – capacidades de individualización de alto nivel como equipamiento opcional de fábrica.

Con BMW Motorrad Spezial, BMW Motorrad ofrece posibilidades de individualización como equipamiento opcional de fábrica con un diseño atractivo y que elevan el valor del producto. En el primer plano se sitúan la integración armónica en el vehículo en su conjunto, materiales de la más elevada calidad, trabajo manual minucioso y el amor literal al detalle.

Para las nuevas R 1250 GS y R 1250 RT, por ejemplo, están disponibles los paquetes de piezas de fresado opción 719 Classic y HP.

La nueva R 1250 RT puede, complementariamente, disponerse con la opción 719 ruedas Classic o Sport, un asiento exclusivo o una de dos pinturas especiales.

Para los dos nuevos modelos bóxer también hay disponible un silenciador deportivo HP de fábrica.

Nuevas y atractivas variantes de color y de Style.

La nueva R 1250 GS presenta su competencia de viaje y de fuera de la carretera en dos modernos colores básicos, así como dos llamativas variantes Style. La nueva R 1250 RT representa su carácter exclusivo de touring en un color básico, dos variantes Style y dos opción 719 colores especiales.

Los puntos estelares de las nuevas BMW R 1250 GS y R 1250 RT:

- Motor bóxer desarrollado con tecnología BMW ShiftCam para variar los tiempos de regulación de válvula y la carrera de válvula en el lado de admisión.
- Aún más fuerza a lo largo de toda la cinta de revoluciones, valores de consumo y emisión optimizados, así como mayor sedosidad del funcionamiento y confort de rodamiento.
- Más potencia y momento par motor: 100 kW (136 CV) a 7 750 r.p.m. y 143 Nm con 6 250 r.p.m. (antes: 92 kW (125 CV) a 7 750 r.p.m. y 125 Nm a 6 500 r.p.m.).
- Aumento de cilindrada a 1 254 cm³ (antes: 1 170 cm³).

- Apertura de válvula asíncrona en el lado de admisión para torbellino optimizado y, con ello, una combustión aún mejor.
- Accionamiento de árboles de levas ahora mediante cadena dentada (hasta ahora cadena de rodillos).
- Alimentación de aceite optimizada y refrigeración del fondo del pistón.
- Mecanismo sensor de golpes para una optimizada funcionalidad en los viajes.
- La generación más reciente del sistema de control del motor BMS-O y utilización de válvulas de inyección de dos chorros para una preparación de mezcla aún más efectiva.
- Nuevo sistema de escape para una potencia optimizada.
- Nuevo spoiler de frente adicional en la R 1250 RT.
- Dos modos de conducción, ASC y Hill Start Control, de serie.
- Modos de conducción Pro con modos de conducción adicionales, control de tracción dinámico DTC, ABS Pro (R 1250 RT de serie), Hill Start Control Pro, así como el asistente de frenado dinámico DBC como equipamiento opcional de fábrica.
- Suspensión electrónica Dynamic ESA «Next Generation» con compensación de carga totalmente automática.
- Junto a la altura de asiento, ajustable de fábrica (a excepción de Style HP en R 1250 GS), amplia gama de variantes de altura de asiento de fábrica.

Faros LED para la R 1250 GS de serie y luz para la conducción diurna LED para ambos modelos como equipamiento opcional de fábrica.

- Connectivity: Combinación multifuncional de instrumentos con pantalla TFT en color de 6,5 pulgadas y muchas características de serie en la 1250 GS.

Función de llamada de emergencia inteligente como equipamiento opcional de fábrica.

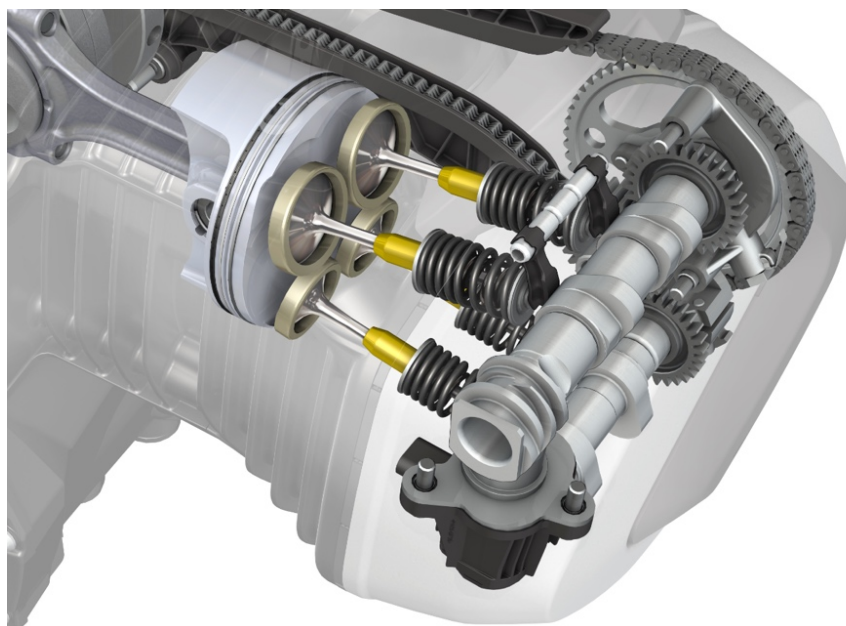
BMW Motorrad Especial – Individualización como equipamiento opcional de fábrica.

- Gama aumentada de equipamientos opcionales y accesorios BMW Motorrad originales.
- La nueva R 1250 GS: Competencia de viaje y de fuera de la carretera en dos modernos colores básicos, así como dos llamativas variantes Style.
- La nueva R 1250 RT: Carácter exclusivo de touring en un color básico, dos variantes Style y dos colores especiales opción 719.



P90321744

2. Tecnología.



P90321078

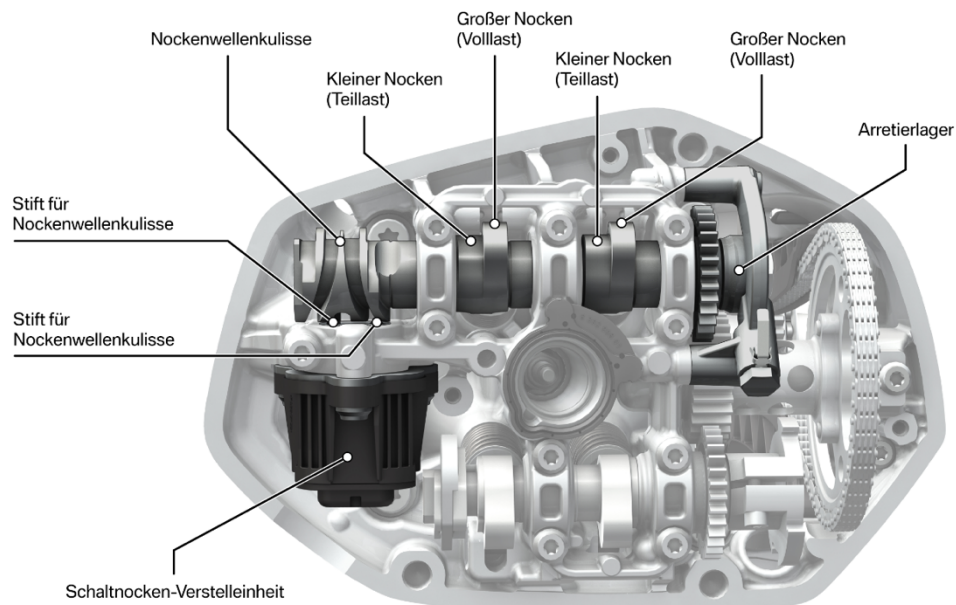
Motor bóxer desarrollado con nuevos valores récord en potencia, par motor, conducción y confort de rodamiento.

Si el propulsor de bóxer hasta ahora ya ofrecía una propulsión fuerte y confortable en todas las situaciones, el motor bóxer de las nuevas BMW R 1250 GS y R 1250 RT van aún más lejos. En su generación más reciente dispone de una cilindrada de 1 254 cm³ (antes: 1 170 cm³). La relación entre orificio y carrera es ahora de 102,5 a 76 mm (antes: 101 a 73 mm). Ofrece 100 kW (136 CV) a 7 750 r.p.m. y desarrolla un par motor máximo de 143 Nm a 6 250 r.p.m. (antes: 92 kW (125 CV) a 7 750 r.p.m. y 125 Nm a 6 500 r.p.m.). Con un aumento de cilindrada del 7 %, el nuevo motor bóxer ofrece un 14 % más de par motor y un 9 % más de potencia que su predecesor, siendo así el motor bóxer BMW más potente producido en serie.

También en su más nuevo nivel de desarrollo, el motor bóxer apuesta por la consagrada refrigeración del aire/del líquido. En la denominada refrigeración de precisión, los elementos del motor especialmente sometidos a temperaturas (las dos culatas y zonas parciales de los cilindros) son bañados por el flujo de líquido refrigerante. La extracción (salida) del calor se produce a través de dos refrigeradores situados a derecha e izquierda en la zona delantera del vehículo.

Tecnología BMW ShiftCam para aún más fuerza a lo largo de toda la cinta de revoluciones, mayor sedosidad del funcionamiento y confort de rodamiento así como valores de consumo y emisiones optimizados.

Los objetivos en el desarrollo del nuevo motor bóxer de R 1250 GS y R 1250 RT consisten en aumentar aún más los ya convincentes valores de potencia y de par motor de su predecesor. Esto supone un aumento esencial del confort de rodamiento y de la sedosidad del funcionamiento, así como mejores valores de emisiones y de consumo.



P90321080

Estas mejoras pudieron conseguirse gracias a la tecnología BMW ShiftCam. Se trata de una técnica totalmente nueva de las motos BMW para variar los tiempos de regulación de válvula y la carrera de válvula en el lado de admisión. La pieza clave de esta técnica es un árbol de levas de conmutación de admisión, siendo este árbol de una única pieza, que dispone, por cada válvula accionada, de dos levas: Una leva de carga parcial y una de carga completa, cada uno de ellos, respectivamente, con una geometría de leva diferente configurada de forma idónea. Mientras que la leva carga parcial se configuró atendiendo a la optimización del consumo y al confort de rodamiento, la leva de carga completa se focaliza en la optimización de la potencia.

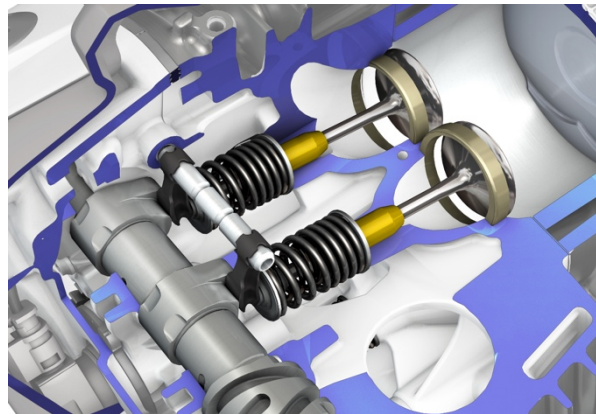
Mediante un desplazamiento axial del árbol de levas de admisión, las válvulas de admisión, dependiendo de la carga y de las revoluciones, serán accionadas por la leva de carga parcial o por la leva de carga completa. El

desplazamiento axial del árbol de levas de admisión y, con ello, el empleo de leva de carga parcial o leva de carga completa se realiza mediante una corredora de conmutación en el árbol de levas y un actuador electromecánico que se encuentra en funcionamiento allí.

Variación de la carrera de la válvula de admisión y apertura de válvula asíncrona.

Mediante la diferente configuración de la geometría de las levas también tiene lugar una variación de la carrera de la válvula de admisión. Mientras que la leva de carga completa facilita la máxima carrera de válvula, mediante la leva de carga parcial hay disponible una reducida carrera de válvula. Al mismo tiempo, para una válvula de entrada izquierda y derecha las levas de admisión se diferencian en carrera y en posición de ángulo. Este desplazamiento de fases conlleva una apertura retrasada y distinta de ambas válvulas de admisión.

El efecto de este desplazamiento de fases se pone de manifiesto en un torbellino y, con ello, en un remolino más potente del de la mezcla de combustible y aire que entra en la cámara de combustión. La consecuencia son una combustión especialmente efectiva y, con ello, el aprovechamiento del combustible. En el modo de conducción correspondiente, la tecnología BMW ShiftCam permite reducir el consumo de combustible en comparación con su ya económico predecesor en hasta un 4 %.



P90321084

Las ventajas de la tecnología BMW ShiftCam:

- Aumento del par motor y de la capacidad de recuperación a lo largo de todo el ámbito.
- Mayor confort de rodamiento y marcha del motor más uniforme en conducción constante mediante una configuración óptima de la geometría de levas de carga parcial para el ámbito inferior de carga y de revoluciones.

- Sensible aumento del rendimiento máximo 100 kW (136 CV) (antes: 92 kW (125 CV)).
- Reducción de las pérdidas de cambio de carga en el ámbito de carga parcial.
- Reducción del régimen de ralentí en 100 r.p.m..
- Reducción de las emisiones de gases y espectro de sonido optimizado.
- Reducción del consumo de combustible frente al predecesor en hasta un 4 %.

Conducción aún más sólida gracias al aumentado par motor y a una mejora en la sedosidad del funcionamiento y el confort de rodamiento que no pasa desapercibida.

En la práctica, la tecnología BMW ShiftCam en las nuevas R 1250 GS y R 1250 RT va unida a una conducción sensiblemente aún mejor que la de los modelos antecesores. Junto a una potencia máxima sensiblemente aumentada de, previamente, 92 kW (125 CV) a los actuales 100 kW (136 CV), resulta destacable la drástica ganancia en par motor y, con ello, en fuerza de recuperación.

Así, en el ámbito de 2 000 a 8 250 r.p.m. se encuentran de forma constante más de 110 Nm de par motor. En el ámbito especialmente relevante en la dinámica de conducción entre 3 500 y 7 750 r.p.m. hay disponibles incluso más de 120 Nm. Con ello, en las nuevas R 1250 GS y R 1250 RT resultan más potentes y con mayor capacidad de recuperación que hasta ahora y combinan una sólida entrega de potencia con un sorprendente rendimiento máximo. Tanto para el placer de conducir con o sin compañía, en carreteras rurales repletas de curvas o en largas etapas de viaje con elevada velocidad media. Resumiendo: Nunca un motor bóxer había aportado más placer de conducir y confort.

Culatas que son atravesadas por flujo verticalmente con accionamiento de árbol de levas ahora mediante cadena dentada. Alimentación de aceite optimizada y refrigeración del fondo del pistón.

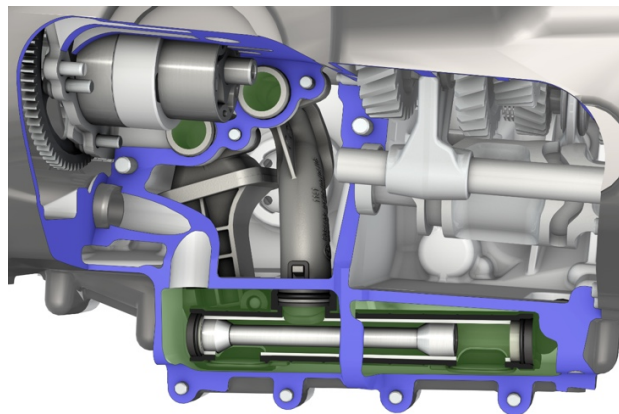
También el motor de las nuevas BMW R 1250 GS y R 1250 RT es atravesado por flujo verticalmente. Esto tiene la ventaja de que la configuración del canal de admisión se configura independientemente de la función de regulación del árbol de levas y se puede llevar a cabo longitudes de aspiración idénticas para ambos lados de cilindro. Además, la válvula de

inyección está orientada de tal forma que el combustible es inyectado tan directamente como sea posible delante de las válvulas de admisión, para una óptima formación de la mezcla.

La activación de cada uno de los dos árboles de levas por lado de cilindro se produce, como hasta ahora, mediante la cadena empotrada que marcha detrás de los cilindros (en el lado derecho del motor, mediante el árbol de compensación y a la izquierda del cigüeñal). La cadena de distribución acciona un árbol intermedio situado entre árbol de levas de admisión y de escape, desde el que se produce la transmisión directa a los árboles de levas mediante pares de ruedas de dientes rectos. Con el objetivo de reducir más el ruido de conducción la cadena de distribución ahora está configurada como cadena dentada (antes: cadena de rodillos). Como hasta ahora, las cuatro válvulas se encuentran en un estrecho ángulo entre sí para que la forma de la cámara de combustión sea la adecuada. Del lado de admisión, el ángulo de válvula es de 8 grados, y el del lado de escape, de 10 grados. Los diámetros de platillo de las válvulas son del lado de admisión de 40 mm, y del lado de escape de 34 mm. El diámetro del vástago de válvula es de 5,5 mm. Como hasta ahora, el accionamiento de las válvulas se produce mediante palancas de arrastre ligeras y de revoluciones firmes, cuyo diseño ha sido tomado del motor de cuatro cilindros de alta potencia de la BMW S 1000 RR. El ajuste de los juegos de válvula se realiza mediante tacos intercambiables.

El aumento de la potencia y del par motor, y con ello de la dinámica de conducción en su conjunto, conlleva dos medidas de refuerzo para garantizar un alto grado de seguridad del funcionamiento: Así, ambos pistones disponen de una refrigeración del fondo del pistón mediante aceite de inyección.

Además, el sistema de lubricación fue equipado con una aspiración de aceite variable. Mediante un pistón desplazable en área de aspiración de la cubeta de aceite, esta aspiración garantiza que en todas las circunstancias de la conducción se obtenga la alimentación de aceite óptima.



P90321085

Mecanismo sensor de golpes para una optimizada funcionalidad en los viajes. Sistema de control de motor BMS-O y válvulas de inyección de dos chorros para una preparación de mezcla aún más efectiva.

Frente a los modelos antecesores, las nuevas R 1250 GS y R 1250 RT disponen de un mecanismo sensor de golpes, mediante dos sensores de golpes. Este permite utilizar combustibles de una calidad inferior a 95 RON, lo cual resulta ventajoso, especialmente en viajes a lugares remotos de nuestro planeta. En las nuevas R 1250 GS y R 1250 RT, con el denominado BMS-O se utiliza un nuevo sistema de control del motor digital nuevo. Inyección totalmente secuencial, diseño compacto y peso reducido son sus características principales. La preparación de la mezcla es realizada por una inyección de combustible electrónica a través de tubuladoras de válvulas de mariposa con una anchura de paso de 52 mm. La inyección se produce a través de nuevas válvulas de inyección de dos chorros que contribuyen a un confort de rodamiento aún mayor y a valores de emisiones aún mejores.

Árbol de compensación para perfecta sedosidad del funcionamiento mecánica.

Como en los modelos precedentes, también en el nuevo motor existe un árbol de compensación que marcha con revoluciones de cigüeñal para eliminar las vibraciones no deseadas. El árbol de compensación está configurado como árbol intermedio dentro del que, simultáneamente, marcha el árbol de embrague. Así, el nuevo accionamiento de la R 1250 GS y R 1250 RT marcha a través de la totalidad del ámbito de revoluciones de forma cómoda y con pocas oscilaciones. La característica básica esencial típica de bóxer sigue manteniéndose.

La caja de cambios integrada en la carcasa del motor con embrague húmedo y función anti-rebote.

También en el nuevo motor bóxer están integrados caja de cambios y embrague en la carcasa del motor. Esto supone ventajas especialmente en el balance de peso gracias a la eliminación de numerosas uniones atornilladas y superficies de hermetización, también en las propiedades de torsión de la unidad en su conjunto. Junto a una construcción que ahorra espacio y peso, esta concepción permite renunciar a un volumen complementario de caja de cambios.

El tren de rodaje (la transmisión) a la caja de cambios de 6 marchas con capacidad de cambiar aún mejorada, se produce a través del embrague multicapa en baño de aceite con ocho discos de fricción. El sistema de embrague está equipado con un mecanismo anti-rebote. Con ello BMW Motorrad contribuye también en la nueva generación de accionamientos

especialmente a cumplir los deseos de los motoristas de carreteras rurales con ambiciones deportivas. El momento de frenado del motor se transmite en el funcionamiento de disco desde el embrague solo en poca medida hasta la rueda trasera. De esta forma, cuando se frena bruscamente y simultáneamente se bajan marchas se impide que la rueda trasera, que debido a la distribución dinámica de carga de las ruedas está altamente descargada, se bloquee brevemente o se selle. De esta manera, la moto permanece estable y fácilmente manejable incluso en la fase de frenado.

Nuevo sistema de escape para una potencia optimizada.

El nuevo sistema de escape de las nuevas R 1250 GS y R 1250 RT, completamente de acero, está concebido para la mejor expresión de potencia y de par motor, en conexión con la tecnología BMW ShiftCam y trabaja según el principio 2-en-1. Un transcurso de potencia y de par motor homogéneo y, con ello, la mejor conducción posible, eran en este ámbito de desarrollo nuevamente las condiciones para desenvolverse de forma solvente en carreteras rurales, en uso fuera de la carretera y en viajes prolongados.

Los dos tubos de codos, así como el tubo de interferencia se han redefinido en cuanto a forma, longitud y diámetro. La purificación del gas de residuos la realiza un catalizador regulado mediante una sonda lambda. Así, las nuevas R 1250 GS y R 1250 RT cumplen con las normas vigentes sobre emisiones y están equipadas para requisitos futuros.

Dos modos de conducción, ASC y Hill Start Control, de serie.

Para la adaptación a los deseos de conductores individuales, las nuevas R 1250 GS y R 1250 RT ofrecen ya de serie dos modos de conducción. El control automático de la estabilidad ASC (Automatic Stability Control) aporta aquí una gran seguridad, al proporcionar de serie la mejor tracción posible. Además, con los modelos de conducción «Rain» y «Road» se pueden adaptar las características de conducción a la mayoría de las circunstancias de las calzadas. El asistente de arranque en pendiente Hill Start Control ahora ya viene de serie en ambos modelos y permite arrancar cómodamente en la montaña.

Modos de conducción Pro con modos de conducción adicionales, control de tracción dinámico DTC, ABS Pro, Hill Start Control Pro, así como el asistente de frenado dinámico DBC como equipamiento opcional de fábrica.

Como equipamiento opcional de fábrica, las nuevas R 1250 GS y R 1250 RT pueden ser equipadas con la opción «Modos de conducción Pro», que incluye el modo de conducción adicional «Dynamic», el control de tracción

dinámico DTC (Dynamic Traction Control) y, en R 1250 GS, también los modos de conducción «Dynamic», «Enduro» y «Enduro Pro». DTC permite, especialmente en posición inclinada, una aceleración aún más eficiente y segura. Además, disponen de un modo de conducción «Dynamic Pro» activable mediante un conector codificador, así como en la R 1250 GS «Enduro Pro», respectivamente, de posibilidades de individualización para adaptar el carácter del vehículo según las propias necesidades y, con ello, intensificar aún más el placer de conducir.

ABS Pro (en R 1250 GS parte integrante del equipamiento opcional Pro, en R 1250 RT de serie) ofrece, además, aún más seguridad al frenar, incluso en posición inclinada y el asistente de frenado dinámico DBC (Dynamic Brake Control) ayuda al conductor adicionalmente en las maniobras de frenado. DBC ofrece más seguridad al frenar, incluso en situaciones difíciles, al impedir que se produzca un accionamiento del gas no intencionado. Mediante intervenciones en el sistema de control del motor, el momento de accionamiento durante el proceso de frenado se reduce y la potencia de frenado en la rueda trasera se exprime en toda su capacidad. De esta forma, la moto se mantiene estable y el recorrido de frenado se reduce. Con la luz de freno dinámica (en R 1250 GS parte integrante del equipamiento opcional Pro, en la R 1250 RT, de serie) se indicará de forma aún más clara a los vehículos posteriores que la moto está frenando.

El nuevo equipamiento opcional Hill Start Control Pro va más allá de las características de un sistema de confort como Hill Start Control para facilitar la parada y el arranque en la montaña. Hill Start Control Pro ofrece la nueva función adicional Auto HSC. Mediante el menú de ajuste se puede individualizar esta función adicional de tal manera que el freno de parada en pendientes (mayor de +/- 5 %) después del accionamiento de la palanca de freno manual o de pie poco se active automáticamente después de detenerse la moto.

Suspensión electrónica Dynamic ESA «Next Generation» con compensación de carga totalmente automática ahora también para la R 1250 RT.

Como equipamiento opcional disponible ahora también para la R 1250 RT, con la suspensión electrónica de BMW Motorrad, Dynamic ESA «Next Generation» (Electronic Suspension Adjustment) se alcanzan nuevas dimensiones en lo que respecta a la seguridad de la conducción, rendimiento y confort, ya que el amortiguamiento se adapta automáticamente a las circunstancias y, además, tiene lugar una compensación automática de la conducción en todos los estados de carga. Desde el punto de vista técnico, con las señales que emite la caja de sensores y los dos sensores de camino

delante y atrás se pueden recopilar datos de forma completa, lo cual permite ajustar de forma precisa la moto a las circunstancias de conducción. Con ayuda de otros parámetros, también se recogen circunstancias de la conducción tales como el ballesteo, la aceleración y el retraso, datos que se integran en el ajuste de las fuerzas de amortiguamiento en la pata telescópica trasera, así como de la guía de la rueda delantera Telelever. El ajuste tiene lugar mediante una válvula de regulación controlada eléctricamente en el ámbito de milisegundos. Incluso en posición inclinada se consigue así un confort de amortiguamiento óptimo y un comportamiento de conducción muy estable.

Dynamic ESA «Next Generation» está preajustada en los modos de conducción «Rain», «Road» y «Dynamic» en la característica de amortiguamiento «Road». Apretando un botón - cómodamente desde el manillar e incluso durante la conducción - en los modos de conducción «Rain» y «Road» el conductor puede cambiar a la característica de amortiguamiento «Dynamic» y con ello un amortiguamiento más tenso. En los modos de conducción «Dynamic» y «Dynamic Pro» está preposicionada la variante de amortiguamiento «Dynamic». En cambio, para los modos disponibles adicionalmente en la R 1250 GS, modos «Enduro» y «Enduro Pro» está fijado un ajuste de amortiguamiento concebido para la utilización fuera de carretera y para los terrenos sueltos que allí se suponen.



P90321077

Suspensión deportiva para la R 1250 GS HP como equipamiento opcional.

Con la suspensión deportiva disponible en la versión Style HP, la nueva R 1250 GS puede seguir optimizándose como hasta ahora para una exigente utilización fuera de carretera. Mediante una tasa de resorte aumentada («resortes más fuertes»), patas de resorte más largas y, con ello, trayectos de resorte más largos, aumenta sensiblemente la estabilidad de la conducción para la utilización fuera de carretera («Offroad»), lo cual se puede notar especialmente en pasajes de grava. Esta suspensión deportiva ofrece

ventajas para los conductores de fuera de carretera experimentados que saben exactamente cómo utilizar las reservas de suspensión para convertirlas en más rendimiento, sin sobrepasar los límites de sí mismos ni los de la moto. Los conductores grandes y de peso sabrán valorar las ventajas de las reservas mediante un ajuste de suspensión más tenso en terrenos fuera de carretera. Este equipamiento especial, que solo puede pedirse conjuntamente con Dynamic ESA, incluye también muchas funciones nuevas de amortiguamiento automático, así como de compensación de carga.

Amplio espectro de variantes de altura de asiento.

En la nueva R 1250 RT el cliente tiene la posibilidad de elegir entre tres variantes de asiento de conductor. De serie se utiliza el asiento de dos niveles con una altura de asiento de 805/825 mm. Además, existe la variante de 760/780 mm y la de 830/850 mm. De este modo, se ofrece de fábrica un espectro de 90 mm de diferencia de alturas de la variante de asiento más baja a la más alta. Las tres variantes pueden pedirse también con sistema de calefacción del asiento.

Para la nueva R 1250 GS sigue habiendo disponibles numerosas variantes de altura de asiento - desde la más baja con asiento bajo (800 mm) hasta el Style HP con suspensión deportiva y asiento Rallye (900 mm).

Ver aún mejor y ser visto mejor - Faros LED para la R 1250 GS de serie y luz para la conducción diurna LED para ambos modelos como equipamiento opcional de fábrica.

Desde hace décadas, BMW Motorrad es pionero en lo que respecta a la seguridad de la conducción de motos. Un ejemplo que, literalmente, guía al respecto, son los faros LED que ahora se incluyen de serie para la R 1250 GS. Tanto para la R 1250 GS como para la R 1250 RT, equipada con faros halógenos, la luz para la conducción diurna LED está disponible además como equipamiento opcional. Los faros LED de la R 1250 GS iluminan el trayecto a recorrer con una luz de claridad y diafanidad hasta ahora desconocidas, y también contribuyen a una mejor percepción en el tráfico. La unidad de luces se compone de dos unidades LED para luces de carretera y de cruce, así como para el equipamiento opcional luz para la conducción diurna LED de otras unidades LED para la conducción diurna o, respectivamente, la luz de posición.

Connectivity: Combinación multifuncional de instrumentos con pantalla TFT en color de 6,5 pulgadas y muchas características de serie en la R 1250 GS.

Ya de serie, la nueva R 1250 GS dispone del equipamiento Connectivity, en el que la combinación de instrumentos de hasta ahora se presenta ahora en forma de una pantalla TFT en color de 6,5 pulgadas. Unido al manejo integrado mediante el Multi-Controller de BMW Motorrad de serie, el conductor puede así acceder a las funciones de vehículo y de Connectivity de forma rápida.

La nueva R 1250 GS dispone ahora de serie del equipamiento Connectivity, con una pantalla TFT en color de 6,5 pulgadas. Unido al Multi-Controller de BMW Motorrad de serie, el conductor puede así acceder a las funciones de vehículo y de Connectivity de forma especialmente rápida y cómoda.

También es posible hablar cómodamente por teléfono y escuchar música durante la conducción. Si mediante la pantalla TFT vía bluetooth se conectan por ejemplo un teléfono inteligente y un casco con el sistema de comunicación de BMW Motorrad, se puede acceder cómodamente a las funciones de reproducción de medios y de telefonar. Estas funciones de telefonía y de medios pueden ser utilizadas sin instalar una aplicación (app). Si existe una conexión bluetooth activa a un teléfono inteligente estándar, el conductor podrá disfrutar escuchando música durante la conducción. Adicionalmente, la app disponible gratuitamente, BMW Motorrad Connected App, ofrece una navegación de flecha (cursores) práctica y hecha para el día a día directamente a través de la pantalla TFT. La app BMW Motorrad Connected puede obtenerse gratuitamente a través de las tiendas App de Google y Apple. Incluye otras atractivas funciones adicionales, tales como el registro de rutas recorridas o la visualización de estadísticas de conducción e informaciones. Las rutas registradas pueden así también ser compartidas con otros motoristas directamente a través de REVER Community. La navegación base es especialmente atractiva para motoristas que quieran realizar cómodamente recorridos rutinarios o escapadas breves sin equipos adicionales.

La R 1250 RT está equipada con una pantalla en color TFT de 5,7 pulgadas. La pantalla viene acompañada de un tacómetro analógico y de un cuentarrevoluciones.

1 Llamada de emergencia inteligente para más seguridad al conducir la moto como equipamientos opcionales de fábrica.

La ayuda más rápida posible en caso de accidente o en situaciones de emergencia o de peligro puede salvar vidas. Por este motivo, con el equipamiento opcional llamada de emergencia inteligente, BMW Motorrad ha desarrollado un sistema eCall cuyo objetivo es conseguir que llegue ayuda o más rápidamente posible al lugar del suceso. Para las nuevas R 1250 GS y R 1250 RT este sistema está disponible como equipamiento opcional de fábrica.

Amplísima gama aumentada de equipamientos opcionales y accesorios BMW Motorrad de fábrica y originales.

Para las nuevas R 1250 GS y R 1250 RT, BMW Motorrad ofrece una gama de equipamientos opciones y accesorios hasta ahora nunca vistos. Este abanico casi infinito abarca desde la preparación para el aparato de navegación a manejar a través del Multi-Controller, pasando por diversas opciones de ergonomía hasta conceptos de zonas de almacenamiento.



3. Diseño y colores.

La nueva R 1250 GS: Competencia de viaje y de fuera de la carretera en dos modernos colores básicos, así como dos llamativas variantes Style.

La nueva BMW R 1250 GS muestra su carácter afilado y sus talentos universales con dos nuevos colores en la variante básica, así como en las variantes Style Exclusive y HP. Los nuevos accionamientos están caracterizados por el nuevo diseño de las tapas de culatas con la inscripción «ShiftCam», así como la configuración de tubos de la nueva instalación de colector de escape.

Variante básica en Negro Tormenta metalizado y Azul Cósmico metalizado:

Los colores Azul Cósmico metalizado y Negro Tormenta metalizado otorgan a la nueva R 1250 GS un carácter marcadamente moderno y combinan las ruedas de fundición en Gris Granito metalizado mate con pinzas portapastillas negras, chasis trasero mantenido en negro, chasis central metalizado, manillar plateado y un conjunto propulsor y un portamaletas en Aluminio Blanco mate y el soporte para ropa en Plata Nürburg. Los tubos de inmersión anodizados en oro del Telelever subrayan la competencia fuera de carretera («Offroad») de la nueva R 1250 GS. Los dos colores de carrocería se encuentran, respectivamente, en la tapa de combustible y en la cubierta de la rueda delantera. Como contraste a ello actúan aquí los recubrimientos de los laterales de depósito en Gris Asfalto metalizado mate. Un acento de calidad lo aportan en cada lado del vehículo los embellecedores de los refrigeradores en plástico galvanizado, así como



P90321752

P90321761

la nueva inscripción de modelo.

R 1250 GS Exclusive:

En la versión Style Exclusive y en la combinación de color Negro Tormenta metalizado / Negro Noche combina la nueva R 1250 GS temperamento clásico y carácter masculino con selecta presencia y elegancia. El conjunto propulsor en Negro mate está rodeado en el chasis central en Gris Ágata metalizado mate, así como de un chasis trasero y del manillar anodizado en negro. Adicionalmente, los soportes para ropa delanteros y los portamaletas en color negro aportan el acento adecuado. Las ruedas de fundición en Negro Noche y tubos de inmersión anodizados en negro del Telelever destacan la esencia masculina y activa de la nueva R 1250 GS. El color Negro Tormenta de la carrocería se utiliza en la tapa de combustible y la cubierta de la rueda delantera. Un interesante contraste se consigue mediante los recubrimientos de los laterales de depósito en Negro Noche mate en combinación con un gráfico.

La aspiración de innovación de la nueva R 1250 GS está subrayada por los embellecedores de los refrigeradores, con nuevo diseño y en acero inoxidable. Pinzas portapastillas doradas intensifican el toque exclusivo de la nueva R 1250 GS.



P90321756

R 1250 GS HP:

En la versión Style HP la nueva R 1250 GS subraya su carácter deportivo y se pone en escena de forma especialmente dinámica con la combinación de colores Blanco Luminoso / Azul Racing metalizado / Rojo Racing como Enduro de larga distancia competente fuera de carretera.



P90321767

Blanco Luminoso se encuentra en el chasis centra y en combinación con gráficos en los recubrimientos de los laterales de depósito y en la cubierta de la rueda delantera, mientras que el Azul Racing metalizado ocupa la tapa de combustible.

El carácter masculino y robusto del Enduro de larga distancia viene acentuado en Style HP por el propulsor, que se mantiene en Negro mate, tubos de inmersión negros del Telelever y elementos adicionales como la cubierta de la rueda delantera más larga y el protector del chasis. También en esta variante de color, el manillar, los soportes para ropa delanteros y el portamaletas se presentan en color negro. A su intención de aportar mayor competencia para fuera de la carretera también responden en la nueva R 1250 GS una rejilla de protección del refrigerador, ruedas con radios cruzados, embellecedor de refrigerador en acero inoxidable y pinzas portapastillas doradas. Especialmente deportiva, ágil y activa es la imagen de la nueva R 1250 GS también gracias al chasis trasero negro y al asiento Rallye en colores HP.

La nueva R 1250 RT: Carácter de touring exclusivo en tres atractivas variantes de color y dos variantes Style.

Frente al modelo predecesor, el spoiler del motor tiene un diseño nuevo y se añadió un spoiler de frente adicional. También llamativa la configuración de tubos de la nueva instalación de colector de escape. Junto con estas modificaciones en la carrocería, las tres atractivas variantes de color y de Style y dos colores opcionales adicionales, respectivamente, otorgan a la nueva R 1250 RT acentos fuertes e individuales.

Variante básica en Blanco Alpino:

Este color tradicional de BMW Motorrad aporta un espíritu atemporal y simultáneamente dinámico a la R 1250 RT. Como en las demás variantes, aquí también se utiliza una inscripción de modelo nueva. Tapas de culatas con la inscripción «ShiftCam» la destacan, ya a primera vista, sobre el modelo



P90321780

anterior haciendo referencia a la nueva generación de propulsores. Un contraste llamativo lo aportan las ruedas mantenidas en Plata metalizado, así como el conjunto propulsor en color Plata aluminio metalizado. Otros acentos especiales vienen marcados por la tapa de combustible y el cobertor de rodilla en color Pizarra Oscura metalizada mate así como componentes en contraste en negro, como pesas de manillar, embellecedores del parabrisas y pinzas portapastillas. Spoiler de frente y de motor en Negro Noche mate aportan nivel y dinamismo a la zona de accionamiento.

Opción 719 pinturas especiales Blueplanet metalizado y Sparkling Storm metalizado:



P90322012

Un efecto metálico especialmente intenso caracteriza las dos variantes de pintura especial Blueplanet metalizado y Sparkling Storm metalizado. El color de la carrocería se encuentra respectivamente en la tapa del combustible, la cubierta del depósito a izquierda y derecha, los embellecedores de la

tapa de la maleta, las piezas de revestimiento frontales, centrales y laterales, así en el spoiler de frente, en la cubierta de la rueda delantera y en el cobertor para rodilla. Elementos en cromo y pesas de manillar y embellecedores del parabrisas subrayan el carácter lujoso de la nueva R 1250 RT.

El spoiler de motor en negro noche mate aporta un contraste interesante frente al Plata aluminio metalizado del propulsor. Ruedas en color plata y pinzas portapastillas doradas subrayan el valor de la nueva R 1250 RT. Un alto nivel de artesanía se encuentra en el laborioso marcado manual. Cada pincelada ha sido hecha a mano, lo que convierte cada moto en un ejemplar único.

En combinación con las dos variantes de pintura Especial, el cliente puede también realzar la nueva R 1250 RT con la opción 719 asiento en color marrón. Este asiento está disponible solamente en la altura de serie y con calefacción para asiento.



P90322011

R 1250 RT Sport:

En esta versión Style con la combinación de color Rojo Marte metalizado / Pizarra Oscuro metalizado mate, la nueva R 1250 RT muestra su cara más deportiva y dinámica. El nuevo accionamiento está caracterizado por tapas culatas en Gris Ágata metalizado mate y como característica de carrocería deportiva, la R 1250 RT Sport está equipada con un parabrisas reducido que, en cualquier caso, puede ser sustituido por el cliente por el parabrisas estándar.



P90321791

Las ruedas en Gris Asfalto metalizado mate y el conjunto propulsor en negro otorgan un halo especial de potencia a la R 1250 RT. También se mantienen en negro componentes como pesas de manillar y embellecedores del parabrisas. El color de contraste Pizarra Oscura metalizado mate se encuentra como

complemento acorde para el color de carrocería Rojo Marte metalizado en la tapa del combustible, cobertor para rodilla y en el revestimiento frontal.

Un spoiler de motor en Negro Sedoso mate complementa, junto con el spoiler de frente en color Rojo Marte metalizado, el propulsor negro de forma homogénea. Pinzas portapastillas en oro aportan un acento técnico interesante y subrayan el carácter deportivo y activo de la R 1250 RT.

R 1250 RT Elegance:

Esta versión Style acentúa, con el Negro Carbón metalizado de la carrocería, el elegante porte de la nueva R 1250 RT. Un fuerte contraste y un toque de nobleza lo aportan las ruedas mantenidas en Plata metalizado, así como el conjunto propulsor en color Plata aluminio metalizado. La tapa del combustible y el cobertor para rodilla aportan homogeneidad en Gris Granito metalizado mate.

Elementos en cromo y pesas de manillar y embellecedores del parabrisas subrayan el toque exclusivo de la nueva creación. El spoiler de motor en Negro Noche mate marca la presencia del nuevo propulsor en relación con el spoiler de frente en el color de la carrocería. Pinzas portapastillas doradas completan la elegante imagen de la R 1250 RT en esta versión Style.



P90321785

4. BMW Motorrad Spezial.



BMW Motorrad Spezial opción 719 y capacidades de individualización HP como equipamiento opcional de fábrica.

Con BMW Motorrad Spezial, BMW Motorrad ofrece también para las nuevas R 1250 GS y R 1250 RT posibilidades de individualización como equipamiento opcional de fábrica con un diseño atractivo y que elevan el valor del producto. En la puesta en práctica de estos atributos nos centramos en la integración armónica en el vehículo en su conjunto, materiales de la más elevada calidad, trabajo manual minucioso y el amor literal al detalle.

Junto a la opción 719 Pinturas especiales Blueplanet metalizado y Sparkling Storm metalizado, para las nuevas R 1250 GS y R 1250 RT, por ejemplo, están disponibles los paquetes de piezas de fresado opción 719 Classic y HP. La más alta precisión en la fabricación se une aquí a un diseño pensado hasta el más mínimo detalle. Y a un aluminio especialmente resistente: Palanca manual y reposapiés se fresan a partir de un bloque de aluminio, tapas de culatas y cubierta de la carcasa del motor delantera a partir de un esbozo forjado. Desarrollado conforme a estrictas directrices de calidad de BMW Motorrad siempre encajan perfectamente.

Los paquetes de piezas de fresado incluyen tapas de culatas, cubierta de bobina de encendido, tornillo de llenado de aceite y cubierta de la carcasa del motor delantera, palanca de embrague y de freno, así como tapas del depósito de compensación.

En la nueva R 1250 GS, además, se incluyen los reposapiés a izquierda y derecha, la palanca de freno de pie y la palanca de cambios, así como espejos fresados.

Opción 719 paquete de piezas de fresado Classic - seriedad y elegancia mediante imagen de aluminio purista.

Mientras que la gran parte de las superficies se presenta en versión de aluminio natural, algunas superficies son destacadas mediante gris claro anonizado. Esto subraya el carácter noble y sobrio del paquete de piezas de fresado. A pesar del espíritu purista, la superficie está protegida por anonizado incoloro resistente.



P90322025

Paquete de piezas de fresado HP - deportividad y dinamismo mediante una tonalidad sobria con fuertes acentos.

La gran parte de las superficies está anonizada en negro, si bien algunas superficies fresadas reciben protagonismo por su aspecto de aluminio natural. Los elementos fresados en anonizado azul, así como el pulidor de plástico azul en las tapas de culatas aportan a las piezas de fresado HP un look deportivo.



P90322016

Opción 719 ruedas de fundición.

Las opciones 719 de ruedas de fundición para la R 1250 RT está disponible en dos variantes de diseño:

Diseño «Classic»: Gris brillante, fresado con otra pasada.

Diseño «Sport»: Negro brillante, fresado con otra pasada.



P90322028



P90322031

Los contornos de fresado detallados aportan a la rueda que gira brillando un diseño noble que llama la atención. Con una técnica de superficies de la más alta calidad y precisión, las ruedas son extremadamente resistentes frente a las influencias meteorológicas. Técnica de fabricación y técnica de superficies se combinan aquí para ofrecer un producto único.

Silenciador deportivo HP.

Para los dos nuevos modelos bóxer también hay disponibles silenciadores deportivos HP de la marca Akrapovič de fábrica. Los silenciadores deslizantes en diseño deportivo están hechos exclusivamente de titanio, pesando así 0,5 k menos que el silenciador de serie.



P90322017



P90322020

Opción 719 asiento - el complemento ideal para la opción 719 pinturas.

El noble asiento marrón oscuro se ofrece para la opción 719 pinturas Blueplanet metalizado y Sparkling Storm metalizado. La mezcla de material en combinación con costuras decorativas otorgan al asiento un carácter muy exclusivo y valioso. El alto valor del material también puede «sentirse», o que otorga al asiento un tacto especial. Ópticamente el asiento se ve realzado por el amarmolamiento discreto, que interactúa con el tono básico.

5. Historia de los motores bóxer de cuatro válvulas de BMW.



Casi exactamente 70 años después de la R 32, la primera moto de BMW, debutó en septiembre de 1992 la R 1100 RS, con la que se introdujo un motor bóxer totalmente nuevo. Si hasta entonces las motos de serie de BMW con motor bóxer solían estar refrigeradas por aire, con la refrigeración aire/aceite se abrieron nuevos caminos.

1992: Con la R 1100 RS BMW Motorrad introduce el primer bóxer de cuatro válvulas en serie.

El trasfondo técnico que llevó a abandonar la construcción que había sido utilizada hasta entonces abarca varios aspectos. Unos valores cada vez más exigentes en el límite de emisión de ruidos obligan a los fabricantes de motos no solo a amortiguar de la forma más efectiva posible los ruidos del sistema de aspiración y de escape, sino también a reducir los ruidos mecánicos del propulsor mismo al mínimo técnicamente realizable. Un cuarto motivo técnico se encuentra en la mayor resistencia del motor con mayor explotación de la potencia. El enfriamiento mediante aceite es sensiblemente más efectivo especialmente en el área de la culata, que es el que más sometido está a temperaturas. Además, el enfriamiento de líquido contribuye a que el calentamiento de motor sea más homogéneo. Otra ventaja especial que presenta la refrigeración aire/aceite se encuentra en la fase de marcha en frío. Mediante el empleo de aceite como refrigerante, este se calienta mucho más rápido que con el motor refrigerado por aire. Las gratas consecuencias son un menor desgaste y una vida útil más larga.

El nuevo motor bóxer de la R 1100 RS consigue, con orificio de 99 mm carrera de 70,5 mm, una cilindrada de 1 085 cm³. La potencia es de 66 kW (90 CV) a 7 250 r.p.m. Por primera vez en un motor bóxer de serie BMW Motorrad apuesta en este propulsor por cuatro válvulas por cilindro. Como construcción CIH (CIH: Camshaft-in-head), por cilindro se acciona un árbol de levas a través de una cadena de distribución que marcha detrás de los cilindros por un árbol intermedio situado debajo de cigüeñal. Los empujadores, que comparados con la construcción predecesora son muy cortos, conllevan un funcionamiento de válvulas mucho más tenso y, con ello, de revoluciones más firmes, lo cual abre los márgenes de maniobra necesarios para el futuro desarrollo de potencia. Además, se reduce el nivel de ruidos mecánicos mediante esta medida constructiva. Simultáneamente, en el lugar de la preparación de mezcla mediante carburador de presión

constante que había hasta el momento, aparece una moderna inyección de tubo de aspiración en combinación con un Bosch Motronic. Junto con la sonda lambda, permite ahora utilizar también un catalizador de tres vías y hace con ello que el bóxer esté preparado para los años venideros también en lo que respecta a las emisiones. Abridado de forma tradicional en la caja de cambios de tres árboles con cinco marchas y depósito de aceite separado.

El bóxer de cuatro válvulas refrigerado por aire/aceite demuestra durante 15 años su alta capacidad de desarrollo.

En el transcurso de los siguientes 15 años, este motor refrigerado por aire/aceite será sometido a sucesivos desarrollos. Así, la cilindrada de 1999 en los modelos R 1150 crece hasta 1 130 cm³ y desde 2004 hay disponibles en los modelos R 1200 incluso 1 170 centímetros cúbicos de cilindrada. El aumento de la cilindrada a 1 170 cm³ supone una intensiva remodelación técnica del motor en lo que se refiere a un mayor confort de rodamiento y comodidad. Por primera vez, un motor bóxer BMW dispone por ello de un árbol de compensación. Rota en dirección opuesta a la dirección de giro del cigüeñal y elimina casi completamente el momento de masa de primer orden mediante dos masas de compensación colocadas con una desviación de 180 grados. Hasta entonces ningún motor bóxer BMW había marchado con más suavidad que motor de los modelos R 1200.

Tres años después de su aparición (en otoño de 2007), este accionamiento recibe un nuevo retoque técnico. En lugar de los previos 98 CV (72 kW) ahora en la R 1200 GS hay disponibles 77 kW (105 CV). Con unas revoluciones máximas aumentadas hasta 8 000 r.p.m. y una cinta de revoluciones aún más ancha, en la mitad superior del ámbito de revoluciones actúa de forma aún más dinámica y potente. La transmisión secundaria reelaborada permite comenzar con una fuerza de tracción aún mayor. El par motor aumentado se debe a la caja de cambios de seis marchas reelaborada, con diámetros de almacén mayores.

2007/2009: La evolución de motor CIH a motor DOHC con dos árboles de levas situados arriba.

En otoño de 2009 llega el siguiente gran paso en el desarrollo del motor R 1200. Incluye el motor bóxer DOHC-Boxer, muy similar en principio constructivo y estructura esencial, tal como ya aportó la propulsión en 2007 en el HP2 Sport con una potencia de 98 kW (133 CV). El nuevo motor bóxer dispone por cilindro de dos árboles de levas situados en posición superior, debuta en la R 1200 GS y se presenta revisado y optimizado. Si el propulsor a la sazón ya ofrecía una propulsión sólida en todas las circunstancias, la nueva R 1200 GS va aún más allá. Con una potencia de 81 kW (110 CV) a

7 750 r.p.m., revoluciones máximas aumentadas en 500, pasando a ser ahora de 8 500 r.p.m. y, con ello, una cinta de revoluciones aún más ancha, el bóxer actúa a través de todo el ámbito de revoluciones aún más dinámicamente, con más potencia y capacidad.

2012: El bóxer incluye refrigerante de agua y una carcasa común para motor y caja de cambios.

Tres años más tarde, 2012, BMW Motorrad presenta por primera vez en la R 1200 GS, finalmente, el sucesor, de nueva construcción en todos los puntos, en el que por primera vez se utiliza agua en lugar de aceite como líquido refrigerante. Puntualmente para el 90 cumpleaños del motor bóxer de BMW Motorrad, con el que empezó todo.

El rendimiento perseguido y el cumplimiento de requisitos legales que se esperaba aparecieran en el futuro se obtienen, entre otros elementos, mediante el cambio del sistema de refrigeración. Así, el motor bóxer, con una potencia de 92 kW (125 CV), sigue utilizando una refrigeración por aire/líquido, pero el agente refrigerante aceite del motor es sustituido por una mezcla de glicol-agua. Esta, mediante una mayor capacidad de asimilación de calor, aporta una evacuación más eficiente del calor. En esta denominada refrigeración de precisión se refrigeran exclusivamente los elementos del motor especialmente sometidos a temperaturas. En general, el motor sigue apostando en lo esencial por la refrigeración por aire, mediante lo que se conserva el aspecto típico del motor bóxer. Para ello se integran los dos refrigerantes de forma reducida y discreta en la totalidad del vehículo.

Como primer bóxer de serie de BMW Motorrad, las culatas DOHC ya no son atravesadas por flujo horizontalmente, sino verticalmente. Otras novedades mundiales en la historia del motor bóxer de BMW Motorrad son la caja de cambios integrada con embrague en baño de aceite y función anti-rebote, así como el accionamiento Cardan, colocado ahora a la izquierda. Con 92 kW (125 CV) a 7 700 r.p.m. y 125 Nm a 6 500 r.p.m. el nuevo motor ofrece sólidas potencias de accionamiento y de conducción. En las nuevas BMW R 1250 GS y R 1250 RT debuta 2018 finalmente el desarrollo lógico y consecuente de este exitoso motor.

6. Gama de accesorios BMW R 1250 GS.



Los equipos opcionales se ofrecen desde fábrica, puesto que su montaje está integrado en los procesos de fabricación. Los accesorios BMW Motorrad originales son montados por el concesionario oficial BMW Motorrad o el propio cliente. Esto permite equipar el vehículo con posterioridad.

Accesorios originales de BMW Motorrad.

Piezas HP.

- Silenciador deportivo HP.
- Tapas del depósito de compensación HP (lanzamiento: T1/2019).
- Reposapiés HP para conductor, ajustables (lanzamiento: T1/2019).
- Cubierta HP para la carcasa del motor (lanzamiento: T1/2019).
- Reposapiés HP para conductor, ajustables (lanzamiento: T1/2019).
- Palanca manual HP, ajustable (lanzamiento: T1/2019).
- Tornillo de llenado de aceite HP (lanzamiento: T1/2019).
- Topes HP para tapas de culatas (lanzamiento: T1/2019).
- Espejo retrovisor HP (lanzamiento: T1/2019).
- Tapas de culatas HP (lanzamiento: T1/2019).

Equipaje.

- Maleta Vario.
- Portaequipajes para sistema de equipaje Vario y Topcase grande.
- Bolsa interior para maleta Vario.
- Maleta aluminio.
- Maleta aluminio negra.
- Portaequipajes para sistema de equipaje de aluminio y sistema de equipaje Atacama.
- Portaequipajes para sistema de equipaje de aluminio y sistema de equipaje Atacama, negro.
- Bolsa interior para maleta aluminio.
- Asa para maleta aluminio/Topcase aluminio.
- Topcase Vario.
- Bolsa interior para Topcase Vario.
- Respaldo acolchado para Topcase Vario.
- Topcase aluminio.
- Topcase aluminio, negro.

- Bolsa interior para Topcase aluminio.
- Acolchado dorsal para Topcase aluminio.
- Topcase grande, 49 l.
- Bolsa interior para topcase grande.
- Acolchado dorsal para Topcase grande.
- Rollo de equipaje Atacama, 40 l.
- Bolsas laterales Atacama.
- Mochila de depósito grande, 11-15 l (lanzamiento: T1/2019).
- Mochila de depósito pequeña, 8 l (lanzamiento: T1/2019).
- Inserción Vario para mochila de depósito.
- Bolsa suave Sport, pequeña.
- Bolsa suave Sport, grande.
- Bolsa para parrilla portaequipajes.
- Bolsa para asiento del copiloto, 14-18 l (lanzamiento: T1/2019).
- Bandeja para equipaje de asiento del copiloto.
- Rollo de equipaje, 50 l.

Diseño.

- Intermitente LED (no para USA/Canadá).
- Silenciador posterior cromado.
- Soporte para el reposapiés trasero negro.
- Cubierta para el eje trasero.
- Embellecedor de refrigerante «Style» negro.
- Prolongación de la cubierta de la rueda delantera.
- Opción 719 Tapas del depósito de compensación Classic (lanzamiento: T1/2019).
- Opción 719 Reposapiés para conductor, ajustables Classic (lanzamiento: T1/2019).
- Opción 719 Cubierta para la carcasa del motor delantera Classic (lanzamiento: T1/2019).
- Opción 719 Palanca de pie, ajustable Classic (lanzamiento: T1/2019).
- Opción 719 Palanca manual, ajustable Classic (lanzamiento: T1/2019).
- Opción 719 tornillo de llenado de aceite Classic (lanzamiento: T1/2019).
- Opción 719 espejo Classic (lanzamiento: T1/2019).
- Opción 719 tapas de culatas Classic (lanzamiento: T1/2019).

Ergonomía y confort.

- Kit de equipación modo de conducción Pro.
- Equipación puños calefactables.
- Asistente de cambios Pro.
- Palanca de cambios ajustable.
- Palanca de cambios ajustable negra.
- Palanca de freno de pie ajustable.

- Reposapiés Enduro de altura ajustable.
- Reposapiés para el conductor ajustable negro.
- Parabrisas Rallye.
- Parabrisas Rallye tintado.
- Parabrisas tintado.
- Asiento Rallye con bandeja para equipaje (altura de asiento 890 mm).
- Asiento Rallye bajo con bandeja para equipaje (altura de asiento 860 mm, de serie en R 1200 GS Rallye).
- Asiento alto de confort (altura de 860/880 mm).
- Asiento bajo de confort (altura de 830/850 mm).
- Asiento del conductor Exclusive bajo (altura de asiento: 820/840 mm).
- Asiento del conductor Exclusive (altura de asiento: 850/870 mm).
- Asiento del conductor Exclusive alto (altura de asiento: 870/890 mm).
- Asiento del conductor alto (altura de asiento: 870/890 mm).
- Asiento del conductor bajo (altura de asiento: 820/840 mm).
- Asiento del copiloto Exclusive.
- Asiento del copiloto Exclusive, pequeño.
- Asiento del copiloto confort.

Navegación y comunicación.

- Cable adaptador BMW para Apple iPhone/iPod.
- Cable adaptador BMW para Micro-USB.
- Cargador USB-dual BMW Motorrad con cable, 60 cm.
- Cargador USB-dual BMW Motorrad con cable, 120 cm.
- Kit de equipación preparación para aparato de navegación.
- BMW Motorrad Navigator V.
- Car Kit para BMW Motorrad Navigator VI.

Seguridad.

- Candado de discos de freno con sistema de alarma antirrobo.
- Protector de faro (lanzamiento: T1/2019).
- Faro LED adicional.
- Lámina de protección para pantalla TFT de 6,5 pulgadas.
- Kit de primeros auxilios grande.
- Kit de primeros auxilios pequeño.
- Tornillo de seguridad para bocas de llenado de aceite.
- Tornillo de seguridad para bocas de llenado de aceite negro.
- Protector de chasis.
- Guardamanos.
- Guardamanos «Style» blanco luminoso.
- Rejilla de protección del refrigerador.
- Protección del motor de aluminio Enduro.
- Barra de protección del motor.

- Protección de tapas de culatas.
- Kit de equipación RDC.
- Kit de equipación sistema de alarma antirrobo.

Técnica y mantenimiento.

- Cubierta para el vehículo para interior grande.
- Cubierta para el vehículo para interior.
- Cubierta para el vehículo.
- Minibomba de pie.
- Kit de viaje presión de llenado de neumáticos.
- Herramienta multifunción.
- Linterna LED.
- Cargador de batería de BMW Motorrad.
- Kit de herramientas de a bordo, apto para servicio de mantenimiento.
- Kit de herramientas de a bordo, adaptador para bobina del núcleo de las bujías.
- Soporte de montaje Sport delantero.
- Soporte de montaje trasero.
- Enchufe adicional.
- Alfombra para moto.
- Kit de mantenimiento para moto.
- Aerosol brillo del motor, 300 ml.
- Limpiador de llantas, 500 ml.
- Abrillantador de metales, 250 ml.
- Eliminador de insectos, 500 ml.
- Abrillantador de metales, 75 ml.
- Gel de ducha Body + Bike, 250 ml.
- Líquido para el cuidado del asiento (para piel sintética lisa), 50 ml.
- Limpiador para moto, 500 ml.
- Original BMW Engine Oil ADVANTEC Ultimate 5W-40, 1 l.
- Original BMW Engine Oil ADVANTEC Ultimate 5W-40, 500 ml.

7. Gama de accesorios BMW R 1250 RT.



Accesorios originales de BMW Motorrad.

Piezas HP.

- Silenciador deportivo HP.
- Tapas del depósito de compensación HP (lanzamiento: T1/2019).
- Cubierta HP para la carcasa del motor (lanzamiento: T1/2019).
- Palanca manual HP, ajustable (lanzamiento: T1/2019).
- Tornillo de llenado de aceite HP (lanzamiento: T1/2019).
- Topes HP para tapas de culatas (lanzamiento: T1/2019).
- Tapas de culatas HP (lanzamiento: T1/2019).

Equipaje.

- Rollo de equipaje, 50 l.
- Bolsa suave grande, 50-55 l.
- Bolsa suave pequeña, 30-35 l.
- Mochila de depósito, 11 l.
- Inserción Vario para mochila de depósito.
- Bolsa para parrilla portaequipajes.
- Topcase pequeño, 28 l.
- Bolsa interior para Topcase pequeño.
- Acolchado dorsal para Topcase pequeño.
- Bolsa interior para maleta de viaje.
- Protección contra golpes para maleta de viaje.
- Lámina de protección para maleta de viaje.
- Topcase de viaje de color del vehículo, 49 l.
- Acolchado dorsal para Topcase de viaje, marrón.
- Bolsa interior para Topcase de viaje.
- Compartimento para Topcase de viaje.
- Luz de freno adicional Topcase de viaje.

Diseño.

- Opción 719 rueda trasera Classic.
- Opción 719 rueda delantera Classic.
- Opción 719 rueda trasera Sport.
- Opción 719 rueda delantera Sport.
- Barra de maleta cromada.
- Pesas de manillar cromadas.

- Embellecedor de tapa de topcase de viaje cromado.
- Cubierta para el eje trasero.
- Opción 719 Tapas del depósito de compensación Classic (lanzamiento: T1/2019).
- Opción 719 Cubierta para la carcasa del motor delantera Classic (lanzamiento: T1/2019).
- Opción 719 Palanca manual, ajustable Classic (lanzamiento: T1/2019).
- Opción 719 tornillo de llenado de aceite Classic (lanzamiento: T1/2019).
- Opción 719 tapas de culatas Classic (lanzamiento: T1/2019).

Ergonomía y confort.

- Asiento de conductor alto con calefacción de asiento, 830/850 mm.
- Asiento de conductor alto, negro, 830/850 mm.
- Asiento de conductor con calefacción de asiento, negro, 805/825 mm.
- Asiento de conductor bajo con calefacción de asiento, negro, 760/780 mm.
- Asiento de conductor bajo, negro, 760/780 mm.
- Asiento de copiloto con calefacción de asiento, negro.
- Kit de equipación modo de conducción Pro.
- Kit de equipación regulación de velocidad.
- Asistente de cambios Pro.
- Parabrisas Confort.
- Parabrisas corto.

Navegación y comunicación.

- Cable adaptador BMW para Apple iPhone/iPod.
- Cable adaptador BMW para Micro-USB.
- Cargador USB-dual BMW Motorrad con cable, 60 cm.
- Cargador USB-dual BMW Motorrad con cable, 120 cm.
- Music Adapter Lightning (adaptador iPhone).
- Kit de equipación preparación para aparato de navegación.
- BMW Motorrad Navigator V.
- Car Kit para BMW Motorrad Navigator VI.

Seguridad.

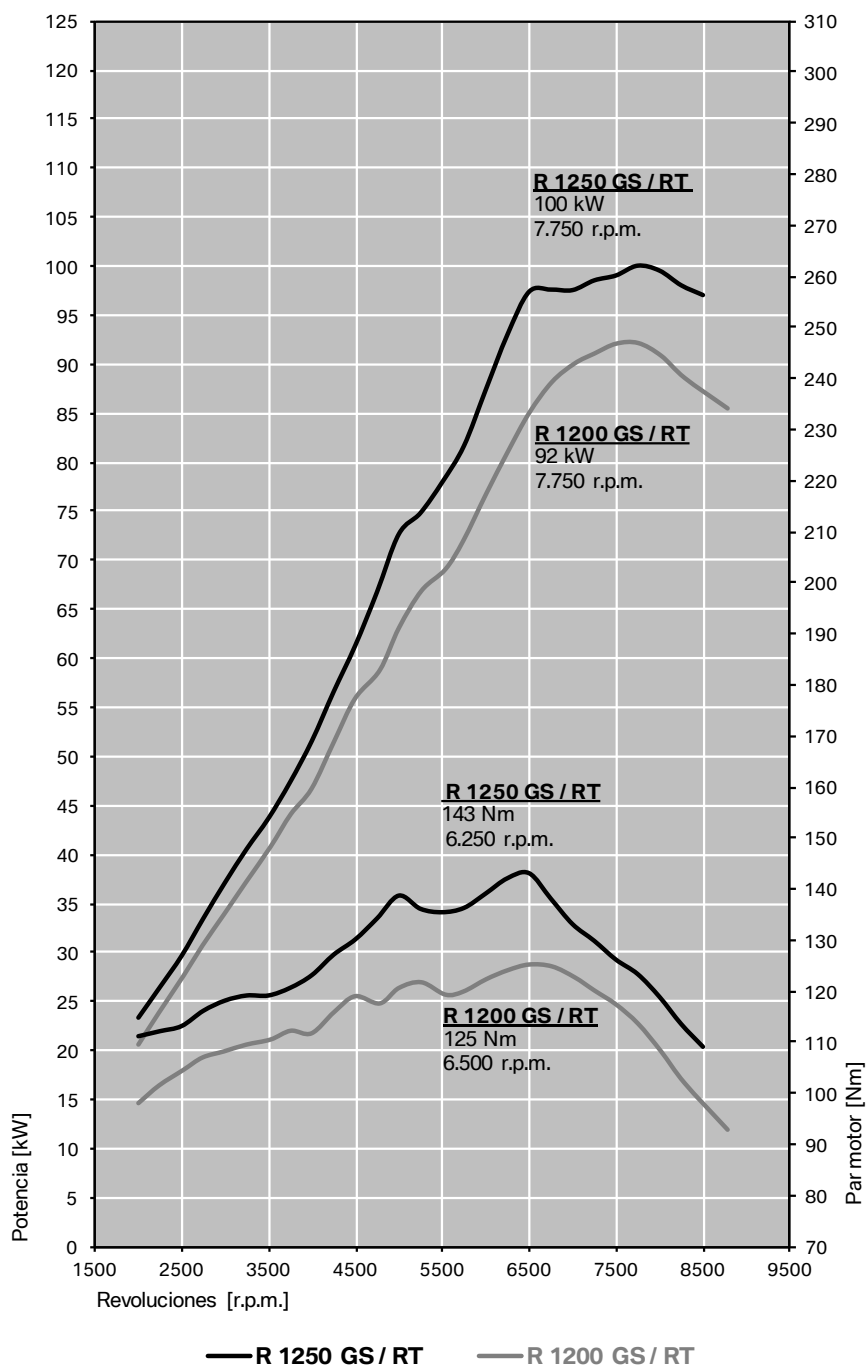
- Candado de discos de freno con sistema de alarma antirrobo.
- Kit de equipación sistema de alarma antirrobo.
- Kit de primeros auxilios grande.
- Kit de primeros auxilios pequeño.
- Faro LED adicional.
- Kit de equipación RDC.
- Tornillo de seguridad para bocas de llenado de aceite.
- Tornillo de seguridad para bocas de llenado de aceite negro.

- Protección de tapas de culatas.

Técnica y mantenimiento.

- Cargador de batería de BMW Motorrad.
- Kit de herramientas de a bordo, apto para servicio de mantenimiento.
- Kit de herramientas de a bordo.
Adaptador para bobina del núcleo de las bujías.
- Alfombra para moto.
- Linterna LED.
- Minibomba de pie.
- Soporte de montaje Sport delantero.
- Soporte de montaje trasero.
- Herramienta multifunción.
- Kit de ayuda para averías neumáticos sin cámara.
- Kit de viaje presión de llenado de neumáticos.
- Enchufe adicional.
- Kit de mantenimiento para moto.
- Aerosol brillo del motor, 300 ml.
- Limpiador de llantas, 500 ml.
- Abrillantador de metales, 250 ml.
- Eliminador de insectos, 500 ml.
- Abrillantador de metales, 75 ml.
- Gel de ducha Body + Bike, 250 ml.
- Líquido para el cuidado del asiento (para piel sintética lisa), 50 ml.
- Limpiador para moto, 500 ml.
- Original BMW Engine Oil ADVANTEC Ultimate 5W-40, 1 l.
- Original BMW Engine Oil ADVANTEC Ultimate 5W-40, 500 ml.

8. Potencia del motor y par.



9. Datos técnicos.



		R 1250 GS	R 1250 RT
Motor			
Cilindrada	cm ³		1.254
Orificio/carrera	mm		102,5 x 76
Potencia	kW/CV		100/136
Con revoluciones	r.p.m.		7.750
Par	Nm		143
Con revoluciones	r.p.m.		6.250
Tipo	Motor bóxer de cuatro tiempos de dos cilindros refrigerado por aire/líquido con árboles de levas accionados por dos ruedas dentadas situadas arriba, un árbol de compensación y control de árbol de levas de admisión variable ShiftCam de BMW		
Compresión			12,5:1
Combustible		Gasolina súper sin plomo 95 RON (EO: 91-98 RON)	
Válvulas por cilindro			4
Ø de admisión/escape	mm		40/34
Ø de válvula de mariposa	mm		52
Gestión del motor			BMS-O
Control de emisiones		Catalizador de tres vías regulado, norma de gases de escape UE-4	
Instalación eléctrica			
Alternador	W	510	508
Batería	V/Ah	12/11,8	12/16
Faros		LED	H7 12 V 55 W
Luz trasera			Luz trasera/freno LED
Motor de arranque	kW		0,9
Tren de rodaje			
Embrague		Embrague húmedo con función anti-rebote, accionado hidráulicamente	
Caja de cambios		caja de cambios de seis marchas en toma constante con dentado inclinado	
Desmultiplicación primaria			1,650
Desmultiplicación de la gama de marchas	I		2,438
	II		1,714
	III		1,296
	IV		1,059
	V		0,943
	VI		0,848
Accionamiento secundario			Cardan
Desmultiplicación secundaria			1,061

		R 1250 GS	R 1250 RT
Chasis			
Tipo de chasis		Concepto de chasis de dos piezas compuesto de chasis central y de chasis trasero atornillado, motor parcialmente autoportante	
Guía de rueda delantera		Paralever BMW Motorrad, pata telescópica central, Ø 37 mm	
Guía de rueda trasera		Brazo basculante de fundición de aluminio con Paralever de BMW Motorrad, pata telescópica WAD, tensión previa de resorte ajustable de forma continua hidráulicamente mediante rueda manual, amortiguación en extensión ajustable mediante rueda manual. (EO: Dynamic ESA)	
Recorrido de amortiguación delantero/trasero	mm	190/200	120/136
Avance	mm	109	116
Batalla	mm	1.525	1.485
Ángulo del conjunto del manillar	°	62,9	64,1
Frenos	delantero s	Freno de disco doble, discos de freno posicionados flotantes, Ø 305 mm, Pinzas portapastillas de cuatro pistones	Freno de disco doble, discos de freno posicionados flotantes, Ø 320 mm, pinzas portapastillas de cuatro pistones
	traseras		Freno monodisco, Ø 276 mm, pinza flotante de doble pistón
ABS		de serie BMW Motorrad Integral ABS, desconectable (EO: ABS Pro)	
Llantas		Llantas de fundición de aluminio	
	delantero s	3,00 x 19 pulgadas	3,50 x 17 pulgadas
	traseras	4,50 x 17 pulgadas	5,50 x 17 pulgadas
Neumáticos	delantero s	120/70 R19	120/70 ZR 17
	traseras	170/60 R17	180/55 ZR 17
Dimensiones y pesos			
Longitud total	mm	2.207	2.222
Anchura total con retrovisores	mm	952,5	985
Altura del asiento	mm	850/870 (realizable de 800 a 900)	805/825 (realizable de 760 a 850)
Peso en vacío según DIN, lista para rodar	kg	249	279
Peso total adm.	kg	465	505
Capacidad del depósito	l	20	25
Datos de conducción			
Consumo de combustible (WMTC)	l/100 km		4,75
CO ₂	g/km		110
Aceleración 0-100 km/h	s	3,6	3,7
Velocidad máxima	km/h	>200	>200