

La nouvelle BMW Série 6. Table des matières.



1 La nouvelle BMW Série 6. (Fiche signalétique)	2
2 La nouvelle BMW Série 6 Cabriolet, la nouvelle BMW Série 6 Coupé, la nouvelle BMW Série 6 Gran Coupé : trois athlètes modèles appartenant au haut de gamme.	7
3 Design : prestance sportive et élégance exclusive en parfaite harmonie.	10
4 Dotation, Design Pure Experience, Design Pure Excellence, pack Sport M et BMW Individual : luxe, esthétique et plaisir de conduire sur mesure.	13
5 Expérience de conduite : vivre le dynamisme, maîtriser sans entrave.	16
6 BMW ConnectedDrive à bord de la nouvelle BMW Série 6 : interconnexion intelligente au service d'un plaisir de conduire du plus haut niveau.	19
7 Fiches techniques.	22
8 Caractéristiques de puissance et de couple.	40
9 Dimensions extérieures et intérieures.	43

1 La nouvelle BMW Série 6. (Fiche signalétique)



- La nouvelle BMW Série 6 consolide son statut de référence pour les performances sportives, le plaisir inaltéré de conduire et l'esthétique exclusive dans le segment des automobiles haut de gamme; les nouvelles BMW Série 6 Cabriolet, BMW Série 6 Coupé et BMW Série 6 Gran Coupé mettent l'accent sur la sportivité et l'élégance du design ainsi que sur des qualités perfectionnées en matière de comportement dynamique, d'efficacité, d'exclusivité et d'innovation; elles offrent une expérience de conduite encore plus intense grâce à la ligne d'échappement sport de série sur toutes les variantes à moteur à essence; la dotation standard enrichie et de nouvelles possibilités de personnalisation ciblée soulignent le caractère somptueux et exclusif de la BMW Série 6.
- Une série de modèles, trois caractères automobiles: le plaisir intense de conduire à ciel ouvert distillé par la BMW Série 6 Cabriolet, les performances impériales procurées par la BMW Série 6 Coupé, la beauté irrésistible dégagée par la BMW Série 6 Gran Coupé.
- La BMW Série 6 Cabriolet et la BMW Série 6 Coupé affichent une sportivité sensiblement aiguisée, la BMW Série 6 Gran Coupé séduit par son élégance affinée.
- Le restylage des naseaux BMW ainsi que des boucliers avant et arrière accentue la largeur de la carrosserie, la puissance et la solidité; tous les modèles à six cylindres arborent des caches d'embout d'échappement plus grands.
- Les phares tout LEDs haut de gamme de conception nouvelle sont désormais de série; les phares à LEDs adaptatifs incluant l'assistant pleins phares anti-éblouissement BMW Selective Beam sont proposés en option.
- De nouvelles teintes apportent des touches de fraîcheur: Jatoba métallisé, gris argent cachemire métallisé; argent glacier métallisé; bleu Méditerranée métallisé et rouge Melbourne métallisé.
- Des jantes en alliage léger de 20 pouces de conception nouvelle au look multibranches exclusif sont disponibles en option.

- L'intérieur arbore une ambiance exclusive et de nouvelles surfaces haut de gamme, la sellerie cuir bicolore est une nouvelle option.
- Le lancement des finitions Design Pure Experience et Design Pure Excellence permet de mettre tout particulièrement en avant le cachet sportif ou luxueux de la nouvelle BMW Série 6; la gamme BMW Individual a été élargie.
- Les moteurs sont des six cylindres en ligne et des V8 à technologie BMW TwinPower Turbo.
- La sonorité marquée résulte de la ligne d'échappement sport à volet piloté, de série sur tous les modèles à moteur essence.
- Sportivité et agrément de conduite sur mesure : Amortissement variable piloté, Adaptive Drive, Direction active intégrale, BMW xDrive.
- Le pack navigation Connected Drive est de série.
- L'Affichage tête haute BMW de la toute dernière génération favorise la concentration sur la route.
- Pour un confort exclusif en voyage : le Service concierge, un service de renseignements personnel est intégré via la carte SIM embarquée.
- Le Driving Assistant Plus garantit une sécurité avancée.
- Motorisations :
BMW 650i Cabriolet (BMW 650i xDrive Cabriolet) :
V8 essence à technologie BMW TwinPower Turbo (deux turbocompresseurs, injection directe, distribution VALVETRONIC), cylindrée: 4 395 cm³, puissance: 330 kW (450 ch) à 5 500 tr/min, couple maxi.: 650 Nm entre 2 000 et 4 500 tr/min, accélération [0 à 100 km/h]: 4,6 secondes (4,5 secondes), vitesse maxi.: 250 km/h, consommation moyenne*: 9,1 à 8,9 l/100 km (9,5 à 9,3 l/100 km), émissions de CO₂*: 213 à 208 g/km (221 à 217 g/km); norme antipollution: Euro 6.

BMW 640i Cabriolet (BMW 640i xDrive Cabriolet):

Six cylindres en ligne essence à technologie BMW TwinPower Turbo (turbocompresseur du type Twin Scroll (double entrée), injection directe, distribution VALVETRONIC),

cylindrée: 2 979 cm³, puissance: 235 kW (320 ch) entre 5 800 et 6 000 tr/min,

couple maximal: 450 Nm entre 1 300 et 4 500 tr/min,

accélération [0 à 100 km/h] : 5,5 secondes (5,4 secondes),

vitesse maximale: 250 km/h,

consommation moyenne*: 7,9 à 7,6 l/100 km (8,4 à 8,0 l/100 km),

émissions de CO₂*: 184 à 176 g/km (195 à 187 g/km),

norme antipollution: Euro 6.

BMW 640d Cabriolet (BMW 640d xDrive Cabriolet):

Six cylindres en ligne diesel à technologie BMW TwinPower Turbo (suralimentation étagée, turbocompresseur haute pression à géométrie d'admission variable, injection directe à rampe commune),

cylindrée: 2 993 cm³, puissance: 230 kW (313 ch) à 4 400 tr/min,

couple maxi.: 630 Nm entre 1 500 et 2 500 tr/min,

accélération [0 à 100 km/h] : 5,5 secondes (5,3 secondes),

vitesse maxi.: 250 km/h,

consommation moyenne*: 5,8 à 5,4 l/100 km (6,0 à 5,6 l/100 km),

émissions de CO₂*: 153 à 144 g/km (158 à 149 g/km),

norme antipollution: Euro 6.

BMW 650i Coupé (BMW 650i xDrive Coupé):

V8 essence à technologie BMW TwinPower Turbo (deux turbocompresseurs, injection directe, distribution VALVETRONIC),

cylindrée: 4 395 cm³, puissance: 330 kW (450 ch) à 5 500 tr/min,

couple maxi.: 650 Nm entre 2 000 et 4 500 tr/min,

accélération [0 à 100 km/h] : 4,6 secondes (4,4 secondes),

vitesse maxi.: 250 km/h,

consommation moyenne*: 8,8 à 8,6 l/100 km (9,3 à 9,1 l/100 km),

émissions de CO₂*: 206 à 199 g/km (217 à 213 g/km);

norme antipollution: Euro 6.

BMW 640i Coupé (BMW 640i xDrive Coupé):

Six cylindres en ligne essence à technologie BMW TwinPower Turbo (turbocompresseur du type Twin Scroll (double entrée), injection directe, distribution VALVETRONIC),

cylindrée: 2 979 cm³, puissance: 235 kW (320 ch) entre 5 800 et 6 000 tr/min,

couple maximal: 450 Nm entre 1 300 et 4 500 tr/min,

accélération [0 à 100 km/h] : 5,3 secondes (5,2 secondes),
vitesse maximale : 250 km/h,
Consommation moyenne* : 7,7 à 7,4 l/100 km (8,2 à 7,9 l/100 km),
émissions de CO₂* : 180 à 172 g/km (191 à 183 g/km),
norme antipollution : Euro 6.

BMW 640d Coupé (BMW 640d xDrive Coupé):

Six cylindres en ligne diesel à technologie BMW TwinPower Turbo (suralimentation étagée, turbocompresseur haute pression à géométrie d'admission variable, injection directe à rampe commune),
cylindrée : 2 993 cm³, puissance : 230 kW (313 ch) à 4 400 tr/min,
couple maxi. : 630 Nm entre 1 500 et 2 500 tr/min,
accélération [0 à 100 km/h] : 5,3 secondes (5,1 secondes),
vitesse maxi. : 250 km/h,
consommation moyenne* : 5,5 à 5,2 l/100 km (5,8 à 5,5 l/100 km),
émissions de CO₂* : 147 à 139 g/km (154 à 146 g/km),
norme antipollution : Euro 6.

BMW 650i Gran Coupé (BMW 650i xDrive Gran Coupé):

V8 essence à technologie BMW TwinPower Turbo (deux turbocompresseurs, injection directe, distribution VALVETRONIC),
cylindrée : 4 395 cm³, puissance : 330 kW (450 ch) à 5 500 tr/min,
couple maxi. : 650 Nm entre 2 000 et 4 500 tr/min,
accélération [0 à 100 km/h] : 4,6 secondes (4,4 secondes),
vitesse maxi. : 250 km/h,
consommation moyenne* : 8,8 à 8,6 l/100 km (9,4 à 9,2 l/100 km),
émissions de CO₂* : 206 à 199 g/km (219 à 215 g/km);
norme antipollution : Euro 6.

BMW 640i Gran Coupé (BMW 640i xDrive Gran Coupé):

Six cylindres en ligne essence à technologie BMW TwinPower Turbo (turbocompresseur du type Twin Scroll (double entrée), injection directe, distribution VALVETRONIC),
cylindrée : 2 979 cm³, puissance : 235 kW (320 ch) entre 5 800 et 6 000 tr/min,
couple maximal : 450 Nm entre 1 300 et 4 500 tr/min,
accélération [0 à 100 km/h] : 5,4 secondes (5,3 secondes),
vitesse maximale : 250 km/h,
consommation moyenne* : 7,8 à 7,5 l/100 km (8,2 à 7,9 l/100 km),
émissions de CO₂* : 182 à 174 g/km (192 à 184 g/km),
norme antipollution : Euro 6.

BMW 640d Gran Coupé (BMW 640d xDrive Gran Coupé):

Six cylindres en ligne diesel à technologie BMW TwinPower Turbo (suralimentation étagée, turbocompresseur haute pression à géométrie d'admission variable, injection directe à rampe commune),
cylindrée: 2 993 cm³, puissance: 230 kW (313 ch) à 4 400 tr/min,
couple maxi.: 630 Nm entre 1 500 et 2 500 tr/min,
accélération [0 à 100 km/h]: 5,4 secondes (5,2 secondes),
vitesse maxi.: 250 km/h,
consommation moyenne*: 5,7 à 5,4 l/100 km (6,0 à 5,6 l/100 km),
émissions de CO₂*: 152 à 143 g/km (158 à 149 g/km),
norme antipollution: Euro 6.

* Valeurs relevées selon le cycle de conduite européen, en fonction des dimensions de pneus choisies ; performances routières, valeurs de consommation et d'émissions provisoires.

De plus amples informations sur la consommation de carburant officielle, les émissions de CO₂ spécifiques officielles et la consommation de courant de voitures particulières neuves figurent dans le « Leitfaden über Kraftstoffverbrauch, die CO₂-Emissionen und den Stromverbrauch neuer Personenkraftwagen » (Guide de la consommation de carburant, des émissions de CO₂ et de la consommation de courant de nouvelles voitures particulières neuves), disponible dans tous les points de vente, auprès de la Deutsche Automobil Treuhand GmbH (DAT), Hellmuth-Hirth-Str. 1, D 73760 Ostfildern-Scharnhausen et sur Internet sous : <http://www.dat.de/angebote/verlagsprodukte/leitfaden-kraftstoffverbrauch.html> Guide de la consommation : CO₂-Leitfaden (PDF – 2,7 MB)



2 La nouvelle BMW Série 6 Cabriolet, la nouvelle BMW Série 6 Coupé, la nouvelle BMW Série 6 Gran Coupé : trois athlètes modèles appartenant au haut de gamme.

- **Nouvelle BMW Série 6 dans la tradition de voitures de rêve légendaires.**
- **Une série de modèles, trois caractères automobiles : plaisir intense de conduire à ciel ouvert, performances impériales, beauté irrésistible.**
- **Sportivité sensiblement aiguisée pour la BMW Série 6 Cabriolet et la BMW Série 6 Coupé, élégance affinée pour la BMW Série 6 Gran Coupé.**

L'association formée par la sportivité fascinante, l'agrément de conduite magistral, l'ambiance luxueuse à bord et les équipements innovants caractérise les modèles de la BMW Série 6. Les nouvelles BMW Série 6 Cabriolet, BMW Série 6 Coupé et BMW Série 6 Gran Coupé répondent entièrement aux exigences les plus élevées à l'égard des automobiles sportives du segment haut de gamme en matière de comportement dynamique, de confort, de technologies avancées et d'élégance représentative. Des touches marquées et des raffinements ciblés soulignent l'esthétique de la carrosserie et l'environnement exclusif régnant à bord. En outre, en lançant les finitions Design Pure Experience et Design Pure Excellence, BMW propose des possibilités séduisantes pour ajouter une aura encore plus sportive ou plus luxueuse à une automobile déjà exceptionnelle.

L'expérience de conduite sportive se distingue parmi les qualités caractéristiques des nouvelles BMW Série 6 Cabriolet, BMW Série 6 Coupé et BMW Série 6 Gran Coupé. La ligne d'échappement sport, désormais de série sur toutes les variantes de modèles à moteur essence, accentue encore plus le potentiel des moteurs dotés de la technologie BMW TwinPower Turbo ultramoderne. Fortes, entre autres, d'un V8 de 412 kW (560 ch) et de liaisons au sol d'une technique spécifique qui assurent des performances adaptées au circuit de course, les voitures de sport hautes performances BMW M6 Cabriolet (consommation de carburant en cycle mixte: 10,3 l/100 km, émissions de CO₂ en cycle mixte: 239 g/km), BMW M6 Coupé (consommation de carburant en cycle mixte: 9,9 l/100 km, émissions de CO₂ en cycle mixte: 232 g/km) et BMW M6 Gran Coupé (consommation de carburant en cycle mixte: 9,9 l/100 km, émissions de CO₂ en cycle mixte: 232 g/km) témoignent des capacités dynamiques énormes de la BMW Série 6 dont elles sont déclinées.

Sportivité et luxe – une association riche en tradition.

Les modèles de la BMW Série 6 s'inscrivent dans la tradition des voitures de rêve mythiques de la marque, tradition qui remonte à plus de 75 ans. Il est en effet possible de la retracer jusqu'au coupé sport BMW 327 lancé en 1937 et qui était alors la voiture la plus exclusive de la gamme des modèles. La BMW 503 Coupé et la BMW 507 Roadster, propulsées toutes les deux par le tout premier huit cylindres en alliage léger, sont aujourd'hui encore considérées comme des icônes du style des années 1950. La BMW 2800 CS a étrenné en 1968 l'ère des automobiles haut de gamme nouant une alliance inédite entre sportivité et luxe. Ont suivi jusqu'en 1973 les modèles BMW 3.0 CS, BMW 3.0 CSi et BMW 3.0 CSL, conçus pour le circuit de course, où ils ont joué un rôle dominant des années durant. Sur la route, ces voitures ont été l'expression même du bon goût et du plaisir des performances supérieures.

Depuis 1976, ces caractéristiques incomparables sont indissociables du chiffre 6 dans le nom du modèle. La BMW Série 6, première du nom, ne brillait pas seulement par son extraordinaire dynamisme, mais aussi par une technique ultramoderne en matière de confort et de sécurité. Séduisant par une allure dynamique doublée de nombreuses innovations, son successeur lancé en 2003 dégageait une aura incroyablement avant-gardiste. Les modèles sœurs, grâce auxquels BMW a durablement enrichi l'expérience de conduite au volant d'une automobile du haut de gamme, n'étaient pas moins tournés vers l'avenir. L'avènement de la BMW Série 6 Cabriolet en 2004 a pour la première fois permis d'allier le plaisir de conduire une voiture de sport exclusive et la passion de la technique avec le plaisir de la conduite à ciel ouvert. Le six cylindres diesel le plus sportif au monde, inauguré en 2007 sur la BMW 635d Coupé et la BMW 635d Cabriolet, a quant à lui étoffé le plaisir de conduire une voiture de ce segment de nouvelles facettes captivantes avec ses reprises caractéristiques et son efficacité exemplaire.

Une série de modèles, trois caractères automobiles.

Sur la BMW Série 6 de nouvelle génération, dynamisme, esthétique, luxe et innovation se hissent à leur plus haut niveau. L'enrichissement de l'offre avec trois silhouettes différentes avait conféré une nouvelle diversité au plaisir de conduire une automobile haut de gamme signée BMW. Avec la BMW Série 6 Cabriolet, la BMW Série 6 Coupé et la BMW Série 6 Gran Coupé, le client a le choix entre trois caractères automobiles indépendants. L'introduction du premier coupé à quatre portes de la marque a encore accru la popularité de la BMW Série 6. Entre-temps, presque une BMW Série 6 neuve immatriculée sur deux est une BMW Série 6 Gran Coupé. Et depuis le lancement commercial de la BMW Série 6 Cabriolet en mars 2011, la BMW Série 6 de la

génération actuelle s'est déjà vendue à près de 80 000 unités dans le monde entier.

La nouvelle BMW Série 6 Cabriolet est synonyme du plaisir exclusif de conduire à ciel ouvert, non sans agrément magistral et sensation intense des performances routières impériales. L'aura extravertie de la quatre places provient en grande partie de la transition entre l'extérieur et l'intérieur qui, en configuration décapotée, prend des airs de pont de bateau, caractéristiques des cabriolets BMW. La capote textile pliante haut de gamme coiffant la BMW Série 6 Cabriolet se distingue par son architecture incomparable aux extrémités en forme de foil et la lunette arrière en verre qui s'escamote séparément. Elle se prête sans aucune restriction à une utilisation douze mois sur douze et assure un confort acoustique du plus haut degré.

La nouvelle BMW Série 6 Coupé incarne, quant à elle, le caractère classique de la voiture de sport exclusive. Sa carrosserie à deux portes dégage une esthétique empreinte d'élégance athlétique et son intérieur à l'ambiance moderne est agencé pour les voyages dynamiques à quatre. Les innovations actuelles dans les domaines du design et du groupe motopropulseur soulignent surtout la prestance musclée et le potentiel sportif de cette deux portes.

Sur la BMW Série 6 Gran Coupé, dynamisme, élégance et luxe se confondent dans une harmonie inédite. La dernière-née des BMW Série 6 allie la sportivité et l'esthétique d'un coupé à la fonctionnalité élargie d'une quatre portes. Les proportions originales et l'empattement allongé renforcent le rayonnement irrésistible de l'extérieur. L'habitacle de la BMW Série 6 Gran Coupé offre quatre places généreuses permettant de voyager dans un confort somptueux ainsi qu'une troisième place arrière parfaitement adaptée pour accueillir un cinquième passager sur des distances plus courtes. De nombreux détails peaufinés mettent en valeur l'élégance du design extérieur au même titre que l'ambiance exclusive régnant à bord.

3 **Design : prestance sportive et élégance exclusive en parfaite harmonie.**



- **Restylage des naseaux BMW et du bouclier avant, souligne la largeur de la carrosserie, la puissance et l'exclusivité.**
- **Touches de fraîcheur créées par de nouvelles teintes et de nouvelles jantes en alliage léger.**
- **Intérieur à l'ambiance exclusive, avec des surfaces affinées avec soin, sellerie cuir bicolore comme nouvelle option.**

L'équilibre entre dynamisme sportif et agrément de conduite souverain, caractéristique de la BMW Série 6, se reflète dans le design de la carrosserie qui exprime à la fois un naturel athlétique, puissance et élégance. Les proportions typiques de BMW, la ligne franche et les surfaces coulées se conjuguent pour créer un langage des formes incomparable caractérisant tous les modèles de la BMW Série 6 mais interprété spécifiquement en fonction de chacun.

De très nombreuses distinctions résultant d'enquêtes du public, mais aussi des avis de jurys constitués de spécialistes confirment l'attrait du design élaboré pour la BMW Série 6. Comme la BMW Série 6 Coupé et la BMW Série 6 Gran Coupé, la BMW Série 6 Cabriolet a remporté d'emblée le célèbre « red dot award » récompensant l'excellence du design d'un produit. Les deux modèles à deux portes sont aussi lauréats du « Good Design Award » international ainsi que du « iF product design award » décerné par l'International Forum Design. Le « German Design Award » a été attribué à la BMW Série 6 Cabriolet. Dans le concours de marques et de design international « Automotive Brand Contest » organisé par le Conseil allemand du design (Rat für Formgebung), la BMW Série 6 Coupé et la BMW Série 6 Gran Coupé ont décroché le titre dans la catégorie design extérieur pendant deux années consécutives. Quant aux lecteurs de la revue spécialisée « auto, motor und sport », ils ont d'abord honoré la BMW Série 6 Gran Coupé du trophée « autonis » pour la « meilleure nouveauté de l'année en matière de design », avant de l'élire, peu après, « meilleure voiture de l'année » dans la catégorie « voitures de luxe ».

Plus puissants, plus sportifs, plus présents : les naseaux BMW et le bouclier avant.

Tous les modèles de la nouvelle BMW Série 6 se distinguent par un design qui affiche des modifications précises et qui, grâce à des touches distinctes,

souligne clairement la puissance sportive tout en accentuant l'élégance exclusive des automobiles haut de gamme. Les naseaux BMW proéminents se dressant au milieu de la face avant sont désormais encore plus expressifs. Le nombre de ses lames a été ramené de dix à neuf, les ouvertures plus grandes révèlent le volume d'air de refroidissement dont les puissants moteurs ont besoin. Les nouveaux contours des lames de naseaux réalisées en aluminium mat sur les modèles à huit cylindres et en noir sur les autres modèles, soulignent la position saillante de la calandre typée de la marque. Le nouveau bouclier avant visualise la sportivité et la solidité en affichant désormais une entrée d'air inférieure non divisée, y compris visuellement, qui lui donne un air particulièrement large. Les antibrouillards constitués de trois unités à LEDs juxtaposées et occupant les extrémités du bouclier, sont désormais serties d'une bride décorative. Cet élément est en chrome sur la nouvelle BMW Série 6 Cabriolet et en noir brillant poli sur la nouvelle BMW Série 6 Coupé et la nouvelle BMW Série 6 Gran Coupé.

Les phares tout LEDs de série sur tous les modèles de la nouvelle BMW Série 6 contiennent des sources lumineuses de conception nouvelle particulièrement raffinée. Cette conception réinterprète le look typique des phares ronds doubles de la marque. Le feu de croisement est émis par les deux réflecteurs supérieurs, le feu de route par les deux réflecteurs inférieurs. Les clignotants sont désormais intégrés dans la bande contrastante qui se superpose à la partie supérieure des ensembles optiques.

Vue de profil : rétroviseurs extérieurs à l'aérodynamique optimisée, monogramme redessiné pour la BMW Série 6 Gran Coupé.

À l'instar du bouclier avant au look restylé, les rétroviseurs extérieurs redessinés optimisent les qualités aérodynamiques des modèles de la nouvelle BMW Série 6. En outre, ils intègrent désormais les répéteurs latéraux des clignotants, matérialisés par de fines veines lumineuses horizontales.

Les proportions originales et la ligne de la BMW Série 6 Gran Coupé, empreinte d'élégance exclusive, est mise en exergue encore plus clairement par le restylage du pourtour des vitres latérales dans la partie arrière des portes arrière. Un élément graphique arborant le monogramme « Gran Coupé » dirige en effet le regard sur le retour vers l'avant de la ligne à l'embase du montant arrière connu sous le nom de « pan Hofmeister ». Sur la nouvelle BMW Série 6 Gran Coupé, il est en aluminium peint en noir et paré du monogramme en relief.

Bouclier arrière accentuant la largeur.

Sur tous les modèles de la BMW Série 6, les passages de roues évasés et la structure arrière parcourue par des lignes horizontales révèlent au premier coup d'œil la voie large et le comportement routier stable en résultant. Sur les nouvelles BMW Série 6 Cabriolet, BMW Série 6 Coupé et BMW Série 6 Gran Coupé, cet effet est encore renforcé par une baguette de chrome ornant le revêtement du pare-chocs. De plus, le pourtour des caches des embouts d'échappement dans le bouclier arrière des modèles à six cylindres a vu passer son diamètre à 90 millimètres, contre 80 auparavant.

Le choix des jantes en alliage léger proposées en option est enrichi d'une nouvelle variante de 20 pouces au look multibranches. Le nuancier des teintes extérieures comprend de nouveaux coloris : Jatoba métallisé, gris argent cachemire métallisé ; argent glacier métallisé ; bleu Méditerranée métallisé et rouge Melbourne métallisé.

Ambiance somptueuse à bord, surfaces redessinées, sellerie cuir bicolore optionnelle.

L'agencement caractéristique de l'intérieur des BMW Série 6, marqué par le cockpit orienté vers le conducteur, la place du passager entourée de surfaces au galbe élégant et le lien harmonieux entre les sièges avant et arrière, assure un confort exclusif dans une ambiance luxueuse et stylée.

Sur les modèles de la nouvelle BMW Série 6, la console centrale présente des surfaces de couleur noir brillant au niveau des façades de commande du système audio et de la climatisation. Ces surfaces forment ainsi une unité harmonieuse haut de gamme avec les affichages de la climatisation automatique de série réalisés selon la technologie black panel. L'écran de contrôle du système de commande iDrive occupe une position dégagée ; entouré d'une monture de chrome précise très fine et recouvert d'un verre sans cadre, il respire modernité et raffinement. L'utilisation d'unités à LEDs pour l'éclairage des espaces jambes et des seuils de marchepieds ainsi que de la boîte à gants garantit une répartition très homogène de la lumière.

En alternative à la sellerie cuir Dakota de série, les modèles de la nouvelle BMW Série 6 peuvent aussi, pour la première fois, être dotés de la sellerie cuir nappa exclusive, également disponible dans les variantes bicolores blanc ivoire/noir et cognac/noir. La gamme des inserts décoratifs optionnels est enrichie de la variante Finition marron en bois précieux.



4 **Dotation, Design Pure Experience, Design Pure Excellence, pack Sport M et BMW Individual: luxe, esthétique et plaisir de conduire sur mesure.**

- **Personnalisation ciblée grâce à de nouvelles finitions.**
- **Options haut de gamme dédiées au confort et au style exclusif.**
- **Pack Sport M et offres BMW Individual dans des versions spécifiques à chaque modèle.**

Indépendamment de la silhouette et de la motorisation, les modèles de la nouvelle BMW Série 6 génèrent un plaisir de conduire intense que l'ambiance luxueuse à bord, la dotation standard très riche et des options raffinées enrichissent d'une touche d'exclusivité fascinante. Outre la boîte Steptronic sport à huit rapports et les phares à LEDs, la dotation standard de tous les modèles comprend le pack navigation ConnectedDrive, la sellerie cuir Dakota, le chauffage et le réglage électriques ainsi que la fonction mémoire pour les sièges conducteur et passager, la climatisation bizona à fonctionnalités élargie, un volant sport gainé cuir à réglage électrique doté de touches multifonctions, le régulateur de vitesse avec fonction de freinage, les rétroviseurs extérieurs chauffants à réglage électrique ainsi que la radio Professional, le système de haut-parleurs HiFi et le dispositif mains libres avec interface audio USB.

Les sièges intégraux de construction légère de série pour le conducteur et le passager avant sont équipés d'un système de ceintures de sécurité intégré avec un mécanisme d'enroulement optimisé à assistance électrique qui amplifie le confort. En option, des sièges sport et des sièges confort sont proposés pour les deux places avant. Les sièges confort sont aussi disponibles sous forme de sièges actifs et avec une aération active. En alternative à la sellerie cuir de série, le client peut opter pour la sellerie cuir nappa exclusive élargie. Sur la nouvelle BMW Série 6 Cabriolet, les deux nuances de cuir font appel à la technologie SunReflective qui réduit l'échauffement des surfaces de cuir par le soleil. La BMW Série 6 Gran Coupé peut aussi être dotée de sièges arrière chauffants.

Une première: Design Pure Experience et Design Pure Excellence.

Deux finitions permettent aux clients de personnaliser leur nouvelle BMW Série 6 de manière ciblée lors de la configuration. La finition Design Pure Experience met en relief le rayonnement sportif du modèle ainsi équipé grâce à des naseaux BMW arborant des lames peintes en noir brillant poli, à la Shadow Line brillant BMW Individual, aux caches d'embouts d'échappement

également parés de noir brillant poli ainsi qu'aux jantes en alliage léger de 19 pouces à branches en étoile au look bicolore. À bord, la nouvelle variante bicolore cognac/noir de la sellerie cuir nappa est associée à des inserts décoratifs en bois précieux Finition marron.

En revanche, la finition Design Pure Excellence avec ses jantes en alliage léger de 19 pouces et un équipement intérieur somptueux accentue l'allure exclusive de la nouvelle BMW Série 6. Cette finition comprend également la nouvelle sellerie cuir nappa en blanc ivoire/noir, un tableau de bord tendu de cuir avec des surpiquûres contrastées et des applications céramiques pour les éléments de commande ainsi que des inserts décoratifs en version loupe de peuplier gris. En outre, les deux finitions comprennent une teinte métallisée ainsi que l'option éclairage d'ambiance, caches de marchepied éclairés inclus.

Dynamisme et exclusivité du plus haut niveau : le pack Sport M et la gamme BMW Individual.

Un pack Sport M spécifique à chaque modèle optimisant encore le rayonnement dynamique ainsi que les performances des voitures est disponible pour la nouvelle BMW Série 6 Cabriolet, la nouvelle BMW Série 6 Coupé et la nouvelle BMW Série 6 Gran Coupé. Il comprend, entre autres, un pack aérodynamique M avec des éléments de carrosserie spécifiques pour la partie avant, les bas de caisse et le bouclier arrière, puis la Shadow Line brillant BMW Individual, les caches en chrome foncé pour les embouts d'échappement, des étriers de frein peints en noir ainsi que des roues en alliage léger de 19 pouces au look M doubles branches. Des jantes de 20 pouces en alliage léger au look M doubles branches sont proposées en alternative. La teinte M noir carbone métallisé est proposée en exclusivité avec le pack Sport M. À bord, tout est agencé pour procurer un plaisir de conduire intense. Ainsi par exemple les sièges sport en version alcantara/cuir nappa spécifique M à surpiquûres bleues, un volant M gainé cuir intégrant des touches multifonctions et des palettes de commande ainsi que des inserts décoratifs en finition aluminium hexagone, auxquels s'ajoutent des caches de marchepied arborant le logo M et un repose-pied pour le conducteur. Sur les nouvelles BMW Série 6 Coupé et BMW Série 6 Gran Coupé, le ciel de pavillon BMW Individual de couleur anthracite fait également partie du pack Sport M.

Les options que BMW Individual propose pour les modèles de la nouvelle BMW Série 6 permettent de répondre au souhait d'exclusivité maximale et d'harmoniser l'extérieur et l'intérieur de la voiture en fonction du style personnel du client. Les teintes BMW Individual ainsi que les teintes spéciales et les teintes mates BMW Individual se distinguent par leur brillance extraordinaire et des effets fascinants. La teinte mate glacée Frozen Brilliant

White, nouvelle dans le nuancier BMW Individual, confère l'allure d'une couche de glace homogène aux surfaces de la carrosserie, ce qui met particulièrement bien en valeur les contours puissants des modèles de la nouvelle BMW Série 6. Les jantes en alliage léger forgé BMW Individual de 20 pouces à branches en V apportent une autre contribution à l'allure expressive des voitures.

Dans l'esprit d'un intérieur exclusif, la sellerie cuir intégrale BMW Individual Merino fine fleur se distingue par l'utilisation de peaux brutes, triées sur le volet et traitées avec délicatesse. Ainsi, le cuir employé pour les sièges, les revêtements des portes, la console centrale, les accoudoirs et les poignées de portes, conserve sa structure naturelle à pores ouverts. Les surfaces souples et respirantes dégagent une grande élégance et offrent un confort sublime. Cette gamme d'équipements intérieurs caractérisée par des matériaux exquis et une finition artisanale précise, propose aussi le ciel de pavillon BMW Individual en alcantara pour la BMW Série 6 Coupé et la BMW Série 6 Gran Coupé, les caches de marchepied éclairés griffés BMW Individual, les inserts décoratifs BMW Individual et l'incrustation en bois BMW Individual pour le volant gainé cuir. En outre, la manufacture Individual se fait un plaisir de concrétiser les souhaits les plus originaux des clients, y compris une pièce unique réalisée de bout en bout par ses soins.

Options pour un plaisir de conduire et un confort sur mesure.

Des options raffinées permettent d'amplifier encore le plaisir de conduire et le confort à bord de la nouvelle BMW Série 6. Citons, entre autres, l'accès confort et l'automatique soft close pour les portes ainsi que le toit de verre relevable pour la nouvelle BMW Série 6 Coupé et la nouvelle BMW Série 6 Gran Coupé. Le filet anti-remous disponible sur la BMW Série 6 Cabriolet réduit les turbulences lors de la conduite cheveux au vent. En outre, une climatisation automatique à quatre zones est livrable sur la BMW Série 6 Gran Coupé. Des pare-soleil à commande électrique sont disponibles pour la lunette arrière des nouvelles BMW Série 6 Coupé et BMW Série 6 Gran Coupé et pour les vitres latérales arrière de la quatre portes.

Le Controller iDrive Touch du système de commande iDrive permet la saisie de caractères du bout du doigt sur un pavé tactile. Une fonction de télévision, un récepteur pour la radiodiffusion audio numérique (DAB), le système HiFi Harman Kardon ainsi que le système audio ambiophonique Bang & Olufsen High End Surround Sound permettent de bénéficier d'un programme de divertissement des plus variés et d'un plaisir d'écoute sublime.

5 **Expérience de conduite : vivre le dynamisme, maîtriser sans entrave.**



- **BMW EfficientDynamics: des six cylindres en ligne et des V8 à technologie BMW TwinPower Turbo.**
- **Une sonorité marquée grâce à la ligne d'échappement sport à volet piloté de série sur les modèles à moteur à essence.**
- **Sportivité et agrément de conduite sur mesure : Amortissement variable piloté, Adaptive Drive, Direction active intégrale, BMW xDrive.**

Débit de puissance impérial, velouté incomparable et efficacité exemplaire – tels sont les traits communs à tous les moteurs animant les nouvelles BMW Série 6 Cabriolet, BMW Série 6 Coupé et BMW Série 6 Gran Coupé. Un V8 à essence d'une puissance de 330 kW (450 ch), un six cylindres en ligne à essence délivrant 235 kW (320 ch) et un six cylindres en ligne diesel fort de 230 kW (313 ch), tous dotés de la technologie BMW TwinPower Turbo développée dans le cadre de la stratégie BMW EfficientDynamics et répondant tous à la norme antipollution Euro 6, font partie de la gamme des moteurs proposés pour chacun des trois modèles. Toutes les variantes de modèles sont accouplées de série à une boîte Steptronic sport à huit rapports.

En alternative à la transmission aux roues arrière typique de la marque, toutes les variantes de modèles peuvent aussi être équipées de la transmission intégrale intelligente BMW xDrive. La répartition variable du couple moteur entre les roues avant et les roues arrière n'optimise pas seulement la motricité et la stabilité des voitures dans toutes les conditions météorologiques et routières, elle contribue aussi et de manière sensible à accroître le dynamisme de conduite en virage ainsi que le pouvoir d'accélération. Indépendamment du modèle, BMW xDrive améliore aussi les performances sur le zéro à 100 km/h. La palme dans cette discipline revient aux modèles à huit cylindres BMW 650i xDrive Coupé et BMW 650i xDrive Gran Coupé, qui abattent ce sprint en 4,4 secondes.

Ligne d'échappement sport de série pour une sonorité suscitant des émotions fortes.

Conçue pour des performances fascinantes, la caractéristique de puissance des moteurs est tout particulièrement mise en avant par une extension de la dotation standard de la nouvelle BMW Série 6. En effet, les modèles BMW 640i Cabriolet, BMW 640i Coupé et BMW 640i Gran Coupé

bénéficient désormais d'une ligne d'échappement sport grâce à laquelle le punch spontané de leur moteur, qui ne semble jamais s'essouffler, se double d'une musique qui donne le frisson.

Cette ligne d'échappement comprend un volet piloté sur lequel le conducteur peut intervenir via la Commande de régulation du comportement dynamique. En mode SPORT et SPORT+, le volet ouvert réduit la contre-pression des gaz d'échappement, ce qui se traduit par une sonorité marquée. D'autres optimisations de l'acoustique, y compris l'atténuation dynamique des à-coups de charge, sont obtenues par le biais de la gestion moteur.

Sportivité supérieure, efficacité optimisée.

La technologie BMW TwinPower Turbo aide les moteurs à débiter leur puissance spontanément, à monter facilement en régime et à se montrer très efficaces. Les valeurs de consommation et d'émission à nouveau en baisse résultent aussi des nombreuses fonctionnalités BMW EfficientDynamics embarquées de série et des qualités aérodynamiques optimisées. Ainsi, les modèles BMW 640i Cabriolet, BMW 640i Coupé et BMW 640i Gran Coupé animés par le six cylindres en ligne à essence consomment 0,2 litre de moins aux 100 kilomètres que leurs devancières. La réduction de la consommation et des émissions des modèles diesel atteint le même ordre de grandeur. Avec une consommation de carburant moyenne de 5,5 à 5,2 litres aux 100 kilomètres et des émissions de CO₂ de 147 à 139 grammes par kilomètre (valeurs selon le cycle de conduite européen, en fonction des dimensions de pneus choisis), la nouvelle BMW 640d Coupé s'impose comme la plus efficace.

Fort d'un rendement intérieur très avantageux, la boîte Steptronic sport à huit rapports contribue également à l'excellente efficacité du groupe motopropulseur. Sa dynamique de commande élevée favorise par ailleurs le naturel sportif des modèles de la nouvelle BMW Série 6. Outre les palettes de commande au volant, elle comprend aussi une fonction de départ automatisé (Launch Control) qui autorise des accélérations départ arrêté ultradynamiques.

Liaisons au sol modernes pour un surcroît de dynamisme et de confort.

Profitant d'un tarage encore affiné, spécifique à chaque modèle, les liaisons au sol d'une technique moderne assurent un excellent équilibre entre dynamisme et confort. Elles peuvent d'ailleurs s'enrichir d'options haut de gamme. Ainsi, l'Amortissement variable piloté adapte la suspension à la situation de conduite du moment via sa gestion électronique. Le système

Adaptive Drive qui renferme aussi une fonction antiroulis active optimise encore les qualités routières.

La Direction active intégrale ne gère pas seulement l'assistance à la direction et l'angle de braquage des roues avant en fonction de la vitesse de la voiture, mais aussi celui des roues arrière. L'effort à déployer au volant s'en trouve réduit. En même temps, elle assure ainsi une agilité élevée dans des situations de conduite dynamiques, des réactions confortables et souveraines en cas de changement de file et en virage, ainsi qu'un angle de braquage réduit.

6 **BMW ConnectedDrive à bord de la nouvelle BMW Série 6: interconnexion intelligente au service d'un plaisir de conduire du plus haut niveau.**



- **Affichage tête haute BMW de la toute dernière génération, favorise la concentration sur la route.**
- **Pour un confort sublime en voyage : le Service concierge personnalisé.**
- **Sécurité avancée grâce au pack Driving Assistant Plus.**

Le caractère avant-gardiste de la BMW Série 6 se reflète aussi par les nombreuses aides au conducteur et services de mobilité proposés par BMW ConnectedDrive qui, disponibles de série ou en option, optimisent le confort et la sécurité ainsi que l'utilisation des fonctions d'infodivertissement. Pour ce qui est de l'interconnexion intelligente entre le conducteur, sa voiture et le monde extérieur, les nouvelles BMW Série 6 Cabriolet, BMW Série 6 Coupé et BMW Série 6 Gran Coupé occupent une position de choix face à leur concurrence respective.

La dotation standard de tous les modèles de la nouvelle BMW Série 6 inclut le pack navigation ConnectedDrive, un dispositif mains libres comprenant une interface USB ainsi qu'une carte SIM intégrée de manière fixe dans la voiture. Celle-ci permet d'utiliser l'Appel d'urgence intelligent également de série, les Teleservices BMW ainsi que la transmission de données pour assurer d'autres fonctionnalités, telles que les Services ConnectedDrive et l'Info route en temps réel RTTI (Real Time Traffic Information) pour le système de navigation.

Affichage tête haute BMW pour avoir les informations importantes sous les yeux.

Parmi les points forts des aides au conducteur proposées par BMW ConnectedDrive, citons l'Affichage tête haute BMW, qui fait appel à toute la gamme des couleurs pour projeter sur le pare-brise les informations importantes pour la conduite. Via des graphiques en 3D, ce système n'affiche pas seulement la vitesse de la voiture dans le champ de vision direct du conducteur, mais aussi les messages de l'unité de contrôle active Check Control, les indications de navigation, recommandations sur la file à prendre incluses, les limitations de vitesse et les interdictions de dépassement ainsi que d'autres informations fournies par les aides au conducteur. En cas de besoin, il fournit aussi la liste des contacts de l'annuaire téléphonique personnel et du programme de divertissement.

Le visuel d'information multifonctionnel contribue, lui aussi, à amplifier le plaisir de conduire. Cette variante d'affichage dans le cockpit s'adapte au mode activé par le conducteur via la Commande de régulation du comportement dynamique. La présentation graphique et la couleur des affichages permet de différencier clairement entre les modes CONFORT, ECO PRO et SPORT.

La fonction Speed Limit Info, qui n'indique pas seulement les limitations de vitesse mais aussi les interdictions de dépassement, ainsi que l'Alerte de dérive sont des options qui favorisent une conduite en toute sérénité. Les options Park Distance Control, caméra de recul et Surround View contribuent, quant à elles, à mieux contrôler l'environnement direct de la voiture et la situation routière. L'Assistant au stationnement BMW, également optionnel, aide le conducteur à trouver des emplacements appropriés parallèles à la route et à y insérer sa voiture. Les phares à LEDs adaptatifs avec la fonction BMW Selective Beam pour une utilisation optimale des feux de route ainsi que le système de vision nocturne BMW Night Vision avec fonction de repérage de piétons et d'animaux augmentent le plaisir de conduire la nuit et la sécurité.

Sécurité optimisée grâce à l'interconnexion intelligente: Driving Assistant Plus.

Parmi les autres options innovantes, il faut mentionner le pack sécuritaire Driving Assistant Plus. Cette aide au conducteur faisant appel à des caméras et à des capteurs radar comprend le Régulateur vitesse-distance actif avec fonction stop & go, l'Alerte de dérive ainsi qu'un Avertisseur de collision et de piétons avec fonction d'amorce de freinage. Le système enregistre les véhicules qui précèdent et les véhicules à l'arrêt ainsi que, dans la plage des vitesses jusqu'à 60 km/h, les personnes dont la trajectoire risque de croiser celle de la voiture. Lorsqu'il détecte une situation potentiellement dangereuse, il avertit le conducteur en émettant des signaux optiques et acoustiques. Pour raccourcir la distance d'arrêt, il prépare en même temps le système de freinage à une intervention éventuelle. Si le conducteur ne réagit pas à l'avertissement, Driving Assistant Plus décélère la voiture de manière autonome et si nécessaire, il l'amène même à l'arrêt complet.

Services ConnectedDrive: confort accru, fonctions bureautiques mobiles.

Grâce à une carte SIM intégrée de manière fixe dans la voiture, la BMW Série 6 ouvre de nouvelles possibilités pour la communication mobile et l'utilisation de services en ligne. Faisant appel à des services innovants, tels que les téléfonctions et le portail BMW Online, les services ConnectedDrive de série offrent un confort et une diversité inédits pour les applications

bureautiques, l'orientation en voyage et les informations à bord de la voiture. Le Service concierge proposé par BMW ConnectedDrive est une fonctionnalité unique dans l'environnement concurrentiel. Ce service de renseignements personnel à l'intention du conducteur est joignable par simple pression d'un bouton via le menu iDrive, sans supplément de frais et 24 heures sur 24 via la connexion de téléphonie mobile. Les collaborateurs du centre d'appel se chargent par exemple de réserver des chambres d'hôtel, ils cherchent les informations de vol et les adresses des pharmacies de garde ou autres distributeurs automatiques de billets de banque et renseignent sur les points dits d'intérêt. Les numéros de téléphone et coordonnées pour le système de navigation peuvent être transmis directement du centre d'appel à la voiture pour être repris par le système de navigation sur simple pression d'un bouton.

Il est par ailleurs possible d'intégrer de nombreux autres services BMW ConnectedDrive après coup, via le smartphone ou la carte SIM fixe, sous forme d'applications. Ainsi par exemple des fonctions webradio ou l'utilisation de réseaux sociaux, tels que Facebook et Twitter, ou encore l'offre de divertissement en ligne de BMW ConnectedDrive qui donne accès à plus de 24 millions de titres de musique et à des milliers de livres audio. Le concept applicatif flexible permet non seulement l'intégration d'applications spécialement mises au point par BMW Group, mais aussi d'applications « BMW Apps ready », développées par des tiers.

7 Fiches techniques.

BMW 640i Cabriolet, BMW 640i xDrive Cabriolet.



		BMW 640i Cabriolet	BMW 640i xDrive Cabriolet
Carrosserie			
Nombre de portes / de places		2 / 4	2 / 4
Longueur / largeur / hauteur (à vide)	mm	4894 / 1894 / 1365	4894 / 1894 / 1365
Empattement	mm	2855	2855
Voie AV / AR	mm	1600 / 1665	1600 / 1665
Garde au sol	mm	123	123
Diamètre de braquage	m	11,7	11,7
Capacité réservoir	env. l	70	70
Syst. de refroidissement, chauffage inclus	l	10,2	9,9
Huile moteur ¹⁾	l	6,5	6,5
Poids à vide selon DIN / UE	kg	1820 / 1895	1890 / 1965
Charge utile selon DIN	kg	460	460
PTMA	kg	2325	2390
Charge autorisée sur essieu AV / AR	kg	1095 / 1290	1150 / 1310
Poids remorquable (12%) freiné / non freiné	kg	- / -	- / -
Charge autorisée sur toit / crochet d'attelage	kg	- / -	- / -
Volume du coffre	l	300 à 350	300 à 350
Coeff. de traînée x maître-couple	cx x S	0,30 x 2,23	0,31 x 2,23
Moteur			
Type / nombre de cylindres / de soupapes		en ligne / 6 / 4	en ligne / 6 / 4
Technologie moteur		technologie BMW TwinPower Turbo avec turbocompresseur du type Twin Scroll, injection directe (High Precision Injection), distribution entièrement variable (VALVETRONIC) et calage variable des arbres à cames double VANOS	
Cylindrée réelle	cm ³	2979	2979
Course / alésage	mm	89,6 / 84,0	89,6 / 84,0
Rapport volumétrique	/1	10,2	10,2
Carburant	RON	mini. 91	mini. 91
Puissance	kW/ch	235 / 320	235 / 320
à un régime de	tr/mn	5800 à 6000	5800 à 6000
Couple	Nm	450	450
à un régime de	tr/mn	1300 à 4500	1300 à 4500
Système électrique			
Capacité batterie / position	Ah/-	90 / coffre	90 / coffre
Puissance alternateur	AW	170 / 2380	170 / 2380
Dynamisme de conduite et sécurité			
Suspension AV		essieu en aluminium à doubles triangles obliques ; séparation des fonctions de guidage et d'amortissement ; faible déport au sol ; effet antiplongée	
Suspension AR		essieu multibras en aluminium du type Intégral V ; roues directrices (BMW 640i) ; effet anticabrage et antiplongée ; double isolation acoustique	
Freins AV		freins à disque à étrier flottant type cadre en alu à piston unique	
Freins AR		freins à disque à étrier flottant en aluminium à piston unique	
Systèmes d'aide à la conduite		série : DSC avec ABS, ASC et DTC (Contrôle de traction dynamique), Contrôle du freinage en courbe CBC, assistant de freinage DBC, fonction freins secs, compensation antifading, assistant de démarrage ; interconnexion avec la transmission intégrale xDrive au sein de la Gestion intégrée du châssis (ICM, BMW 640i xDrive) ; option : Adaptive Drive	
Équipement sécuritaire		série : airbags frontaux conducteur et passager, airbags latéraux conducteur et passager associés à des airbags protège-tête, ceintures de sécurité à trois points et enrouleurs automatiques sur toutes les places, à l'AV intégrées au siège avec prétensionneur et limiteur d'effort des sangles, appuie-tête actifs AV, capteurs de choc, système de protection antiretournement, indicateur de dégonflage des pneus	
Direction		à assistance électromécanique (EPS) avec fonction Servotronic, option : Direction active intégrale	hydraulique à crémaillère, avec fonction Servotronic
Démultiplication totale direction	/1	17,2	18,7
Pneus AV / AR		225/55 R17 97Y RSC	225/55 R17 97Y RSC
Jantes AV / AR		8J x 17 alliage léger	8J x 17 alliage léger

		BMW 640i Cabriolet	BMW 640i xDrive Cabriolet	
Boîte de vitesses				
Type de B.V.		B.V. Steptronic sport à 8 rapports		
Démultiplication B.V.	I	/1	4,714	4,714
	II	/1	3,143	3,143
	III	/1	2,106	2,106
	IV	/1	1,667	1,667
	V	/1	1,285	1,285
	VI	/1	1,000	1,000
	VII	/1	0,839	0,839
	VIII	/1	0,667	0,667
	AR	/1	3,295	3,295
Rapport de pont AR		/1	3,231	3,231
Performances routières				
Rapport poids / puissance (selon DIN)	kg/kW	7,7	8,0	
Puissance au litre	kW/l	78,9	78,9	
Accélération	0 à 100 km/h	s	5,4	
	0 à 1000 m	s	25,2	
Reprise en 5 ^e	80 à 120 km/h	s	-	
Vitesse maxi.	km/h	250	250	
BMW EfficientDynamics				
Fonctionnalités	récupération de l'énergie libérée au freinage avec indication de l'énergie récupérée, direction à assistance électromécanique (BMW 640i), fonction d'arrêt et de redémarrage automatiques, indicateur de changement de rapport, mode ECO PRO avec mode roue libre, volets d'air pilotés, construction légère intelligente, qualités aérodynamiques optimisées, gestion des périphériques asservie aux besoins, pompe à huile gérée par cartographie, compresseur de climatisation débrayable, couple conique arrière à mise en température optimisée, pneus à résistance réduite au roulement			
BMW EfficientDynamics de série				
Consommation selon cycle UE²⁾				
avec les pneus de série : jantes de 8J x 17, pneus de 225/55 R17				
Cycle urbain ECE	l/100km	10,6	11,2	
Cycle extra-urbain EUDC	l/100km	5,8	6,2	
Moyenne ECE+EUDC	l/100km	7,6	8,0	
CO ₂	g/km	176	187	
jantes de 8J x 18, pneus de 245/45 R18 ou pneus d'hiver (option 2SR, 9WR, 931)				
Cycle urbain ECE	l/100km	10,7	11,4	
Cycle extra-urbain EUDC	l/100km	5,9	6,3	
Moyenne ECE+EUDC	l/100km	7,7	8,2	
CO ₂	g/km	179	191	
jantes de 8J x 18 à l'AV, 9J x 18 à l'AR, pneus de 245/45 R18 à l'AV, 275/45 R18 à l'AR (option 2DN)				
jantes de 8,5J x 19 à l'AV, 9J x 19 à l'AR, pneus de 245/40 R19 à l'AV, 275/35 R19 à l'AR (option 2FB, 2DP)				
jantes de 8,5J x 20 à l'AV, 9J x 20 à l'AR, pneus de 245/35 R20 à l'AV, 275/30 R20 à l'AR (option 2H9)				
Cycle urbain ECE	l/100km	11,0	11,7	
Cycle extra-urbain EUDC	l/100km	6,1	6,4	
Moyenne ECE+EUDC	l/100km	7,9	8,4	
CO ₂	g/km	184	195	
Norme antipollution respectée		Euro 6	Euro 6	

Fiche technique valable pour les marchés ACEA / données concernant l'homologation en partie pour l'Allemagne seulement (poids)

¹⁾ Volume d'huile à la vidange

²⁾ Consommation et émissions de CO₂ en fonction des dimensions de pneus choisies

BMW 650i Cabriolet, BMW 650i xDrive Cabriolet.

		BMW 650i Cabriolet	BMW 650i xDrive Cabriolet
Carrosserie			
Nombre de portes / de places		2 / 4	2 / 4
Longueur / largeur / hauteur (à vide)	mm	4894 / 1894 / 1365	4894 / 1894 / 1365
Empattement	mm	2855	2855
Voie AV / AR	mm	1600 / 1665	1600 / 1665
Garde au sol	mm	123	123
Diamètre de braquage	m	11,7	11,7
Capacité réservoir	env. l	70	70
Syst. de refroidissement, chauffage inclus	l	14,4	14,4
Huile moteur ¹⁾	l	9,0	9,0
Poids à vide selon DIN / UE	kg	1930 / 2005	1980 / 2055
Charge utile selon DIN	kg	460	460
PTMA	kg	2425	2480
Charge autorisée sur essieu AV / AR	kg	1160 / 1315	1210 / 1330
Poids remorquable (12%) freiné / non freiné	kg	- / -	- / -
Charge autorisée sur toit / crochet d'attelage	kg	- / -	- / -
Volume du coffre	l	300 à 350	300 à 350
Coeff. de traînée x maître-couple	cx x S	0,32 x 2,23	0,32 x 2,23
Moteur			
Type / nombre de cylindres / de soupapes		en V / 8 / 4	en V / 8 / 4
Technologie moteur		technologie BMW TwinPower Turbo avec deux turbocompresseurs, injection directe (High Precision Injection), distribution entièrement variable (VALVETRONIC) et calage variable des arbres à cames double VANOS	
Cylindrée réelle	cm ³	4395	4395
Course / alésage	mm	88,3 / 89,0	88,3 / 89,0
Rapport volumétrique	/1	10,0	10,0
Carburant	RON	mini. 91	mini. 91
Puissance	kW/ch	330 / 450	330 / 450
à un régime de	tr/mn	5500 à 6000	5500 à 6000
Couple	Nm	650	650
à un régime de	tr/mn	2000 à 4500	2000 à 4500
Système électrique			
Capacité batterie / position	Ah/-	105 / coffre	105 / coffre
Puissance alternateur	AW	210 / 2940	210 / 2940
Dynamisme de conduite et sécurité			
Suspension AV		essieu en aluminium à doubles triangles obliques ; séparation des fonctions de guidage et d'amortissement ; faible déport au sol ; effet antiplongée	
Suspension AR		essieu multibras en aluminium du type Intégral V ; roues directrices (BMW 650i) ; effet anticabrage et antiplongée ; double isolation acoustique	
Freins AV		freins à disque à étrier flottant type cadre en alu à piston unique	
Freins AR		freins à disque à étrier flottant en aluminium à piston unique	
Systèmes d'aide à la conduite		série : DSC avec ABS, ASC et DTC (Contrôle de traction dynamique), Contrôle du freinage en courbe CBC, assistant de freinage DBC, fonction freins secs, compensation antifading, assistant de démarrage ; interconnexion avec la transmission intégrale xDrive au sein de la Gestion intégrée du châssis (ICM, BMW 650i xDrive) ; option : Adaptive Drive	
Équipement sécuritaire		série : airbags frontaux conducteur et passager, airbags latéraux conducteur et passager associés à des airbags protège-tête, ceintures de sécurité à trois points et enrouleurs automatiques sur toutes les places, à l'AV intégrées au siège avec prétensionneur et limiteur d'effort des sangles, appuie-tête actifs AV, capteurs de choc, système de protection antiretournement, indicateur de dégonflage des pneus	
Direction		à assistance électromécanique (EPS) avec fonction Servotronic, option : Direction active intégrale	hydraulique à crémaillère, avec fonction Servotronic
Démultiplication totale direction	/1	17,2	18,7
Pneus AV / AR		245/45 R18 96Y RSC	245/45 R18 96Y RSC
Jantes AV / AR		8J x 18 alliage léger	8J x 18 alliage léger

		BMW 650i Cabriolet	BMW 650i xDrive Cabriolet
Boîte de vitesses			
Type de B.V.		B.V. Steptronic sport à 8 rapports	
Démultiplication B.V.	I	/1	4,714
	II	/1	3,143
	III	/1	2,106
	IV	/1	1,667
	V	/1	1,285
	VI	/1	1,000
	VII	/1	0,839
	VIII	/1	0,667
	AR	/1	3,317
Rapport de pont AR		/1	2,813
Performances routières			
Rapport poids / puissance (selon DIN)	kg/kW	5,8	6,0
Puissance au litre	kW/l	75,1	75,1
Accélération	0 à 100 km/h	s	4,6
	0 à 1000 m	s	22,9
Reprise en 5 ^e	80 à 120 km/h	s	-
Vitesse maxi.	km/h	250	250
BMW EfficientDynamics			
Fonctionnalités BMW EfficientDynamics de série	récupération de l'énergie libérée au freinage avec indication de l'énergie récupérée, direction à assistance électromécanique (BMW 650i), fonction d'arrêt et de redémarrage automatiques, indicateur de changement de rapport, mode ECO PRO avec mode roue libre, volets d'air pilotés, construction légère intelligente, qualités aérodynamiques optimisées, gestion des périphériques asservie aux besoins, pompe à huile à débit piloté, compresseur de climatisation débrayable, couple conique arrière à mise en température optimisée, pneus à résistance réduite au roulement		
Consommation selon cycle UE²⁾			
avec les pneus de série : jantes de 8J x 18, pneus de 245/45 R18			
Cycle urbain ECE	l/100km	12,4	13,0
Cycle extra-urbain EUDC	l/100km	6,9	7,1
Moyenne ECE+EUDC	l/100km	8,9	9,3
CO ₂	g/km	208	217
jantes de 8J x 18 à l'AV, 9J x 18 à l'AR, pneus de 245/45 R18 à l'AV, 275/45 R18 à l'AR (option 2DN)			
jantes de 8,5J x 19 à l'AV, 9J x 19 à l'AR, pneus de 245/40 R19 à l'AV, 275/35 R19 à l'AR (option 2FB, 2DP)			
jantes de 8,5J x 20 à l'AV, 9J x 20 à l'AR, pneus de 245/35 R20 à l'AV, 275/30 R20 à l'AR (option 2H9)			
Cycle urbain ECE	l/100km	12,7	13,2
Cycle extra-urbain EUDC	l/100km	7,0	7,3
Moyenne ECE+EUDC	l/100km	9,1	9,5
CO ₂	g/km	213	221
Norme antipollution respectée		Euro 6	Euro 6

Fiche technique valable pour les marchés ACEA / données concernant l'homologation en partie pour l'Allemagne seulement (poids)

¹⁾ Volume d'huile à la vidange

²⁾ Consommation et émissions de CO₂ en fonction des dimensions de pneus choisies

BMW 640d Cabriolet, BMW 640d xDrive Cabriolet.

		BMW 640d Cabriolet	BMW 640d xDrive Cabriolet
Carrosserie			
Nombre de portes / de places		2 / 4	2 / 4
Longueur / largeur / hauteur (à vide)	mm	4894 / 1894 / 1365	4894 / 1894 / 1365
Empattement	mm	2855	2855
Voie AV / AR	mm	1600 / 1665	1600 / 1665
Garde au sol	mm	123	123
Diamètre de braquage	m	11,7	11,7
Capacité réservoir	env. l	70	70
Syst. de refroidissement, chauffage inclus	l	8,0	8,0
Huile moteur ¹⁾	l	6,5	6,5
Poids à vide selon DIN / UE	kg	1860 / 1935	1930 / 2005
Charge utile selon DIN	kg	460	460
PTMA	kg	2365	2440
Charge autorisée sur essieu AV / AR	kg	1110 / 1310	1170 / 1320
Poids remorquable (12%) freiné / non freiné	kg	- / -	- / -
Charge autorisée sur toit / crochet d'attelage	kg	- / -	- / -
Volume du coffre	l	300 à 350	300 à 350
Coeff. de traînée x maître-couple	cx x S	0,29 x 2,23	0,30 x 2,23
Moteur			
Type / nombre de cylindres / de soupapes		en ligne / 6 / 4	en ligne / 6 / 4
Technologie moteur		technologie BMW TwinPower Turbo : suralimentation étagée, turbocompresseur haute pression à géométrie d'admission variable, injection directe à rampe commune à injecteurs piézo-électriques (pression d'injection maxi. : 2000 bars)	
Cylindrée réelle	cm ³	2993	2993
Course / alésage	mm	90,0 / 84,0	90,0 / 84,0
Rapport volumétrique	/l	16,5	16,5
Carburant		gazole	gazole
Puissance	kW/ch	230 / 313	230 / 313
à un régime de	tr/mn	4400	4400
Couple	Nm	630	630
à un régime de	tr/mn	1500 à 2500	1500 à 2500
Système électrique			
Capacité batterie / position	Ah/-	90 / coffre	90 / coffre
Puissance alternateur	AW	180 / 2520	180 / 2520
Dynamisme de conduite et sécurité			
Suspension AV		essieu en aluminium à doubles triangles obliques ; séparation des fonctions de guidage et d'amortissement ; faible déport au sol ; effet antiplongée	
Suspension AR		essieu multibras en aluminium du type Intégral V ; roues directrices (BMW 640d) ; effet anticabrage et antiplongée ; double isolation acoustique	
Freins AV		freins à disque à étrier flottant type cadre en alu à piston unique	
Freins AR		freins à disque à étrier flottant en aluminium à piston unique	
Systèmes d'aide à la conduite		série : DSC avec ABS, ASC et DTC (Contrôle de traction dynamique), Contrôle du freinage en courbe CBC, assistant de freinage DBC, fonction freins secs, compensation antifading, assistant de démarrage ; interconnexion avec la transmission intégrale xDrive au sein de la Gestion intégrée du châssis (ICM, BMW 640d xDrive) ; option : Adaptive Drive	
Équipement sécuritaire		série : airbags frontaux conducteur et passager, airbags latéraux conducteur et passager associés à des airbags protège-tête, ceintures de sécurité à trois points et enrouleurs automatiques sur toutes les places, à l'AV intégrées au siège avec prétensionneur et limiteur d'effort des sangles, appuie-tête actifs AV, capteurs de choc, système de protection antiretournement, indicateur de dégonflage des pneus	
Direction		à assistance électromécanique (EPS) avec fonction Servotronic, option : Direction active intégrale	hydraulique à crémaillère, avec fonction Servotronic
Démultiplication totale direction	/1	17,2	18,7
Pneus AV / AR		225/55 R17 97Y RSC	225/55 R17 97Y RSC
Jantes AV / AR		8J x 17 alliage léger	8J x 17 alliage léger

BMW 640d Cabriolet BMW 640d xDrive Cabriolet

Boîte de vitesses

Type de B.V.		B.V. Steptronic sport à 8 rapports		
Démultiplication B.V.	I	/1	4,714	4,714
	II	/1	3,143	3,143
	III	/1	2,106	2,106
	IV	/1	1,667	1,667
	V	/1	1,285	1,285
	VI	/1	1,000	1,000
	VII	/1	0,839	0,839
	VIII	/1	0,667	0,667
	AR	/1	3,317	3,317
Rapport de pont AR		/1	2,813	2,813

Performances routières

Rapport poids / puissance (selon DIN)	kg/kW	8,1	8,4	
Puissance au litre	kW/l	76,8	76,8	
Accélération	0 à 100 km/h	s	5,5	5,3
	0 à 1000 m	s	25,1	25,0
Reprise en 5 ^e	80 à 120 km/h	s	-	-
Vitesse maxi.	km/h	250	250	

BMW EfficientDynamics

Fonctionnalités	récupération de l'énergie libérée au freinage avec indication de l'énergie récupérée, direction à assistance électromécanique (BMW 640d), fonction d'arrêt et de redémarrage automatiques, indicateur de changement de rapport, mode ECO PRO avec mode roue libre, volets d'air pilotés, construction légère intelligente, qualités aérodynamiques optimisées, gestion des périphériques asservie aux besoins, compresseur de climatisation débrayable, couple conique arrière à mise en température optimisée, pneus à résistance réduite au roulement, technologie BMW BluePerformance
BMW EfficientDynamics de série	

Consommation selon cycle UE²⁾

avec les pneus de série : jantes de 8J x 17, pneus de 225/55 R17			
Cycle urbain ECE	l/100km	6,2	6,5
Cycle extra-urbain EUDC	l/100km	5,0	5,1
Moyenne ECE+EUDC	l/100km	5,4	5,6
CO ₂	g/km	144	149
jantes de 8J x 18, pneus de 245/45 R18 ou pneus d'hiver (option 2SR, 9WR, 931)			
Cycle urbain ECE	l/100km	6,5	6,7
Cycle extra-urbain EUDC	l/100km	5,1	5,3
Moyenne ECE+EUDC	l/100km	5,6	5,8
CO ₂	g/km	149	154
jantes de 8J x 18 à l'AV, 9J x 18 à l'AR, pneus de 245/45 R18 à l'AV, 275/45 R18 à l'AR (option 2DN)			
jantes de 8,5J x 19 à l'AV, 9J x 19 à l'AR, pneus de 245/40 R19 à l'AV, 275/35 R19 à l'AR (option 2FB, 2DP)			
jantes de 8,5J x 20 à l'AV, 9J x 20 à l'AR, pneus de 245/35 R20 à l'AV, 275/30 R20 à l'AR (option 2H9)			
Cycle urbain ECE	l/100km	6,7	6,8
Cycle extra-urbain EUDC	l/100km	5,3	5,5
Moyenne ECE+EUDC	l/100km	5,8	6,0
CO ₂	g/km	153	158
Norme antipollution respectée		Euro 6	Euro 6

Fiche technique valable pour les marchés ACEA / données concernant l'homologation en partie pour l'Allemagne seulement (poids)

¹⁾ Volume d'huile à la vidange

²⁾ Consommation et émissions de CO₂ en fonction des dimensions de pneus choisies

BMW 640i Coupé, BMW 640i xDrive Coupé.

		BMW 640i Coupé	BMW 640i xDrive Coupé
Carrosserie			
Nombre de portes / de places		2 / 4	2 / 4
Longueur / largeur / hauteur (à vide)	mm	4894 / 1894 / 1369	4894 / 1894 / 1369
Empattement	mm	2855	2855
Voie AV / AR	mm	1600 / 1665	1600 / 1665
Garde au sol	mm	124	124
Diamètre de braquage	m	11,7	11,7
Capacité réservoir	env. l	70	70
Syst. de refroidissement, chauffage inclus	l	10,2	9,9
Huile moteur ¹⁾	l	6,5	6,5
Poids à vide selon DIN / UE	kg	1685 / 1760	1765 / 1840
Charge utile selon DIN	kg	460	460
PTMA	kg	2210	2265
Charge autorisée sur essieu AV / AR	kg	1090 / 1185	1140 / 1210
Poids remorquable (12%) freiné / non freiné	kg	- / -	- / -
Charge autorisée sur toit / crochet d'attelage	kg	75 / -	75 / -
Volume du coffre	l	460	460
Coeff. de traînée x maître-couple	cx x S	0,29 x 2,23	0,29 x 2,23
Moteur			
Type / nombre de cylindres / de soupapes		en ligne / 6 / 4	en ligne / 6 / 4
Technologie moteur		technologie BMW TwinPower Turbo avec turbocompresseur du type Twin Scroll, injection directe (High Precision Injection), distribution entièrement variable (VALVETRONIC) et calage variable des arbres à cames double VANOS	
Cylindrée réelle	cm ³	2979	2979
Course / alésage	mm	89,6 / 84,0	89,6 / 84,0
Rapport volumétrique	/l	10,2	10,2
Carburant	RON	mini. 91	mini. 91
Puissance	kW/ch	235 / 320	235 / 320
à un régime de	tr/mn	5800 à 6000	5800 à 6000
Couple	Nm	450	450
à un régime de	tr/mn	1300 à 4500	1300 à 4500
Système électrique			
Capacité batterie / position	Ah/-	90 / coffre	90 / coffre
Puissance alternateur	AW	170 / 2380	170 / 2380
Dynamisme de conduite et sécurité			
Suspension AV		essieu en aluminium à doubles triangles obliques ; séparation des fonctions de guidage et d'amortissement ; faible déport au sol ; effet antiplongée	
Suspension AR		essieu multibras en aluminium du type Intégral V ; roues directrices (BMW 640i) ; effet anticabrage et antiplongée ; double isolation acoustique	
Freins AV		freins à disque à étrier flottant type cadre en alu à piston unique	
Freins AR		freins à disque à étrier flottant en aluminium à piston unique	
Systèmes d'aide à la conduite		série : DSC avec ABS, ASC et DTC (Contrôle de traction dynamique), Contrôle du freinage en courbe CBC, assistant de freinage DBC, fonction freins secs, compensation antifading, assistant de démarrage ; interconnexion avec la transmission intégrale xDrive au sein de la Gestion intégrée du châssis (ICM, BMW 640i xDrive) ; option : Adaptive Drive	
Équipement sécuritaire		série : airbags frontaux conducteur et passager, airbags latéraux conducteur et passager, airbags protège-tête AV et AR, ceintures de sécurité à trois points et enrouleurs automatiques sur toutes les places, à l'AV intégrées au siège avec pré-tensionneur et limiteur d'effort des sangles, appuie-tête actifs AV, capteurs de choc, indicateur de dégonflage des pneus	
Direction		à assistance électromécanique (EPS) avec fonction Servotronic, option : Direction active intégrale	hydraulique à crémaillère, avec fonction Servotronic
Démultiplication totale direction	/1	17,2	18,7
Pneus AV / AR		225/55 R17 97Y RSC	225/55 R17 97Y RSC
Jantes AV / AR		8J x 17 alliage léger	8J x 17 alliage léger

		BMW 640i Coupé	BMW 640i xDrive Coupé
Boîte de vitesses			
Type de B.V.		B.V. Steptronic sport à 8 rapports	
Démultiplication B.V.	I	/1	4,714
	II	/1	3,143
	III	/1	2,106
	IV	/1	1,667
	V	/1	1,285
	VI	/1	1,000
	VII	/1	0,839
	VIII	/1	0,667
	AR	/1	3,295
Rapport de pont AR		/1	3,231
Performances routières			
Rapport poids / puissance (selon DIN)	kg/kW	7,2	7,5
Puissance au litre	kW/l	78,9	78,9
Accélération	0 à 100 km/h	s	5,3
	0 à 1000 m	s	24,8
Reprise en 5 ^e	80 à 120 km/h	s	-
Vitesse maxi.	km/h	250	250
BMW EfficientDynamics			
Fonctionnalités BMW EfficientDynamics de série		récupération de l'énergie libérée au freinage avec indication de l'énergie récupérée, direction à assistance électromécanique (BMW 640i), fonction d'arrêt et de redémarrage automatiques, indicateur de changement de rapport, mode ECO PRO avec mode roue libre, volets d'air pilotés, construction légère intelligente, qualités aérodynamiques optimisées, gestion des périphériques asservie aux besoins, pompe à huile gérée par cartographie, compresseur de climatisation débrayable, couple conique arrière à mise en température optimisée, pneus à résistance réduite au roulement	
Consommation selon cycle UE²⁾			
avec les pneus de série : jantes de 8J x 17, pneus de 225/55 R17			
Cycle urbain ECE	l/100km	10,3	10,9
Cycle extra-urbain EUDC	l/100km	5,7	6,1
Moyenne ECE+EUDC	l/100km	7,4	7,9
CO ₂	g/km	172	183
jantes de 8J x 18, pneus de 245/45 R18 ou pneus d'hiver (option 2SR, 9WR, 931)			
Cycle urbain ECE	l/100km	10,5	11,2
Cycle extra-urbain EUDC	l/100km	5,9	6,2
Moyenne ECE+EUDC	l/100km	7,6	8,0
CO ₂	g/km	176	187
jantes de 8J x 18 à l'AV, 9J x 18 à l'AR, pneus de 245/45 R18 à l'AV, 275/45 R18 à l'AR (option 2DN)			
jantes de 8,5J x 19 à l'AV, 9J x 19 à l'AR, pneus de 245/40 R19 à l'AV, 275/35 R19 à l'AR (option 2FB, 2DP)			
jantes de 8,5J x 20 à l'AV, 9J x 20 à l'AR, pneus de 245/35 R20 à l'AV, 275/30 R20 à l'AR (option 2H9)			
Cycle urbain ECE	l/100km	10,7	11,4
Cycle extra-urbain EUDC	l/100km	6,0	6,3
Moyenne ECE+EUDC	l/100km	7,7	8,2
CO ₂	g/km	180	191
Norme antipollution respectée		Euro 6	Euro 6

Fiche technique valable pour les marchés ACEA / données concernant l'homologation en partie pour l'Allemagne seulement (poids)

¹⁾ Volume d'huile à la vidange

²⁾ Consommation et émissions de CO₂ en fonction des dimensions de pneus choisies

BMW 650i Coupé, BMW 650i xDrive Coupé.

		BMW 650i Coupé	BMW 650i xDrive Coupé
Carrosserie			
Nombre de portes / de places		2 / 4	2 / 4
Longueur / largeur / hauteur (à vide)	mm	4894 / 1894 / 1369	4894 / 1894 / 1369
Empattement	mm	2855	2855
Voie AV / AR	mm	1600 / 1665	1600 / 1665
Garde au sol	mm	124	124
Diamètre de braquage	m	11,7	11,7
Capacité réservoir	env. l	70	70
Syst. de refroidissement, chauffage inclus	l	14,4	14,4
Huile moteur ¹⁾	l	9,0	9,0
Poids à vide selon DIN / UE	kg	1795 / 1870	1855 / 1930
Charge utile selon DIN	kg	460	460
PTMA	kg	2310	2365
Charge autorisée sur essieu AV / AR	kg	1165 / 1225	1210 / 1240
Poids remorquable (12%) freiné / non freiné	kg	- / -	- / -
Charge autorisée sur toit / crochet d'attelage	kg	75 / -	75 / -
Volume du coffre	l	460	460
Coeff. de traînée x maître-couple	cx x S	0,30 x 2,23	0,30 x 2,23
Moteur			
Type / nombre de cylindres / de soupapes		en V / 8 / 4	en V / 8 / 4
Technologie moteur		technologie BMW TwinPower Turbo avec deux turbocompresseurs, injection directe (High Precision Injection), distribution entièrement variable (VALVETRONIC) et calage variable des arbres à cames double VANOS	
Cylindrée réelle	cm ³	4395	4395
Course / alésage	mm	88,3 / 89,0	88,3 / 89,0
Rapport volumétrique	/1	10,0	10,0
Carburant	RON	mini. 91	mini. 91
Puissance	kW/ch	330 / 450	330 / 450
à un régime de	tr/mn	5500 à 6000	5500 à 6000
Couple	Nm	650	650
à un régime de	tr/mn	2000 à 4500	2000 à 4500
Système électrique			
Capacité batterie / position	Ah/-	105 / coffre	105 / coffre
Puissance alternateur	AW	210 / 2940	210 / 2940
Dynamisme de conduite et sécurité			
Suspension AV		essieu en aluminium à doubles triangles obliques ; séparation des fonctions de guidage et d'amortissement ; faible déport au sol ; effet antiplongée	
Suspension AR		essieu multibras en aluminium du type Intégral V ; roues directrices (BMW 650i) ; effet anticabrage et antiplongée ; double isolation acoustique	
Freins AV		freins à disque à étrier flottant type cadre en alu à piston unique	
Freins AR		freins à disque à étrier flottant en aluminium à piston unique	
Systèmes d'aide à la conduite		série : DSC avec ABS, ASC et DTC (Contrôle de traction dynamique), Contrôle du freinage en courbe CBC, assistant de freinage DBC, fonction freins secs, compensation antifading, assistant de démarrage ; interconnexion avec la transmission intégrale xDrive au sein de la Gestion intégrée du châssis (ICM, BMW 650i xDrive) ; option : Adaptive Drive	
Équipement sécuritaire		série : airbags frontaux conducteur et passager, airbags latéraux conducteur et passager, airbags protège-tête AV et AR, ceintures de sécurité à trois points et enrouleurs automatiques sur toutes les places, à l'AV intégrées au siège avec pré-tensionneur et limiteur d'effort des sangles, appuie-tête actifs AV, capteurs de choc, indicateur de dégonflage des pneus	
Direction		à assistance électromécanique (EPS) avec fonction Servotronic, option : Direction active intégrale	hydraulique à crémaillère, avec fonction Servotronic
Démultiplication totale direction	/1	17,2	18,7
Pneus AV / AR		245/45 R18 96Y RSC	245/45 R18 96Y RSC
Jantes AV / AR		8J x 18 alliage léger	8J x 18 alliage léger

		BMW 650i Coupé	BMW 650i xDrive Coupé
Boîte de vitesses			
Type de B.V.		B.V. Steptronic sport à 8 rapports	
Démultiplication B.V.	I	/1	4,714
	II	/1	3,143
	III	/1	2,106
	IV	/1	1,667
	V	/1	1,285
	VI	/1	1,000
	VII	/1	0,839
	VIII	/1	0,667
	AR	/1	3,317
Rapport de pont AR		/1	2,813
Performances routières			
Rapport poids / puissance (selon DIN)		kg/kW	5,4
Puissance au litre		kW/l	75,1
Accélération	0 à 100 km/h	s	4,6
	0 à 1000 m	s	22,6
Reprise en 5 ^e	80 à 120 km/h	s	–
Vitesse maxi.		km/h	250
BMW EfficientDynamics			
Fonctionnalités	récupération de l'énergie libérée au freinage avec indication de l'énergie récupérée, direction à assistance électromécanique (BMW 650i), fonction d'arrêt et de redémarrage automatiques, indicateur de changement de rapport, mode ECO PRO avec mode roue libre, volets d'air pilotés, construction légère intelligente, qualités aérodynamiques optimisées, gestion des périphériques asservie aux besoins, pompe à huile à débit piloté, compresseur de climatisation débrayable, couple conique arrière à mise en température optimisée, pneus à résistance réduite au roulement		
BMW EfficientDynamics de série			
Consommation selon cycle UE²⁾			
avec les pneus de série : jantes de 8J x 18, pneus de 245/45 R18			
Cycle urbain ECE		l/100km	11,9
Cycle extra-urbain EUDC		l/100km	6,6
Moyenne ECE+EUDC		l/100km	8,6
CO ₂		g/km	199
jantes de 8J x 18 à l'AV, 9J x 18 à l'AR, pneus de 245/45 R18 à l'AV, 275/45 R18 à l'AR (option 2DN)			
jantes de 8,5J x 19 à l'AV, 9J x 19 à l'AR, pneus de 245/40 R19 à l'AV, 275/35 R19 à l'AR (option 2FB, 2DP)			
jantes de 8,5J x 20 à l'AV, 9J x 20 à l'AR, pneus de 245/35 R20 à l'AV, 275/30 R20 à l'AR (option 2H9)			
Cycle urbain ECE		l/100km	12,3
Cycle extra-urbain EUDC		l/100km	6,8
Moyenne ECE+EUDC		l/100km	8,8
CO ₂		g/km	206
Norme antipollution respectée			Euro 6

Fiche technique valable pour les marchés ACEA / données concernant l'homologation en partie pour l'Allemagne seulement (poids)

¹⁾ Volume d'huile à la vidange

²⁾ Consommation et émissions de CO₂ en fonction des dimensions de pneus choisies

BMW 640d Coupé, BMW 640d xDrive Coupé.

		BMW 640d Coupé	BMW 640d xDrive Coupé
Carrosserie			
Nombre de portes / de places		2 / 4	2 / 4
Longueur / largeur / hauteur (à vide)	mm	4894 / 1894 / 1369	4894 / 1894 / 1369
Empattement	mm	2855	2855
Voie AV / AR	mm	1600 / 1665	1600 / 1665
Garde au sol	mm	124	124
Diamètre de braquage	m	11,7	11,7
Capacité réservoir	env. l	70	70
Syst. de refroidissement, chauffage inclus	l	8,0	8,0
Huile moteur ¹⁾	l	6,5	6,5
Poids à vide selon DIN / UE	kg	1740 / 1815	1795 / 1870
Charge utile selon DIN	kg	460	460
PTMA	kg	2255	2315
Charge autorisée sur essieu AV / AR	kg	1100 / 1205	1155 / 1225
Poids remorquable (12%) freiné / non freiné	kg	- / -	- / -
Charge autorisée sur toit / crochet d'attelage	kg	75 / -	75 / -
Volume du coffre	l	460	460
Coeff. de traînée x maître-couple	cx x S	0,28 x 2,23	0,28 x 2,23
Moteur			
Type / nombre de cylindres / de soupapes		en ligne / 6 / 4	en ligne / 6 / 4
Technologie moteur		technologie BMW TwinPower Turbo : suralimentation étagée, turbocompresseur haute pression à géométrie d'admission variable, injection directe à rampe commune à injecteurs piézo-électriques (pression d'injection maxi. : 2000 bars)	
Cylindrée réelle	cm ³	2993	2993
Course / alésage	mm	90,0 / 84,0	90,0 / 84,0
Rapport volumétrique	/l	16,5	16,5
Carburant		gazole	gazole
Puissance	kW/ch	230 / 313	230 / 313
à un régime de	tr/mn	4400	4400
Couple	Nm	630	630
à un régime de	tr/mn	1500 à 2500	1500 à 2500
Système électrique			
Capacité batterie / position	Ah/-	90 / coffre	90 / coffre
Puissance alternateur	AW	180 / 2520	180 / 2520
Dynamisme de conduite et sécurité			
Suspension AV		essieu en aluminium à doubles triangles obliques ; séparation des fonctions de guidage et d'amortissement ; faible déport au sol ; effet antiplongée	
Suspension AR		essieu multibras en aluminium du type Intégral V ; roues directrices (BMW 640d) ; effet anticabrage et antiplongée ; double isolation acoustique	
Freins AV		freins à disque à étrier flottant type cadre en alu à piston unique	
Freins AR		freins à disque à étrier flottant en aluminium à piston unique	
Systèmes d'aide à la conduite		série : DSC avec ABS, ASC et DTC (Contrôle de traction dynamique), Contrôle du freinage en courbe CBC, assistant de freinage DBC, fonction freins secs, compensation antifading, assistant de démarrage ; interconnexion avec la transmission intégrale xDrive au sein de la Gestion intégrée du châssis (ICM, BMW 640d xDrive) ; option : Adaptive Drive	
Équipement sécuritaire		série : airbags frontaux conducteur et passager, airbags latéraux conducteur et passager, airbags protège-tête AV et AR, ceintures de sécurité à trois points et enrouleurs automatiques sur toutes les places, à l'AV intégrées au siège avec prétensionneur et limiteur d'effort des sangles, appuie-tête actifs AV, capteurs de choc, indicateur de dégonflage des pneus	
Direction		à assistance électromécanique (EPS) avec fonction Servotronic, option : Direction active intégrale	hydraulique à crémaillère, avec fonction Servotronic
Démultiplication totale direction	/l	17,2	18,7
Pneus AV / AR		225/55 R17 97Y RSC	225/55 R17 97Y RSC
Jantes AV / AR		8J x 17 alliage léger	8J x 17 alliage léger

		BMW 640d Coupé	BMW 640d xDrive Coupé
Boîte de vitesses			
Type de B.V.		B.V. Steptronic sport à 8 rapports	
Démultiplication B.V.	I	/1	4,714
	II	/1	3,143
	III	/1	2,106
	IV	/1	1,667
	V	/1	1,285
	VI	/1	1,000
	VII	/1	0,839
	VIII	/1	0,667
	AR	/1	3,317
Rapport de pont AR		/1	2,813
Performances routières			
Rapport poids / puissance (selon DIN)		kg/kW	7,6
Puissance au litre		kW/l	76,8
Accélération	0 à 100 km/h	s	5,3
	0 à 1000 m	s	24,6
Reprise en 5 ^e	80 à 120 km/h	s	-
Vitesse maxi.		km/h	250
BMW EfficientDynamics			
Fonctionnalités		récupération de l'énergie libérée au freinage avec indication de l'énergie récupérée, direction à assistance électromécanique (BMW 640d), fonction d'arrêt et de redémarrage automatiques, indicateur de changement de rapport, mode ECO PRO avec mode roue libre, volets d'air pilotés, construction légère intelligente, qualités aérodynamiques optimisées, gestion des périphériques asservie aux besoins, compresseur de climatisation débrayable, couple conique arrière à mise en température optimisée, pneus à résistance réduite au roulement, technologie BMW BluePerformance	
BMW EfficientDynamics de série			
Consommation selon cycle UE²⁾			
avec les pneus de série : jantes de 8J x 17, pneus de 225/55 R17			
Cycle urbain ECE		l/100km	6,0
Cycle extra-urbain EUDC		l/100km	4,8
Moyenne ECE+EUDC		l/100km	5,2
CO ₂		g/km	139
jantes de 8J x 18, pneus de 245/45 R18 ou pneus d'hiver (option 2SR, 9WR, 931)			
Cycle urbain ECE		l/100km	6,2
Cycle extra-urbain EUDC		l/100km	4,9
Moyenne ECE+EUDC		l/100km	5,4
CO ₂		g/km	143
jantes de 8J x 18 à l'AV, 9J x 18 à l'AR, pneus de 245/45 R18 à l'AV, 275/45 R18 à l'AR (option 2DN)			
jantes de 8,5J x 19 à l'AV, 9J x 19 à l'AR, pneus de 245/40 R19 à l'AV, 275/35 R19 à l'AR (option 2FB, 2DP)			
jantes de 8,5J x 20 à l'AV, 9J x 20 à l'AR, pneus de 245/35 R20 à l'AV, 275/30 R20 à l'AR (option 2H9)			
Cycle urbain ECE		l/100km	6,3
Cycle extra-urbain EUDC		l/100km	5,1
Moyenne ECE+EUDC		l/100km	5,5
CO ₂		g/km	147
Norme antipollution respectée			Euro 6

Fiche technique valable pour les marchés ACEA / données concernant l'homologation en partie pour l'Allemagne seulement (poids)

¹⁾ Volume d'huile à la vidange

²⁾ Consommation et émissions de CO₂ en fonction des dimensions de pneus choisies

BMW 640i Gran Coupé, BMW 640i xDrive Gran Coupé.

		BMW 640i Gran Coupé	BMW 640i xDrive Gran Coupé
Carrosserie			
Nombre de portes / de places		4 / 5	4 / 5
Longueur / largeur / hauteur (à vide)	mm	5007 / 1894 / 1392	5007 / 1894 / 1392
Empattement	mm	2968	2968
Voie AV / AR	mm	1600 / 1665	1600 / 1665
Garde au sol	mm	126	126
Diamètre de braquage	m	11,95	11,95
Capacité réservoir	env. l	70	70
Syst. de refroidissement, chauffage inclus	l	10,0	9,9
Huile moteur ¹⁾	l	6,5	6,5
Poids à vide selon DIN / UE	kg	1750 / 1825	1825 / 1900
Charge utile selon DIN	kg	570	570
PTMA	kg	2360	2430
Charge autorisée sur essieu AV / AR	kg	1130 / 1295	1180 / 1300
Poids remorquable (12%) freiné / non freiné	kg	- / -	- / -
Charge autorisée sur toit / crochet d'attelage	kg	75 / -	75 / -
Volume du coffre	l	460 à 1265	460 à 1265
Coeff. de traînée x maître-couple	cx x S	0,28 x 2,24	0,29 x 2,24
Moteur			
Type / nombre de cylindres / de soupapes		en ligne / 6 / 4	en ligne / 6 / 4
Technologie moteur		technologie BMW TwinPower Turbo avec turbocompresseur du type Twin Scroll, injection directe (High Precision Injection), distribution entièrement variable (VALVETRONIC) et calage variable des arbres à cames à doubles VANOS	
Cylindrée réelle	cm ³	2979	2979
Course / alésage	mm	89,6 / 84,0	89,6 / 84,0
Rapport volumétrique	/l	10,2	10,2
Carburant	RON	mini. 91	mini. 91
Puissance	kW/ch	235 / 320	235 / 320
à un régime de	tr/mn	5800 à 6000	5800 à 6000
Couple	Nm	450	450
à un régime de	tr/mn	1300 à 4500	1300 à 4500
Système électrique			
Capacité batterie / position	Ah/-	90 / coffre	90 / coffre
Puissance alternateur	AW	170 / 2380	170 / 2380
Dynamisme de conduite et sécurité			
Suspension AV		essieu en aluminium à doubles triangles obliques ; séparation des fonctions de guidage et d'amortissement ; faible déport au sol ; effet antiplongée	
Suspension AR		essieu multibras en aluminium du type Intégral V ; roues directrices (BMW 640i) ; effet anticabrage et antiplongée ; double isolation acoustique	
Freins AV		freins à disque à étrier flottant type cadre en alu à piston unique	
Freins AR		freins à disque à étrier flottant en aluminium à piston unique	
Systèmes d'aide à la conduite		série : DSC avec ABS, ASC et DTC (Contrôle de traction dynamique), Contrôle du freinage en courbe CBC, assistant de freinage DBC, fonction freins secs, compensation antifading, assistant de démarrage ; interconnexion avec la transmission intégrale xDrive au sein de la Gestion intégrée du châssis (ICM, BMW 640i xDrive) ; option : Amortissement variable pilote ²⁾ , Adaptive Drive	
Équipement sécuritaire		série : airbags frontaux conducteur et passager, airbags latéraux conducteur et passager, airbags protège-tête AV et AR, ceintures de sécurité à trois points et enrouleurs automatiques sur toutes les places, à l'AV intégrées au siège avec prétensionneur et limiteur d'effort des sangles, appuie-tête actifs AV, capteurs de choc, indicateur de dégonflage des pneus	
Direction		à assistance électromécanique (EPS) avec fonction Servotronic, option : Direction active intégrale	hydraulique à crémaillère, avec fonction Servotronic

		BMW 640i Gran Coupé	BMW 640i xDrive Gran Coupé
Démultiplication totale direction	/1	17,2	18,7
Pneus AV / AR		225/55 R17 97Y RSC (245/45 R18 96Y RSC ²⁾)	225/55 R17 97Y RSC (245/45 R18 96Y RSC ²⁾)
Jantes AV / AR		8J x 17 alliage léger (8J x 18 alliage léger ²⁾)	8J x 17 alliage léger (8J x 18 alliage léger ²⁾)
Boîte de vitesses			
Type de B.V.		B.V. Steptronic sport à 8 rapports	
Démultiplication B.V.	I	/1	4,714
	II	/1	3,143
	III	/1	2,106
	IV	/1	1,667
	V	/1	1,285
	VI	/1	1,000
	VII	/1	0,839
	VIII	/1	0,667
	AR	/1	3,295
Rapport de pont AR	/1	3,231	3,231
Performances routières			
Rapport poids / puissance (selon DIN)	kg/kW	7,4	7,8
Puissance au litre	kW/l	78,9	78,9
Accélération	0 à 100 km/h	s	5,4
	0 à 1000 m	s	25,0
Reprise en 5 ^e	80 à 120 km/h	s	-
Vitesse maxi.	km/h	250	250
BMW EfficientDynamics			
Fonctionnalités		récupération de l'énergie libérée au freinage avec indication de l'énergie récupérée, direction à assistance électromécanique (BMW 640i), fonction d'arrêt et de redémarrage automatiques, indicateur de changement de rapport, mode ECO PRO avec mode roue libre, volets d'air pilotés, construction légère intelligente, qualités aérodynamiques optimisées, gestion des périphériques asservie aux besoins, pompe à huile gérée par cartographie, compresseur de climatisation débrayable, couple conique arrière à mise en température optimisée, pneus à résistance réduite au roulement	
BMW EfficientDynamics de série			
Consommation selon cycle UE³⁾			
avec les pneus de série : jantes de 8J x 17, pneus de 225/55 R17			
Cycle urbain ECE	l/100km	10,4	11,0
Cycle extra-urbain EUDC	l/100km	5,8	6,1
Moyenne ECE+EUDC	l/100km	7,5	7,9
CO ₂	g/km	174	184
jantes de 8J x 18, pneus de 245/45 R18 ²⁾ ou pneus d'hiver (option 2SR, 9WR, 931)			
Cycle urbain ECE	l/100km	10,7	11,3
Cycle extra-urbain EUDC	l/100km	5,8	6,2
Moyenne ECE+EUDC	l/100km	7,6	8,1
CO ₂	g/km	178	188
jantes de 8J x 18 à l'AV, 9J x 18 à l'AR, pneus de 245/45 R18 à l'AV, 275/45 R18 à l'AR (option 2DN)			
jantes de 8,5J x 19 à l'AV, 9J x 19 à l'AR, pneus de 245/40 R19 à l'AV, 275/35 R19 à l'AR (option 2FB, 2DP)			
jantes de 8,5J x 20 à l'AV, 9J x 20 à l'AR, pneus de 245/35 R20 à l'AV, 275/30 R20 à l'AR (option 2H9)			
Cycle urbain ECE	l/100km	10,9	11,5
Cycle extra-urbain EUDC	l/100km	6,0	6,3
Moyenne ECE+EUDC	l/100km	7,8	8,2
CO ₂	g/km	182	192
Norme antipollution respectée		Euro 6	Euro 6

Fiche technique valable pour les marchés ACEA / données concernant l'homologation en partie pour l'Allemagne seulement (poids)

¹⁾ Volume d'huile à la vidange

²⁾ De série en Allemagne

³⁾ Consommation et émissions de CO₂ en fonction des dimensions de pneus choisies

BMW 650i Gran Coupé, BMW 650i xDrive Gran Coupé.

BMW 650i Gran Coupé BMW 650i xDrive Gran Coupé			
Carrosserie			
Nombre de portes / de places		4 / 5	4 / 5
Longueur / largeur / hauteur (à vide)	mm	5007 / 1894 / 1392	5007 / 1894 / 1392
Empattement	mm	2968	2968
Voie AV / AR	mm	1600 / 1665	1600 / 1665
Garde au sol	mm	126	126
Diamètre de braquage	m	11,95	11,95
Capacité réservoir	env. l	70	70
Syst. de refroidissement, chauffage inclus	l	14,4	14,4
Huile moteur ¹⁾	l	8,0	8,0
Poids à vide selon DIN / UE	kg	1865 / 1940	1940 / 2015
Charge utile selon DIN	kg	570	570
PTMA	kg	2465	2550
Charge autorisée sur essieu AV / AR	kg	1210 / 1315	1260 / 1340
Poids remorquable (12%) freiné / non freiné	kg	- / -	- / -
Charge autorisée sur toit / crochet d'attelage	kg	75 / -	75 / -
Volume du coffre	l	460 à 1265	460 à 1265
Coeff. de traînée x maître-couple	cx x S	0,29 x 2,24	0,31 x 2,24
Moteur			
Type / nombre de cylindres / de soupapes		en V / 8 / 4	en V / 8 / 4
Technologie moteur		technologie BMW TwinPower Turbo avec deux turbocompresseurs, injection directe (High Precision Injection), distribution entièrement variable (VALVETRONIC) et calage variable des arbres à cames double VANOS	
Cylindrée réelle	cm ³	4395	4395
Course / alésage	mm	88,3 / 89,0	88,3 / 89,0
Rapport volumétrique	/l	10,0	10,0
Carburant	RON	mini. 91	mini. 91
Puissance	kW/ch	330 / 450	330 / 450
à un régime de	tr/mn	5500 à 6000	5500 à 6000
Couple	Nm	650	650
à un régime de	tr/mn	2000 à 4500	2000 à 4500
Système électrique			
Capacité batterie / position	Ah/-	105 / coffre	105 / coffre
Puissance alternateur	A/W	210 / 2940	210 / 2940
Dynamisme de conduite et sécurité			
Suspension AV		essieu en aluminium à doubles triangles obliques ; séparation des fonctions de guidage et d'amortissement ; faible déport au sol ; effet antiplongée	
Suspension AR		essieu multibras en aluminium du type Intégral V ; roues directrices (BMW 650i) ; effet anticabrage et antiplongée ; double isolation acoustique	
Freins AV		freins à disque à étrier flottant type cadre en alu à piston unique	
Freins AR		freins à disque à étrier flottant en aluminium à piston unique	
Systèmes d'aide à la conduite		série : DSC avec ABS, ASC et DTC (Contrôle de traction dynamique), Contrôle du freinage en courbe CBC, assistant de freinage DBC, fonction freins secs, compensation antifading, assistant de démarrage ; interconnexion avec la transmission intégrale xDrive au sein de la Gestion intégrée du châssis (ICM, BMW 650i xDrive) ; option : Amortissement variable pilote ²⁾ , Adaptive Drive	
Équipement sécuritaire		série : airbags frontaux conducteur et passager, airbags latéraux conducteur et passager, airbags protège-tête AV et AR, ceintures de sécurité à trois points et enrouleurs automatiques sur toutes les places, à l'AV intégrées au siège avec prétensionneur et limiteur d'effort des sangles, appuie-tête actifs AV, capteurs de choc, indicateur de dégonflage des pneus	
Direction		à assistance électromécanique (EPS) avec fonction Servotronic, option : Direction active intégrale	hydraulique à crémaillère, avec fonction Servotronic

		BMW 650i Gran Coupé	BMW 650i xDrive Gran Coupé
Démultiplication totale direction		/1	17,2
Pneus AV / AR		245/45 R18 96Y RSC	245/45 R18 96Y RSC
Jantes AV / AR		8J x 18 alliage léger	8J x 18 alliage léger
Boîte de vitesses			
Type de B.V.		B.V. Steptronic sport à 8 rapports	
Démultiplication B.V.	I	/1	4,714
	II	/1	3,143
	III	/1	2,106
	IV	/1	1,667
	V	/1	1,285
	VI	/1	1,000
	VII	/1	0,839
	VIII	/1	0,667
	AR	/1	3,317
Rapport de pont AR		/1	2,813
Performances routières			
Rapport poids / puissance (selon DIN)		kg/kW	5,7
Puissance au litre		kW/l	75,1
Accélération	0 à 100 km/h	s	4,6
	0 à 1000 m	s	22,8
Reprise en 5 ^e	80 à 120 km/h	s	-
Vitesse maxi.		km/h	250
BMW EfficientDynamics			
Fonctionnalités		récupération de l'énergie libérée au freinage avec indication de l'énergie récupérée, direction à assistance électromécanique (BMW 650i), fonction d'arrêt et de redémarrage automatiques, indicateur de changement de rapport, mode ECO PRO avec mode roue libre, volets d'air pilotés, construction légère intelligente, qualités aérodynamiques optimisées, gestion des périphériques asservie aux besoins, pompe à huile à débit piloté, compresseur de climatisation débrayable, couple conique arrière à mise en température optimisée, pneus à résistance réduite au roulement	
BMW EfficientDynamics de série			
Consommation selon cycle UE³⁾			
avec les pneus de série : jantes de 8J x 18, pneus de 245/45 R18			
Cycle urbain ECE		l/100km	11,9
Cycle extra-urbain EUDC		l/100km	6,6
Moyenne ECE+EUDC		l/100km	8,6
CO ₂		g/km	199
jantes de 8J x 18 à l'AV, 9J x 18 à l'AR, pneus de 245/45 R18 à l'AV, 275/45 R18 à l'AR (option 2DN)			
jantes de 8,5J x 19 à l'AV, 9J x 19 à l'AR, pneus de 245/40 R19 à l'AV, 275/35 R19 à l'AR (option 2FB, 2DP)			
jantes de 8,5J x 20 à l'AV, 9J x 20 à l'AR, pneus de 245/35 R20 à l'AV, 275/30 R20 à l'AR (option 2H9)			
Cycle urbain ECE		l/100km	12,3
Cycle extra-urbain EUDC		l/100km	6,8
Moyenne ECE+EUDC		l/100km	8,8
CO ₂		g/km	206
Norme antipollution respectée			Euro 6

Fiche technique valable pour les marchés ACEA / données concernant l'homologation en partie pour l'Allemagne seulement (poids)

¹⁾ Volume d'huile à la vidange

²⁾ De série en Allemagne

³⁾ Consommation et émissions de CO₂ en fonction des dimensions de pneus choisies

BMW 640d Gran Coupé, BMW 640d xDrive Gran Coupé.

		BMW 640d Gran Coupé	BMW 640d xDrive Gran Coupé
Carrosserie			
Nombre de portes / de places		4 / 5	4 / 5
Longueur / largeur / hauteur (à vide)	mm	5007 / 1894 / 1392	5007 / 1894 / 1392
Empattement	mm	2968	2968
Voie AV / AR	mm	1600 / 1665	1600 / 1665
Garde au sol	mm	126	126
Diamètre de braquage	m	11,95	11,95
Capacité réservoir	env. l	70	70
Syst. de refroidissement, chauffage inclus	l	8,0	8,0
Huile moteur ¹⁾	l	6,5	6,5
Poids à vide selon DIN / UE	kg	1810 / 1885	1870 / 1945
Charge utile selon DIN	kg	570	570
PTMA	kg	2410	2470
Charge autorisée sur essieu AV / AR	kg	1140 / 1320	1210 / 1315
Poids remorquable (12%) freiné / non freiné	kg	- / -	- / -
Charge autorisée sur toit / crochet d'attelage	kg	75 / -	75 / -
Volume du coffre	l	460 à 1265	460 à 1265
Coeff. de traînée x maître-couple	cx x S	0,28 x 2,24	0,29 x 2,24
Moteur			
Type / nombre de cylindres / de soupapes		en ligne / 6 / 4	en ligne / 6 / 4
Technologie moteur		technologie BMW TwinPower Turbo : suralimentation étagée, turbocompresseur haute pression à géométrie d'admission variable, injection directe à rampe commune à injecteurs piézo-électriques (pression d'injection maxi. : 2000 bars)	
Cylindrée réelle	cm ³	2993	2993
Course / alésage	mm	90,0 / 84,0	90,0 / 84,0
Rapport volumétrique	/l	16,5	16,5
Carburant		gazole	gazole
Puissance	kW/ch	230 / 313	230 / 313
à un régime de	tr/mn	4400	4400
Couple	Nm	630	630
à un régime de	tr/mn	1500 à 2500	1500 à 2500
Système électrique			
Capacité batterie / position	Ah/-	90 / coffre	90 / coffre
Puissance alternateur	A/W	180 / 2520	180 / 2520
Dynamisme de conduite et sécurité			
Suspension AV		essieu en aluminium à doubles triangles obliques ; séparation des fonctions de guidage et d'amortissement ; faible déport au sol ; effet antiplongée	
Suspension AR		essieu multibras en aluminium du type Intégral V ; roues directrices (BMW 640d) ; effet anticabrage et antiplongée ; double isolation acoustique	
Freins AV		freins à disque à étrier flottant type cadre en alu à piston unique	
Freins AR		freins à disque à étrier flottant en aluminium à piston unique	
Systèmes d'aide à la conduite		série : DSC avec ABS, ASC et DTC (Contrôle de traction dynamique), Contrôle du freinage en courbe CBC, assistant de freinage DBC, fonction freins secs, compensation antifading, assistant de démarrage ; interconnexion avec la transmission intégrale xDrive au sein de la Gestion intégrée du châssis (ICM, BMW 640d xDrive) ; option : Amortissement variable pilote ²⁾ , Adaptive Drive	
Équipement sécuritaire		série : airbags frontaux conducteur et passager, airbags latéraux conducteur et passager, airbags protège-tête AV et AR, ceintures de sécurité à trois points et enrouleurs automatiques sur toutes les places, à l'AV intégrées au siège avec prétensionneur et limiteur d'effort des sangles, appui-tête actifs AV, capteurs de choc, indicateur de dégonflage des pneus	
Direction		à assistance électromécanique (EPS) avec fonction Servotronic, option : Direction active intégrale	hydraulique à crémaillère, avec fonction Servotronic

BMW 640d Gran Coupé				BMW 640d xDrive Gran Coupé	
Démultiplication totale direction	/1	17,2	18,7		
Pneus AV / AR		225/55 R17 97Y RSC (245/45 R18 96Y RSC ²⁾)	225/55 R17 97Y RSC (245/45 R18 96Y RSC ²⁾)		
Jantes AV / AR		8J x 17 alliage léger (8J x 18 alliage léger ²⁾)	8J x 17 alliage léger (8J x 18 alliage léger ²⁾)		
Boîte de vitesses					
Type de B.V.		B.V. Steptronic sport à 8 rapports			
Démultiplication B.V.	I	/1	4,714	4,714	
	II	/1	3,143	3,143	
	III	/1	2,106	2,106	
	IV	/1	1,667	1,667	
	V	/1	1,285	1,285	
	VI	/1	1,000	1,000	
	VII	/1	0,839	0,839	
	VIII	/1	0,667	0,667	
	AR	/1	3,317	3,317	
Rapport de pont AR		/1	2,813	2,813	
Performances routières					
Rapport poids / puissance (selon DIN)	kg/kW	7,9	8,1		
Puissance au litre	kW/l	76,8	76,8		
Accélération	0 à 100 km/h	s	5,4	5,2	
	0 à 1000 m	s	24,7	24,6	
Reprise en 5 ^e	80 à 120 km/h	s	-	-	
Vitesse maxi.	km/h	250	250		
BMW EfficientDynamics					
Fonctionnalités		récupération de l'énergie libérée au freinage avec indication de l'énergie récupérée, direction à assistance électromécanique (BMW 640d), fonction d'arrêt et de redémarrage automatiques, indicateur de changement de rapport, mode ECO PRO avec mode roue libre, volets d'air pilotés, construction légère intelligente, qualités aérodynamiques optimisées, gestion des périphériques asservie aux besoins, compresseur de climatisation débrayable, couple conique arrière à mise en température optimisée, pneus à résistance réduite au roulement, technologie BMW BluePerformance			
BMW EfficientDynamics de série					
Consommation selon cycle UE³⁾					
avec les pneus de série : jantes de 8J x 17, pneus de 225/55 R17					
Cycle urbain ECE	l/100km	6,2	6,5		
Cycle extra-urbain EUDC	l/100km	4,9	5,1		
Moyenne ECE+EUDC	l/100km	5,4	5,6		
CO ₂	g/km	143	149		
jantes de 8J x 18, pneus de 245/45 R18 ²⁾ ou pneus d'hiver (option 2SR, 9WR, 931)					
Cycle urbain ECE	l/100km	6,4	6,7		
Cycle extra-urbain EUDC	l/100km	5,0	5,3		
Moyenne ECE+EUDC	l/100km	5,5	5,8		
CO ₂	g/km	147	153		
jantes de 8J x 18 à l'AV, 9J x 18 à l'AR, pneus de 245/45 R18 à l'AV, 275/45 R18 à l'AR (option 2DN)					
jantes de 8,5J x 19 à l'AV, 9J x 19 à l'AR, pneus de 245/40 R19 à l'AV, 275/35 R19 à l'AR (option 2FB, 2DP)					
jantes de 8,5J x 20 à l'AV, 9J x 20 à l'AR, pneus de 245/35 R20 à l'AV, 275/30 R20 à l'AR (option 2H9)					
Cycle urbain ECE	l/100km	6,6	6,8		
Cycle extra-urbain EUDC	l/100km	5,2	5,5		
Moyenne ECE+EUDC	l/100km	5,7	6,0		
CO ₂	g/km	152	158		
Norme antipollution respectée		Euro 6	Euro 6		

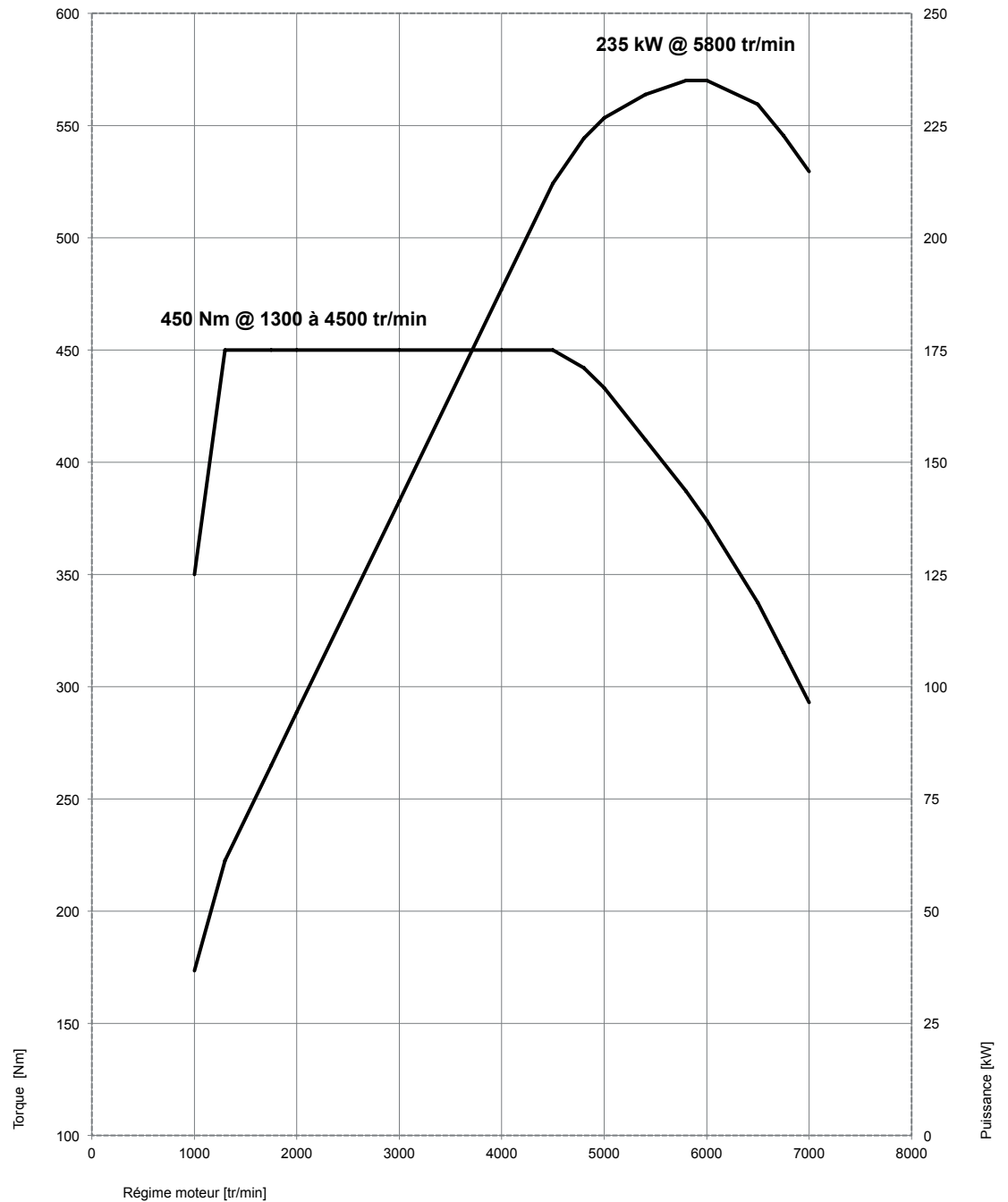
Fiche technique valable pour les marchés ACEA / données concernant l'homologation en partie pour l'Allemagne seulement (poids)

¹⁾ Volume d'huile à la vidange

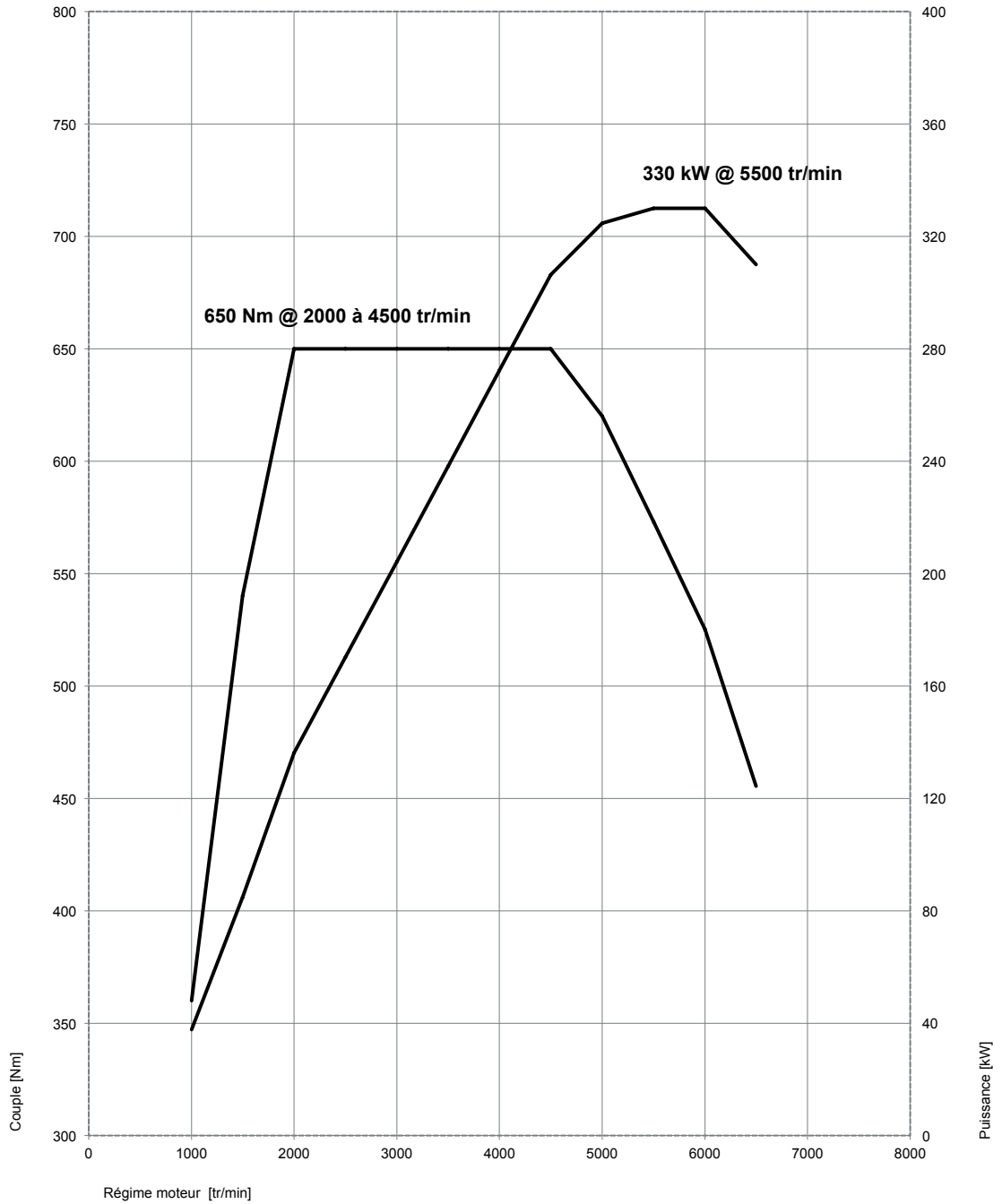
²⁾ De série en Allemagne

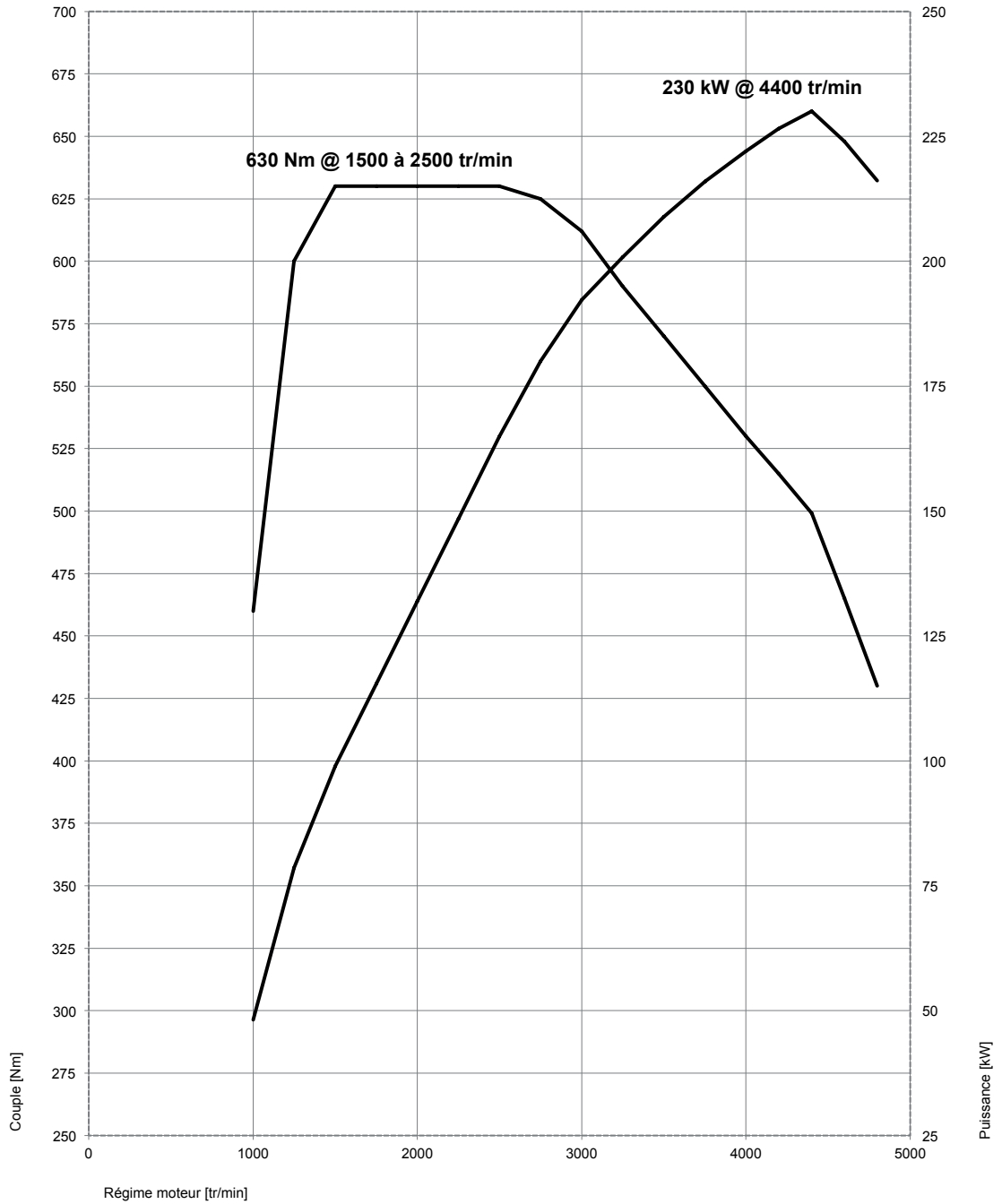
³⁾ Consommation et émissions de CO₂ en fonction des dimensions de pneus choisies

8 Caractéristiques de puissance et de couple. BMW 640i.

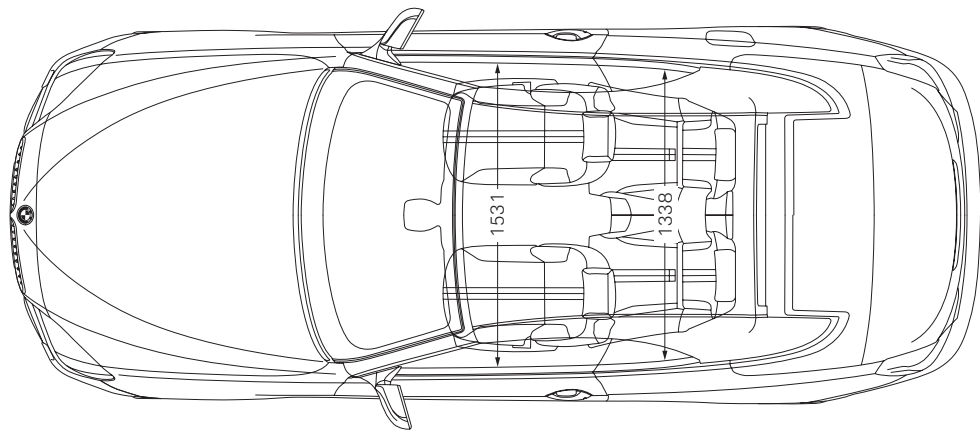
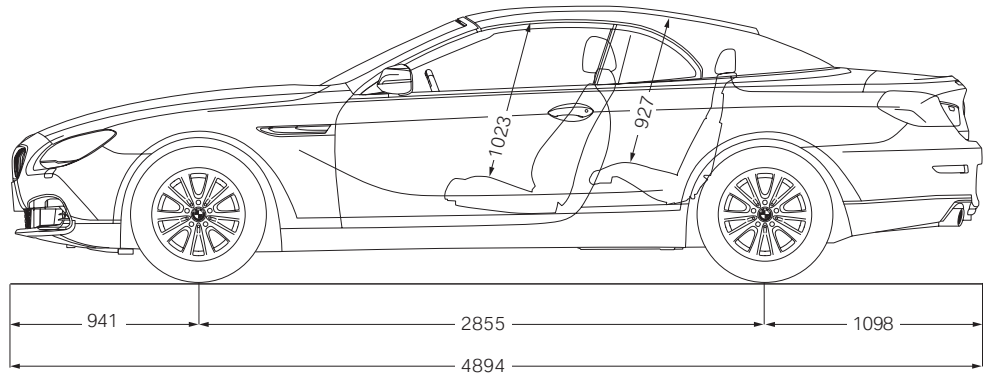
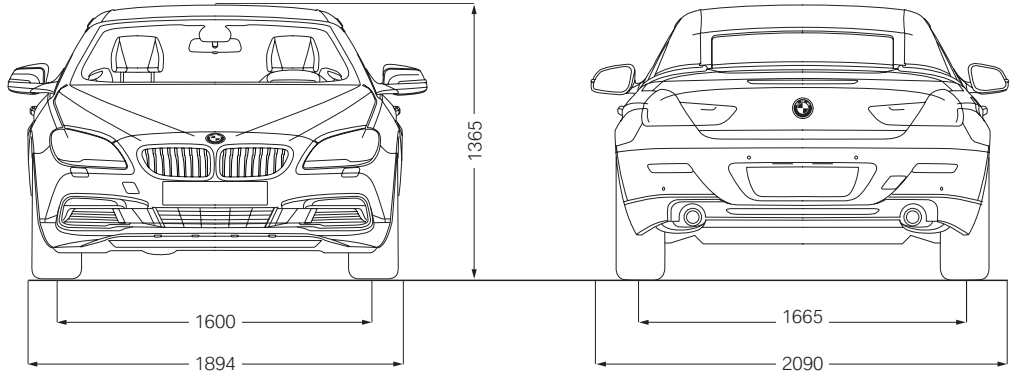


BMW 650i.

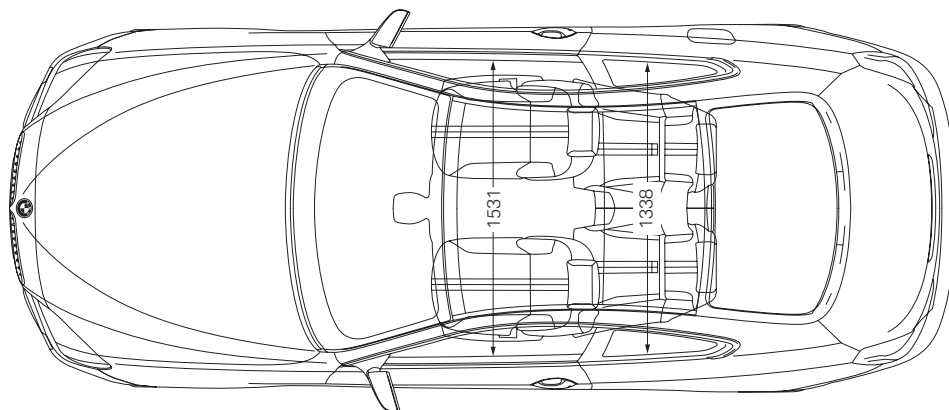
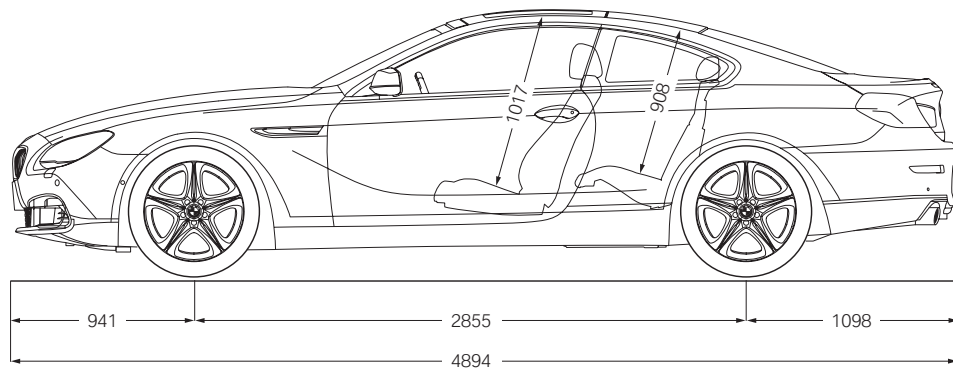
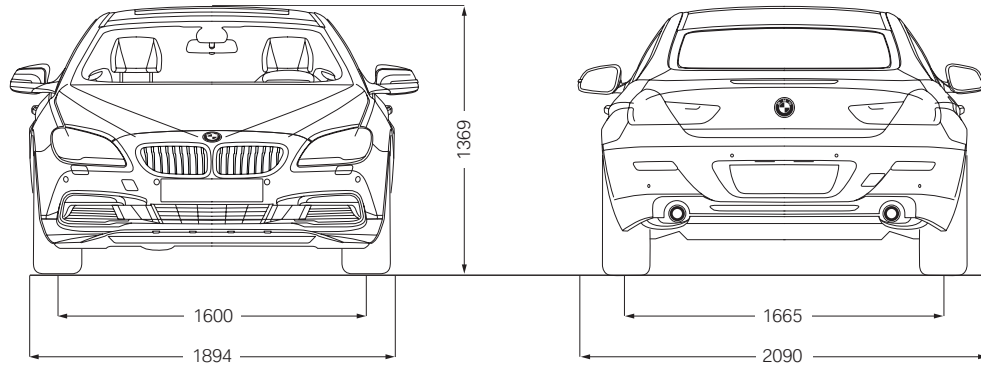




9 Dimensions extérieures et intérieures. La nouvelle BMW Série 6 Cabriolet.



La nouvelle BMW Série 6 Coupé.



La nouvelle BMW Série 6 Gran Coupé.

