

La nueva serie 7 de BMW. Índice.



1. Resumen de lo más importante.	2
2. Nueva definición del placer de conducir, de lujo y confort. La nueva serie 7 de BMW. (Versión resumida)	7
3. Modelo tope de gama, portador de innovaciones: la sexta generación de la serie 7 de BMW.	13
4. El diseño: lograda escenificación de lujo e innovación.	16
5. BMW EfficientDynamics en la nueva serie 7 de BMW: el placer de conducir un automóvil que es pionero en el uso de materiales ligeros y una referencia en materia de eficiencia.	21
6. La tecnología del chasis y las vivencias al volante: mayor dinamismo y más confort, sin medias tintas.	28
7. Los mandos, el habitáculo y el confort en viajes largos: tecnología de punta para sentirse a gusto.	32
8. BMW ConnectedDrive en la nueva serie 7 de BMW: nuevas perspectivas con la red inteligente.	38
9. La carrocería y la seguridad: solidez, confort y previsión.	43
10. La oferta de BMW Individual para el nuevo BMW Serie 7: máxima libertad para el estilo propio.	46
11. La producción: concentración de experiencia y conocimientos técnicos garantiza calidad y sostenibilidad.	49
12. Datos técnicos.	52
13. Diagramas de potencia y par motor.	60
14. Dimensiones exteriores e interiores.	63



1. Resumen de lo más importante.

- La sexta generación de la berlina de lujo de BMW, exitosa mundialmente desde hace casi cuatro decenios; nuevo BMW Serie 7 como precursor de un lujo automovilístico moderno, compatible con los tiempos actuales y proyectado hacia el futuro.
- El nuevo BMW Serie 7 tiene la clara intención de liderar el segmento de lujo en lo que respecta a comportamiento dinámico, confort en viajes largos, eficiencia y sistemas de asistencia al conductor. Posibilidades exclusivas para optimizar el bienestar personalizado dentro del automóvil.
- Dos variantes de carrocería, con distancia normal y con distancia mayor entre ejes. Nueva y auténtica interpretación de las formas típicas de la marca BMW. Equilibrio característico entre exclusividad y dinamismo. Máxima precisión en todos los detalles. Utilización de materiales de alta calidad y de exquisito acabado.
- Acentuación específica de las cualidades deportivas del automóvil mediante el kit deportivo M, así como realce de lujo con la línea de diseño Pure Excellence y con la propuesta de diseño de BMW Individual.
- Aplicación consecuente de la tecnología BMW EfficientDynamics. Conjunto compuesto por la tecnología BMW EfficientLightweight, motores de última generación, estrategia de funcionamiento previsor y las mejores cualidades aerodinámicas del segmento.
- BMW EfficientLightweight en el nuevo BMW Serie 7: reducción del peso de casi 130 kilogramos en comparación con el modelo anterior.
- Carbon Core: en concordancia con el criterio de utilización inteligente de mezclas de materiales, amplia utilización de PRFC (polímeros reforzados con fibra de carbono) en la jaula del habitáculo, gracias a la transferencia de tecnología desarrollada por BMW i.
- Nuevos motores diésel y de gasolina de seis cilindros en línea de última generación de BMW Group. Renovado aumento de eficiencia mediante la tecnología TwinPower Turbo de BMW más reciente. Amplia renovación del motor V8. Aumento adicional del dinamismo y aplomo, mediante sistema opcional de tracción total BMW xDrive.

- Ampliación de la gama de modelos mediante el BMW 740e. Modelo híbrido eléctrico enchufable con motor de combustión y tecnología BMW eDrive de BMW i. Potencia del sistema completo: 240 kW/326 CV; emisiones de CO₂: 49 g/km.
- Transmisión de la fuerza a través de una caja de cambios Steptronic de ocho marchas, de grado de eficiencia optimizado, mayor extensión de las relaciones y con estrategia de cambio de marchas asistida por el navegador.
- Selector de reglaje Driving Experience Control de nueva configuración, por primera vez con modo ADAPTIVE para la adaptación automática del reglaje al estilo de conducción y al trazado de la carretera.
- En el segmento de las berlinas de lujo, equilibrio único entre deportividad y comodidad. Claro aumento de ambas cualidades para disfrutar más al volante, gracias a la avanzada tecnología del chasis y al funcionamiento sincronizado de todos sus sistemas.
- Amortiguación neumática en los dos ejes, de serie con regulación automática del nivel y control dinámico de la amortiguación DDC.
- Dirección activa integral opcional, por primera vez disponible en combinación con BMW xDrive.
- Executive Drive Pro como sistema adicional de regulación del chasis, utilizado por primera vez en el nuevo BMW Serie 7. Estabilizadores de accionamiento electromecánico para la reducción de las inclinaciones en curvas trazadas dinámicamente. El sistema de reglaje de la amortiguación tiene en cuenta las irregularidades registradas de la calzada.
- Faros de LED de serie. Luz de rayos láser de BMW, que no ciega a los conductores que se acercan en sentido contrario, con haz de luz BMW Selective Beam de alcance duplicado de 300 a 600 metros. Este sistema de luces se estrenó mundialmente en el BMW i8 y ahora está disponible, por primera vez, como equipo opcional en un modelo de BMW.
- Nueva definición de la conducción de lujo al realizar viajes largos en el habitáculo del nuevo BMW Serie 7. Interior muy espacioso, de imagen moderna y exclusiva. Materiales selectos de fino acabado. Nueva consola central que, opcionalmente, se prolonga hasta los asientos del fondo.
- Máximo confort al viajar gracias a asientos de confort regulables eléctricamente, Executive Lounge. Sistema de ventilación activa de los

asientos y función de masaje en los dos asientos delanteros, con programa Vitality para los asientos posteriores.

- Kit de confort térmico con calefacción para los asientos y el volante, así como apoyabrazos calefactables en las puertas y en la consola central, y también apoyabrazos central posterior calefactable.
- Sistema de audio exclusivo y de alta calidad, con Bowers & Wilkins Diamond Surround Sound System.
- Techo panorámico de cristal Sky Lounge con escenificación lumínica sin parangón en el mundo automovilístico, con seis tonalidades a elegir.
- Luz ambiental con Welcome Light Carpet en la zona de las puertas al entrar y salir del coche. En el caso del BMW Serie 7 de mayor distancia entre ejes, adicionalmente luz ambiental para la parte posterior del habitáculo. Además: sistema de ambientador aromático Ambient Air.
- Telefonía con recarga inalámbrica Wireless Charging, para recargar automáticamente teléfonos móviles dentro del coche.
- Ampliación del sistema de mando BMW iDrive mediante una pantalla táctil y la activación intuitiva de numerosas funciones. Unidad de indicación y de mando del climatizador de cuatro zonas, también de superficie táctil.
- Estreno mundial de control mediante gestos: el sensor 3D permite establecer una interacción intuitiva y muy cómoda con el sistema de información y entretenimiento, simplemente haciendo gestos definidos con la mano.
- Innovadora unidad de mandos de funciones múltiples BMW Touch Command: tableta de 7 pulgadas integrada en el apoyabrazos central delantero o trasero, para controlar las funciones de confort, información, entretenimiento y comunicación.
- Aparcar con control a distancia, utilizando la llave de BMW con display.
- Nueva pantalla virtual BMW Head-Up Display, con una superficie de proyección sobre el parabrisas 75 por ciento mayor.
- Driving Assistant, por primera vez como conjunto completo para aumentar el nivel de confort y seguridad mediante funciones adicionales: prevención de impactos en la zaga, advertencia de cambio de carril,

información sobre límites de velocidad Speed Limit Info, así como advertencia de tráfico lateral en la parte posterior.

- Driving Assistant Plus para optimizar el confort, ahora con asistente de guiado de la dirección al conducir en un carril, de mantención del coche en el carril con función activa de evitar impactos laterales, así como con asistente para la conducción en retenciones de tráfico para la conducción semiautomática en esas circunstancias, además de sistema de advertencia de tráfico lateral en las partes delantera y trasera del coche.
- Nueva generación del sistema Surround View, con representación simultánea de vistas superiores y vistas panorámicas en 3D en la pantalla Control Display. Perspectiva seleccionable individualmente y vista panorámica para observar el tráfico lateral o detrás del vehículo.
- Variantes de modelos:
 - BMW 750i xDrive (BMW 750Li xDrive):** motor V8 de gasolina con tecnología BMW TwinPower Turbo (dos unidades turbo Twin Scroll, inyección directa, VALVETRONIC, doble VANOS). Cilindrada: 4.395 cc. Potencia: 330 kW/450 CV a 5.500 – 6.000 rpm. Par máximo: 650 Nm entre 1.800 y 4.500 rpm. Aceleración (0 – 100 km/h): 4,4 segundos (4,5 segundos). Velocidad máxima: 250 km/h. Consumo promedio*: 8,3 – 8,1 litros (8,5 – 8,3 litros)/100 kilómetros. Valor de CO₂*: 194 – 189 g/km (197 – 192 g/km). Norma de gases de escape: UE6.
 - BMW 740i (BMW 740Li):** motor de gasolina de seis cilindros en línea, con tecnología BMW TwinPower Turbo (unidad turbo Twin Scroll, inyección directa, VALVETRONIC, doble VANOS). Cilindrada: 2.998 cc. Potencia: 240 kW/326 CV a 5.500 – 6.500 rpm. Par máximo: 450 Nm entre 1.380 y 5.000 rpm. Aceleración (0 - 100 km/h): 5,5 segundos (5,6 segundos). Velocidad máxima: 250 km/h. Consumo promedio*: 7,0 – 6,6 litros (7,0 – 6,6 litros)/100 kilómetros. Valor de CO₂*: 164 – 154 g/km (164 – 154 g/km). Norma de gases de escape: UE6.
 - BMW 730d (BMW 730Ld):** motor diésel de seis cilindros en línea con tecnología BMW TwinPower Turbo (sistema de carga turbo con turbina de geometría variable, inyección directa por conducto común). Cilindrada: 2.993 cc. Potencia: 195 kW/265 CV a 4.000 rpm. Par máximo: 620 Nm entre 2.000 y 2.500 rpm.

Aceleración (0 – 100 km/h): 6,1 segundos (6,2 segundos).

Velocidad máxima: 250 km/h.

Consumo promedio*: 4,9 – 4,5 litros (5,0 – 4,6 litros)/100 kilómetros.

Valor de CO₂*: 129 – 119 g/km (132 – 122 g/km).

Norma de gases de escape: UE6.

BMW 730d xDrive (BMW 730Ld xDrive): motor diésel de seis cilindros en línea con tecnología BMW TwinPower Turbo (sistema de carga turbo con turbina de geometría variable, inyección directa por conducto común).

Cilindrada: 2.993 cc.

Potencia: 195 kW/265 CV a 4.000 rpm. Par máximo: 620 Nm entre 2.000 y 2.500 rpm.

Aceleración (0 – 100 km/h): 5,8 segundos (5,9 segundos).

Velocidad máxima: 250 km/h.

Consumo promedio*: 5,2 – 4,8 litros (5,2 – 4,8 litros)/100 kilómetros.

Valor de CO₂*: 137 – 127 g/km (137 – 127 g/km).

Norma de gases de escape: UE6.

BMW 740e (BMW 740Le, BMW 740Le xDrive): motor de gasolina de cuatro cilindros en línea, con tecnología BMW TwinPower Turbo (unidad turbo Twin Scroll, inyección directa, VALVETRONIC, doble VANOS).

Cilindrada: 1.997 cc.

Potencia: 190 kW/258 CV a 5.000 – 6.500 rpm. Par máximo: 400 Nm entre 1.250 y 4.800 rpm,

tecnología BMW eDrive con motor eléctrico síncrono. Potencia:

70 kW/95 CV; par motor máximo: 250 Nm. Batería de alto voltaje de ión-litio.

Potencia total del sistema: 240 kW/326 CV. Aceleración (0 – 100 km/h):

5,6 segundos (BMW 740Le: 5,7 segundos, BMW 740Le xDrive: 5,5 segundos).

Velocidad máxima: >240 km/h.

Velocidad máxima únicamente con motor eléctrico: 210 km/h (con corte electrónico).

Autonomía con motor eléctrico**: 40 km (BMW 740Le: 40 km, BMW 740Le xDrive: 37 km).

Consumo promedio**: 2,1 litros/100 kilómetros (BMW 740Le: 2,1 litros, BMW 740Le xDrive: 2,3 litros),

12,5 kWh/100 kilómetros (BMW 740Le: 12,5 kWh, BMW 740Le xDrive: 13,0 kWh).

Emisiones de CO₂** : 49 g/km (BMW 740Le: 49 g/km, BMW 740Le xDrive: 53 g/km).

Norma de gases de escape: UE6.

* Valores según ciclo de pruebas EU, dependientes del formato de los neumáticos.

* Valores pendientes de confirmación. Valores según ciclo de pruebas de la UE para vehículos híbridos eléctricos enchufables, dependientes del formato de los neumáticos.

Todos los valores correspondientes a prestaciones, consumo y emisiones están pendientes de confirmación.



2. Nueva definición del placer de conducir, de lujo y confort. La nueva serie 7 de BMW. (Versión resumida)

Con el nuevo BMW Serie 7, BMW propone una nueva definición para las vivencias que se experimentan al volante de un automóvil de lujo, de carácter exclusivo y orientado hacia el futuro. Con tecnologías que marcan un listón de referencia en materia de uso de materiales ligeros, conjuntos de propulsión, chasis, utilización de funciones e inclusión de redes inteligentes, la nueva berlina de lujo pretende redefinir el placer de conducir y el nivel de confort. BMW aprovecha el cambio generacional de su modelo tope de gama para presentar una serie de innovaciones que no tienen parangón en el mercado.

Con polímeros reforzados con fibra de carbono (PRFC) en la estructura de la carrocería, los motores pertenecientes a una nueva generación de propulsores de BMW Group, el sistema híbrido eléctrico enchufable del nuevo BMW 740e, el sistema de chasis activo Executive Drive Pro, el selector de reglaje personalizado Driving Experience Control con modo ADAPTIVE, así como las luces de rayos láser de BMW, consiguen aumentar el dinamismo, la eficiencia, el confort y la seguridad de la conducción. El máximo nivel de confort ocupando los asientos posteriores se explica por el equipamiento exclusivo Executive Lounge con función de masaje y programa Vitality. A ello se suman el techo panorámico de cristal Sky Lounge, la iluminación Welcome Light Carpet, la luz ambiental y, además, un soporte para teléfonos inteligentes con estación de recarga de corriente inductiva. La ampliación del sistema iDrive mediante una pantalla táctil Touch Command y función de mando por gestos de BMW, la nueva pantalla virtual Head-Up Display, el nuevo sistema de advertencia de tráfico lateral, el asistente de la dirección y de guiado en un carril, la función activa de protección contra impactos laterales, el sistema de visión panorámica Surround View con imágenes en 3D, así como la función de aparcar mediante control a distancia, aportan varias guindas tecnológicas en materia de utilización de funciones y de asistencia al conductor.

El diseño: estilo definido, dinamismo superior y elegancia exclusiva.

El diseño del BMW Serie 7 logra escenificar de manera auténtica el carácter del nuevo automóvil. Las proporciones armoniosas, las tensas formas de las superficies y el nítido trazado de las líneas expresan un estilo inconfundible que se manifiesta a través de una imagen de gran aplomo, extraordinario dinamismo y exclusiva elegancia. El estilo característico de las dos versiones de la berlina de lujo, ya sea con distancia normal entre los ejes o con mayor

distancia entre ellos, expresa un equilibrio optimizado entre el placer de conducir y un alto nivel de confort al realizar viajes largos.

Las formas del habitáculo están determinadas por la prevalencia de líneas y superficies horizontales, la gran espaciosidad, la orientación ergonómica del puesto de mando del conductor, los finos materiales de excelso acabado artesanal y, también, por la extraordinaria funcionalidad de todos los elementos de indicación y control. Cuando se lance al mercado el nuevo BMW Serie 7, también se ofrecerá el kit deportivo M, así como las líneas de diseño Pure Excellence y BMW Individual Design Composition. Con estos acabados se subrayan específicamente las cualidades dinámicas del coche, así como su exclusiva elegancia o su lujoso ambiente, lográndose satisfacer las más variadas exigencias que plantean los clientes de todo el mundo.

«En BMW estamos convencidos que la mejor forma de prever el futuro consiste en contribuir a configurarlo», explica Adrian van Hooydonk, jefe de diseño de BMW Group. «La meta principal durante la fase de desarrollo del nuevo modelo consistió en crear un objeto de lujo moderno, capaz de superar las expectativas de nuestros clientes. Según BMW, el lujo moderno se basa en las tecnologías más avanzadas y, además, en un especial cuidado por los detalles. Este BMW Serie 7 de última generación es el más lujoso, confortable y más perfecto que jamás hemos fabricado en esta categoría.»

BMW EfficientLightweight: Carbon Core para reducir el peso del coche en hasta 130 kilogramos.

Gracias a BMW EfficientLightweight, el peso de los diversos modelos de la nueva serie 7 de BMW es hasta 130 kilogramos inferior al peso de los modelos de la generación anterior. Una de las prioridades es la carrocería con estructura Carbon Core, que es el resultado de la beneficiosa transferencia de tecnologías ya aplicadas en automóviles de BMW i. El nuevo BMW Serie 7 es el primer automóvil de su segmento que cuenta con piezas de PRFC producidas industrialmente, combinadas con acero y aluminio. Gracias a esta inteligente combinación de materiales, la jaula del habitáculo es más sólida y rígida; al mismo tiempo fue posible reducir el peso del coche.

Motores de seis cilindros en línea, de última generación.

En los modelos de la nueva serie 7 de BMW se monta un motor de V8 optimizado, así como diversos motores de seis cilindros en línea que pertenecen a la última generación de propulsores de BMW Group. Todos los motores se combinan de serie con una caja Steptronic de ocho marchas, también optimizada. El sistema de tracción total inteligente BMW xDrive, que se ofrece como equipo opcional, cuenta con un grado de eficiencia mejorado.

Modelo híbrido eléctrico enchufable BMW 740e con tecnología BMW eDrive.

Agregando el BMW 740e a la gama de modelos, se estrena la tecnología BMW eDrive en el segmento de las berlinas de lujo, que antes se había instalado por primera vez en los automóviles de BMW i. El modelo híbrido eléctrico enchufable, que también se ofrece en la versión de mayor distancia entre ejes BMW 740Le, así como en la versión con sistema de tracción total inteligente BMW 740Le xDrive, tiene un motor de gasolina de cuatro cilindros y un motor eléctrico que, juntos, tienen una potencia de 240 kW/326 CV. Según ciclo de pruebas de la UE aplicado a vehículos híbridos, el BMW 740e tiene un consumo combinado de combustible de 2,1 litros a los 100 kilómetros, o bien un consumo combinado de corriente eléctrica de 12,5 kWh a los 100 kilómetros. El correspondiente valor de CO₂ es de 49 gramos por kilómetro (valores pendientes de confirmación). El motor eléctrico, alimentado con energía eléctrica por una batería de alto voltaje de ión-litio, logra apoyar perceptiblemente al motor de combustión cuando el conductor opta por acelerar con fuerza. Además, la tecnología BMW eDrive permite que el coche funcione únicamente con el motor eléctrico y exento de emisiones localmente, y que alcance una velocidad máxima de 120 km/h, teniendo una autonomía de hasta 40 kilómetros.

Dinamismo y confort de máximo nivel, hechos a medida.

La avanzada tecnología del chasis de alta calidad, así como varios sistemas complementarios de regulación del chasis, incluidos de serie u ofrecidos como opción, logran aumentar el dinamismo y el confort de los modelos de la nueva serie 7 de BMW. Al mismo tiempo, el equilibrio entre estos dos factores que definen el placer de conducir, alcanza un nivel hasta ahora desconocido en el segmento de las berlinas de lujo. El equipamiento de serie incluye un sistema de suspensión neumática en los dos ejes con función de regulación de nivel, así como el sistema de control dinámico de la amortiguación.

Con la dirección integral activa mejorada y ahora también opcionalmente combinada con el sistema de tracción total BMW xDrive, y, además, con el estreno del sistema Executive Drive Pro con supresión activa de inclinaciones, se logra aumentar adicionalmente el confort, dinamismo y aplomo del nuevo BMW Serie 7. Las barras estabilizadoras de accionamiento electromecánico reducen adicionalmente las inclinaciones del coche al trazar las curvas a alta velocidad. Además, el sistema de regulación activa del chasis adapta el reglaje de la amortiguación a las irregularidades de la calzada.

Las recientes innovaciones permiten al conductor seleccionar más libremente el reglaje que más prefiera. Puede optar por una maniobrabilidad aún más deportiva de su coche, o bien preferir un mayor nivel de confort, pero también

puede elegir el modo ECO PRO, más eficiente. Con el nuevo selector de reglaje Driving Experience Control, ahora también puede activar el modo ADAPTIVE. Si se selecciona este modo, el reglaje cambia automáticamente en función del estilo de conducción y, además, dependiendo del trazado de la carretera.

Utilización intuitiva con display táctil y función de BMW de control mediante gestos.

En el nuevo BMW Serie 7 se estrena la versión táctil de la pantalla de a bordo del sistema de mando iDrive. Con este Touch Display, el usuario podrá disponer de un terminal que funciona como los terminales de aparatos electrónicos que está acostumbrado a utilizar. Además de poder seguir utilizando el botón de mando Controller, las funciones también se pueden seleccionar y activar tocando la superficie de la pantalla.

Adicionalmente, el sistema de mando iDrive se amplía mediante la función de BMW de mando mediante gestos. Un sensor 3D detecta los movimientos hechos con la mano para controlar de manera especialmente intuitiva y confortable las funciones del sistema de información y entretenimiento. Entre otros, pueden hacerse gestos para regular el volumen del sistema de audio, o para aceptar o rechazar llamadas telefónicas entrantes. Además se tiene la posibilidad de relacionar determinados gestos definidos con funciones a elección del usuario. Otra novedad consiste en el soporte para teléfonos móviles integrado en la consola central. Se trata de una unidad que, por primera vez en un automóvil, permite recargar el teléfono de manera inalámbrica, mediante un circuito de inducción.

Ambiente de gran lujo: Executive Lounge, Touch Command.

Con la opción Executive Lounge, concebida para redefinir el bienestar individual en un automóvil perteneciente al segmento de lujo, es inigualable el confort que se disfruta viajando en la parte posterior del habitáculo de los modelos BMW 750Li xDrive, BMW 740Li, BMW 730Ld y BMW 730Ld xDrive. Este nivel de acabado incluye un climatizador de cuatro zonas de regulación, asientos traseros de confort, regulables eléctricamente y con función de masaje, sistema de ventilación activa en todos los asientos, además de los equipos opcionales Executive Lounge Seating, consola central Executive Lounge, así como Fond-Entertainment Experience con BMW Touch Command. La función de masaje se amplía por primera vez mediante el programa Vitality, con lo que los ocupantes de los asientos del fondo disponen de un sistema de regeneración física mediante entrenamiento activo. La opción Executive Lounge Seating aumenta el confort en el asiento posterior que se encuentra detrás del asiento delantero del acompañante. Éste asiento se puede desplazar horizontalmente 90 milímetros hacia adelante y, además, su respaldo alberga un apoyapié escamoteable

eléctricamente. Además, el ocupante del asiento posterior puede reclinar casi horizontalmente su respaldo, por lo que asume una postura extremadamente relajante.

La consola Executive Lounge incluye una mesa abatible, portavasos adicionales y, adicionalmente, la tableta Touch Command. Esta unidad con pantalla de 7 pulgadas permite controlar las funciones de información, entretenimiento y confort disponibles en la parte posterior del habitáculo del nuevo BMW Serie 7. Además, sirve para escuchar música o ver vídeos cargando archivos externos, o puede utilizarse como consola de juegos o para navegar en Internet.

Entorno agradable: luz ambiental, techo panorámico de cristal Sky Lounge.

El ambiente de exclusividad que impera en el habitáculo del nuevo BMW Serie 7 también es el resultado de una cuidadosa selección de fuentes de luz en el habitáculo. La opción de luz ambiental incluye, por primera vez, la luz Welcome Light Carpet, que genera una imagen gráfica luminosa en la zona de las puertas, visible al entrar en el coche o salir de él. La luz ambiental de las versiones largas del nuevo BMW Serie 7 también es única. Concretamente, se trata de fuentes de iluminación incorporadas verticalmente en los montantes B, que generan una luminosidad agradable en la parte posterior del interior.

Para las versiones largas del nuevo BMW Serie 7 se ofrece el techo panorámico de cristal Sky Lounge, único en el segmento de las berlinas de lujo. En el caso de esta ejecución del techo, varios módulos de diodos luminosos, montados lateralmente, generan una luz que se distribuye homogéneamente en la superficie acristalada cuando oscurece, dejando visible una gráfica impresa en el cristal. De esta manera se puede apreciar una imagen que se asemeja al cielo colmado de estrellas.

Otra opción destinada a aumentar la sensación de bienestar a bordo es el sistema de ventilación ambiental Ambient Air, con el que se produce una ionización del aire y, además, se esparce un aroma que el usuario puede seleccionar entre ocho fragancias diferentes. Por otra parte, el nuevo Bowers & Wilkins Diamond Surround Sound System, concebido especialmente en función de las características del habitáculo del nuevo BMW Serie 7, garantiza una extraordinaria calidad de sonido.

Estreno mundial en el nuevo BMW Serie 7: aparcar mediante control a distancia.

El nuevo BMW Serie 7 es el primer coche del mundo fabricado en serie que puede ejecutar maniobras para entrar y salir de garajes o de plazas de

aparcamiento en batería, sin que el conductor esté dentro del coche. La opción de aparcar con control a distancia permite aprovechar cómodamente espacios especialmente estrechos para estacionar el coche. Utilizando la nueva llave con display, el conductor activa la función de entrar de frente en una plaza de aparcamiento y de salir de ella retrocediendo. El BMW ejecuta las maniobras correspondientes de manera semiautomática, mientras que el conductor se fija en posibles obstáculos.

Sin parangón en el segmento de las berlinas de lujo: luz láser de BMW.

La luz láser de BMW, que no deslumbra gracias a la tecnología BMW Selective Beam, y que ya se utiliza en el BMW i8, es una novedad en el segmento de las berlinas de lujo. Esta luz se ofrece a modo de alternativa frente a los faros de LED que el nuevo BMW Serie 7 incluye de serie. Los faros de luz láser generan una luz especialmente intensa y muy blanca. Los faros de luz láser duplican el alcance de los faros de LED, alcanzando iluminar una distancia de 600 metros con las luces de carretera.

Mayor confort y seguridad mediante innovadores sistemas de asistencia al conductor de BMW ConnectedDrive.

El sistema Driving Assistant Plus se amplía mediante las funciones de asistencia de dirección y de guiado en el carril, de asistencia de permanencia en el carril con protección contra colisiones laterales, de prevención de colisiones en la zaga, así como de advertencia de tráfico lateral. En concordancia con el criterio de conducción semiautomática, el asistente para conducción en retenciones de tráfico puede utilizarse en calles y carreteras de todo tipo. Al utilizar el sistema de regulación activa de la velocidad con función Stop and Go, basta pulsar un botón para que el coche considere automáticamente los límites de velocidad detectados por la función Speed Limit Info. La nueva generación del sistema Surround View ahora también incluye una representación en la pantalla Control Display de imágenes en 3D, así como la imagen panorámica Panorama View.

Fabricación en la planta de BMW de Dingolfing. Experiencia única en el mundo en relación con el uso de materiales ligeros.

El nuevo BMW Serie 7 se fabrica, al igual que todos sus antecesores, en la planta de BMW de Dingolfing. En esta planta se cuenta con una amplia experiencia en materia de fabricación de berlinas de lujo y, además, se tienen profundos conocimientos sobre el uso de materiales ligeros. Dentro de la red mundial de centros de producción de BMW Group, la planta de BMW de Dingolfing es el centro de competencia de aluminio. Adicionalmente, ahora esta planta es la primera del mundo del sector automovilístico que utiliza PRFC en combinación con otros materiales en las carrocerías.



3. Modelo tope de gama, portador de innovaciones: la sexta generación de la serie 7 de BMW .

- **Berlinas de lujo de BMW: exitosas desde hace casi 40 años.**
- **Modelos tope de gama, fiel reflejo de la extraordinaria capacidad de desarrollo que tiene BMW.**
- **La serie 7 de BMW es tradicionalmente pionera en materia de diseño innovador y tecnología proyectada hacia el futuro.**

El nuevo BMW Serie 7 es una interpretación moderna y orientada hacia el futuro de lo que significa disfrutar de la conducción a los mandos de un automóvil perteneciente al segmento de lujo. Los nuevos modelos de esta serie de la marca subrayan su carácter precursor mediante una tecnología muy avanzada que, en parte, se aplica por primera vez. Las nuevas soluciones tecnológicas contribuyen a optimizar el dinamismo, la eficiencia, la seguridad, el confort de los sistemas de mando y la comodidad de todos los que realizan viajes largos a bordo del nuevo BMW Serie 7. El cambio generacional en el tope de gama de la marca se combina, una vez más, con la introducción de numerosas innovaciones, quedando en evidencia la gran capacidad de desarrollo que tiene el fabricante más exitoso del mundo de automóviles de carácter selecto.

Todas las variantes de la berlina de lujo combinan un dinamismo fascinante con un gran nivel de confort y una eficiencia ejemplar. La nueva serie 7 de BMW ofrece el lujo más exquisito conocido en un automóvil de su segmento y, además, marca las pautas en relación con los sistemas de uso intuitivo de los mandos y en materia de inclusión en redes inteligentes. El diseño exterior irradia un aplomo natural y expresiva elegancia, mientras que en el interior impera un ambiente lujoso y gran espaciosidad. En el habitáculo se incluyen diversos equipos innovadores de extraordinaria calidad y se pueden apreciar materiales cuidadosamente seleccionados, elaborados hasta en los más mínimos detalles con una gran pericia artesanal.

Equilibrio característico entre dinamismo y confort.

El armonioso equilibrio entre el comportamiento excepcionalmente dinámico y la gran comodidad al viajar en un automóvil de gran lujo, vuelve a alcanzar un nivel más alto en esta sexta generación de la serie 7 de BMW. Y precisamente esa es una cualidad que distingue desde hace decenios a los modelos tope de gama de la marca. Además, el BMW Serie 7 siempre ha sido pionero en materia de expresión estética y tecnología innovadora, ejerciendo

posteriormente una influencia en el diseño y la tecnología de los modelos de las demás series de la marca.

Cuando se lanzó al mercado en el año 1977 como sucesor de la «serie grande», el BMW Serie 7 fue el primer automóvil con velocímetro electrónico y, además, disponía de un indicador Check-Control. En el año 1979 se introdujo por primera vez en Europa la electrónica digital del motor en los modelos de la serie 7 de BMW. El BMW Serie 7 siguió marcando listones de referencia en los años posteriores, tanto en lo que se refiere a la conducción dinámica, como también en relación con la seguridad, la inclusión en la red y el diseño. Concretamente, los modelos de la segunda generación incluyeron el primer motor de doce cilindros de la postguerra, así como la función Park Distance Control y los pilotos posteriores en forma de L; los de la tercera generación contaron con el sistema de control dinámico de la estabilidad DSC y con el primer navegador instalado fijamente en el coche.

Fuerza innovadora redonda en cualidades automovilísticas únicas.

Cada generación de modelos sentó las bases para ir generando cualidades únicas, que en el transcurso del tiempo lograron que el BMW Serie 7 se haya transformado en sinónimo de placer de conducir y lujo proyectado hacia el futuro. Empezando por el primer ordenador de a bordo con indicación de la temperatura exterior, pasando por el sistema Park Distance Control y el sistema de navegación, la lista llega hasta la -de momento- más amplia oferta de funciones de BMW ConnectedDrive, que en la generación más reciente de los modelos de la serie 7 logra optimizar una vez más el confort, la seguridad y las múltiples formas de utilización de las funciones de información y entretenimiento. La cuarta generación del BMW Serie 7 no solamente tuvo una expresión estética nueva y definitoria de la marca, sino que, además, introdujo el nuevo y revolucionario sistema de mando iDrive. El principio del control intuitivo de funciones mediante el botón de mando Controller y la pantalla Control Display se transformó en un listón de referencia para toda la industria automovilística, gracias a su ideal ergonomía, seguridad y comodidad. En el nuevo BMW Serie 7, esta ventaja se acrecienta mediante la función táctil de la pantalla de a bordo, así como con la función de control por gestos, desarrollada por BMW.

La serie 7 de BMW de la quinta generación también asumió un papel precursor debido al estreno de la tecnología BMW EfficientDynamics. Por primera vez en el segmento de las berlinas de lujo, se adoptaron medidas como recuperación de la energía de frenado, función Auto Start Stop y modo ECO PRO, con el fin de reducir el consumo de combustible. Adicionalmente, el BMW ActiveHybrid 7 combinó, también por primera vez, un motor eléctrico con un motor de combustión, para disfrutar de una conducción dinámica y eficiente a la vez. La nueva serie 7 de BMW estrena la tecnología BMW eDrive

en el modelo híbrido eléctrico enchufable BMW 740e, que representa el siguiente nivel en materia de electrificación del conjunto propulsor. BMW EfficientDynamics aporta, además, la tecnología BMW EfficientLightweight, que permitió el desarrollo de un núcleo de carbono para la jaula del habitáculo del nuevo BMW Serie 7. La cantidad de componentes de polímeros reforzados con fibra de carbono (PRFC) en la estructura de la carrocería es única en el sector de la fabricación de automóviles en serie. Y la correspondiente optimización del peso, de la rigidez torsional y de la eficiencia es otra contundente prueba más del carácter innovador del BMW Serie 7.

4. El diseño: lograda escenificación de lujo e innovación.



- **Imagen de gran aplomo, elegante deportividad, trazado de líneas y formas de superficies que irradian mesurada potencia.**
- **Armonía entre ergonomía y comodidad en el habitáculo.**
- **Personalización específica mediante diseño Pure Excellence y kit deportivo M.**

El diseño del nuevo BMW Serie 7 es una interpretación genuina y moderna de un lujo acorde con nuestros tiempos. El progreso tecnológico y la gran cantidad de soluciones innovadoras, que inciden tanto en las vivencias que se experimentan al volante del nuevo BMW Serie, como también en su alto nivel de confort, se expresan a través de la calidad de la expresión estética en todos los detalles del exterior y del interior. El diseño es capaz de escenificar acertadamente el carácter del producto, resultado de un ejemplar trabajo de desarrollo, que realza las emociones que despiertan las seductoras berlinas de lujo de la marca. A primera vista se puede apreciar que el nuevo BMW Serie 7 es el nuevo modelo tope de gama de la marca.

El nuevo BMW Serie 7 consigue combinar de manera única y fascinante deportividad, comodidad, exclusiva elegancia, avanzada tecnología y excelente calidad de los acabados. Las armoniosas proporciones, el diseño moderadamente vigoroso de las superficies y el nítido trazado de las líneas redundan en un equilibrio determinado por el dinamismo típico de los coches de la marca y por el aplomo que distingue a un automóvil de este nivel. El habitáculo del nuevo BMW Serie 7 acoge a sus pasajeros en un ambiente agradable y lujoso. Los diseñadores le concedieron especial importancia a una imagen uniforme y homogénea: en el habitáculo prevalecen las superficies y líneas horizontales, y los materiales y los colores se conjugan con un certero estilo, de modo que en el interior del coche impera un ambiente que permite viajar a gusto y relajadamente.

Modelo tope de gama con proyección dinámica y mirada concentrada.

Al igual que el modelo antecesor, también el nuevo BMW Serie 7 se ofrece en dos variantes de la carrocería. La versión larga de la berlina de lujo tiene una distancia entre ejes de 3.210 milímetros, lo que significa que es 14 centímetros más larga, razón por la que la parte posterior del habitáculo es más espaciosa. Considerando su longitud de 5.098 milímetros (versión larga del BMW Serie 7: 5.238 milímetros), su ancho de 1.902 milímetros y su altura

de 1.478 (1.485) milímetros, el nuevo serie 7 de BMW es el modelo más grande que la marca jamás fabricó en serie. Las dos variantes de la carrocería tienen las proporciones típicas de los modelos de la marca, es decir, un largo capó, mínimo voladizo en la parte delantera, gran distancia entre ejes y jaula del habitáculo desplazada hacia atrás. Estas formas, combinadas con el suave descenso de la línea del techo, expresan una deportiva elegancia y consiguen que el coche parezca estar agazapado, presto para lanzarse a la carretera.

La clara estructura básicamente horizontal de la parte frontal, logra que el nuevo BMW Serie 7 irradie una imagen de gran aplomo. Es el primer coche de la marca que tiene un sistema visible de regulación de la tapa de la entrada de aire. La tapa está abierta únicamente si aumenta la demanda de aire refrigerante. Por lo demás, permanece cerrada. De esta manera mejora la aerodinámica y, a la vez, ópticamente parece que la parrilla ovoide doble cuenta con una mayor cantidad de varillas, lo que subraya la firmeza del diseño del coche. Los faros se prolongan hasta casi toparse con la parrilla ovoide doble de gran tamaño, que tiene las formas típicas de la marca. La forma de los faros dobles redondos, con grupos ópticos recortados en la parte superior y aplanados en la parte inferior, le confieren al automóvil un mirada decidida y concentrada. Tanto la ejecución de serie con diodos luminosos, como la versión con la luz láser opcional, se distinguen por el impecable acabado en todos sus detalles, que realza la avanzada tecnología que albergan. Los faros de luz láser se distinguen por tener una varilla horizontal de color azul en el centro de los grupos ópticos.

El capó se adapta perfectamente a la forma de la parte superior de la parrilla ovoide doble. De esta manera resulta evidente a primera vista que se trata de un automóvil que tiene una excelente calidad de acabado. La amplia entrada de aire inferior, las abrazaderas cromadas en los extremos de esta entrada, sí como el perfil horizontal de los faros antiniebla de diodos luminosos, subrayan el ancho del coche.

Superficies marcadamente arqueadas, línea acanalada doble de nítido trazado.

Visto desde un lado, predominan las superficies arqueadas hacia el exterior, que determinan una imagen de gran potencia y aplomo. Las manijas para abrir las puertas están situadas exactamente en la doble línea arqueada que, por primera vez, se utiliza para marcar la cintura del coche. La forma envolvente de la superficie acristalada en la zona del típico ángulo de la ventana lateral posterior, originalmente diseñada por Hofmeister, es de una sola pieza, demostrando el cuidado que se puso en todo los detalles del nuevo BMW Serie 7. Los marcos de las salidas de aire en los pasos de las ruedas delanteras («air breather») hacen las veces de puntos de partida para los listones embellecedores cromados que se prolongan a lo largo de las partes

inferiores de las puertas. No solamente representan un detalle de diseño de alta calidad, sino que, además, gracias a su trazado horizontal, acentúan el aspecto equilibrado de la expresión estética del coche y dejan intuir su bajo centro de gravedad. Los espejos retrovisores exteriores parecen surgir orgánicamente de las superficies acristaladas. La única unión entre los espejos y el coche está determinada por un soporte muy esbelto. Este diseño, elegante y moderno, mejora adicionalmente la aerodinámica del nuevo BMW Serie 7.

El trazado de la doble línea acanalada lateral se prolonga en el perfil superior de las luces posteriores. De esta manera se obtiene una conexión armoniosa entre las partes laterales y la zaga de los nuevos modelos de la serie 7 de BMW. Todas las fuentes luminosas en la parte trasera del coche son de diodos luminosos. Los dos pilotos en forma de L están unidos entre sí mediante un listón cromado que atraviesa toda la parte posterior. El faldón trasero tiene dos salidas en sus extremos, enmarcadas por listones cromados, que dejan apreciar los tubos terminales del sistema de escape. Se trata de un detalle de diseño más, que realza la calidad de los acabados.

El BMW Serie 7 se ofrece en dos colores convencionales y nueve colores de pintura metalizada. Si el cliente opta por el kit deportivo M, puede elegir entre dos variantes cromáticas exclusivas adicionales. A estos colores se suman cuatro más de BMW Individual, así como otros cuatro especiales, también de BMW Individual. Dependiendo del modelo del nuevo BMW Serie 7, está equipado de serie con llantas de aleación ligera de 17 pulgadas o de 18 pulgadas. Opcionalmente pueden adquirirse otras llantas de aleación ligera de 17 hasta 21 pulgadas, incluidas en la gama de accesorios originales de BMW.

El habitáculo: precisión e innovadora funcionalidad, para sentirse más a gusto disfrutando de la conducción.

La configuración del interior también expresa el equilibrio entre dinamismo y confort que caracteriza a los modelos de la nueva serie 7 de BMW. En un ambiente moderno y lujoso, los ocupantes de los asientos posteriores pueden disfrutar plenamente del viaje, mientras que el conductor experimenta vivencias inigualables al volante del coche. Empezando por la esbelta palanca selectora de cambios, pasando por el volante y las teclas selectoras de la función Driving Experience Control, y llegando hasta el tablero de instrumentos y las representaciones gráficas en la pantalla Control Display, todos los elementos de indicación y control tienen un diseño nuevo, que realza el carácter innovador de las funciones que con ellos se pueden activar. Este concepto se confirma con las teclas cromadas que se encuentran en el volante de funciones múltiples y en la consola central, con el botón de la

función Start/Stop, el freno eléctrico para aparcar, así como con la superficie táctil de los mandos del climatizador de cuatro zonas de regulación.

Las teclas del teclado que se encuentra en la consola central, al igual que el listón embellecedor interior, son de madera noble o, respectivamente, de aluminio. Tanto los listones embellecedores del habitáculo, como los marcos cromados que circundan al tablero de instrumentos, se fabrican individualmente para cada automóvil, con el fin de que quepan a ras con precisión milimétrica. Los materiales cuidadosamente seleccionados y los exquisitos acabados artesanales también distinguen a los equipos que, incluidos de serie u opcionalmente, logran que los ocupantes de los asientos traseros se sientan plenamente a gusto viajando en el nuevo BMW Serie 7. La espaciosidad y el confort se subrayan mediante las estructuras horizontales de las superficies, que también se dejan apreciar en los revestimientos de las puertas. El equipamiento de piel Dakota de serie se ofrece en cinco colores diferentes, mientras que optando por el equipamiento exclusivo de piel napa puede escogerse entre seis colores.

Disponible en fecha del lanzamiento al mercado: diseño Pure Excellence y kit deportivo M.

Mediante las líneas de diseño y de equipamiento que estarán disponibles a partir de la misma fecha del lanzamiento al mercado, es posible realzar de manera contundente tanto la deportividad como el lujo y el confort de los modelos de la nueva serie 7 de BMW. La exclusiva imagen de gran aplomo del nuevo BMW Serie 7 se subraya mediante el diseño Pure Excellence, que se ofrece por separado para el interior y para el exterior. El aspecto exterior de la berlina se realza mediante un listón cromado adicional, que traza una línea que transcurre por encima de los faros antiniebla. Se suman mordazas de frenos de color negro mate y un marco cromado para el faldón posterior que, a la vez, rodea y une entre sí los orificios de salida de los tubos terminales del sistema de escape. El guarnecido del techo de alcántara, los listones embellecedores en los umbrales de las puertas de aluminio de lijado fino, la costura decorativa de nítido acabado en la parte inferior del tablero de instrumentos, los elementos de madera noble en los orificios de salida de los cinturones de seguridad, el apoyabrazos central posterior y los asideros en la parte trasera del habitáculo contribuyen a crear un ambiente agradable, noble y distinguido en el interior. En el caso del nuevo BMW Serie 7 de mayor distancia entre los ejes, se cuenta adicionalmente con alfombrillas especialmente mullidas en la parte posterior, que armonizan con la línea de acabado Pure Excellence.

Con el kit deportivo M se realzan las cualidades dinámicas del nuevo BMW Serie 7, resaltándolas de manera más evidente. Este kit incluye el conjunto de elementos M aerodinámicos, compuesto por faldones delantero

y trasero de diseño específico, umbrales laterales de forma especial, llantas M de aleación ligera de 19 pulgadas de diseño con rayos dobles, mordazas de frenos de color negro mate, listones embellecedores iluminados en los umbrales de las puertas, provistos del logotipo M, además de diversos otros elementos de diseño cromados, ya sean de colores claros u oscuros. Diversos detalles específicos del acabado M también subrayan en el habitáculo el carácter deportivo del nuevo BMW Serie 7. Entre ellos, el guarnecido del techo de color antracita de BMW Individual, el apoyapié M para el conductor, los asientos de confort con tapicería de piel Dakota con burletes M específicos, y, opcionalmente, luz ambiental, listones embellecedores de madera noble Fineline de color negro con efecto metalizado brillante.



5. **BMW EfficientDynamics en la nueva serie 7 de BMW: el placer de conducir un automóvil que es pionero en el uso de materiales ligeros y una referencia en materia de eficiencia.**

- **BMW EfficientLightweight con carrocería Carbon Core: reducción del peso del automóvil en hasta 130 kilogramos.**
- **Nuevos motores de seis cilindros en línea, propulsor V8 optimizado, modelo híbrido eléctrico enchufable BMW 740e con tecnología BMW eDrive.**
- **Aerodinámica optimizada mediante accionamiento de las tapas de las entradas de aire mediante varillas regulables.**

El progreso conseguido mediante la nueva generación del BMW Serie 7 logra conciliar criterios hasta ahora considerados opuestos. El aumento de soluciones innovadoras va acompañado de menos peso, más dinamismo, menos consumo, aumento del lujo y reducción de las emisiones. Ello es posible gracias al desarrollo de la tecnología BMW EfficientDynamics, que esta vez redundó en una gran cantidad de soluciones, más que las que hasta ahora llegaron a aplicarse en un modelo de la marca fabricado en serie. Con ese fin se aprovecharon los profundos conocimientos técnicos de los expertos en desarrollo de automóviles de la submarca BMW i.

El conjunto de soluciones concebidas con el fin de aumentar el placer de conducir un modelo de la serie 7 de BMW y, al mismo tiempo, aumentar su eficiencia, abarca, entre otros, el uso inteligente de materiales ligeros en concordancia con la estrategia BMW EfficientLightweight, incluyendo polímeros reforzados con fibra de carbono (PRFC), los primeros motores de seis cilindros en línea de la nueva generación de propulsores de BMW Group, así como diversas soluciones innovadoras para optimizar la gestión de energía y las propiedades aerodinámicas. Otra guinda consiste en la aplicación de la tecnología BMW eDrive en el modelo híbrido eléctrico enchufable BMW 740e.

La nueva serie 7 de BMW tiene un balance ecológico ejemplar durante todo su ciclo de vida. Esto no solamente se debe a la aplicación de la estrategia BMW EfficientLightweight y al uso de la tecnología de motores más avanzada, sino también a la selección de materiales respetando la escasez de los recursos naturales disponibles, a la aplicación de procesos de producción energéticamente más eficientes y a la adopción de diversas medidas optimizadas para un reciclaje respetuoso con el medio ambiente. Para obtener este resultado, se definieron, desde un principio y durante la estratégica fase inicial de desarrollo, diversas metas de sostenibilidad cuantificables, considerando la vida útil completa del vehículo. Las

correspondientes medidas se fueron configurando durante todo el proceso de desarrollo. Los efectos medioambientales negativos, es decir, el efecto invernadero causado por emisiones de CO₂ desde la fase de la explotación de los recursos naturales, pasando por toda la fase de producción y por la de utilización del vehículo, llegando hasta la fase de su reciclaje, son ahora un 25 por ciento menor. Los resultados y, también, el balance ecológico, fueron verificados y certificados según ISO 14040/44, recurriendo a un BMW 740Li.

BMW EfficientLightweight: Carbon Core para reducir el peso del coche en hasta 130 kilogramos.

Las medidas adoptadas en concordancia con la estrategia BMW EfficientLightweight han conseguido que los modelos de la nueva serie 7 de BMW pesen hasta 130 kilogramos menos que los respectivos modelos anteriores. Esta reducción se explica principalmente por la estructura de carbono Carbon Core de la carrocería. Gracias a esta inteligente combinación de materiales, incluyendo PRFC, aceros altamente resistentes y aluminio, la jaula del habitáculo es más sólida y rígida; al mismo tiempo fue posible reducir el peso del coche. La utilización de PRFC en diversos elementos estructurales de la jaula del habitáculo de acabado híbrido, que incluye montantes B y otros segmentos de aceros altamente resistentes, permite optimizar la configuración de los componentes de chapa y, además, reducir el peso.

La carrocería con estructura Carbon Core es el resultado de la beneficiosa transferencia de tecnologías ya aplicadas en automóviles de BMW i. El nuevo BMW Serie 7 es el primer automóvil que cuenta con piezas de PRFC producidas industrialmente, combinadas con acero y aluminio. Por lo tanto, saca provecho de la ejemplar experiencia y competencia profesional que tiene el BMW Group en relación con el uso apropiado de carbono en automóviles fabricados en grandes series. De esta manera, la marca se transforma en precursora en el uso de este material de avanzada tecnología.

La estrategia de la utilización de materiales ligeros abarca, además, el uso específico de aluminio en la carrocería y en el chasis, además de la aplicación de otras medidas para la optimización de diversos detalles. Además de las puertas, por primera vez, también la tapa del maletero es de aluminio. Gracias a la consecuente optimización del uso de materiales ligeros en la suspensión, los frenos y las ruedas, fue posible reducir en hasta un 15 por ciento las masas no amortiguadas en comparación con los modelos anteriores, lo que constituye un factor fundamental considerando la configuración del chasis. De esta manera, también fue posible mejorar considerablemente el confort de la amortiguación. A ello se suman tecnologías de unión de materiales, que permiten ahorrar peso adicionalmente. También se usan elementos de aislamiento acústico y térmico montados muy cerca del motor, por lo que su volumen total es menor, lo que redundará en un ahorro de peso del material

aislante. Al mismo tiempo, el innovador sistema de aislamiento redundante en niveles acústicos óptimos dentro del habitáculo.

Esta estrategia general de utilización de materiales ligeros también tiene como consecuencia un centro de gravedad más bajo y, adicionalmente, una distribución perfecta del peso entre los ejes en relación de 50:50. Por lo tanto, la tecnología BMW EfficientLightweight contribuye adicionalmente a que la serie 7 de BMW vuelva a ampliar su ventaja en materia de dinamismo, confort y nivel acústico.

BMW 750 xDrive, gran potencia y sistema inteligente de tracción total.

En la fecha del lanzamiento al mercado del nuevo BMW Serie 7, el propulsor tope de gama será un motor V8 optimizado, de 4.400 cc y tecnología BMW TwinPower Turbo, que recurre a la configuración de comprobada eficiencia con la unidad turbo montada en el espacio en V entre los bloques de cilindros. Ahora dispone de un turbo Twin-Scroll con colectores de escape de flujo separado por bloque, de tecnología de fundición delgada. Estas soluciones, combinadas con la compresión aumentada de 10,0 a 10,5 y la variabilidad de la carga mediante VALVETRONIC y doble VANOS, lograron aumentar considerablemente la eficiencia. El sistema optimizado de refrigeración con flujo separado para la culata y las camisas de los cilindros, combinado con el funcionamiento de una bomba de agente refrigerante con caudal regulado por mapa característico, que permite reducir el flujo a apenas un 10 por ciento, logra que el motor se caliente más rápidamente y que se reduzca el consumo de energía. Además, por primera vez, un automóvil fabricado en serie tiene integrado el sistema de aspiración parcialmente en la culata, por lo que se reducen las resistencias al flujo, se aumenta el volumen y, sin embargo, disminuyen las medidas exteriores de todo el conjunto. Todas las innovaciones desembocan en un grado de eficiencia mejorado del motor de ocho cilindros de 330 kW/450 CV, por lo que también disminuyen perceptiblemente el consumo y las emisiones.

En el caso de los modelos BMW 750i xDrive y BMW 750Li xDrive, el nuevo motor V8 se combina con la última generación del sistema de tracción total inteligente. La distribución de la fuerza entre los dos ejes, plenamente variable y controlada electrónicamente, optimiza la capacidad de tracción y la estabilidad del coche, también al trazar curvas a gran velocidad. Durante el trabajo de desarrollo para optimizar el sistema xDrive fue posible mejorar el grado de eficiencia del diferencial recurriendo, entre otros, a un sistema optimizado de alimentación de aceite.

Nueva generación, eficiencia optimizada: motores de gasolina y diésel de seis cilindros en línea en el BMW 740i y en el BMW 730d.

La última generación de motores de BMW Group incluye los propulsores de seis cilindros en línea con tecnología BMW TwinPower Turbo que se utilizan en la nueva serie 7 de BMW. El motor de gasolina de 3.000 cc de los modelos BMW 740i y BMW 740Li tiene una potencia de 240 kW/326 CV, es decir, 5 kW más que el motor antecesor. El cárter del cigüeñal, la culata y el colector de aceite del nuevo motor son de aluminio. La unidad turbo tipo Twin-Scroll dispone de un sistema indirecto de refrigeración de aire integrado en el sistema de aspiración, que se combina con la inyección directa High Precision Injection, la versión más reciente de VALVETRONIC, y el sistema de regulación variable de los árboles de levas del lado de admisión y escape (doble VANOS). El nuevo motor de seis cilindros en línea tiene un grado de eficiencia mayor y, además, sus respuestas son más espontáneas.

También el motor diésel de 3.000 cc de los modelos BMW 730d y BMW 730Ld tiene una potencia mayor en 5 kW, lo que significa que es de 195 kW/265 CV. Esta mayor potencia se combina con una eficiencia optimizada. Ahora, el par motor máximo es de 620 Nm, lo que redundará en una vehemente capacidad de recuperación. Pero también las cualidades acústicas del motor diésel de seis cilindros alcanzan un nuevo nivel. Adicionalmente, el consumo y las emisiones se redujeron considerablemente, gracias a la reducción del peso y a las mejores cualidades termodinámicas del sistema de carga con turbina de geometría variable, así como debido al nuevo sistema de inyección directa por conducto común, que, a su vez, cuenta con inyectores piezoeléctricos capaces de generar una presión máxima de 2500 bar. Los nuevos modelos con motor diésel de la serie 7 de BMW pueden estar equipados opcionalmente con el sistema de tracción total xDrive.

Berlina de lujo con BMW eDrive: modelo híbrido eléctrico enchufable BMW 740e.

El carácter del nuevo BMW Serie 7, orientado hacia el futuro, se subraya con la ampliación de la gama mediante los modelos BMW 740e, BMW 740Le y BMW 740Le xDrive. En el caso de estos modelos híbridos tipo «plug-in», tanto el Carbon Core del habitáculo como la tecnología del conjunto propulsor BMW eDrive son el resultado de la experiencia acumulada durante el desarrollo de los automóviles de la submarca BMW i. Gracias al funcionamiento coordinado e inteligentemente controlado del motor de combustión de 2.000 cc con tecnología BMW TwinPower Turbo y del motor eléctrico integrado en la caja Steptronic de 8 marchas, el BMW 740e tiene una capacidad de aceleración fascinantemente dinámica y, a la vez, su consumo es sumamente modesto y sus emisiones son muy bajas. Con la potencia total del sistema de 240 kW/326 CV, las berlinas de lujo BMW 740e y BMW 740Le tienen un consumo combinado de 2,1 litros de combustible a

los 100 kilómetros (BMW 740Le xDrive: 2,3 litros), o bien un consumo combinado de corriente eléctrica de 12,5 kWh/100 kilómetros (BMW 740Le xDrive: 13,0 kWh). El correspondiente valor de CO₂ es de 49 gramos por kilómetro (BMW 740Le xDrive: 53 gramos) por kilómetro (valores según ciclo de pruebas de la UE para vehículos híbridos eléctricos enchufables, dependientes del formato de los neumáticos).

La energía que consume el motor eléctrico proviene de una batería de alto voltaje de ión-litio, montada en una posición especialmente segura, debajo del asiento trasero, donde no esté expuesta a posibles impactos. Para recargarla, puede conectarse a cualquier toma de corriente convencional, pero también a una BMW i Wallbox o a estaciones de recarga públicas. Con la tecla eDrive, que se encuentra en la consola central, el conductor puede incidir en el modo de funcionamiento del sistema híbrido. Estando activo el reglaje básico AUTO eDrive, el motor de combustión recibe el perceptible apoyo del motor eléctrico durante maniobras de aceleración o recuperación. Si está activo el modo MAX eDrive, tanto el BMW 740e como el BMW 740Le pueden recorrer únicamente con el motor eléctrico una distancia de hasta 40 kilómetros (BMW 740Le xDrive: 37 km), lo que significa que se movilizan localmente sin generar emisiones. Además puede activarse el modo Battery Control, con el que se aumenta o, al menos, se mantiene el nivel de carga de la batería de alto voltaje. De esta manera, la energía eléctrica puede aprovecharse posteriormente para conducir únicamente con el motor eléctrico. Mientras que el navegador tiene activada la función de guiado hacia el destino, la gestión previsor de energía realiza los cálculos necesarios para elaborar una estrategia y seleccionar una ruta que permita llegar hasta ese destino conduciendo con el motor eléctrico. El equipamiento de serie de los modelos BMW 740e, BMW 740Le y BMW 740Le xDrive también incluye un sistema de calefacción y refrigeración estacionarias, que funciona con la energía eléctrica proveniente de la batería de alto voltaje, o bien con corriente eléctrica proveniente de una toma de corriente durante la operación de recarga de la batería.

Caja Steptronic de 8 marchas: de serie, inclusión en la misma red del navegador, opcionalmente con levas al volante y con función de lanzamiento en partida Launch Control.

La caja Steptronic de ocho marchas, incluida de serie, contribuye a un adicional aumento de la eficiencia, gracias a la mayor extensión de la relación de las marchas, a su menor peso y a su grado de eficiencia optimizado. Adicionalmente, el nuevo sistema de control de la caja logra aumentar el confort durante el cambio de marchas y, además, permite la inclusión en una misma red con el navegador Professional opcional. Gracias a la estrategia del cambio de marchas, controlada en función de los datos aportados por el navegador, es posible adaptar la selección de las marchas a la situación de conducción y al trazado del trayecto, incluso si no está activada la función de

guiado hacia un destino determinado. El sistema incide en los cambios de marchas de acuerdo con criterios determinados por el modo de conducción elegido, lo que significa que puede favorecer una conducción relajada, pero también optimizar un estilo de conducción deportivo. Opcionalmente se ofrece una caja de cambios deportiva Steptronic de ocho marchas, con levas en el volante. En este caso, el cambio de marchas se produce más dinámicamente y, además, se incluye la función de lanzamiento en partida («Launch Control»), con la que es posible lanzar el coche parado acelerando al máximo, mientras que el sistema optimiza la capacidad de tracción del coche.

La gestión eficiente de la energía está garantizada, entre otros, debido a la función de recuperación de la energía de frenado y a la función Auto Start Stop. El modo ECO PRO, que se activa con el selector del sistema Driving Experience Control, permite aprovechar la propulsión por inercia, con la que se desacopla el conjunto de propulsión durante las fases de deceleración a velocidades entre 50 y 160 km/h. Entre las funciones de este modo de conducción (por primera vez configurables según preferencias individuales) cabe mencionar, además, el uso con eficiencia optimizada de las funciones de confort, la oferta de recomendaciones para aumentar la eficiencia, así como el asistente de conducción previsor, que, recurriendo a los datos del navegador, recomienda formas de conducción más eficientes.

Eficiencia evidente: «air breather» y varillas regulables de la parrilla.

El estreno de las varillas regulables de la parrilla ovoide doble propia de BMW constituye un innovador aporte a la refrigeración del motor según sea necesario. Al aumentar la demanda de refrigeración, una mayor cantidad de varillas gira para abrir el paso al aire refrigerante. De esta manera, y en combinación con las tapas que cubren la entrada de aire inferior, es posible regular en cinco niveles el guiado de aire de refrigeración hacia el motor y los frenos. Durante la fase de calentamiento, así como durante la conducción a baja carga, la parrilla ovoide doble de BMW está completamente cerrada. De este modo, la resistencia aerodinámica en el frente del coche es menor.

Otra solución que contribuye a aumentar la eficiencia son las salidas de aire en los pasos de rueda delanteros («air breather»). Gracias a las cortinas de aire («air curtains») que guían el aire desde las entradas en el faldón delantero hacia las ruedas, el aire fluye por el exterior de las ruedas formando una cortina y, a continuación, escapa a través de los «air breather» en la parte posterior de los pasos de rueda. De esta manera se evita que se formen turbulencias de aire en la zona de las ruedas, que son desfavorables en términos de aerodinámica. También los bajos casi completamente recubiertos, el nuevo perfil de los espejos retrovisores exteriores, así como las llantas de aleación ligera opcionales de diseño aerodinámicamente

optimizado, contribuyen a reducir la resistencia aerodinámica en más de 15 por ciento en comparación con los modelos antecesores.



6. La tecnología del chasis y las vivencias al volante: mayor dinamismo y más confort, sin medias tintas.

- **Amortiguación neumática en los dos ejes y control dinámico de la suspensión de serie.**
- **Executive Drive Pro con supresión activa de inclinaciones y reglaje previsor de la amortiguación.**
- **Driving Experience Control, por primera vez con modo ADAPTIVE.**

La avanzada tecnología del chasis, optimizada en muchos detalles, así como varios sistemas complementarios de regulación del chasis, incluidos de serie u ofrecidos como opción, logran aumentar el dinamismo y el confort de los modelos de la nueva generación de la serie 7 de BMW. Al mismo tiempo, el equilibrio entre estos dos factores que definen el placer de conducir, alcanza un nivel hasta ahora desconocido en el segmento de las berlinas de lujo.

Las recientes innovaciones permiten al conductor seleccionar más libremente el reglaje que más prefiera. Según sus preferencias, puede optar por un comportamiento más deportivo de su coche, pero también tiene la posibilidad de elegir un reglaje más cómodo. Para seleccionarlo, no tiene más que pulsar la tecla del sistema Driving Experience Control incluido de serie. En este sistema se estrena una opción adicional. Simplemente pulsando la tecla puede activarse la modalidad en la que el reglaje del coche se efectúa automáticamente en función del estilo de conducción y del trazado de la carretera. Ello significa que el BMW Serie 7 permite disfrutar intensamente de la conducción, gracias a la amplia competencia técnica que tienen los expertos de BMW Group en materia de tecnología del chasis.

Amortiguación neumática y control dinámico de la suspensión de serie.

Con su eje delantero de doble brazo transversal, su eje posterior de cinco brazos y la dirección asistida electromecánica, el nuevo BMW Serie 7 cumple idealmente todas las condiciones para un comportamiento dinámico preciso, seguro y armonioso. Además, el equipamiento de serie, que incluye un sistema de suspensión neumática en los dos ejes con función de regulación automática de nivel, redundante en un nivel de confort perceptiblemente superior. La alimentación de aire comprimido al sistema de amortiguación neumática está a cargo de un compresor eléctrico, combinado con un acumulador de presión. De esta manera, la altura del coche se adapta al peso de la carga, incluso si el motor está apagado. Considerando que la

alimentación de aire comprimido se regula individualmente en los cuatro extremos del coche, el sistema también es capaz de compensar una distribución desigual de la carga.

Adicionalmente se dispone de una función complementaria de regulación manual del nivel. Simplemente pulsando un botón, es posible elevar el coche 20 milímetros. Esta posibilidad puede ser útil, por ejemplo, transitando por calzadas muy dañadas, o bien en aparcamientos públicos con rampas de ángulos bastante agudos. Cuando el coche supera los 35 km/h, se vuelve a recuperar automáticamente el reglaje estándar del sistema de regulación de nivel. Además, si se conduce a altas velocidades o cuando se activa el modo SPORT con la tecla de la función Driving Experience Control, desciende automáticamente 10 milímetros la altura del coche.

Las ventajas que ofrece la amortiguación neumática en ambos ejes se manifiestan más intensamente en combinación con el sistema de control dinámico de la amortiguación, también incluido de serie. Los amortiguadores regulados electrónicamente mejoran el confort de rodadura y pandeo, así como también optimizan las propiedades dinámicas de la berlina. Con el selector de la función Driving Experience Control pueden activarse varios modos, pudiéndose elegir modos más confortables (CONFORT, CONFORT+) o, si se prefiere, un modo que permite ejecutar maniobras más ágiles y deportivas (SPORT).

Estreno de Executive Drive Pro: sistema de regulación del chasis con supresión activa de inclinaciones y reglaje previsor de la amortiguación.

Con el sistema de regulación opcional Executive Drive Pro, que se estrena en la nueva serie 7 de BMW, se logra aumentar adicionalmente el confort, dinamismo y aplomo del coche. El sistema de regulación activa del chasis, disponible para todos los modelos, exceptuando el BMW 740e, el BMW 740Le y el BMW 740Le xDrive, combinado con la amortiguación neumática en los dos ejes y el sistema de control dinámico de la amortiguación, permite alcanzar excepcionales niveles de confort en términos de suspensión, amortiguación y supresión de vibraciones. El sistema también incluye la versión mejorada del sistema Dynamic Drive, que reduce el hundimiento en el eje delantero y trasero. La función de compensación de inclinaciones está a cargo, por primera vez, de un sistema electromecánico. Por lo tanto, se trata de un sistema que reacciona de manera especialmente rápida y precisa para suprimir las fuerzas de inclinación lateral al trazar curvas a gran velocidad. Al conducir en recta, aumenta el confort en la medida en que las barras estabilizadoras regulables permiten que el sistema de amortiguación disponga de una libertad de movimiento máxima. En combinación con la amortiguación neumática de serie, este sistema aumenta

adicionalmente el nivel de confort. Además, su funcionamiento es más eficiente en términos energéticos que un sistema hidráulico de regulación.

Executive Drive Pro incluye, adicionalmente, la función de regulación preventiva del chasis. Las informaciones necesarias para la regulación anticipada de todos los sistemas de reglaje del chasis provienen del registro del estilo de conducción, de los datos aportados por el navegador y de las señales recibidas por una cámara estéreo, pudiéndose así aumentar perceptiblemente el nivel de confort y, también, la seguridad de la conducción.

Dirección integral activa optimizada.

Los modelos de la nueva serie 7 de BMW pueden estar equipados opcionalmente con una dirección integral activa mejorada. El engranaje planetario utilizado antes se sustituye por una cremallera de relación variable. De esta manera es posible, por primera vez, combinar la dirección integral activa con el sistema de tracción total inteligente BMW xDrive. Dependiendo de la situación, las ruedas posteriores giran sobre su eje vertical en el mismo sentido o en el sentido contrario que las ruedas delanteras. Así aumenta la maniobrabilidad del coche en el tráfico urbano, pero también su comportamiento dinámico a mayores velocidades. Adicionalmente, las reacciones del coche son más dóciles y confortables al cambiar de carril o trazar curvas.

Selector de reglaje personalizado Driving Experience Control con modo ADAPTIVE.

La función Driving Experience Control, de serie en los nuevos modelos de la serie 7 de BMW, incluye por primera vez el modo ADAPTIVE. Si se selecciona este modo, el reglaje cambia automáticamente -y de modo claramente perceptible- en función del estilo de conducción en todo momento y, además, dependiendo del trazado de la carretera. La unidad de control reacciona a los movimientos del acelerador y del volante. Además, tiene en cuenta si la palanca selectora se encuentra en la posición D o S. Dependiendo de la situación dinámica del coche, se activan características más deportivas, o bien, más confortables de los sistemas de propulsión y del chasis. Tratándose de modelos equipados con el navegador Professional, el sistema también considera los datos de los planos y mapas. De esta manera, se dispone siempre del reglaje apropiado cuando, por ejemplo, se sale de la ciudad y se entra en una autopista, se conduce por una carretera muy sinuosa, o si el coche se está acercando a un cruce.

La tecla con la que se activa la función Driving Experience Control, que se encuentra en la consola central, tiene ahora una forma diferente. Los modos CONFORT, SPORT, ECO PRO y ADAPTIVE pueden activarse directamente,

simplemente pulsando la tecla. Además del modo CONFORT, puede activarse, adicionalmente, el modo CONFORT+, que permite conducir de manera excepcionalmente cómoda. Los modos SPORT y ECO PRO permiten una configuración personalizada a través del sistema de mando iDrive. Por ejemplo, en el modo SPORT es posible combinar la función de cambios rápidos de las marchas con un mapa característico de funcionamiento más directo de la dirección y, a la vez, con un reglaje más bien confortable de la amortiguación. Además, ahora también es posible configurar en el modo ECO PRO de manera individual las funciones dinámicas de regulación de la amortiguación y del mapa característico de la dirección. Adicionalmente, ahora puede seleccionarse la cantidad de ajustes que tienen la finalidad de aumentar la eficiencia.



7. Los mandos, el habitáculo y el confort en viajes largos: tecnología de punta para sentirse a gusto.

- **Sistema de mando iDrive, ahora con pantalla táctil y, por primera vez, con función de BMW de control mediante gestos.**
- **Executive Lounge, Touch Command, techo panorámico de cristal Sky Lounge. Ambiente lujoso, relajado e inspirador en la parte posterior del habitáculo, con la posibilidad de controlar numerosas funciones desde allí.**
- **Soporte para teléfonos móviles con sistema de carga por inducción, con Bowers & Wilkins Diamond Surround Sound System para disfrutar de una calidad de sonido extraordinaria.**

Gracias a la capacidad innovadora y a la creatividad invertidas en la nueva Serie 7 de BMW, conducir uno de sus modelos o viajar en ellos se transforma en una vivencia inspiradora. El exquisito diseño, la funcionalidad y el agradable ambiente que imperan en el habitáculo vuelven a marcar un listón de referencia en el modelo tope de gama de la marca BMW. El nuevo BMW Serie 7 es, una vez más, precursor en materia de mandos intuitivos. Gracias al sistema de mando iDrive, sometido a un consecuente trabajo de desarrollo, tanto el conductor como las demás personas que se encuentran dentro del coche cuentan ahora con fascinantes posibilidades para utilizar las funciones de asistencia, de confort, de información y de entretenimiento. Asimismo, sin importar qué asiento se ocupa dentro del lujoso habitáculo, siempre se disfruta de la gran espaciosidad del habitáculo, de los nobles y exclusivos materiales, así como de los acabados precisos e impecables. Con la opción Executive Lounge, concebida para redefinir el bienestar individual en un automóvil perteneciente al segmento de lujo, es inigualable el confort que se disfruta viajando en la parte posterior del habitáculo.

Sistema de mando iDrive con display táctil y función de BMW de control mediante gestos.

En el nuevo BMW Serie 7 se estrena -en combinación con el navegador Professional opcional- la versión táctil de la pantalla de a bordo del sistema de mando iDrive. Con esta pantalla, el usuario podrá disponer de un terminal que funciona como los terminales de aparatos electrónicos que está acostumbrado a utilizar. Además de poder seguir utilizando el botón de mando Controller, la función de selección directa, la programación de teclas para activar funciones favoritas y la entrada mediante voz, muchas funciones también se pueden seleccionar y activar tocando la superficie de la pantalla. Ello significa que el uso del sistema iDrive se amplía ahora con una forma

especialmente intuitiva de introducir los comandos. Considerando todas las variantes de utilización, el usuario siempre puede elegir la que le parezca más apropiada en todo momento.

Adicionalmente, el sistema de mando iDrive se amplía mediante la función de BMW de mando mediante gestos, que se estrena en el nuevo BMW Serie 7. Un sensor 3D detecta determinados movimientos hechos con la mano en la zona de la consola central, para controlar de manera especialmente intuitiva y confortable las funciones de uso más frecuente del sistema de información y entretenimiento. Entre otros, pueden hacerse gestos para regular el volumen del sistema de audio, para controlar la imagen en 3D o para aceptar o rechazar llamadas telefónicas entrantes. Con otro gesto definido, se puede memorizar una función de preferencia del usuario, que puede ser, por ejemplo, indicarle al navegador que guíe al conductor hacia su casa, o bien desactivar la imagen que aparece en pantalla.

La función de BMW de control mediante gestos puede utilizarse a modo de alternativa, en vez de los sistemas de mando convencionales, sin que sea necesario activarla específicamente. La posibilidad de controlar una función determinada mediante gestos se indica mediante un símbolo que aparece en la pantalla Control Display.

Display de funciones múltiples en el tablero de instrumentos, climatizador con display táctil para elegir funciones, integración de teléfonos móviles con soporte para recargarlo mediante corriente inductiva.

También los demás elementos de indicación y mando del nuevo BMW Serie 7 tienen un diseño moderno de gran calidad. El tablero de instrumentos de serie con tecnología Black Panel incluye cuatro instrumentos redondos clásicos y, además, un display de 8,8 pulgadas. Opcionalmente puede adquirirse un funciones de funciones múltiples de 12,3 pulgadas para el tablero de instrumentos, capaz de modificar las representaciones gráficas y los colores de las informaciones ofrecidas en función del modo elegido con el selector del Driving Experience Control. Si se activó el modo CONFORT, el display muestra los cuatro clásicos instrumentos circulares. La función de lupa realza las indicaciones de velocidad del coche y de revoluciones del motor. Estando activo el modo ECO PRO, el cuentarrevoluciones se transforma en un indicador de EfficientDynamics. Así se puede apreciar cuán eficientemente podría conducirse y cuál es el grado de eficiencia real en cada momento. En el modo SPORT, únicamente se ofrecen las informaciones que son esenciales para la conducción. Se muestra la velocidad y la marcha que está puesta. Estos datos aparecen en números digitales de gran tamaño.

En vez del sistema de climatización de dos zonas, es posible adquirir opcionalmente un sistema de cuatro zonas, que incluye por separado una unidad de mando en la parte posterior del habitáculo. Se trata de una unidad de mando que, por primera vez, tiene una superficie táctil. El sistema permite controlar la intensidad de la ventilación, las funciones del climatizador y del sistema de aromatización, simplemente tocando los correspondientes botones visibles en el display. El kit opcional de calor de confort ofrece la posibilidad de calentar los asientos delanteros y del fondo, así como también el volante, los apoyabrazos de las puertas y de las consolas centrales delantera y posterior. La opción de ampliación del climatizador en la parte posterior del habitáculo de las versiones de mayor distancia entre ejes (BMW 750Li xDrive, BMW 740Li, BMW 730Ld y BMW 730Ld xDrive), incluye dos salidas de aire adicionales en el guarnecido del techo, regulables independientemente.

El sistema de manos libres para la telefonía móvil con streaming de audio a través de Bluetooth, así como un puerto USB, son parte del equipamiento de serie del nuevo BMW Serie 7. A modo de alternativa frente al adaptador tipo «snap-in» para la integración de teléfonos móviles inteligentes, también puede adquirirse un soporte apropiado para teléfonos de diversas marcas, que incluye un circuito inductivo para recargar la batería del teléfono. La opción de telefonía con recarga inalámbrica incluye un soporte en la consola central con indicación del estado de carga mediante diodos luminosos, así como con un segundo micrófono para optimizar la función de manos libres también para el acompañante.

Executive Lounge: una nueva dimensión de confort para los pasajeros del fondo.

El nuevo equipamiento de la parte posterior del habitáculo Executive Lounge logra que los pasajeros viajen más a gusto y con mayor comodidad, ofreciendo una gran variedad de posibilidades en el ambiente de gran lujo que impera en el interior de los modelos de la nueva serie 7 de BMW. Este nivel de acabado, disponible en exclusiva para las versiones largas de la nueva serie 7 de BMW, incluye un climatizador de cuatro zonas de regulación, asientos traseros de confort, regulables eléctricamente y con función de masaje, sistema de ventilación activa en todos los asientos, además de los equipos opcionales Executive Lounge Seating, consola central Executive Lounge, así como Fond-Entertainment Experience con BMW Touch Command.

La función de masajes de los asientos de confort tiene ocho programas, cada uno con tres niveles de intensidad, con el fin de relajar y activar la musculatura en regiones del cuerpo que el usuario mismo puede seleccionar. En los asientos del fondo, la función de masajes incluye adicionalmente el Vitality Programm, especialmente concebido para la nueva serie 7 de BMW. Se trata

de un programa que permite realizar ejercicios físicos activamente, con el fin de regenerar el cuerpo cuando se realizan viajes largos. Las instrucciones para el programa de entrenamiento aparecen en las pantallas del sistema de entretenimiento para los pasajeros del fondo.

Con el sistema de asientos Executive Lounge, el asiento posterior que se encuentra detrás del asiento del acompañante ofrece un nivel de confort notable y excepcional. Para asumir una postura especialmente relajante, el respaldo de ese asiento puede inclinarse en hasta 42,5 grados. Y para que el pasajero que ocupe ese asiento disfrute de un mayor espacio para sus piernas, el asiento delantero del acompañante puede desplazarse adicionalmente 90 milímetros en el plano horizontal hacia el frente y, además, su respaldo puede inclinarse totalmente hacia adelante. Si el respaldo del asiento delantero se mantiene en posición vertical, es posible plegar el apoyacabezas para que no obstruya la visibilidad del ocupante del asiento trasero. Además, en el dorso del respaldo del asiento delantero del acompañante hay un apoyapié escamoteable eléctricamente. También es posible regular eléctricamente el ángulo de inclinación de la pantalla posterior del sistema de entretenimiento, para adaptarla óptimamente al ángulo de visión del pasajero del asiento trasero. La consola trasera Executive Lounge incluye una mesa abatible, dos portavasos, un espacio para guardar objetos diversos y, adicionalmente, la nueva tableta Touch Command.

BMW Touch Command: incluido en una misma red con el coche y el resto del mundo.

BMW Touch Command es una unidad de funciones múltiples de carácter innovador, que se ofrece por primera vez en el nuevo BMW Serie 7. Se trata de una tableta extraíble con una pantalla de 7 pulgadas en diagonal, que se puede utilizar desde cualquiera de los asientos, pero también en el exterior del coche. Con BMW Touch Command se pueden controlar diversas funciones de confort como, por ejemplo, la regulación de los asientos, la iluminación del habitáculo, la climatización, las funciones del sistema de información y entretenimiento, el navegador y el sistema de comunicación.

Pero también se utiliza para escuchar música o ver vídeos de fuentes externas, puede hacer las veces de videoconsola, o puede utilizarse para navegar en Internet. La conexión online se produce a través de un punto de acceso Wi-Fi instalado en el coche. Los contenidos del menú del sistema de entretenimiento para los asientos del fondo, activados a través de la tableta, aparecen en las dos pantallas de 10 pulgadas del sistema Experience de entretenimiento para los pasajeros que ocupan los asientos traseros.

Las opciones del climatizador de cuatro zonas de regulación, la regulación de los asientos de confort, la utilización del sistema de ventilación activa de los

asientos, las funciones de masaje, así como las funciones del sistema de entretenimiento Experience y de la tableta BMW Touch Command también pueden adquirirse como equipos opcionales individuales para cualquiera de los modelos de la nueva serie 7 de BMW.

Realzando el ambiente: luz ambiental, luz de proyección específica, techo panorámico de cristal Sky Lounge.

El ambiente de exclusividad que impera en el habitáculo del nuevo BMW Serie 7 también es el resultado de una cuidadosa selección de fuentes de luz en el habitáculo. La luz ambiental opcional ilumina el habitáculo con una luz indirecta y armoniosa en la zona del tablero de instrumentos, en los marcos de las puertas, en las bolsas de los respaldos de los asientos delanteros y en la zona inferior del interior del coche. Esta función lumínica también incluye luces al abrir las puertas y listones luminosos en los umbrales de las puertas. Para regular el carácter del ambiente generado por esta luz, pueden activarse las variantes de colores con el sistema de mando iDrive. Adicionalmente también se proyecta un haz de luz en la zona exterior, junto a las puertas, formando una especie de alfombrilla de bienvenida. Las fuentes de luz para esta iluminación se encuentran integradas en la parte inferior de los umbrales de las puertas.

En combinación con las persianas opcionales que protegen contra los rayos solares, disponibles para las ventanas laterales posteriores y para la luneta trasera, las versiones largas del BMW Serie 7 tienen, además, fuentes de luz que proyectan un haz específico. Las correspondientes fuentes de luz se encuentran montadas verticalmente en los montantes B, e iluminan partes determinadas de la parte posterior del habitáculo. La intensidad de esta iluminación se puede regular mediante sensores táctiles o con el menú del sistema de mando iDrive, así como también con la tableta BMW Touch Command.

En el caso de las versiones largas, en vez del techo panorámico de cristal de accionamiento eléctrico que se incluye de serie en todos los modelos de la serie 7 y que se pueden adquirir opcionalmente para los modelos de las demás series de la marca, es posible adquirir un techo panorámico de cristal de dos partes, y cuyo segmento delantero puede abrirse. Otra opción es el techo panorámico de cristal Sky Lounge, único en el segmento de las berlinas de lujo. En el caso de esta ejecución del techo, varios módulos de diodos luminosos, montados lateralmente, generan una luz que se distribuye homogéneamente en la superficie acristalada cuando oscurece, dejando visible una gráfica impresa en el cristal. De esta manera se puede apreciar una imagen que se asemeja al cielo colmado de estrellas. Al igual que en el caso de la luz ambiental, también esta escenificación lumínica admite cambiar la tonalidad de la luz, pudiéndose recurrir a seis variantes. Todos los techos

panorámicos de cristal, sin importar su tipo, tienen un sistema de accionamiento eléctrico, tanto para el segmento de cristal móvil como para la correspondiente parte del guarnecido del techo.

El kit ambiental opcional ofrece más posibilidades para aumentar el bienestar a bordo de un BMW Serie 7. Este kit ioniza el aire contenido en el habitáculo y puede agregar olores aromáticos. Las correspondientes funciones se controlan con la unidad de mando del climatizador, o bien con el menú de iDrive. La intensidad del aroma puede regularse en tres niveles. En total se dispone de ocho variantes aromáticas, de las que siempre hay disponibles dos en el interior del coche.

Óptima calidad de sonido: Bowers & Wilkins Diamond Surround Sound System.

El sistema de sonido opcional Bowers & Wilkins Diamond Surround Sound System, disponible para el nuevo BMW Serie 7, permite entrar en una nueva dimensión de la calidad del sonido al utilizar el programa de entretenimiento. El amplificador activo de 10 canales tiene una potencia de 1.400 vatios. Los altoparlantes, algunos de ellos iluminados, generan un sonido extraordinariamente preciso, de manera que es posible disfrutar de todos los matices de la música en el interior de la nueva berlina. El ecualizador dinámico de sonido, con tres filtros divisores analógicos de frecuencias, garantiza una calidad sonora uniforme en cualquiera de los asientos del coche.

Además, el sistema permite adaptar el reglaje del sonido al programa de entretenimiento activado en cada caso. Entre las cinco modalidades que se pueden seleccionar, se incluyen, por ejemplo, la variante «Concert», con la que se tiene la impresión de estar en medio de una sala de conciertos, o bien la variante «Cinema», con la que -al ver una película- el sonido se asemeja a aquél que se acostumbra percibir en una sala de cine moderna.



8. **BMW ConnectedDrive en la nueva serie 7 de BMW: nuevas perspectivas con la red inteligente.**

- **Nuevo BMW Head-Up Display: la superficie de proyección sobre el parabrisas es ahora un 75 por ciento mayor.**
- **Estreno mundial en el nuevo BMW Serie 7: aparcamiento mediante control a distancia.**
- **Innovaciones para mayor seguridad y conducción semiautomática: advertencia de tráfico lateral, protección activa contra impactos laterales, asistente de dirección y asistente de guiado en el carril.**

Tradicionalmente, la serie 7 de BMW es precursora en materia de inclusión inteligente en la red. Diversas soluciones innovadoras que marcaron hitos en el sector automovilístico, fueron instaladas por primera vez en el buque insignia de la marca. Por ejemplo, el ordenador de a bordo con indicación de la temperatura exterior en el año 1980, el sistema Park Distance Control en 1991, y el navegador fijamente instalado en el coche en 1994. La nueva edición de la berlina de lujo vuelve a marcar diferencias en este campo, incluyendo la oferta más grande de sistemas de asistencia al conductor y de servicios de movilidad de BMW ConnectedDrive jamás instalada en un modelo de BMW. También las innovaciones más recientes contribuyen a aumentar el confort, la seguridad, así como a mejorar la utilización de las funciones de información y entretenimiento, alcanzándose así niveles hasta ahora sin parangón en el sector automovilístico. Para el nuevo BMW Serie 7 se ofrecen numerosos sistemas de asistencia completamente nuevos y optimizados. Entre otros, el programa se amplía mediante sistemas apropiados para la conducción semiautomática. La selección de funciones que pueden activarse mediante aplicaciones a través de la tarjeta SIM integrada fijamente en el coche o a través de un smartphone, también es única en el mundo. Estas funciones se utilizan empleando el sistema de mando iDrive.

En combinación con el navegador opcional Professional es posible utilizar la función de información sobre el estado del tráfico en tiempo real, un servicio incluido en BMW ConnectedDrive y que se recibe a través de la tarjeta SIM instalada en el coche. También el navegador actualiza automáticamente los mapas y planos de una determinada región a través de la conexión de telefonía móvil. El cliente también puede descargar la totalidad de mapas y planos a través del portal de BMW ConnectedDrive. Ambas operaciones se ejecutan gratuitamente durante los primeros años después de la primera

matriculación del coche. La inclusión inteligente en la red también puede aprovecharse para una actualización interactiva de señales de tráfico. Se trata de un servicio que se estrena en el BMW Serie 7 y que es único en el mundo. La cámara que utiliza la función opcional de información sobre límites de velocidad Speed Limit Info también capta las imágenes de otras señales de tráfico y las envía anónimamente a un servidor de BMW, con indicación precisa de la posición. En el servidor se procede a la evaluación de los datos gráficos, con el fin de actualizar los mapas y planos. De esta manera, cada conductor de un BMW Serie 7 equipado con esta función -suponiendo que está activada- contribuye a optimizar los detalles, el carácter siempre actualizado y la fiabilidad de los datos del navegador, de lo que se benefician todos los demás usuarios de BMW ConnectedDrive.

BMW Head-Up Display: representación gráfica optimizada, superficie de proyección más amplia.

La pantalla virtual BMW Head-Up Display proyecta informaciones gráficas sobre el parabrisas, contribuyendo de esta manera a que el conductor pueda concentrarse más en el tráfico. El sistema opcional permite ver datos sobre la velocidad, límites de velocidad, zonas de prohibido adelantar, indicaciones del sistema Check-Control, avisos sobre el estado del coche, advertencias emitidas por otros sistemas de asistencia, claras propuestas para utilizar un determinado carril para cambiar de rumbo en el próximo cruce, listas telefónicas, listas de piezas musicales, entre otros. La imagen proyectada por Head-Up-Display, que permite apreciar estas informaciones, se encuentra justo en el campo de visión del conductor, de manera que éste la puede observar sin quitar la vista del tráfico. La nueva versión de la pantalla virtual Head-Up Display aprovecha una superficie de proyección un 75 por ciento mayor. También se optimizaron la calidad de las imágenes y los detalles de las gráficas. La representación de las gráficas aprovecha todo el espectro cromático.

Estreno mundial: aparcar con control a distancia. Optimización del asistente para aparcar de BMW.

El nuevo BMW Serie 7 es el primer coche del mundo fabricado en serie que puede ejecutar maniobras para entrar y salir de garajes o de plazas de aparcamiento en batería, sin que el conductor esté dentro del coche. La opción de aparcar con control a distancia permite aprovechar cómodamente espacios especialmente estrechos para estacionar el coche. Utilizando la nueva llave con display, el conductor activa la función de entrar de frente en una plaza de aparcamiento y de salir de ella retrocediendo. El BMW ejecuta las maniobras correspondientes de manera semiautomática. Durante la operación de aparcar, el conductor tiene que prestar atención para detectar posibles obstáculos y, además, debe detener el coche de manera controlada. Para activar la función de aparcar a distancia, el coche debe encontrarse en posición recta y centrado en relación con el espacio que se pretende ocupar.

La distancia que el coche puede recorrer como máximo al entrar o salir de una plaza de aparcamiento, no debe exceder 1,5 veces su longitud total.

Pero el sistema también ayuda al conductor a aparcar cuando está sentado al volante. La nueva versión del asistente opcional para aparcar facilita la selección y la utilización de plazas libres, ya sea para aparcar en paralelo a la acera o en batería. El sistema se encarga de ejecutar automáticamente todas las maniobras necesarias, incluyendo los movimientos del volante, la selección de las marchas, la aceleración y el frenado. Adicionalmente, la función Active Park Distance Control ayuda al conductor al aparcar marcha atrás. Esta función evita colisiones en la zaga del coche al efectuar maniobras retrocediendo, en la medida en que se encarga de activar a tiempo el freno.

Driving Assistant y Driving Assistant Plus: nuevas funciones para mayor confort y seguridad.

A las funciones convencionales del sistema opcional de seguridad Driving Assistant se suman la de prevención de colisiones en la zaga y la de advertencia de tráfico lateral en la zona posterior del coche. Las dos funciones recurren a los datos transferidos por los sensores de radar montados en la parte trasera del vehículo. Para disminuir el riesgo de una colisión en la parte posterior, se capta la atención del conductor del coche que circula detrás mediante la activación de las luces intermitentes de advertencia, que parpadean con una frecuencia mayor a la normal. Si el impacto ya es inevitable, se activan automáticamente los mecanismos de protección del sistema Active Protection, entre ellos, el pretensado de los cinturones de seguridad, así como el cierre de las ventanas laterales y del techo solar. La función de advertencia de presencia de tráfico lateral al salir de una plaza de aparcamiento marcha atrás, ayuda al conductor en situaciones de poca visibilidad. La advertencia de presencia de tráfico lateral activa una alarma acústica y, además, se muestra una advertencia en la pantalla Control Display. Adicionalmente, una imagen que aparece en la pantalla Control Display muestra la situación imperante detrás del coche, siempre y cuando esté equipado con la cámara opcional de marcha atrás. El sistema Driving Assistant incluye, además, la advertencia de acercamiento peligroso al coche que circula delante, con función de activación de los frenos en el tráfico urbano, así como la advertencia de cambio de carril y de abandono involuntario de carril, y la función de indicación de límites de velocidad Speed Limit Info, con información sobre tamos en los que está prohibido adelantar.

El sistema de confort Driving Assistant Plus, además de controlar activamente la velocidad con función Stop and Go y de incluir la función de advertencia de presencia de tráfico lateral en la zona delante del coche, también cuenta con el asistente de guiado y mantenimiento del carril que, a su vez, incluye el asistente de conducción en retenciones de tráfico, así como el asistente de

conducción en un carril con protección activa frente a colisiones laterales. Estas funciones recurren a las imágenes captadas por una cámara estéreo y a los datos emitidos por sensores de radar montados en el frente y en las partes laterales del coche. Así, se detectan las líneas de limitación de la calzada y los coches que circulan delante, pero también los que se acercan al coche desde un costado o desde atrás. Estas funciones asisten al conductor hasta una velocidad de hasta 210 km/h, interviniendo cuidadosamente en la dirección para mantener el coche en el centro de su carril o, si procede, dejarse guiar por el coche que circula delante. El asistente de la dirección y de guiado en el carril puede utilizarse independientemente de la función de regulación activa de la velocidad en calles y carreteras de todo tipo. Al cambiar de carril, los sistemas pueden contribuir adicionalmente a evitar accidentes con otros coches que se acercan por uno de los carriles contiguos. El asistente para la conducción en retenciones de tráfico facilita la conducción en esas condiciones en calles o carreteras de todo tipo. Tratándose de una función de conducción semiautomática, ayuda al conductor en la medida en que incide en la dirección, siempre y cuando el conductor tenga puesta, como mínimo, una mano en el volante.

Entre las funciones de la versión ampliada del sistema de control activo de la velocidad se incluye la función Stop and Go de conducción en retenciones de tráfico. Si se activa esta función, basta pulsar un botón para que el sistema Speed Limit Info detecte límites de velocidad y se adapte automáticamente la velocidad del coche a esos límites.

Todo a la vista: visión nocturna BMW Night Vision con proyección de un haz de luz, visión panorámica Surround View con imágenes en 3D.

Los faros de LED de orientación automática que, a su vez, incluyen la función de antideslumbramiento BMW Selective Beam para un mejor aprovechamiento de las luces de carretera, y la función BMW Night Vision, permiten disfrutar más de la conducción de noche y, a la vez, ofrecen un mayor grado de seguridad. El sistema de visión nocturna incluye la función de detección de personas y animales y, además, la proyección dirigida de un concentrado haz de luz. El sistema genera una imagen de vídeo en tiempo real, en la que se pueden apreciar en la pantalla Control Display peatones, animales de mayor tamaño y otros objetos que irradian calor. Adicionalmente, los objetos detectados son iluminados mediante un haz de luz dirigido.

La nueva generación del sistema Surround View ahora también incluye la función de vista aérea Top View, la representación de imagen en 3D en la pantalla Control Display, así como la función de Panorama View, con la que se informa al conductor sobre lo que sucede a los costados y detrás de su coche. La vista en 3D representa imágenes en la pantalla Control Display, que

muestran al coche y su entorno desde varias perspectivas para maniobrar con seguridad en espacios reducidos y con poca visibilidad.



9. La carrocería y la seguridad: solidez, confort y previsión.

- **Sistema de seguridad completo, también con protección para peatones.**
- **Acceso de confort, con función de abrir y cerrar la tapa del maletero sin establecer contacto con ella.**
- **Luz láser con función antideslumbramiento Selective Beam de BMW. Innovadora tecnología antideslumbramiento de los faros, por primera vez disponible en una berlina de lujo.**

El innovador concepto de utilización de materiales ligeros en la carrocería, incluyendo el núcleo de carbono, no solamente reduce el peso del coche, sino que también consigue aumentar la solidez y rigidez del habitáculo. El concepto integral de seguridad abarca estructuras portantes extremadamente resistentes y, además, zonas de deformación programada de generosas dimensiones y un guiado preciso de los vectores de fuerza en caso de un impacto, de manera que la energía producida en un choque se desvía y absorbe de manera intencionada y específica.

En caso de cualquier tipo de accidente, los ocupantes están protegidos de modo óptimo adicionalmente mediante el equipamiento de seguridad que incluye airbags frontales y laterales, airbags para las cabezas y laterales, tipo cortina, que cubren la superficie lateral en la parte delantera y posterior del habitáculo, apoyacabezas de accionamiento automático, cinturones de seguridad de tres puntos de anclaje en todos los asientos, los delanteros con tensores y limitadores de fuerza y, además, anclajes tipo ISOFIX para montar asientos para niños en la parte posterior del habitáculo. En caso de un peligro de colisión, el sistema opcional Active Protection activa los tensores de los cinturones de seguridad, cierra las ventanas laterales y, también, el techo panorámico. Adicionalmente coloca en posición vertical los respaldos de los asientos, con el fin de garantizar un efecto óptimo de los sistemas de retención de los ocupantes.

Para mejorar la protección de los peatones, el nuevo BMW Serie 7 incluye un capó del motor de seguridad, que puede variar según modelo y mercado. Si se atropella un peatón o un ciclista, un disparador pirotécnico eleva automáticamente en 60 milímetros la parte posterior del capó, creando así una zona de deformación de mayor tamaño, para que el afectado no sufra daños físicos más allá de aquellos ocasionados únicamente por partes especialmente duras que se encuentran en el vano motor.

Utilización variable y confortable del maletero.

Las generosas dimensiones del maletero, de uso cómodo y de características variables, subrayan adicionalmente las cualidades que tiene el nuevo BMW Serie 7 en su calidad de lujosa berlina, apropiada para realizar viajes largos. La tapa del maletero, de serie con accionamiento eléctrico, alberga un espacio de carga que tiene un considerable volumen de 515 litros. Para transportar objetos largos es posible abrir opcionalmente un espacio de 20 centímetros de ancho y 24 centímetros de alto en la separación entre el habitáculo y el maletero.

El piso del maletero también es completamente plano en el caso de los modelos BMW 740e, BMW 740Le y BMW 740Le xDrive. El volumen del maletero de estos modelos es de 420 litros, lo que significa que es bastante mayor que aquél de otros modelos híbridos eléctricos enchufables de otras marcas, correspondientes al segmento de las berlinas de lujo. Para obtener un mayor espacio de carga, no hay más que plegar el recubrimiento que se encuentra en la parte posterior del maletero y, además, abrir los espacios que se encuentran en sus costados para guardar objetos diversos.

La función opcional de acceso de confort incluye la posibilidad de abrir y cerrar la tapa del maletero sin establecer contacto con ella. El mecanismo se activa realizando un movimiento con el pie debajo del faldón posterior. De esta manera, es más sencillo y cómodo introducir objetos en el maletero o retirarlos. Opcionalmente se ofrecen también un sistema de cierre suave y automático de las puertas, así como un gancho para remolques con bola escamoteable.

Luz láser con función de antideslumbramiento se estrena en el segmento de las berlinas de lujo.

El moderno sistema de luces del nuevo BMW Serie 7 es otro factor esencial que permite conducir de modo seguro y cómodamente. La berlina de lujo incluye de serie faros de diodos luminosos. Opcionalmente pueden adquirirse faros antiniebla de diodos luminosos, así como el sistema de orientación del haz de luz según el trazado de las curvas.

El nuevo BMW Serie 7 es el primer coche de su segmento que puede equiparse opcionalmente con innovadores faros de luz láser que, a su vez, incluyen la función de proyección selectiva del haz de luz BMW Selective Beam. La luz láser de BMW se estrenó mundialmente en un automóvil fabricado de serie cuando se lanzó al mercado el BMW i8. Estos faros tienen un alcance de 600 metros. Los faros de rayos láser tienen una mayor capacidad lumínica y duplican el alcance de los faros de serie de diodos luminosos. Y el asistente de activación de las luces de carretera

BMW Selective Beam impide de manera segura que se ciegue a los conductores de los coches que circulan delante o en sentido contrario.

Mediante la transformación específica de los rayos emitidos por diminutos diodos de rayos láser se obtiene una luz blanca muy clara con estos innovadores faros. Los diodos de rayos láser y los reflectores se distinguen por sus compactas dimensiones, bajo peso y mínimo consumo de energía. Su eficiencia energética es un 30 por ciento mayor que la de los faros con diodos luminosos, de por sí ya muy ahorrativos.

10. La oferta de BMW Individual para el nuevo BMW Serie 7: máxima libertad para el estilo propio.



- **Composición de diseño de BMW Individual, con colores y configuración del habitáculo exclusivos.**
- **La perfección como referencia para la selección de materiales y los acabados.**
- **Plena orientación hacia el cliente: productos únicos manufacturados por BMW Individual.**

Cuando un cliente se decide por uno de los modelos de la nueva serie 7 de BMW, se satisfacen las expectativas más exigentes que se pueden plantear frente al lujo, la comodidad y el placer que puede ofrecer un automóvil. La tecnología, el diseño y el equipamiento de la última generación de modelos reflejan fielmente la gran fuerza innovadora del fabricante mundialmente más exitoso de automóviles de carácter selecto. La gama de BMW Individual, especialmente concebida para la nueva edición de la berlina de lujo, permite que el cliente tenga la posibilidad de combinar la avanzada tecnología con una configuración personalizada de su automóvil.

Todos los equipos que BMW Individual ofrece para el exterior e interior del nuevo BMW Serie 7 cumplen los estándares de calidad más estrictos, considerando el diseño, los materiales y la calidad de los acabados. Los expresivos colores, las llantas de aleación ligera de exclusivo diseño, las finas variantes de maderas y pieles, así como otros detalles de gran calidad que se ofrecen como equipos opcionales desde fábrica, subrayan la excelencia y el carácter futurista de estas berlinas. Además, en el centro de manufacturas de BMW Individual también se satisfacen otros deseos específicos de los clientes, determinados por sus preferencias personales.

Estilo exclusivo para una perfecta armonía: composiciones de diseño de BMW Individual para el nuevo BMW Serie 7.

Cuando se lance al mercado el nuevo BMW Serie 7, se ofrecerá una composición de diseño especial de BMW Individual para las variantes de los modelos BMW 750Li xDrive y BMW 740Li con volante a la derecha. Los componentes de esta propuesta de diseño brillan por la perfecta armonía de sus colores y materiales. La nueva variante cromática marrón Almandinbraun metalizado de BMW Individual realza las formas características de las superficies y el trazado de las líneas de la carrocería, y llama la atención por su excepcional y fascinante cambio de matices y su llamativa sensación de profundidad. Este color se combina con diversos rasgos de gran calidad del

acabado Pure Excellence de diseño exterior. La deportiva elegancia se realiza mediante la forma exclusiva de las llantas forjadas de aleación ligera de 20 pulgadas con radios en forma de V, que combinan los colores Silber/Ferricgrey y que calzan neumáticos de dimensiones mixtas.

La configuración del habitáculo de la composición de diseño de BMW Individual abarca un equipamiento completo de piel Merino de BMW Individual de fino graneado, que por primera vez se ofrece en el color Tartufo. Durante el proceso de producción de este equipamiento de piel únicamente se utiliza material minuciosamente seleccionado y exento de fallos, para someterlo a un tratamiento especialmente cuidadoso. Así, la piel utilizada en la tapicería de los asientos, la parte inferior del tablero de instrumentos, los recubrimientos de las puertas, la consola central, los apoyabrazos y las manijas de las puertas, mantiene su estructura natural de poros abiertos. Las suaves superficies transpirables tienen un aspecto elegante y ofrecen un máximo nivel de confort. Los burletes trenzados a mano y el pespunteado de diseño trenzado de las superficies de los asientos indican que se trata de acabados de gran precisión artesanal y expresan el amor por los detalles. Los revestimientos del piso, las alfombrillas, los cinturones de seguridad y, además, el guarnecido del techo de alcántara de BMW Individual van a juego con la tapicería y son de color Tartufo. El armonioso ambiente de refinado estilo se completa con listones embellecedores en los umbrales de las puertas provistos del distintivo iluminado de BMW Individual, listones embellecedores en el habitáculo de BMW Individual de color negro brillante Pianolack, y con un volante forrado de piel con aplicaciones de madera noble del mismo acabado, también de BMW Individual.

La composición de diseño de BMW Individual incluye otros componentes, sistemas y funciones que subrayan el confort del nuevo BMW Serie 7 y el placer que significa conducirlo. Entre ellos, acceso de confort, cámara para conducción marcha atrás, pantalla virtual BMW Head-Up-Display, vista panorámica Surround View, techo panorámico de cristal, persianas para protección contra los rayos solares, luz ambiental en el fondo, asientos delanteros de confort con sistema de ventilación activa, asientos traseros de confort, climatizador con cuatro zonas de regulación, kit de confort de regulación térmica, sistema de sonido Harman Kardon Surround Sound System, y el sistema Experience de entretenimiento para los pasajeros que ocupan los asientos posteriores.

Equipos opcionales individuales de BMW Individual, como expresión de buen estilo y preferencia por un alto nivel de calidad.

El cliente puede expresar su acertado estilo y su preferencia por productos de excelsa calidad seleccionando los equipos de su preferencia entre los muchos

equipos opcionales de BMW Individual. Para el nuevo BMW Serie 7 se ofrecen, entre otros, el acabado BMW Individual Shadow Line brillante para el exterior, guarnecido del techo de color antracita o guarnecido de alcántara de color antracita de BMW Individual, luces de lectura de BMW Individual para los pasajeros del fondo, con fuentes de luz orientables empotradas en el guarnecido del techo y que suprimen posibles vibraciones. La nueva ejecución de la nevera de BMW Individual para la parte posterior del habitáculo tiene ahora una forma especialmente compacta. Esta nevera está integrada en el apoyabrazos central trasero, y puede abrirse con facilidad cuando el apoyabrazos está en posición de utilización. Gracias a la forma compacta de la nevera, la reducción del volumen del maletero es mínima. Además, la nueva nevera de BMW Individual puede retirarse de manera muy sencilla del maletero. Si se retira la nevera, se vuelve a disponer de todo el volumen del maletero.



11. La producción: concentración de experiencia y conocimientos técnicos garantiza calidad y sostenibilidad.

- **La planta de BMW Group de Dingolfing: desde 1977, centro de producción de las berlinas de lujo de la serie 7 de BMW.**
- **Los procesos de producción más modernos permiten combinar materiales en la carrocería con Carbon Core.**
- **La estrategia del uso de materiales ligeros y la aplicación de criterios de sostenibilidad son determinantes para la selección de materiales y su procesamiento.**

Desde la primera generación que se lanzó al mercado en el año 1977, todas las berlinas de lujo de la serie 7 de BMW se fabricaron en la planta de BMW Group de Dingolfing. También el nuevo BMW Serie 7 se fabrica en esa planta que, dentro de la red de producción mundial de BMW Group, no solamente es considerada la planta tradicional para la fabricación de los modelos tope de gama de la marca BMW, sino que también es centro de competencia en relación con el uso de materiales ligeros. Concretamente, en Dingolfing se producen las carrocerías de aluminio de los automóviles de la marca Rolls-Royce, así como diversos componentes del conjunto propulsor y del chasis, que se envía a otras plantas del grupo. Desde la planta de Dingolfing en Baja Baviera se envían a la planta de Leipzig de BMW Group los chasis de aluminio, las baterías de alto voltaje y otros componentes del conjunto propulsor eléctrico, que se utilizan en los modelos de BMW i.

La experiencia adquirida durante el desarrollo de innovadores métodos de fabricación de componentes de peso optimizado queda reflejada en la estrategia BMW EfficientLightweight, que ahora se aprovecha en la producción de la carrocería de materiales ligeros con Carbon Core de los modelos de la nueva serie 7 de BMW. En el nuevo BMW Serie 7 se utilizan - de manera hasta ahora inusual- componentes estructurales de polímeros reforzados con fibra de carbono (PRFC) en la jaula del habitáculo, combinados con partes de aluminio y de acero altamente resistente. La última generación de las berlinas de lujo también se beneficia directamente de soluciones especialmente avanzadas en materia de técnica del conjunto propulsor. La batería de alto voltaje para el modelo híbrido eléctrico enchufable BMW 740e también provendrá de la planta de Dingolfing.

Solución única: estructura de la carrocería con núcleo de carbono (Carbon Core).

En el nuevo BMW Serie 7 se utiliza, por primera vez, una combinación de

PRFC, acero y aluminio en la estructura de la carrocería. Para que esta combinación sea posible, se recurre a procesos de producción completamente nuevos. Por ejemplo, el bastidor del techo es de PRFC, y se trata, por primera vez, de un elemento estructural macizo, sin núcleo. Con esta solución se aprovecha óptimamente la rigidez del material y, al mismo tiempo, su bajo peso. La rigidez torsional de la jaula del habitáculo es mayor, a la vez que el centro de gravedad del coche es más bajo. Así, tanto la seguridad como el dinamismo del coche se benefician del uso del material de avanzada tecnología PRFC y, también, de los innovadores procesos de producción.

Otra novedad consiste en el uso combinado de aceros altamente resistentes, sometidos a procesos de moldeo térmico y templados bajo presión, y de componentes de PRFC en determinadas partes de la carrocería, relevantes para la seguridad. También esta solución reduce el peso a la vez que aumenta la rigidez del conjunto. En la sección de pintura, el proceso de secado y el sistema de gestión de temperaturas se adaptaron especialmente a las exigencias específicas que plantea la nueva combinación de materiales.

Estrategia general a favor de la sostenibilidad: producción de PRFC con energía hidráulica, amplia utilización de materiales reciclados.

En aras de la mayor sostenibilidad posible durante el ciclo de vida completo del automóvil, durante la fabricación del nuevo BMW Serie 7 se aplican métodos respetuosos con los recursos escasos. La energía necesaria para la producción de las fibras de carbono proviene íntegramente de fuentes energéticas renovables. Una planta hidráulica genera la corriente necesaria que se utiliza en la planta de fibra de carbono en Moses Lake (EE.UU.). Adicionalmente, se aplican novedosos métodos de reciclaje, por ejemplo, para obtener una parte de las piezas de PRFC recurriendo a restos de cortes.

Pero también se utilizan métodos muy modernos para el aprovechamiento de aluminio reciclado. Este metal ligero reutilizado tiene exactamente las mismas características que el material original. Aproximadamente la mitad del aluminio utilizado en las piezas fundidas del nuevo BMW Serie 7 es aluminio reciclado. En lo que se refiere a los materiales sintéticos termoplásticos, más o menos el 20 por ciento proviene de material reciclado. El revestimiento interior de la tapa del maletero, así como determinadas partes del revestimiento de las puertas son de fibra natural de cáñamo (Kenaf), un material que se utiliza por primera vez en un modelo de la marca BMW.

Más de nueve millones de automóviles de carácter selecto.

En la planta de Dingolfing de BMW Group se fabrican modelos selectos de la marca desde el año 1973. Desde ese año salieron de la planta más de nueve millones de automóviles. Actualmente trabajan en la planta de BMW de

Dingolfing aproximadamente 17.500 personas y 800 aprendices. Diariamente se fabrican unas 1.600 unidades. Además del nuevo BMW Serie 7, se fabrican allí los modelos de las series 5 y 6 de BMW, así como el BMW Serie 4 Gran Coupé, el BMW Serie 3 Gran Turismo, el BMW M5, así como todas las variantes de carrocería del BMW M6.

12. Datos técnicos.

BMW 740i, BMW 740Li.



		BMW 740i	BMW 740Li
Carrocería			
Cantidad puertas/asientos		4 / 5	4 / 5
Largo/Ancho/Alto ¹⁾ (vacío)	mm	5098 / 1902 / 1478	5238 / 1902 / 1485
Distancia entre ejes	mm	3070	3210
Vía adelante/atrás	mm	1618 / 1646	1618 / 1646
Distancia al suelo	mm	135	135
Radio de giro	m	12,3	12,8
Capacidad del depósito	Aprox. l	78	78
Aceite del motor ²⁾	l	6,5	6,5
Peso en orden de marcha según DIN/UE	kg	1725 / 1800	1770 / 1845
Carga útil según DIN	kg	675	675
Peso total máximo	kg	2400	2445
Carga máx. ejes del./post.	kg	1135 / 1320	1155 / 1340
Peso remolcable (12%) con freno / sin freno	kg	2100 / 750	2100 / 750
Carga techo / carga apoyo	kg	100 / 100	100 / 100
Volumen del maletero	l	515	515
Resistencia aerodinámica	c _x x A	0,24 x 2,41	0,24 x 2,42
Motor			
Tipo / cant. cilindros/válvulas		L / 6 / 4	L / 6 / 4
Tecnología de los motores		Tecnología BMW TwinPower Turbo: Turbo Twin-Scroll, inyección directa High Precision Injection, control variable de las válvulas (VALVETRONIC), control variable de los árboles de levas doble VANOS	
Cilindrada real	cc	2998	2998
Carrera / Diámetro	mm	94,6 / 82,0	94,6 / 82,0
Compresión	:1	11,0	11,0
Combustible		min. ROZ 91	min. ROZ 91
Potencia	kW/CV	240 / 326	240 / 326
a revoluciones	rpm	5500 – 6500	5200 – 6500
Par motor	Nm	450	450
a revoluciones	rpm	1380 - 5000	1380
Sistema eléctrico			
Batería / Lugar de montaje	Ah/-	105 / Maletero	105 / Maletero
Alternador	A / W	180 / 2520	180 / 2520
Dinamismo y seguridad			
Suspensión delantera		Eje de doble brazo transversal, nivel inferior de aluminio, ángulo de caída ligeramente negativo; reducción de hundimiento al frenar, amortiguación neumática con regulación de nivel.	
Suspensión trasera		Eje de aluminio de cinco brazos, direccionable. Compensación de hundimiento al arrancar y frenar. Desacoplamiento acústico. Amortiguación neumática con regulación de nivel.	
Freno delantero		Frenos de discos autoventilados con mordaza fija de cuatro bombines	
Freno trasero		Frenos de discos autoventilados con pinza flotante de un bombín	
Sistemas de estabilización		De serie: DSC incl. ABS, ASC y DTC (control dinámico de la tracción), asistencia de frenado en curvas CBC, control dinámico de los frenos DBC, función de secado de discos y pastillas, compensación de fading, asistente para arrancar cuesta arriba, control dinámico de la amortiguación.	
Equipamiento de seguridad		De serie: airbags para el conductor y su acompañante, airbags laterales para el conductor y su acompañante, airbags para las cabezas adelante y atrás, cinturones automáticos de tres puntos de anclaje en todos los asientos, los delanteros con sensores y limitadores de tensión, sensores de impactos, indicador de la presión de los neumáticos	
Dirección		Dirección asistida electromecánica (EPS) con función Servotronic. Opcional: dirección integral activa	
Relación total de la dirección	:1	16,9	16,9
Neumáticos adelante/atrás		225/60 R17 99Y	225/60 R17 99Y
Llantas adelante/atrás		7,5J x 17 al. ligera	7,5J x 17 al. ligera

		BMW 740i	BMW 740Li
Caja de cambios			
Tipo de caja de cambios		Caja Steptronic de 8 marchas	Caja Steptronic de 8 marchas
Desarrollos de la caja	I	:1	5,000
	II	:1	3,200
	III	:1	2,143
	IV	:1	1,720
	V	:1	1,314
	VI	:1	1,000
	VII	:1	0,822
	VIII	:1	0,640
	R	:1	3,456
Relación del diferencial		:1	3,077
Prestaciones			
Relación peso/potencia (DIN)	kg/kW	7,2	7,4
Relación potencia/cilindrada	kW/l	80,1	80,1
Aceleración 0-100 km/h	s	5,5	5,6
en 5ta 80-120 km/h	s	–	–
Velocidad máxima	km/h	250	250
BMW EfficientDynamics			
Medidas de serie de BMW EfficientDynamics	Recuperación de la energía de frenado con indicación de recuperación, dirección asistida electromecánica, función Auto Start Stop, indicador del punto óptimo para el cambio de marchas, modo ECO PRO con conducción en modo de propulsión por inercia y asistente de conducción previsor, utilización inteligente de materiales ligeros BMW EfficientLightweight, propiedades aerodinámicas optimizadas, regulación activa de las tapas de las entradas de aire, grupos secundarios de activación únicamente si es necesario, bomba de aceite controlada por mapa característico, compresor del climatizador desacoplable, diferencial posterior con función de calentamiento óptimo, neumáticos de menor resistencia de rodadura.		
Consumo según ciclo UE ³⁾			
Con neumáticos de serie			
Ciclo urbano	l/100 km	9,1	9,1
Ciclo interurbano	l/100 km	5,2	5,2
Total	l/100 km	6,6	6,6
CO ₂	g/km	154	154
Con llantas 8J x 18 y neumáticos 245/50 R18, con llantas 8,5J x 19 y neumáticos 245/45 R19, así como con neumáticos de invierno			
Ciclo urbano	l/100 km	9,4	9,4
Ciclo interurbano	l/100 km	5,3	5,3
Total	l/100 km	6,8	6,8
CO ₂	g/km	159	159
Con llantas 8,5J x 19 adelante, 9,5J x 19 atrás y neumáticos 245/45 R19 adelante, 275/40 R19 atrás			
Con llantas 8,5J x 20 adelante, 10J x 20 atrás y neumáticos 245/40 R20 adelante, 275/35 R20 atrás			
Con llantas 8,5J x 21 adelante, 10J x 21 atrás y neumáticos 245/35 R21 adelante, 275/30 R21 atrás			
Ciclo urbano	l/100 km	9,7	9,7
Ciclo interurbano	l/100 km	5,5	5,5
Total	l/100 km	7,0	7,0
CO ₂	g/km	164	164
Clasificación según emisiones		EU6	EU6
Clasificación del seguro			
KH/VK/TK		⁴⁾	⁴⁾

Datos técnicos válidos en mercados ACEA / Datos relevantes para la matriculación, en parte únicamente válidos en Alemania (pesos)

¹⁾ Altura con antena en el techo

²⁾ Cantidad de aceite de recambio

³⁾ Valores de consumo de combustible y de CO₂ según dimensiones de los neumáticos

⁴⁾ Indicación de momento no disponible

BMW 750i xDrive, BMW 750Li xDrive.

		BMW 750i xDrive	BMW 750Li xDrive
Carrocería			
Cantidad puertas/asientos		4 / 5	4 / 5
Largo/Ancho/Alto ¹⁾ (vacío)	mm	5098 / 1902 / 1478	5238 / 1902 / 1485
Distancia entre ejes	mm	3070	3210
Vía adelante/atrás	mm	1611 / 1640	1611 / 1640
Distancia al suelo	mm	135	135
Radio de giro	m	12,5	12,9
Capacidad del depósito	Aprox. l	78	78
Aceite del motor ²⁾	l	9,5	9,5
Peso en orden de marcha según DIN/UE	kg	1870 / 1945	1915 / 1990
Carga útil según DIN	kg	705	700
Peso total máximo	kg	2575	2615
Carga máx. ejes del./post.	kg	1270 / 1355	1285 / 1385
Peso remolcable (12%) con freno / sin freno	kg	2300 / 750	2300 / 750
Carga techo / carga apoyo	kg	100 / 100	100 / 100
Volumen del maletero	l	515	515
Resistencia aerodinámica	c _x x A	0,27 x 2,41	0,27 x 2,42
Motor			
Tipo / cant. cilindros/válvulas		V / 8 / 4	V / 8 / 4
Tecnología de los motores		Tecnología BMW TwinPower Turbo: Dos unidades turbo Twin-Scroll, inyección directa High Precision Injection, control variable de las válvulas (VALVETRONIC), control variable de los árboles de levas doble VANOS.	
Cilindrada real	cc	4395	4395
Carrera / Diámetro	mm	88,3 / 89,0	88,3 / 89,0
Compresión	:1	10,5	10,5
Combustible		min. ROZ 91	min. ROZ 91
Potencia	kW/CV	330 / 450	330 / 450
a revoluciones	rpm	5500 – 6000	5500 – 6000
Par motor	Nm	650	650
a revoluciones	rpm	1800 – 4500	1800 – 4500
Sistema eléctrico			
Batería / Lugar de montaje	Ah/-	105 / Maletero	105 / Maletero
Alternador	A / W	250 / 3500	250 / 3500
Dinamismo y seguridad			
Suspensión delantera		Eje de doble brazo transversal, nivel inferior de aluminio, ángulo de caída ligeramente negativo; reducción de hundimiento al frenar, amortiguación neumática con regulación de nivel.	
Suspensión trasera		Eje de aluminio de cinco brazos, direccionable. Compensación de hundimiento al arrancar y frenar. Desacoplamiento acústico. Amortiguación neumática con regulación de nivel.	
Freno delantero		Frenos de discos autoventilados con mordaza fija de cuatro bombines	
Freno trasero		Frenos de discos autoventilados con pinza flotante de un bombín	
Sistemas de estabilización		De serie: DSC incl. ABS, ASC y DTC (control dinámico de la tracción), asistencia de frenado en curvas CBC, control dinámico de los frenos DBC, función de secado de discos y pastillas, compensación de fading, asistente para arrancar cuesta arriba, inclusión en una misma red junto con el sistema de tracción total xDrive, control dinámico de la amortiguación.	
Equipamiento de seguridad		De serie: airbags para el conductor y su acompañante, airbags laterales para el conductor y su acompañante, airbags para las cabezas adelante y atrás, cinturones automáticos de tres puntos de anclaje en todos los asientos, los delanteros con tensores y limitadores de tensión, sensores de impactos, indicador de la presión de los neumáticos	
Dirección		Dirección asistida electromecánica (EPS) con función Servotronic. Opcional: dirección integral activa	
Relación total de la dirección	:1	16,9	16,9
Neumáticos adelante/atrás		245/50 R18 100Y	245/50 R18 100Y
Llantas adelante/atrás		8J x 18 al. ligera	8J x 18 al. ligera

		BMW 750i xDrive	BMW 750Li xDrive
Caja de cambios			
Tipo de caja de cambios		Caja Steptronic de 8 marchas	Caja Steptronic de 8 marchas
Desarrollos de la caja	I	:1	5,000
	II	:1	3,200
	III	:1	2,143
	IV	:1	1,720
	V	:1	1,313
	VI	:1	1,000
	VII	:1	0,823
	VIII	:1	0,640
	R	:1	3,478
Relación del diferencial		:1	2,813

Prestaciones			
Relación peso/potencia (DIN)	kg/kW	5,7	5,8
Relación potencia/cilindrada	kW/l	75,1	75,1
Aceleración 0-100 km/h	s	4,4	4,5
en 5ta 80-120 km/h	s	–	–
Velocidad máxima	km/h	250	250

BMW EfficientDynamics

Medidas de serie de BMW EfficientDynamics	Recuperación de la energía de frenado con indicación de recuperación, dirección asistida electromecánica, función Auto Start Stop, indicador del punto óptimo para el cambio de marchas, modo ECO PRO con conducción en modo de propulsión por inercia y asistente previsor, utilización inteligente de materiales ligeros BMW EfficientLightweight, propiedades aerodinámicas optimizadas, regulación activa de las tapas de las entradas de aire, grupos secundarios de activación únicamente si es necesario, bomba de aceite controlada por mapa característico, compresor del climatizador desacoplable, diferencial posterior con función de calentamiento óptimo, sistema de tracción total de eficiencia y peso optimizados, neumáticos de menor resistencia de rodadura
---	--

Consumo según ciclo UE ³⁾

Con neumáticos de serie			
Ciclo urbano	l/100 km	11,4	11,6
Ciclo interurbano	l/100 km	6,2	6,3
Total	l/100 km	8,1	8,3
CO ₂	g/km	189	192
Con llantas 8,5J x 19 y neumáticos 245/45 R19, o con neumáticos de invierno			
Ciclo urbano	l/100 km	11,6	11,6
Ciclo interurbano	l/100 km	6,2	6,4
Total	l/100 km	8,2	8,3
CO ₂	g/km	191	193
Con llantas 8,5J x 19 adelante, 9,5J x 19 atrás y neumáticos 245/45 R19 adelante, 275/40 R19 atrás			
Con llantas 8,5J x 20 adelante, 10J x 20 atrás y neumáticos 245/40 R20 adelante, 275/35 R20 atrás			
Con llantas 8,5J x 21 adelante, 10J x 21 atrás y neumáticos 245/35 R21 adelante, 275/30 R21 atrás			
Ciclo urbano	l/100 km	11,6	11,9
Ciclo interurbano	l/100 km	6,4	6,5
Total	l/100 km	8,3	8,5
CO ₂	g/km	194	197
Clasificación según emisiones		EU6	EU6

Clasificación del seguro

KH/VK/TK	4)	4)
----------	----	----

Datos técnicos válidos en mercados ACEA / Datos relevantes para la matriculación, en parte únicamente válidos en Alemania (pesos)

¹⁾ Altura con antena en el techo

²⁾ Cantidad de aceite de recambio

³⁾ Valores de consumo de combustible y de CO₂ según dimensiones de los neumáticos

⁴⁾ Indicación de momento no disponible

BMW 730d, BMW 730Ld.

		BMW 730d	BMW 730Ld
Carrocería			
Cantidad puertas/asientos		4 / 5	4 / 5
Largo/Ancho/Alto ¹⁾ (vacío)	mm	5098 / 1902 / 1478	5238 / 1902 / 1485
Distancia entre ejes	mm	3070	3210
Vía adelante/atrás	mm	1618 / 1646	1618 / 1646
Distancia al suelo	mm	135	135
Radio de giro	m	12,3	12,8
Capacidad del depósito	Aprox. l	78	78
Aceite del motor ²⁾	l	6,5	6,5
Peso en orden de marcha según DIN/UE	kg	1755 / 1830	1795 / 1870
Carga útil según DIN	kg	695	695
Peso total máximo	kg	2450	2490
Carga máx. ejes del./post.	kg	1175 / 1340	1195 / 1360
Peso remolcable (12%) con freno / sin freno	kg	2100 / 750	2100 / 750
Carga techo / carga apoyo	kg	100 / 100	100 / 100
Volumen del maletero	l	515	515
Resistencia aerodinámica	c _x x A	0,24 x 2,41	0,24 x 2,42
Motor			
Tipo / cant. cilindros/válvulas		L / 6 / 4	L / 6 / 4
Tecnología de los motores		Tecnología BMW TwinPower Turbo: Turbo con geometría de admisión variable, inyección directa common-rail con inyectores piezoeléctricos (presión máxima de inyección: 2500 bar)	
Cilindrada real	cc	2993	2993
Carrera / Diámetro	mm	90,0 / 84,0	90,0 / 84,0
Compresión	:1	16,5	16,5
Combustible		Diésel	Diésel
Potencia	kW/CV	195 / 265	195 / 265
a revoluciones	rpm	4000	4000
Par motor	Nm	620	620
a revoluciones	rpm	2000 – 2500	2000 – 2500
Sistema eléctrico			
Batería / Lugar de montaje	Ah/-	105 / Maletero	105 / Maletero
Alternador	A / W	180 / 2520	180 / 2520
Dinamismo y seguridad			
Suspensión delantera		Eje de doble brazo transversal, nivel inferior de aluminio, ángulo de caída ligeramente negativo; reducción de hundimiento al frenar, amortiguación neumática con regulación de nivel.	
Suspensión trasera		Eje de aluminio de cinco brazos, direccionable. Compensación de hundimiento al arrancar y frenar. Desacoplamiento acústico. Amortiguación neumática con regulación de nivel.	
Freno delantero		Frenos de discos autoventilados con mordaza fija de cuatro bombines	
Freno trasero		Frenos de discos autoventilados con pinza flotante de un bombín	
Sistemas de estabilización		De serie: DSC incl. ABS, ASC y DTC (control dinámico de la tracción), asistencia de frenado en curvas CBC, control dinámico de los frenos DBC, función de secado de discos y pastillas, compensación de fading, asistente para arrancar cuesta arriba, control dinámico de la amortiguación.	
Equipamiento de seguridad		De serie: airbags para el conductor y su acompañante, airbags laterales para el conductor y su acompañante, airbags para las cabezas adelante y atrás, cinturones automáticos de tres puntos de anclaje en todos los asientos, los delanteros con sensores y limitadores de tensión, sensores de impactos, indicador de la presión de los neumáticos	
Dirección		Dirección asistida electromecánica (EPS) con función Servotronic. Opcional: dirección integral activa	
Relación total de la dirección	:1	16,9	16,9
Neumáticos adelante/atrás		225/60 R17 99Y	225/60 R17 99Y
Llantas adelante/atrás		7,5J x 17 al. ligera	7,5J x 17 al. ligera

		BMW 730d	BMW 730Ld
Caja de cambios			
Tipo de caja de cambios		Caja Steptronic de 8 marchas	Caja Steptronic de 8 marchas
Desarrollos de la caja	I	:1	5,000
	II	:1	3,200
	III	:1	2,143
	IV	:1	1,720
	V	:1	1,313
	VI	:1	1,000
	VII	:1	0,823
	VIII	:1	0,640
	R	:1	3,478
Relación del diferencial		:1	2,563
Prestaciones			
Relación peso/potencia (DIN)	kg/kW	9,0	9,2
Relación potencia/cilindrada	kW/l	65,2	65,2
Aceleración 0-100 km/h	s	6,1	6,2
en 5ta 80-120 km/h	s	-	-
Velocidad máxima	km/h	250	250
BMW EfficientDynamics			
Medidas de serie de BMW EfficientDynamics	Recuperación de la energía de frenado con indicación de recuperación, dirección asistida electromecánica, función Auto Start Stop, indicador del punto óptimo para el cambio de marchas, modo ECO PRO con conducción en modo de propulsión por inercia y asistente de conducción previsor, utilización inteligente de materiales ligeros BMW EfficientLightweight, propiedades aerodinámicas optimizadas, regulación activa de las tapas de las entradas de aire, grupos secundarios de activación únicamente si es necesario, bomba de aceite controlada por mapa característico, compresor del climatizador desacoplable, diferencial posterior con función de calentamiento óptimo, neumáticos de menor resistencia de rodadura.		
Consumo según ciclo UE ³⁾			
Con neumáticos de serie			
Ciclo urbano	l/100 km	5,3	5,5
Ciclo interurbano	l/100 km	4,0	4,1
Total	l/100 km	4,5	4,6
CO ₂	g/km	119	122
Con llantas 8J x 18 y neumáticos 245/50 R18, con llantas 8,5J x 19 y neumáticos 245/45 R19, así como con neumáticos de invierno			
Ciclo urbano	l/100 km	5,5	5,7
Ciclo interurbano	l/100 km	4,2	4,3
Total	l/100 km	4,7	4,8
CO ₂	g/km	124	127
Con llantas 8,5J x 19 adelante, 9,5J x 19 atrás y neumáticos 245/45 R19 adelante, 275/40 R19 atrás			
Con llantas 8,5J x 20 adelante, 10J x 20 atrás y neumáticos 245/40 R20 adelante, 275/35 R20 atrás			
Con llantas 8,5J x 21 adelante, 10J x 21 atrás y neumáticos 245/35 R21 adelante, 275/30 R21 atrás			
Ciclo urbano	l/100 km	5,8	5,9
Ciclo interurbano	l/100 km	4,4	4,4
Total	l/100 km	4,9	5,0
CO ₂	g/km	129	132
Clasificación según emisiones		EU6	EU6
Clasificación del seguro			
KH/VK/TK		⁴⁾	⁴⁾

Datos técnicos válidos en mercados ACEA / Datos relevantes para la matriculación, en parte únicamente válidos en Alemania (pesos)

¹⁾ Altura con antena en el techo

²⁾ Cantidad de aceite de recambio

³⁾ Valores de consumo de combustible y de CO₂ según dimensiones de los neumáticos

⁴⁾ Indicación de momento no disponible

BMW 730d xDrive, BMW 730Ld xDrive.

		BMW 730d xDrive	BMW 730Ld xDrive
Carrocería			
Cantidad puertas/asientos		4 / 5	4 / 5
Largo/Ancho/Alto ¹⁾ (vacío)	mm	5098 / 1902 / 1478	5238 / 1902 / 1485
Distancia entre ejes	mm	3070	3210
Vía adelante/atrás	mm	1618 / 1646	1618 / 1646
Distancia al suelo	mm	135	135
Radio de giro	m	12,5	12,9
Capacidad del depósito	Aprox. l	78	78
Aceite del motor ²⁾	l	6,5	6,5
Peso en orden de marcha según DIN/UE	kg	1825 / 1900	1870 / 1945
Carga útil según DIN	kg	715	710
Peso total máximo	kg	2540	2580
Carga máx. ejes del./post.	kg	1220 / 1370	1240 / 1395
Peso remolcable (12%) con freno / sin freno	kg	2100 / 750	2100 / 750
Carga techo / carga apoyo	kg	100 / 100	100 / 100
Volumen del maletero	l	515	515
Resistencia aerodinámica	c _x x A	0,25 x 2,41	0,25 x 2,42
Motor			
Tipo / cant. cilindros/válvulas		L / 6 / 4	L / 6 / 4
Tecnología de los motores		Tecnología BMW TwinPower Turbo: Turbo con geometría de admisión variable, inyección directa common-rail con inyectores piezoeléctricos (presión máxima de inyección: 2500 bar)	
Cilindrada real	cc	2993	2993
Carrera / Diámetro	mm	90,0 / 84,0	90,0 / 84,0
Compresión	:1	16,5	16,5
Combustible		Diésel	Diésel
Potencia	kW/CV	195 / 265	195 / 265
a revoluciones	rpm	4000	4000
Par motor	Nm	620	620
a revoluciones	rpm	2000 – 2500	2000 – 2500
Sistema eléctrico			
Batería / Lugar de montaje	Ah/-	105 / Maletero	105 / Maletero
Alternador	A / W	180 / 2520	180 / 2520
Dinamismo y seguridad			
Suspensión delantera		Eje de doble brazo transversal, nivel inferior de aluminio, ángulo de caída ligeramente negativo; reducción de hundimiento al frenar, amortiguación neumática con regulación de nivel.	
Suspensión trasera		Eje de aluminio de cinco brazos, direccionable. Compensación de hundimiento al arrancar y frenar. Desacoplamiento acústico. Amortiguación neumática con regulación de nivel.	
Freno delantero		Frenos de discos autoventilados con mordaza fija de cuatro bombines	
Freno trasero		Frenos de discos autoventilados con pinza flotante de un bombín	
Sistemas de estabilización		De serie: DSC incl. ABS, ASC y DTC (control dinámico de la tracción), asistencia de frenado en curvas CBC, control dinámico de los frenos DBC, función de secado de discos y pastillas, compensación de fading, asistente para arrancar cuesta arriba, inclusión en una misma red junto con el sistema de tracción total xDrive, control dinámico de la amortiguación.	
Equipamiento de seguridad		De serie: airbags para el conductor y su acompañante, airbags laterales para el conductor y su acompañante, airbags para las cabezas adelante y atrás, cinturones automáticos de tres puntos de anclaje en todos los asientos, los delanteros con tensores y limitadores de tensión, sensores de impactos, indicador de la presión de los neumáticos	
Dirección		Dirección asistida electromecánica (EPS) con función Servotronic. Opcional: dirección integral activa	
Relación total de la dirección	:1	16,9	16,9
Neumáticos adelante/atrás		225/60 R17 99Y	225/60 R17 99Y
Llantas adelante/atrás		7,5J x 17 al. ligera	7,5J x 17 al. ligera

		BMW 730d xDrive	BMW 730Ld xDrive
Caja de cambios			
Tipo de caja de cambios		Caja Steptronic de 8 marchas	Caja Steptronic de 8 marchas
Desarrollos de la caja	I	:1	5,000
	II	:1	3,200
	III	:1	2,143
	IV	:1	1,720
	V	:1	1,313
	VI	:1	1,000
	VII	:1	0,823
	VIII	:1	0,640
	R	:1	3,478
Relación del diferencial		:1	2,563
Prestaciones			
Relación peso/potencia (DIN)	kg/kW	9,4	9,6
Relación potencia/cilindrada	kW/l	65,2	65,2
Aceleración 0-100 km/h	s	5,8	5,9
en 5ta 80-120 km/h	s	-	-
Velocidad máxima	km/h	250	250
BMW EfficientDynamics			
Medidas de serie de BMW EfficientDynamics		Recuperación de la energía de frenado con indicación de recuperación, dirección asistida electromecánica, función Auto Start Stop, indicador del punto óptimo para el cambio de marchas, modo ECO PRO con conducción en modo de propulsión por inercia y asistente previsor, utilización inteligente de materiales ligeros BMW EfficientLightweight, propiedades aerodinámicas optimizadas, regulación activa de las tapas de las entradas de aire, grupos secundarios de activación únicamente si es necesario, bomba de aceite controlada por mapa característico, compresor del climatizador desacoplable, diferencial posterior con función de calentamiento óptimo, sistema de tracción total de eficiencia y peso optimizados, neumáticos de menor resistencia de rodadura	
Consumo según ciclo UE ³⁾			
Con neumáticos de serie			
Ciclo urbano	l/100 km	5,7	5,7
Ciclo interurbano	l/100 km	4,3	4,3
Total	l/100 km	4,8	4,8
CO ₂	g/km	127	127
Con llantas 8J x 18 y neumáticos 245/50 R18, con llantas 8,5J x 19 y neumáticos 245/45 R19, así como con neumáticos de invierno			
Ciclo urbano	l/100 km	5,9	5,9
Ciclo interurbano	l/100 km	4,4	4,4
Total	l/100 km	5,0	5,0
CO ₂	g/km	132	132
Con llantas 8,5J x 19 adelante, 9,5J x 19 atrás y neumáticos 245/45 R19 adelante, 275/40 R19 atrás			
Con llantas 8,5J x 20 adelante, 10J x 20 atrás y neumáticos 245/40 R20 adelante, 275/35 R20 atrás			
Con llantas 8,5J x 21 adelante, 10J x 21 atrás y neumáticos 245/35 R21 adelante, 275/30 R21 atrás			
Ciclo urbano	l/100 km	6,1	6,1
Ciclo interurbano	l/100 km	4,6	4,6
Total	l/100 km	5,2	5,2
CO ₂	g/km	137	137
Clasificación según emisiones		EU6	EU6
Clasificación del seguro			
KH/VK/TK		⁴⁾	⁴⁾

Datos técnicos válidos en mercados ACEA / Datos relevantes para la matriculación, en parte únicamente válidos en Alemania (pesos)

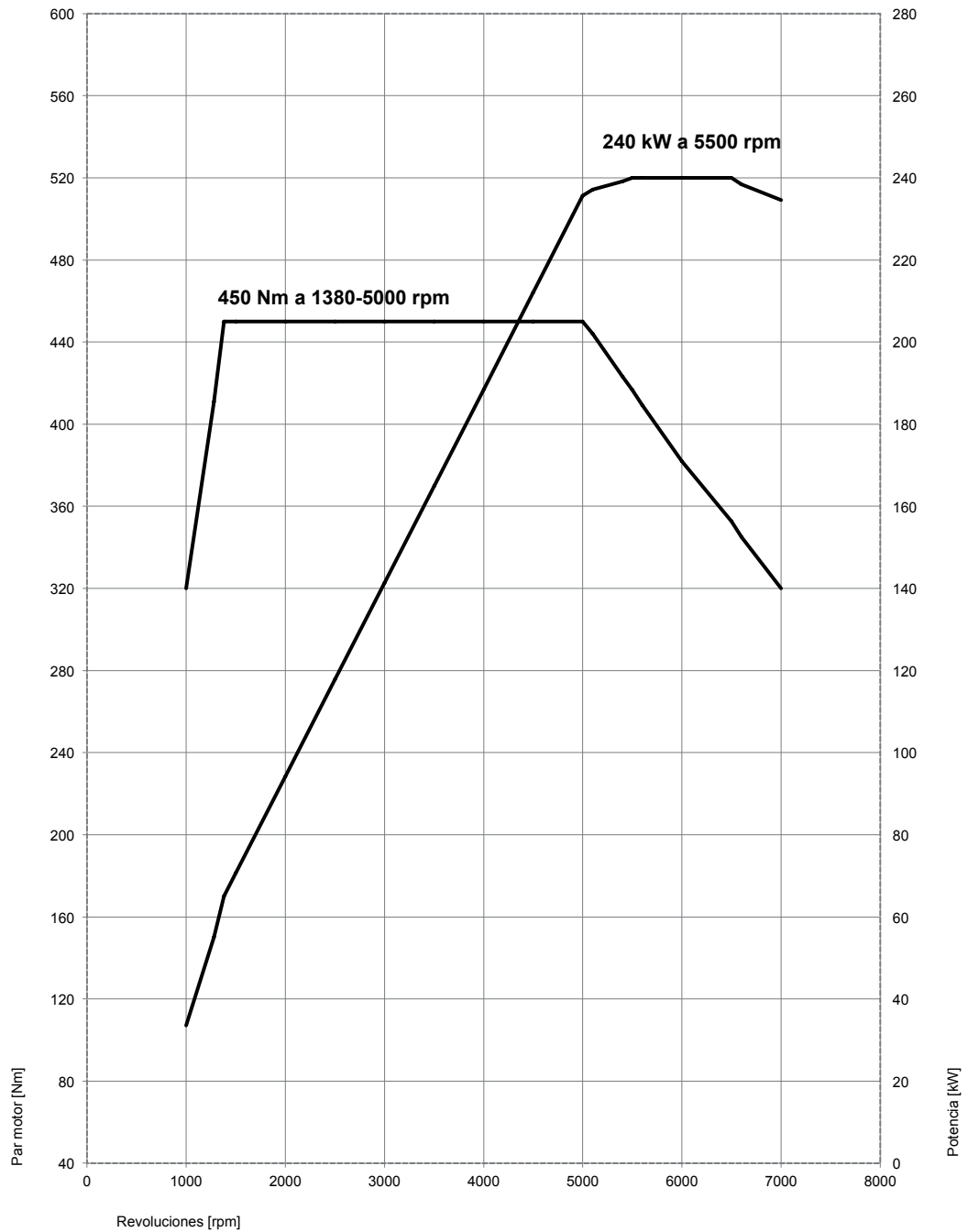
¹⁾ Altura con antena en el techo

²⁾ Cantidad de aceite de recambio

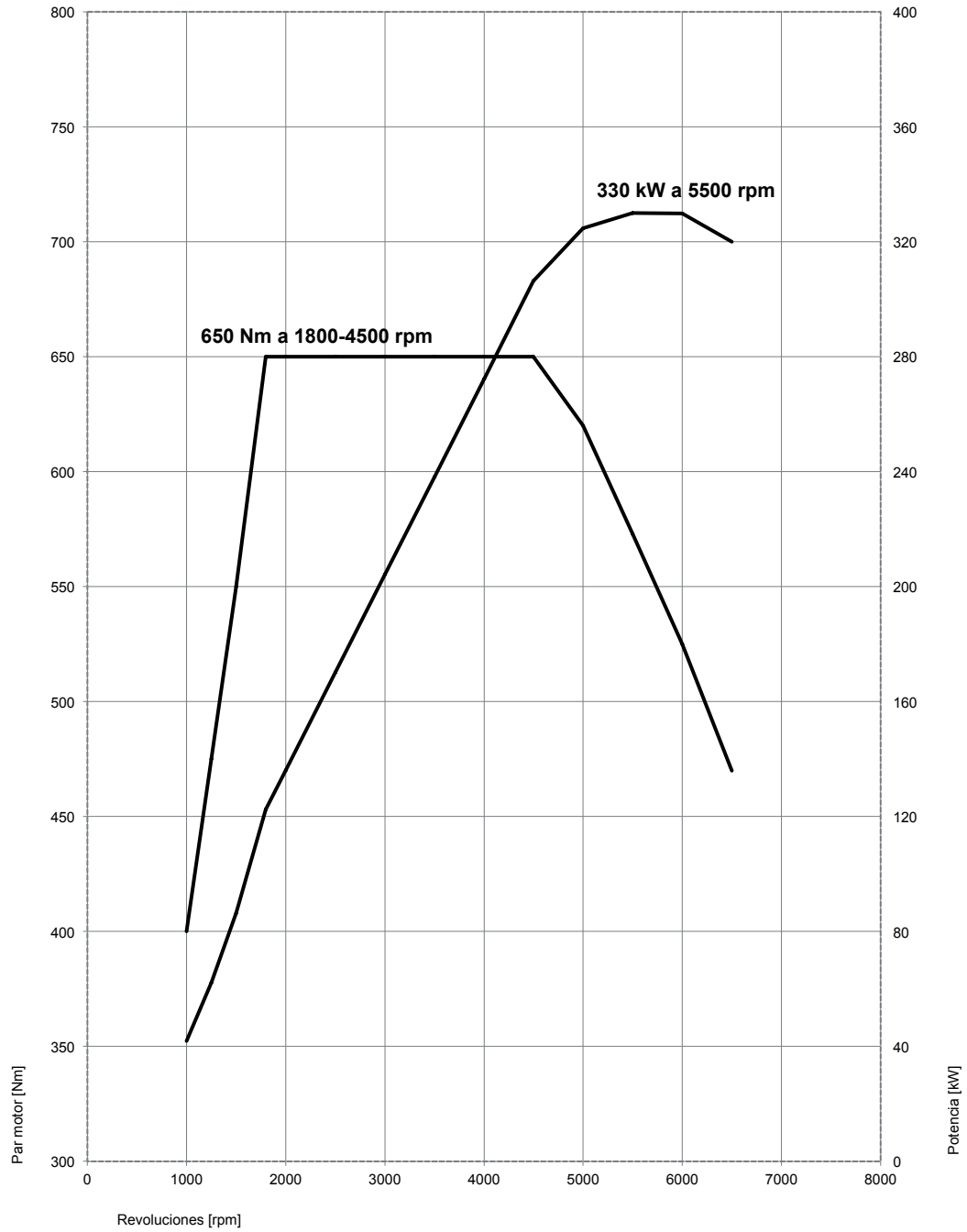
³⁾ Valores de consumo de combustible y de CO₂ según dimensiones de los neumáticos

⁴⁾ Indicación de momento no disponible

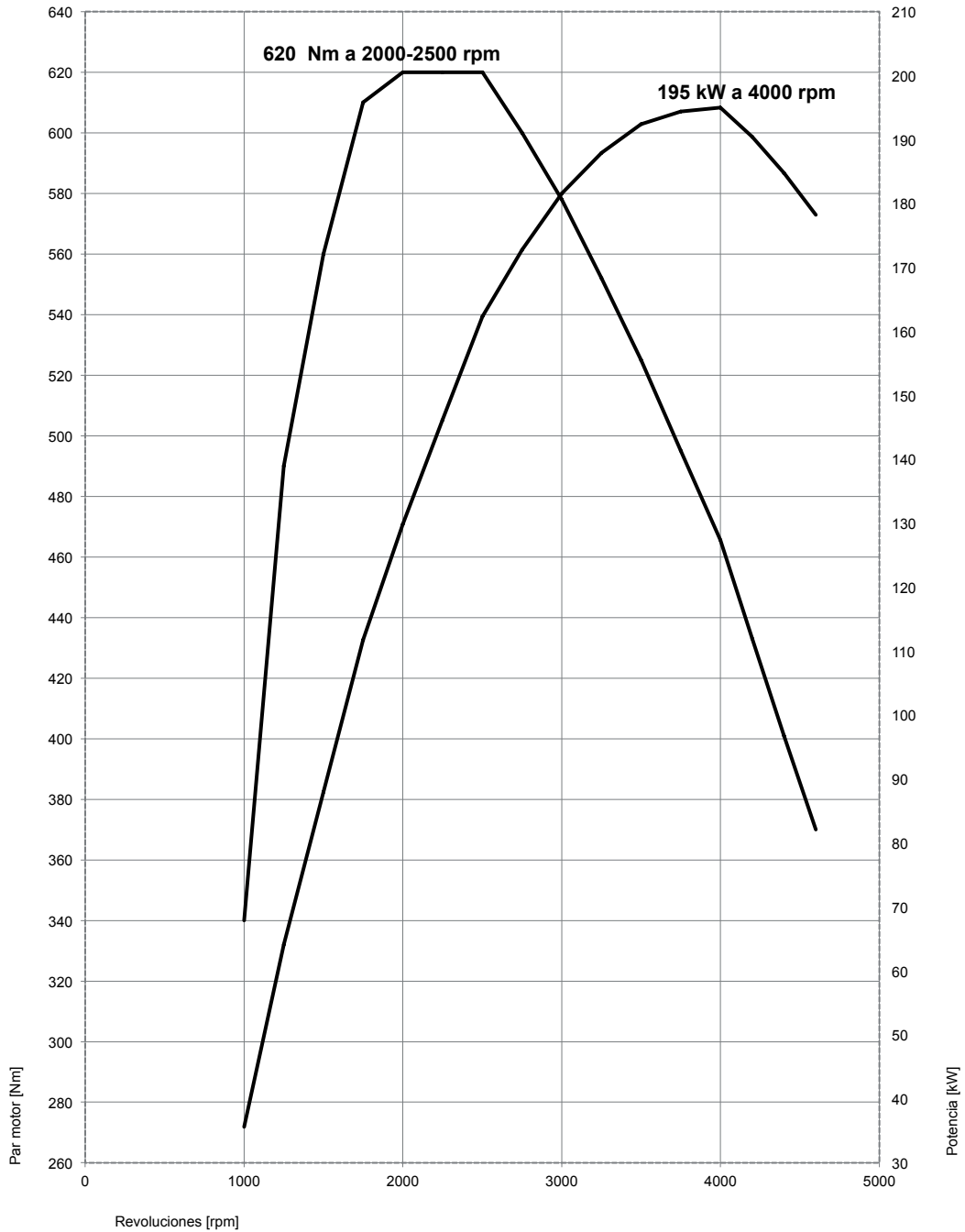
13. Diagramas de potencia y par motor. BMW 740i, BMW 740Li.



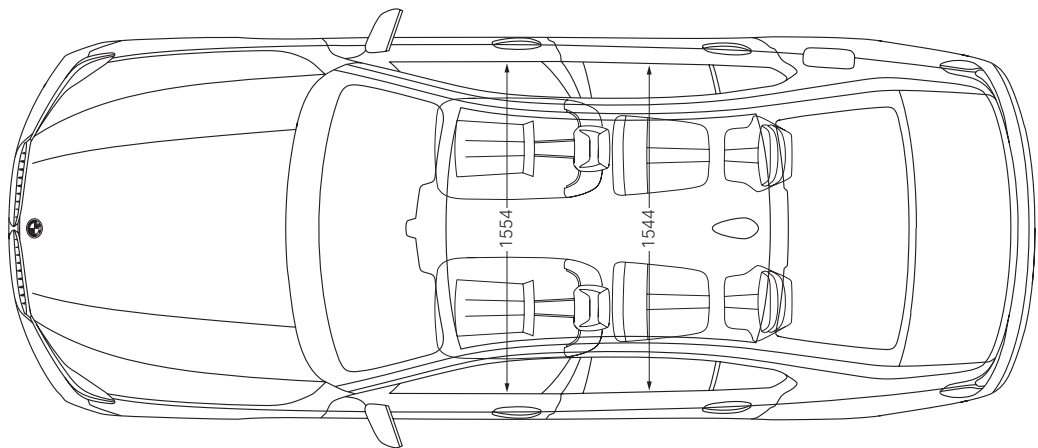
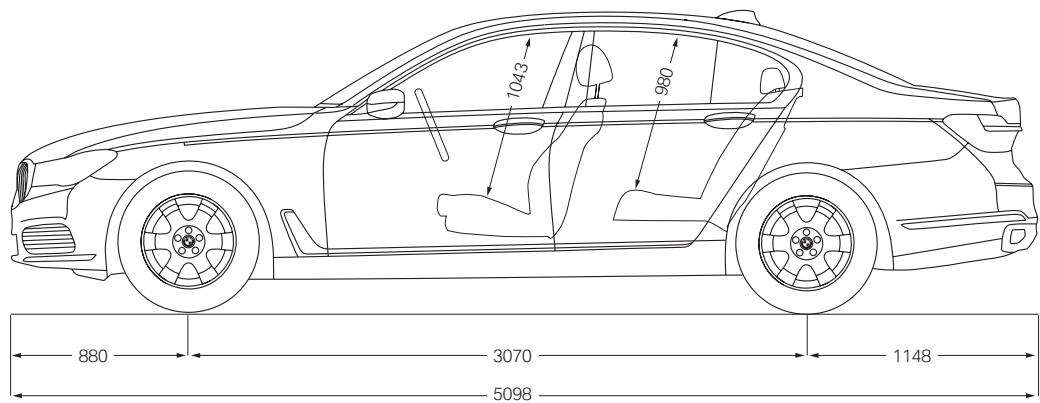
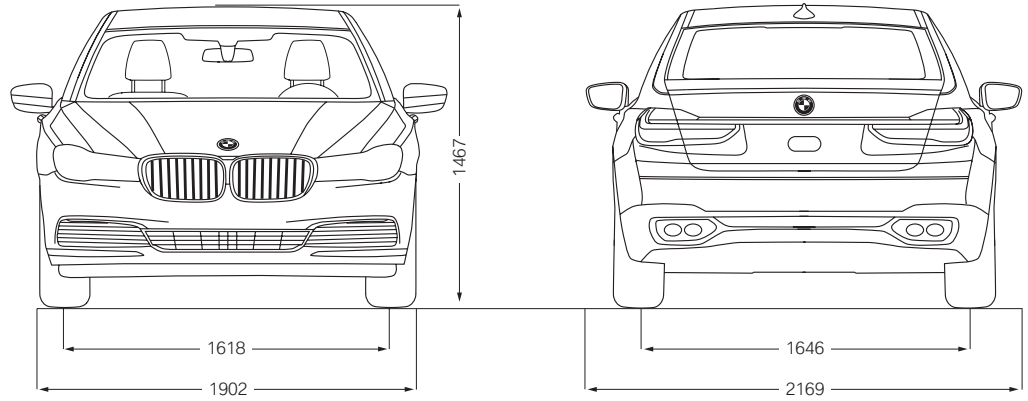
BMW 750i xDrive, BMW 750Li xDrive.



BMW 730d, BMW 730Ld, BMW 730d xDrive, BMW 730Ld xDrive.



14. Dimensiones exteriores e interiores. La nueva serie 7 de BMW.



La nueva versión larga de la serie 7 de BMW.

