

BMW i MOTORSPORT MEDIA GUIDE.

DER NEUE BMW iFE.18 UND BMW i ANDRETTI MOTORSPORT.
SAISON 5, ABB FIA FORMULA E CHAMPIONSHIP.

 Motorsport



Freude am Fahren

BMW i MOTORSPORT MEDIA GUIDE.

DER NEUE BMW iFE.18
UND DAS BMW i ANDRETTI
MOTORSPORT TEAM.

Saison 5, ABB FIA Formula E
Championship.

► Vorwort

Engagement

Fahrzeug

Antriebsstrang

Team

Fahrer

Herausforderung

Partner

Pressekontakt

2



VORWORT.

Sehr geehrte Medienvertreter,

der offizielle Einstieg von BMW in die ABB FIA Formula E Championship ist für die Marke und alle, die an diesem ambitionierten Projekt beteiligt sind, ein ganz besonderer Moment. Der BMW iFE.18 ist das erste Formelfahrzeug seit vielen Jahren, das wir in einer weltumspannenden Rennserie auf die Strecke schicken. Das starke Herz ist der innovative BMW i Antriebsstrang, der in einer beispiellosen Zusammenarbeit zwischen Serien- und Rennsportingenieuren entstanden ist.

Die Formel E hat sich mit einem vollkommen neuen Nachhaltigkeits- und Eventansatz innerhalb weniger Jahre als eine der Top-Rennserien weltweit etabliert. BMW ist als ‚Official Vehicle Partner‘ ab der ersten Stunde dabei. Wir haben bereits an das Konzept der Serie geglaubt, als sie in der Öffentlichkeit noch kaum eine Rolle gespielt hat. Dass BMW damit goldrichtig lag, zeigt die rasante Entwicklung der Formel E. Mittlerweile sind nahezu all unsere Wettbewerber unserem Beispiel gefolgt und werden sich in Zukunft in der Formel E engagieren.

Natürlich sind für uns die sportlichen Ergebnisse wichtig. Aber das Projekt geht weit über das reine Renngeschehen hinaus. Das Wettbewerbsumfeld in der Formel E ist ein perfektes Versuchslabor für die

Serienentwicklung. Bei keinem anderen Projekt ist bei BMW der Technologietransfer zwischen Rennsport und Serie so unmittelbar. Der BMW iFE.18 ist eine Gemeinschaftsleistung vieler verschiedener Abteilungen der BMW Group. Wir nutzen die Formel E, um die BMW Technologiekompetenz im Bereich E-Mobilität zu demonstrieren, und als Katalysator für die Entwicklung zukünftiger Serienantriebe.

Wir freuen uns sehr darauf, mit BMW i Andretti Motorsport, starken Fahrern und dem neuen BMW iFE.18 eine neue und spannende Herausforderung in Angriff zu nehmen.

Dieser Media Guide bietet Ihnen Einblicke in die Technologie und das Design des BMW iFE.18. Außerdem stellen wir Ihnen unser Team und unsere Fahrer ausführlich vor. Ich hoffe, diese Informationen helfen Ihnen bei Ihrer Arbeit!

Herzlichst, Ihr Jens Marquardt

BMW i MOTORSPORT MEDIA GUIDE.

DER NEUE BMW iFE.18
UND DAS BMW i ANDRETTI
MOTORSPORT TEAM.

Saison 5, ABB FIA Formula E
Championship.

Vorwort

► **Engagement**

Fahrzeug

Antriebsstrang

Team

Fahrer

Herausforderung

Partner

Pressekontakt



BMW i: PIONIER IN DER ELEKTROMOBILITÄT.

Neue Wege gehen und Innovationen vorantreiben: Das sind gemeinsame Werte von BMW i und der ABB FIA Formula E Championship.

Mit project i als Vorläufer für BMW i setzte die BMW Group 2007 bereits früh auf einen ganzheitlichen Ansatz für Elektromobilität. 2013 startete der vollelektrische BMW i3 in Serie und entwickelte sich schnell zu einem echten Erfolgsmodell. Durch die frühe Fokussierung auf Elektromobilität hat BMW heute eine führende Position im Markt elektrifizierter Fahrzeuge erreicht.

2017 hat die BMW Group mehr als 100.000 elektrifizierte Automobile weltweit ausgeliefert. 2018 lautet das Unternehmensziel, weitere

140.000 elektrifizierte Fahrzeuge auf die Straße zu bringen. In den kommenden Jahren ist eine Modelloffensive geplant: Bis 2025 wird die BMW Group weltweit 25 voll- oder teilelektrische Fahrzeugvarianten anbieten.

Möglich macht dies die ständige technische Weiterentwicklung. Mit der fünften Generation der elektrischen Antriebs- und Batterietechnik ab 2021 können dank skalierbarer E-Baukästen alle Modellreihen mit jeder Antriebsart ausgestattet werden. Künftige Generationen von BMW i Modellen werden von den Erkenntnissen aus der Entwicklung und dem Einsatz des Antriebsstrangs im Formel-E-Fahrzeug BMW iFE.18 profitieren.

3

BMW i MOTORSPORT MEDIA GUIDE.

DER NEUE BMW iFE.18
UND DAS BMW i ANDRETTI
MOTORSPORT TEAM.

Saison 5, ABB FIA Formula E
Championship.

Vorwort

► **Engagement**

Fahrzeug

Antriebsstrang

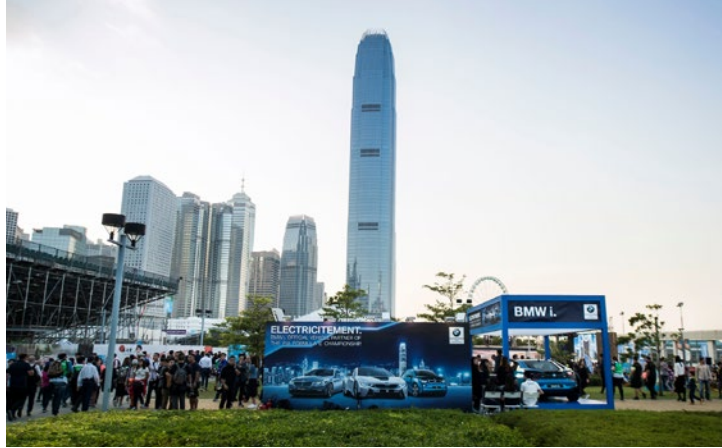
Team

Fahrer

Herausforderung

Partner

Pressekontakt



FASZINATION ABB FIA FORMULA E CHAMPIONSHIP.

Die Idee.

Die ABB FIA Formula E Championship ist die weltweit erste Rennserie für vollelektrische Formelfahrzeuge. Das Konzept entstand 2012. FIA-Präsident Jean Todt hatte die Idee, das Potenzial der nachhaltigen Mobilität in den Vordergrund zu rücken. Alejandro Agag, Gründer und CEO der Serie, schuf eine internationale Entertainment-Marke mit Rennsport-Fokus. Die Formel E hat sich seither mit packenden Rennen, innovativen Ansätzen und spektakulären Events in den Metropolen der Welt etabliert.

Die Locations.

Die Formel E bringt den Rennsport direkt zu den Menschen in urbanen Räumen. Ohne Emissions- und Lärmbelastung kann sie das Konzept von Stadtrennen so konsequent umsetzen wie keine andere Meisterschaft weltweit. Im Laufe der ersten vier Saisons fanden Formel-E-Rennen unter anderem in Großstädten wie New York, Montreal, Buenos Aires, Mexico City, London, Paris, Berlin, Rom, Hongkong oder Peking statt. Oftmals dienten dabei die Innenstädte mit ihren berühmten Sehenswürdigkeiten als beeindruckende Kulissen.

4

Vorwort

► Engagement

Fahrzeug

Antriebsstrang

Team

Fahrer

Herausforderung

Partner

Pressekontakt

5

BMW i UND DIE ABB FIA FORMULA E CHAMPIONSHIP.

BMW i und die ABB FIA Formula E Championship sind Partner der ersten Stunde. Als die Serie im September 2014 an den Start ging, war BMW bereits als „Official Vehicle Partner“ dabei und hat an das Konzept geglaubt. Seitdem stellt BMW i nicht nur die komplette Flotte an Sicherheitsfahrzeugen, sondern gestaltet die Entwicklung der Formel E aktiv mit. Der Einstieg in den Rennsport mit BMW i Andretti Motorsport zu Saison 5 ist der nächste logische Schritt in dieser intensiven Partnerschaft.

Die BMW i Fahrzeugflotte.

Seit Saison 1 ist BMW i der „Official Vehicle Partner“ der ABB FIA Formula E Championship. Als Speerspitze der BMW i Fahrzeugflotte

geht das mit BMW M Komponenten modifizierte BMW i8 Coupé (Kraftstoffverbrauch kombiniert: 1,9 l/100 km; Stromverbrauch kombiniert: 14,0 kWh/100 km; CO₂-Emissionen kombiniert: 42 g/km) auf die Strecke. Neben dem BMW i8 Coupé gehören auch der BMW i3s (Kraftstoffverbrauch kombiniert: 0,0 l/100 km; Stromverbrauch kombiniert: 14,3 kWh; CO₂-Emissionen kombiniert: 0 g/km) als „Medical Car“ und „Race Director Car“ sowie der BMW X5 xDrive40e (Kraftstoffverbrauch kombiniert: 3,4 – 3,3 l/100 km; Stromverbrauch kombiniert: 15,4 bis 15,3 kWh/100 km, CO₂-Emissionen kombiniert: 78 – 77 g/km) in seiner Funktion als „Rescue Car“ zu den BMW i Sicherheitsfahrzeugen in der ABB FIA Formula E Championship.



BMW i MOTORSPORT MEDIA GUIDE.

DER NEUE BMW iFE.18
UND DAS BMW i ANDRETTI
MOTORSPORT TEAM.

Saison 5, ABB FIA Formula E
Championship.

Vorwort

► Engagement

Fahrzeug

Antriebsstrang

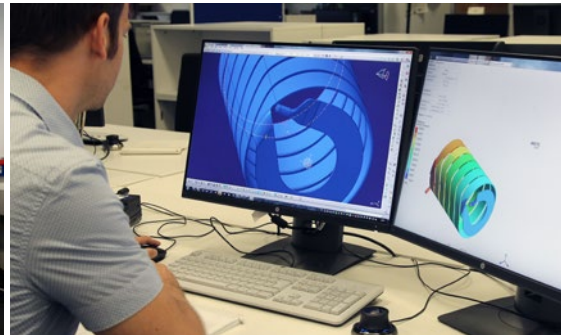
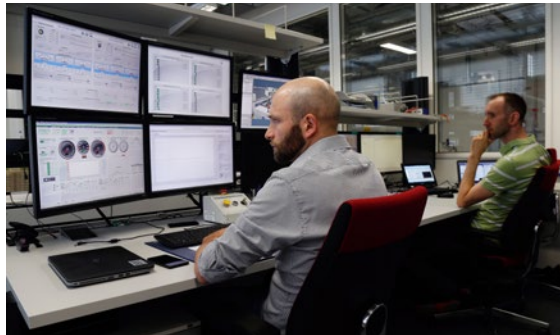
Team

Fahrer

Herausforderung

Partner

Pressekontakt



FORMEL E: TECHLAB FÜR iNEXT.

Die treibende Kraft für BMW i Motorsport ist die Entwicklung innovativer Technologien im Feld der Elektromobilität mit Relevanz für die Serienfertigung. Die Formel E ist die ideale Plattform für die Zukunft der Mobilität und ein Technologie-Labor für iNEXT und zukünftige Generationen von BMW i Modellen.

Der Technologietransfer zwischen Rennsport und Serienentwicklung war bei BMW noch nie so unmittelbar wie beim Formel-E-Projekt. Dieselben Ingenieure, die die Serienantriebe für die BMW i Modelle

entwickeln, arbeiten auch am Antriebsstrang des Formel-E-Fahrzeugs, mitunter in den gleichen Produktionsstätten. Die Zusammenarbeit von Rennsport- und Serienabteilung funktioniert dabei als Kreislauf. Der Formel-E-Antrieb profitierte in seiner Entwicklung von der Erfahrung der Ingenieure aus der Serie. Im Gegenzug fließen die Erkenntnisse aus der Formel E direkt zurück in die Entwicklung zukünftiger Serienantriebe kommender BMW i Modelle. Denn der Rennsport ermöglicht die Erprobung neuer Materialien, Technologien und Arbeitsweisen unter extremen Bedingungen und ohne Rücksicht auf limitierende Faktoren.

6

BMW i MOTORSPORT MEDIA GUIDE.

DER NEUE BMW iFE.18
UND DAS BMW i ANDRETTI
MOTORSPORT TEAM.

Saison 5, ABB FIA Formula E
Championship.

Vorwort

Engagement

► Fahrzeug

Antriebsstrang

Team

Fahrer

Herausforderung

Partner

Pressekontakt



BASISDATEN DES GEN2-FAHRZEUGS.

- Länge: 5.200 mm
- Breite: 1.800 mm
- Höhe: 1.050 mm
- Max. Power: 250 kW
- Rennmodus: 200 kW
- Beschleunigung: 0-100 in 2,8 Sekunden
- Max. Geschwindigkeit: 240 km/h
- Max. Power Regeneration: 250 kW
- Mindestgewicht (inkl. Fahrer und Batterie): 900 kg



DER BMW iFE.18.

Der BMW iFE.18 hat ein in der Formel E per Reglement vorgeschriebenes Einheitschassis. Das neue Gen2-Fahrzeug, das in Saison 5 zum ersten Mal eingesetzt wird, besticht neben seinem spektakulären Äußeren durch mehr Leistung und verbesserte Effizienz. Der bisher in der Formel E übliche Fahrzeugwechsel wird überflüssig. Dieser Fortschritt war eine der Grundvoraussetzungen für den Einstieg von BMW in die Serie.

7

DAS DESIGN DES BMW iFE.18.

Das Design des BMW iFE.18 wird vom urbanen Kontext der Formel E definiert. Michael Scully, Head of Design BMW Motorsport, nennt Details.

Michael Scully: „Die Formel E trägt ihre Rennen auf engen Kursen in Innenstädten aus. Wir haben festgestellt, dass die Zuschauer in der Regel von höheren und näheren Positionen auf die Fahrzeuge blicken, als in vielen anderen Rennsport-Serien. Diese einzigartige Konstellation haben wir aufgegriffen. Den Anfang bildete die Draufsicht des Fahrzeugs. Sie legt das übergreifende Schema des Designs für den BMW iFE.18 fest.“



DESIGN FACTS.

- Die ikonischen blauen und weißen Elemente des BMW Emblems sind die Basis für eine mutige Maßstabskomposition. Sie strukturieren jede Schlüsselansicht auf den BMW iFE.18.
- Die wechselnde Abfolge kontrastierender Farben und Formen sorgt für maximale Sichtbarkeit im Renntempo und macht den BMW iFE.18 unverwechselbar zu einem BMW.
- Das asymmetrische Layout beinhaltet dasselbe funktionsgetriebene, nicht-reflektierende, mattschwarze Cockpitelement, das auch bei den Designs der diesjährigen BMW M Motorsport Fahrzeuge zum Einsatz kommt.
- Ein Farbverlauf von Hellblau an der Front zu Dunkelblau am Heck impliziert Bewegung und Übergang – zwei relevante Themen im Kontext der Elektromobilität.
- In das Design ist ein verknüpfendes grafisches Netzwerk aus blauen und violetten „Venen“ eingebunden. Sie tragen die natürlichen Farben purer Elektrizität über die gesamte Länge des BMW iFE.18
- In bestimmten Bereichen treten violette „Synapsen“ an Netzwerk-Kreuzungen hervor. Je näher diese Kreuzungen am BMW i Antriebsstrang liegen, desto mehr sind von ihnen zu sehen.

Vorwort

Engagement

Fahrzeug

► **Antriebsstrang**

Team

Fahrer

Herausforderung

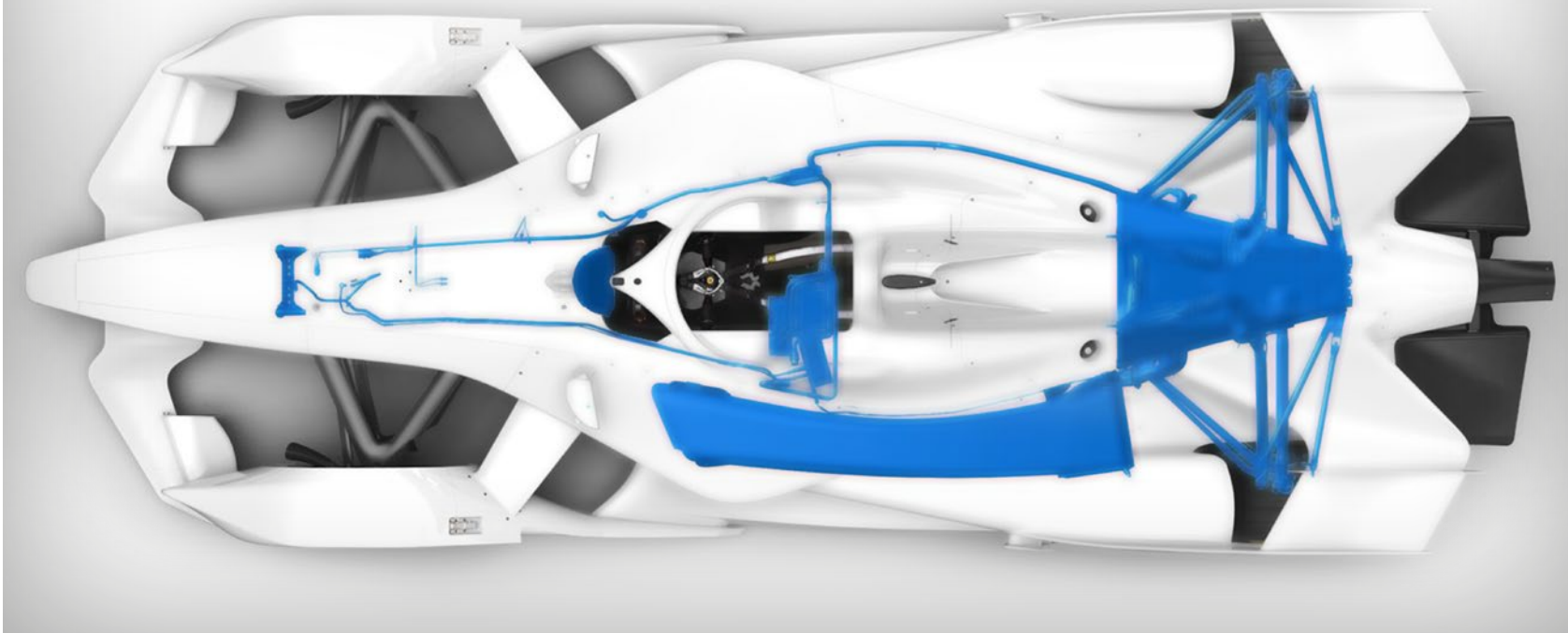
Partner

Pressekontakt

DER ANTRIEBSSTRANG.

„Das Know-how von BMW liegt beim BMW iFE.18 vor allem im Herzstück des Fahrzeugs, dem Antriebsstrang.“

BMW Motorsport Direktor Jens Marquardt



Im BMW iFE.18 fließen der Pioniergeist, die Innovationskraft und die technologische Expertise von BMW Motorsport und BMW i zusammen. Unter Einsatz des Wissens und der Erfahrungen der BMW i Ingenieure aus der Serie entstand der Antriebsstrang des neuen Formel-E-Fahrzeugs. Dabei wurden zum Teil dieselben Produktionsstätten genutzt wie beim BMW i3.

„Das Know-how von BMW liegt beim BMW iFE.18 vor allem im Herzstück des Fahrzeugs, dem Antriebsstrang“, sagt BMW Motorsport Direktor Jens Marquardt. „Wir haben den Serien-Ingenieuren gesagt:

„Legt alle Überlegungen ab, die ihr normalerweise in der Entwicklung habt, und denkt einmal nur an die Performance, die höchste Effizienz, das geringste Gewicht. Wenn wir diesen Punkt erreicht haben, machen wir uns Gedanken, wie wir das in die Serienproduktion integrieren können.“ Die BMW Motorsport Ingenieure haben die Hinterachse inklusive Aufhängung konstruiert und mussten den Antriebsstrang in den hinteren Teil des Fahrzeugs integrieren. Die Erkenntnisse, die wir in diesem harten Wettbewerbsumfeld gewinnen, fließen dann wieder direkt zurück in die Serienentwicklung. Für uns ist das die perfekte Umsetzung unseres Credo: von der Rennstrecke auf die Straße.“

BMW i MOTORSPORT MEDIA GUIDE.

DER NEUE BMW iFE.18
UND DAS BMW i ANDRETTI
MOTORSPORT TEAM.

Saison 5, ABB FIA Formula E
Championship.

Vorwort

Engagement

Fahrzeug

► Antriebsstrang

Team

Fahrer

Herausforderung

Partner

Pressekontakt

FAKTEN ZUM RACING eDRIVE01 (ReD01).



- Know-how-Transfer zwischen Serienentwicklung und Rennsport:
- Das Wissen und die Erfahrung von BMW i überführten die Ingenieure in einen Hochleistungsmotorsportantrieb.
- Der Racing eDrive01 entstammt der Vorentwicklung für Serienantriebe, und wird im selben Prototypenbau produziert wie die nächste Generation der BMW i Serienantriebe (Gen5).
- Er wird im Prüffeld der Vorserie getestet.
- Die Antriebe der künftigen BMW i Modellgenerationen und der Antriebsstrang des BMW iFE.18 basieren auf demselben funktionalen Software-Baukasten.
- Es erfolgt ein direkter Rückfluss aller Erkenntnisse aus der Formel E in die Serie.

10

Vorwort

Engagement

Fahrzeug

► Antriebsstrang

Team

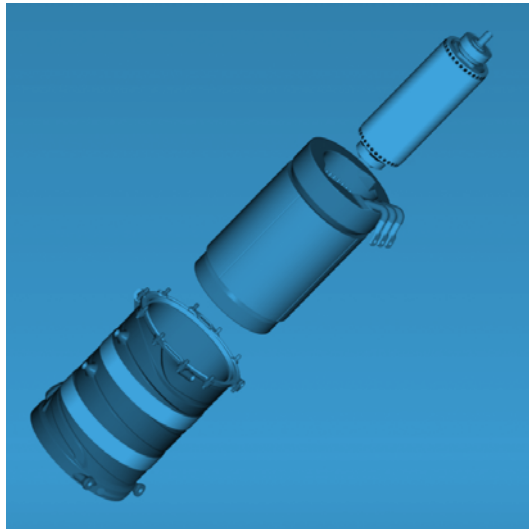
Fahrer

Herausforderung

Partner

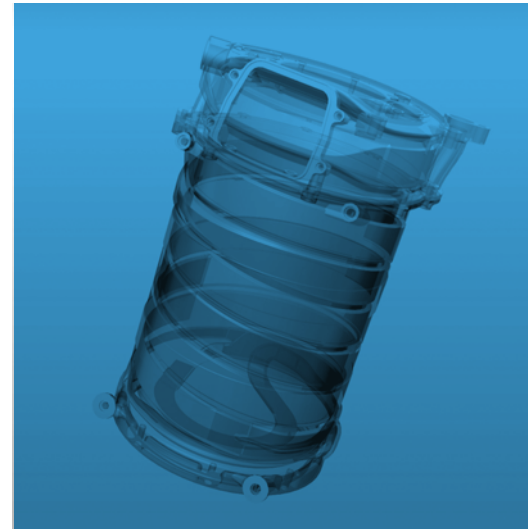
Pressekontakt

FAKTEN...



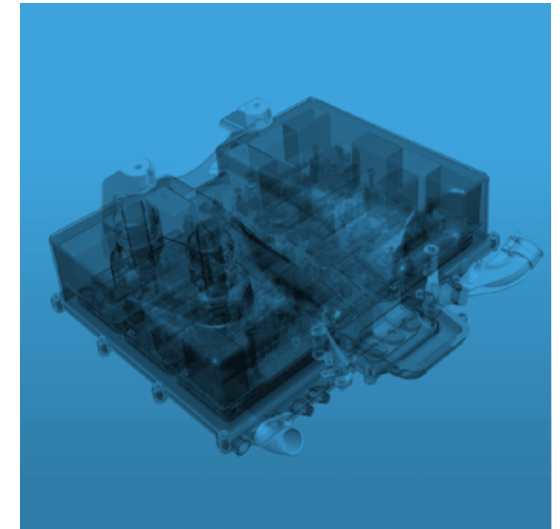
...ZUR E-MASCHINE.

- Höchste Effizienz (z.B. durch hoch effektive Kühltechnologien und Materialien).
- Neueste Materialien (Carbon, hochwärmeleitfähige Harze, Titan, Keramik).
- Hochdrehzahl.
- Hohe gravimetrische Leistungsdichte (kW/kg).
- Sehr kompakte Bauweise (kW/L).



...ZUM KÜHLSYSTEM.

- 360° Kühlung erlaubt konstanten Betrieb bei längeren Rennen und hohen Temperaturen.
- Minimaler Druckabfall durch CFD-Optimierung.
- Einsatz von hochwärmeleitfähigen Materialien (z.B. Keramik, Verguss).
- Ziel: Verlustminimierung für höchste Effizienz.



...ZUM INVERTER.

- Neueste Siliciumcarbid-Technologie (MOSFETS mit minimalen Schalt- und Durchlassverlusten).
- Neueste Materialien (Siliciumcarbid (SiC), Carbonegehäuse).
- Hohe gravimetrische Leistungsdichte.
- Höchste Effizienz (z.B. neueste SiC MOSFETS, effektives Kühlsystem, verlustoptimiertes Schaltungslayout).

Vorwort

Engagement

Fahrzeug

► **Antriebsstrang**

Team

Fahrer

Herausforderung

Partner

Pressekontakt

ANTRIEBSSTRANG-VERGLEICH: BMW i3 VS. BMW iFE.18.



↖ Performance
+100%

↑ Energiedichte
+300%

↘ Effizienzverluste
-50%

↘ Gewicht
-50%

↖ Drehmomentdichte
+100%

↘ Größe
-66%

↖ Max. Drehzahl
+100%

Vorwort

Engagement

Fahrzeug

Antriebsstrang

► Team

Fahrer

Herausforderung

Partner

Pressekontakt

13

BMW i ANDRETTI MOTORSPORT.

Im Team von BMW i Andretti Motorsport kommen das technische Know-how von BMW i Motorsport und die jahrzehntelange Rennsporterfahrung von Andretti Autosport zusammen. Andretti ist seit der ersten Stunde im Formel-E-Feld unterwegs und hat eine erfolgreiche Rennsport-Historie vor allem in Nordamerika. Fünf Siege beim legendären Indy 500 stehen unter anderem zu Buche. Andretti gehörte zu den ersten Teams in der Formel E – und hat in den vergangenen vier Saisons in insgesamt 45 Rennen viele wertvolle Erfahrungen gesammelt.



TEAMCHEF: ROGER GRIFFITHS.

Der Brite Roger Griffiths ist seit 2014 Mitglied von Andretti Autosport. Er war zunächst als „Director of Motorsport Development“ in allen Rennsport-Engagements des Teams aktiv. Dann rückte er als Co-Teamchef bei Andretti Formula E in eine verantwortliche Position. Nun ist er als Teamchef von BMW i Andretti Motorsport im Einsatz.

TEAMBESITZER: MICHAEL ANDRETTI.

Andretti ist einer der größten Namen im internationalen Rennsport. Michael Andretti war schon zu seiner aktiven Zeit als Rennfahrer eines der erfolgreichsten Mitglieder dieser Dynastie. Unter anderem wurde er 1991 CART-Champion und gewann in der IndyCar Series 42 Rennen. Nun ist er ein ebenso erfolgreicher Geschäftsmann und Teambesitzer.

Vorwort

Engagement

Fahrzeug

Antriebsstrang

Team

► Fahrer

Herausforderung

Partner

Pressekontakt

ANTÓNIO FÉLIX DA COSTA (POR).

Geburtstag	31. August 1991
Geburtsort	Lissabon (POR)
Wohnort	Cascais (POR)
	Rechtshänder
BMW Fahrer seit	2014
Größter Erfolg	1. Platz Macau F3 Grand Prix 2012 und 2016
Erstes Rennen	Kartrennen in Portugal 2000
Bestes Rennen	Macau F3 Grand Prix 2012 (Sieg)
Erster Sieg	Kartrennen in Baltar 2002
Größte Stärke	Ich glaube an mich selbst.
Größte Schwäche	Ich halte mich nicht immer an Regeln.
Wie ich trainiere	Hauptsächlich draußen, Cross Fit
Was ich esse	Ich bin zwar kein Vegetarier, wähle aber immer das gesündeste Essen, das verfügbar ist.
Hobbys	Surfen, Motocross, Fußball, Fitnessstraining
Liebblings-Stadt	Los Angeles
Liebblings-Urlaubsort	Malediven
Liebblings-Flughafen	Istanbul
Liebblings-Band	AC/DC
Liebblings-Film	Batman: The Dark Knight
Liebblings-App	WhatsApp
Wussten Sie, dass...	...ich ein Restaurant mit dem Namen „Terrazza Cascais“ besitze? Es ist das beste Rooftop-Steakhouse in Cascais und einen Besuch wert.



Vorwort

Engagement

Fahrzeug

Antriebsstrang

Team

► Fahrer

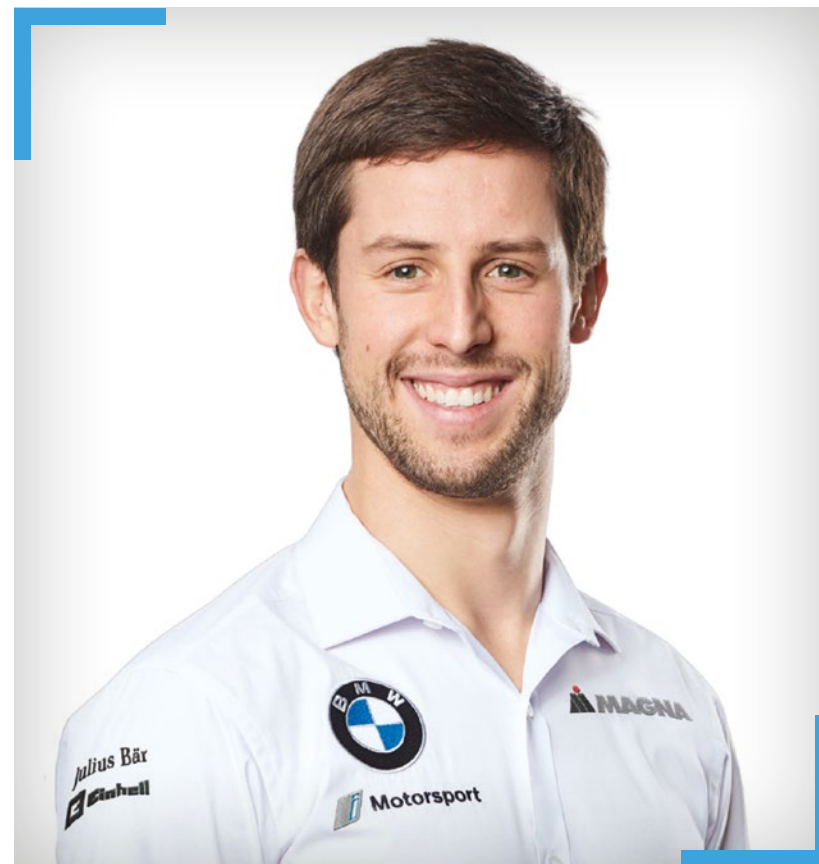
Herausforderung

Partner

Pressekontakt

ALEXANDER SIMS (GBR).

Geburtstag	15. März 1988
Geburtsort	London (GBR)
Wohnort	Stratford-upon-Avon (GBR)
	Rechtshänder
BMW Fahrer seit	2014
Größter Erfolg	1. Platz 24h Spa-Francorchamps 2016
Erstes Rennen	Kartrennen auf dem Lydd Raceway in Südengland 1998
Bestes Rennen	24h Spa-Francorchamps 2016 (Sieg)
Erster Sieg	Weiß ich nicht mehr genau. Im Formelsport war es 2008 in der Formel Renault in Donington Park bei Regen.
Größte Stärke	Anpassungsfähigkeit
Größte Schwäche	Ich nehme mir nicht immer genug Zeit für Familie und Freunde.
Wie ich trainiere	Im Frühling und Herbst hauptsächlich in meinem eigenen Fitnessraum in der Garage. Im Winter kann es dort sehr kalt werden. Dann gehe ich in ein nahegelegenes Fitnessstudio.
Was ich esse	Eigentlich bin ich aus moralischen Gründen Vegetarier. Da ich aber Gluten nicht vertrage, esse ich manchmal trotzdem Fisch, wenn es nichts Vegetarisches gibt, das ich essen kann.
Hobbys	Meine Familie, Heimwerken, Gartenarbeit
Liebings-Stadt	Cambridge
Liebings-Urlaubsort	Thailand
Liebings-Flughafen	London City Airport
Liebings-Musiker	Prince



Liebings-Film	Man on Fire
Liebings-App	Binance, da ich mich für Krypto-Währungen interessiere.
Wussten Sie, dass...	...ich in der Geburtsstadt von William Shakespeare lebe? Außerdem interessiere ich mich sehr für Elektromobilität, bin Vorsitzender der Charity-Organisation „Zero Carbon World“, die kostenlos Ladestationen zur Verfügung stellt, und möchte gerne meinen alten BMW 600 selbst zu einem Elektrofahrzeug umbauen.

Vorwort

Engagement

Fahrzeug

Antriebsstrang

Team

► **Fahrer**

Herausforderung

Partner

Pressekontakt

16

IM INTERVIEW.

Was bedeutet Nachhaltigkeit für Sie persönlich?

■ **Félix das Costa:** „Wenn es nach mir geht, fährt jedes Straßenfahrzeug irgendwann elektrisch und trägt so dazu bei, unseren Planeten zu retten. Auf der Straße geht es nicht um Rundenzeiten, dort brauchen wir keine lauten V10-Maschinen. Die Zukunft liegt im elektrischen und autonomen Fahren. Ich hoffe, die Formel E leistet einen Beitrag dazu, schneller an diesen Punkt zu kommen.“

■ **Sims:** „Für mich bedeutet Nachhaltigkeit, dass der Mensch so wenig Einfluss wie möglich auf die Umwelt ausübt. Das heißt konkret: Der Energiefluss in allem sollte entweder umkehrbar, wiederverwertbar oder erneuerbar sein.“

Wie kann die Formel E dabei helfen, Elektromobilität populär zu machen?

■ **Félix das Costa:** „Ich denke, mit der Formel E können wir zeigen, dass Elektrofahrzeuge nicht nur gut für den Planeten sind, sondern auch schnell sein und Spaß machen können. Wir haben eine großartige Rennserie mit tollem Racing und ab sofort ein Gen2-Fahrzeug, das uns noch einmal einen großen Schritt nach vorn bringen wird.“

■ **Sims:** „Die Formel E kann den Leuten zeigen, dass Elektrofahrzeuge schnell, sexy und aufregend sein können. Für die Straße sind Elektrofahrzeuge meiner Meinung nach schon jetzt eine echte Alternative zu Autos mit Verbrennungsmotoren. Vielen Leuten ist das entweder nicht bewusst, oder sie denken, dass Elektrofahrzeuge noch zu viele Nachteile haben.



Das sehe ich anders. Die Formel E ist eine Plattform, auf der ich das kommunizieren kann.“

BMW ist da im Vergleich zur Konkurrenz schon sehr weit.“

Was gefällt Ihnen an BMW i Modellen?

■ **Félix da Costa:** „Ich habe ehrlich gesagt eine Weile gebraucht, bis ich Elektrofahrzeuge lieben gelernt habe. Aber wenn ich den BMW i3, den BMW i8 oder mein BMW X5 Hybridfahrzeug rein elektrisch fahre, bin ich total entspannt unterwegs. Dazu haben die Fahrzeuge immer noch die typische BMW DNA und sind einfach cool zu fahren.“

■ **Sims:** „Ich denke, BMW ist in Punkto nachhaltige Mobilität anderen Herstellern einen Schritt voraus. Schon beim Bau der BMW i Modelle werden erneuerbare Energien und Recycling-Materialien verwendet. Ihre Leichtbauweise macht sie sehr effizient. Die Bandbreite an elektrifizierten Fahrzeugen bei BMW ist bereits jetzt ziemlich groß. Vom Familienfahrzeug bis zum Supersportler BMW i8 ist alles dabei. Und das, obwohl die Elektrifizierung der Flotte gerade erst beginnt.

Was gefällt Ihnen an der Formel E am besten?

■ **Félix da Costa:** „Wir verschieben jeden Tag die Grenzen. Wir fahren mitten in Metropolen, in denen noch keine andere Serie ein Rennen zustande gebracht hat. Unsere Events sind fantastisch, und es kommen viele Leute, um uns zuzusehen. Ich bin von Beginn an in der Formel E dabei und habe immer fest daran geglaubt, dass BMW eines Tages als Hersteller einsteigen wird. Nun Teil dieses Teams zu sein, motiviert mich unheimlich.“

■ **Sims:** „Die Formel E ist sehr schnell der Ort geworden, an dem sich die Top-Hersteller und Top-Fahrer treffen. Das liegt sicher am zukunftsorientierten Konzept und dem globalen Rennkalender. Die Städte, in denen die Formel E fährt, sind großartig, und das Rennformat bietet für Fahrer und Teams viele spannende Herausforderungen. Saison 5 mit dem Gen2-Fahrzeug wird noch einmal einen großen Schritt nach vorn bringen. Ich fühle mich geehrt, dieses Abenteuer gemeinsam mit BMW i Motorsport in Angriff nehmen zu dürfen.“

BMW i MOTORSPORT MEDIA GUIDE.

DER NEUE BMW iFE.18
UND DAS BMW i ANDRETTI
MOTORSPORT TEAM.

Saison 5, ABB FIA Formula E
Championship.

Vorwort

Engagement

Fahrzeug

Antriebsstrang

Team

Fahrer

► **Herausforderung**

Partner

Pressekontakt



DIE HERAUSFORDERUNG.

Die Formel E ist die weltweit erste Rennserie für vollelektrische Formel-fahrzeuge. In deren Cockpits sitzen einige der besten Rennfahrer der Welt, die sich auf faszinierenden Stadtkursen in den Metropolen der Welt packende Rennen liefern. Die Formel E kommt zu den Fans in

die Innenstädte und bringt damit das Thema Elektromobilität in Form einer emotionalen und actionreichen Show vor großartigen Kulissen direkt zu den Menschen.

17

BMW i MOTORSPORT MEDIA GUIDE.

DER NEUE BMW iFE.18
UND DAS BMW i ANDRETTI
MOTORSPORT TEAM.

Saison 5, ABB FIA Formula E
Championship.

Vorwort

Engagement

Fahrzeug

Antriebsstrang

Team

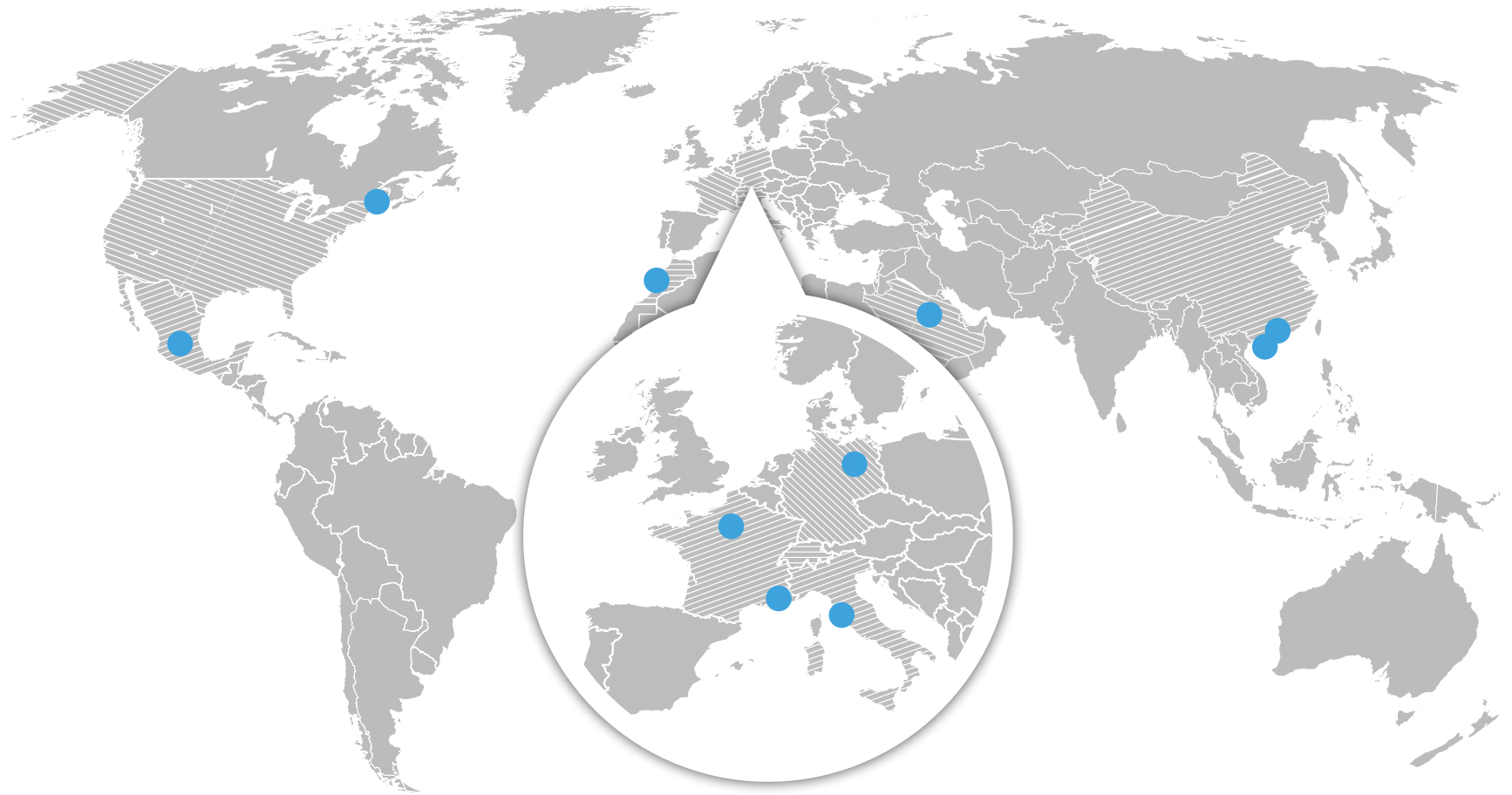
Fahrer

► **Herausforderung**

Partner

Pressekontakt

RENNKALENDER, SAISON 5.



15. Dezember 2018 Ad Diriyah, Saudi Arabien

12. Januar 2019 Marrakesch, Marokko

26. Januar 2019 noch nicht bekannt

16. Februar 2019 Mexico City, Mexiko

10. März 2019 Hongkong, China

23. März 2019 Sanya, China

13. April 2019 Rom, Italien

27. April 2019 Paris, Frankreich

11. Mai 2019 Monte Carlo, Monaco

25. Mai 2019 Berlin, Deutschland

9. Juni 2019 noch nicht bekannt

13. Juli 2019 New York, USA

14. Juli 2019 New York, USA

18

BMW i MOTORSPORT MEDIA GUIDE.

DER NEUE BMW iFE.18
UND DAS BMW i ANDRETTI
MOTORSPORT TEAM.

Saison 5, ABB FIA Formula E
Championship.

Vorwort

Engagement

Fahrzeug

Antriebsstrang

Team

Fahrer

Herausforderung

► Partner

Pressekontakt

19

PARTNER.

PRIMARY PARTNER.



„Die Formel E ist mehr als reines Racing. Sie bietet eine großartige Gelegenheit, Zukunftstechnologien zu testen und zu entwickeln. Für uns ist die Partnerschaft mit BMW i in der Formel E hervorragend und eine von vielen Möglichkeiten, die wir nutzen, um sicherzustellen, dass wir die richtigen Lösungen für die Mobilität der Zukunft entwickeln“, sagt Swamy Kotagiri, CTO Magna.

Magna bekennt sich dazu, positive Impulse für das soziale Leben und die Umwelt zu setzen, sei es durch elektrische und autonom fahrende Autos oder „Smart Cities“. Die Formel E bietet Magna eine starke Plattform, um mit Startups, Verantwortlichen von Städten, Universitäten und Verbrauchern in Innenstädten in Kontakt zu treten.

Magna hat mehr als 173.000 unternehmerisch denkende Mitarbeiter, die sich dem Ziel verschrieben haben, Lösungen für die Mobilität der Zukunft zu liefern. Magna ist ein Unternehmen für Mobilitätstechnologien und mit 339 Fertigungsbetrieben sowie 93 Produktentwicklungs-, Fertigungs- und Vertriebszentren in 28 Ländern einer der größten Automobilzulieferer der Welt. Das Portfolio umfasst Karosserieanbauteile, Leistungs- und Vision-Technologien, Sitz-Systeme und komplette Fahrzeuglösungen. Magna ist an der Toronto Stock Exchange (MG) und der New York Stock Exchange (MGA) notiert.

Für mehr Informationen über Magna, besuchen Sie www.magna.com.



BMW i MOTORSPORT MEDIA GUIDE.

DER NEUE BMW iFE.18
UND DAS BMW i ANDRETTI
MOTORSPORT TEAM.

Saison 5, ABB FIA Formula E
Championship.

Vorwort

Engagement

Fahrzeug

Antriebsstrang

Team

Fahrer

Herausforderung

► **Partner**

Pressekontakt

PARTNER.

FOUNDING MAIN PARTNER.

Julius Bär

Julius Bär ist die führende Schweizer Private-Banking-Gruppe. Wir konzentrieren uns auf die Erbringung erstklassiger Dienstleistungen und fundierter Beratung für Privatkunden auf der ganzen Welt. Unsere Beziehungen basieren auf Partnerschaft, Kontinuität und gegenseitigem Vertrauen. Der Name Julius Bär steht für erstklassige Anlage- und Vermögensplanungslösungen, basierend auf der offenen Produktplattform von Julius Bär. Wir stellen uns dem Wandel, um in einer dynamischen Wachstumsbranche an führender Stelle zu bleiben – seit mehr als 125 Jahren. Aus diesem Grund unterstützen wir Projekte und Aktivitäten, die einen visionären Ansatz haben und unsere Werte hinsichtlich Innovation, Nachhaltigkeit und zukunftsgerichteten Pioniergeist verkörpern.

Aktuelle Partnerschaften und Initiativen sowie mehr Informationen finden Sie auf unserer Website.
www.juliusbaer.com/global/en/discover-julius-baer/sponsoring/

MAIN PARTNER.



Einhell ist führender Hersteller hochmoderner Werkzeuge rund um Haus und Garten. Durch den stetigen Ausbau unserer innovativen Akku-Plattform Power X-Change sind wir bereits heute Vorreiter im Bereich akkubetriebener Werkzeuge und Gartengeräte. Wir setzen Standards in Punkto Ausdauer, Leistungsstärke und Sicherheit unserer Produkte und begeistern unsere Kunden mit einem attraktiven Preis-Leistungs-Verhältnis, erstklassigen Kundenservice sowie kabelloser Freiheit bei allen Do-It-Yourself-Projekten. Im Rahmen der Formel E präsentieren wir uns als Hauptpartner von BMW i Motorsport und sind damit am Puls der Zeit von Zukunftstechnologien, die wir auf den Werkzeugbereich übertragen. Zusätzlich statten wir das Team rund um BMW i Andretti Motorsport mit unseren Power X-Change Werkzeugen aus und bieten den Mechanikern damit kabellose Freiheit in der Renngarage.

20

BMW i MOTORSPORT MEDIA GUIDE.

DER NEUE BMW iFE.18
UND DAS BMW i ANDRETTI
MOTORSPORT TEAM.

Saison 5, ABB FIA Formula E
Championship.

Vorwort

Engagement

Fahrzeug

Antriebsstrang

Team

Fahrer

Herausforderung

► **Partner**

Pressekontakt

21

PARTNER.

OFFICIAL PARTNER.

harman/kardon
by HARMAN

Mit einem Audio-Erbe von mehr als 65 Jahren, ist Harman Kardon bekannt und geschätzt für innovative Premium-Audio-Lösungen, die exzellentes Design und Ästhetik mit veredeltem Audio für ein faszinierendes Hörerlebnis verbinden, egal ob zuhause, unterwegs oder im Fahrzeug.

BMW und Harman Kardon teilen sich eine lange Historie der gemeinsamen Entwicklung und Designs von Premium In-Car-Erlebnissen auf Höhe mit den Innovationen der Industrie. Mit dem erneuten ABB FIA Formula E Championship Sponsoring bringen Harman Kardon und BMW künftig den Nervenzitzel des Rennsports und die Faszination der Musik zusammen und verbinden ebenso Audiophile und Geschwindigkeitsfans, elektrifizierende Fahrzeuge und elektrifizierende Musik, um die Kraft von alternativen Energiequellen und elektrischen Fahrzeugen zu demonstrieren.

Ebenso wie Rennsport, erweckt Musik Emotionen und zieht uns in ihren Bann. Dynamisch, emotionsreich und zukunftsorientiert - Harman Kardon Premium Soundsysteme in BMW i Modellen bieten inspirierenden Sound für die Mobilität der Zukunft.

OFFICIAL SUPPLIER.


PUMA®

PUMA ist eine der weltweit führenden Sportmarken, die Schuhe, Textilien und Accessoires designt, entwickelt, verkauft und vermarktet. Seit über 65 Jahren stellt PUMA die innovativsten Produkte für die schnellsten Sportler der Welt her. Zu unseren performance- und sportinspirierten Lifestyle – Produktkategorien gehören unter anderem Fußball, Running und Training sowie Golf und Motorsport. PUMA kooperiert mit weltweit angesagten Designern wie STAPLE, STAMPD oder TRAPSTAR, um innovative und schnelle Designs in die Welt des Sports zu bringen. Zur PUMA Gruppe gehören insbesondere die Marken PUMA und COBRA GOLF sowie das Tochterunternehmen Dobotex. PUMA vertreibt seine Produkte in mehr als 120 Ländern und beschäftigt mehr als 13.000 Mitarbeitende weltweit. Die Firmenzentrale befindet sich in Herzogenaurach/Deutschland.

BMW i MOTORSPORT MEDIA GUIDE.

DER NEUE BMW iFE.18
UND DAS BMW i ANDRETTI
MOTORSPORT TEAM.

Saison 5, ABB FIA Formula E
Championship.

Vorwort

Engagement

Fahrzeug

Antriebsstrang

Team

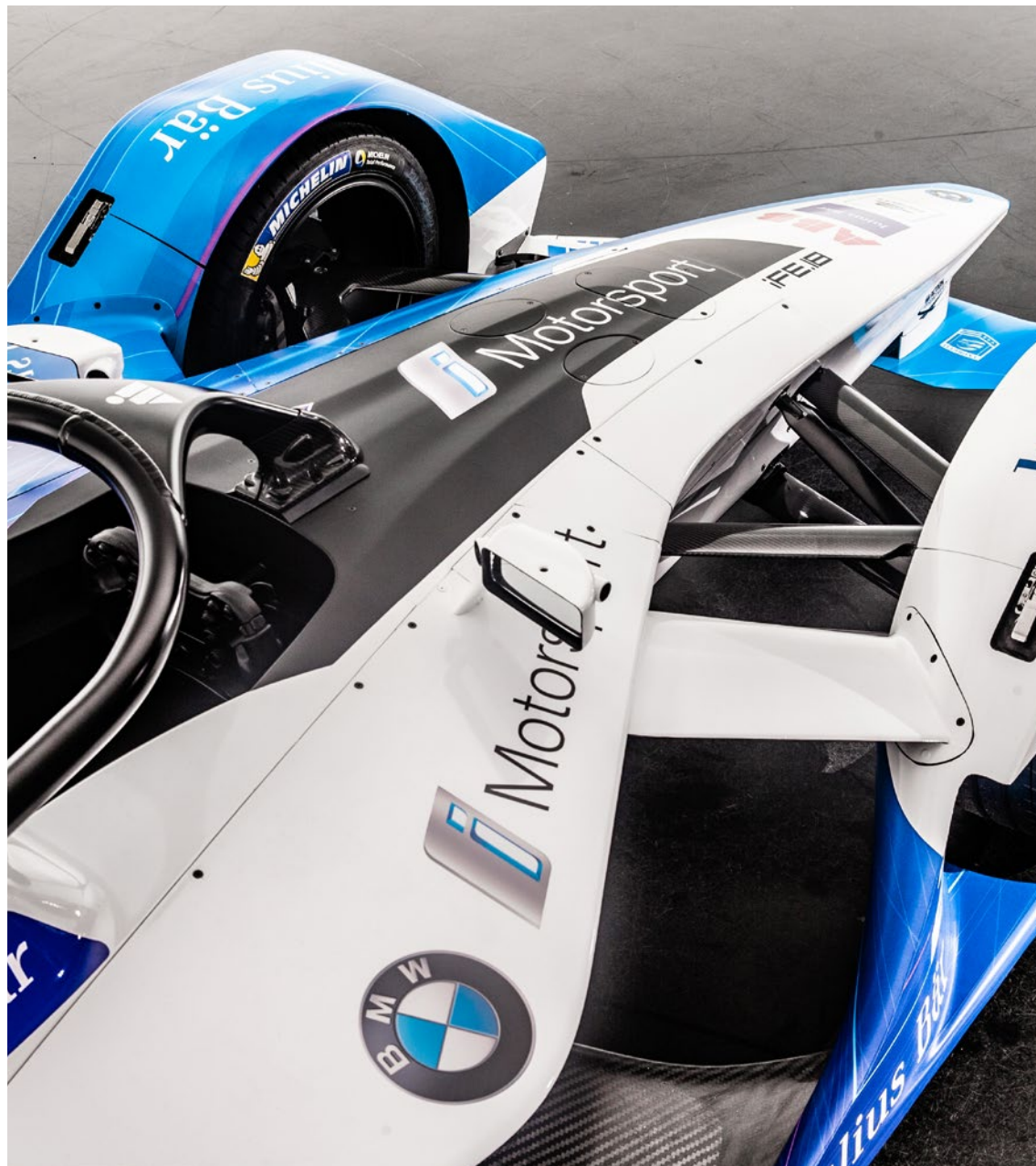
Fahrer

Herausforderung

Partner

► **Pressekontakt**

PRESSEKONTAKT.



Jörg Kottmeier

Leiter BMW Sportkommunikation
Tel.: +49 (0)170 566 61 12
E-Mail: joerg.kottmeier@bmw.de

Matthias Schepke

Tel.: +49 (0)151 601 90450
E-Mail: matthias.schepke@bmw.de

Media Website.

www.press.bmwgroup.com

BMW Motorsport im Web.



22