

# La BMW Serie 6 Gran Coupé. Indice.



<b>1. Eleganza in movimento.</b>	
<b>La BMW Serie 6 Gran Coupé.</b>	
(Versione riassuntiva) .....	2
<b>2. Il design:</b>	
una dimensione nuova dell'estetica. ....	7
<b>3. L'esperienza di guida:</b>	
sportività raffinata. ....	13
<b>4. BMW ConnectedDrive nella BMW Serie 6 Gran Coupé:</b>	
interconnessione intelligente per un'esperienza più intensa. ....	19
<b>5. Scocca e sicurezza:</b>	
funzionalità moderna e protezione completa. ....	25
<b>6. Equipaggiamenti:</b>	
esclusivi, raffinati, inconfondibili. ....	28
<b>7. La produzione:</b>	
processi ottimizzati per una qualità che non conosce compromessi. ....	32
<b>8. Dati tecnici.</b> .....	35
<b>9. Diagrammi di coppia e di potenza.</b> .....	41
<b>10. Dimensioni esterne ed interne.</b> .....	44



# 1. Eleganza in movimento. La BMW Serie 6 Gran Coupé.

Con la presentazione della BMW Serie 6 Gran Coupé, BMW celebra il proprio ingresso in un segmento automobilistico nuovo. Dopo la Cabrio e la Coupé, il terzo modello della BMW Serie 6 si posiziona come combinazione affascinante di estetica, sportività, comfort di viaggio ed equipaggiamenti di lusso. L'eleganza stilistica del design colloca la coupé a quattro porte in una posizione speciale nella storia del marchio BMW. La potenza dei motori e l'elevato livello della tecnica di assetto garantiscono un'esperienza di guida sportiva. Ma la BMW Serie 6 Gran Coupé si distingue anche per un'offerta di equipaggiamenti esclusivi, una generosa abitabilità nella zona posteriore e un livello di funzionalità straordinario per un modello coupé a quattro porte del segmento automobilistico superiore. La versatilità viene offerta di serie con un terzo sedile posteriore e sedili posteriori abbattibili.

Le motorizzazioni dotate della tecnologia BMW TwinPower Turbo garantiscono alla BMW Serie 6 Gran Coupé dinamismo di guida, silenziosità di esercizio ed efficienza. La BMW 650i Gran Coupé monta per la prima volta un nuovo motore V8 da 330 kW/450 CV dalla potenza ed efficienza ottimizzate. Analogamente ai motori a sei cilindri della BMW 640i Gran Coupé e della BMW 640d Gran Coupé, il propulsore è stato combinato con un cambio automatico sportivo a otto rapporti di serie e con numerosi accorgimenti della tecnologia BMW EfficientDynamics. L'equipaggiamento di serie di tutti i modelli include il pulsante di selezione della modalità di guida con il modo ECO PRO e la funzione start/stop automatico.

Il carattere esclusivo della BMW Serie 6 Gran Coupé è il risultato dello stile lussuoso e raffinato degli interni e del ricco equipaggiamento di serie che comprende fari allo xeno, climatizzatore automatico bizona, rivestimenti in pelle e sedili a regolazione elettrica con funzione di memoria, nonché l'ampia gamma di optional innovativi come i fari adattivi a LED e il Bang & Olufsen High End Surround Sound System. Inoltre, già al momento del lancio, saranno disponibili per la BMW Serie 6 Gran Coupé il pacchetto M Sport e un programma ad hoc di BMW Individual.

## **Il design: eleganza atletica e atmosfera esclusiva.**

La BMW Serie 6 Gran Coupé abbina lo stile straordinario e il dinamismo di una coupé con le funzionalità ampliate di una vettura a quattro porte. La BMW Serie 6 Gran Coupé misura 5 007 millimetri in lunghezza, 1894 millimetri in larghezza e 1 392 millimetri in altezza. Le proporzioni tipiche di una BMW sono accentuate da un cofano motore allungato, dalle linee atletiche, dal passo della vettura lungo 2 968 millimetri, che le dona una linea fortemente slanciata, e dall'abitacolo arretrato. Con la sua altezza ridotta e la linea del tetto che degrada dolcemente verso la coda, la BMW Serie 6 Gran Coupé definisce nuovi parametri di riferimento per l'estetica di un'automobile a quattro porte.

Nel frontale, spiccano le modanature galvanizzate, incastonate tra la presa d'aria e i fari fendinebbia. I doppi fari tondi bixeno con anelli luminosi lavorati tridimensionalmente generano il look tipico e un design notturno caratteristico del marchio. Nei proiettori adattivi con tecnologia LED, disponibili come optional, gli anelli luminosi sono appiattiti lungo il bordo superiore ed inferiore. Le luci abbaglianti ed anabbaglianti sono generate da unità LED che sono posizionate su nervature orizzontali al centro dei due anelli luminosi e che dirigono la loro luce verso i riflettori antistanti.

La linea bassa della carrozzeria si evidenzia soprattutto nella vista di profilo. Grazie alla vetratura che si estende fino al montante C, l'abitacolo si presenta basso e slanciato, nel tipico stile di una coupé. Le porte hanno i cristalli laterali senza cornice, nella più classica tradizione di una coupé. In più, i cristalli laterali allungati ottimizzano l'irradiazione di luce nell'abitacolo, accentuando la sensazione di spaziosità. La scritta del modello "Gran Coupé" stampata sul caratteristico gomito dell'ingegnere Hofmeister nella zona di passaggio del montante C dona un ulteriore tocco di esclusività.

Nella sezione posteriore, l'orizzontalità delle linee e l'aumento della larghezza sottolineano la robustezza della vettura. Un altro stilema della BMW Serie 6 Gran Coupé è costituito dalla terza luce di stop lungo il bordo del tetto a coprire l'intera larghezza del lunotto.

Il design degli interni, che crea un collegamento armonioso tra i sedili anteriori e la zona posteriore, è l'incarnazione della perfetta combinazione di

eleganza, lusso e dinamismo. Il cockpit orientato al guidatore, il sedile del passeggero circondato da superfici elegantemente sinuose e la ricca offerta di spazio della zona posteriore offrono comfort di viaggio in un ambiente raffinato e lussuoso. Nella sezione posteriore, il passo allungato di 113 millimetri rispetto alla BMW Serie 6 Coupé determina un aumento sensibile dello spazio per le gambe. L'architettura degli interni conferisce alla BMW Serie 6 Gran Coupé una versatilità straordinaria. Nella zona posteriore, due passeggeri possono godersi un eccellente comfort di viaggio. Inoltre, nei percorsi più brevi è possibile utilizzare anche un terzo sedile. La soluzione di carico passante e i sedili posteriori abbattibili accrescono ulteriormente la funzionalità della vettura, permettendo di ampliare il volume del bagagliaio da 460 litri a un massimo di 1 265 litri.

### **L'esperienza di guida: dinamismo e comfort sovrani.**

I motori con tecnologia BMW TwinPower Turbo disponibili per la BMW Serie 6 Gran Coupé offrono la combinazione perfetta di sportività ed efficienza. Il propulsore a benzina sei cilindri in linea della BMW 640i Gran Coupé eroga 235 kW/320 CV, il sei cilindri diesel della BMW 640d Gran Coupé raggiunge i 230 kW/313 CV. Nel terzo trimestre del 2012, la gamma verrà completata dal modello V8 della BMW 650i Gran Coupé con 330 kW/450 CV che sarà disponibile anche con la trazione integrale xDrive. Nella nuova generazione del propulsore a otto cilindri la tecnologia BMW TwinPower Turbo includerà, oltre a due turbocompressori e all'iniezione diretta di benzina High Precision Injection, anche il comando variabile VALVETRONIC.

Analogamente ai due modelli a sei cilindri, anche la BMW 650i Gran Coupé sarà equipaggiata con un cambio automatico sportivo a otto rapporti, con la funzione start/stop automatico e il modo ECO PRO attivabile attraverso il pulsante di selezione della modalità di guida e accelererà da 0 a 100 km/h in 4,6 secondi con un consumo medio di carburante di 8,6 – 8,9 litri per 100 chilometri. Il valore di accelerazione della BMW 640i Gran Coupé è di 5,4 secondi, il suo consumo medio di carburante di 7,7 – 7,9 litri per 100 chilometri. La BMW 640d Gran Coupé accelera anch'essa da 0 a 100 km/h in 5,4 secondi e per percorrere 100 chilometri consuma tra i 5,5 e i 5,7 litri di gasolio (valori di consumo in base al ciclo di prova UE, variabile a seconda della misura degli pneumatici in uso).

Questo straordinario rapporto tra piacere di guida e consumo di carburante è il risultato dell'alto rendimento dei motori e del cambio automatico, nonché della singolare varietà di accorgimenti della tecnologia BMW EfficientDynamics. Oltre al modo ECO PRO e alla funzione start/stop automatico, trovano impiego, in combinazioni specifiche per ogni modello, la funzione di recupero dell'energia di frenata, lo sterzo elettromeccanico, gruppi secondari comandati in base al fabbisogno effettivo, il compressore del climatizzatore disaccoppiabile, sistemi costruttivi leggeri intelligenti, il controllo attivo delle prese d'aria e un sistema di regolazione dell'assetto con tecnologia delle pompe funzionante in base alla richiesta effettiva.

La tecnica di assetto della BMW Serie 6 Gran Coupé è composta da un asse anteriore a doppio snodo e da un asse posteriore Integral, inoltre da un servosterzo elettromeccanico con funzione Servotronic. Come optional sono disponibili il Dynamic Damper Control, il sistema Adaptive Drive con stabilizzazione antirollio e l'Integral Active Steering.

L'equipaggiamento di sicurezza di serie include tra l'altro airbag frontali, airbag laterali integrati negli schienali dei sedili, airbag per la protezione della testa per i passeggeri della fila anteriore e posteriore, cinture automatiche a tre punti in tutti i sedili, poggiatesta attivi, limitatori di sforzo e tendicintura per la zona anteriore e ancoraggi ISOFIX per i seggiolini dei bambini nella zona posteriore. Per ottimizzare il peso si è ricorso a sistemi costruttivi leggeri intelligenti. Sia le porte che il cofano motore, così come una grande parte della tecnica di assetto, incluse le molle, sono stati realizzati in alluminio. La fiancate anteriori sono costruite in materiale termoplastico, il cofano del bagagliaio è in fibra di vetro termoplastica.

### **Gli equipaggiamenti: dettagli esclusivi, tecnologia innovativa.**

La ricca e raffinata dotazione di serie della BMW Serie 6 Gran Coupé include, oltre al cambio automatico sportivo a otto rapporti, anche gli allestimenti in pelle, sedili a regolazione elettrica con funzione di memoria, climatizzatore automatico bizona, fari allo xeno e la radio Professional con sistema di altoparlanti HiFi. In più, numerosi optional esclusivi permettono di aggiungere un ulteriore tocco di personalizzazione. Un highlight della gamma di optional è costituito indubbiamente dai proiettori adattivi con

tecnologia LED e dal Bang & Olufsen High End Surround Sound System. Inoltre, già al momento del lancio sul mercato verranno offerti un pacchetto M Sport concepito appositamente per il nuovo modello e una serie di optional di BMW Individual sviluppati in esclusiva per la BMW Serie 6 Gran Coupé.

L'offerta di sistemi di assistenza alla guida e di servizi di mobilità di BMW ConnectedDrive include per esempio il BMW Head-Up-Display con rappresentazione grafica che utilizza l'intera gamma cromatica, l'assistente di parcheggio, la videocamera Surround View, la funzione di avvertimento di rischio di tamponamento con funzione frenante in combinazione con l'Active Cruise Control con funzione di Stop&Go, il sistema di avvertimento di abbandono della carreggiata, il sistema di avvertimento di cambio corsia, l'indicatore Speed Limit Info, l'assistente fari abbaglianti e la telecamera Night Vision BMW con riconoscimento delle persone.

**Produzione nello stabilimento BMW di Dingolfing:  
il massimo livello qualitativo.**

La BMW Serie 6 Gran Coupé viene costruita nello stabilimento BMW di Dingolfing, il più grande sito produttivo della rete di produzione mondiale del BMW Group. Qui nascono, oltre ai modelli Coupé e Cabrio della BMW Serie 6, anche i modelli della BMW Serie 5 e le ammiraglie di lusso della BMW Serie 7.

## 2. Il design: una dimensione nuova dell'estetica.



- **Prima coupé a quattro porte nella storia del marchio BMW.**
- **Estetica altamente attraente grazie all'armonia delle proporzioni e al caratteristico linguaggio formale della BMW Serie 6.**
- **Interni lussuosi con marcato orientamento al guidatore, terzo sedile di serie e generosa abitabilità nella zona posteriore.**

Nel design della scocca della BMW Serie 6 Gran Coupé il linguaggio formale della BMW Serie 6 è stato applicato tenendo conto delle caratteristiche di un'automobile a quattro porte.

La BMW Serie 6 Gran Coupé deve il proprio appeal all'armonia delle proporzioni, alla precisione delle linee e alle superfici morbidamente modellate. La BMW Serie 6 Gran Coupé supera la BMW Serie 6 Coupé di 113 millimetri sia in lunghezza (5 007 millimetri) sia nel passo (2 968 millimetri). Questa crescita si traduce soprattutto in un aumento del comfort di seduta nella zona posteriore. La larghezza della vettura è di 1 894 millimetri, l'altezza di 1 392 millimetri.

Il cockpit orientato al guidatore, il posto del passeggero anteriore circondato da eleganti superfici sinuose, il collegamento armonioso tra i sedili anteriori e la zona posteriore, così come l'ampia abitabilità dei sedili posteriori garantiscono un intenso piacere di guida e l'utilizzo del potenziale dinamico della vettura, nonché un elevato comfort di viaggio in un ambiente raffinato e lussuoso. La BMW Serie 6 Gran Coupé offre un'abitabilità eccellente per viaggiare in quattro e una versatilità straordinaria per una vettura del segmento di appartenenza. Nella zona posteriore è integrato di serie un terzo sedile, adatto per i percorsi più brevi.

## **Modulo frontale: immagine incisiva e forte orientamento verso la strada.**

Le grosse prese d'aria, il doppio rene BMW leggermente inclinato in avanti e montato basso, i doppi fari tondi tipici del marchio e le linee convergenti del cofano motore che insieme formano una V donano al modulo frontale un'immagine fortemente espressiva. Il doppio rene BMW è mantenuto largo per accentuare lo stile sportivo: il carattere "shark-nose" è sottolineato dalle nervature leggermente curve nella sezione superiore. In alternativa ai fari allo xeno di serie, sono disponibili per la BMW Serie 6 Gran Coupé anche i proiettori adattivi a LED con anelli luminosi tridimensionali a LED per la luce di posizione e diurna che emettono un fascio luminoso bianchissimo, appiattiti nella parte inferiore e superiore e sovrapposti lungo il bordo superiore da una luce di accento realizzata anche essa con unità LED. Il risultato è un'interpretazione nuova del tipico sguardo concentrato che caratterizza le automobili BMW, facilmente riconoscibile sia di giorno che di notte. Entrambe le luci, quella abbagliante ed anabbagliante, vengono generate dai due anelli luminosi, così da accentuare in ogni situazione il tipico design del marchio con i doppi fari tondi. Le sorgenti luminose sono costituite da unità LED sistemate al centro di una nervatura orizzontale, che dirigono la loro luce verso i riflettori antistanti. La forma tridimensionale con un elemento trasparente che allunga esteticamente gli anelli luminosi esalta l'affascinante tecnologia LED anche nella vista laterale. Gli stessi indicatori di direzione sistemati sotto gli anelli luminosi sono alimentati da unità LED.

I passaruota bombati sottolineano la larghezza della sezione frontale della vettura, analogamente alle luci fendinebbia LED montate alle due estremità. La presa d'aria inferiore è tripartita: la suddivisione è stata realizzata attraverso delle modanature galvanizzate dalla forma a L, disegnate appositamente per la BMW Serie 6 Gran Coupé. Il loro andamento riprende il contorno delle linee del cofano motore e del doppio rene BMW, così da esprimere con maggiore intensità l'orientamento verso la strada della sezione frontale.

## **Vista laterale: eleganza atletica e sportività naturale.**

Con il suo cofano motore lungo e fortemente modellato, l'abitacolo arretrato che degrada nel cofano del bagagliaio descrivendo la tipica linea dinamica di un modello coupé, il passo lungo e gli sbalzi tenuti corti,



la BMW Serie 6 Gran Coupé presenta le tipiche proporzioni del marchio interpretandole in una nuova chiave. L'immagine inedita è caratterizzata dalle quattro porte, dal passo allungato rispetto agli altri modelli della BMW Serie 6 e dall'abitacolo più spazioso. Un altro particolare che distingue la vista di profilo della BMW Serie 6 Gran Coupé è la linea filante del tetto che degrada dolcemente verso la coda della vettura.

Nella vista laterale la combinazione di sportività, di esclusività raffinata e di funzionalità sofisticata si manifesta in modo evidente. Grazie alla grafica dei cristalli laterali che include una grande parte del montante C, l'abitacolo si presenta basso e slanciato, nel tipico stile di una coupé. Inoltre, la maggiore ampiezza dei cristalli laterali ottimizza l'irradiazione della luce accentuando anche la sensazione di spaziosità nell'abitacolo e assicurando un'ottima visuale in tutte le direzioni, anche nella zona posteriore. A richiesta, i cristalli laterali possono essere incorniciati da una raffinata Chromline esterna. Nella parte posteriore del cristallo laterale il caratteristico gomito dell'ingegnere Hofmeister nella sezione del montante C è stato abbellito ulteriormente dalla scritta "Gran Coupé" protetta da un vetro.

Le superfici stilisticamente filanti, che partono dalla sezione frontale della vettura e si aprono nel loro sviluppo verso il posteriore, coprendo così l'intera lunghezza della scocca per sfociare nella coda muscolosa della vettura, donano alla BMW Serie 6 Gran Coupé una marcata sportività. Analogamente agli altri modelli della BMW Serie 6, anche qui è la struttura di base è stata disegnata attraverso delle linee secche, definite con la massima precisione. La caratteristica linea di cintura che nasce nell'elemento a branchia del passaruota anteriore e include le maniglie apriporta, si estende lungo l'intera lunghezza della vettura fino alla coda, accentuando l'eleganza atletica nella vista di profilo. Nella zona delle ruote posteriori le superfici sotto la linea di cintura si allungano verso l'esterno, rafforzando l'impressione di una vettura potente che poggia stabilmente sulla strada.

Una seconda linea caratteristica nasce nella bombatura del passaruota anteriore e si sviluppa tra l'elemento a branchia e la porta, proseguendo inizialmente verso il basso per seguire, successivamente, un andamento orizzontale fino alla coda. La superficie liscia nella zona dei longheroni

lateralmente sottoporta forma un'ombra che accentua l'immagine muscolosa della vista di profilo.

### **Disegno della coda: linee orizzontali e superfici pulite.**

Il look atletico della coda della vettura viene esaltato da linee orizzontali e superfici strutturate con la massima precisione come evidente richiamo alla stabilità di traiettoria della BMW Serie 6 Coupé e all'orientamento sportivo della vettura. La forma della coda si allarga verso il basso, con i passaruota sempre sporgenti. Nella vista posteriore questo produce un baricentro estetico particolarmente basso. Tutti gli elementi della coda sono tenuti bassi e larghi. I passaruota fortemente bombati e sporgenti attirano l'attenzione sulla carreggiata larga, sottolineando così il carattere orizzontale della vista posteriore. Rispetto agli altri modelli della BMW Serie 6, le superfici del cofano posteriore e della minigonna posteriore sono più ampie. Il longherone dal design più pulito accentua il volume della coda, valorizzandone i dettagli principali, come i gruppi ottici posteriori e i terminali di scarico.

I gruppi ottici posteriori bipartiti con una configurazione a L presentano la tipica forma dei modelli della BMW Serie 6 e generano con due strisce luminose alimentate da unità LED il classico design notturno delle automobili della casa di Monaco. La terza luce di stop è stata integrata nel tetto e si estende lungo l'intera larghezza del lunotto.

### **Interni: orientamento al guidatore e ambiente lussuoso.**

Gli interni della BMW Serie 6 Gran Coupé offrono il tipico orientamento al guidatore del marchio BMW nella particolare configurazione del cockpit e un elevato comfort di viaggio in un ambiente lussuoso e raffinato. La zona centrale della plancia portastrumenti è leggermente inclinata verso il guidatore. Nella superficie della consolle centrale rivolta verso il guidatore sono stati integrati il selettore di marcia del cambio automatico e il pulsante di selezione della modalità di guida, così come il pulsante di comando del freno di stazionamento.

Il sistema di comando iDrive, montato di serie, include un monitor di bordo a schermo piatto. In combinazione con il sistema di navigazione Professional, la BMW Serie 6 Gran Coupé viene dotata di un display da 10,2 pollici impreziosito da una cornice cromata.

Il collegamento stilistico con la seconda fila di sedili viene creato dalle linee orizzontali allungate che attraversano l'intero abitacolo della BMW Serie 6 Gran Coupé e ne accentuano la generosa abitabilità. Le linee dei pannelli interni delle porte si estendono fino alla zona posteriore con il tipico andamento elegante della BMW Serie 6, includendo come elemento stilistico anche il montante B. La consolle centrale che si allunga fino alla zona posteriore rafforza ulteriormente l'impressione di spaziosità dell'abitacolo.

### **Sportività e ampia abitabilità nella zona posteriore.**

Gli interni della BMW Serie 6 Coupé offrono un'esperienza di guida caratterizzata da sportività ed esclusività in un ambiente disegnato su misura. La linea del montante del tetto riprende all'interno dell'abitacolo l'andamento sinuoso del tetto. I sedili posteriori esterni sono confortevoli e offrono un ottimo contenimento, con in più il vantaggio di consentire un'ampia libertà di movimento per le gambe e un'ottima visuale in avanti e verso l'esterno. Il livello di comfort della zona posteriore è stato ulteriormente ottimizzato inserendo delle bocchette d'aria supplementari nella consolle centrale. Per accentuare il carattere versatile della BMW Serie 6 Gran Coupé, è inclusa nella dotazione di serie la possibilità di utilizzare anche un terzo sedile durante i percorsi più brevi.

Per la carrozzeria della BMW Serie 6 Gran Coupé sono disponibili otto tinte metallizzate e due colori pastello. Altre verniciature esclusive vengono offerte nell'ambito del programma BMW Individual e in combinazione con il pacchetto M Sport. All'interno, la sportività elegante e l'ambiente lussuoso possono essere ulteriormente adattati allo stile individuale del cliente attraverso una scelta personalizzata delle tinte e dei materiali.

L'equipaggiamento di serie in pelle Dakota viene offerto in tre colori, l'esclusiva pelle Nappa, disponibile come optional, è ordinabile in quattro tinte. A richiesta, anche la plancia portastrumenti, i pannelli interni delle porte e la consolle centrale possono essere rivestiti nell'esclusiva pelle

Nappa. Al posto delle cuciture nere dei bordini vengono proposte anche doppie cuciture colorate in contrasto. Per le modanature sono disponibili quattro varianti. Un altro optional è costituito dalle applicazioni ceramiche previste per il selettore di marcia, il controller dell'iDrive e altri elementi di comando.



### **3. L'esperienza di guida: sportività raffinata.**

- **Motori a benzina e diesel sei cilindri in linea con tecnologia BMW TwinPower Turbo.**
- **Anteprima del nuovo motore V8 con tecnologia BMW TwinPower Turbo e VALVETRONIC, tutte le motorizzazioni con funzione start/stop automatico e modo ECO PRO.**
- **Come optional Integral Active Steering, Adaptive Drive, trazione integrale intelligente BMW xDrive.**

I potenti motori sei cilindri in linea e V8 con tecnologia BMW TwinPower Turbo di ultima generazione conferiscono a ogni variante di modello della BMW Serie 6 Gran Coupé un notevole potenziale sportivo. Briosità, erogazione lineare di potenza e silenziosità di esercizio caratterizzano i propulsori del marchio e, naturalmente, la loro elevata efficienza. Il pluripremiato motore sei cilindri in linea a benzina con turbocompressore Twin-Scroll, iniezione diretta di carburante e VALVETRONIC eroga nella BMW 640i Gran Coupé una potenza massima di 235 kW/320 CV. Il propulsore diesel sei cilindri in linea con sovralimentazione bistadio e iniezione diretta di carburante Common-rail di ultima generazione montato nella BMW 640d Gran Coupé mette a disposizione una combinazione raramente riscontrabile anche nella categoria automobilistica superiore tra una potenza di punta di 230 kW/313 CV e un consumo medio di carburante di 5,5 – 5,7 litri per 100 chilometri (valori in base al ciclo di prova UE, a seconda della misura dei pneumatici selezionata). La gamma di modelli viene completata dalla BMW 650i Gran Coupé. Il suo nuovo motore V8, dotato anch'esso del comando valvole variabile VALVETRONIC, eroga 330 kW/450 CV.

L'equipaggiamento di serie di tutte le varianti di modello include il cambio automatico sportivo a otto rapporti e il pulsante di selezione della modalità di guida che prevede anche il modo ECO PRO per uno stile di guida dai consumi particolarmente ridotti. La funzione start/stop automatico,

disponibile di serie su tutti i modelli, contribuisce ulteriormente ad una maggiore efficienza.

La perfetta trasformazione della potenza del motore in dinamica di guida e le eccellenti caratteristiche di comfort della BMW Serie 6 Gran Coupé sono dovute anche alla sua sofisticata tecnica di assetto. Il servosterzo elettromeccanico di serie include la funzione Servotronic. Come optional sono disponibili, inoltre, il Dynamic Damper Control, l'Integral Active Steering e il sistema Adaptive Drive con stabilizzazione antirollio.

Al momento del lancio nel terzo trimestre del 2012, la BMW 650i Gran Coupé sarà disponibile anche con trazione integrale intelligente BMW xDrive. Il controllo elettronico del sistema interconnesso con la regolazione della stabilità di guida DSC (Dynamic Stability Control) garantisce una trazione ideale, sicurezza ai massimi livelli, una migliore maneggevolezza e un'erogazione ottimale della potenza in tutte le condizioni meteorologiche e stradali.

### **Più potenza, più efficienza: motore V8 con tecnologia BMW TwinPower Turbo e VALVETRONIC.**

Nel modello top di gamma BMW 650i Gran Coupé viene presentata per la prima volta la nuova generazione del motore V8 da 4 400 cm<sup>3</sup> con tecnologia BMW TwinPower Turbo. I due turbocompressori sistemati nello spazio a V tra le due bancate di cilindri e l'iniezione diretta di carburante High Precision Injection sono stati completati dal comando valvole variabile VALVETRONIC che ottimizza sia il rendimento che la rapidità di risposta del propulsore.

Il nuovo pacchetto tecnologico ha permesso di aumentare la potenza di punta a 330 kW/450 CV, disponibile tra i 5 500 g/min, e la coppia massima che raggiunge adesso i 650 Newtonmetri ed è richiamabile a regimi compresi tra i 2 000 e i 4 500 g/min. In più, vengono influenzati positivamente il consumo di carburante e le emissioni. La BMW 650i Gran Coupé accelera da 0 a 100 km/h in 4,6 secondi. Il consumo medio di carburante è di 8,6 – 8,9 litri per 100 chilometri, il valore di CO<sub>2</sub> è di 199 – 206 grammi per chilometro (valori provvisori, valori di consumo di carburante e delle emissioni in base al ciclo di prova UE, variazioni a seconda della misura dei pneumatici in uso).

La spinta del motore V8 può essere sfruttata in modo ancora più intenso nelle accelerazioni dinamiche in combinazione con la trazione integrale intelligente xDrive. La ripartizione della forza controllata elettronicamente tra ruote anteriori e posteriori ottimizza sia la trazione che la stabilità di guida e, in più, l'agilità della BMW 650i xDrive Gran Coupé che impiega solo 4,4 secondi per l'accelerazione da 0 a 100 km/h. Il suo consumo medio di carburante è di 9,2 – 9,4 litri per 100 chilometri, le emissioni di CO<sub>2</sub> sono di 215 – 219 grammi per chilometro (valori provvisori, valori di consumo di carburante e delle emissioni in base al ciclo di prova UE, variazioni a seconda della misura dei pneumatici in uso).

**Motore sei cilindri in linea e tecnologia BMW TwinPower Turbo: la combinazione ideale sia per i motori a benzina che diesel.**

Anche nel motore a benzina sei cilindri in linea della BMW 640i Gran Coupé la tecnologia BMW TwinPower Turbo comprende un sistema di sovralimentazione, High Precision Injection e VALVETRONIC. A differenza del motore V8, il turbocompressore del sei cilindri funziona seguendo il principio TwinScroll. I flussi di scarico pulsanti provenienti rispettivamente da tre cilindri vengono convogliati separatamente, a forma di spirale, alla ruota della turbina. Da una cilindrata di 3 000 cm<sup>3</sup> vengono erogati così 235 kW/320 CV a 5 800 – 6 000 g/min. Il motore mette a disposizione la sua coppia massima di 450 Newtonmetri tra i 1 300 e i 4 500 g/min. La BMW 640i Gran Coupé accelera da 0 a 100 km/h in 5,4 secondi. Il consumo medio di carburante è di 7,7 – 7,9 litri per 100 chilometri, il valore di CO<sub>2</sub> è di 179 – 183 grammi per chilometro (valori in base al ciclo di prova UE, variazioni a seconda della misura dei pneumatici in uso).

La tecnologia BMW TwinPower Turbo del motore diesel sei cilindri in linea della BMW 640d Gran Coupé si basa sul sistema di sovralimentazione variabile a doppio stadio di ultima generazione e sull'iniezione diretta Common-Rail con iniettori piezoelettrici. Il motore in alluminio da 3 000 cm<sup>3</sup> raggiunge la sua potenza massima di 230 kW/313 CV a un regime di 4 400 g/min e già a 1 500 – 2 500 g/min mette a disposizione una coppia di punta di 630 Newtonmetri. Questi valori sono possibili grazie all'interazione precisamente coordinata fra un piccolo turbocompressore variabile e un compressore più grande che, insieme, provvedono all'erogazione ottimale di potenza a tutte le richieste di carico.

La BMW 640d Gran Coupé accelera da 0 a 100 km/h in 5,4 secondi. Il consumo medio di carburante è di 5,5 – 5,7 litri per 100 chilometri, il valore di CO<sub>2</sub> è di 146 – 149 grammi per chilometro (valori in base al ciclo di prova UE, variazioni a seconda della misura dei pneumatici in uso).

In tutte le varianti di modello, la trasmissione di potenza avviene con un cambio automatico sportivo a otto rapporti compreso nella dotazione di serie. Gli innesti rapidi migliorano la risposta su strada e ottimizzano l'efficienza. Per la selezione manuale dei rapporti sono disponibili anche dei paddles al volante.

### **Sofisticata tecnica di assetto per un equilibrio perfetto tra dinamismo e comfort.**

La tecnica di assetto della BMW Serie 6 Gran Coupé si basa su un asse anteriore a doppio snodo e un asse posteriore Integral, entrambi realizzati quasi interamente in alluminio. Il loro principio costruttivo offre le premesse ideali per assicurare caratteristiche di guida sportive in combinazione con una taratura confortevole delle sospensioni.

La BMW Serie 6 Gran Coupé è disponibile con l'optional Dynamic Damper Control. Gli ammortizzatori a regolazione elettronica seguono adattivamente le particolarità del fondo stradale e lo stile di guida del conducente. Le caratteristiche di guida possono essere ulteriormente ottimizzate dal sistema Adaptive Drive con stabilizzazione antirollio, offerto come optional. Gli stabilizzatori a controllo elettronico riducono per esempio il coricamento laterale della vettura nelle curve percorse ad alta velocità e durante i cambi di direzione improvvisi.

Il servosterzo elettromeccanico offre di serie la funzione Servotronic che garantisce una regolazione della servoassistenza in funzione della velocità. In questo sistema la servoassistenza in funzione della velocità è generata da un elettromotore.

La BMW Serie 6 Gran Coupé è l'unica vettura del segmento di appartenenza equipaggiabile con l'optional Integral Active Steering. Oltre alla regolazione della servoassistenza in funzione della velocità e dell'angolo di sterzo delle ruote anteriori, l'Integral Active Steering interviene anche



anche sull'angolo di sterzo delle ruote posteriori. Le precisione degli angoli di sterzata assicura un elevato livello di agilità nelle situazioni di guida altamente dinamiche e reazioni confortevoli e sicure della vettura nelle manovre di cambio corsia e nella guida in curva, nonché una maneggevolezza ottimizzata nei tornanti stretti e nella circolazione in città.

### **Tasto di selezione della modalità di guida: setup ideale premendo un pulsante.**

Il pulsante di selezione della modalità di guida inserito nella consolle centrale permette di selezionare le differenti tarature della vettura "COMFORT", "SPORT", "SPORT+" e il modo ECO PRO. In combinazione con gli optional Dynamic Damper Control o Adaptive Drive è disponibile anche la modalità di guida "COMFORT+". Il pulsante di selezione della modalità di guida influenza la progressione del pedale dell'acceleratore, la rapidità di risposta del motore, la curva caratteristica della servoassistenza, le impostazioni del DSC, la dinamica di cambiata del cambio automatico e, qualora disponibile nella vettura, anche la mappatura degli ammortizzatori e la stabilizzazione antirollio.

Il modo ECO PRO supporta uno stile di guida parco nei consumi a bassi regimi motore. Il controllo mirato della potenza degli utilizzatori elettrici, come il climatizzatore, il riscaldamento dei sedili e degli specchietti retrovisori esterni, assicura una gestione dell'energia particolarmente efficiente. Indicatori specifici informano per esempio sul guadagno di autonomia in chilometri e forniscono dei suggerimenti per uno stile di guida ad efficienza ottimizzata nella situazione momentanea.

Premendo un pulsante il conducente attiva un setup preconfigurato e ben bilanciato che nella BMW 640d Gran Coupé include anche il feedback sonoro del motore. A questo scopo, la sonorità naturale del motore viene amplificata e trasferita nell'abitacolo in base alla situazione di guida del momento e alla configurazione impostata tramite il pulsante di selezione della modalità di guida. L'elaborazione digitale dei segnali da parte del sistema funziona attraverso uno scambio diretto di dati con la centralina del motore e considera sia il numero di giri del propulsore che la coppia e la velocità. Il guidatore ottiene così un feeling particolarmente preciso dello

stato di carico del motore e ne percepisce con maggiore intensità l'erogazione di potenza nelle diverse situazioni di guida.

Un altro tasto serve a definire separatamente le impostazioni del DSC, così da attivare la modalità di trazione DTC (Dynamic Traction Control) che facilita per esempio la partenza sulla sabbia o nella neve profonda. Nella modalità di guida DSC-Off entra in azione un intervento dinamico dei freni, simile alla funzione elettronica di bloccaggio del differenziale dell'asse posteriore. Per ottimizzare la trazione durante le accelerazioni nelle curve strette la ruota motrice che tende a slittare viene opportunamente frenata in modo mirato, così da generare la spinta attraverso l'altra ruota dello stesso asse.

Anche il freno elettronico di stazionamento della BMW Serie 6 Gran Coupé si comanda con un tasto dalla consolle centrale. Se viene azionato durante la guida, l'impianto frenante viene alimentato con una decelerazione media e una regolazione dell'ABS attraverso il sistema idraulico del DSC. Il freno di stazionamento elettromeccanico include la funzione Auto Hold che aumenta il comfort soprattutto nel traffico Stop & Go. Quando l'automobile si arresta, è tenuta ferma – anche in salita - dalla pressione costante dei freni fintanto che il guidatore non schiaccia il pedale dell'acceleratore. La funzione Auto Hold viene attivata e disattivata attraverso un tasto separato presente sulla consolle centrale.

Grazie alla gestione intelligente dell'energia, la Brake Energy Regeneration montata di serie assicura che la produzione di corrente elettrica per la rete di bordo venga concentrata sulle fasi di rilascio e di frenata. Altri accorgimenti di BMW EfficientDynamics sono il controllo dei gruppi secondari in base al fabbisogno effettivo, lo sterzo elettromeccanico, il compressore del climatizzatore disaccoppiabile e la riduzione della resistenza aerodinamica attraverso una regolazione attiva delle prese d'aria.



## **4. BMW ConnectedDrive nella BMW Serie 6 Gran Coupé: interconnessione intelligente per un'esperienza più intensa.**

- **Posizione esclusiva rispetto alla concorrenza: sistemi di assistenza alla guida interconnessi e servizi di mobilità come il BMW Head-Up-Display, il Park Assistant, le funzioni di ufficio mobile, internet, la Real-Time Traffic Information e le app.**
- **Indicatore Speed Limit Info, avvertimento di abbandono della carreggiata e avvertimento di cambio corsia.**
- **Avvertimento di rischio di tamponamento con funzione frenante con combinazione di telecamera e radar.**

Grazie alla varietà di BMW ConnectedDrive, che non ha confronti su scala mondiale, la BMW Serie 6 Gran Coupé fa scuola nel segmento di appartenenza anche nel campo dei sistemi di assistenza alla guida e dei servizi di mobilità. L'interconnessione intelligente tra guidatore, vettura e ambiente esterno aumenta il comfort, incrementa la sicurezza e permette di vivere l'infotainment a bordo in una dimensione completamente nuova.

### **Active Cruise Control con funzione di Stop & Go.**

La BMW Serie 6 Gran Coupé è equipaggiata di serie con l'Active Cruise Control con funzione frenante. L'optional Active Cruise Control con funzione di Stop & Go include anche la regolazione automatica della distanza rispetto al veicolo che precede e permette una guida rilassata in autostrada e sulle strade extraurbane, assicurando inoltre nel traffico intenso a velocità minima il rispetto della distanza dalla vettura che precede.

La funzione include anche l'avvertimento di rischio di tamponamento con funzione frenante. Questa funzione è attivabile separatamente dalla regolazione della velocità ed è disponibile tra i 15 km/h e la velocità massima. Per calcolare la distanza rispetto al veicolo che precede il sistema utilizza i sensori di un radar e le immagini rilevate da una telecamera posizionata nella zona dello specchietto retrovisore interno, dietro il parabrezza. Il sistema di avvertimento di rischio di tamponamento genera uno scenario di allarme composto da due stadi. Il pre-avvertimento segnala con un segnale ottico nel quadro strumenti la presenza di una possibile

situazione di rischio. La sensibilità del pre-avvertimento è configurabile dal guidatore a vari livelli, secondo le sue preferenze, attraverso il menu del sistema di comando iDrive. Nelle situazioni critiche il guidatore viene invitato ad intervenire attraverso un simbolo lampeggiante e un segnale acustico. Contemporaneamente, si avvia un processo di decelerazione. La vettura frena per un periodo massimo di 1,2 secondi con un valore massimo di decelerazione di 3 m/s<sup>2</sup>.

### **Sistemi con telecamere supportano il guidatore nelle manovre di parcheggio: Surround View e Side View.**

Come integrazione del Park Distance Control (PDC) vengono offerti una telecamera di retromarcia integrata nel cofano del bagagliaio sotto il logo del marchio BMW e il sistema Surround View completo di Side View. Oltre alla telecamera di retromarcia e i sensori di parcheggio, il sistema Surround View utilizza due telecamere integrate negli specchietti retrovisori esterni. I dati rilevati vengono elaborati da un calcolatore centrale che genera un'immagine completa, visualizzata sul Control Display, sia della vettura che della zona circostante nella prospettiva a volo di uccello. Grazie a questa immagine, è possibile eseguire delle manovre di parcheggio con la massima precisione anche negli spazi più ristretti.

Un sistema integrato nell'optional Surround View è la funzione Side View che il guidatore può utilizzare quando la situazione lo raccomanda. Side View lavora con due telecamere integrate nel paraurti anteriore che permettono di osservare il traffico trasversale. Le immagini delle due telecamere vengono trasmesse al Control Display e non offrono solo un maggiore comfort nella manovre di parcheggio ma permettono anche di osservare la situazione del traffico a destra e a sinistra della vettura prima di uscire da passi carrabili stretti o da un autosilo.

### **Maggiore sicurezza al buio: assistente fari abbaglianti e BMW Night Vision.**

L'assistente fari abbaglianti e il sistema di visione notturna BMW Night Vision con riconoscimento delle persone, entrambi disponibili come optional, supportano il guidatore durante la guida al buio. Accendendo e spegnendo automaticamente le luci abbaglianti in base alla situazione di guida del momento, il sistema mette a disposizione del

conducente l'illuminazione ottimale in tutte le situazioni di guida. La seconda generazione del sistema BMW Night Vision utilizza una telecamera termica installata nella sezione frontale ed integrata perfettamente nel design della vettura. La telecamera fornisce al Control Display un'immagine video ad alta definizione che rappresenta in tempo reale persone, animali e altri oggetti che emettono del calore, anche quando si trovano al di fuori del fascio luminoso dei proiettori. Il riconoscimento delle persone offre un livello di sicurezza supplementare: i dati forniti dal video vengono analizzati da una centralina che sulla base di algoritmi intelligenti individua pedoni e ciclisti che si trovano in una possibile rotta di collisione con la vettura. Se il sistema rileva un potenziale rischio per le persone, il guidatore viene messo in guardia attraverso un avvertimento visualizzato sul Control Display e un avviso supplementare nell'Head-Up Display, qualora montato.

**Tutte le informazioni nel campo visivo diretto grazie al BMW Head-Up Display: gamma cromatica completa, simboli realistici, posizione di visualizzazione ideale.**

La nuova generazione del sistema offre una qualità d'immagine nuovamente ottimizzata. Per i grafici adesso è a disposizione l'intera gamma cromatica, così che i simboli possono essere proiettati nei loro colori reali sul parabrezza dove vengono percepiti dal guidatore in modo ergonomicamente ottimale. Inoltre, è stato ampliato il numero d'informazioni dell'Head-Up-Display. A seconda degli equipaggiamenti della vettura, queste possono essere delle informazioni di High-Guiding del sistema di navigazione oppure le indicazioni della Speed Limit Info, i messaggi di Check Control, le indicazioni di stato dell'avvertimento di abbandono della carreggiata e gli avvertimenti del sistema BMW Night Vision.

**Parcheggiare adesso è più facile con l'assistente di parcheggio BMW.**

L'assistente di parcheggio viene offerto come ulteriore optional per la BMW Serie 6 Gran Coupé. Il sistema aiuta il conducente già nella scelta di parcheggi adatti con l'aiuto di sensori a ultrasuoni integrati nella sede dei lampeggiatori di direzione. A una velocità fino a 35 km/h i sensori misurano permanentemente la lunghezza e la larghezza di possibili parcheggi lungo il margine della strada. Durante la manovra di parcheggio il guidatore deve solo premere il pedale dell'acceleratore e del freno e osservare il traffico;

L'assistente di parcheggio esegue i movimenti necessari del volante per il parcheggio in retromarcia. I segnali acustici e visivi del Park Distance Control (PDC) o della telecamera di retromarcia o del sistema Surround View aiutano a rispettare la distanza rispetto alle altre vetture ferme o a eventuali ostacoli.

**Viaggiare sicuri sulla rotta giusta alla velocità ideale: indicatore Speed Limit Info, avvertimento di abbandono della carreggiata e avvertimento di cambio corsia.**

In combinazione con l'optional sistema di navigazione Professional l'indicatore Speed Limit Info ricorda al guidatore i limiti di velocità momentaneamente validi. A questo scopo, la telecamera registra permanentemente sia la segnaletica lungo il margine della strada che la segnaletica verticale dinamica delle autostrade. I dati vengono confrontati con le informazioni memorizzate nel sistema di navigazione. Il sistema considera anche eventuali segnali supplementari oppure limitazioni temporanee, ad esempio in presenza di cantieri. Il limite di velocità rilevato viene visualizzato sul quadro strumenti oppure sull'Head-Up-Display, offerto come optional, attraverso un simbolo del segnale che resta acceso fino alla fine della limitazione. Il sistema memorizza temporaneamente tutti i dati, in modo tale che all'avviamento della vettura, dopo una breve sosta, vengano visualizzati nuovamente gli ultimi limiti e i segnali di divieto validi. Inoltre, la BMW Serie 6 Gran Coupé è equipaggiata di serie con una funzione di limitazione della velocità.

La telecamera installata nello specchietto retrovisore interno viene utilizzata anche per l'avvertimento di abbandono della carreggiata. Il sistema rileva la segnaletica orizzontale almeno su un lato della carreggiata. Una centralina calcola la posizione della vettura in relazione alla segnaletica orizzontale, considerando anche la velocità della vettura. Se viene registrata una variazione accidentale dalla rotta, un segnale di avvertimento sotto forma di vibrazioni del volante richiama l'attenzione del conducente. Il sistema utilizzabile a partire da una velocità di 70 km/h funziona anche in curva, su strade strette e al buio non appena vengono accesi i proiettori. Se il guidatore ha comunicato la propria intenzione di cambiare corsia o direzione attivando la levetta dell'indicatore di direzione, il segnale di avvertimento viene soppresso.

L'optional avvertimento di abbandono della carreggiata allerta il guidatore in caso di situazioni critiche che potrebbero sorgere durante una manovra di sorpasso a causa di vetture in avvicinamento. Il sistema utilizza due sensori integrati nelle ruote posteriori per monitorare la situazione del traffico nelle corsie vicine. La zona rilevata si estende dal cosiddetto angolo morto della carreggiata parallela fino a una distanza di circa 60 metri nella zona posteriore. Un simbolo triangolare giallo integrato nella calotta dello specchietto retrovisore sinistro avverte quando una vettura si trova nella zona critica. Se l'attivazione della levetta dell'indicatore di direzione anticipa una manovra di cambio di corsia, il segnale LED inizia a lampeggiare. Inoltre viene emesso un secondo avvertimento sotto forma di una leggera vibrazione della corona del volante.

### **Servizi di mobilità interconnessi, servizi sulla base di internet e tecnologie per l'integrazione di apparecchi periferici mobili nella vettura.**

Il servizio d'informazioni di BMW ConnectedDrive offre al guidatore un servizio di concierge personale 24 ore su 24. Nel menu di iDrive, premendo il tasto "Servizi d'informazione" è possibile creare un collegamento telefonico con il servizio d'informazioni senza dovere sostenere dei costi supplementari. Gli operatori del call-center cercano indirizzi, mettono a disposizione informazioni sui cosiddetti punti d'interesse, come orari di apertura di centri culturali, aggiornamenti sui voli, indirizzi di ristoranti, prenotazione di alberghi per il guidatore a tariffe particolarmente vantaggiose nel portale HRS, indirizzi delle farmacie di turno, di bancomat o di campi da golf. I numeri telefonici e i dati degli indirizzi possono essere trasmessi direttamente dal call-center al sistema di navigazione della vettura e caricati dal guidatore premendo un pulsante.

Un elemento dei servizi di BMW Assist è anche la chiamata di soccorso ampliata con rilevazione automatica della vettura e valutazione del grado di gravità dell'incidente. BMW Online offre numerosi servizi a bordo sulla base di internet. Nuovi sono l'accesso al portale di valutazione Qype e l'utilizzo di Wiki Local.

Con l'optional App di BMW ConnectedDrive e l'applicazione BMW Connected, i proprietari di un Apple iPhone possono utilizzare diverse

applicazioni supplementari a bordo della vettura, per esempio la funzione web-radio e la visualizzazione al monitor di bordo di messaggi di servizi come Facebook, Twitter e del calendario personale. Grazie all'ampliamento alle News dell'app BMW Connected, oltre ai feed RSS preimpostati adesso è possibile ricevere anche le notizie dai siti web preferiti. In più, la funzione Wiki Local offre la possibilità di selezionare degli articoli di Wikipedia relativi alla posizione attuale, alla destinazione di navigazione o a un codice postale qualsiasi. A richiesta, la Wiki Local Tourguide accompagna il conducente ai punti d'interesse più importanti. Le informazioni sono trasferibili di volta in volta alla vettura anche tramite comando vocale.

### **Informazioni sul traffico in tempo reale:**

#### **Real-Time Traffic Information.**

La Real-Time Traffic Information (RTTI) informa in tempo reale sulla situazione del traffico. Le notizie dettagliate sulla circolazione e i consigli di deviazione vengono trasmessi al sistema di navigazione ad intervalli di tre minuti. Oltre alle autostrade e alle superstrade, RTTI include anche le strade statali e numerose vie di città.





## 5. **Scocca e sicurezza: funzionalità moderna e protezione completa.**

- **Elevato comfort di viaggio e funzionalità eccellente:  
terzo sedile nella zona posteriore, soluzione di carico  
passante, schienale posteriore abbattibile.**
- **Sistemi costruttivi leggeri intelligenti grazie all'utilizzo mirato  
di acciai altoresistenziali e ultrasensenziali, di alluminio e di  
materiali sintestici.**
- **Proiettori adattivi a LED e luci fendinebbia disponibili come  
optional.**

Il vano posteriore della BMW Serie 6 Gran Coupé assicura un elevato comfort di viaggio a due passeggeri e, in più, nei percorsi più brevi, mette a disposizione un terzo posto. L'ampia offerta di spazio per la testa, per le gambe e le spalle nella zona posteriore viene completata da un bagagliaio spazioso e ampliabile in base alle necessità. Inoltre, la scocca della BMW Serie 6 Gran Coupé si distingue per una rigidità particolarmente elevata e un peso ottimizzato.

In combinazione con l'ampia apertura delle porte, il rivestimento del montante B, particolarmente snello nella zona delle gambe, permette ai passeggeri della zona posteriore di entrare e uscire dalla vettura con il massimo comfort. Il bagagliaio offre un volume di 460 litri e consente di trasportare un massimo di tre sacche da golf da 46 pollici. Abbattendo lo schienale del divanetto posteriore divisibile nel rapporto 40:60 è possibile ampliare la capacità del bagagliaio fino a 1 265 litri. Lo sbloccaggio e l'abbattimento dei due elementi dello schienale si eseguono spostando due leve di comando inserite ai lati interni del bagagliaio. Inoltre, è prevista un'apertura di carico passante che permette d'inserire la sacca da sci, offerta come optional.

### **Mix intelligente dei materiali.**

Le quattro porte con cristalli laterali senza cornice sono realizzate in alluminio, analogamente al cofano motore. Anche nella costruzione degli assi e dei motori è stata utilizzata un'elevata quota di leghe leggere. Le

molle anteriori sono in alluminio pressofuso, le fiancate anteriori in materiale sintetico e il cofano del bagagliaio in materiale composito in fibra di vetro. L'utilizzo di acciai multifase ad altissima resistenza e di acciai ultrasensibilizzati lavorati a caldo conferisce all'abitacolo di sicurezza la massima resistenza e un peso ottimizzato.

L'equipaggiamento di sicurezza di serie include airbag frontali, airbag laterali integrati negli schienali dei sedili, airbag per la testa per i sedili anteriori e la zona posteriore, cinture automatiche a tre punti per tutti i posti, poggiatesta attivi, limitatori di sforzo, tendicintura anteriori e ancoraggi ISOFIX per i seggiolini dei bambini nella zona posteriore, nascosti sotto una chiusura lampo nella superficie rivestita in pelle. Per ottimizzare la protezione passiva dei pedoni, la BMW Serie 6 Gran Coupé è dotata in vari paesi di un cofano motore attivo.

**Visuale ottimale: fari bixeno di serie, proiettori adattivi a LED e fari fendinebbia a LED come optional.**

I proiettori bixeno di serie della BMW Serie 6 Gran Coupé offrono un'illuminazione eccellente della strada. Le unità LED dei caratteristici anelli luminosi generano una luce bianchissima e possono essere regolate a due livelli d'intensità per il funzionamento come luci di posizione o come luci diurne. Come optional viene offerto l'Adaptive Light Control.

Anche i fari adattivi a LED, disponibili su richiesta, assicurano un'illuminazione della strada che segue l'andamento della curva. L'orientamento dei proiettori dipende dall'angolo di sterzata, dal tasso d'imbardata e dalla velocità della vettura. Nei proiettori è stata integrata anche la funzione della luce di svolta. Nelle manovre di svolta viene acceso un ulteriore fascio di luce che illumina la strada nella direzione della manovra. I proiettori adattivi a LED includono anche l'assistente fari abbaglianti che supporta il guidatore nell'utilizzo ottimale della massima illuminazione possibile. In combinazione con i proiettori adattivi a LED anche gli indicatori di direzione della BMW Serie 6 Gran Coupé sono realizzati con tecnologia LED.

Come optional vengono offerti inoltre fari fendinebbia composti da tre unità LED inserite una vicino all'altra. Il caratteristico design notturno dei gruppi ottici posteriori è prodotto da strisce luminose alimentate da LED. Anche la luce degli indicatori di direzione e dei freni viene generata da unità LED.

## 6. Equipaggiamenti: esclusivi, raffinati, inconfondibili.



- **Raffinati equipaggiamenti di serie con sedili in pelle, sistema di altoparlanti HiFi, climatizzatore automatico a 2 zone.**
- **Optional esclusivi: sedili attivi, Comfort Access, climatizzatore automatico a quattro zone, tendine parasole ad azionamento elettrico, Bang & Olufsen High End Surround Sound System.**
- **Pacchetto M Sport e offerta BMW Individual disponibili sin dal lancio del nuovo modello.**

L'esclusiva esperienza di guida nella BMW Serie 6 Gran Coupé non viene esaltata solo dal lussuoso ambiente interno, ma anche dal ricco equipaggiamento di serie e dall'ampia gamma di optional. Oltre al cambio automatico sportivo a otto rapporti, alla funzione start/stop automatico, al Servotronic e alla luce allo xeno con anelli luminosi LED per la luce diurna, l'equipaggiamento di serie comprende il sistema di comando iDrive con il Control Display montato a isola nella plancia portastrumenti, il volante multifunzione in pelle, l'Active Cruise Control con funzione frenante e specchietti retrovisori esterni riscaldabili elettricamente. Ulteriori allestimenti di serie sono il rivestimento in pelle Dakota e i sedili anteriori riscaldati, la regolazione elettrica dei sedili con funzione di memoria per guidatore e passeggero, il climatizzatore automatico a due zone con funzionalità ampliate, la regolazione elettrica del volante, così come la radio Professional con sistema di altoparlanti HiFi e interfaccia audio USB.

### **Sedili in lega leggera con sistema di cinture integrato offerto in tre varianti differenti.**

I sedili in lega leggera sviluppati per la nuova BMW Serie 6 con sistema di cinture integrato per il guidatore e il passeggero sono disponibili in tre varianti. Già la versione di serie include la regolazione elettrica del sedile in altezza e in direzione longitudinale, la regolazione dell'inclinazione dello schienale e dell'altezza del poggiatesta con funzione di Memory. Come optional sono disponibili i sedili sportivi e i sedili comfort, così come la ventilazione attiva dei sedili. In alternativa all'allestimento di serie in pelle

Dakota viene offerta anche la variante nell'esclusiva pelle Nappa con dotazioni ampliate. I sedili comfort sono ordinabili anche come sedili attivi. Il riscaldamento dei sedili è disponibile anche per la zona posteriore.

La gamma di equipaggiamenti opzionali include l'Adaptive Light Control, il volante riscaldato, il Comfort Access, retrovisori esterni e specchietto interno autoanabbaglianti inclusa la funzione elettrica di ripiegamento, l'optional luce d'ambiente, il sistema automatico Soft Close per le porte, il climatizzatore automatico a 4 zone, il tetto in vetro ad azionamento elettrico e una tendina parasole a comando elettrico per il lunotto e i cristalli laterali posteriori. Il sistema di navigazione Professional, disponibile a richiesta, è composto da una memoria a disco rigido per le mappe stradali e la raccolta di brani musicali. La radio Professional, montata di serie, è dotata di un lettore CD adatto anche alla riproduzione del formato MP3, di un'interfaccia AUX-In e del sistema audio HiFi con nove altoparlanti. Richieste di entertainment più personalizzate vengono soddisfatte con il DVD-changer, un modulo TV e un'interfaccia audio USB.

Un piacere di ascolto musicale ai massimi livelli è garantito dal Bang & Olufsen High End Surround Sound System. Il sistema completamente attivo con elaborazione digitale dei segnali include le fasi finali degli amplificatori personalizzate per i due altoparlanti subwoofer e i rispettivi sette altoparlanti midrange e tweeter con una potenza complessiva di 1200 Watt. Il Bang & Olufsen High End Surround Sound System utilizza la cosiddetta tecnologia Dirac Dimensions™ per riprodurre nell'abitacolo l'acustica di una sala di ascolto di riferimento.

La trasformazione degli impulsi elettrici in onde sonore definite con la massima precisione utilizza comandi elettromagnetici al neodimio, mentre i midrange del sistema sono dotati di membrane Hexacon estremamente rigide. I lussuosi coperchi degli altoparlanti, realizzati interamente in alluminio, creano un'armonia cromatica perfetta con l'allestimento interno della BMW Serie 6 Gran Coupé. L'atmosfera esclusiva viene sottolineata da una raffinata illuminazione interna. Il center speaker del sistema è stato realizzato con la tecnologia Acoustic Lens brevettata da Bang & Olufsen. Non appena viene attivato il sistema audio, l'elemento centrale con il midrange integrato emerge dalla plancia portastrumenti e dà spazio alla

lente del tweeter. La lente emette i propri segnali uniformemente nell'abitacolo, coprendo un angolo di 180 gradi e assicurando così una propagazione del suono incredibilmente armonica.

**Già al momento del lancio sul mercato: pacchetto M Sport e offerta BMW Individual.**

Sin dal momento del lancio sul mercato la BMW Serie 6 Gran Coupé sarà offerta con un pacchetto M Sport, concepito appositamente per il nuovo modello. Il pacchetto M Sport comprenderà il pacchetto aerodinamico M con elementi speciali della carrozzeria per la sezione frontale, i longheroni laterali sottoporta e lo spoiler posteriore, inoltre i terminali di scarico nell'esecuzione cromo scuro, pinze dei freni verniciate in nero, fari fendinebbia a LED, un impianto di scarico sportivo per la BMW 650i Gran Coupé e cerchi in lega M da 19 pollici nello styling a doppi raggi. Inoltre, saranno disponibili cerchi in lega M da 20 pollici con styling a doppi raggi. In combinazione con il pacchetto M Sport saranno offerte le vernici M Carbonschwarz metallizzato e Imolarot pastello.

All'interno, il carattere sportivo sarà enfatizzato dai sedili sportivi rivestiti in Alcantara/pelle M con cuciture a vista in blu, dal volante M in pelle con tasti multifunzione e paddles al volante e dalle modanature interne nell'esecuzione in alluminio Hexagon. Il pacchetto M Sport comprenderà anche i battitacco con il logo M e un poggiatesta M per il guidatore.

La gamma di prodotti BMW Individual disponibile sin dall'esordio della BMW Serie 6 Gran Coupé consente di aggiungere equipaggiamenti esterni ed interni che riflettono lo stile personale. Oltre alle vernici BMW Individual in quattro colori differenti saranno offerte anche delle vernici speciali BMW Individual e tinte colore pastello. La vernice pastello BMW Individual Frozen Bronze sarà disponibile in esclusiva nel colore Bronze metallizzato. Inoltre, sono previsti dei cerchi in lega BMW Individual con styling dei raggi a V nelle misure 19 e 20 pollici. Gli interni saranno impreziositi dall'esclusivo allestimento in pelle Merino fine, dal cielo del tetto in Alcantara BMW Individual, da battitacco illuminati con la scritta BMW Individual, dalle modanature BMW Individual e dagli intarsi in legno del volante BMW Individual.

Un highlight per l'equipaggiamento interno del programma BMW Individual è l'allestimento interamente in pelle nella tinta Opalweiß, creata in esclusiva per la BMW Serie 6 Gran Coupé, abbinata al colore degli interni Amarobraun. Sia per la plancia portastrumenti in pelle che per il cielo del tetto BMW Individual in Alcantara è stato scelto il colore Amarobraun. La scelta dei materiali e gli abbinamenti cromatici esaltano il carattere esclusivo dell'offerta BMW Individual come anche la precisione artigianale che caratterizza la qualità di lavorazione. Le cuciture bianche a contrasto della plancia portastrumenti, del bracciolo e dei pannelli interni delle porte sono coordinate ai sedili e ai pannelli interni delle porte in Opalweiß. Le cuciture e i bordini in Amarobraun creano un accoppiamento ideale con gli altri elementi degli interni nello stesso colore. Un'integrazione particolarmente raffinata della configurazione cromatica è costituita dai componenti BMW Individual in legno nobile frassino di colore bianco.



## **7. La produzione: processi ottimizzati per una qualità che non conosce compromessi.**

- **Produzione della nuova BMW Serie 6 Gran Coupé nello stabilimento BMW di Dingolfing insieme alla BMW Serie 7, alla BMW Serie 6 e alla BMW Serie 5.**
- **Processi e componenti utilizzati in più modelli garantiscono una produzione efficiente e di alta qualità nella classe di lusso.**
- **Competenza pluriennale nella produzione di grandi ammiraglie, di modelli coupé e cabriolet.**

Analogamente agli altri due modelli della famiglia BMW Serie 6 e alla BMW Serie 5 e BMW Serie 7, anche la nuova BMW Serie 6 Gran Coupé viene costruita nello stabilimento BMW di Dingolfing, per tradizione il centro di produzione delle grandi Coupé e ammiraglie di BMW nell'ambito della rete mondiale di produzione del BMW Group. Il nuovo modello del segmento premium nella categoria automobilistica superiore si basa su un'architettura sviluppata ex novo che viene utilizzata anche per le ammiraglie di lusso della BMW Serie 7. Questo approccio produttivo prevede l'utilizzo di componenti identici in più serie automobilistiche, così da ottenere una produzione altamente efficiente, in grado di soddisfare contemporaneamente i più elevati livelli di qualità di lavorazione.

Lo stabilimento BMW di Dingolfing, nella Baviera inferiore, fa parte dal 1967 della rete globale di produzione dell'azienda che comprende attualmente oltre 25 centri produttivi in 14 Paesi del mondo. Nel 1973 entrò in funzione a Dingolfing il nuovo stabilimento 2.4, nel quale sono state costruite finora più di otto milioni di vetture BMW. Attualmente, nello stabilimento lavorano oltre 18.500 dipendenti.

### **Produzione integrata per assicurare qualità ed efficienza ai massimi livelli.**

La BMW Serie 6 Gran Coupé trae profitto dal sistema modulare di produzione che condivide con la BMW Serie 7, la BMW Serie 6 e la BMW Serie 5. Questo principio garantisce sin dall'inizio un alto livello qualitativo e genera inoltre degli effetti sinergici che riducono il carico di



lavoro. Questo permette di realizzare una curva di avviamento della produzione di soli due mesi.

### **Utilizzo intelligente di sinergie in tutte le tecnologie.**

Nella scocca della BMW Serie 6 Gran Coupé vengono utilizzati pezzi in alluminio fucinato, elementi stampati in acciaio e alluminio ma anche materie plastiche. Questo sistema di costruzione caratterizzato dal mix di materiali permette di raggiungere il massimo livello di rigidità e contemporaneamente una riduzione del peso al fine di realizzare la filosofia di design BMW.

Per esempio, nella lastroferratura il modulo anteriore e il sottoscocca della BMW Serie 6 Gran Coupé vengono costruiti utilizzando gli impianti produttivi già esistenti. Nei processi produttivi a valle, la vettura viene realizzata su una linea separata, dove vengono aggiunti i componenti della carrozzeria che la distinguono dagli altri modelli. Per i componenti applicati la Gran Coupé condivide la linea, e anche i processi, con gli altri due modelli della BMW Serie 6.

Nell'impianto di verniciatura, la BMW Serie 6 Gran Coupé segue sulle linee gli altri modelli prodotti a Dingolfing, riuniti secondo i colori della vernice. Una particolarità della nuova vettura: grazie all'utilizzo di termoplastici lavorabili inline, i parafanghi possono essere montati già nella fase di lastroferratura, analogamente agli altri componenti applicati. Questo permette di evitare il montaggio nell'impianto di verniciatura.

L'assemblaggio della BMW Serie 6 Gran Coupé avviene insieme alla BMW Serie 7, alla BMW Serie 6 Cabrio e Coupé e a una parte della BMW Serie 5 nel cosiddetto "capannone di assemblaggio flessibile" dello stabilimento di Dingolfing. Una serie di processi di assemblaggio che hanno dimostrato la loro validità già in passato assicurano sin dall'inizio la stabilità dei processi e conseguentemente un alto livello qualitativo.

### **Severi criteri di sostenibilità.**

Analogamente a tutti i siti produttivi del BMW Group, anche lo stabilimento di Dingolfing attribuisce particolare attenzione alla sostenibilità sociale, economica ed ecologica. Per la creazione di posti di lavoro adatti anche agli operai più anziani, l'anno scorso lo stabilimento ha ricevuto il Premio di

futuribilità del concorso “Fabbrica dell’anno”, conferito per la prima volta. Con questa onorificenza vengono apprezzate le produzioni che assumono una funzione di precursore di evoluzioni sociali, produttive ed organizzative nel processo industriale e fungono così da modello per altre aziende.

## 8. Dati tecnici.

### BMW 640i Gran Coupé.

### BMW 650i Gran Coupé.



		<b>BMW 640i Gran Coupé</b>	<b>BMW 650i Gran Coupé</b>
<b>Carrozzeria</b>			
Numero porte/posti		4 / 5	4 / 5
Lungh./largh. /alt. <sup>1)</sup> (a vuoto)	mm	5007 / 1894 / 1392	5007 / 1894 / 1392
Passo	mm	2968	2968
Carreggiata ant. / post.	mm	1600 / 1665	1600 / 1665
Altezza da terra	mm	126	126
Diametro sterzata	m	11,95	11,95
Capacità serbatoio	ca. l	70	70
Radiatore con riscaldamento	l	10,0	14,4
Olio motore <sup>1)</sup>	l	6,5	8,0
Massa a vuoto DIN/UE	kg	1750 / 1825	1865 / 1940
Carico utile DIN	kg	570	570
Peso complessivo legale	kg	2360	2465
Carico per asse ant. / post.	kg	1130 / 1295	1210 / 1315
Carico trainabile frenato (12%) non frenato	kg	- / -	- / -
Carico sul tetto / al timone	kg	75 / -	75 / -
Volume bagagliaio	l	460 - 1265	460 - 1265
Resistenza aerodinamica	c <sub>x</sub> x A	0,29 x 2,24	0,29 x 2,24
<b>Motore</b>			
Tipo/no. cilindri/no. valvole		linea/ 6 / 4	V90 / 8 / 4
Tecnologia motore		tecnologia BMW TwinPower Turbo con turbocompressore Twin-Scroll, iniezione diretta di carburante High Precision Injection e comando valvole variabile (VALVETRONIC)	tecnologia BMW TwinPower Turbo con due turbocompressori, iniezione diretta di carburante High Precision Injection e comando valvole variabile (VALVETRONIC)
Cilindrata effettiva	cm <sup>3</sup>	2979	4395
Corsa / alesaggio	mm	89,6 / 84,0	88,3 / 89,0
Compressione	:1	10,2	10,0
Carburante		min ottani 91	min ottani 91
Potenza	kW/CV	235 / 320	330 / 450
a giri	g/min	5800 - 6000	5500
Coppia	Nm	450	650
a giri	g/min	1300 - 4500	2000 - 4500
<b>Impianto elettrico</b>			
Batteria/sede	Ah/-	90 / bagagliaio	105 / bagagliaio
Alternatore	AW	210 / 2940	210 / 2940
<b>Dinamica di guida e sicurezza</b>			
Sospensioni anteriori		asse a doppio snodo in costruzione di alluminio, piccolo braccio a terra, riduzione del beccheggio in frenata	
Sospensioni posteriori		asse multilink Integral-V in alluminio, sterzabile, compensazione del beccheggio in partenza e in frenata, doppio isolamento acustico	
Freni anteriori		a disco, pistone unico e pinza flottante in alluminio, struttura a telaio	
Freni posteriori		a disco, pistone unico e pinza flottante in alluminio	
Sistemi di stabilità di guida		di serie: DSC incl. ABS, ASC e DTC (Dynamic Traction Control), assistente frenata in curva CBC, assistente frenata DBC, funzione freni asciutti, compensazione del fading, assistente partenza, Dynamic Damper Control <sup>2)</sup> ; optional: Adaptive Drive	
Equipaggiamento di sicurezza		di serie: airbag per guidatore e passeggero, airbag laterali per guidatore e passeggero, airbag per la testa per i sedili anteriori e posteriori, cinture automatiche a tre punti per tutti i sedili, davanti tendicintura e limitatore di sforzo integrati nei sedili, davanti poggiatesta attivi anticrash, sensori crash, pneumatici runflat, indicatore avaria pneumatici	
Sterzo		servosterzo elettromeccanico (EPS) con funzione Servotronic, optional: Integral Active Steering	
Demoltiplicazione totale sterzo	:1	17,2	17,2
Pneumatici ant./ post.		225/55 R17 97Y RSC (245/45 R18 96Y RSC <sup>2)</sup> )	245/45 R18 96Y RSC
Cerchi ant. / post.		8J x17 lega (8J x 18 lega <sup>2)</sup> )	8J x 18 lega

	<b>BMW 640i Gran Coupé</b>	<b>BMW 650i Gran Coupé</b>
<b>BMW ConnectedDrive</b>		
Comfort	optional: BMW Assist con servizio d'informazione, funzioni a distanza e V Info+, Real-Time Traffic Information, BMW TeleServices, integrazione di apparecchi periferici mobili	
Infotainment	optional: accesso a internet, BMW Online con informazioni sul parcheggio, sul paese, ricerca settoriale Google, News, meteo in tempo reale, BMW Routes, funzioni di ufficio mobile, Bluetooth Audio Streaming e update brani musicali online, App	
Sicurezza	optional: Adaptive Light Control con luce di svolta, ripartizione variabile del fascio luminoso e regolazione adattiva della profondità d'illuminazione assistente fari abbaglianti, Park Distance Control, telecamera di retromarcia con Surround View inclusi Top View e Side View, BMW Night Vision con riconoscimento delle persone, Head-Up-Display, Park Assistant, Active Cruise Control con funzione Stop & Go, avvertimento rischio tamponamento con funzione frenante, avvertimento abbandono della carreggiata, avvertimento cambio corsia, funzione Speed Limit Info con indicazione divieto di sorpasso, chiamata di soccorso automatica/avanzata	
<b>Cambio</b>		
Tipo	cambio automatico a otto rapporti con Steptronic	
Rapporti	I :1	4,714
	II :1	3,143
	III :1	2,106
	IV :1	1,667
	V :1	1,285
	VI :1	1,000
	VII :1	0,839
	VIII :1	0,667
	R :1	3,295
Rapporto del differenziale	:1	3,231
<b>Prestazioni</b>		
Rapporto peso/potenza	kg/kW	7,4
Potenza specifica	kW/l	78,9
Accelerazione 0-100 km/h	s	5,4
0-1000 m	s	25,0
in 4. 80-120 km/h km/h	s	-
Velocità massima	km/h	250
<b>BMW EfficientDynamics</b>		
Programma BMW EfficientDynamics di serie	Brake Energy Regeneration con indicazione del recupero, funzione start/stop automatico, modo ECO PRO, sistemi costruttivi leggeri intelligenti, gruppi secondari controllati in base al fabbisogno, controllo attivo delle prese d'aria (BMW 640i), servosterzo elettromeccanico (EPS), compressore del climatizzatore disaccoppiabile, pneumatici con resistenza al rotolamento ridotta	
<b>Consumo nel ciclo di prova UE 3)</b>		
BMW 640i: con pneumatici di serie cerchi 8J x 17, pneumatici 225/55 R17 (optional 2K1), BMW 650i: cerchi 8J x 18, pneumatici 245/45 R18 (optional 2D3)		
urbano	l/100km	10,5
extraurbano	l/100km	6,0
combinato	l/100km	7,7
CO <sub>2</sub>	g/km	179
di serie cerchi 8J x 18, pneumatici 245/45 R18 (optional 2D3, BMW 640i: di serie in Germania) o con pneumatici invernali (optional 9WR, 931)		
urbano	l/100km	10,6
extraurbano	l/100km	6,1
combinato	l/100km	7,8
CO <sub>2</sub>	g/km	181
con cerchi 8,5J x 19 davanti, 9J x 19 dietro e pneumatici 245/40 R19 davanti, 275/35 R19 dietro (optional 2DP, 2FB, 2ND, 2MZ, 2WE),		
con cerchi 8,5J x 20 davanti, 9J x 20 dietro e pneumatici 245/35 R20 davanti, 275/30 R20 dietro (optional 2H9, 2NM, 2NL)		
urbano	l/100km	10,7
extraurbano	l/100km	6,2
combinato	l/100km	7,9
CO <sub>2</sub>	g/km	183
Classe antinquinamento	Euro 5	Euro 5

Dati tecnici validi per mercati ACEA / dati di omologazione validi in parte solo per la Germania (pesi)

**BMW 650i Gran Coupé: valori provvisori**

<sup>1)</sup> quantità cambio olio

<sup>2)</sup> di serie in Germania

<sup>3)</sup> valori consumo carburante ed emissioni CO<sub>2</sub> variano a seconda della misura dei pneumatici in uso

# BMW 650i xDrive Gran Coupé.

<b>BMW 650i xDrive Gran Coupé</b>		
<b>Carrozzeria</b>		
Numero porte/posti		4 / 5
Lungh./largh. /alt. <sup>1)</sup> (a vuoto)	mm	5007 / 1894 / 1392
Passo	mm	2968
Carreggiata ant. / post.	mm	1600 / 1665
Altezza da terra	mm	126
Diametro sterzata	m	11,95
Capacità serbatoio	ca. l	70
Radiatore con riscaldamento	l	14,4
Olio motore <sup>1)</sup>	l	8,0
Massa a vuoto DIN/UE	kg	1940 / 2015
Carico utile DIN	kg	570
Peso complessivo legale	kg	2550
Carico per asse ant. / post.	kg	1260 / 1325
Carico trainabile frenato (12%) non frenato	kg	- / -
Carico sul tetto / al timone	kg	75 / -
Volume bagagliaio	l	460 – 1265
Resistenza aerodinamica	c <sub>x</sub> x A	0,31 x 2,24
<b>Motore</b>		
Tipo/no. cilindri/no. valvole		V90 / 8 / 4
Tecnologia motore		tecnologia BMW TwinPower Turbo con due turbocompressori, iniezione diretta di carburante High Precision Injection e comando valvole variabile (VALVETRONIC)
Cilindrata effettiva	cm <sup>3</sup>	4395
Corsa / alesaggio	mm	88,3 / 89,0
Compressione	:1	10,0
Carburante		min ottani 91
Potenza	kW/CV	330 / 450
a giri	g/min	5500
Coppia	Nm	650
a giri	g/min	2000 – 4500
<b>Impianto elettrico</b>		
Batteria/sede	Ah/-	105 / bagagliaio
Alternatore	AW	210 / 2940
<b>Dinamica di guida e sicurezza</b>		
Sospensioni anteriori		asse a doppio snodo in costruzione di alluminio, piccolo braccio a terra, riduzione del beccheggio in frenata
Sospensioni posteriori		asse multilink Integral-V in alluminio, sterzabile, compensazione del beccheggio in partenza e in frenata, doppio isolamento acustico
Freni anteriori		a disco, pistone unico e pinza flottante in alluminio, struttura a telaio
Freni posteriori		a disco, pistone unico e pinza flottante in alluminio
Sistemi di stabilità di guida		di serie: DSC incl. ABS, ASC e DTC (Dynamic Traction Control), assistente frenata in curva CBC, assistente frenata DBC, funzione freni asciutti, compensazione del fading, assistente partenza, collegamento con il sistema di trazione integrale xDrive attraverso l'Integrated Chassis Management (ICM), Dynamic Damper Control <sup>2)</sup> ; optional: Adaptive Drive
Equipaggiamento di sicurezza		di serie: airbag per guidatore e passeggero, airbag laterali per guidatore e passeggero, airbag per la testa per i sedili anteriori e posteriori, cinture automatiche a tre punti per tutti i sedili, davanti tendicintura e limitatore di sforzo integrati nei sedili, davanti poggiatesta attivi anticrash, sensori crash, pneumatici runflat, indicatore avaria pneumatici
Sterzo		sterzo idraulico a pignone e cremagliera con funzione Servotronic
Demoltiplicazione totale sterzo	:1	18,0
Pneumatici ant./ post.		245/45 R18 96Y RSC
Cerchi ant. / post.		8J x 18 lega

**BMW 650i xDrive Gran Coupé**

**BMW ConnectedDrive**

Comfort	optional: BMW Assist con servizio d'informazione, funzioni a distanza e V Info+, Real-Time Traffic Information , BMW TeleServices, integrazione di apparecchi periferici mobili
Infotainment	optional: accesso a internet, BMW Online con informazioni sul parcheggio, sul paese, ricerca settoriale Google, news, meteo in tempo reale, BMW Routes, funzioni di ufficio mobile, Bluetooth Audio Streaming e update brani musicali online, App
Sicurezza	optional: Adaptive Light Control con luce di svolta, ripartizione variabile del fascio luminoso e regolazione adattiva della profondità d'illuminazione assistente fari abbaglianti, Park Distance Control, telecamera di retromarcia con Surround View inclusi Top View e Side View, BMW Night Vision con riconoscimento delle persone, Head-Up-Display, Park Assistant, Active Cruise Control con funzione Stop & Go, avvertimento rischio tamponamento con funzione frenante, avvertimento abbandono della carreggiata, avvertimento cambio corsia, funzione Speed Limit Info con indicazione divieto di sorpasso, chiamata di soccorso automatica/avanzata

**Cambio**

Tipo		cambio automatico a otto rapporti con Steptronic	
Rapporti	I	:1	4,714
	II	:1	3,143
	III	:1	2,106
	IV	:1	1,667
	V	:1	1,285
	VI	:1	1,000
	VII	:1	0,839
	VIII	:1	0,667
	R	:1	3,317
Rapporto del differenziale		:1	2,813

**Prestazioni**

Rapporto peso/potenza	kg/kW	5,9
Potenza specifica	kW/l	75,1
Accelerazione 0-100 km/h	s	4,4
0-1000 m	s	22,9
in 4. 80-120 km/h km/h	s	-
Velocità massima	km/h	250

**BMW EfficientDynamics**

Programma BMW EfficientDynamics di serie	Brake Energy Regeneration con indicazione del recupero, funzione start/stop automatico, modo ECO PRO, sistemi costruttivi leggeri intelligenti, gruppi secondari controllati in base al fabbisogno, pompa servosterzo regolata dalla portata, compressore del climatizzatore disaccoppiabile, pneumatici con resistenza al rotolamento ridotta
--	--

**Consumo nel ciclo di prova UE 3)**

con pneumatici di serie cerchi 8J x 18, pneumatici 245/45 R18 (optional 2D3)		
urbano	l/100km	12,9
extraurbano	l/100km	7,1
combinato	l/100km	9,2
CO <sub>2</sub>	g/km	215
con cerchi 8,5J x 19 davanti, 9J x 19 dietro e pneumatici 245/40 R19 davanti, 275/35 R19 dietro (optional 2DP, 2FB, 2ND, 2MZ, 2WE),		
con cerchi 8,5J x 20 davanti, 9J x 20 dietro e pneumatici 245/35 R20 davanti, 275/30 R20 dietro (optional 2H9, 2NM, NI 1)		
urbano	l/100km	13,1
extraurbano	l/100km	7,3
combinato	l/100km	9,4
CO <sub>2</sub>	g/km	219
Classe antinquinamento		Euro 5

Dati tecnici validi per mercati ACEA / dati di omologazione validi in parte solo per la Germania (pesi)

**BMW 650i Gran Coupé: valori provvisori**

<sup>1)</sup> quantità cambio olio

<sup>2)</sup> di serie in Germania

<sup>3)</sup> valori consumo carburante ed emissioni CO<sub>2</sub> variano a seconda della misura dei pneumatici in uso

<b>BMW 640d Gran Coupé</b>		
<b>Carrozzeria</b>		
Numero porte/posti		4 / 5
Lungh./largh. /alt. <sup>1)</sup> (a vuoto)	mm	5007 / 1894 / 1392
Passo	mm	2968
Carreggiata ant. / post.	mm	1600 / 1665
Altezza da terra	mm	126
Diametro sterzata	m	11,95
Capacità serbatoio	ca. l	70
Radiatore con riscaldamento	l	8,0
Olio motore <sup>1)</sup>	l	7,2
Massa a vuoto DIN/UE	kg	1790 / 1865
Carico utile DIN	kg	570
Peso complessivo legale	kg	2390
Carico per asse ant. / post.	kg	1140 / 1305
Carico trainabile frenato (12%) non frenato	kg	- / -
Carico sul tetto / al timone	kg	75 / -
Volume bagagliaio	l	460 - 1265
Resistenza aerodinamica	c <sub>x</sub> x A	0,29 x 2,24
<b>Motore</b>		
Tipo/no. cilindri/no. valvole		linea/ 6 / 4
Tecnologia motore		tecnologia BMW TwinPower Turbo con due turbocompressori (sovralimentazione bistadio variabile) e iniezione diretta Common-Rail con iniettori piezoelettrici (pressione max. d'iniezione: 2000 bar)
Cilindrata effettiva	cm <sup>3</sup>	2993
Corsa / alesaggio	mm	90,0 / 84,0
Compressione	:1	16,5
Carburante		diesel
Potenza	kW/CV	230 / 313
a giri	g/min	4400
Coppia	Nm	630
a giri	g/min	1500 - 2500
<b>Impianto elettrico</b>		
Batteria/sede	Ah/-	90 / bagagliaio
Alternatore	A/W	220 / 3080
<b>Dinamica di guida e sicurezza</b>		
Sospensioni anteriori		asse a doppio snodo in costruzione di alluminio, piccolo braccio a terra, riduzione del beccheggio in frenata
Sospensioni posteriori		asse multilink Integral-V in alluminio, sterzabile, compensazione del beccheggio in partenza e in frenata, doppio isolamento acustico
Freni anteriori		a disco, pistone unico e pinza flottante in alluminio, struttura a telaio
Freni posteriori		a disco, pistone unico e pinza flottante in alluminio
Sistemi di stabilità di guida		di serie: DSC incl. ABS, ASC e DTC (Dynamic Traction Control), assistente frenata in curva CBC, assistente frenata DBC, funzione freni asciutti, compensazione del fading, assistente partenza, Dynamic Damper Control <sup>2)</sup> ; optional: Adaptive Drive
Equipaggiamento di sicurezza		di serie: airbag per guidatore e passeggero, airbag laterali per guidatore e passeggero, airbag per la testa per i sedili anteriori e posteriori, cinture automatiche a tre punti per tutti i sedili, davanti tendicintura e limitatore di sforzo integrati nei sedili, davanti poggiatesta attivi anticrash, sensori crash, pneumatici runflat, indicatore avaria pneumatici
Sterzo		servosterzo elettromeccanico (EPS) con funzione Servotronic, optional: Integral Active Steering
Demoltiplicazione totale sterzo	:1	17,2
Pneumatici ant./ post.		225/55 R17 97Y RSC (245/45 R18 96Y RSC <sup>2)</sup> )
Cerchi ant. / post.		8J x 17 lega (8J x 18 lega <sup>2)</sup> )

**BMW 640d Gran Coupé**

**BMW ConnectedDrive**

Comfort	optional: BMW Assist con servizio d'informazione, funzioni a distanza e V Info+, Real-Time Traffic Information, BMW TeleServices, integrazione di apparecchi periferici mobili
Infotainment	optional: accesso a internet, BMW Online con informazioni sul parcheggio, sul paese, ricerca settoriale Google, news, meteo in tempo reale, BMW Routes, funzioni di ufficio mobile, Bluetooth Audio Streaming e update brani musicali online, App
Sicurezza	optional: Adaptive Light Control con luce di svolta, ripartizione variabile del fascio luminoso e regolazione adattiva della profondità d'illuminazione assistente fari abbaglianti, Park Distance Control, telecamera di retromarcia con Surround View inclusi Top View e Side View, BMW Night Vision con riconoscimento delle persone, Head-Up-Display, Park Assistant, Active Cruise Control con funzione Stop & Go, avvertimento rischio tamponamento con funzione frenante, avvertimento abbandono della carreggiata, avvertimento cambio corsia, funzione Speed Limit Info con indicazione divieto di sorpasso, chiamata di soccorso automatica/avanzata

**Cambio**

Tipo	cambio automatico a otto rapporti con Steptronic		
Rapporti	I	:1	4,714
	II	:1	3,143
	III	:1	2,106
	IV	:1	1,667
	V	:1	1,285
	VI	:1	1,000
	VII	:1	0,839
	VIII	:1	0,667
	R	:1	3,317
Rapporto del differenziale		:1	2,813

**Prestazioni**

Rapporto peso/potenza	kg/kW	7,8
Potenza specifica	kW/l	76,8
Accelerazione 0-100	s	5,4
	0-1000 m	24,7
in 4. 80-120 km/h	km/h	-
Velocità massima	km/h	250

**BMW EfficientDynamics**

Programma BMW EfficientDynamics di serie	Brake Energy Regeneration con indicazione del recupero, funzione start/stop automatico, modo ECO PRO, sistemi costruttivi leggeri intelligenti, gruppi secondari controllati in base al fabbisogno, controllo attivo delle prese d'aria, servosterzo elettromeccanico (EPS), compressore del climatizzatore disaccoppiabile, pneumatici con resistenza al rotolamento ridotta
--	---

**Consumo nel ciclo di prova UE 3)**

con pneumatici di serie cerchi 8J x 17, pneumatici 225/55 R17 (optional 2K1)

urbano	l/100km	6,8
extraurbano	l/100km	4,8
combinato	l/100km	5,5
CO <sub>2</sub>	g/km	146

cerchi 8J x 18, pneumatici 245/45 R18 (SA 2D3, di serie in Germania) o con pneumatici invernali (optional 9WR, 931)

urbano	l/100km	6,8
extraurbano	l/100km	4,9
combinato	l/100km	5,6
CO <sub>2</sub>	g/km	148

con cerchi 8,5J x 19 davanti, 9J x 19 dietro e pneumatici 245/40 R19 davanti, 275/35 R19 dietro (optional 2DP, 2FB, 2ND, 2MZ, 2WE),

con cerchi 8,5J x 20 davanti, 9J x 20 dietro e pneumatici 245/35 R20 davanti, 275/30 R20 dietro (optional 2H9, 2NM, 2NL)

urbano	l/100km	6,9
extraurbano	l/100km	4,9
combinato	l/100km	5,7
CO <sub>2</sub>	g/km	149

Classe antinquinamento Euro 5

Dati tecnici validi per mercati ACEA / dati di omologazione validi in parte solo per la Germania (pesi)

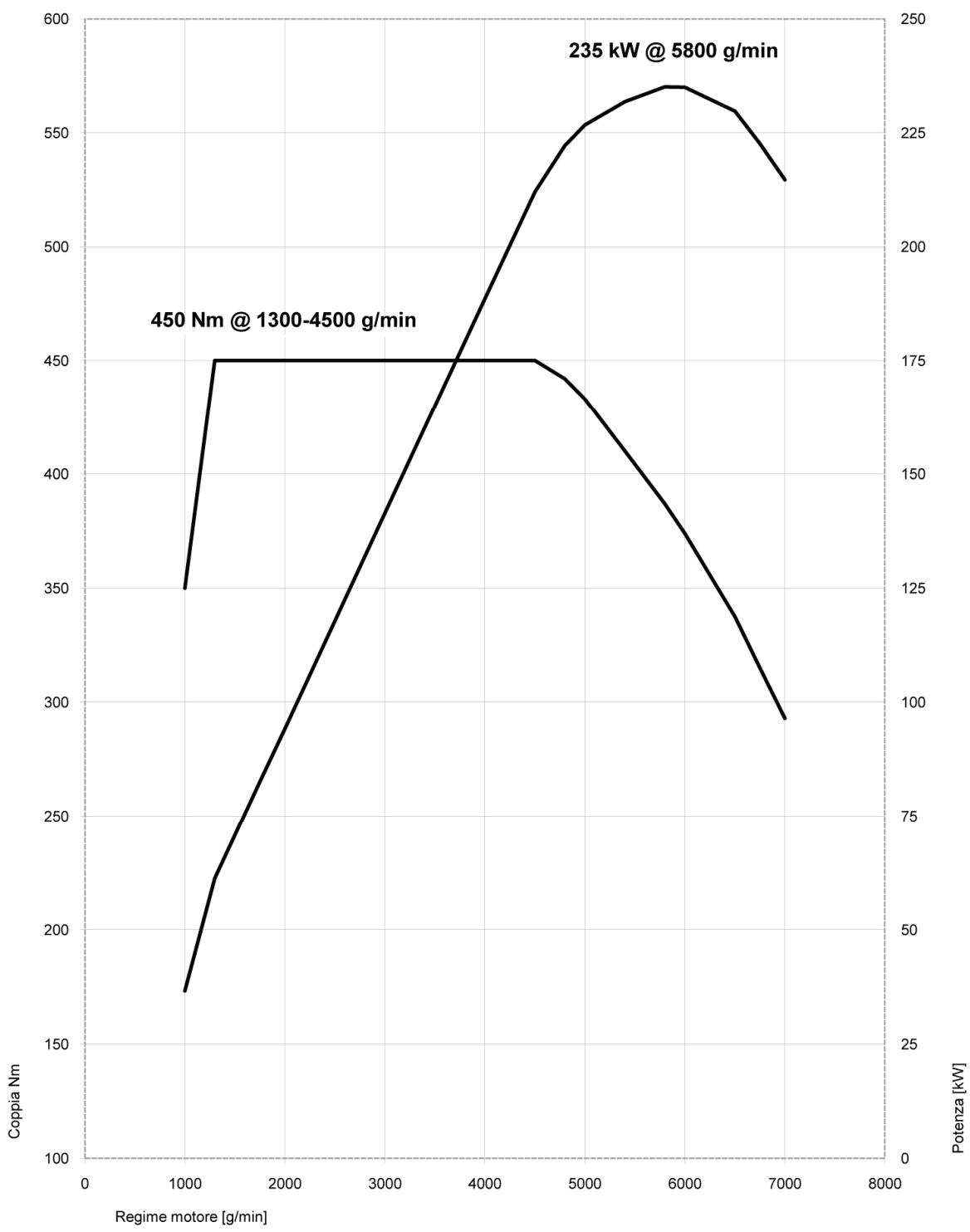
<sup>1)</sup> quantità cambio olio

<sup>2)</sup> di serie in Germania

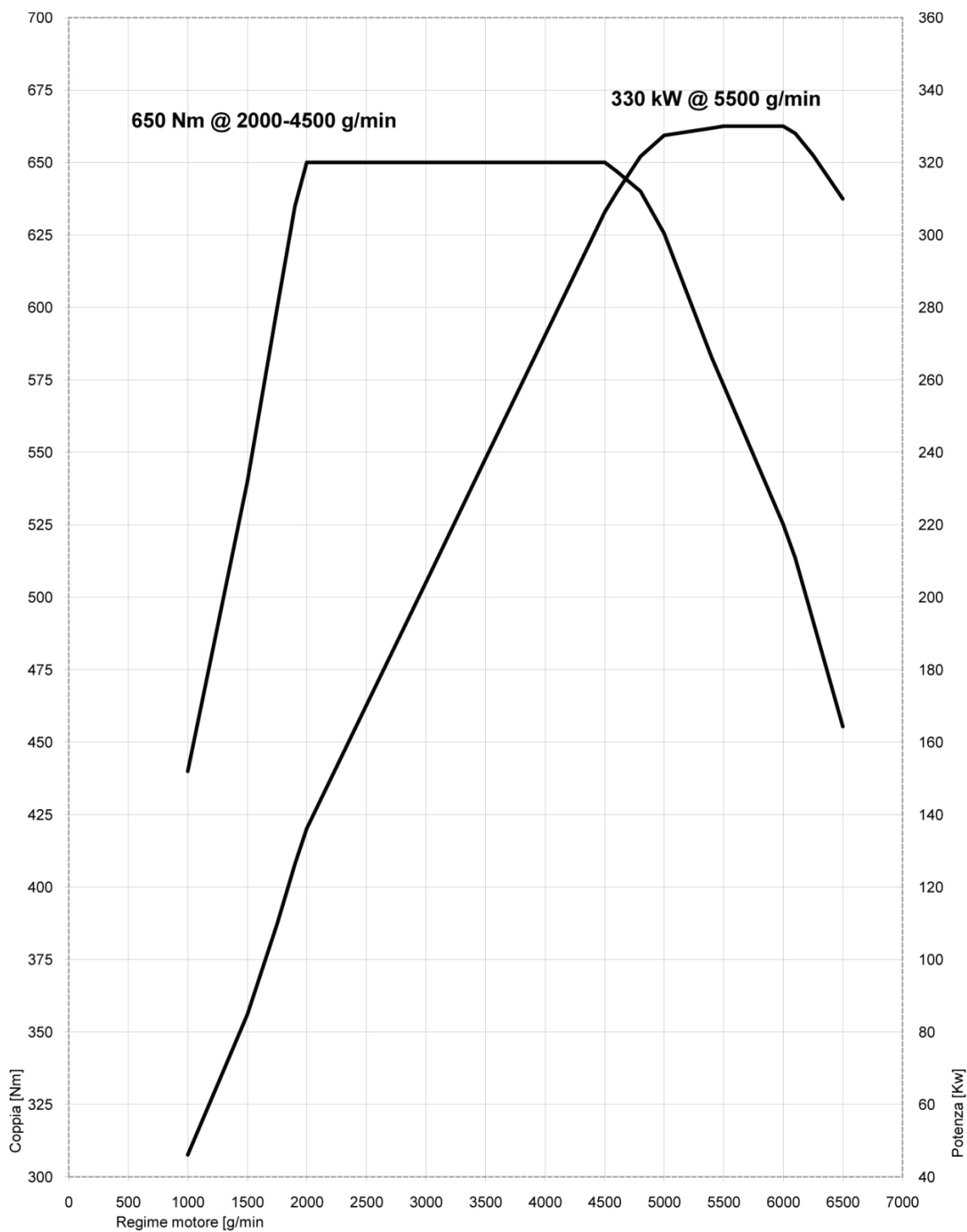
<sup>3)</sup> valori consumo carburante ed emissioni CO<sub>2</sub> variano a seconda della misura dei pneumatici in uso



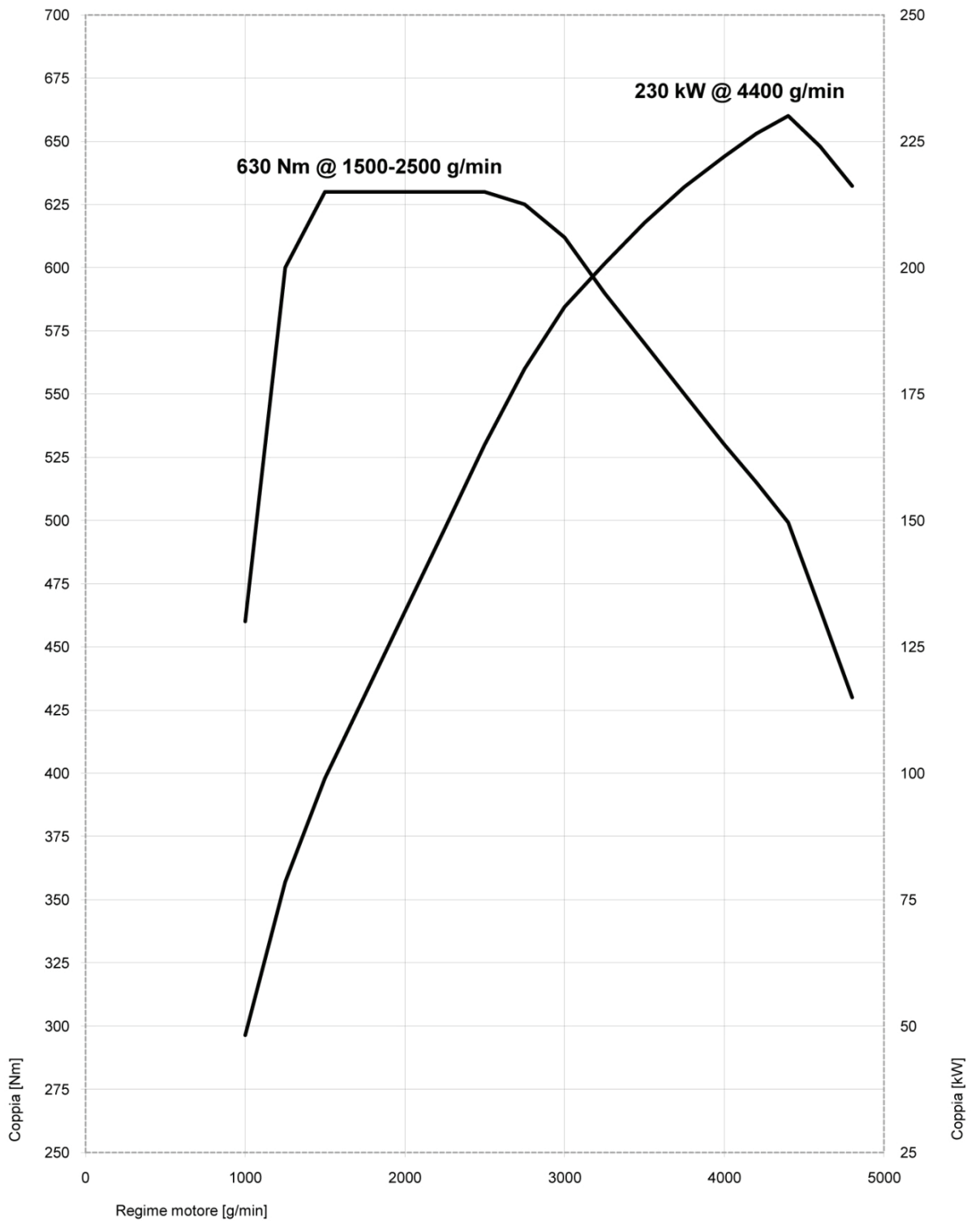
## 9. Diagrammi di coppia e di potenza. BMW 640i Gran Coupé.



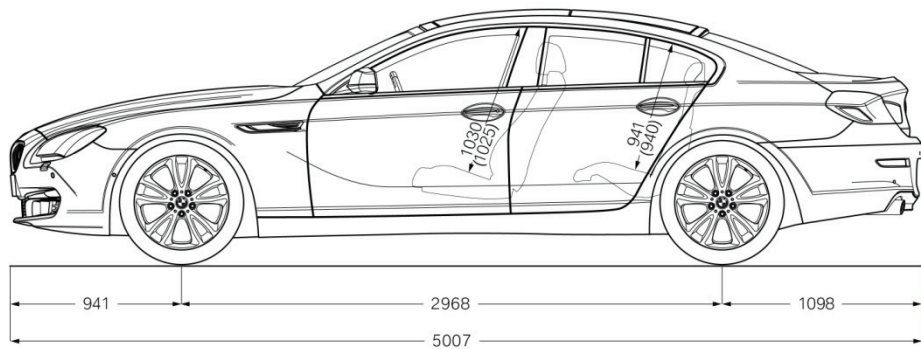
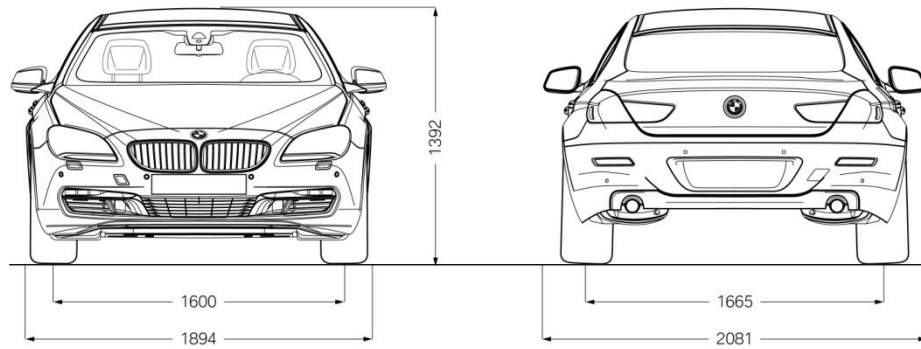
# BMW 650i Gran Coupé. BMW 650i xDrive Gran Coupé.



# BMW 640d Gran Coupé.



## 10. Dimensioni esterne ed interne.



I valori in () sono riferiti al tetto sollevabile in vetro.

