

MINI en el Salón Mundial del Automóvil de París, 2010

Índice.



1. MINI en el Salón Mundial del Automóvil de París, 2010. (Versión resumida)	2
2. Resumen de lo más importante.	7
3. MINI en el Salón Mundial del Automóvil de París, 2010. (Versión completa)	9
3.1 Disfrutar de la conducción en la ciudad, sin emisiones: La MINI Scooter E Concept.	9
3.2 Con la tradición de un campeón: El MINI Countryman WRC participa en el campeonato mundial de rallye.	19
3.3 La nueva gama MINI: MINI, MINI Clubman, MINI Cabrio.	23
3.4 Selecta calidad, gran variedad para un estilo individual: MINI: el original en el segmento de los coches pequeños.	33
3.5 Nexo con el futuro: MINI Connected.	38
3.6 Disfrutar de la conducción sin límites y con más posibilidades: La gama de accesorios para el MINI Countryman.	42
3.7 Nuevas tendencias, estilos inconfundibles: La MINI Collection.	45
4. Datos técnicos; diagramas de potencia y par motor; dimensiones exteriores e interiores; precios.....	48



1. MINI en el Salón Mundial del Automóvil de París, 2010. (Versión resumida)

MINI está presente en el Salón Mundial del Automóvil de París 2010 con automóviles innovadores, sostenibles y consecuentemente concebidos para disfrutar de la conducción expresando un marcado individualismo. A la actual gama de modelos se suma un concept-scooter, que acaparará la atención del público y que, una vez más, demuestra la competencia profesional de MINI en materia de desarrollo de conceptos automovilísticos orientados hacia el futuro. La MINI Scooter E Concept combina el típico dinamismo de los modelos MINI con una movilidad exenta de CO₂, por primera vez sobre dos ruedas y con posibilidades completamente nuevas para expresar un carácter individualista. La MINI Scooter E Concept, equipada con un motor eléctrico, expresa espontaneidad e independencia en el tráfico urbano. Gracias a su típico diseño MINI y a la conducción sin emisiones nocivas, cumple de manera óptima todas las condiciones para experimentar el típico placer de conducir un vehículo de la marca y, a la vez, hacerlo de un modo completamente nuevo, orientado hacia el futuro.

Los modelos de serie que la marca MINI expone en el Salón Mundial del Automóvil de París 2010 representan la gama más variada y atractiva de la historia de la marca. MINI le confiere un perfil más nítido a su nueva gama en materia de estética, placer de conducir, eficiencia e individualismo, aplicando llamativas modificaciones en el diseño, ofreciendo nuevas variantes de motores, agregando una gama completamente renovada de motores diésel e incorporando varias innovaciones en el equipamiento. Con los modelos MINI, MINI Clubman y MINI Cabrio, el único oferente de coches selectos y desarrollo propio en el segmento de automóviles pequeños seguirá disponiendo de la gama más variada y de mayor calidad del mercado.

El cuarto modelo de la marca ofrece una posibilidad adicional de disfrutar de la conducción a los mandos de un MINI. El MINI Countryman conquista las carreteras y pistas más allá del tráfico urbano, por lo que también logra captar un nuevo grupo de clientes. Es el primer MINI que tiene cuatro puertas y un portón de grandes dimensiones, así como un habitáculo de configuración

variable, que ofrece espacio a cinco personas. Además, el MINI Countryman es el primer modelo de la marca que tiene una carrocería de más de cuatro metros de largo y que, adicionalmente, puede estar equipado opcionalmente con el sistema de tracción total ALL4.

Con estas características, el nuevo modelo también es muy apropiado para participar en carreras de competición automovilística. Por lo tanto, no es más que lógico que la marca esté a punto de regresar a las pistas internacionales de rallye. En el Salón Mundial del Automóvil de París de 2010 se presenta el MINI Countryman WRC, que participará en el campeonato mundial de rallye del año 2011. De este modo, MINI retoma la exitosa historia de la marca en las carreras de rallye. En la década de los años sesenta, el MINI Cooper S logró causar un gran entusiasmo al ganar, entre otras carreras, varias veces el legendario rallye de Monte Carlo. La versión de competición del MINI Countryman, creada en cooperación con Prodrive, será sometido a las primeras pruebas en otoño de 2010. Esta versión de carrera también se ofrecerá a clientes que pertenecen a escuderías privadas de rallye.

MINI Scooter E Concept: dos ruedas, cero emisiones, estilo típico de MINI.

El extraordinario potencial que alberga la marca MINI no solamente permite abordar segmentos automovilísticos adicionales; también constituye la base para el desarrollo de conceptos de movilidad completamente nuevos. El estreno mundial de la MINI Scooter E Concept en el Salón Mundial del Automóvil de París 2010 es un ejemplo fascinante que demuestra la fuerza innovadora de MINI. Por primera vez se combina el típico placer que también sobre dos ruedas puede ofrecer un vehículo de la marca MINI, con la futurista movilidad exenta de emisiones nocivas.

El diseño del típico de MINI se manifiesta tanto a través de las proporciones, como en numerosos detalles, no dejando lugar a dudas que se trata de un vehículo perteneciente a la marca. Las múltiples posibilidades de personalización que permite la MINI Scooter E Concept corresponden al característico estilo de MINI, así como también son típicas las inteligentes funciones que incluye este vehículo, entre ellas, por ejemplo, los vanos

portaobjetos y la completa integración de teléfonos inteligentes en el sistema de mando de la motocicleta.

Con el motor eléctrico integrado en la rueda posterior, la MINI Scooter E Concept es capaz de acelerar con vehemencia. Las espontáneas respuestas de su propulsor, típicas en el caso de los motores eléctricos, el bajo peso de la motocicleta y sus compactas dimensiones redundan en una gran agilidad, muy apropiada para la conducción en el tráfico urbano. La acumulación de la energía está a cargo de una batería de iones de litio, que puede recargarse enchufándola a tomas de corriente convencionales utilizando un cable integrado en la MINI Scooter E Concept.

Imagen inconfundible, mínimas emisiones: La nueva gama MINI.

Las modificaciones específicas que experimentó el diseño, la utilización de motores aún más eficientes y la presencia de innovadores equipos adicionales logran ampliar la oferta y aumentar la atractividad de los modelos de la gama de la marca MINI. La estética del MINI, MINI Clubman y MINI Cabrio expresa de modo más acentuado el carácter deportivo de estos modelos. Tras haber concluido el cambio generacional de los propulsores de gasolina, ahora los nuevos motores diésel son aun más eficientes. Los propulsores de cuatro cilindros, que fueron desarrollados recurriendo a la amplia experiencia que en materia de motores tiene el BMW Group, logran optimizar una vez más la relación entre el placer de conducir y el consumo de combustible.

Especialmente los modelos MINI Cooper D y MINI One D logran establecer un nuevo listón de referencia, ya que ambos tienen un valor de CO₂ de apenas 99 gramos por kilómetro, lo que significa que el consumo promedio de ambos ejemplares es de tan sólo 3,8 litros a los 100 kilómetros según ciclo de pruebas UE.

La presentación de la nueva gama de MINI en el Salón del Automóvil de París también incluye el estreno mundial de dos variantes adicionales. El nuevo MINI Cooper D Cabrio logra por primera vez que se disfrute al máximo de la extraordinaria capacidad de respuesta a los mandos de un descapotable de la marca equipado con un eficiente motor diésel. Este nuevo motor de cuatro cilindros tiene una potencia de 82 kW/112 CV, con el que el MINI Cooper D Cabrio es capaz de acelerar en 10,3 segundos de 0 a 100 km/h. El consumo

promedio de la nueva variante del modelo descapotable es de 4,0 litros a los 100 kilómetros según ciclo de pruebas UE, mientras que el valor de CO₂ es de 105 gramos por kilómetro.

El segundo modelo nuevo es el MINI One D Clubman. El nuevo motor diésel básico de la gama de este tipo de propulsores, también demuestra su ejemplar economía en esta variante de los modelos de la marca MINI. Con este propulsor, el nuevo MINI One D Clubman acelera de 0 a 100 km/h en 11,8 segundos. Según ciclo de prueba UE, su consumo promedio asciende a 3,9 litros a los 100 kilómetros y su valor de CO₂ es de 103 gramos por kilómetro.

Disfrutar más, incluido en la red: MINI Connected.

Entre las soluciones innovadoras que MINI presenta en el Salón Mundial del Automóvil de París 2010, cabe resaltar el nuevo sistema de entretenimiento a bordo, único en el mundo. MINI Connected logra aumentar el placer de conducir, estableciendo una red inteligente que incluye al conductor, a su MINI y al entorno exterior. MINI es el primer fabricante de automóviles del mundo que con MINI Connected ofrece un nuevo puerto USB, que por sus funciones no tiene parangón en el mercado. Entre otros, permite la plena integración de un iPhone de Apple en el sistema audio, de información y entretenimiento del coche. Una de las aplicaciones disponibles a través de MINI Connected incluye, entre otros, la función de radio a través de la web, permite recurrir a los servicios de Google para funciones de búsqueda local y utilizar la función Google Send to Car, además de ser posible la recepción de noticias de RSS Newsfeeds. Esta aplicación también cumple los requisitos necesarios para mostrar en pantalla de a bordo diversas funciones de Facebook y Twitter y para enviar mensajes de texto estandarizados.

Las funciones adicionales que el sistema ofrece en el MINI se activan y controlan a través del sistema de mando propio del coche. Para utilizar todas las funciones que incluye MINI Connected, es necesario que el coche esté equipado con el sistema audio MINI Visual Boost o con el navegador MINI. Así se puede utilizar la pantalla de color de alta resolución, incluida en el módulo central de instrumentos, y el botón de mando MINI Joystick, montando en la consola central, disponiendo de mandos ideales para el uso confortable, sencillo e intuitivo del sistema.

Con estas características, el nuevo modelo también es muy apropiado para participar en carreras de competición automovilística. Por lo tanto, no es más que lógico que la marca esté a punto de regresar a las pistas internacionales de rallye. En el Salón Mundial del Automóvil de París de 2010 se presenta el MINI Countryman WRC, que participará en el campeonato mundial de rallye del año 2011. De este modo, MINI retoma la exitosa historia de la marca en las carreras de rallye. En la década de los años sesenta, el MINI Cooper S logró causar un gran entusiasmo al ganar, entre otras carreras, varias veces el legendario rallye de Monte Carlo. La versión de competición del MINI Countryman, creada en cooperación con Prodrive, será sometido a las primeras pruebas en otoño de 2010. Esta versión de carrera también se ofrecerá a clientes que pertenecen a escuderías privadas de rallye.

2. Resumen de lo más importante.



- **Estreno mundial: la MINI Scooter E Concept.**

Su entorno natural es el tráfico urbano, su misión consiste en disfrutar de la movilidad exenta de CO₂. La MINI Scooter E Concept demuestra una vez más la calidad del trabajo de diseño de MINI al desarrollar conceptos vehiculares orientados hacia el futuro. Esta innovadora propuesta consigue trasladar las típicas sensaciones que depara la conducción de un MINI a un vehículo de dos ruedas equipado con un motor eléctrico. Esta concept-scooter satisface las exigencias aplicadas a la movilidad independiente e individual en el tráfico urbano de las grandes ciudades modernas. Sus proporciones y la configuración de detalles característicos expresan auténticamente la inconfundible imagen estética de MINI. Su motor respeta la necesaria sostenibilidad de los sistemas de propulsión modernos, así como el esfuerzo que se despliega a favor de una movilidad exenta de emisiones nocivas.

- **Estreno mundial: El MINI Countryman WRC.**

MINI vuelve a las pistas internacionales de rallye. En el Salón Mundial del Automóvil de París de 2010 se presenta el MINI Countryman WRC, que participará en el campeonato mundial de rallye del año 2011. Con esta decisión, la marca retoma la exitosa historia del classic Mini en la competición automovilística en carreras de rallye. El MINI Cooper S pudo obtener legendarias victorias, especialmente en la década de los años sesenta. Entre ellas, logró ganar tres veces el conocido rallye Monte Carlo.

- **Estreno mundial en un salón del automóvil: la nueva gama MINI.**

El diseño modificado en diversos detalles, los nuevos motores diésel y los innovadores equipos adicionales redundan en un mayor placer al volante, así como en una mayor variedad de modelos MINI especialmente atractivos. Los modelos MINI, MINI Clubman y MINI Cabrio brillan con su imagen deportiva y eficiencia optimizada. Con un valor de tan sólo 99 gramos de CO₂ por kilómetro, tanto el nuevo MINI Cooper D como el también nuevo MINI One D establecen un nuevo listón de referencia. La

gama se amplía con los modelos MINI Cooper D Cabrio y MINI One D Clubman.

- **Innovación: MINI Connected.**

MINI Connected ofrece nuevas posibilidades para incluir en una misma red al conductor, a su MINI y al mundo exterior, utilizando una novedosa tecnología que permite integrar el iPhone de Apple en el coche. Esta aplicación de entretenimiento en el coche, de características únicas en el mundo, incluye, entre otros, la función de radio a través de la web, permite recurrir a los servicios de Google para funciones de búsqueda local, y utilizar la función Google Send to Car, además de ser posible la recepción de noticias de RSS Newsfeeds. Esta aplicación también cumple los requisitos necesarios para mostrar en la pantalla de a bordo diversas funciones de Facebook y Twitter y para enviar mensajes de texto estandarizados.



3. MINI en el Salón Mundial del Automóvil de París, 2010. **(Versión completa)**

3.1 Disfrutar de la conducción en la ciudad sin emisiones nocivas: La MINI Scooter E Concept.

MINI marca un hito importante para la movilidad urbana del futuro, presentando un concepto vehicular innovador, que permite disfrutar de la conducción al típico estilo de la marca, que tiene un diseño irresistible y que, además, incluye un novedoso equipamiento. El MINI Scooter E Concept que se estrena en el Salón Mundial del Automóvil de París de 2010, combina el típico dinamismo de los modelos MINI con una movilidad exenta de CO₂, por primera vez sobre dos ruedas y con posibilidades completamente nuevas para expresar un carácter individualista. El MINI Scooter E Concept, equipado con un motor eléctrico, expresa espontaneidad e independencia en el tráfico urbano. Gracias a su típico diseño MINI y a la conducción sin emisiones nocivas, cumple de manera óptima todas las condiciones para experimentar el típico placer de conducir un vehículo de la marca y, a la vez, hacerlo de un modo completamente nuevo, orientado hacia el futuro.

Con su tradición y su capacidad de marcar las pautas en materia de buen estilo, la marca MINI está especialmente predestinada para allanar el camino para la aparición de conceptos vehiculares realmente innovadores. Así lo hizo hace 51 años el classic Mini, que con el ingenioso aprovechamiento del espacio disponible y la revolucionaria disposición de los componentes de su conjunto propulsor, logró imponer los principios constructivos que tienen validez hasta hoy en el segmento de los coches pequeños y compactos. Aquél coche logró superar de manera óptima los retos que en aquella época planteaba el tráfico urbano. También el MINI Scooter E Concept tiene en cuenta los cambios que definen las necesidades que actualmente plantea la movilidad urbana. De acuerdo con el principio que para la marca tiene validez desde hace más de 50 años, según el que la movilidad individual debe realizarse aprovechando al máximo el espacio disponible y sobre una superficie lo más pequeña posible, también el primer vehículo de la marca sobre dos ruedas sorprende por sus dimensiones muy compactas y, a la vez, por ofrecer suficiente espacio para dos personas. El MINI Scooter E Concept es la propuesta moderna que se concentra en las necesidades elementales de la movilidad en centros urbanos de alta densidad demográfica.

Adicionalmente, la armonía que típicamente tienen todos los productos de MINI entre el diseño y las cualidades dinámicas, satisface las expectativas de los clientes que desean expresar a través de su vehículo su predilección por sostenibilidad, individualismo y avanzada tecnología.

Diversos detalles estilísticos especialmente expresivos, que son parte de la estética de MINI, tales como los embellecedores cromados, el instrumento central redondo con velocímetro circundante, y las luces intermitentes de forma semiesférica al estilo del classic Mini, son elementos identificativos de la marca. También la minuciosa y típica armonía entre los colores y los materiales del concept-scooter, permite reconocer a primera vista que se trata de un producto de MINI. Esta armonía se expresa a través de la propuesta de dos vehículos, que se estrenan a la vez. Una de las dos variantes del MINI Scooter E Concept se rige por el diseño del MINI E, que también está dotado de un motor eléctrico. La otra variante es una versión clásicamente deportiva del primer MINI sobre dos ruedas, equipada con un solo asiento para el conductor.

En ambos casos, el MINI Scooter E Concept está equipado con un motor eléctrico integrado en la rueda posterior, que recibe la corriente necesaria de una batería de ión-litio. Esta batería puede recargarse en cualquier enchufe convencional de la red eléctrica pública. El cable necesario para esta operación, se encuentra enrollado en un husillo instalado en la zona trasera del MINI Scooter E Concept. Para conectar el cable con el enchufe de la red, no hay más que tirar de él para desenrollarlo.

Con el MINI Scooter E Concept se presenta por primera vez con concepto vehicular en este segmento, que logra conjugar la sostenibilidad con la preferencia de un estilo de vida especial. El MINI Scooter E Concept es, tal como lo fue en su época el classic MINI, un vehículo que entusiasma sin importar las clases sociales. Gracias a su utilización sencilla y su comportamiento ágil, es ideal para ofrecer a los principiantes de la conducción un ingreso fascinante al mundo de la marca MINI. Al mismo, este concept-scooter también está dirigido a los automovilistas que gustan del buen estilo y que son respetuosos con el medio ambiente, y que buscan un complemento atractivo para su automóvil o que podrían estar interesados en una alternativa real frente a su forma usual de movilizarse.

Diseño típico de MINI, por primera vez sobre dos ruedas.

El extraordinario potencial que alberga la marca MINI no solamente permite abordar segmentos automovilísticos adicionales; también constituye la base para el desarrollo de conceptos de movilidad completamente nuevos. El MINI Scooter E Concept es un ejemplo fascinante más de esta gran fuerza innovadora. Aunque este vehículo permite vislumbrar perspectivas completamente nuevas en relación con el placer que depara estar a los mandos de un MINI, sigue siendo inconfundiblemente un representante de la marca. Ello es posible gracias a la aplicación consecuente de los rasgos esenciales del diseño de MINI en el nuevo concepto de vehículo y, además, debido a la reinterpretación genuina de diversos detalles estilísticos inconfundibles de la marca. Tanto las formas como, también, los numerosos detalles específicos del concept-scooter, se rigen por la estética de la gama actual de automóviles de la marca MINI.

Las proporciones claramente definidas y las formas suavemente redondeadas, le confieren al MINI Scooter E Concept una imagen que permite establecer una relación directa con el aspecto de los automóviles de la marca. En ese sentido, la relación entre el tamaño de las ruedas y el tamaño del vehículo juega un papel esencial. Las llantas de 11 pulgadas del MINI Scooter E Concept consiguen que esta propuesta vehicular tenga un aspecto potente de gran aplomo, igual que los automóviles MINI. Visto desde un lado, esta impresión se subraya mediante la orientación de las líneas que marcan el límite del scooter en su parte frontal y en la zaga, ya que su ángulo es casi idéntico y que parecen unirse virtualmente, en su prolongación. La cúpula del MINI Scooter E Concept tiene una posición casi vertical, similar al ángulo del parabrisas de los automóviles MINI. También el arqueado de sus flancos tiene similitudes con el paso entre el parabrisas y las columnas A en el coche.

Faro redondo de perfil muy propio, cúpula con espacios abiertos al estilo de la parrilla del MINI.

Visto desde adelante, predomina el gran faro redondo del MINI Scooter E Concept. Su perfil se diferencia de la forma original redonda de los faros, tal como sucede también en el caso del MINI Countryman. En ambos casos, la forma del faro está determinada por las superficies que lo circundan. En el MINI Countryman, el perfil específico que tienen los faros está determinado por el fuerte abombamiento de los pasos de rueda y por el gran tamaño de la

parilla. En el MINI Scooter E Concept, el componente determinante es la cúpula que se prolonga mucho hacia la parte inferior. El faro que se angosta en la parte superior, tiene un marco cromado, por lo que se acentúa su presencia, tal como es usual en el diseño de MINI. En su interior, la forma redonda del faro principal se realza mediante un anillo iluminado de color.

Las luces intermitentes en los extremos se asemejan al diseño de la parte frontal del classic Mini. Los cristales de las luces intermitentes son similares a la versión clásica, puesto que forman casi una semiesfera y, además, tienen un marco cromado.

La imagen típica de MINI que tiene la parte frontal también se explica por el espacio abierto y estilizado que tiene la cúpula por debajo del faro. Su forma es muy parecida al perfil que tiene la parrilla hexagonal de los automóviles MINI. También este elemento de carácter estilístico está provisto de un marco cromado. La imagen que resulta familiar, se subraya mediante el logotipo de MINI que se encuentra por encima de ese detalle de diseño. La cúpula como tal tiene un marco de material sintético en toda su circunferencia. En las dos variantes del concept-scooter, el color de la cúpula, del recubrimiento de las ruedas y del carenado armoniza específicamente con el resto del vehículo. En la superficie de la cúpula se usa un color de contraste, y las tonalidades imitan el efecto de partes sombreadas y claras que se produce en el abombado capó de un automóvil MINI.

Inconfundiblemente MINI: elementos cromados, espejos redondos y dos luces posteriores en posición vertical.

También en los puños, en la zona posterior del asiento y en la superficie de apoyo para los pies, hay elementos embellecedores cromados. La forma del asidero tiene una forma similar al alerón posterior del MINI Cooper S. El listón cromado que transcurre por debajo de la superficie del asiento, corresponde al listón cromado que realza del mismo modo la cintura de los automóviles de la marca MINI.

También los espejos retrovisores del MINI Scooter E Concept son típicos de la marca MINI, considerando su forma y su tamaño en relación con el tamaño del vehículo. Lo dicho es válido tanto en relación con el perfil redondo del cristal de los espejos, así como en cuanto al llamativo volumen de las semiesferas de las

carcasas de los espejos. Además, al igual que en los coches, las carcasas de los espejos constituyen un elemento que se presta para la personalización adicional del scooter.

En la zaga del MINI Scooter E Concept se logra interpretar de manera novedosa otro rasgo estilístico típico de la marca. Las luces traseras, montadas en las partes más exteriores de los revestimientos de la rueda posterior, se encuentran en posición vertical. Tal como sucede en el caso del MINI Countryman, estas luces están cubiertas por un cristal transparente, por lo que se puede apreciar la estructura tridimensional de las luces traseras, de freno e intermitentes. También las luces traseras del MINI Scooter E Concept tienen un marco cromado. Entre las luces de la zaga se encuentran el logotipo de MINI.

Un concepto, dos caracteres.

El extraordinario potencial que alberga el nuevo concepto vehicular se realiza mediante la presentación simultánea de dos propuestas de diseño. Los dos modelos realzan los rasgos esenciales del concept-scooter (disfrutar de la conducción, sostenibilidad, deportividad y estilo de vida), aunque cada uno con prioridades específicas. En términos prácticos, los dos concept-scooter se diferencian por la cantidad de asientos. El MINI Scooter E Concept se presenta en una versión para que dos personas puedan disfrutar de la conducción sobre dos ruedas y, además, en una versión de un solo asiento, más deportiva y purista.

Los colores y la imagen de la variante de dos asientos del MINI Scooter E Concept se orientan por la estética del MINI E, subrayando especialmente el tema de la propulsión exenta de emisiones nocivas. La pintura de color antracita mate contrasta llamativamente con el asiento de color amarillo. El color de matices cambiantes de la cúpula en la zona cercana al faro y las carcasas amarillas de los espejos retrovisores, acentúan adicionalmente los rasgos estéticos de esta versión. La superficie del asiento es de una tapicería textil especialmente resistente, limitada en la parte inferior por un burlete circundante de color amarillo.

El trazado del burlete se prolonga hacia abajo y continúa en el carenado, partiendo de la parte frontal del asiento de ambas versiones de MINI Scooter

E Concept. Ese elemento estilístico continua en los cantos del apoyapiés, llega hasta la parte frontal y termina circundando la cúpula. De este modo se obtiene una limitación óptica entre la parte mecánica y la parte que ocupan el conductor y su acompañante, incluyendo la zona para apoyar los pies y el tablero de instrumentos.

El diseño de la segunda variante del MINI Scooter E Concept se inspira en la tradición de la marca y en su proveniencia británica. Esta versión, concebida básicamente para una sola persona, representa el carácter más bien deportivo del nuevo concepto vehicular. El color British Racing Green recuerda a los clásicos coches de carrera de la marca. El color del concept-scooter tiene un efecto brillante, constituyendo una interpretación nueva y más selecta del color original. La superficie del asiento está tapizada con piel de color marrón oscuro, con diseño de apariencia desgastada artificialmente. Las carcasas de los espejos retrovisores son de color plateado, por lo que contrastan con la pintura de color verde oscuro del resto del concept-scooter. La cúpula tiene un efecto cromático cambiante entre verde y plateado en la zona que circunda al faro.

Utilización: progresiva, simple y de acertado estilo.

El MINI Scooter E Concept invita a disfrutar al máximo y espontáneamente de la conducción. Así lo confirman su agilidad dinámica y la sencillez de su utilización. Movilidad purista, tal como la entiende MINI, significa que el vehículo debe poder utilizarse de manera completamente intuitiva, sin que sea necesario recibir instrucciones previamente. Lo dicho se aplica tanto a la conducción como tal, así como también al funcionamiento de la batería de ión-litio. Además, los mandos fueron concebidos para poder utilizar de manera sencilla y convincente diversas funciones adicionales, incluidas para que se disfrute más del concept-scooter.

Para conseguirlo, se optó por integrar aparatos externos de una manera diferente y novedosa. El tablero del MINI Scooter E Concept incluye un instrumento central de forma redonda, como es usual en los modelos MINI. En el centro de ese instrumento se integra el teléfono inteligente. El velocímetro circundante está constituido por un tubo circular relleno de un líquido. Este líquido se expande en la medida en que aumenta la velocidad, lo que significa que funciona de modo similar a un termómetro. En la parte

inferior del instrumento central hay un indicador del estado de carga de la batería, por lo que el conductor está informado sobre la autonomía restante del scooter. Todos los elementos de mando de la luz, los intermitentes y de otras funciones necesarias para la conducción, se asemejan a las teclas que se encuentran en el volante de funciones múltiples de los coches de la marca MINI.

El teléfono inteligente hace las veces de llave, pantalla y elemento de mando central.

La parte interior del instrumento redondo que se encuentra en el tablero tiene un adaptador de fijación por clips, en el que se sujeta el teléfono inteligente. Este teléfono móvil hace las veces de llave, pantalla e instrumento de mando central. Una vez que el conductor fijó y conectó su teléfono en ese adaptador, el scooter está listo para partir. Esta configuración, aplicada en el MINI Scooter E Concept, plantea nuevas soluciones para la integración de las funciones de información, entretenimiento, comunicación y navegación en un vehículo de dos ruedas. Mientras que el scooter está en movimiento, el teléfono inteligente se utilizaría en este caso como navegador, reproductor musical y teléfono, según sea necesario en cada caso. Mediante una interfaz inalámbrica Bluetooth, el teléfono puede establecer una comunicación con el caso de la MINI Collection. Este casco está equipado con un micrófono y auriculares, de modo que el conductor puede utilizar el teléfono cuando la moto está en movimiento o, también, disfrutar de su colección personalizada de títulos musicales.

Gracias al innovador sistema de mandos, es posible incluir en una misma red al conductor, el scooter y su entorno, lo que abre más posibilidades para la inclusión de nuevas funciones interactivas. Partiendo de los servicios de MINI Connected ya disponibles en los coches de MINI fabricados en serie, ahora es posible agregar diversas aplicaciones específicas para el teléfono inteligente. Por ejemplo, la función de navegación puede ampliarse mediante una representación especial de los mapas y planos que constan en Google Maps, pudiéndosele así indicar al conductor dónde se encuentran cerca de él otros scooter de MINI. De modo similar a las redes sociales en Internet, es posible identificar a conductores amigos e invitarlos espontáneamente a una reunión, simplemente pulsando un botón. Con el fin de fortalecer la idea de la comunidad de amigos y, al mismo tiempo, para acentuar el carácter solidario y

amistoso del MINI Scooter E Concept, el sistema también incluye una función de saludo. Cuando se cruzan dos scooter, se activa automáticamente una ráfaga, lo que acrecienta la sensación de solidaridad entre los conductores.

Nueva versión del MINI Center Rail, con accesorios específicos.

Además de su utilización sencilla y sus funciones interactivas, también la moderna funcionalidad contribuye a la fascinante y simple conducción del MINI Scooter E Concept. En la parte interior de la cúpula se encuentran dos vanos apropiados para guardar diversos objetos personales. El concept-scooter incluye adicionalmente una novedosa versión del MINI Center Rail de aluminio, que se estrenó en el MINI Countryman. Este raíl fijado verticalmente en la parte de la cúpula dirigida hacia el conductor, llega hasta la zona de los pies y, gracias a su mecanismo de clips de sujeción, permite transportar objetos de diversa índole, que pueden ser útiles durante la conducción o al llegar al lugar de destino, por lo que es recomendable que siempre esté a mano.

Las dos versiones del concept-scooter están dotadas de accesorios específicos, que se pueden fijar en el Center Rail. Gracias al sistema de fijación universal, es posible cambiar en todo momento los elementos de sujeción de un scooter a otro. Asimismo, es posible agregar otros productos incluidos en la gama de accesorios de MINI previstos para el MINI Countryman. Entre los accesorios previstos para el Center Rail hay elementos de sujeción específicos para el casco de la colección MINI, así como para paraguas, gafas de sol o termos. En el Center Rail también se puede sujetar una caja portaobjetos adicional y un cobertor para proteger las piernas del conductor cuando llueve. Además, es posible fijar al Center Rail de manera segura reproductores de música, un calendario, un cronómetro y unas tazas para tomar té, especialmente diseñadas para el MINI Scooter E Concept.

Un enchufe común es suficiente: máxima independencia mediante cable integrado para cargar la batería.

Utilizando el MINI Scooter E Concept, también pueden aprovecharse las pequeñas pausas para recargar la batería de a bordo. De esta manera aumenta considerablemente la autonomía del scooter, ofreciéndole al conductor una mayor independencia. El motor eléctrico que está oculto tras una tapa pintada y que está montado en el interior de la rueda trasera, obtiene

la energía eléctrica necesaria de una batería de ión-litio. La batería como tal es muy compacta, pero también el sistema de recarga y el cable correspondiente son de pequeñas dimensiones y están perfectamente integrados en la parte trasera del MINI Scooter E Concept. El cable necesario para recargar la batería está provisto de un conector que cabe en cualquier enchufe doméstico convencional. Por ello, no es necesario recurrir a una estación de carga especial cuando se recarga la batería del scooter. Ello significa que la batería se puede recargar de manera muy sencilla mientras se realizan compras o se disfruta con amigos el ambiente de una cafetería.

El conector y el cable desaparecen tras una tapa que se parece a la tapa redonda de la boca del depósito de un coche de la marca MINI. Cuando se abre la tapa iluminada, se extraen el conector y el cable que tiene una longitud máxima de 5 metros, para conectarlo a la red eléctrica. Una vez concluida la operación de recarga, el mecanismo con muelle vuelve a enrollar el cable para guardarlo en muy poco espacio.

MINI Scooter E Concept: Innovador, sostenible, expresión de buen estilo de vida y, por lo tanto, un típico MINI.

Con el MINI Scooter E Concept, el placer de conducir en la ciudad adquiere una nueva dimensión. El innovador concepto vehicular constituye una combinación de sostenibilidad y de buen estilo de vida, desconocida hasta ahora en el mundo de los vehículos sobre dos ruedas. La marca MINI representa estos dos criterios de una manera especialmente convincente. Desde hace más de 50 años, son expresión de conceptos vehiculares especialmente ingeniosos, que satisfacen criterios ecológicos y económicos, así como también el deseo de disfrutar espontáneamente de la conducción a los mandos de un vehículo de carácter muy especial. Tal como su época, el classic Mini fue expresión de una movilidad novedosa y orientada hacia el futuro, especialmente apropiada para las grandes ciudades modernas, también el MINI Scooter E Concept ofrece soluciones de alternativa, considerando el cambio de criterios válidos en el tráfico urbano. Su diseño de típico estilo MINI, su futurista sistema de mandos y las múltiples posibilidades de personalización, consideran las ambiciosas exigencias que plantean los clientes jóvenes, respetuosos con el medio ambiente y favorecedores de tendencias nuevas.

Además, el concept-scooter subraya con su propulsor eléctrico el éxito del consecuente trabajo realizado por el BMW Group en el camino hacia una movilidad individual exenta de CO₂. En ese sentido, el motor eléctrico juega un papel primordial. Y montado en el MINI Scooter E Concept permite disfrutar de la conducción de una manera diferente, muy de acuerdo con las exigencias de nuestros tiempos. Las espontáneas respuestas de su propulsor, típicas en el caso de los motores eléctricos, el bajo peso del scooter y sus compactas dimensiones, redundan en una gran agilidad, muy apropiada para la conducción en el típico tráfico urbano. Estas propiedades, que se suman al uso sencillo del sistema de recarga de la batería, logran que el MINI Scooter E Concept sea un símbolo de la movilidad independiente, versátil y espontánea.



3.2 Con la tradición de un campeón: El MINI Countryman WRC en la línea de partida del campeonato mundial de rallye.

MINI vuelve a la competición internacional de carreras de rallye. A partir del año 2011, la marca estará presente en determinadas carreras seleccionadas del FIA World Rally Championship (WRC), y a partir de la temporada de 2012, participará en todas las fechas del calendario de competición. Está previsto que este proyecto de competición dure varios años.

MINI pondrá en la línea de partida al MINI Countryman WRC, desarrollado en base al modelo de serie y preparado por Prodrive en estrecha colaboración con MINI. El potente propulsor de este coche de carrera es el motor turbo de 1.600 cc de cuatro cilindros proveniente de BMW Motorsport. El coche cumple con el reglamento válido para la categoría Super2000 de la Federación Internacional Automovilística FIA, en la que se permite el uso de motores turbo de hasta 1.600 cc y tracción total. Además, en los nuevos coches se recurre cada vez con mayor frecuencia a tecnologías que son importantes para los coches fabricados en serie. El resultado es una reducción significativa de los costos totales de 25 por ciento. Según lo planificado, las primeras pruebas del MINI Countryman WRC, que también se ofrecerá a clientes que quiera utilizar este coche en escuderías de rallye privadas, se llevarán a cabo en otoño de 2010.

Una nueva dimensión de la presencia en el mundo de la competición automovilística.

Con esta decisión, MINI retoma la exitosa historia de la marca en las carreras de rallye. En la década de los años sesenta, el MINI Cooper S logró causar furor al ganar varias veces el legendario rallye de Monte Carlo. Además, el coche logró hacerse de la victoria varias veces en el campeonato europeo de rallye. MINI ha podido demostrar su carácter deportivo de sus modelos modernos en numerosos países en la MINI CHALLENGE. Pero ahora, su dedicación al deporte de competición automovilística pasa a un nuevo nivel con la participación en el WRC.

Ian Robertson, miembro de la junta directiva de BMW AG, encargado de ventas y marketing, afirma lo siguiente: «Es para mí motivo de gran satisfacción constatar que MINI estará presente en una de las categorías más populares de la competición automovilística mundial. Los éxitos obtenidos en el pasado en las carreras de rallye, han contribuido a acuñar esencialmente la imagen de la marca. Los clientes de MINI siempre han mostrado gran interés por el deporte de competición automovilística. Estoy convencido que podremos agregar algunos capítulos más a la historia del éxito de nuestra marca en las pistas de rallye. El MINI Countryman constituye una base excelente para preparar un coche de carrera competitivo y con perspectivas de éxito en el campeonato mundial. Y con Prodrive contamos con un socio fuerte y experimentado. Juntos trabajaremos duramente en el transcurso de los siguientes meses, para que el proyecto sea exitoso desde un principio.»

David Richards, presidente de Prodrive, se expresa en los siguientes términos: «Se trata de un nuevo proyecto de competición automovilística muy interesante y emocionante. El diminuto Mini Cooper S de los años sesenta se enfrentó a la poderosa competencia de Ford, con sus coches equipados con motores V8, y de inmediato logró conquistar el corazón de los amantes de las carreras de rallye. La victoria en la carrera de 4.000 kilómetros del rallye Monte Carlo, fue un éxito extraordinario, ya que en esa época, esa carrera era considerada uno de los eventos automovilísticos más duros del mundo. Creo que nuestro nuevo MINI muy pronto será uno de los coches favoritos de los fanáticos de esta modalidad de carreras, tal como ya lo es entre los millones de clientes que MINI tiene en todo el mundo. Ya ahora hemos recibido numerosos pedidos de clientes que desean participar en carreras a los mandos del nuevo coche de rallye de MINI. Se ha previsto que los primeros coches se entreguen a comienzos de la temporada de 2011.»

Prodrive está trabajando desde principios del año 2009 en el desarrollo del MINI Countryman WRC. La empresa fue fundada por Richards en el año 1984, que tres años antes había ganado el campeonato mundial de rallyes como copiloto de Ari Vatanen (FI). Bajo la dirección de Richards, Prodrive con sede en Banbury (GB) logró transformarse en una de las empresas independientes líderes en el mundo del deporte del motor y del sector automovilístico en general. Prodrive cuenta actualmente con 500 empleados. Hasta hoy, Prodrive logró ocupar seis veces el primer puesto en la

clasificación general del campeonato mundial de rallyes, ganó cinco veces el campeonato británico de turismos, y se hizo del primer puesto en tres categorías en las 24 horas de Le Mans (FR).

Mini en las carreras de rallye: el pavor de los favoritos, el preferido del público.

BMW estuvo presente en el estreno del campeonato mundial de rallye en el año 1973. Achim Warmbold (DE) y Jean Todt (FR) festejaron una gran victoria en el rallye alpino de Austria a los mandos de su BMW 2002. Pero la tradición de Mini en esta disciplina automovilística tiene sus raíces en un pasado más lejano. La primera victoria con un Mini 850 la consiguió Pat Moss (GB) en el año 1959 en la Mille Miglia National Rallye. Mini tuvo su apogeo en el rallye Monte Carlo en los años 1964, 1965 y 1967: El Mini Cooper S celebró tres victorias en la clasificación general en esta tradicional carrera. Paddy Hopkirk (IR, 1964), Timo Mäkinen (FI, 1965) y Rauno Aaltonen (FI, 1967) pudieron inscribirse en la selecta lista de los ganadores de este rallye. En el año 1965, el «profesor de los rallyes» también logró hacerse del campeonato europeo de rallyes. Tony Ambrose (GB) y Mäkinen completaron el podio ocupando los puestos dos y tres, cerrando con broche de oro una participación impecable del Mini Cooper S. Además, muchos pilotos de Mini obtuvieron victorias individuales en diversos renombrados rallyes en diversos países europeos. Bernard Béguin (FR) fue, por lo pronto, el último piloto que consiguió ganar una carrera del campeonato mundial de rallyes. Lo hizo pilotando un BMW M3 en la edición de 1987 del rallye de Córcega.

Cercano a la versión de competición: el MINI Cooper S Countryman ALL4.

40 años después, en el año 2011, el MINI Countryman WRC pretende continuar con la exitosa historia de competición automovilística de la marca. Siendo un modelo tipo «Crossover», el modelo fabricado en serie es el eslabón que establece la unión entre el concepto automovilístico clásico del MINI y un moderno Sports Activity Vehicle. Siendo el primer modelo de la marca con cuatro puertas y un portón de gran ángulo de abertura, ofrece un espacio más amplio y de utilidad más variada, además de asientos más elevados y un nivel de confort optimizado. También se logró mantener aquella sensación de estar a los mandos de un kart, tan típica de MINI, aunque agregando una cualidad adicional con el sistema opcional de tracción total

MINI ALL4. El MINI Countryman representa todas las características propias de la marca en materia de diseño, selecta calidad, eficiencia y personalización, aunque de un modo fascinantemente propio.

El modelo tope de gama, el MINI Cooper S Countryman, es el que más se asemeja a la versión de carrera. El motor de gasolina de cuatro cilindros de 1.600 cc del modelo tope de gama cuenta con el sistema turbo Twin-Scroll, el sistema de inyección directa de gasolina y, por primera vez, con el sistema de regulación plenamente variable de las válvulas, por lo que ofrece holgadamente la mejor relación potencia/consumo en motores de esta cilindrada. El motor tiene una impresionante potencia de 135 kW/194 CV, con el que el MINI Cooper S Countryman es capaz de parar el crono en 7,6 segundos al acelerar de 0 a 100 km/h. Aplicando la estrategia MINIMALISM, cada versión lleva de serie una combinación específica de soluciones destinadas a reducir el consumo y las emisiones, entre ellas el sistema de recuperación de energía de frenado, la función Auto Start-Stop, el indicador del momento óptimo de cambiar de marchas y la activación de los grupos secundarios únicamente cuando es necesario.

Los modelos MINI Cooper S Countryman y MINI Cooper D Countryman pueden contar opcionalmente con el sistema de tracción total permanente MINI ALL4. Con este sistema, un diferencial central electromagnético que está abridado directamente al diferencial del eje posterior, se encarga de distribuir de modo continuo la fuerza entre los dos ejes. En condiciones de conducción normal, se desvía hasta un 50 por ciento del momento de impulsión hacia las ruedas del eje posterior. En casos extremos, pueden llegar a ser 100 por ciento. De esta manera, la típica agilidad y maniobrabilidad del MINI adquiere una expresión nueva, de capacidad de tracción optimizada.

3.3 La nueva gama MINI: MINI, MINI Clubman, MINI Cabrio.



Para proseguir con su exitosa trayectoria, la gama de modelos MINI recibe un nuevo y dinámico impulso mediante llamativas modificaciones de diseño, una renovada oferta de motores e innovadores equipos adicionales. El MINI, el MINI Clubman y el MINI Cabrio se benefician de las numerosas innovaciones que logran acentuar más intensamente la imagen característica de estos modelos, el alto nivel de calidad, la forma de disfrutar al volante y su ejemplar eficiencia. De este modo, se logra ampliar la atractividad de la excepcional oferta de coches selectos de la marca en el segmento de los automóviles pequeños. Los motores diésel completamente nuevos ofrecen una mayor capacidad de recuperación y aceleración y, al mismo tiempo, son más económicos. El nuevo MINI Cooper D y el nuevo MINI One D comparten los mismos valores de consumo y de emisiones. Según ciclo de pruebas normalizado UE5, ambos consumen en promedio 3,8 litros a los 100 kilómetros y tienen un valor de CO₂ de 99 gramos/kilómetro.

Los nuevos propulsores diésel de cuatro cilindros se suman a la gama ya existente de motores de gasolina, que también fueron objeto de amplias medidas de desarrollo. El margen de potencia de los modelos de la gama MINI cubre desde los 55 kW/75 CV del MINI One hasta los 135 kW/184 CV del MINI Cooper S. La variedad de la gama de modelos se amplía mediante dos variantes adicionales. El lanzamiento de la nueva gama de la marca MINI también incluye el estreno del nuevo MINI One D Clubman y del nuevo MINI Cooper D Cabrio.

Numerosos detalles del diseño modificado del MINI, MINI Clubman y MINI Cabrio expresan de manera muy lograda el comportamiento más deportivo de estos modelos, y subrayan su carácter de automóviles selectos.

Especialmente en el caso del MINI Cooper S, pero también en todos los demás modelos, se acentúa ópticamente el tamaño de la entrada de aire en la zona del paragolpes delantero. Los pilotos posteriores con tecnología de diodos luminosos y los vistosos marcos de las luces intermitentes laterales, además de otros detalles de diseño, expresan una elegancia muy moderna.

La alta calidad de los materiales y la selección de colores especialmente armoniosos, realzan la imagen moderna y exclusiva del habitáculo de todos los modelos. La nueva configuración de los elementos de mando del sistema audio y del climatizador, redundan en un nivel optimizado de funcionalidad. MINI también ofrece nuevas posibilidades para personalizar cada modelo de acuerdo con las preferencias personales del cliente. La marca amplió la gama de tapicería, listones decorativos y acabados Colour Lines. La nueva gama de colores exteriores y los nuevos diseños de las llantas logran acentuar las cualidades de los nuevos modelos. Las propuestas de diseño «Rallye», «Classic» y «Scene» son expresión de una combinación especialmente armoniosa de la configuración estética. Estas combinaciones se configuran de acuerdo con las propuestas planteadas por los integrantes del equipo de diseñadores de MINI, aunque siempre dejando un margen suficientemente amplio para que el cliente opte por variantes y ampliaciones estéticas.

La ampliada gama de equipos opcionales expresa el carácter innovador de los nuevos modelos MINI. El MINI, el MINI Clubman y el MINI Cabrio pueden llevar por primera vez el sistema de orientación del haz de luz según el trazado de las curvas, si están equipados con los faros xenón opcionales. Además se ofrecen espejos exteriores con función antideslumbrante automática y una iluminación ambiental para el habitáculo que cubre todo el espectro de colores. Los equipos de entretenimiento y comunicación, que incluyen innovadoras funciones de MINI Connected, logran establecer un nuevo listón de referencia en el mercado. La tecnología de inclusión del iPhone de Apple, única en su género, permite controlar las funciones del teléfono y de música, así como las funciones online utilizando el joystick, las teclas que se encuentran en el volante y la pantalla de a bordo. Recurriendo a las aplicaciones disponibles en cualquier Apple App Store, es posible recibir informaciones de Facebook y de Twitter en el coche, verlas en la pantalla de a bordo y, además, escucharlas con la edición por voz opcional de MINI Connected. La aplicación incluye adicionalmente las funciones de radio a través de la web, recepción de noticias RSS Newsfeeds, utilización de servicios de Google de búsqueda local y Google Send to car, además de la función Dynamic Music.

Nuevos motores diésel: Mayor capacidad de recuperación y aceleración, reducción de las emisiones a 99 gramos de CO₂ por kilómetro.

Con la nueva generación de motores turbodiésel, los modelos de la gama MINI logran ampliar su excepcional liderazgo en materia de eficiencia. La tecnología de los propulsores de 1.600 cc se basa en la extraordinaria experiencia que el BMW Group tiene en materia de desarrollo de motores. Las cámaras de combustión tienen la misma relación óptima entre diámetro y carrera que los motores de 2.000 cc utilizados en los modelos de la marca BMW. Además, estos motores que se montan transversalmente adelante y que disponen de cárter y culatas específicos, son ideales para el montaje en los modelos MINI. Estos motores turbodiésel cuentan con un sistema de inyección directa según el principio de funcionamiento common-rail y una unidad turbo con geometría variable de la turbina, por lo que la entrega de la potencia es óptima a cualquier régimen. En comparación con los motores antecesores, la capacidad de recuperación y el grado de eficiencia son muy superiores. Estos motores de aluminio son especialmente ligeros y, adicionalmente, consiguen establecer un listón de referencia en términos de acústica en el segmento de automóviles pequeños.

Tanto el MINI Cooper D como el MINI One D están equipados de serie con un filtro de partículas diésel y, además, con un catalizador por oxidación. Estos dos componentes están montados en una misma carcasa, no precisan de mantenimiento alguno y funcionan sin medios auxiliares adicionales, lo que significa que el conductor no se percata de su existencia. Al igual que todos los modelos MINI, también las nuevas variantes turbodiésel cumplen la norma de gases de escape UE5.

El potencial que albergan los nuevos motores turbodiésel se pone de manifiesto de manera especialmente impactante en el MINI Cooper D. Gracias a la potencia máxima de 82 kW/112 CV a 4.000 rpm y al par máximo de 270 Nm disponible entre 1.750 rpm y 2.250 rpm, este modelo tiene una capacidad de aceleración muy espontánea y una gran capacidad de recuperación desde bajas revoluciones. Para acelerar de 0 a 100 km/h necesita 9,7 segundos, y la velocidad punta es de 197 km/h. El nuevo MINI Cooper D consume en promedio 3,8 litros a los 100 kilómetros según ciclo de pruebas UE5, mientras que el valor de CO₂ es apenas de 99 gramos por kilómetro.

También el MINI Clubman y el MINI Cabrio con eficiencia óptima.

El MINI Cooper D Clubman, equipado con el más potente de los dos motores diésel, es capaz de acelerar de 0 a 100 km/h en apenas 10,2 segundos, y su velocidad punta es de 197 km/h. Según ciclo de pruebas UE, el consumo promedio es de 3,9 litros a los 100 kilómetros, mientras que el valor de CO₂ es de 103 gramos por kilómetro.

El lanzamiento de la nueva gama de modelos significa que MINI también presenta un modelo descapotable, equipado con un motor diésel. El MINI Cooper D Cabrio combina la extraordinaria eficiencia del motor turbodiésel con el gran placer de conducir un coche descapotable que sigue siendo único en el segmento de automóviles pequeños. El MINI Cooper D Cabrio para el crono en 10,3 segundos al acelerar de 0 a 100 km/h, y su velocidad máxima es de 194 km/h. El temperamento deportivo de esta nueva variante se conjuga con un consumo promedio de combustible de 4,0 litros a los 100 kilómetros según ciclo de pruebas UE, mientras que el valor CO₂ es de 105 gramos por kilómetro.

MINI One D: Nuevo motor y, por primera vez, dos variantes de modelos.

También el modelo básico entre los MINI equipados con un motor diésel se distingue por su capacidad de recuperación desde bajas revoluciones y, además, por su consumo ejemplarmente modesto. El motor turbodiésel del MINI One D tiene una potencia de 66 kW/90 CV a 4.000 vueltas, y su par máximo, disponible entre 1.750 rpm y 2.500 rpm, es de 215 Nm. El MINI One D es capaz de acelerar de 0 a 100 km/h en 11,4 segundos, y su velocidad punta es de 184 km/h. En comparación con su antecesor, también este modelo combina las mayores prestaciones con un nivel optimizado de eficiencia. Según ciclo de pruebas UE, su consumo promedio es también de apenas 3,8 litros a los 100 kilómetros, mientras que su valor de emisiones de CO₂ es de 99 gramos por kilómetro, lo que representa un nuevo récord.

Además, el nuevo motor básico de la gama también puede montarse en el MINI Clubman. Con este propulsor, el MINI Clubman acelera de 0 a 100 km/h en 11,8 segundos y alcanza una velocidad punta de 182 km/h. Según ciclo de prueba UE, el consumo promedio de esta variante asciende a 3,9 litros a los 100 kilómetros, y su valor de CO₂ es de 103 gramos por kilómetro.

La reducción adicional del consumo y de las emisiones se debe al mayor grado de eficiencia de los nuevos motores diésel y, además, a la aplicación de serie de soluciones de acuerdo con el criterio MINIMALISM. Estas soluciones se combinan específicamente según modelo y pueden ser, entre otras, el sistema de recuperación de energía de frenado, la función Auto Start-Stop, el indicador del momento óptimo para el cambio de marchas, la servodirección electromecánica EPS y la activación de los grupos secundarios únicamente cuando es necesario. De serie, la transmisión está a cargo de una caja de cambios manual de seis marchas. Los dos modelos cuentan con un nuevo embrague autorregulado. Este sistema de ajuste automático también consigue que se mantenga la misma sensación de resistencia en el pedal del embrague durante toda la vida útil del coche. Además, la sincronización de las marchas se ha optimizado mediante un recubrimiento de carbono en los forros del embrague.

Deportividad, eficiencia y variedad: los motores de gasolina de la nueva gama de la marca MINI.

Los motores de gasolina de la nueva gama de la marca MINI se caracterizan por su avanzada tecnología y su gran variedad. Los propulsores de cuatro cilindros, todos ellos de 1.600 cc, también incluyen numerosas soluciones técnicas que son producto de la experiencia acumulada por el BMW Group en materia de desarrollo de motores. La nueva generación de motores, que se lanza al mercado en la primavera del año 2010, cubre un margen de potencia desde 55 kW/75 CV en el MINI One, pasando por los 72 kW/98 CV, también del MINI One, y los 90 kW/122 CV del MINI Cooper, hasta los 135 kW/184 CV del MINI Cooper S.

Todos los motores de gasolina están dotados del sistema de regulación plenamente variable de las válvulas, desarrollado en base al sistema VALVETRONIC, utilizado en los motores de la marca BMW. Este sistema de regulación variable optimiza la capacidad de repuesta del motor y, al mismo tiempo, consigue reducir considerablemente el consumo y las emisiones. En el motor de los modelos MINI Cooper S, MINI Cooper S Clubman y MINI Cooper S Cabrio, el sistema de regulación variable de las válvulas se combina con inyección directa de gasolina y un turbo tipo Twin-Scroll. Ello significa que este motor es el más eficiente del mundo, considerando su cilindrada. El MINI Cooper S equipado con este motor, es capaz de parar el crono en 7,0

segundos al acelerar de 0 a 100 km/h, mientras que su consumo promedio según ciclo de pruebas UE es de 5,8 litros a los 100 kilómetros, y su valor de CO₂ es de 136 gramos por kilómetro.

El MINI One MINIMALIST, disponible en dos variantes, tiene los valores de consumo y de emisiones más bajos de todos los modelos equipados con motores de gasolina. Este modelo se ofrece con un propulsor de 55 kW/75 CV o de 72 kW/98 CV. En ambos casos, el consumo promedio es de 5,1 litros a los 100 kilómetros y el valor de CO₂ es de 119 gramos por kilómetro.

Diseño modificado: acentuación de la deportividad y elegancia.

En los modelos MINI, MINI Clubman y MINI Cabrio, la mayor deportividad se expresa de modo auténtico a través de diversas modificaciones específicas del diseño. La nueva geometría de los paragolpes delanteros cumple los requisitos necesarios para satisfacer las exigencias cada vez más estrictas en relación con la protección de los peatones. Las modificaciones específicas del diseño armonizan a la perfección con la estética del conjunto de los nuevos modelos. Gracias a la utilización de sofisticados modelos tridimensionales de los nuevos elementos de la carrocería, se mantienen las proporciones típicas de MINI, con los voladizos muy pequeños.

Las modificaciones más llamativas se encuentran en la zona inferior del faldón delantero. En esa parte frontal, los marcos de las luces de posición y, respectivamente, de los faros antiniebla, tienen un perfil tridimensional más marcado. También la entrada de aire inferior salta ahora más a la vista en todos los modelos. En el caso del MINI One y del MINI Cooper, el ancho del coche se acentúa mediante una varilla transversal de color negro. El MINI Cooper S tiene dos entradas de aire en los extremos laterales que, opcionalmente, pueden contar con un marco cromado. Estas entradas guían aire refrigerante hacia los discos de freno y logran realzar la imagen deportiva de esta variante del MINI.

Los grupos ópticos redondos, típicos en los modelos MINI, incluyen de serie faros de halógeno u opcionalmente de xenón. Si lo desea el cliente, también puede adquirir el sistema de orientación automática del haz de luz en curvas. Con excepción del MINI John Cooper Works, todos los modelos pueden llevar opcionalmente reflectores de faros de color negro. Estos reflectores se

estrenaron en el MINI 50 Camden, que se presentó con motivo del aniversario de la marca.

Visto desde un lado, llama la atención el nuevo diseño de los marcos de las luces intermitentes laterales, que el MINI lleva típicamente entre la chapa lateral delantera y la puerta. Esta nueva solución logra acentuar la elegancia del coche. El cristal que cubre estas luces intermitentes tiene una estructura muy marcada, determinada por círculos concéntricos. En el caso del MINI One y el MINI Cooper, ese marco está constituido, además, por combinación de superficies de colores brillantes y mates, lo que realza la calidad de su impecable acabado.

Todos los nuevos modelos MINI cuentan con luces traseras con tecnología LED para la marcha atrás y el freno, por lo que estas luces son más llamativas y, por tanto, más seguras; además, subrayan la moderna estética de los pilotos posteriores. La avanzada tecnología luminosa de los modelos MINI realza el diseño inconfundible del coche de noche. Las luces de marcha atrás y las luces antiniebla posteriores, que se encuentran en la parte inferior del paragolpes, también son nuevas. Las del MINI One y del MINI Cooper están incorporadas armoniosamente en una franja central de color rojo luminoso. El pliegue horizontal adicional a lo largo del paragolpes acentúa adicionalmente el ancho de estos dos modelos. El MINI Cooper S tiene una abertura en el paragolpes. Su ancho y perfil son semejantes a la forma que tiene la entrada de aire delantera. Las luces de marcha atrás y las luces antiniebla posteriores se encuentran en los extremos laterales del paragolpes posterior, en el mismo lugar en el que se encuentran las entradas de aire refrigerante para los discos en el paragolpes delantero.

La zaga del MINI One Clubman y del MINI Cooper Clubman se realza mediante la llamativa estética determinada por elementos de absorción de impactos más anchos, montados a ambos lados del rebaje que acoge la placa de la matrícula. El del MINI Cooper S Clubman tiene una abertura de gran tamaño entre los dos tubos terminales de escape. En esta zona, el paragolpes tiene la forma de un difusor de aire.

La inclusión de atractivos nuevos colores en la gama de colores exteriores y la ampliación de la oferta de llantas de serie y opcionales, ofrecen más

posibilidades para personalizar el coche de acuerdo con las preferencias de cada cliente. En la fecha del lanzamiento al mercado estarán disponibles los nuevos colores metalizados British Racing Green II y Spice Orange. El MINI Cooper S también puede ser de color Eclipse Grey. En fecha posterior se ofrecerá adicionalmente el color Ice Blue. Para los modelos MINI John Cooper Works y MINI John Cooper Works Clubman se ofrece por primera vez el color de contraste opcional Chili Red para el techo.

Acabados de diseño especial, para ampliar las posibilidades de personalizar el coche.

La tapicería, los listones embellecedores y el acabado Colour Lines también fueron objeto de una amplia renovación específica según modelo. Entre las nuevas opciones cabe mencionar el acabado de tejido y piel Cross Check, el color Polar Beige para el habitáculo, listones embellecedores Striped Alloy, Black Checkered y Pepper White, así como el acabado Satellite Grey y Toffy de Colour Lines.

Los colores y los materiales a elegir fueron definidos específicamente para cada modelo. Las nuevas propuestas de diseño «Rallye», «Classic» y «Scene» constituyen la base para personalizar los modelos MINI, MINI Clubman y MINI Cabrio de acuerdo con las preferencias de cada cliente. Estos acabados están constituidos por una armoniosa combinación entre el color exterior, el color del techo, el diseño de las llantas, el color del habitáculo, la tapicería, los listones embellecedores, Colour Lines y elementos estéticos. Estas soluciones de diseño constituyen recomendaciones hechas por el equipo de diseñadores de MINI y son propuestas que le confieren a cada modelo una imagen especialmente característica y armoniosa. Además, recurriendo a las variantes y los complementos incluidos en la amplia gama de accesorios y equipos opcionales, las posibilidades de personalizar un MINI son casi ilimitadas, tal como es usual en la marca.

El habitáculo de todos los modelos de la nueva gama MINI incluye una serie de elementos que realzan más intensamente el alto nivel de calidad y, además, garantizan una óptima funcionalidad. La configuración característica del tablero de instrumentos, la forma de todos los elementos de mando y el acabado de los revestimientos de las puertas y de las partes laterales irradian una moderna exclusividad, que ahora se subraya adicionalmente mediante la armonía de los

colores y la alta calidad de los materiales. Todas las teclas y todos los interruptores que se encuentran en la consola central por debajo del módulo central de instrumentos son de color negro. También los elementos de mando y el marco de la pantalla del sistema audio son de color negro. Los elementos de mando del climatizador tienen un anillo cromado. También el volante incluye elementos cromados que contribuyen a realzar la calidad del conjunto. Las teclas del volante opcional de funciones múltiples también son de color negro.

Estreno en MINI: Sistema de orientación del haz de luz.

MINI ofrece innovadoras opciones de equipamiento para todos sus modelos, con el fin de realzar el confort, la seguridad y la imagen que distinguen a la marca. En combinación con los faros xenón opcionales, por primera vez se puede adquirir en un MINI el sistema de adaptación del haz de luz al trazado de curvas. Con este sistema, la iluminación de la calzada es óptima en curvas. El giro de los faros se controla en función del ángulo de giro del volante, del giro que el coche ejecuta a lo largo de su propio eje vertical y de la velocidad. Al igual que el espejo retrovisor interior, también los espejos retrovisores exteriores pueden estar equipados con el sistema automático antideslumbrante.

La iluminación ambiental opcional para el habitáculo cubre un amplio espectro cromático, gracias a la utilización de tres diodos luminosos. En estas condiciones, es posible variar aun más y de modo más preciso las características de la iluminación ambiental. El MINI Clubman dispone de un nuevo recubrimiento tipo persiana extensible y enrollable para el compartimento de carga. Adicionalmente, se optimizó el guiado del cinturón de seguridad del asiento delantero del lado derecho, con el fin de facilitar el acceso a los asientos posteriores a través de la puerta Clubdoor, que se abre en sentido contrario.

Entretenimiento y comunicación al más alto nivel.

La calidad de las funciones de entretenimiento y comunicación alcanza un alto nivel, gracias a los nuevos sistemas audio y de navegación que, además, permiten opcionalmente la incorporación de fuentes de música y teléfonos móviles externos. Todos los sistemas audio incluyen una unidad CD compatible con el formato MP3 y una conexión AUX-In para conectar fuentes

de música externas al sistema audio de a bordo. La radio MINI CD de serie cuenta con seis altavoces. La radio opcional MINI Boost CD dispone de elementos de mando de nuevo diseño. El regulador del volumen y el selector de emisoras de radio ahora se encuentran a la misma altura.

El equipo de radio MINI Visual Boost y el sistema de navegación de MINI están equipados con una pantalla de color de alta resolución de 6,5 pulgadas, montada en el tablero de instrumentos central, e incluyen un sistema de manos libres vía Bluetooth y un puerto USB de audio. Los mapas y planos del sistema de navegación MINI están memorizados en una memoria flash incorporada en el coche. Los datos de esta memoria pueden actualizarse a través del puerto USB. La representación de los mapas y planos en pantalla puede variar entre modalidad de día y de noche.

En combinación con el equipo de preinstalación para teléfonos móviles, con interfaz Bluetooth y puerto USB para fuentes de audio incluidos en el adaptador con clip que se encuentra en la consola central, donde también puede recargarse la batería del teléfono y que también incluye la conexión con la antena del techo, es posible utilizar las funciones ampliadas de la radio MINI Visual Boost y del navegador MINI, compatibles con aparatos externos móviles. Entre ellos, la función audio-streaming a través de Bluetooth, la representación de las imágenes de las tapas de CD musicales en la pantalla de a bordo, además de innovadoras funciones de ofimática. Por ejemplo, es posible mostrar en la pantalla las listas de contactos y tarjetas de visita de los interlocutores, memorizadas en el teléfono móvil. Con la función opcional de lectura por voz, también es posible escuchar los datos que incluye la agenda memorizada en el teléfono inteligente.



3.4 Selecta calidad y gran variedad para un estilo individual. MINI: el original en el segmento de los automóviles pequeños.

Para proseguir con su exitosa trayectoria, la gama de modelos MINI recibe un nuevo y dinámico impulso mediante llamativas modificaciones de diseño, una renovada oferta de motores e innovadores equipos adicionales. El MINI, el MINI Clubman y el MINI Cabrio se benefician de las numerosas innovaciones que logran acentuar más intensamente la imagen característica de estos modelos, el alto nivel de calidad, la forma de disfrutar al volante y su ejemplar eficiencia. De este modo, se logra ampliar la atractividad de la excepcional oferta de coches selectos de la marca en el segmento de los automóviles pequeños.

La nueva gama MINI incluye una mayor variedad de modelos, pero logra mantener la imagen inconfundible que irradian los coches de la marca. El MINI podrá estar equipado con uno de cuatro motores de gasolina de diversas potencias, así como con uno de los dos motores diésel disponibles. La gama de modelos MINI Clubman incluye tres motores de gasolina y, ahora también, dos motores diésel. Para el MINI Cabrio se ofrecen tres motores de gasolina y, por primera vez, un motor diésel. Adicionalmente, la marca MINI también ofrece los tres modelos extremadamente deportivos MINI John Cooper Works, MINI John Cooper Works Clubman y MINI John Cooper Works Cabrio. Estos modelos francamente deportivos de la marca John Cooper Works, conocida por sus coches de altas prestaciones, consiguen que la gama MINI sea única en el mundo, tanto por su amplia variedad como por la oferta de modelos de punta.

Independientemente de la variante de carrocería y del motor, cada MINI cuenta con rasgos característicos e inconfundibles, determinados por la proveniencia y tradición de la marca, definidos por la gran agilidad del concepto automovilístico y acuñados por la expresión de un estilo individualizado a través de un producto de selecta calidad. El expresivo diseño y la moderna interpretación de los rasgos históricos de la marca, la agilidad del comportamiento, semejante a la de un kart, la insuperable variedad de posibilidades de personalización, la avanzada tecnología y el impecable

acabado consiguen que el MINI, el MINI Clubman y el MINI Cabrio se diferencien claramente de los modelos de la competencia.

El original: el MINI es inconfundible, gracias a su concepto específico.

La inconfundible imagen que irradia el MINI se explica por la autenticidad de su concepto automovilístico. Aunque la marca MINI pertenece al BMW Group, mantiene un máximo grado de independencia. Esta autonomía se pone de manifiesto en el diseño, en el concepto del conjunto propulsor, en la gran variedad de equipamientos disponibles y en el desarrollo de modelos nuevos en función de grupos muy específicos de clientes. Cada modelo de la marca se concibe y produce siempre como un típico MINI. Así se obtienen coches que tienen un carácter inconfundible, convincente y, además, exclusivo. Por ello, cada MINI es un coche original, que alberga numerosas cualidades que únicamente MINI puede ofrecer.

Cuando se relanzó la marca en el año 2001, MINI asumió una función pionera siendo el primer oferente del mundo de coches selectos correspondientes al segmento de coches pequeños. MINI consiguió ocupar de inmediato una posición excepcional en el mercado automovilístico mundial, gracias a la estrategia consistente en combinar una tecnología punta en materia de motores y chasis, un alto nivel de calidad incondicional y un estilo propio e inconfundible. Gracias a su perfil innovador, MINI logró conquistar un grupo de clientes que busca productos modernos y, a la vez, de gran calidad. Desde el año 2001 se vendieron 1 millón 700 mil modelos de la marca MINI, confirmando el dinámico crecimiento que está experimentando este nuevo segmento del mercado.

Carácter y tradición, una combinación única desde hace más de 50 años.

La popularidad que tiene el MINI se debe a la gran variedad de modelos, a la calidad de los productos y, también, a las raíces históricas de la marca. La nueva gama MINI está ligada a una tradición que ya perdura más de 50 años. La historia de la marca despierta una fascinación excepcional.

Hay pocos coches que han acuñado de manera tan decisiva el desarrollo del automovilismo. El classic Mini, lanzado al mercado en el año 1959, es uno de

ellos. El óptimo y consecuente aprovechamiento del espacio disponible y la innovadora distribución de los componentes del conjunto propulsor redundaron en un revolucionario concepto automovilístico de coches pequeños, que sigue teniendo validez hasta la actualidad. A las ventajas prácticas y económicas se sumó el ágil comportamiento del compacto de cuatro asientos, por lo que el classic Mini se transformó en toda una leyenda en su país de origen, Gran Bretaña, pero también en el todo el mundo.

En el siglo XXI, MINI sigue siendo el oferente de coches mundialmente exitosos, que parecen estar al margen de las limitaciones que dictan los segmentos automovilísticos y las clases sociales. Además, existe una relación muy estrecha y substancial entre los modelos actuales de la marca y sus clásicos antecesores: el principio determinante del classic Mini, es decir, ofrecer un habitáculo muy espacioso en un coche de dimensiones externas mínimas, sigue aplicándose en la actualidad.

El classic Mini obtuvo su carácter inconfundible por tratarse de un coche con tracción delantera, motor montado transversalmente, mínimos voladizos y centro de gravedad muy bajo. Estos criterios técnicos básicos se respetan hasta el día de hoy, interpretándolos de una manera más moderna, así como también se mantienen los rasgos característicos del diseño, que se manifiestan a través de la típicas proporciones y de una serie de detalles estéticos. El MINI establece un listón de referencia en materia de motores y chasis, tal como en su momento lo hizo el classic Mini, aunque agregando ahora los componentes más modernos de seguridad activa y pasiva. De esta manera, MINI respeta los valores tradicionales de la marca y, a la vez, satisface las exigencias que actualmente se plantean en relación con la espaciosidad, las prestaciones y la seguridad de un automóvil moderno.

Selecto grado de personalización: el MINI como expresión de la personalidad de su conductor.

MINI establece un listón de referencia en materia de personalización, válido más allá del segmento de los coches pequeños. Un MINI no solamente se conduce para ir de un lugar a otro; la conducción de un MINI siempre es también la expresión de un estilo muy propio. Las numerosas posibilidades existentes para personalizar un MINI ofrecen suficiente margen para que el propietario le dé un toque muy personal a su coche. MINI ofrece a sus clientes

la posibilidad de configurar libremente sus coches, y el grado de personalización es mayor que en cualquier otra marca. La gran variedad de colores exteriores, colores del techo o de la capota, del habitáculo, de la tapicería y, además, las numerosas variantes de elementos decorativos, constituyen la base para un sinnúmero de combinaciones que permiten obtener una configuración hecha a medida.

Tanto el MINI como el MINI Clubman y el MINI Cabrio pueden equiparse en fábrica con diversas opciones muy atractivas, que tienen la finalidad de aumentar aun más el placer de la conducción y el nivel de confort. Adicionalmente, la gama de accesorios originales de MINI incluye, entre otros, diversos componentes de competición clásicos de John Cooper Works, portaequipajes, faros adicionales, prácticas soluciones para el día a día, además de elementos especiales como extravagantes decoraciones para el techo, las carcasas de los espejos retrovisores y las manecillas de las puertas, así como marcos decorativos para las luces intermitentes laterales.

Éxito en todo el mundo, crecimiento sostenible: nuevos capítulos de la historia del éxito de MINI.

Uno de los factores que explica la identidad inconfundible de la marca es su proveniencia británica. Todos los modelos de la nueva gama de MINI se fabrican en la planta de MINI en Oxford. La planta fue ampliada en diversas ocasiones, con el fin de adaptar su capacidad de producción a la creciente demanda. Los coches de la marca MINI que se fabrican en Oxford, se exportan actualmente a más de 80 países. Los EE.UU. se han transformado en el mercado más importante para los selectos modelos de la marca británica. En el ranking de ventas le siguen Gran Bretaña y Alemania. Y desde hace poco, se puede observar un dinámico crecimiento de la demanda en China.

El continuo aumento de las ventas también se explica por la aplicación de una política consecuente en relación con los modelos de la marca. Muy pronto tras la presentación del modelo clásico de dos puertas, se lanzó al mercado el MINI Cabrio en el año 2004. En 2007 se estrenó el MINI Clubman, con mayor distancia entre ejes y un habitáculo completamente rediseñado y más espacioso. Fue la primera vez que se logró combinar el placer de estar a los mandos de un coche de la marca con diversas soluciones más prácticas para el uso diario.

La oferta de la marca es actualmente más amplia que la de cualquier otro fabricante presente en el mismo segmento, gracias a las tres variantes de carrocerías de la gama de modelos MINI. Pero la marca MINI dista mucho de haber alcanzado sus límites de crecimiento. El MINI Countryman de cinco puertas y más de cuatro metros de largo, que se lanzará al mercado en otoño de 2010, no solamente conquistará las carreteras del mundo, sino que también transitará por pistas camperas, ya que este modelo puede contar opcionalmente con un sistema de tracción total. A los mandos de un MINI Countryman podrá disfrutarse del típico estilo de conducción de los modelos de la marca, aunque también más allá de los límites marcados por la movilidad urbana. Ello significa que este modelo fue concebido para satisfacer las exigencias de un nuevo y creciente grupo de clientes. Los concept cars MINI Concept Coupé y MINI Roadster Concept, mostrados en el salón internacional del automóvil de Fráncfort de 2009, permitieron anticipar posibles nuevas variantes de MINI. El proyecto de una de estas variantes ya está muy avanzado, por lo que el modelo correspondiente estará listo para su fabricación en serie en el transcurso del año 2011.

3.5 Nexo con el futuro: MINI Connected



La nueva gama de sistemas audio de serie u opcionales cumple todos los requisitos para satisfacer las exigencias específicas de cada cliente de un MINI. La radio MINI CD de serie y la radio opcional MINI Boost CD permiten conectar fuentes de sonido externas a través de la conexión AUX-In, para controlarlas a través del sistema audio del coche. Los sistemas audio opcionales MINI Visual Boost y el navegador MINI incluyen de serie un puerto USB para conectar sistemas audio externos. Además, también incluyen el sistema de manos libres a través de interfaz Bluetooth, para atender llamadas telefónicas de manera segura mientras se conduce.

Si ambos sistemas se combinan con la interfaz Bluetooth y la preinstalación para teléfonos móviles, que a su vez incluye un puerto USB, soporte en la consola central para el adaptador Snap-In opcional, y antena en el techo, la integración de equipos móviles externos es aun más completa. Tal como es usual en los modelos MINI, las funciones del teléfono y del sistema audio pueden controlarse con el joystick que se encuentra en la consola central y con la pantalla de color que está incluida en la unidad central de instrumentos del coche. Lo mismo se aplica en el caso de la función audio-streaming a través de Bluetooth, la representación de las imágenes de las tapas de CD musicales en la pantalla de a bordo, además de innovadoras funciones de ofimática, siempre y cuando el equipo externo conectado al sistema soporte dichas funciones.

Además, con un iPhone de Apple es posible utilizar MINI Connected a través de la radio MINI Visual Boost y del sistema de navegación MINI. Con MINI Connected, disponible opcionalmente para todos los modelos MINI, se cuenta con una sistema de entretenimiento en el coche que no tiene parangón en el mercado mundial. Este sistema dispone de una tecnología nueva, especialmente desarrollada para el MINI con el fin de integrar las funciones de entretenimiento y online del iPhone de Apple. Recurriendo a una aplicación especial pueden incluirse en el iPhone diversas aplicaciones específicas de MINI, para activarlas mediante el joystick o las teclas que se

encuentran en el volante, y apreciarlas en la pantalla de a bordo. Gracias a la lógica que MINI aplica en la forma de presentar las informaciones y en el modo de controlar las funciones, MINI Connected permite seleccionar todas las funciones de modo seguro e intuitivo, sin tener que desviar la vista del tráfico. El teléfono móvil se conecta al coche a través de un cable especial de la radio MINI Visual Boost y del sistema de navegación MINI para el puerto USB, que se incluye en el suministro de MINI Connected. A modo de alternativa, puede establecerse la conexión a través del adaptador con clips.

Preparado para el futuro, mediante aplicaciones específicas de MINI.

La tecnología que MINI utiliza en exclusiva para la conexión de un iPhone también constituye la base apropiada para obtener numerosas actualizaciones y ampliaciones de las funciones disponibles. La cantidad de funciones disponibles para MINI Connected puede ampliarse de modo muy sencillo, acudiendo a la tienda de aplicaciones de Apple. Ello significa que los clientes de MINI Connected también podrán beneficiarse del progreso tecnológico y del desarrollo que experimenten los sistemas de entretenimiento a bordo de un coche de la marca.

Las aplicaciones que se ofrecerán para el sistema MINI Connected y que estarán disponibles de modo completo a partir del cuarto trimestre del año 2010, incluyen, entre otros, una función de radio a través de la web, lo que significa que podrá sintonizarse la emisora preferida independientemente del lugar en que se encuentre el coche. La correspondiente base de datos incluye miles de emisoras de radio, cuyos programas se pueden llamar online. Numerosas funciones de MINI Connected son únicas en el segmento de automóviles pequeños. Entre ellas, por ejemplo, la posibilidad de utilizar las funciones de Google para la búsqueda local, Google Sent to Car y, además, la recepción de noticias seleccionables a través de RSS Newsfeeds. Los contenidos correspondientes se muestran en la pantalla de a bordo y, opcionalmente, el sistema puede leerlos en voz alta.

Siempre en contacto: recibir y enviar datos de Facebook y Twitter en el coche.

Recurriendo a esta aplicación, es posible recibir informaciones de Facebook y de Twitter en el coche, verlas en la pantalla de a bordo y, además, escucharlas con la función opcional de edición por voz de MINI Connected. Asimismo, es posible enviar directamente desde el coche mensajes de texto predefinido a

través de los dos servicios. De este modo, los conductores de un MINI pueden, por ejemplo, informarse recíprocamente sobre el estado del tráfico.

La función Dynamic Music es una innovación exclusiva más de MINI, incluida en el iPhone. Esta aplicación alberga una selección exclusiva de piezas musicales que pueden oírse a través del sistema audio del MINI. La singularidad del sistema consiste en que el ritmo de la música cambia según el estilo de conducción. Ello significa el conductor puede configurar su banda sonora personalizada en función de la velocidad del coche, en armonía con las cualidades dinámicas del MINI, que se parecen a las de un kart.

Innovadora integración del iPod: MINI Connected PlugIn.

MINI Connected PlugIn es una función más que se ofrecerá a partir de otoño de 2010 y que, ampliando la oferta del sistema opcional MINI Connected, logrará acrecentar la diversidad del programa de entretenimiento en el coche. En combinación con los sistemas de información y entretenimiento de MINI, ofrece diversas posibilidades optimizadas para la reproducción de títulos musicales utilizando el iPhone y el iPod touch, con la ayuda de la pantalla de a bordo y de los elementos de mando del coche, obteniendo una forma de representación típica de Apple. La nueva tecnología de las conexiones soporta iOS 4, la última generación del sistema operativo móvil de Apple. De este modo, la pantalla de a bordo del MINI permite que el usuario siga aprovechando la sencilla utilización de los mandos, tal como está acostumbrado a hacerlo en su iPhone o iPod. El menú integrado tipo iPod, de uso intuitivo, puede utilizarse de manera muy sencilla recurriendo a los elementos de mando con interfaz del coche. Además, el conductor de un MINI puede utilizar en la pantalla del coche las funciones que actualmente tiene un iPod, como, por ejemplo, una lista personalizada de títulos musicales, o la función Genius, con la que es posible configurar automáticamente una lista de títulos musicales que armonizan entre sí, recurriendo a los que el usuario memorizó antes. Para que funcione MINI Connected PlugIn, es necesario que los equipos iPhone 3GS, iPhone 4 y iPod touch de segunda y tercera generación dispongan del sistema operativo iOS 4.

Exclusivo y típicamente MINI: Mission Control.

La función Mission Control es otra de las peculiaridades típicas de MINI. Este sistema evalúa una serie de señales correspondientes al coche, al estado de

su funcionamiento y al entorno del coche, para ofrecer al conductor informaciones e indicaciones de relevancia para la conducción, presentándoselas en forma de diálogo. El sistema utiliza y combina informaciones relacionadas con la seguridad y el confort (por ejemplo, aviso para utilizar el cinturón de seguridad, recomendaciones para el uso del aire acondicionado), la situación dinámica del coche y el estado del coche (por ejemplo, temperatura exterior o nivel de llenado del depósito de combustible).

Mission Control le confiere una personalidad propia al MINI, e intensifica la impresión de establecer una relación interactiva con el coche al conducir. Gracias a la gran cantidad de comentarios que es capaz de expresar el sistema, el diálogo con el conductor es muy variado, aunque las situaciones se repitan el tráfico diario. MINI Connected también ofrece numerosas posibilidades para ampliar y personalizar la función Mission Control.

Eficiencia programada: el MINIMALISM Analyser.

El MINIMALISM Analyser, que previsiblemente estará disponible en otoño de 2010, es una función más del sistema opcional MINI Connected. Esta función, que también se usa en combinación con un iPhone, muestra indicaciones para que el estilo de conducción personal sea aun más eficiente. Mediante la evaluación de diversos datos del coche, el sistema ofrece recomendaciones para disminuir el consumo de combustible mientras se está conduciendo. Al llegar al destino, la innovadora aplicación de MINI Connected procesa los datos y ofrece una información sencilla y clara para analizar y comparar los resultados de la conducción, con el fin de seguir optimizando siempre la eficiencia del MINI. Con MINIMALISM Analyser también es posible intercambiar datos con conductores de otros MINI para crear un ranking de eficiencia.



3.6 Disfrutar de la conducción sin límites y con más posibilidades: La gama de accesorios para el MINI Countryman.

Con el MINI Countryman, el típico placer de conducir que ofrece la marca logra alcanzar una nueva dimensión. Es el primer MINI que tiene cuatro puertas y un portón de grandes dimensiones, así como un habitáculo de configuración variable, que ofrece espacio a cinco personas. Además, el MINI Countryman es el primer modelo de la marca que tiene una carrocería de más de cuatro metros de largo y que, adicionalmente, puede estar equipado opcionalmente con un sistema de tracción total.

Con estas características, sumadas a la posición más elevada del conductor y al confort optimizado, el único automóvil selecto de su tipo logra superar los límites dictados por la movilidad urbana.

El carácter multifacético del MINI Countryman también se refleja en la gama de accesorios previstos para este cuarto modelo de la marca. Se trata de numerosos productos de gran calidad, concebidos para un aprovechamiento más intenso de las cualidades del MINI Countryman. Adicionalmente se ofrecen diversos componentes específicos para el exterior del MINI Countryman, con los que es posible personalizar aun más el coche. El potencial deportivo que alberga el nuevo modelo puede realizarse de manera muy lograda con el kit de componentes John Cooper Works.

Diversos elementos de diseño acentúan el carácter robusto del coche.

La imagen robusta del MINI Countryman se realiza mediante diversos rasgos de diseño, entre ellos la protección de los bajos en la parte frontal y en la zaga del coche. Estas piezas de material sintético de color plateado pueden montarse en los paragolpes que el modelo lleva de serie. Para el habitáculo se ofrecen resistentes alfombrillas, apropiadas para soportar la suciedad y humedad en situaciones meteorológicas adversas. En el maletero puede colocarse una alfombrilla de armonioso diseño. El kit de supervivencia y la caja universal, apropiada para el montaje en el MINI Center Rail, ofrecen espacios adicionales para transportar objetos varios.

Con los asientos MINI para niños de última generación, se viaja cómodamente y de modo más seguro. Estos asientos de color naranja y negro de típico diseño de MINI, pueden montarse de manera segura utilizando los anclajes ISOFIX de los asientos del fondo. El sistema DVD Tablet es óptimo para la configuración personalizada del programa de entretenimiento para los pasajeros que viajan en los asientos posteriores.

Ampliación de la capacidad de transporte mediante portaequipajes en el techo y Isobre el portón.

Además de las posibilidades de transportar equipaje en el interior del coche, la gama de accesorios ofrece varias alternativas para transportar más objetos en el exterior. Por ejemplo, es posible montar un sistema para el transporte de equipaje en las barras que el MINI Countryman lleva de serie en el techo. Diversos sistemas complementarios permiten el transporte de equipos deportivos de gran tamaño o de equipaje adicional. Además de soluciones para transportar una bicicleta, un par de esquíes, un snowboard, una tabla de surf o un sistema universal para el transporte de objetos diversos, también se ofrece una caja de gran tamaño para transportar objetos en el techo. Asimismo es posible utilizar un portaequipajes trasero en el MINI Countryman para transportar hasta dos bicicletas. Este sistema, combinado con el soporte correspondiente, se monta rápidamente y de manera muy sencilla.

El MINI Countryman también es inconfundible por los accesorios de diseño típicos de la marca, previstos para el exterior del coche. La amplia oferta de productos destinados a la personalización del coche incluye, entre otros, carcasas de los espejos exteriores al estilo Union Jack o Checkered Flag, las franjas deportivas disponibles también para el capó de otros modelos de MINI, así como el techo con el diseño de la bandera Union Jack.

Componentes deportivos de John Cooper Works.

Los componentes de John Cooper Works acentúan el carácter deportivo del MINI Countryman. El kit aerodinámico del MINI Cooper S Countryman incluye deflectores para el paragolpes delantero, umbrales laterales de marcado diseño del color del resto de la carrocería y provistos de una entrada de aire adicional, un difusor para el faldón posterior, que logra aumentar la presión aerodinámica, así como listones embellecedores de gran tamaño para los tubos terminales del sistema de escape. Las llantas de 19 pulgadas de

aleación ligera y de diseño de dobles radios se pueden adquirir exclusivamente a través de la gama de accesorios de John Cooper Works. Estas llantas pueden ser de color negro mate o negro brillante, con superficie torneada. La gama de accesorios para el interior incluye un volante deportivo de tres radios, forrado de alcántara y superficie frontal de carbono, y una palanca de cambios que combina esos mismos materiales.



3.7 Nuevas tendencias, estilos inconfundibles. La MINI Collection.

MINI siempre fue mucho más que sólo un automóvil. MINI es un estilo de vida, expresión de aquellas cualidades británicas que se expresan a través de una mezcla de individualismo y tradición. Hace más de 50 años salió de la planta el primer modelo Mini. Desde entonces, la marca entusiasma en todo el mundo a los admiradores de automóviles que, además, prefieren un estilo de conducción especial. Hoy, la marca MINI está más viva que nunca. Su gama de productos incluye una amplia colección de prendas de vestir y de accesorios, que gracias a su elegancia británica, gusta a los amantes de la marca y del buen estilo, aunque no sean fanáticos de los automóviles. El mensaje de la MINI Collection es el siguiente: «Transita por tu propio camino». La marca ofrece una serie de productos prácticos para viajar, sin importar cuál sea el destino. Se sobreentiende que todos ellos son de esmerado diseño, materiales de alta calidad y de impecable acabado.

El MINI Getaway Package, para las pausas espontáneas durante los viajes.

Todos nos hemos visto alguna vez en la siguiente situación: viajando con el automóvil un día soleado por bellos parajes, encontramos un lugar idílico para disfrutar de la naturaleza. Pero a bordo no contamos con lo necesario para hacer una pausa espontánea. Con MINI, ese problema ya no existe. En la misma fecha del lanzamiento del MINI Countryman, la tradicional marca británica ofrece un práctico kit para hacer pausas al viajar relajadamente.

Este conjunto incluye asientos tipo MINI Countryman. Se trata de dos cómodas sillas abatibles de típico diseño MINI. Utilizando un tablero adicional, se obtiene una ingeniosa combinación de sillas y mesa. El conjunto incluye una práctica manta MINI Five-In-One. Se trata de una prenda multifuncional, que puede hacer las veces de poncho, de saco de dormir, de sombrilla, de manta para hacer picnic o de manta para abrigarse. Al caminar por el prado o el bosque, con las nuevas botas MINI Countryman Boots los pies siempre están protegidos y abrigados. La prenda de abrigo impermeable y acolchada MINI Parka al clásico estilo «M51 Fishtail» protege eficientemente frente a las inclemencias del tiempo. Las piezas de la colección limitada MINI Countryman Tee armonizan

perfectamente con el coche, ya que llevan impresa una imagen del nuevo modelo.

Todas las piezas del conjunto MINI Countryman Getaway caben perfectamente en el espacio del doble suelo del maletero del nuevo modelo Crossover. Este compartimiento tiene una tapa que lo separa del espacio del maletero como tal. Gracias a esta solución, los prácticos utensilios para las pausas placenteras durante un viaje, siempre están a bordo.

La colección textil de MINI: buen estilo para homenajear a Cool Britannia.

Numerosas subculturas del mundo se distinguen por el uso de chapas metálicas e insignias con el Union Jack. Trátase de motociclistas, rockeros o de punks, todos ellos tratan de conferirle a sus prendas de vestir una imagen muy propia. La nueva colección de MINI incluye prendas textiles y accesorios femeninos y masculinos de un desenfadado estilo británico. Todas las prendas son sumamente cómodas, gracias a la alta calidad de sus materiales.

La MINI Collection te pone en onda. Esmero en todos los detalles. El Union Jack, los distintivos, los bonnet stripes o los motivos «MINI Rocks» consiguen que cada prenda sea muy llamativa. La colección incluye chaquetas deportivas que pueden transformarse en elegantes americanas. Además, cazadoras de estilo «college», que no solamente lucen bien en el campus universitario. Diversas camisetas con y sin cuello, adquieren un toque especial con la elegancia MINI Brit Chic. El chaleco invernal para mujeres y la camisa para el hombre de negocios, garantizan una imagen de buen gusto. La gama se completa con diversos accesorios, entre ellos, gorras y similares. Y todas estas prendas se distinguen por esa moderación que es tan británica.

De viaje con soluciones de transporte de MINI.

Trátase de un viaje de negocios o de placer, quien conduce mucho tiene que poder confiar en su automóvil. MINI ofrece soluciones óptimas para las personas que deben viajar con frecuencia. La idea de «aprovechar el espacio con creatividad» también se aplica al equipaje. La MINI Lifestyle Collection brinda las soluciones apropiadas. Con funcionalidad y buen gusto garantizados, ¡al típico estilo de MINI!

Las robustas maletas duras de MINI de la gama «Rooftop» resisten cualquier

esfuerzo. Las pequeñas maletas con ruedas pueden llevar el Union Jack o las franjas de carrera Racing Stripes de la marca. Con las etiquetas MINI de identificación de maletas, provistas de un sistema de fijación metálico, se completa el conjunto de productos apropiados para cualquier viaje. La amplia gama de maletas de la línea «Black Jack» se distingue por su fino diseño de color negro, sobre el que se aprecia el Union Jack en la misma tonalidad. La gama incluye desde maletas con ruedas, maletines, bolsas suaves, bolsos, hasta bolsas de aseo y monederos. Para diseñar la línea de accesorios «Shout», MINI recurrió a los archivos históricos de la marca. Los bolsos y los monederos cautivan con sus motivos de color negro y blanco, que recuerdan la era legendaria de la marca británica.

La radio Internet MINI rocks sonoro combina el sonido globalizado con la elegancia urbana.

MINI colabora con la empresa alemana sonoro audio, fabricante de productos audio de diseño. Las dos marcas son sinónimo de excelente diseño, las dos utilizan la tecnología más avanzada y ambas disfrutan de una excelente reputación entre el público postmoderno. El resultado de esta cooperación es una radio Internet, que conjuga la distinción urbana con vivencias sonoras incomparables: todo un milagro multifuncional de fino diseño. Trátese de jazz de Nueva Orleans, reggae de Jamaica o bossa nova de Brasil, la MINI rocks sonoro Limited Edition del elemento W de radio Internet logra colocar la música de todo el mundo en salones, dormitorios, oficinas y cocinas, para una audiencia globalizada musicalmente. Las cuatro emisoras de la web de MINI Sounds ya están programadas en el sistema.

La MINI rocks sonoro Limited Edition de la radio Internet del elemento W es capaz de captar más de 18.000 emisoras de radio a través de la web, accediendo a Internet mediante WLAN o LAN. La radio de moderno diseño dispone además de una función media-player para la búsqueda en la biblioteca musical del PC, y puede conectarse al equipo de alta fidelidad a través de line-out. Con las funciones de despertador, activación en espera, desconexión retardada, mando a distancia de selección de emisoras y con la estación de conexión eDock para iPod® y con función de carga, el sistema ofrece un alto nivel de confort y abre una nueva dimensión de estilo de vida en el mundo de los sistemas audio. Gracias a su especial configuración, la radio Internet MINI rocks sonoro es ya ahora una pieza de colección.

4. Datos técnicos.

MINI One (55 kW) MINIMALIST.



9/2010
Página 48

Carrocería		MINI One (55 kW) MINIMALIST	
Cantidad puertas/asientos			3 / 4
Largo/Ancho/Alto (vacío)	mm	3723 / 1683 / 1407	
Batalla	mm		2467
Vía adelante/atrás	mm	1459 / 1467	
Radio de giro	m		10,7
Capacidad del depósito	Aprox. l		40
Sistema de refrigeración incl. calefacción	l		5,2
Aceite del motor	l		4,2
Aceite caja de cambios y diferencial	l		De por vida
Peso orden de marcha DIN/UE ¹	kg	1070 / 1145	
Carga útil según DIN	kg		450
Peso máx. admisible DIN	kg		1520
Carga máx. ejes del./post.	kg		815 / 730
Peso remolcable admisible ²			
con freno (12 %) / sin freno	kg		- / -
Carga techo / carga apoyo	kg		75 / -
Capacidad del maletero DIN	l		160-680
Resistencia aerodinámica $c_x / A / c_x \times A$	- / m ² / m ²	0,32 / 1,99 / 0,64	
Motor			
Tipo / Cantidad de cilindros / Válvulas			En línea / 4 / 4
Unidad de control del motor			MEV 17.2.2
Cilindrada	cc		1598
Diámetro/Carrera	mm		77 / 85,8
Compresión	:1		11:1
Combustible	ROZ		91-98
Potencia	kW/CV		55 / 75
a revoluciones	rpm		6000
Par motor	Nm		140
a revoluciones	rpm		2250
Sistema eléctrico			
Batería / Lugar de montaje	Ah/-		55 / Vano motor
Alternador	A		120
Chasis			
Suspensión delantera	Eje de articulación única y montantes telescópicos McPherson, con compensación de hundimiento en frenado		
Suspensión trasera	Eje de brazos múltiples, con brazos longitudinales de aluminio y brazos transversales con soporte central		
Frenos delanteros	Discos autoventilados		
Diámetro	mm		280 x 22
Frenos traseros	Discos		
Diámetro	mm		259 x 10
Sistemas de estabilización	Sistema de frenos hidráulicos de dos circuitos con ABS, regulación electrónica de la fuerza de frenado (EBD), ayuda de frenado en curvas (CBC) y control de tracción (ASC+T), control dinámico de estabilidad (DSC) con asistencia de frenado y asistencia para arrancar cuesta arriba. Opcional: Control dinámico de tracción (DTC) y control electrónico de bloqueo del diferencial (EDLC). Freno de mano mecánico, que actúa sobre las ruedas posteriores		
Dirección	Servodirección asistida eléctricamente (EPS); 2,4 giros de tope a tope		
Relación total de la dirección	:1		14,1
Neumáticos			175 / 65 R15 84H
Llantas			5,5J x 15 acero
Caja de cambios			
Tipo de caja de cambios			Manual, de 6 marchas
Desarrollos de la caja	I	:1	3,214
	II	:1	1,792
	III	:1	1,194
	IV	:1	0,914
	V	:1	0,784
	VI	:1	0,683
Marcha atrás		:1	3,143
Relación de la caja del eje		:1	3,706
Prestaciones			
Relación peso/potencia DIN	kg/kW		19,5
Relación potencia/cilindrada	kW/l		34,4
Aceleración	0-100 km/h	s	13,2
	0-1000 m	s	35,0
	en 4ta/5ta	80-120 km/h	13,5 / 16,7
Velocidad máxima		km/h	175
Consumo según ciclo UE			
Ciclo urbano	l/100km		6,5
Ciclo interurbano	l/100km		4,3
Total	l/100km		5,1
CO ₂	g/km		119
Otros			
Clasificación según emisiones			UE5
Clasificación según seguro	HPFK/TK		14 / 16 / 19
Distancia al suelo	mm		139

¹ Peso del coche en orden de marcha (DIN) más 75 kg del conductor y equipaje

² Mayor carga posible en ciertas circunstancias

Datos técnicos.

MINI One 55 kW.

9/2010
Página 49

Carrocería		MINI One (55 kW)
Cantidad puertas/asientos		3 / 4
Largo/Ancho/Alto (vacío)	mm	3723 / 1683 / 1407
Batalla	mm	2467
Vía adelante/atrás	mm	1459 / 1467
Radio de giro	m	10,7
Capacidad del depósito	Aprox. l	40
Sistema de refrigeración incl. calefacción	l	5,2
Aceite del motor	l	4,2
Aceite caja de cambios y diferencial	l	De por vida
Peso orden de marcha DIN/UE ¹	kg	1070 / 1145
Carga útil según DIN	kg	450
Peso máx. admisible DIN	kg	1520
Carga máx. ejes del./post.	kg	815 / 730
Peso remolcable admisible ²		
con freno (12 %) / sin freno	kg	- / -
Carga techo / carga apoyo	kg	75 / -
Capacidad del maletero DIN	l	160-680
Resistencia aerodinámica $c_x / A / c_x \times A$	- / m ² / m ²	0,32 / 1,99 / 0,64
Motor		
Tipo / Cantidad de cilindros / Válvulas		En línea / 4 / 4
Unidad de control del motor		MEV 17.2.2
Cilindrada	cc	1598
Diámetro/Carrera	mm	77 / 85,8
Compresión	:1	11:1
Combustible	ROZ	91-98
Potencia	kW/CV	55 / 75
a revoluciones	rpm	6000
Par motor	Nm	140
a revoluciones	rpm	2250
Sistema eléctrico		
Batería / Lugar de montaje	Ah/-	55 / Vano motor
Alternador	A	120
Chasis		
Suspensión delantera	Eje de articulación única y montantes telescópicos McPherson, con compensación de hundimiento en frenado	
Suspensión trasera	Eje de brazos múltiples, con brazos longitudinales de aluminio y brazos transversales con soporte central	
Frenos delanteros	Discos autoventilados	
Diámetro	mm	280 x 22
Frenos traseros	Discos	
Diámetro	mm	259 x 10
Sistemas de estabilización	Sistema de frenos hidráulicos de dos circuitos con ABS, regulación electrónica de la fuerza de frenado (EBD), ayuda de frenado en curvas (CBC) y control de tracción (ASC+T), control dinámico de estabilidad (DSC) con asistencia de frenado y asistencia para arrancar cuesta arriba. Opcional: Control dinámico de tracción (DTC) y control electrónico de bloqueo del diferencial (EDLC). Freno de mano mecánico, que actúa sobre las ruedas posteriores	
Dirección	Servodirección asistida eléctricamente (EPS); 2,4 giros de tope a tope	
Relación total de la dirección	:1	14,1
Neumáticos	175 / 65 R15 84H	
Llantas	5,5J x 15 acero	
Caja de cambios		
Tipo de caja de cambios	Manual, de 6 marchas	
Desarrollos de la caja	I	:1 3,214
	II	:1 1,792
	III	:1 1,194
	IV	:1 0,914
	V	:1 0,784
	VI	:1 0,683
Marcha atrás	:1	3,143
Relación de la caja del eje	:1	3,706
Prestaciones		
Relación peso/potencia DIN	kg/kW	19,5
Relación potencia/cilindrada	kW/l	34,4
Aceleración	0-100 km/h	s 13,2
	0-1000 m	s 35,0
en 4ta/5ta	80-120 km/h	s 13,5 / 16,7
Velocidad máxima	km/h	175
Consumo según ciclo UE		
Ciclo urbano	l/100km	7,2
Ciclo interurbano	l/100km	4,4
Total	l/100km	5,4
CO ₂	g/km	127
Otros		
Clasificación según emisiones		UE5
Clasificación según seguro	HPFNK/TK	14 / 16 / 19
Distancia al suelo	mm	139

¹ Peso del coche en orden de marcha (DIN) más 75 kg del conductor y equipaje

² Mayor carga posible en ciertas circunstancias

Datos técnicos.

MINI One 72 kW MINIMALIST.

9/2010
Página 50

Carrocería		MINI One (72 kW) MINIMALIST	
Cantidad puertas/asientos			3 / 4
Largo/Ancho/Alto (vacío)	mm	3723 / 1683 / 1407	
Batalla	mm		2467
Vía adelante/atrás	mm	1459 / 1467	
Radio de giro	m		10,7
Capacidad del depósito	Aprox. l		40
Sistema de refrigeración incl. calefacción	l		5,2
Aceite del motor	l		4,2
Aceite caja de cambios y diferencial	l	De por vida	
Peso orden de marcha DIN/UE ¹	kg	1070 / 1145	
Carga útil según DIN	kg		450
Peso máx. admisible DIN	kg		1520
Carga máx. ejes del./post.	kg		815 / 730
Peso remolcable admisible ²			
con freno (12 %) / sin freno	kg		- / -
Carga techo / carga apoyo	kg		75 / -
Capacidad del maletero DIN	l		160-680
Resistencia aerodinámica c _x / A / c _x × A	- / m ² / m ²	0,32 / 1,99 / 0,64	
Motor			
Tipo / Cantidad de cilindros / Válvulas		En línea / 4 / 4	
Unidad de control del motor		MEV 17.2.2	
Cilindrada	cc		1598
Diámetro/Carrera	mm	77 / 85,8	
Compresión	:1		11:1
Combustible	ROZ		91-98
Potencia	kW/CV		72 / 98
a revoluciones	rpm		6000
Par motor	Nm		153
a revoluciones	rpm		3000
Sistema eléctrico			
Batería / Lugar de montaje	Ah/-	55 / Vano motor	
Alternador	A		120
Chasis			
Suspensión delantera	Eje de articulación única y montantes telescópicos McPherson, con compensación de hundimiento en frenado		
Suspensión trasera	Eje de brazos múltiples, con brazos longitudinales de aluminio y brazos transversales con soporte central		
Frenos delanteros	Discos autoventilados		
Diámetro	mm	280 × 22	
Frenos traseros	Discos		
Diámetro	mm	259 × 10	
Sistemas de estabilización	Sistema de frenos hidráulicos de dos circuitos con ABS, regulación electrónica de la fuerza de frenado (EBD), ayuda de frenado en curvas (CBC) y control de tracción (ASC+T), control dinámico de estabilidad (DSC) con asistencia de frenado y asistencia para arrancar cuesta arriba. Opcional: Control dinámico de tracción (DTC) y control electrónico de bloqueo del diferencial (EDLC). Freno de mano mecánico, que actúa sobre las ruedas posteriores		
Dirección	Servodirección asistida eléctricamente (EPS); 2,4 giros de tope a tope		
Relación total de la dirección	:1	14,1	
Neumáticos	175 / 65 R15 84H		
Llantas	5,5J × 15 acero		
Caja de cambios			
Tipo de caja de cambios		Manual, de 6 marchas	
Desarrollos de la caja	I	:1	3,214
	II	:1	1,792
	III	:1	1,194
	IV	:1	0,914
	V	:1	0,784
	VI	:1	0,683
Marcha atrás		:1	3,143
Relación de la caja del eje		:1	3,706
Prestaciones			
Relación peso/potencia DIN	kg/kW	14,9	
Relación potencia/cilindrada	kW/l	45,1	
Aceleración	0-100 km/h	s	10,5
	0-1000 m	s	31,7
en 4ta/5ta	80-120 km/h	s	12,1 / 15,3
Velocidad máxima		km/h	186
Consumo según ciclo UE			
Ciclo urbano	l/100km	6,5	
Ciclo interurbano	l/100km	4,3	
Total	l/100km	5,1	
CO ₂	g/km	119	
Otros			
Clasificación según emisiones		UE5	
Clasificación según seguro	HPF/MK/TK	14 / 16 / 19	
Distancia al suelo	mm	139	

¹ Peso del coche en orden de marcha (DIN) más 75 kg del conductor y equipaje

² Mayor carga posible en ciertas circunstancias

Datos técnicos.

MINI One 72 kW.

9/2010
Página 51

Carrocería		MINI One (72 kW)	MINI One (72 kW) Automatik
Cantidad puertas/asientos		3 / 4	3 / 4
Largo/Ancho/Alto (vacío)	mm	3723 / 1683 / 1407	3723 / 1683 / 1407
Batalla	mm	2467	2467
Vía adelante/atrás	mm	1459 / 1467	1459 / 1467
Radio de giro	m	10,7	10,7
Capacidad del depósito	Aprox. l	40	40
Sistema de refrigeración incl. calefacción		l	5,2
Aceite del motor		l	4,2
Aceite caja de cambios y diferencial		l	De por vida
Peso orden de marcha DIN/UE ¹		kg	1070 / 1145
Carga útil según DIN		kg	450
Peso máx. admisible DIN		kg	1520
Carga máx. ejes del./post.		kg	815 / 730
Peso remolcable admisible ²		kg	1110 / 1185
con freno (12 %) / sin freno		kg	- / -
Carga techo / carga apoyo		kg	75 / -
Capacidad del maletero DIN		l	160-680
Resistencia aerodinámica c _x / A / c _x × A		- / m ² / m ²	0,32 / 1,99 / 0,64
0,32 / 1,99 / 0,64			0,32 / 1,99 / 0,64
Motor			
Tipo / Cantidad de cilindros / Válvulas		En línea / 4 / 4	En línea / 4 / 4
Unidad de control del motor		MEV 17.2.2	MEV 17.2.2
Cilindrada		cc	1598
Diámetro/Carrera		mm	77 / 85,8
Compresión		:1	11:1
Combustible		ROZ	91-98
Potencia		kW/CV	72 / 98
a revoluciones		rpm	6000
Par motor		Nm	153
a revoluciones		rpm	3000
Sistema eléctrico			
Batería / Lugar de montaje		Ah/-	55 / Vano motor
Alternador		A	120
Chasis			
Suspensión delantera		Eje de articulación única y montantes telescópicos McPherson, con compensación de hundimiento en frenado	
Suspensión trasera		Eje de brazos múltiples, con brazos longitudinales de aluminio y brazos transversales con soporte central	
Frenos delanteros		Discos autoventilados	Discos autoventilados
Diámetro		mm	280 × 22
Frenos traseros		Discos	Discos
Diámetro		mm	259 × 10
Sistemas de estabilización		Sistema de frenos hidráulicos de dos circuitos con ABS, regulación electrónica de la fuerza de frenado (EBD), ayuda de frenado en curvas (CBC) y control de tracción (ASC+T), control dinámico de estabilidad (DSC) con asistencia de frenado y asistencia para arrancar cuesta arriba. Opcional: Control dinámico de tracción (DTC) y control electrónico de bloqueo del diferencial (EDLC). Freno de mano mecánico, que actúa sobre las ruedas posteriores	
Dirección		Servodirección asistida eléctricamente (EPS); 2,4 giros de tope a tope	
Relación total de la dirección		:1	14,1
Neumáticos		175 / 65 R15 84H	175 / 65 R15 84H
Llantas		5,5J × 15 acero	5,5J × 15 acero
Caja de cambios			
Tipo de caja de cambios		Manual, de 6 marchas	Automática, de 6 marchas
Desarrollos de la caja		I	3,214
		II	1,792
		III	1,194
		IV	0,914
		V	0,784
		VI	0,683
Marcha atrás		:1	3,143
Relación de la caja del eje		:1	3,706
Prestaciones			
Relación peso/potencia DIN		kg/kW	14,9
Relación potencia/cilindrada		kW/l	45,1
Aceleración 0-100 km/h		s	10,5
0-1000 m		s	31,7
en 4ta/5ta		s	12,1 / 15,3
Velocidad máxima		km/h	186
Consumo según ciclo UE			
Ciclo urbano		l/100km	7,2
Ciclo interurbano		l/100km	4,4
Total		l/100km	5,4
CO ₂		g/km	127
Otros			
Clasificación según emisiones		UE5	UE5
Clasificación según seguro		HPF/MK/TK	14 / 16 / 19
Distancia al suelo		mm	139

¹ Peso del coche en orden de marcha (DIN) más 75 kg del conductor y equipaje

² Mayor carga posible en ciertas circunstancias

Carrocería		MINI Cooper	MINI Cooper Automatik
Cantidad puertas/asientos		3 / 4	3 / 4
Largo/Ancho/Alto (vacío)	mm	3723 / 1683 / 1407	3723 / 1683 / 1407
Batalla	mm	2467	2467
Vía adelante/atrás	mm	1459 / 1467	1459 / 1467
Radio de giro	m	10,7	10,7
Capacidad del depósito	Aprox. l	40	40
Sistema de refrigeración incl. calefacción	l	5,2	5,2
Aceite del motor	l	4,2	4,2
Aceite caja de cambios y diferencial	l	De por vida	De por vida
Peso orden de marcha DIN/UE ¹	kg	1075 / 1150	1115 / 1190
Carga útil según DIN	kg	450	450
Peso total admisible	kg	1525	1565
Carga máx. ejes del./post.	kg	820 / 730	860 / 730
Carga máx. de remolque ² con freno (12 %) / sin freno	kg	- / -	- / -
Carga techo / carga apoyo	kg	75 / -	75 / -
Volumen del maletero	l	160-680	160-680
Resistencia aerodinámica c _x / A / c _x × A	- / m ² / m ²	0,32 / 1,99 / 0,64	0,32 / 1,99 / 0,64
Motor			
Tipo / Cantidad de cilindros / Válvulas		En línea / 4 / 4	En línea / 4 / 4
Unidad de control del motor		MEV 17.2.2	MEV 17.2.2
Cilindrada	cc	1598	1598
Diámetro/Carrera	mm	77/85,8	77/85,8
Compresión	:1	11:1	11:1
Combustible	ROZ	91-98	91-98
Potencia	kW/CV	90 / 122	90 / 122
a revoluciones	rpm	6000	6000
Par motor (con overboost)	Nm	160	160
a revoluciones	rpm	4250	4250
Sistema eléctrico			
Batería / Lugar de montaje	Ah/-	55 / Vano motor	55 / Vano motor
Alternador	A	120	120
Chasis			
Suspensión delantera	Eje de articulación única y montantes telescópicos McPherson, con compensación de hundimiento en frenado		
Suspensión trasera	Eje de brazos múltiples, con brazos longitudinales de aluminio y brazos transversales con soporte central		
Frenos delanteros	Discos autoventilados		Discos autoventilados
Diámetro	mm	280 × 22	280 × 22
Frenos traseros	Discos		Discos
Diámetro	mm	259 × 10	259 × 10
Sistemas de estabilización	Sistema de frenos hidráulicos de dos circuitos con ABS, regulación electrónica de la fuerza de frenado (EBD), ayuda de frenado en curvas (CBC) y control de tracción (ASC+T), control dinámico de estabilidad (DSC) con asistencia de frenado y asistencia para arrancar cuesta arriba. Opcional: Control dinámico de tracción (DTC) y control electrónico de bloqueo del diferencial (EDLC). Freno de mano mecánico, que actúa sobre las ruedas posteriores		
Dirección	Servodirección asistida eléctricamente (EPS); 2,4 giros de tope a tope		
Relación total de la dirección	:1	14,1	14,1
Neumáticos	175 / 65 R15 84H		175 / 65 R15 84H
Llantas	5,5J × 15 al. lig.		5,5J × 15 al. lig.
Caja de cambios			
Tipo de caja de cambios	Manual, de 6 marchas		Automática, de 6 marchas
Desarrollos de la caja	I	:1	3,214
	II	:1	1,792
	III	:1	1,194
	IV	:1	0,914
	V	:1	0,784
	VI	:1	0,683
Marcha atrás	:1	3,143	3,394
Relación de la caja del eje	:1	4,353	4,103
Prestaciones			
Relación peso/potencia DIN	kg/kW	11,9	12,4
Relación potencia/cilindrada	kW/l	56,3	56,3
Aceleración	0-100 km/h	s	9,1
	0-1000 m	s	30,3
en 4ta/5ta	80-120 km/h	s	9,6 / 12,1
Velocidad máxima	km/h	203	197
Consumo según ciclo UE			
Ciclo urbano	l/100km	6,9	8,7
Ciclo interurbano	l/100km	4,6	5,1
Total	l/100km	5,4	6,4
CO ₂	g/km	127	150
Otros			
Clasificación según emisiones		UE5	UE5
Clasificación según seguro	HPF/VK/TK	13 / 17 / 19	13 / 17 / 19
Distancia al suelo (vacío)	mm	139	139

¹ Peso del coche en orden de marcha (DIN) más 75 kg del conductor y equipaje

² Mayor carga posible en ciertas circunstancias

Carrocería		MINI Cooper S	MINI Cooper S Automatik
Cantidad puertas/asientos		3 / 4	3 / 4
Largo/Ancho/Alto (vacío)	mm	3729 / 1683 / 1407	3729 / 1683 / 1407
Batalla	mm	2467	2467
Vía adelante/atrás	mm	1453 / 1461	1453 / 1461
Radio de giro	m	10,7	10,7
Capacidad del depósito	Aprox. l	50	50
Sistema de refrigeración incl. calefacción	l	5,2	5,2
Aceite del motor	l	4,2	4,2
Aceite caja de cambios y diferencial	l	De por vida	De por vida
Peso orden de marcha DIN/UE ¹	kg	1140 / 1215	1165 / 1240
Carga útil según DIN	kg	450	450
Peso total admisible	kg	1590	1615
Carga máx. ejes del./post.	kg	865 / 745	890 / 745
Carga máx. de remolque ² con freno (12 %) / sin freno	kg	- / -	- / -
Carga techo / carga apoyo	kg	75 / -	75 / -
Volumen del maletero	l	160-680	160-680
Resistencia aerodinámica c _x / A / c _x × A	- / m ² / m ²	0,36 / 1,99 / 0,72	0,36 / 1,99 / 0,72
Motor			
Tipo / Cantidad de cilindros / Válvulas		En línea / 4 / 4	En línea / 4 / 4
Unidad de control del motor		MEVD 17.2.2	MEVD 17.2.2
Cilindrada	cc	1598	1598
Diámetro/Carrera	mm	77,0 / 85,8	77,0 / 85,8
Compresión	:1	10,5	10,5
Combustible	ROZ	91-98	91-98
Potencia	kW/CV	135 / 184	135 / 184
a revoluciones	rpm	5500	5500
Par motor (con overboost)	Nm	240 (260)	240 (260)
a revoluciones	rpm	1600 – 5000 (1700 – 4500)	1600 – 5000 (1700 – 4500)
Sistema eléctrico			
Batería / Lugar de montaje	Ah/-	55 / Vano motor	55 / Vano motor
Alternador	A	120	120
Chasis			
Suspensión delantera		Eje de articulación única y montantes telescópicos McPherson, con compensación de hundimiento en frenado	
Suspensión trasera		Eje de brazos múltiples, con brazos longitudinales de aluminio y brazos transversales con soporte central	
Frenos delanteros		Discos autoventilados	Discos autoventilados
Diámetro	mm	294 × 22	294 × 22
Frenos traseros		Discos	Discos
Diámetro	mm	259 × 10	259 × 10
Sistemas de estabilización		Sistema de frenos hidráulicos de dos circuitos con ABS, regulación electrónica de la fuerza de frenado (EBD), ayuda de frenado en curvas (CBC) y control de tracción (ASC+T), control dinámico de estabilidad (DSC) con asistencia de frenado y asistencia para arrancar cuesta arriba. Opcional: Control dinámico de tracción (DTC) y control electrónico de bloqueo del diferencial (EDLC). Freno de mano mecánico, que actúa sobre las ruedas posteriores	
Dirección		Servodirección asistida eléctricamente (EPS); 2,4 giros de tope a tope	
Relación total de la dirección	:1	14,1	14,1
Neumáticos		195/55 R16 87V	195/55 R16 87V
Llantas		6,5J × 16 al. lig.	6,5J × 16 al. lig.
Caja de cambios			
Tipo de caja de cambios		Manual, de 6 marchas	Automática, de 6 marchas
Desarrollos de la caja	I	:1	3,308
	II	:1	2,130
	III	:1	1,483
	IV	:1	1,139
	V	:1	0,949
	VI	:1	0,816
Marcha atrás	:1	3,231	3,193
Relación de la caja del eje	:1	3,706	3,683
Prestaciones			
Relación peso/potencia DIN	kg/kW	8,4	8,6
Relación potencia/cilindrada	kW/l	84,5	84,5
Aceleración	0-100 km/h	s	7,0
	0-1000 m	s	27,3
en 4ta/5ta	80-120 km/h	s	5,6 / 7,0
Velocidad máxima	km/h	228	223
Consumo según ciclo UE			
Ciclo urbano	l/100km	7,3	8,9
Ciclo interurbano	l/100km	5,0	5,0
Total	l/100km	5,8	6,4
CO ₂	g/km	136	149
Otros			
Clasificación según emisiones		UE5	UE5
Clasificación según seguro	HPF/VK/TK	14 / 20 / 23	14 / 20 / 23
Distancia al suelo (vacío)	mm	130	130

¹ Peso del coche en orden de marcha (DIN) más 75 kg del conductor y equipaje

² Mayor carga posible en ciertas circunstancias

Datos técnicos.

MINI John Cooper Works.

9/2010
Página 54

Carrocería		MINI John Cooper Works	
Cantidad puertas/asientos			3 / 4
Largo/Ancho/Alto (vacío)	mm	3729 / 1683 / 1407	
Batalla	mm		2467
Vía adelante/atrás	mm	1453 / 1461	
Radio de giro	m		10,7
Capacidad del depósito	Aprox. l		50
Sistema de refrigeración incl. calefacción	l		5,2
Aceite del motor	l		4,2
Aceite caja de cambios y diferencial	l		De por vida
Peso orden de marcha DIN/UE ¹	kg	1140 / 1215	
Carga útil según DIN	kg		450
Peso total admisible	kg		1590
Carga máx. ejes del./post.	kg		860 / 750
Carga máx. de remolque ² con freno (12 %) / sin freno	kg	- / -	- / -
Carga techo / carga apoyo	kg	75 / -	75 / -
Volumen del maletero	l	160-680	160-680
Resistencia aerodinámica c _x / A / c _x × A	- / m ² / m ²	0,36 / 1,99 / 0,72	
Motor			
Tipo / Cantidad de cilindros / Válvulas			En línea / 4 / 4
Unidad de control del motor			MED 17.2
Cilindrada	cc		1598
Diámetro/Carrera	mm	77,0 / 85,8	
Compresión	:1		10,0
Combustible	ROZ		91-98
Potencia	kW/CV		155 / 211
a revoluciones	rpm		6000
Par motor (con overboost)	Nm		260 (280)
a revoluciones	rpm	1850 – 5600 (2000 – 5100)	
Sistema eléctrico			
Batería / Lugar de montaje	Ah/-		46 / Vano motor
Alternador	A		120
Chasis			
Suspensión delantera		Eje de articulación única y montantes telescópicos McPherson, con compensación de hundimiento en frenado	
Suspensión trasera		Eje de brazos múltiples, con brazos longitudinales de aluminio y brazos transversales con soporte central	
Frenos delanteros		Discos autoventilados	
Diámetro	mm	316 × 22	
Frenos traseros		Discos	
Diámetro	mm	280 × 10	
Sistemas de estabilización		Sistema de frenos hidráulicos de dos circuitos con ABS, regulación electrónica de la fuerza de frenado (EBD), asistencia de frenado en curvas (CBC) y control de la tracción (ASC+T), sistema de estabilización (DSC) con asistente de frenado y asistente para arrancar cuesta arriba, control dinámico de la estabilidad (DTC) y control electrónico del bloqueo del diferencial (EDLC) Freno de mano mecánico, que actúa sobre las ruedas posteriores	
Dirección		Servodirección asistida eléctricamente (EPS); 2,4 giros de tope a tope	
Relación total de la dirección	:1	14,1	
Neumáticos		205/45 R17 84W	
Llantas		7J × 17 al. lig.	
Caja de cambios			
Tipo de caja de cambios		Manual, de 6 marchas	
Desarrollos de la caja	I	:1	3,308
	II	:1	2,130
	III	:1	1,483
	IV	:1	1,139
	V	:1	0,949
	VI	:1	0,816
Marcha atrás		:1	3,231
Relación de la caja del eje		:1	3,647
Prestaciones			
Relación peso/potencia DIN	kg/kW		7,4
Relación potencia/cilindrada	kW/l		97,0
Aceleración	0-100 km/h	s	6,5
	0-1000 m	s	26,3
en 4ta/5ta	80-120 km/h	s	5,2 / 6,2
Velocidad máxima	km/h		238
Consumo según ciclo UE			
Ciclo urbano	l/100km		9,4
Ciclo interurbano	l/100km		5,8
Total	l/100km		7,1
CO ₂	g/km		165
Otros			
Clasificación según emisiones			UE5
Clasificación según seguro	HPF/VK/TK		17 / 24 / 25
Distancia al suelo (vacío)	mm		130

¹ Peso del coche en orden de marcha (DIN) más 75 kg del conductor y equipaje

² Mayor carga posible en ciertas circunstancias

Carrocería		MINI One D
Cantidad puertas/asientos		3 / 4
Largo/Ancho/Alto (vacío)	mm	3723 / 1683 / 1407
Batalla	mm	2467
Vía adelante/atrás	mm	1459 / 1467
Radio de giro	m	10,7
Capacidad del depósito	Aprox. l	40
Sistema de refrigeración incl. calefacción	l	5,4
Aceite del motor	l	5,2
Aceite caja de cambios y diferencial	l	De por vida
Peso orden de marcha DIN/UE ¹	kg	1090 / 1165
Carga útil según DIN	kg	450
Peso total admisible	kg	1540
Carga máx. ejes del./post.	kg	860 / 715
Carga máx. de remolque ² con freno (12 %) / sin freno	kg	- / -
Carga techo / carga apoyo	kg	75 / -
Volumen del maletero	l	160-680
Resistencia aerodinámica c _x / A / c _x × A	- / m ² / m ²	0,32 / 2,00 / 0,64
Motor		
Tipo / Cantidad de cilindros / Válvulas		En línea / 4 / 4
Unidad de control del motor		DDE 7.01
Cilindrada	cc	1598
Diámetro/Carrera	mm	78/ 83,6
Compresión	:1	16,5
Combustible	ROZ	Diésel
Potencia	kW/CV	66 / 90
a revoluciones	rpm	4000
Par motor (con overboost)	Nm	215
a revoluciones	rpm	1750-2500
Sistema eléctrico		
Batería / Lugar de montaje	Ah/-	70 / Vano motor
Alternador	A	150
Chasis		
Suspensión delantera	Eje de articulación única y montantes telescópicos McPherson, con compensación de hundimiento en frenado	
Suspensión trasera	Eje de brazos múltiples, con brazos longitudinales de aluminio y brazos transversales con soporte central	
Frenos delanteros	Discos autoventilados	
Diámetro	mm	280 × 22
Frenos traseros	Discos	
Diámetro	mm	259 × 10
Sistemas de estabilización	Sistema de frenos hidráulicos de dos circuitos con ABS, regulación electrónica de la fuerza de frenado (EBD), ayuda de frenado en curvas (CBC) y control de tracción (ASC+T), control dinámico de estabilidad (DSC) con asistencia de frenado y asistencia para arrancar cuesta arriba. Opcional: Control dinámico de tracción (DTC) y control electrónico de bloqueo del diferencial (EDLC). Freno de mano mecánico, que actúa sobre las ruedas posteriores	
Dirección	Servodirección asistida eléctricamente (EPS); 2,4 giros de tope a tope	
Relación total de la dirección	:1	14,1
Neumáticos	175 / 65 R15 84H	
Llantas	5,5J × 15 acero	
Caja de cambios		
Tipo de caja de cambios	Manual, de 6 marchas	
Desarrollos de la caja	I	:1 3,308
	II	:1 1,870
	III	:1 1,194
	IV	:1 0,872
	V	:1 0,721
	VI	:1 0,596
Marcha atrás	:1	3,231
Relación de la caja del eje	:1	3,474
Prestaciones		
Relación peso/potencia DIN	kg/kW	16,5
Relación potencia/cilindrada	kW/l	41,3
Aceleración 0-100 km/h	s	11,4
0-1000 m	s	32,6
en 4ta/5ta 80-120 km/h	s	9,5 / 11,8
Velocidad máxima	km/h	184
Consumo según ciclo UE		
Ciclo urbano	l/100km	4,2
Ciclo interurbano	l/100km	3,5
Total	l/100km	3,8
CO ₂	g/km	99
Otros		
Clasificación según emisiones		UE5
Clasificación según seguro	HPF/VK/TK	13 / 17 / 19
Distancia al suelo (vacío)	mm	139

¹ Peso del coche en orden de marcha (DIN) más 75 kg del conductor y equipaje

² Mayor carga posible en ciertas circunstancias

Datos técnicos.

MINI Cooper D.

9/2010
Página 56

Carrocería		MINI Cooper D
Cantidad puertas/asientos		3 / 4
Largo/Ancho/Alto (vacío)	mm	3723 / 1683 / 1407
Batalla	mm	2467
Vía adelante/atrás	mm	1459 / 1467
Radio de giro	m	10,7
Capacidad del depósito	Aprox. l	40
Sistema de refrigeración incl. calefacción	l	5,4
Aceite del motor	l	5,2
Aceite caja de cambios y diferencial	l	De por vida
Peso orden de marcha DIN/UE ¹	kg	1090 / 1165
Carga útil según DIN	kg	450
Peso total admisible	kg	1540
Carga máx. ejes del./post.	kg	860 / 715
Carga máx. de remolque ² con freno (12 %) / sin freno	kg	- / -
Carga techo / carga apoyo	kg	75 / -
Volumen del maletero	l	160-680
Resistencia aerodinámica c _x / A / c _x × A	- / m ² / m ²	0,32 / 2,00 / 0,64
Motor		
Tipo / Cantidad de cilindros / Válvulas		En línea / 4 / 4
Unidad de control del motor		DDE 7.01
Cilindrada	cc	1598
Diámetro/Carrera	mm	78/ 83,6
Compresión	:1	16,5
Combustible	ROZ	Diésel
Potencia	kW/CV	82 / 112
a revoluciones	rpm	4000
Par motor (con overboost)	Nm	270
a revoluciones	rpm	1750-2250
Sistema eléctrico		
Batería / Lugar de montaje	Ah/-	70 / Vano motor
Alternador	A	150
Chasis		
Suspensión delantera	Eje de articulación única y montantes telescópicos McPherson, con compensación de hundimiento en frenado	
Suspensión trasera	Eje de brazos múltiples, con brazos longitudinales de aluminio y brazos transversales con soporte central	
Frenos delanteros	Discos autoventilados	
Diámetro	mm	280 × 22
Frenos traseros	Discos	
Diámetro	mm	259 × 10
Sistemas de estabilización	Sistema de frenos hidráulicos de dos circuitos con ABS, regulación electrónica de la fuerza de frenado (EBD), ayuda de frenado en curvas (CBC) y control de tracción (ASC+T), control dinámico de estabilidad (DSC) con asistencia de frenado y asistencia para arrancar cuesta arriba. Opcional: Control dinámico de tracción (DTC) y control electrónico de bloqueo del diferencial (EDLC). Freno de mano mecánico, que actúa sobre las ruedas posteriores	
Dirección	Servodirección asistida eléctricamente (EPS); 2,4 giros de tope a tope	
Relación total de la dirección	:1	14,1
Neumáticos	175 / 65 R15 84H	
Llantas	5,5J × 15 al. lig.	
Caja de cambios		
Tipo de caja de cambios	Manual, de 6 marchas	
Desarrollos de la caja	I	:1 3,308
	II	:1 1,870
	III	:1 1,194
	IV	:1 0,872
	V	:1 0,721
	VI	:1 0,596
Marcha atrás	:1	3,231
Relación de la caja del eje	:1	3,474
Prestaciones		
Relación peso/potencia DIN	kg/kW	13,3
Relación potencia/cilindrada	kW/l	51,3
Aceleración 0-100 km/h	s	9,7
0-1000 m	s	31,7
en 4ta/5ta 80-120 km/h	s	7,4 / 9,2
Velocidad máxima	km/h	197
Consumo según ciclo UE		
Ciclo urbano	l/100km	4,2
Ciclo interurbano	l/100km	3,5
Total	l/100km	3,8
CO ₂	g/km	99
Otros		
Clasificación según emisiones		UE5
Clasificación según seguro	HPF/VK/TK	17 / 18 / 22
Distancia al suelo (vacío)	mm	139

¹ Peso del coche en orden de marcha (DIN) más 75 kg del conductor y equipaje

² Mayor carga posible en ciertas circunstancias

Carrocería		MINI One Clubman	MINI One Clubman Automatik
Cantidad puertas/asientos		5 / 5	5 / 5
Largo/Ancho/Alto (vacío)	mm	3961 / 1683 / 1426	3961 / 1683 / 1426
Batalla	mm	2547	2547
Vía adelante/atrás	mm	1459 / 1467	1459 / 1467
Radio de giro	m	11,0	11,0
Capacidad del depósito	Aprox. l	40	40
Sistema de refrigeración incl. calefacción		5,2	5,2
Aceite del motor		4,2	4,2
Aceite caja de cambios y diferencial		De por vida	De por vida
Peso orden de marcha DIN/UE ¹	kg	1140 / 1215	1170 / 1245
Carga útil según DIN	kg	500	500
Peso máx. admisible DIN	kg	1640	1670
Carga máx. ejes del./post.	kg	835 / 840	870 / 845
Peso remolcable admisible ²			
con freno (12 %) / sin freno	kg	- / -	- / -
Carga techo / carga apoyo	kg	75 / -	75 / -
Capacidad del maletero DIN	l	260-930	260-930
Resistencia aerodinámica c _x / A / c _x × A	- / m ² / m ²	0,32 / 2,01 / 0,64	0,32 / 2,01 / 0,64
Motor			
Tipo / Cantidad de cilindros / Válvulas		En línea / 4 / 4	En línea / 4 / 4
Unidad de control del motor		MEV 17.2.2	MEV 17.2.2
Cilindrada	cc	1598	1598
Diámetro/Carrera	mm	77 / 85,8	77 / 85,8
Compresión	:1	11	11
Combustible	ROZ	91-98	91-98
Potencia	kW/CV	72 / 98	72 / 98
a revoluciones	rpm	6000	6000
Par motor	Nm	153	153
a revoluciones	rpm	3000	3000
Sistema eléctrico			
Batería / Lugar de montaje		Ah/- 55 / Vano motor	55 / Vano motor
Alternador		A 120	120
Chasis			
Suspensión delantera	Eje de articulación única y montantes telescópicos McPherson, con compensación de hundimiento en frenado		
Suspensión trasera	Eje de brazos múltiples, con brazos longitudinales de aluminio y brazos transversales con soporte central		
Frenos delanteros	Discos autoventilados		Discos autoventilados
Diámetro	mm	280 × 22	280 × 22
Frenos traseros	Discos		Discos
Diámetro	mm	259 × 10	259 × 10
Sistemas de estabilización	Sistema de frenos hidráulicos de dos circuitos con ABS, regulación electrónica de la fuerza de frenado (EBD), ayuda de frenado en curvas (CBC) y control de tracción (ASC+T), control dinámico de estabilidad (DSC) con asistencia de frenado y asistencia para arrancar cuesta arriba. Opcional: Control dinámico de tracción (DTC) y control electrónico de bloqueo del diferencial (EDLC). Freno de mano mecánico, que actúa sobre las ruedas posteriores		
Dirección	Servodirección asistida eléctricamente (EPS); 2,4 giros de tope a tope		
Relación total de la dirección	:1	14,1	14,1
Neumáticos	175 / 65 R15 84H		175 / 65 R15 84H
Llantas	5,5J × 15 acero		5,5J × 15 acero
Caja de cambios			
Tipo de caja de cambios		Manual, de 6 marchas	Automática, de 6 marchas
Desarrollos de la caja	I	:1 3,214	4,044
	II	:1 1,792	2,371
	III	:1 1,194	1,556
	IV	:1 0,914	1,159
	V	:1 0,784	0,852
	VI	:1 0,683	0,672
Marcha atrás	:1	3,143	3,193
Relación de la caja del eje	:1	3,706	4,103
Prestaciones			
Relación peso/potencia DIN	kg/kW	15,8	16,3
Relación potencia/cilindrada	kW/l	45,1	45,1
Aceleración	0-100 km/h	s 11,1	12,8
	0-1000 m	s 32,3	34,5
en 4ta/5ta	80-120 km/h	s 12,9 / 16,4	- / -
Velocidad máxima	km/h	185	179
Consumo según ciclo UE			
Ciclo urbano	l/100km	7,3	8,8
Ciclo interurbano	l/100km	4,5	5,2
Total	l/100km	5,5	6,5
CO ₂	g/km	129	152
Otros			
Clasificación según emisiones		UE5	UE5
Clasificación según seguro		HPF/MK/TK 13 / 17 / 19	13 / 17 / 19
Distancia al suelo		mm 138	138

¹ Peso del coche en orden de marcha (DIN) más 75 kg del conductor y equipaje

² Mayor carga posible en ciertas circunstancias

Datos técnicos.

MINI Cooper Clubman.

9/2010
Página 58

Carrocería	MINI Cooper Clubman	MINI Cooper Clubman Automatik
Cantidad puertas/asientos	5 / 5	5 / 5
Largo/Ancho/Alto (vacío)	mm 3961 / 1683 / 1426	3961 / 1683 / 1426
Batalla	mm 2547	2547
Vía adelante/atrás	mm 1459 / 1467	1459 / 1467
Radio de giro	m 11,0	11,0
Capacidad del depósito	Aprox. l 40	40
Sistema de refrigeración incl. calefacción	l 5,2	5,2
Aceite del motor	l 4,2	4,2
Aceite caja de cambios y diferencial	De por vida	De por vida
Peso orden de marcha DIN/UE ¹	kg 1145 / 1220	1175 / 1250
Carga útil según DIN	kg 500	500
Peso máx. admisible DIN	kg 1645	1675
Carga máx. ejes del./post.	kg 840 / 840	870 / 850
Peso remolcable admisible ²		
con freno (12 %) / sin freno	kg 750 / 500	750 / 500
Carga techo / carga apoyo	kg 75 / 50	75 / 50
Capacidad del maletero DIN	l 260-930	260-930
Resistencia aerodinámica c _x / A / c _x × A	- / m ² / m ² 0,32 / 2,01 / 0,64	0,32 / 2,01 / 0,64
Motor		
Tipo / Cantidad de cilindros / Válvulas	En línea / 4 / 4	En línea / 4 / 4
Unidad de control del motor	MEV 17.2.2	MEV 17.2.2
Cilindrada	cc 1598	1598
Diámetro/Carrera	mm 77 / 85,8	77 / 85,8
Compresión	:1 11	11
Combustible	ROZ 91-98	91-98
Potencia	kW/CV 90 / 122	90 / 122
a revoluciones	rpm 6000	6000
Par motor	Nm 160	160
a revoluciones	rpm 4250	4250
Sistema eléctrico		
Batería / Lugar de montaje	Ah/- 55 / Vano motor	55 / Vano motor
Alternador	A 120	120
Chasis		
Suspensión delantera	Eje de articulación única y montantes telescópicos McPherson, con compensación de hundimiento en frenado	
Suspensión trasera	Eje de brazos múltiples, con brazos longitudinales de aluminio y brazos transversales con soporte central	
Frenos delanteros	Discos autoventilados	Discos autoventilados
Diámetro	mm 280 × 22	280 × 22
Frenos traseros	Discos	Discos
Diámetro	mm 259 × 10	259 × 10
Sistemas de estabilización	Sistema de frenos hidráulicos de dos circuitos con ABS, regulación electrónica de la fuerza de frenado (EBD), ayuda de frenado en curvas (CBC) y control de tracción (ASC+T), control dinámico de estabilidad (DSC) con asistencia de frenado y asistencia para arrancar cuesta arriba. Opcional: Control dinámico de tracción (DTC) y control electrónico de bloqueo del diferencial (EDLC). Freno de mano mecánico, que actúa sobre las ruedas posteriores	
Dirección	Servodirección asistida eléctricamente (EPS); 2,4 giros de tope a tope	
Relación total de la dirección	:1 14,1	14,1
Neumáticos	175 / 65 R15 84H	175 / 65 R15 84H
Llantas	5,5J × 15 al. lig.	5,5J × 15 al. lig.
Caja de cambios		
Tipo de caja de cambios	Manual, de 6 marchas	Automática, de 6 marchas
Desarrollos de la caja	I :1 3,214	4,044
	II :1 1,792	2,371
	III :1 1,194	1,556
	IV :1 0,914	1,159
	V :1 0,784	0,852
	VI :1 0,683	0,672
Marcha atrás	:1 3,143	3,193
Relación de la caja del eje	:1 4,353	4,103
Prestaciones		
Relación peso/potencia DIN	kg/kW 12,7	13,1
Relación potencia/cilindrada	kW/l 56,3	56,3
Aceleración 0-100 km/h	s 9,8	10,9
0-1000 m	s 30,9	32,0
en 4ta/5ta 80-120 km/h	s 10,2 / 12,7	- / -
Velocidad máxima	km/h 201	195
Consumo según ciclo UE		
Ciclo urbano	l/100km 7,0	8,8
Ciclo interurbano	l/100km 4,7	5,2
Total	l/100km 5,5	6,5
CO ₂	g/km 129	152
Otros		
Clasificación según emisiones	UE5	UE5
Clasificación según seguro	HPF/MK/TK 13 / 17 / 19	13 / 17 / 19
Distancia al suelo	mm 138	138

¹ Peso del coche en orden de marcha (DIN) más 75 kg del conductor y equipaje

² Mayor carga posible en ciertas circunstancias

Datos técnicos.

MINI Cooper S Clubman.

9/2010
Página 59

Carrocería		MINI Cooper S Clubman	MINI Cooper S Clubman Automatik
Cantidad puertas/asientos		5 / 5	5 / 5
Largo/Ancho/Alto (vacío)	mm	3961 / 1683 / 1432	3961 / 1683 / 1432
Batalla	mm	2547	2547
Vía adelante/atrás	mm	1453 / 1461	1453 / 1461
Radio de giro	m	11,0	11,0
Capacidad del depósito	Aprox. l	50	50
Sistema de refrigeración incl. calefacción	l	5,2	5,2
Aceite del motor	l	4,2	4,2
Aceite caja de cambios y diferencial	l	De por vida	De por vida
Peso orden de marcha DIN/UE ¹	kg	1205 / 1280	1230 / 1305
Carga útil según DIN	kg	485	485
Peso máx. admisible DIN	kg	1690	1715
Carga máx. ejes del./post.	kg	875 / 850	900 / 850
Peso remolcable admisible ²			
con freno (12 %) / sin freno	kg	- / -	- / -
Carga techo / carga apoyo	kg	75 / -	75 / -
Capacidad del maletero DIN	l	260-930	260-930
Resistencia aerodinámica c _x / A / c _x × A	- / m ² / m ²	0,34 / 2,02 / 0,69	0,34 / 2,02 / 0,69
Motor			
Tipo / Cantidad de cilindros / Válvulas		En línea / 4 / 4	En línea / 4 / 4
Unidad de control del motor		MEV 17.2.2	MEV 17.2.2
Cilindrada	cc	1598	1598
Diámetro/Carrera	mm	77 / 85,8	77 / 85,8
Compresión	:1	10,5	10,5
Combustible	ROZ	91-98	91-98
Potencia	kW/CV	135 / 184	135 / 184
a revoluciones	rpm	5500	5500
Par motor (con overboost)	Nm	240 (260)	240 (260)
a revoluciones	rpm	1600 - 5000 (1700 - 4500)	1600 - 5000 (1700 - 4500)
Sistema eléctrico			
Batería / Lugar de montaje	Ah/-	55 / Vano motor	55 / Vano motor
Alternador	A	120	120
Chasis			
Suspensión delantera	Eje de articulación única y montantes telescópicos McPherson, con compensación de hundimiento en frenado		
Suspensión trasera	Eje de brazos múltiples, con brazos longitudinales de aluminio y brazos transversales con soporte central		
Frenos delanteros		Discos autoventilados	Discos autoventilados
Diámetro	mm	294 × 22	294 × 22
Frenos traseros		Discos	Discos
Diámetro	mm	259 × 10	259 × 10
Sistemas de estabilización	Sistema de frenos hidráulicos de dos circuitos con ABS, regulación electrónica de la fuerza de frenado (EBD), ayuda de frenado en curvas (CBC) y control de tracción (ASC+T), control dinámico de estabilidad (DSC) con asistencia de frenado y asistencia para arrancar cuesta arriba. Opcional: Control dinámico de tracción (DTC) y control electrónico de bloqueo del diferencial (EDLC). Freno de mano mecánico, que actúa sobre las ruedas posteriores		
Dirección		Servodirección asistida eléctricamente (EPS); 2,4 giros de tope a tope	
Relación total de la dirección	:1	14,1	14,1
Neumáticos		195/55 R16 87V	195/55 R16 87V
Llantas		6,5J × 16 al. lig.	6,5J × 16 al. lig.
Caja de cambios			
Tipo de caja de cambios		Manual, de 6 marchas	Automática, de 6 marchas
Desarrollos de la caja	I	:1	3,308
	II	:1	2,130
	III	:1	1,483
	IV	:1	1,139
	V	:1	0,949
	VI	:1	0,816
Marcha atrás		:1	3,231
Relación de la caja del eje		:1	3,706
Prestaciones			
Relación peso/potencia DIN	kg/kW	8,9	9,1
Relación potencia/cilindrada	kW/l	84,5	84,5
Aceleración	0-100 km/h	s	7,5
	0-1000 m	s	28,0
en 4ta/5ta	80-120 km/h	s	5,9 / 7,6
Velocidad máxima	km/h	227	222
Consumo según ciclo UE			
Ciclo urbano	l/100km	7,4	8,9
Ciclo interurbano	l/100km	5,0	5,0
Total	l/100km	5,9	6,4
CO ₂	g/km	137	150
Otros			
Clasificación según emisiones		UE5	UE5
Clasificación según seguro	HPF/MK/TK	14 / 20 / 23	14 / 20 / 23
Distancia al suelo	mm	135	135

¹ Peso del coche en orden de marcha (DIN) más 75 kg del conductor y equipaje

² Mayor carga posible en ciertas circunstancias

Datos técnicos.

MINI John Cooper Works Clubman.

9/2010
Página 60

Carrocería		MINI John Cooper Works Clubman
Cantidad puertas/asientos		5 / 5
Largo/Ancho/Alto (vacío)	mm	3961 / 1683 / 1432
Batalla	mm	2547
Vía adelante/atrás	mm	1453 / 1461
Radio de giro	m	11,0
Capacidad del depósito	Aprox. l	50
Sistema de refrigeración incl. calefacción	l	5,2
Aceite del motor	l	4,2
Aceite caja de cambios y diferencial	l	De por vida
Peso orden de marcha DIN/UE ¹	kg	1205 / 1280
Carga útil según DIN	kg	485
Peso total admisible	kg	1690
Carga máx. ejes del./post.	kg	865 / 855
Carga máx. de remolque ² con freno (12 %) / sin freno	kg	- / -
Carga techo / carga apoyo	kg	75 / -
Volumen del maletero	l	260-930
Resistencia aerodinámica $c_x / A / c_x \times A$	- / m ² / m ²	0,34 / 2,02 / 0,69
Motor		
Tipo / Cantidad de cilindros / Válvulas		En línea / 4 / 4
Unidad de control del motor		MED 17.2
Cilindrada	cc	1598
Diámetro/Carrera	mm	77,0 / 85,8
Compresión	:1	10,0
Combustible	ROZ	91-98
Potencia	kW/CV	155 / 211
a revoluciones	rpm	6000
Par motor (con overboost)	Nm	260 (280)
a revoluciones	rpm	1850 - 5600 (2000 - 5100)
Sistema eléctrico		
Batería / Lugar de montaje	Ah/-	55 / Vano motor
Alternador	A	120
Chasis		
Suspensión delantera		Eje de articulación única y montantes telescópicos McPherson, con compensación de hundimiento en frenado
Suspensión trasera		Eje de brazos múltiples, con brazos longitudinales de aluminio y brazos transversales con soporte central
Frenos delanteros		Discos autoventilados
Diámetro	mm	316 x 22
Frenos traseros		Discos
Diámetro	mm	280 x 10
Sistemas de estabilización		Sistema de frenos hidráulicos de dos circuitos con ABS, regulación electrónica de la fuerza de frenado (EBD), asistencia de frenado en curvas (CBC) y control de la tracción (ASC+T), sistema de estabilización (DSC) con asistente de frenado y asistente para arrancar cuesta arriba, control dinámico de la estabilidad (DTC) y control electrónico del bloqueo del diferencial (EDLC) Freno de mano mecánico, que actúa sobre las ruedas posteriores
Dirección		Servodirección asistida eléctricamente (EPS); 2,4 giros de tope a tope
Relación total de la dirección	:1	14,1
Neumáticos		205/45 R17 84W
Llantas		7J x 17 al. lig.
Caja de cambios		
Tipo de caja de cambios		Manual, de 6 marchas
Desarrollos de la caja	I	:1 3,308
	II	:1 2,130
	III	:1 1,483
	IV	:1 1,139
	V	:1 0,949
	VI	:1 0,816
Marcha atrás		:1 3,231
Relación de la caja del eje		:1 3,647
Prestaciones		
Relación peso/potencia DIN	kg/kW	7,8
Relación potencia/cilindrada	kW/l	97,0
Aceleración 0-100 km/h	s	6,8
0-1000 m	s	26,7
en 4ta/5ta 80-120 km/h	s	5,4 / 6,6
Velocidad máxima	km/h	238
Consumo según ciclo UE		
Ciclo urbano	l/100km	9,5
Ciclo interurbano	l/100km	5,8
Total	l/100km	7,2
CO ₂	g/km	167
Otros		
Clasificación según emisiones		UE5
Clasificación según seguro	HPF/VK/TK	
Distancia al suelo (vacío)	mm	135

¹ Peso del coche en orden de marcha (DIN) más 75 kg del conductor y equipaje

² Mayor carga posible en ciertas circunstancias

Datos técnicos.

MINI One D Clubman.

9/2010
Página 61

Carrocería		MINI One D Clubman
Cantidad puertas/asientos		5 / 5
Largo/Ancho/Alto (vacío)	mm	3961 / 1683 / 1426
Batalla	mm	2547
Vía adelante/atrás	mm	1459 / 1467
Radio de giro	m	11,0
Capacidad del depósito	Aprox. l	40
Sistema de refrigeración incl. calefacción	l	5,4
Aceite del motor	l	5,2
Aceite caja de cambios y diferencial	l	De por vida
Peso orden de marcha DIN/UE ¹	kg	1185 / 1260
Carga útil según DIN	kg	500
Peso total admisible	kg	1685
Carga máx. ejes del./post.	kg	890 / 825
Carga máx. de remolque ² con freno (12 %) / sin freno	kg	- / -
Carga techo / carga apoyo	kg	75 / -
Volumen del maletero	l	260-930
Resistencia aerodinámica c _x / A / c _x × A	- / m ² / m ²	0,32 / 2,02 / 0,65
Motor		
Tipo / Cantidad de cilindros / Válvulas		En línea / 4 / 4
Unidad de control del motor		DDE 7.01
Cilindrada	cc	1598
Diámetro/Carrera	mm	78/ 83,6
Compresión	:1	16,5
Combustible	ROZ	Diésel
Potencia	kW/CV	66 / 90
a revoluciones	rpm	4000
Par motor (con overboost)	Nm	215
a revoluciones	rpm	1750-2500
Sistema eléctrico		
Batería / Lugar de montaje	Ah/-	70 / Vano motor
Alternador	A	150
Chasis		
Suspensión delantera	Eje de articulación única y montantes telescópicos McPherson, con compensación de hundimiento en frenado	
Suspensión trasera	Eje de brazos múltiples, con brazos longitudinales de aluminio y brazos transversales con soporte central	
Frenos delanteros	Discos autoventilados	
Diámetro	mm	280 × 22
Frenos traseros	Discos	
Diámetro	mm	259 × 10
Sistemas de estabilización	Sistema de frenos hidráulicos de dos circuitos con ABS, regulación electrónica de la fuerza de frenado (EBD), ayuda de frenado en curvas (CBC) y control de tracción (ASC+T), control dinámico de estabilidad (DSC) con asistencia de frenado y asistencia para arrancar cuesta arriba. Opcional: Control dinámico de tracción (DTC) y control electrónico de bloqueo del diferencial (EDLC). Freno de mano mecánico, que actúa sobre las ruedas posteriores	
Dirección	Servodirección asistida eléctricamente (EPS); 2,4 giros de tope a tope	
Relación total de la dirección	:1	14,1
Neumáticos	175 / 65 R15 84H	
Llantas	5,5J × 15 acero	
Caja de cambios		
Tipo de caja de cambios	Manual, de 6 marchas	
Desarrollos de la caja	I	:1 3,308
	II	:1 1,870
	III	:1 1,194
	IV	:1 0,872
	V	:1 0,721
	VI	:1 0,596
Marcha atrás	:1	3,231
Relación de la caja del eje	:1	3,474
Prestaciones		
Relación peso/potencia DIN	kg/kW	18,0
Relación potencia/cilindrada	kW/l	41,3
Aceleración 0-100 km/h	s	11,8
0-1000 m	s	33,2
en 4ta/5ta 80-120 km/h	s	10,4 / 12,6
Velocidad máxima	km/h	182
Consumo según ciclo UE		
Ciclo urbano	l/100km	4,4
Ciclo interurbano	l/100km	3,6
Total	l/100km	3,9
CO ₂	g/km	103
Otros		
Clasificación según emisiones		UE5
Clasificación según seguro	HPF/VK/TK	
Distancia al suelo (vacío)	mm	138

¹ Peso del coche en orden de marcha (DIN) más 75 kg del conductor y equipaje

² Mayor carga posible en ciertas circunstancias

Datos técnicos.

MINI Cooper D Clubman.

9/2010
Página 62

Carrocería		MINI Cooper D Clubman
Cantidad puertas/asientos		5 / 5
Largo/Ancho/Alto (vacío)	mm	3961 / 1683 / 1426
Batalla	mm	2547
Vía adelante/atrás	mm	1459 / 1467
Radio de giro	m	11,0
Capacidad del depósito	Aprox. l	40
Sistema de refrigeración incl. calefacción	l	5,4
Aceite del motor	l	5,2
Aceite caja de cambios y diferencial	l	De por vida
Peso orden de marcha DIN/UE ¹	kg	1185 / 1260
Carga útil según DIN	kg	500
Peso total admisible	kg	1685
Carga máx. ejes del./post.	kg	890 / 825
Carga máx. de remolque ² con freno (12 %) / sin freno	kg	750 / 500
Carga techo / carga apoyo	kg	75 / 50
Volumen del maletero	l	260-930
Resistencia aerodinámica $c_x / A / c_x \times A$	- / m ² / m ²	0,32 / 2,02 / 0,65
Motor		
Tipo / Cantidad de cilindros / Válvulas		En línea / 4 / 4
Unidad de control del motor		DDE 7.01
Cilindrada	cc	1598
Diámetro/Carrera	mm	78/ 83,6
Compresión	:1	16,5
Combustible	ROZ	Diésel
Potencia	kW/CV	82 / 112
a revoluciones	rpm	4000
Par motor (con overboost)	Nm	270
a revoluciones	rpm	1750-2250
Sistema eléctrico		
Batería / Lugar de montaje	Ah/-	70 / Vano motor
Alternador	A	150
Chasis		
Suspensión delantera	Eje de articulación única y montantes telescópicos McPherson, con compensación de hundimiento en frenado	
Suspensión trasera	Eje de brazos múltiples, con brazos longitudinales de aluminio y brazos transversales con soporte central	
Frenos delanteros	Discos autoventilados	
Diámetro	mm	280 x 22
Frenos traseros	Discos	
Diámetro	mm	259 x 10
Sistemas de estabilización	Sistema de frenos hidráulicos de dos circuitos con ABS, regulación electrónica de la fuerza de frenado (EBD), ayuda de frenado en curvas (CBC) y control de tracción (ASC+T), control dinámico de estabilidad (DSC) con asistencia de frenado y asistencia para arrancar cuesta arriba. Opcional: Control dinámico de tracción (DTC) y control electrónico de bloqueo del diferencial (EDLC). Freno de mano mecánico, que actúa sobre las ruedas posteriores	
Dirección	Servodirección asistida eléctricamente (EPS); 2,4 giros de tope a tope	
Relación total de la dirección	:1	14,1
Neumáticos	175 / 65 R15 84H	
Llantas	5,5J x 15 al. lig.	
Caja de cambios		
Tipo de caja de cambios	Manual, de 6 marchas	
Desarrollos de la caja	I	:1 3,308
	II	:1 1,870
	III	:1 1,194
	IV	:1 0,872
	V	:1 0,721
	VI	:1 0,596
Marcha atrás	:1	3,231
Relación de la caja del eje	:1	3,474
Prestaciones		
Relación peso/potencia DIN	kg/kW	14,5
Relación potencia/cilindrada	kW/l	51,3
Aceleración 0-100 km/h	s	10,2
0-1000 m	s	32,2
en 4ta/5ta 80-120 km/h	s	7,9 / 9,7
Velocidad máxima	km/h	197
Consumo según ciclo UE		
Ciclo urbano	l/100km	4,4
Ciclo interurbano	l/100km	3,6
Total	l/100km	3,9
CO ₂	g/km	103
Otros		
Clasificación según emisiones		UE5
Clasificación según seguro	HPF/VK/TK	17 / 18 / 22
Distancia al suelo (vacío)	mm	138

¹ Peso del coche en orden de marcha (DIN) más 75 kg del conductor y equipaje

² Mayor carga posible en ciertas circunstancias

Datos técnicos.

MINI One Cabrio.

9/2010
Página 63

Carrocería		MINI One Cabrio	MINI One Cabrio Automatik
Cantidad puertas/asientos		2 / 4	2 / 4
Largo/Ancho/Alto (vacío)	mm	3723 / 1683 / 1414	3723 / 1683 / 1414
Batalla	mm	2467	2467
Vía adelante/atrás	mm	1459 / 1467	1459 / 1467
Radio de giro	m	10,7	10,7
Capacidad del depósito	Aprox. l	40	40
Sistema de refrigeración incl. calefacción	l	5,2	5,2
Aceite del motor	l	4,2	4,2
Aceite caja de cambios y diferencial	l	De por vida	De por vida
Peso orden de marcha DIN/UE ¹	kg	1160 / 1235	1200 / 1275
Carga útil según DIN	kg	430	430
Peso máx. admisible DIN	kg	1590	1630
Carga máx. ejes del./post.	kg	840 / 775	880 / 775
Carga máx. de remolque con freno (12 %) / sin freno	kg	- / -	- / -
Carga techo / carga apoyo	kg	- / -	- / -
Capacidad del maletero DIN	l	125 / 170 / 660	125 / 170 / 660
Resistencia aerodinámica $c_x / A / c_x \times A$	- / m ² / m ²	0,35 / 2,00 / 0,70	0,35 / 2,00 / 0,70
Motor			
Tipo / Cantidad de cilindros / Válvulas		En línea / 4 / 4	En línea / 4 / 4
Unidad de control del motor		MEV 17.2.2	MEV 17.2.2
Cilindrada	cc	1598	1598
Diámetro/Carrera	mm	77 / 85,8	77 / 85,8
Compresión	:1	11	11
Combustible	ROZ	91-98	91-98
Potencia	kW/CV	72 / 98	72 / 98
a revoluciones	rpm	6000	6000
Par motor	Nm	153	153
a revoluciones	rpm	3000	3000
Sistema eléctrico			
Batería / Lugar de montaje	Ah/-	55 / Vano motor	55 / Vano motor
Alternador	A	120	120
Chasis			
Suspensión delantera	Eje de articulación única y montantes telescópicos McPherson, con compensación de hundimiento en frenado		
Suspensión trasera	Eje de brazos múltiples, con brazos longitudinales de aluminio y brazos transversales con soporte central		
Frenos delanteros	Discos autoventilados		Discos autoventilados
Diámetro	mm	280 × 22	280 × 22
Frenos traseros	Discos		Discos
Diámetro	mm	259 × 10	259 × 10
Sistemas de estabilización	Sistema de frenos hidráulicos de dos circuitos con ABS, regulación electrónica de la fuerza de frenado (EBD), ayuda de frenado en curvas (CBC) y control de tracción (ASC+T), control dinámico de estabilidad (DSC) con asistencia de frenado y asistencia para arrancar cuesta arriba. Opcional: Control dinámico de tracción (DTC) y control electrónico de bloqueo del diferencial (EDLC). Freno de mano mecánico, que actúa sobre las ruedas posteriores		
Dirección	Servodirección asistida eléctricamente (EPS); 2,4 giros de tope a tope		
Relación total de la dirección	:1	14,1	14,1
Neumáticos		175 / 65 R15 84H	175 / 65 R15 84H
Llantas		5,5J × 15 acero	5,5J × 15 acero
Caja de cambios			
Tipo de caja de cambios		Manual, de 6 marchas	Automática, de 6 marchas
Desarrollos de la caja	I	:1	3,214
	II	:1	1,792
	III	:1	1,194
	IV	:1	0,914
	V	:1	0,784
	VI	:1	0,683
Marcha atrás		:1	3,143
Relación de la caja del eje		:1	3,706
Prestaciones			
Relación peso/potencia DIN	kg/kW	16,1	16,7
Relación potencia/cilindrada	kW/l	45,1	45,1
Aceleración	0-100 km/h	s	11,3
	0-1000 m	s	32,6
en 4ta/5ta	80-120 km/h	s	13,4 / 17,1
Velocidad máxima	km/h	181	174
Consumo según ciclo UE			
Ciclo urbano	l/100km	7,6	8,9
Ciclo interurbano	l/100km	4,6	5,3
Total	l/100km	5,7	6,6
CO ₂	g/km	133	154
Otros			
Clasificación según emisiones		UE5	UE5
Clasificación según seguro	HPF/MK/TK		
Distancia al suelo	mm	139	139

¹ Peso del coche en orden de marcha (DIN) más 75 kg del conductor y equipaje

² Mayor carga posible en ciertas circunstancias

Datos técnicos.

MINI Cooper Cabrio.

9/2010
Página 64

Carrocería		MINI Cooper Cabrio	MINI Cooper Cabrio Automatik
Cantidad puertas/asientos		2 / 4	2 / 4
Largo/Ancho/Alto (vacío)	mm	3723 / 1683 / 1414	3723 / 1683 / 1414
Batalla	mm	2467	2467
Vía adelante/atrás	mm	1459 / 1467	1459 / 1467
Radio de giro	m	10,7	10,7
Capacidad del depósito	Aprox. l	40	40
Sistema de refrigeración incl. calefacción	l	5,2	5,2
Aceite del motor	l	4,2	4,2
Aceite caja de cambios y diferencial	l	De por vida	De por vida
Peso orden de marcha DIN/UE ¹	kg	1165 / 1240	1205 / 1280
Carga útil según DIN	kg	430	430
Peso total admisible	kg	1595	1635
Carga máx. ejes del./post.	kg	845 / 775	880 / 780
Carga máx. de remolque con freno (12%) / sin freno	kg	- / -	- / -
Carga techo / carga apoyo	kg	- / -	- / -
Volumen del maletero	l	125 / 175 / 660	125 / 175 / 660
Resistencia aerodinámica $c_x / A / c_x \times A$	- / m ² / m ²	0,35 / 2,00 / 0,70	0,35 / 2,00 / 0,70
Motor			
Tipo / Cantidad de cilindros / Válvulas		En línea / 4 / 4	En línea / 4 / 4
Unidad de control del motor		MEV 17.2.2	MEV 17.2.2
Cilindrada	cc	1598	1598
Diámetro/Carrera	mm	77/85,8	77/85,8
Compresión	:1	11	11
Combustible	ROZ	91-98	91-98
Potencia	kW/CV	90 / 122	90 / 122
a revoluciones	rpm	6000	6000
Par motor (con overboost)	Nm	160	160
a revoluciones	rpm	4250	4250
Sistema eléctrico			
Batería / Lugar de montaje	Ah/-	55 / Vano motor	55 / Vano motor
Alternador	A	120	120
Chasis			
Suspensión delantera		Eje de articulación única y montantes telescópicos McPherson, con compensación de hundimiento en frenado	
Suspensión trasera		Eje de brazos múltiples, con brazos longitudinales de aluminio y brazos transversales con soporte central	
Frenos delanteros		Discos autoventilados	Discos autoventilados
Diámetro	mm	280 x 22	280 x 22
Frenos traseros		Discos	Discos
Diámetro	mm	259 x 10	259 x 10
Sistemas de estabilización		Sistema de frenos hidráulicos de dos circuitos con ABS, regulación electrónica de la fuerza de frenado (EBD), ayuda de frenado en curvas (CBC) y control de tracción (ASC+T), control dinámico de estabilidad (DSC) con asistencia de frenado y asistencia para arrancar cuesta arriba. Opcional: Control dinámico de tracción (DTC) y control electrónico de bloqueo del diferencial (EDLC). Freno de mano mecánico, que actúa sobre las ruedas posteriores	
Dirección		Servodirección asistida eléctricamente (EPS); 2,4 giros de tope a tope	
Relación total de la dirección	:1	14,1	14,1
Neumáticos		175 / 65 R15 84H	175 / 65 R15 84H
Llantas		5,5J x 15 al. lig.	5,5J x 15 al. lig.
Caja de cambios			
Tipo de caja de cambios		Manual, de 6 marchas	Automática, de 6 marchas
Desarrollos de la caja	I	:1	3,214
	II	:1	1,792
	III	:1	1,194
	IV	:1	0,914
	V	:1	0,784
	VI	:1	0,683
Marcha atrás	:1	3,143	3,394
Relación de la caja del eje	:1	4,353	4,103
Prestaciones			
Relación peso/potencia DIN	kg/kW	12,9	13,4
Relación potencia/cilindrada	kW/l	56,3	56,3
Aceleración 0-100 km/h	s	9,8	11,1
0-1000 m	s	31,0	32,1
en 4ta/5ta 80-120 km/h	s	10,5 / 13,3	- / -
Velocidad máxima	km/h	198	191
Consumo según ciclo UE			
Ciclo urbano	l/100km	7,2	8,9
Ciclo interurbano	l/100km	4,9	5,3
Total	l/100km	5,7	6,6
CO ₂	g/km	133	154
Otros			
Clasificación según emisiones		UE5	UE5
Clasificación según seguro	HPF/VK/TK		
Distancia al suelo (vacío)	mm	139	139

¹ Peso del coche en orden de marcha (DIN) más 75 kg del conductor y equipaje

² Mayor carga posible en ciertas circunstancias

Datos técnicos.

MINI Cooper S Cabrio.

9/2010
Página 65

Carrocería	MINI Cooper S Cabrio	MINI Cooper S Cabrio Automatik
Cantidad puertas/asientos	2 / 4	2 / 4
Largo/Ancho/Alto (vacío)	mm 3729 / 1683 / 1414	3729 / 1683 / 1414
Batalla	mm 2467	2467
Vía adelante/atrás	mm 1453 / 1461	1453 / 1461
Radio de giro	m 10,7	10,7
Capacidad del depósito	Aprox. l 50	50
Sistema de refrigeración incl. calefacción	l 5,2	5,2
Aceite del motor	l 4,2	4,2
Aceite caja de cambios y diferencial	l De por vida	De por vida
Peso orden de marcha DIN/UE ¹	kg 1230 / 1305	1255 / 1330
Carga útil según DIN	kg 430	430
Peso total admisible	kg 1660	1685
Carga máx. ejes del./post.	kg 885 / 795	905 / 795
Carga máx. de remolque con freno (12 %) / sin freno	kg - / -	- / -
Carga techo / carga apoyo	kg - / -	- / -
Volumen del maletero	l 125 / 170 / 660	125 / 170 / 660
Resistencia aerodinámica c _x / A / c _x × A	- / m ² / m ² 0,37 / 2,00 / 0,74	0,37 / 2,00 / 0,74
Motor		
Tipo / Cantidad de cilindros / Válvulas	En línea / 4 / 4	En línea / 4 / 4
Unidad de control del motor	MEVD 17.2.2	MEVD 17.2.2
Cilindrada	cc 1598	1598
Diámetro/Carrera	mm 77,0 / 85,8	77,0 / 85,8
Compresión	:1 10,5	10,5
Combustible	ROZ 91-98	91-98
Potencia	kW/CV 135 / 184	135 / 184
a revoluciones	rpm 5500	5500
Par motor (con overboost)	Nm 240 (260)	240 (260)
a revoluciones	rpm 1600 - 5000 (1700 - 4500)	1600 - 5000 (1700 - 4500)
Sistema eléctrico		
Batería / Lugar de montaje	Ah/- 55 / Vano motor	55 / Vano motor
Alternador	A 120	120
Chasis		
Suspensión delantera	Eje de articulación única y montantes telescópicos McPherson, con compensación de hundimiento en frenado	
Suspensión trasera	Eje de brazos múltiples, con brazos longitudinales de aluminio y brazos transversales con soporte central	
Frenos delanteros	Discos autoventilados	
Diámetro	mm 294 × 22	294 × 22
Frenos traseros	Discos	
Diámetro	mm 259 × 10	259 × 10
Sistemas de estabilización	Sistema de frenos hidráulicos de dos circuitos con ABS, regulación electrónica de la fuerza de frenado (EBD), ayuda de frenado en curvas (CBC) y control de tracción (ASC+T), control dinámico de estabilidad (DSC) con asistencia de frenado y asistencia para arrancar cuesta arriba. Opcional: Control dinámico de tracción (DTC) y control electrónico de bloqueo del diferencial (EDLC). Freno de mano mecánico, que actúa sobre las ruedas posteriores	
Dirección	Servodirección asistida eléctricamente (EPS); 2,4 giros de tope a tope	
Relación total de la dirección	:1 14,1	14,1
Neumáticos	195/55 R16 87V	195/55 R16 87V
Llantas	6,5J × 16 al. lig.	6,5J × 16 al. lig.
Caja de cambios		
Tipo de caja de cambios	Manual, de 6 marchas	Automática, de 6 marchas
Desarrollos de la caja	I :1 3,308	4,044
II	:1 2,130	2,371
III	:1 1,483	1,556
IV	:1 1,139	1,159
V	:1 0,949	0,852
VI	:1 0,816	0,672
Marcha atrás	:1 3,231	3,193
Relación de la caja del eje	:1 3,706	3,683
Prestaciones		
Relación peso/potencia DIN	kg/kW 9,1	9,3
Relación potencia/cilindrada	kW/l 84,5	84,5
Aceleración 0-100 km/h	s 7,3	7,6
0-1000 m	s 27,7	28,0
en 4ta/5ta 80-120 km/h	s 6,2 / 7,5	- / -
Velocidad máxima	km/h 225	220
Consumo según ciclo UE		
Ciclo urbano	l/100km 7,5	9,1
Ciclo interurbano	l/100km 5,1	5,1
Total	l/100km 6,0	6,6
CO ₂	g/km 139	153
Otros		
Clasificación según emisiones	UE5	UE5
Clasificación según seguro	HPF/VK/TK	
Distancia al suelo (vacío)	mm 130	130

¹ Peso del coche en orden de marcha (DIN) más 75 kg del conductor y equipaje

² Mayor carga posible en ciertas circunstancias

Datos técnicos.

MINI John Cooper Works Cabrio.

9/2010
Página 66

Carrocería		MINI John Cooper Works Cabrio
Cantidad puertas/asientos		2 / 4
Largo/Ancho/Alto (vacío)	mm	3729 / 1683 / 1414
Batalla	mm	2467
Vía adelante/atrás	mm	1453 / 1461
Radio de giro	m	10,7
Capacidad del depósito	Aprox. l	50
Sistema de refrigeración incl. calefacción	l	5,2
Aceite del motor	l	4,2
Aceite caja de cambios y diferencial	l	De por vida
Peso orden de marcha DIN/UE ¹	kg	1230 / 1305
Carga útil según DIN	kg	430
Peso total admisible	kg	1660
Carga máx. ejes del./post.	kg	875 / 800
Carga máx. de remolque con freno (12 %) / sin freno	kg	- / -
Carga techo / carga apoyo	kg	- / -
Volumen del maletero	l	125 / 170 / 660
Resistencia aerodinámica $c_x / A / c_x \times A$	- / m ² / m ²	0,37 / 2,00 / 0,74
Motor		
Tipo / Cantidad de cilindros / Válvulas		En línea / 4 / 4
Unidad de control del motor		MED 17.2
Cilindrada	cc	1598
Diámetro/Carrera	mm	77,0 / 85,8
Compresión	:1	10,0
Combustible	ROZ	91-98
Potencia	kW/CV	155 / 211
a revoluciones	rpm	6000
Par motor (con overboost)	Nm	260 (280)
a revoluciones	rpm	1850 - 5600 (2000 - 5100)
Sistema eléctrico		
Batería / Lugar de montaje	Ah/-	55 / Vano motor
Alternador	A	120
Chasis		
Suspensión delantera		Eje de articulación única y montantes telescópicos McPherson, con compensación de hundimiento en frenado
Suspensión trasera		Eje de brazos múltiples, con brazos longitudinales de aluminio y brazos transversales con soporte central
Frenos delanteros		Discos autoventilados
Diámetro	mm	316 x 22
Frenos traseros		Discos
Diámetro	mm	280 x 10
Sistemas de estabilización		Sistema de frenos hidráulicos de dos circuitos con ABS, regulación electrónica de la fuerza de frenado (EBD), asistencia de frenado en curvas (CBC) y control de la tracción (ASC+T), sistema de estabilización (DSC) con asistente de frenado y asistente para arrancar cuesta arriba, control dinámico de la estabilidad (DTC) y control electrónico del bloqueo del diferencial (EDLC) Freno de mano mecánico, que actúa sobre las ruedas posteriores
Dirección		Servodirección asistida eléctricamente (EPS); 2,4 giros de tope a tope
Relación total de la dirección	:1	14,1
Neumáticos		205/45 R17 84W
Llantas		7J x 17 al. lig.
Caja de cambios		
Tipo de caja de cambios		Manual, de 6 marchas
Desarrollos de la caja	I	:1 3,308
	II	:1 2,130
	III	:1 1,483
	IV	:1 1,139
	V	:1 0,949
	VI	:1 0,816
Marcha atrás	:1	3,231
Relación de la caja del eje	:1	3,647
Prestaciones		
Relación peso/potencia DIN	kg/kW	7,9
Relación potencia/cilindrada	kW/l	97,0
Aceleración 0-100 km/h	s	6,9
0-1000 m	s	26,8
en 4ta/5ta 80-120 km/h	s	5,7 / 6,8
Velocidad máxima	km/h	235
Consumo según ciclo UE		
Ciclo urbano	l/100km	9,6
Ciclo interurbano	l/100km	5,9
Total	l/100km	7,3
CO ₂	g/km	169
Otros		
Clasificación según emisiones		UE5
Clasificación según seguro	HPF/VK/TK	
Distancia al suelo (vacío)	mm	130

¹ Peso del coche en orden de marcha (DIN) más 75 kg del conductor y equipaje

² Mayor carga posible en ciertas circunstancias

Datos técnicos.

MINI Cooper D Cabrio.

9/2010
Página 67

Carrocería		MINI Cooper D Cabrio
Cantidad puertas/asientos		2 / 4
Largo/Ancho/Alto (vacío)	mm	3723 / 1683 / 1414
Batalla	mm	2467
Vía adelante/atrás	mm	1459 / 1467
Radio de giro	m	10,7
Capacidad del depósito	Aprox. l	40
Sistema de refrigeración incl. calefacción	l	5,2
Aceite del motor	l	5,2
Aceite caja de cambios y diferencial	l	De por vida
Peso orden de marcha DIN/UE ¹	kg	1200 / 1275
Carga útil según DIN	kg	430
Peso total admisible	kg	1630
Carga máx. ejes del./post.	kg	875 / 775
Carga máx. de remolque con freno (12 %) / sin freno	kg	- / -
Carga techo / carga apoyo	kg	- / -
Volumen del maletero	l	125 / 170 / 660
Resistencia aerodinámica $c_x / A / c_x \times A$	- / m ² / m ²	0,35 / 2,00 / 0,70
Motor		
Tipo / Cantidad de cilindros / Válvulas		En línea / 4 / 4
Unidad de control del motor		DDE 7.01
Cilindrada	cc	1598
Diámetro/Carrera	mm	78/ 83,6
Compresión	:1	16,5
Combustible	ROZ	Diésel
Potencia	kW/CV	82 / 112
a revoluciones	rpm	4000
Par motor (con overboost)	Nm	270
a revoluciones	rpm	1750-2250
Sistema eléctrico		
Batería / Lugar de montaje	Ah/-	70 / Vano motor
Alternador	A	150
Chasis		
Suspensión delantera	Eje de articulación única y montantes telescópicos McPherson, con compensación de hundimiento en frenado	
Suspensión trasera	Eje de brazos múltiples, con brazos longitudinales de aluminio y brazos transversales con soporte central	
Frenos delanteros	Discos autoventilados	
Diámetro	mm	280 x 22
Frenos traseros	Discos	
Diámetro	mm	259 x 10
Sistemas de estabilización	Sistema de frenos hidráulicos de dos circuitos con ABS, regulación electrónica de la fuerza de frenado (EBD), ayuda de frenado en curvas (CBC) y control de tracción (ASC+T), control dinámico de estabilidad (DSC) con asistencia de frenado y asistencia para arrancar cuesta arriba. Opcional: Control dinámico de tracción (DTC) y control electrónico de bloqueo del diferencial (EDLC). Freno de mano mecánico, que actúa sobre las ruedas posteriores	
Dirección	Servodirección asistida eléctricamente (EPS); 2,4 giros de tope a tope	
Relación total de la dirección	:1	14,1
Neumáticos	175 / 65 R15 84H	
Llantas	5,5J x 15 al. lig.	
Caja de cambios		
Tipo de caja de cambios	Manual, de 6 marchas	
Desarrollos de la caja	I	:1 3,308
	II	:1 1,870
	III	:1 1,194
	IV	:1 0,872
	V	:1 0,721
	VI	:1 0,596
Marcha atrás	:1	3,231
Relación de la caja del eje	:1	3,474
Prestaciones		
Relación peso/potencia DIN	kg/kW	14,6
Relación potencia/cilindrada	kW/l	51,3
Aceleración 0-100 km/h	s	10,3
0-1000 m	s	32,4
en 4ta/5ta 80-120 km/h	s	8,1 / 9,9
Velocidad máxima	km/h	194
Consumo según ciclo UE		
Ciclo urbano	l/100km	4,5
Ciclo interurbano	l/100km	3,7
Total	l/100km	4,0
CO ₂	g/km	105
Otros		
Clasificación según emisiones		UE5
Clasificación según seguro	HPF/VK/TK	
Distancia al suelo (vacío)	mm	139

¹ Peso del coche en orden de marcha (DIN) más 75 kg del conductor y equipaje

² Mayor carga posible en ciertas circunstancias

Datos técnicos.

MINI One Countryman.

9/2010
Página 68

Carrocería	MINI One Countryman		MINI One Countryman Automatik
Cantidad puertas/asientos		5/4 (5)	5/4 (5)
Largo/Ancho/Alto (vacío)	mm	4097 / 1789 / 1561	4097 / 1789 / 1561
Batalla	mm	2595	2595
Vía adelante/atrás	mm	1534 / 1559	1534 / 1559
Radio de giro	m	11,6	11,6
Capacidad del depósito	Aprox. l	47	47
Sistema de refrigeración incl. calefacción	l	5,5	6,0
Aceite del motor	l	4,2	4,2
Aceite caja de cambios y diferencial	l	De por vida	De por vida
Peso orden de marcha DIN/UE ¹	kg	1265 / 1340	1295 / 1370
Carga útil según DIN	kg	470	470
Peso máx. admisible DIN	kg	1735	1765
Carga máx. ejes del/post.	kg	935 / 855	965 / 855
Peso remolcable admisible ² con freno (12 %) / sin freno	kg	- / -	- / -
Carga techo / carga apoyo	kg	75 / -	75 / -
Capacidad del maletero DIN	l	350 / 450 / 1170	350 / 450 / 1170
Resistencia aerodinámica $c_x / A / c_x \times A$	- / m ² / m ²	0,36 / 2,36 / 0,85	0,36 / 2,36 / 0,85
Motor			
Tipo / Cantidad de cilindros / Válvulas		En línea / 4 / 4	En línea / 4 / 4
Unidad de control del motor		MEV 17.2.2	MEV 17.2.2
Cilindrada	cc	1598	1598
Diámetro/Carrera	mm	77 / 85,8	77 / 85,8
Compresión	:1	11:1	11:1
Combustible	ROZ	91-98	91-98
Potencia	kW/CV	72 / 98	72 / 98
a revoluciones	rpm	6000	6000
Par motor	Nm	153	153
a revoluciones	rpm	3000	3000
Sistema eléctrico			
Batería / Lugar de montaje	Ah-	60 / Vano motor	55 / Vano motor
Alternador	A	150	120
Chasis			
Suspensión delantera	Eje de articulación única y montantes telescópicos McPherson, con compensación de hundimiento en frenado		
Suspensión trasera	Eje de brazos múltiples con brazos longitudinales de aluminio		
Frenos delanteros	Discos autoventilados		Discos autoventilados
Diámetro	mm	294 x 22	294 x 22
Frenos traseros	Discos		Discos
Diámetro	mm	280 x 10	280 x 10
Sistemas de estabilización	Sistema de frenos hidráulicos de dos circuitos con ABS, regulación electrónica de la fuerza de frenado (EBD), ayuda de frenado en curvas (CBC), control dinámico de estabilidad (DSC) con asistencia de frenado y asistencia para arrancar cuesta arriba. Opcional: Control dinámico de tracción (DTC) y control electrónico de bloqueo del diferencial (EDLC). Freno de mano mecánico, que actúa sobre las ruedas posteriores		
Dirección	Servodirección asistida eléctricamente (EPS); 2,4 giros de tope a tope		
Relación total de la dirección	:1	14,1	14,1
Neumáticos	205/60 R16 92H		205/60 R16 92H
Llantas	6,5J x 16 acero		6,5J x 16 acero
Caja de cambios			
Tipo de caja de cambios	Manual, de 6 marchas		Automática, de 6 marchas
Desarrollos de la caja	I	:1	3,214
	II	:1	1,792
	III	:1	1,194
	IV	:1	0,914
	V	:1	0,784
	VI	:1	0,683
Marcha atrás	:1	3,143	3,394
Relación de la caja del eje	:1	4,353	4,643
Prestaciones			
Relación peso/potencia DIN	kg/kW	17,6	18,0
Relación potencia/cilindrada	kW/l	45,1	45,1
Aceleración 0-100 km/h	s	11,9	13,9
0-1000 m	s	33,7	36,1
en 4ta/5ta 80-120 km/h	s	13,9 / 17,9	- / -
Velocidad máxima	km/h	173	168
Consumo según ciclo UE			
Ciclo urbano	l/100km	7,4	9,3
Ciclo interurbano	l/100km	5,2	6,0
Total	l/100km	6,0	7,2
CO ₂	g/km	139	168
Otros			
Clasificación según emisiones		UE5	UE5
Clasificación según seguro	HPF/VK/TK	3	3
Distancia al suelo	mm	149	149

¹ Peso del coche en orden de marcha (DIN) más 75 kg del conductor y equipaje.

² Mayor carga posible en ciertas circunstancias.

³ Datos aún no disponibles.

Datos técnicos.

MINI Cooper Countryman.

9/2010
Página 69

Carrocería		MINI Cooper Countryman	MINI Cooper Countryman Automatik
Cantidad puertas/asientos		5 / 4 (5)	5 / 4 (5)
Largo/Ancho/Alto (vacío)	mm	4097 / 1789 / 1561	4097 / 1789 / 1561
Batalla	mm	2595	2595
Vía adelante/atrás	mm	1534 / 1559	1534 / 1559
Radio de giro	m	11,6	11,6
Capacidad del depósito	Aprox. l	47	47
Sistema de refrigeración incl. calefacción	l	5,5	6,0
Aceite del motor	l	4,2	4,2
Aceite caja de cambios y diferencial	l	De por vida	De por vida
Peso orden de marcha DIN/UE ¹	kg	1265 / 1340	1295 / 1370
Carga útil según DIN	kg	470	470
Peso total admisible	kg	1735	1765
Carga máx. ejes del/post.	kg	930 / 855	960 / 855
Carga máx. de remolque ² con freno (12 %) / sin freno	kg	- / -	1000/500
Carga techo / carga apoyo	kg	75 / -	75 / 75
Volumen del maletero	l	350 / 450 / 1170	350 / 450 / 1170
Resistencia aerodinámica c _x / A / c _x × A	- / m ² / m ²	0,35 / 2,36 / 0,83	0,35 / 2,36 / 0,83
Motor			
Tipo / Cantidad de cilindros / Válvulas		En línea / 4 / 4	En línea / 4 / 4
Unidad de control del motor		MEV 17.2.2	MEV 17.2.2
Cilindrada	cc	1598	1598
Diámetro/Carrera	mm	77/85,8	77/85,8
Compresión	:1	11,0	11,0
Combustible	ROZ	91-98	91-98
Potencia	kW/CV	90 / 122	90 / 122
a revoluciones	rpm	6000	6000
Par motor (con overboost)	Nm	160	160
a revoluciones	rpm	4250	4250
Sistema eléctrico			
Batería / Lugar de montaje	Ah/-	60 / Vano motor	55 / Vano motor
Alternador	A	150	120
Chasis			
Suspensión delantera		Eje de articulación única y montantes telescópicos McPherson, con compensación de hundimiento en frenado	
Suspensión trasera		Eje de brazos múltiples con brazos longitudinales de aluminio	
Frenos delanteros		Discos autoventilados	Discos autoventilados
Diámetro	mm	294 × 22	294 × 22
Frenos traseros		Discos	Discos
Diámetro	mm	280 × 10	280 × 10
Sistemas de estabilización		Sistema de frenos hidráulicos de dos circuitos con ABS, regulación electrónica de la fuerza de frenado (EBD), ayuda de frenado en curvas (CBC), control dinámico de estabilidad (DSC) con asistencia para arrancar cuesta arriba. Opcional: Control dinámico de tracción (DTC) y control electrónico de bloqueo del diferencial (EDLC). Freno de mano mecánico, que actúa sobre las ruedas posteriores	
Dirección		Servodirección asistida eléctricamente (EPS); 2,4 giros de tope a tope	
Relación total de la dirección	:1	14,1	14,1
Neumáticos		205/60 R16 92H	205/60 R16 92H
Llantas		6,5J × 16 al. lig.	6,5J × 16 al. lig.
Caja de cambios			
Tipo de caja de cambios		Manual, de 6 marchas	Automática, de 6 marchas
Desarrollos de la caja	I	:1	3,214
	II	:1	1,792
	III	:1	1,194
	IV	:1	0,914
	V	:1	0,784
	VI	:1	0,683
Marcha atrás		:1	3,143
Relación de la caja del eje		:1	4,722
Prestaciones			
Relación peso/potencia DIN	kg/kW	14,1	14,4
Relación potencia/cilindrada	kW/l	56,3	56,3
Aceleración	0-100 km/h	s	10,5
	0-1000 m	s	32,2
en 4ta/5ta	80-120 km/h	s	11,6 / 14,9
Velocidad máxima	km/h	190	182
Consumo según ciclo UE			
Ciclo urbano	l/100 km	7,4	9,3
Ciclo interurbano	l/100 km	5,2	6,0
Total	l/100 km	6,0	7,2
CO ₂	g/km	140	168
Otros			
Clasificación según emisiones		UE5 ₃	UE5 ₃
Clasificación según seguro	HPF/MK/TK		
Distancia al suelo (vacío)	mm	149	149

¹ Peso del coche en orden de marcha (DIN) más 75 kg del conductor y equipaje.

² Mayor carga posible en ciertas circunstancias.

³ Datos aún no disponibles.

Datos técnicos.

MINI Cooper S Countryman.

9/2010
Página 70

Carrocería		MINI Cooper S Countryman	MINI Cooper S Countryman Automatik
Cantidad puertas/asientos		5 / 4 (5)	5 / 4 (5)
Largo/Ancho/Alto (vacío)	mm	4110 / 1789 / 1561	4110 / 1789 / 1561
Batalla	mm	2595	2595
Vía adelante/atrás	mm	1525 / 1551	1525 / 1551
Radio de giro	m	11,6	11,6
Capacidad del depósito	Aprox. l	47	47
Sistema de refrigeración incl. calefacción	l	5,5	6,0
Aceite del motor	l	4,2	4,2
Aceite caja de cambios y diferencial	l	De por vida	De por vida
Peso orden de marcha DIN/UE ¹	kg	1310 / 1385	1335 / 1410
Carga útil según DIN	kg	470	470
Peso total admisible	kg	1780	1805
Carga máx. ejes del/post.	kg	960 / 855	980 / 855
Carga máx. de remolque ² con freno (12 %) / sin freno	kg	750 / 500	1000 / 500
Carga techo / carga apoyo	kg	75 / 75	75 / 75
Volumen del maletero	l	350 / 450 / 1170	350 / 450 / 1170
Resistencia aerodinámica c _x / A / c _x × A	- / m ² / m ²	0,36 / 2,36 / 0,85	0,36 / 2,35 / 0,85
Motor			
Tipo / Cantidad de cilindros / Válvulas		En línea / 4 / 4	En línea / 4 / 4
Unidad de control del motor		MEVD 17.2.2	MEVD 17.2.2
Cilindrada	cc	1598	1598
Diámetro/Carrera	mm	77,0 / 85,8	77,0 / 85,8
Compresión	:1	10,5	10,5
Combustible	ROZ	91-98	91-98
Potencia	kW/CV	135 / 184	135 / 184
a revoluciones	rpm	5500	5500
Par motor (con overboost)	Nm	240 (260)	240 (260)
a revoluciones	rpm	1600 - 5000 (1700 - 4500)	1600 - 5000 (1700 - 4500)
Sistema eléctrico			
Batería / Lugar de montaje	Ah/-	60 / Vano motor	55 / Vano motor
Alternador	A	150	120
Chasis			
Suspensión delantera		Eje de articulación única y montantes telescópicos McPherson, con compensación de hundimiento en frenado	
Suspensión trasera		Eje de brazos múltiples con brazos longitudinales de aluminio	
Frenos delanteros		Discos autoventilados	
Diámetro	mm	307 × 24	307 × 24
Frenos traseros		Discos	
Diámetro	mm	280 × 10	280 × 10
Sistemas de estabilización		Sistema de frenos hidráulicos de dos circuitos con ABS, regulación electrónica de la fuerza de frenado (EBD), ayuda de frenado en curvas (CBC), sistema de estabilización (DSC) con asistencia de frenado, sistema de ayuda para arrancar cuesta arriba, control dinámico de la estabilidad (DTC) y control electrónico del bloqueo del diferencial (EDLC) Freno de mano mecánico, que actúa sobre las ruedas posteriores	
Dirección		Servodirección asistida eléctricamente (EPS); 2,4 giros de tope a tope	
Relación total de la dirección	:1	14,1	14,1
Neumáticos		205/55 R17 91V RSC	205/55 R17 91V RSC
Llantas		7J × 17 al. lig.	7J × 17 al. lig.
Caja de cambios			
Tipo de caja de cambios		Manual, de 6 marchas	Automática, de 6 marchas
Desarrollos de la caja	I	:1	3,308
	II	:1	2,130
	III	:1	1,483
	IV	:1	1,139
	V	:1	0,949
	VI	:1	0,816
Marcha atrás		:1	3,231
Relación de la caja del eje		:1	3,706
Prestaciones			
Relación peso/potencia DIN	kg/kW	9,7	9,9
Relación potencia/cilindrada	kW/l	84,5	84,5
Aceleración 0-100 km/h	s	7,6	7,9
0-1000 m	s	28,2	28,5
en 4ta/5ta 80-120 km/h	s	7,1 / 8,6	- / -
Velocidad máxima	km/h	215	210
Consumo según ciclo UE			
Ciclo urbano	l/100km	7,5	9,5
Ciclo interurbano	l/100km	5,4	5,7
Total	l/100km	6,1	7,1
CO ₂	g/km	143	166
Otros			
Clasificación según emisiones		UE5	UE5
Clasificación según seguro	HPF/VK/TK		
Distancia al suelo (vacío)	mm	149	149

¹ Peso del coche en orden de marcha (DIN) más 75 kg del conductor y equipaje.

² Mayor carga posible en ciertas circunstancias.

³ Datos aún no disponibles.

Datos técnicos.

MINI Cooper S Countryman ALL4.

9/2010
Página 71

Carrocería	MINI Cooper S Countryman ALL4	MINI Cooper S Countryman ALL4 Automatik
Cantidad puertas/asientos	5 / 4 (5)	5 / 4 (5)
Largo/Ancho/Alto (vacío)	4110 / 1789 / 1561	4110 / 1789 / 1561
Batalla	mm	2595
Vía adelante/atrás	mm	1525 / 1551
Radio de giro	m	11,6
Capacidad del depósito	Aprox. l	47
Sistema de refrigeración incl. calefacción	l	5,5
Aceite del motor	l	4,2
Aceite caja de cambios y diferencial	l	De por vida
Peso orden de marcha DIN/UE ¹	kg	1380 / 1455
Carga útil según DIN	kg	460
Peso total admisible	kg	1840
Carga máx. ejes del/post.	kg	980 / 895
Carga máx. de remolque ²	kg	750 / 500
con freno (12 %) / sin freno	kg	75 / 75
Carga techo / carga apoyo	kg	350 / 450 / 1170
Volumen del maletero	l	0,36 / 2,36 / 0,85
Resistencia aerodinámica c _x / A / c _x × A	- / m ² / m ²	0,36 / 2,36 / 0,85
Motor		
Tipo / Cantidad de cilindros / Válvulas	En línea / 4 / 4	En línea / 4 / 4
Unidad de control del motor	MEVD 17.2.2	MEVD 17.2.2
Cilindrada	cc	1598
Diámetro/Carrera	mm	77,0 / 85,8
Compresión	:1	10,5
Combustible	ROZ	91-98
Potencia	kW/CV	135 / 184
a revoluciones	rpm	5500
Par motor (con overboost)	Nm	240 (260)
a revoluciones	rpm	1600 - 5000 (1700 - 4500)
Sistema eléctrico		
Batería / Lugar de montaje	Ah/-	70 / Vano motor
Alternador	A	150
Chasis		
Suspensión delantera	Eje de articulación única y montantes telescópicos McPherson, con compensación de hundimiento en frenado	
Suspensión trasera	Eje de brazos múltiples con brazos longitudinales de aluminio	
Frenos delanteros	Discos autoventilados	
Diámetro	mm	307 × 24
Frenos traseros	Discos	
Diámetro	mm	280 × 10
Sistemas de estabilización	Sistema de frenos hidráulicos de dos circuitos con ABS, regulación electrónica de la fuerza de frenado (EBD), ayuda de frenado en curvas (CBC), sistema de estabilización (DSC) con asistencia de frenado, sistema de ayuda para arrancar cuesta arriba, control dinámico de la estabilidad (DTC) y control electrónico del bloqueo del diferencial (EDLC), unidad de control DSC con electrónica de regulación para el sistema de tracción total MINI ALL4, freno de mano mecánico en las ruedas posteriores	
Dirección	Servodirección asistida eléctricamente (EPS); 2,4 giros de tope a tope	
Relación total de la dirección	:1	14,1
Neumáticos	205/55 R17 91V RSC	205/55 R17 91V RSC
Llantas	7J × 17 al. lig.	7J × 17 al. lig.
Caja de cambios		
Tipo de caja de cambios	Manual, de 6 marchas	Automática, de 6 marchas
Desarrollos de la caja	I	3,308
	II	2,130
	III	1,483
	IV	1,139
	V	0,949
	VI	0,816
Marcha atrás	:1	3,231
Relación de la caja del eje	:1	3,706
Prestaciones		
Relación peso/potencia DIN	kg/kW	10,2
Relación potencia/cilindrada	kW/l	84,5
Aceleración 0-100 km/h	s	7,9
0-1000 m	s	28,4
en 4ta/5ta 80-120 km/h	s	7,2 / 9,4
Velocidad máxima	km/h	210
Consumo según ciclo UE		
Ciclo urbano	l/100km	8,2
Ciclo interurbano	l/100km	5,8
Total	l/100km	6,7
CO ₂	g/km	157
Otros		
Clasificación según emisiones	UE5	UE5
Clasificación según seguro	HPF/VK/TK	
Distancia al suelo (vacío)	mm	149

¹ Peso del coche en orden de marcha (DIN) más 75 kg del conductor y equipaje.

² Mayor carga posible en ciertas circunstancias.

³ Datos aún no disponibles.

Datos técnicos.

MINI One D Countryman.

9/2010
Página 72

Carrocería		MINI One D Countryman
Cantidad puertas/asientos		5 / 4 (5)
Largo/Ancho/Alto (vacío)	mm	4097 / 1789 / 1561
Batalla	mm	2595
Vía adelante/atrás	mm	1534 / 1559
Radio de giro	m	11,6
Capacidad del depósito	Aprox. l	47
Sistema de refrigeración incl. calefacción	l	5,4
Aceite del motor	l	5,2
Aceite caja de cambios y diferencial	l	De por vida
Peso orden de marcha DIN/UE ¹	kg	1310 / 1385
Carga útil según DIN	kg	470
Peso total admisible	kg	1780
Carga máx. ejes del./post.	kg	995 / 850
Carga máx. de remolque ² con freno (12 %) / sin freno	kg	-
Carga techo / carga apoyo	kg	75 / -
Volumen del maletero	l	350 / 450 / 1170
Resistencia aerodinámica c _x / A / c _x × A	- / m ² / m ²	0,35 / 2,36 / 0,83
Motor		
Tipo / Cantidad de cilindros / Válvulas		En línea / 4 / 4
Unidad de control del motor		DDE 7.0
Cilindrada	cc	1598
Diámetro/Carrera	mm	78 / 83,6
Compresión	:1	16,5
Combustible	ROZ	Diésel
Potencia	kW/CV	66 / 90
a revoluciones	rpm	4000
Par motor (con overboost)	Nm	215
a revoluciones	rpm	1750 - 2500
Sistema eléctrico		
Batería / Lugar de montaje	Ah/-	70 / Vano motor
Alternador	A	150
Chasis		
Suspensión delantera	Eje de articulación única y montantes telescópicos McPherson, con compensación de hundimiento en frenado	
Suspensión trasera	Eje de brazos múltiples con brazos longitudinales de aluminio	
Frenos delanteros	Discos autoventilados	
Diámetro	mm	294 × 22
Frenos traseros	Discos	
Diámetro	mm	280 × 10
Sistemas de estabilización	Sistema de frenos hidráulicos de dos circuitos con ABS, regulación electrónica de la fuerza de frenado (EBD), ayuda de frenado en curvas (CBC), control dinámico de estabilidad (DSC) con asistencia de frenado y asistencia para arrancar cuesta arriba. Opcional: Control dinámico de tracción (DTC) y control electrónico de bloqueo del diferencial (EDLC). Freno de mano mecánico, que actúa sobre las ruedas posteriores	
Dirección	Servodirección asistida eléctricamente (EPS); 2,4 giros de tope a tope	
Relación total de la dirección	:1	14,1
Neumáticos	205/60 R16 92H	
Llantas	6,5J × 16 acero	
Caja de cambios		
Tipo de caja de cambios	Manual, de 6 marchas	
Desarrollos de la caja	I :1	3,308
	II :1	1,870
	III :1	1,194
	IV :1	0,872
	V :1	0,721
	VI :1	0,596
Marcha atrás	:1	3,231
Relación de la caja del eje	:1	3,706
Prestaciones		
Relación peso/potencia DIN	kg/kW	19,8
Relación potencia/cilindrada	kW/l	41,3
Aceleración 0-100 km/h	s	12,9
0-1000 m	s	34,8
en 4ta/5ta 120 km/h	80- s	12,5 / 15,9
Velocidad máxima	km/h	170
Consumo según ciclo UE		
Ciclo urbano	l/100km	4,7
Ciclo interurbano	l/100km	4,2
Total	l/100km	4,4
CO ₂	g/km	115
Otros		
Clasificación según emisiones		UE5 ₃
Clasificación según seguro	HPF/VK/TK	
Distancia al suelo (vacío)	mm	149

Datos técnicos.

MINI Cooper D Countryman.

9/2010
Página 73

Carrocería		MINI Cooper D Countryman
Cantidad puertas/asientos		5 / 4 (5)
Largo/Ancho/Alto (vacío)	mm	4097 / 1789 / 1561
Batalla	mm	2595
Vía adelante/atrás	mm	1534 / 1559
Radio de giro	m	11,6
Capacidad del depósito	Aprox. l	47
Sistema de refrigeración incl. calefacción	l	5,4
Aceite del motor	l	5,2
Aceite caja de cambios y diferencial	l	De por vida
Peso orden de marcha DIN/UE ¹	kg	1310 / 1385
Carga útil según DIN	kg	470
Peso total admisible	kg	1780
Carga máx. ejes del/post.	kg	985 / 850
Carga máx. de remolque ² con freno (12 %) / sin freno	kg	750 / 500
Carga techo / carga apoyo	kg	75 / 75
Volumen del maletero	l	350 / 450 / 1170
Resistencia aerodinámica c_x / A / $c_x \times A$	- / m ² / m ²	0,35 / 2,36 / 0,83
Motor		
Tipo / Cantidad de cilindros / Válvulas		En línea / 4 / 4
Unidad de control del motor		DDE 7.0
Cilindrada	cc	1598
Diámetro/Carrera	mm	78 / 83,6
Compresión	:1	16,5
Combustible	ROZ	Diésel
Potencia	kW/CV	82 / 112
a revoluciones	rpm	4000
Par motor (con overboost)	Nm	270
a revoluciones	rpm	1750-2250
Sistema eléctrico		
Batería / Lugar de montaje	Ah/-	70 / Vano motor
Alternador	A	150
Chasis		
Suspensión delantera	Eje de articulación única y montantes telescópicos McPherson, con compensación de hundimiento en frenado	
Suspensión trasera	Eje de brazos múltiples con brazos longitudinales de aluminio	
Frenos delanteros	Discos autoventilados	
Diámetro	mm	294 x 22
Frenos traseros	Discos	
Diámetro	mm	280 x 10
Sistemas de estabilización	Sistema de frenos hidráulicos de dos circuitos con ABS, regulación electrónica de la fuerza de frenado (EBD), ayuda de frenado en curvas (CBC), control dinámico de estabilidad (DSC) con asistencia de frenado y asistencia para arrancar cuesta arriba. Opcional: Control dinámico de tracción (DTC) y control electrónico de bloqueo del diferencial (EDLC). Freno de mano mecánico, que actúa sobre las ruedas posteriores	
Dirección	Servodirección asistida eléctricamente (EPS); 2,4 giros de tope a tope	
Relación total de la dirección	:1	14,1
Neumáticos	205/60 R16 92H	
Llantas	6,5J x 16 al. lig.	
Caja de cambios		
Tipo de caja de cambios	Caja de cambios manual de 6 marchas (caja automática de 6 marchas)	
Desarrollos de la caja	I	:1
		3,308
	II	:1
		1,870
	III	:1
		1,194
	IV	:1
		0,872
	V	:1
		0,721
	VI	:1
		0,596
Marcha atrás		:1
		3,231
Relación de la caja del eje		:1
		3,706
Prestaciones		
Relación peso/potencia DIN	kg/kW	16,0
Relación potencia/cilindrada	kg/l	51,3
Aceleración 0-100 km/h	s	10,9
0-1000 m	s	32,6
en 4ta/5ta 80-120 km/h	s	9,7 / 11,9
Velocidad máxima	km/h	185
Consumo según ciclo UE		
Ciclo urbano	l/100km	4,7
Ciclo interurbano	l/100km	4,2
Total	l/100km	4,4
CO ₂	g/km	115
Otros		
Clasificación según emisiones		UE5
Clasificación según seguro	HPF/VK/TK	³
Distancia al suelo (vacío)	mm	149

¹ Peso del coche en orden de marcha (DIN) más 75 kg del conductor y equipaje.

² Mayor carga posible en ciertas circunstancias.

³ Datos aún no disponibles.

Datos técnicos.

MINI Cooper D Countryman ALL4.

9/2010
Página 74

Carrocería		MINI Cooper D Countryman ALL4
Cantidad puertas/asientos		5 / 4 (5)
Largo/Ancho/Alto (vacío)	mm	4097 / 1789 / 1561
Batalla	mm	2595
Vía adelante/atrás	mm	1534 / 1559
Radio de giro	m	11,6
Capacidad del depósito	Aprox. l	47
Sistema de refrigeración incl. calefacción	l	5,4
Aceite del motor	l	5,2
Aceite caja de cambios y diferencial	l	De por vida
Peso orden de marcha DIN/UE ¹	kg	1380 / 1455
Carga útil según DIN	kg	470
Peso total admisible	kg	1850
Carga máx. ejes del/post.	kg	1010 / 890
Carga máx. de remolque ² con freno (12 %) / sin freno	kg	750 / 500
Carga techo / carga apoyo	kg	75 / 75
Volumen del maletero	l	350 / 450 / 1170
Resistencia aerodinámica $c_x / A / c_x \times A$	- / m ² / m ²	0,35 / 2,36 / 0,83
Motor		
Tipo / Cantidad de cilindros / Válvulas		En línea / 4 / 4
Unidad de control del motor		DDE 7.0
Cilindrada	cc	1598
Diámetro/Carrera	mm	78 / 83,6
Compresión	:1	16,5
Combustible	ROZ	Diésel
Potencia	kW/CV	82 / 112
a revoluciones	rpm	4000
Par motor (con overboost)	Nm	270
a revoluciones	rpm	1750 – 2250
Sistema eléctrico		
Batería / Lugar de montaje	Ah/-	70 / Vano motor
Alternador	A	150
Chasis		
Suspensión delantera	Eje de articulación única y montantes telescópicos McPherson, con compensación de hundimiento en frenado	
Suspensión trasera	Eje de brazos múltiples con brazos longitudinales de aluminio	
Frenos delanteros	Discos autoventilados	
Diámetro	mm	294 x 22
Frenos traseros	Discos	
Diámetro	mm	280 x 10
Sistemas de estabilización	Sistema de frenos hidráulicos de dos circuitos con ABS, regulación electrónica de la fuerza de frenado (EBD), ayuda de frenado en curvas (CBC), sistema de estabilización (DSC) con asistencia de frenado, sistema de ayuda para arrancar cuesta arriba, control dinámico de la estabilidad (DTC) y control electrónico del bloqueo del diferencial (EDLC), unidad de control DSC con electrónica de regulación para el sistema de tracción total MINI ALL4, freno de mano mecánico en las ruedas posteriores	
Dirección	Servodirección asistida eléctricamente (EPS); 2,4 giros de tope a tope	
Relación total de la dirección	:1	14,1
Neumáticos	205/60 R16 92H	
Llantas	6,5J x 16 al. lig.	
Caja de cambios		
Tipo de caja de cambios	Manual, de 6 marchas	
Desarrollos de la caja	I	:1 3,308
	II	:1 1,870
	III	:1 1,194
	IV	:1 0,872
	V	:1 0,721
	VI	:1 0,596
Marcha atrás	:1	3,231
Relación de la caja del eje	:1	3,706
Prestaciones		
Relación peso/potencia DIN	kg/kW	16,8
Relación potencia/cilindrada	kW/l	51,3
Aceleración 0-100 km/h	s	11,6
0-1000 m	s	33,1
en 4ta/5ta 80-120 km/h	s	10,6 / 12,9
Velocidad máxima	km/h	180
Consumo según ciclo UE		
Ciclo urbano	l/100km	5,3
Ciclo interurbano	l/100km	4,7
Total	l/100km	4,9
CO ₂	g/km	129
Otros		
Clasificación según emisiones		UE5
Clasificación según seguro	HPF/MK/TK	3
Distancia al suelo (vacío)	mm	149

¹ Peso del coche en orden de marcha (DIN) más 75 kg del conductor y equipaje.

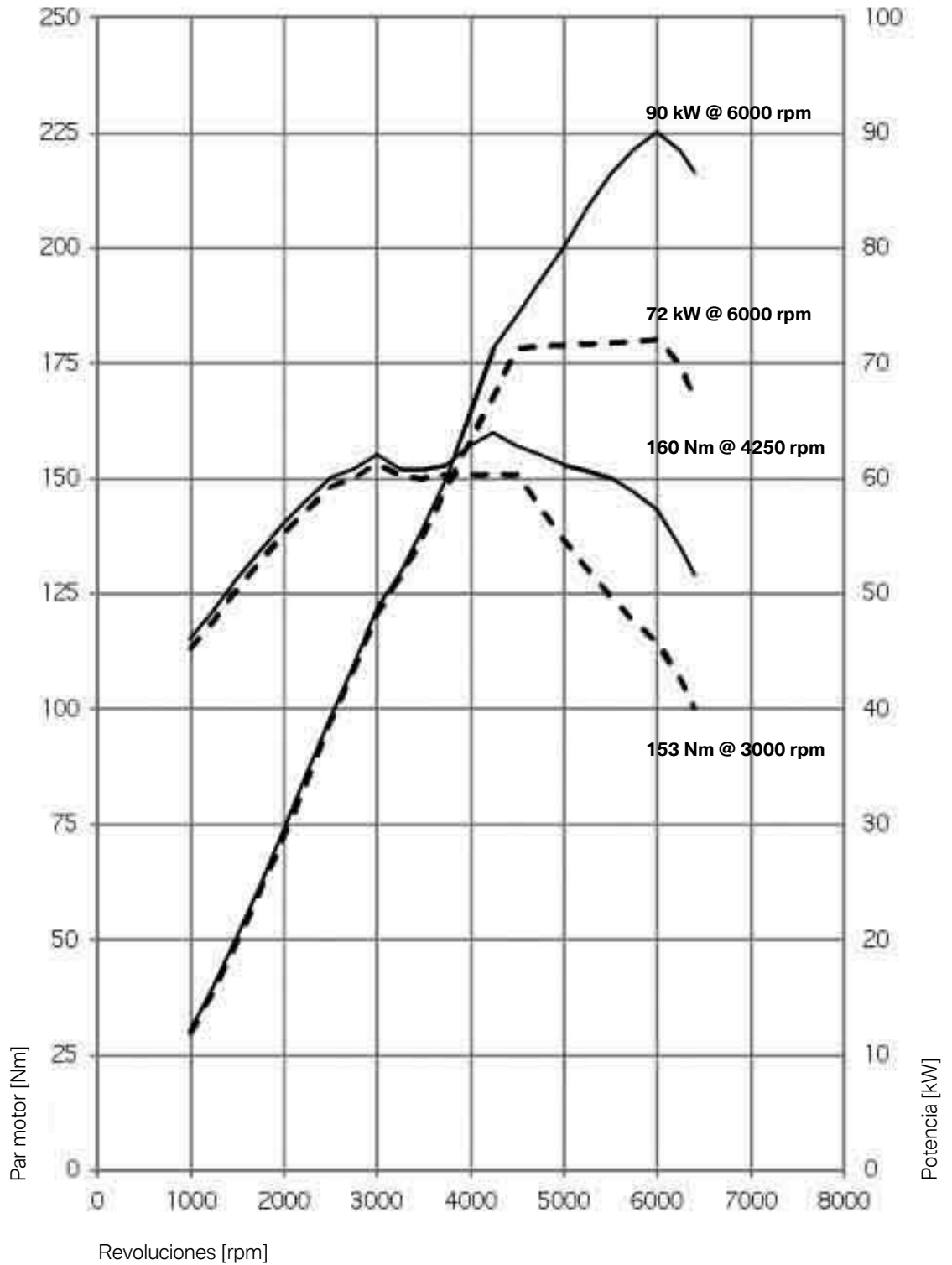
² Mayor carga posible en ciertas circunstancias.

³ Datos aún no disponibles.

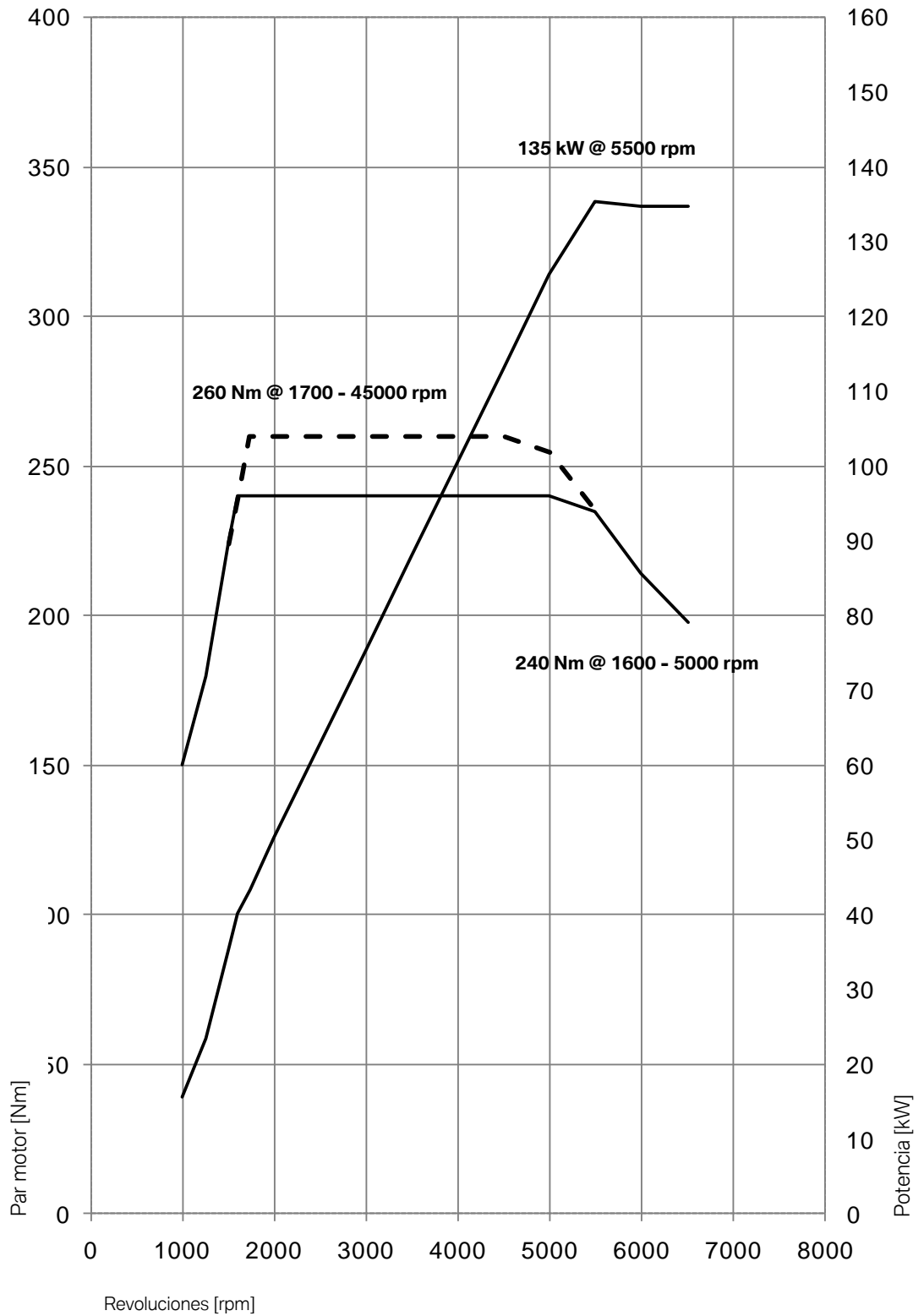
Diagramas de potencia y par motor.



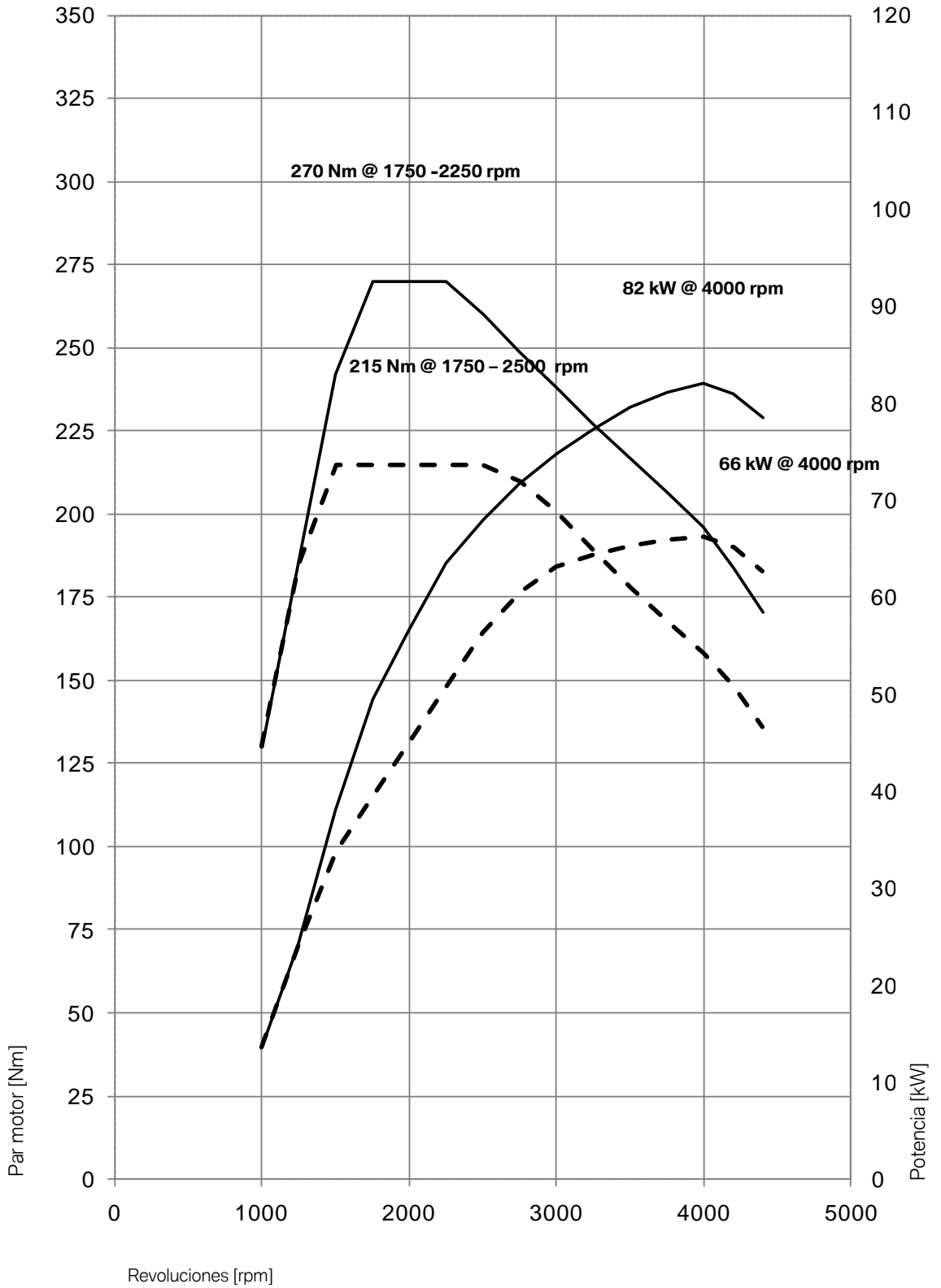
MINI One.
MINI Cooper.



MINI Cooper S



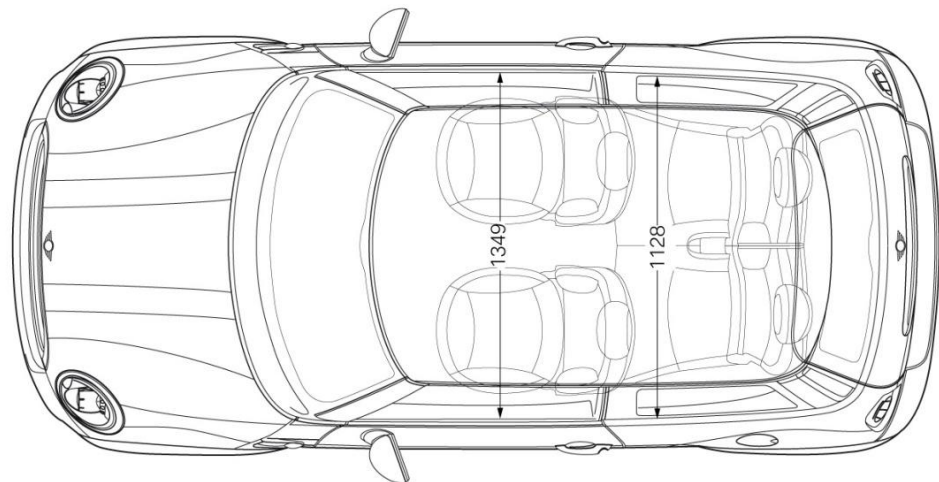
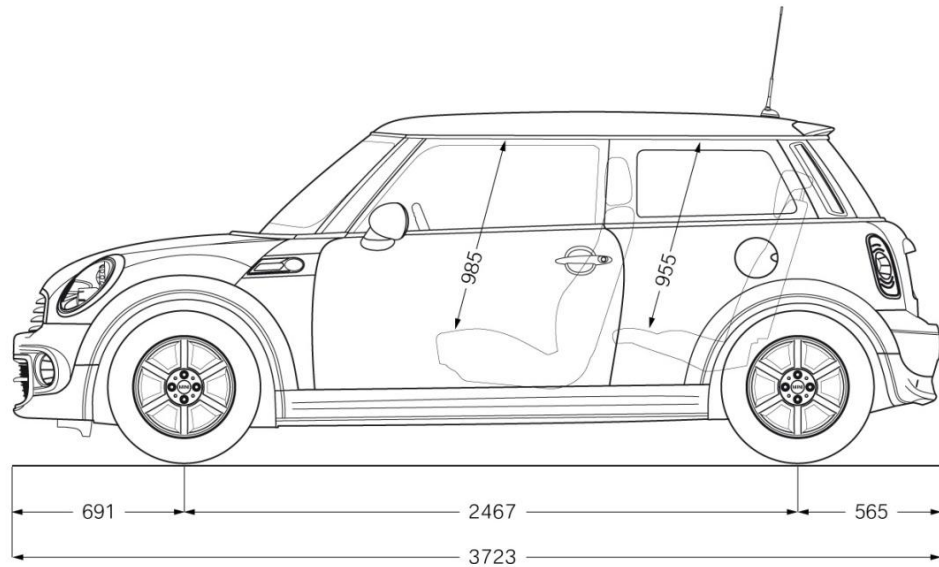
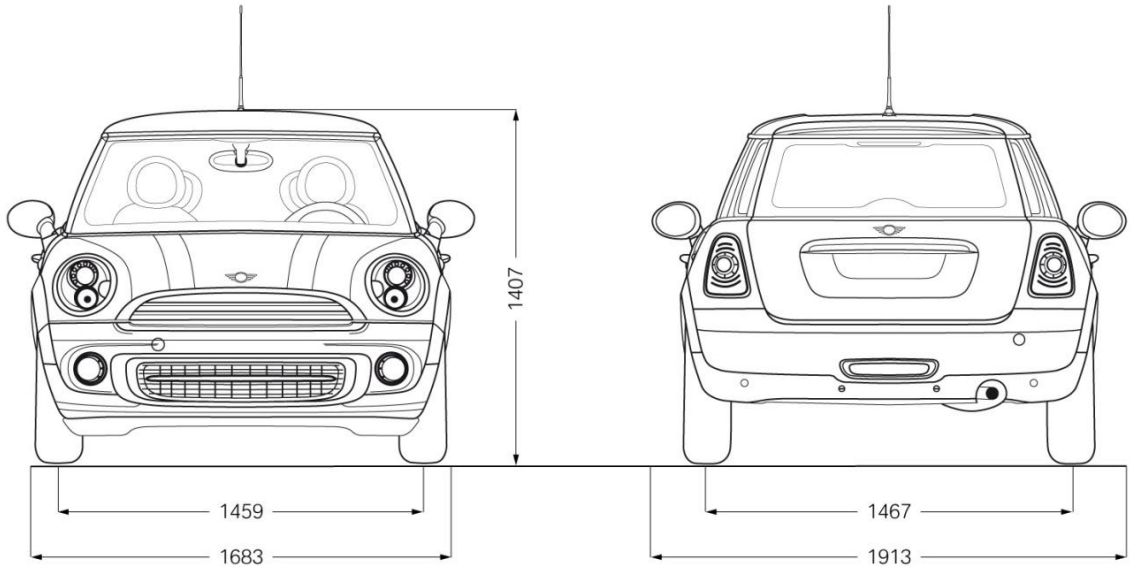
**MINI One D,
MINI Cooper D**



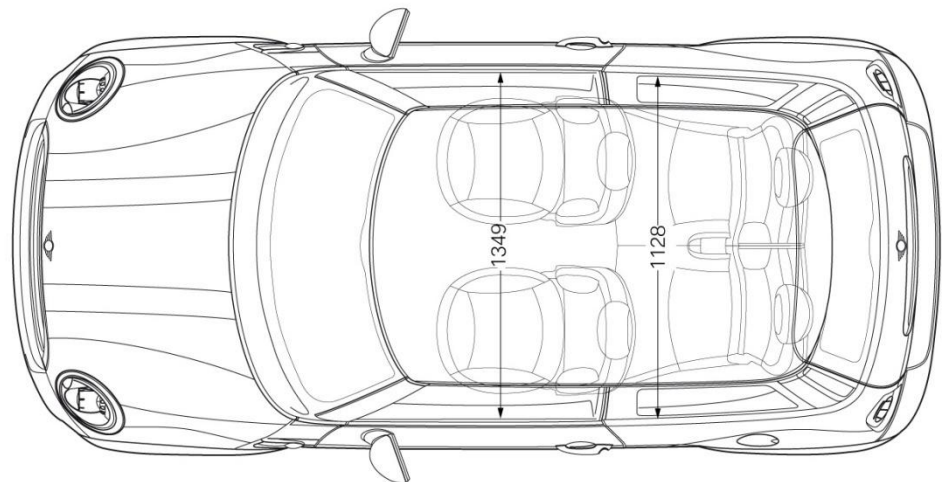
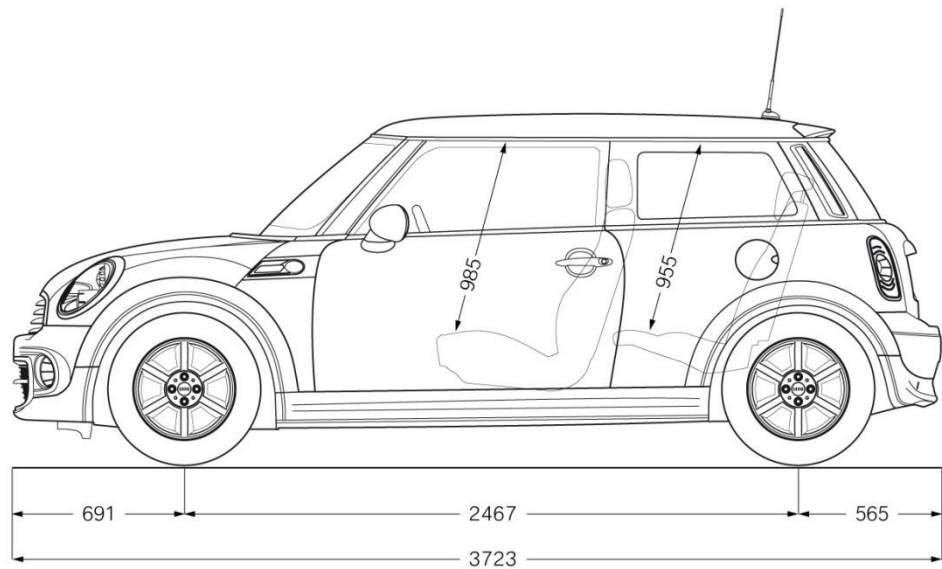
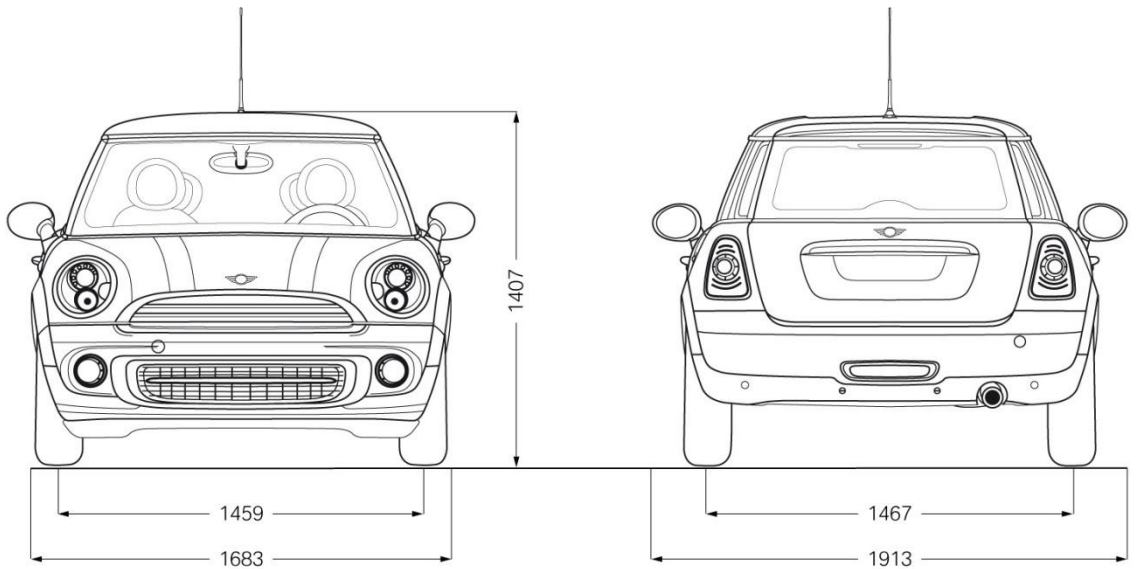
Dimensiones exteriores e interiores.



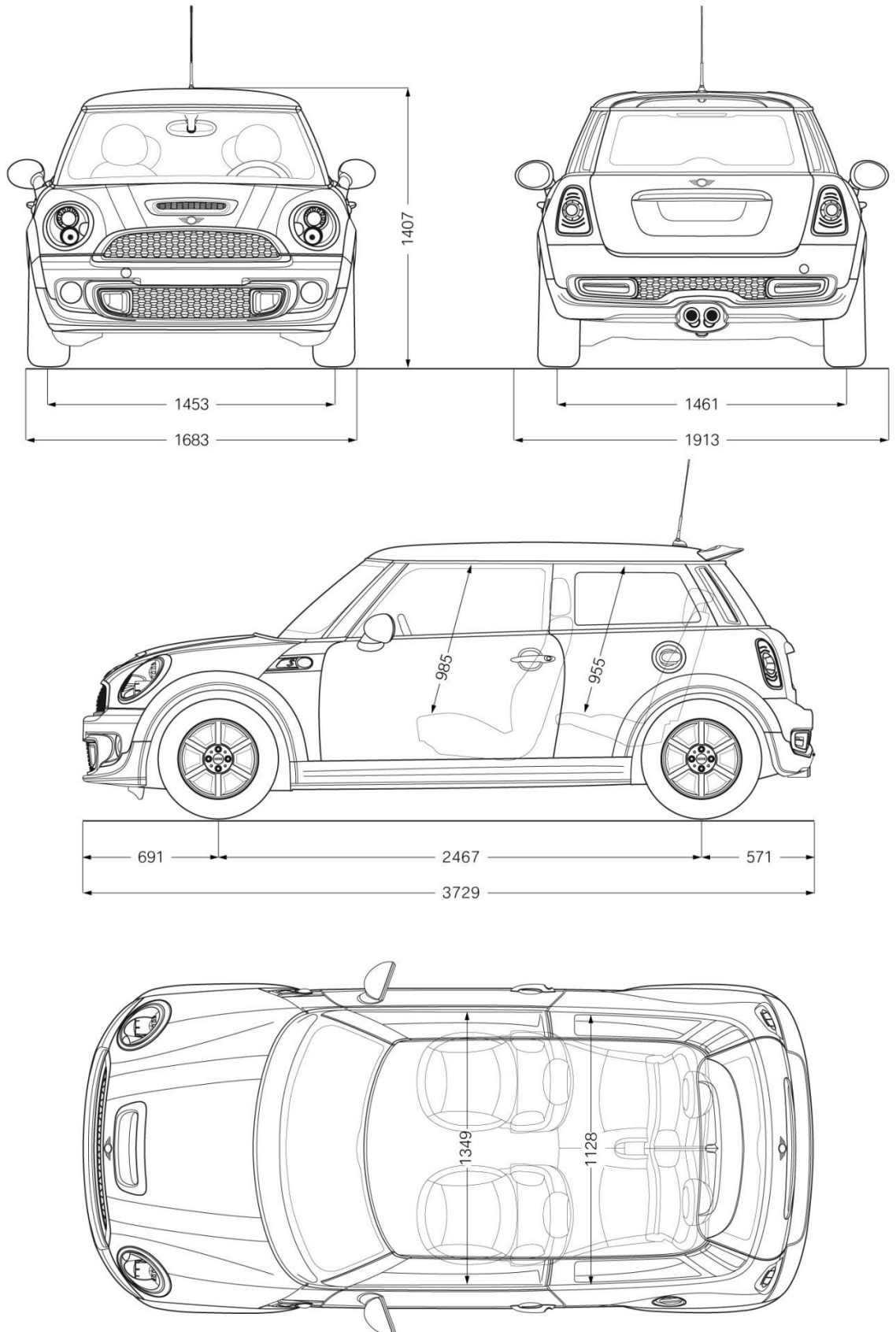
MINI One



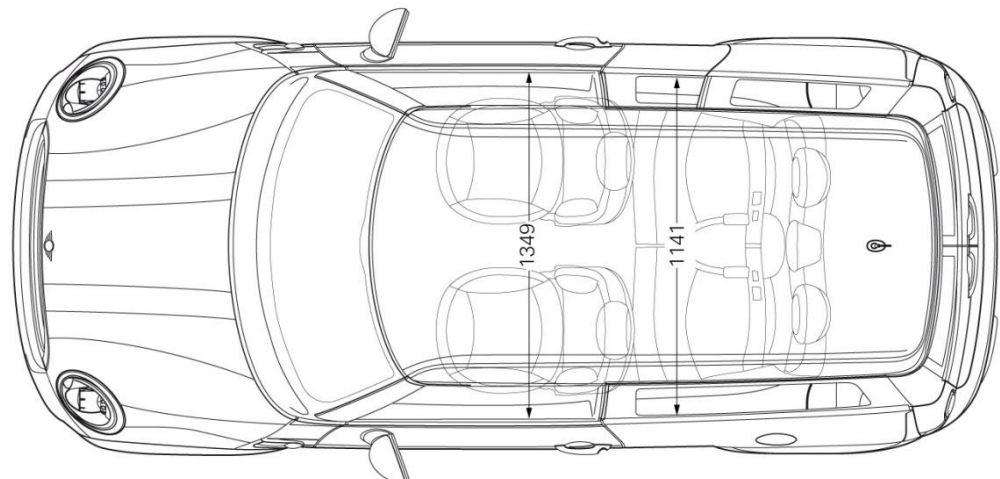
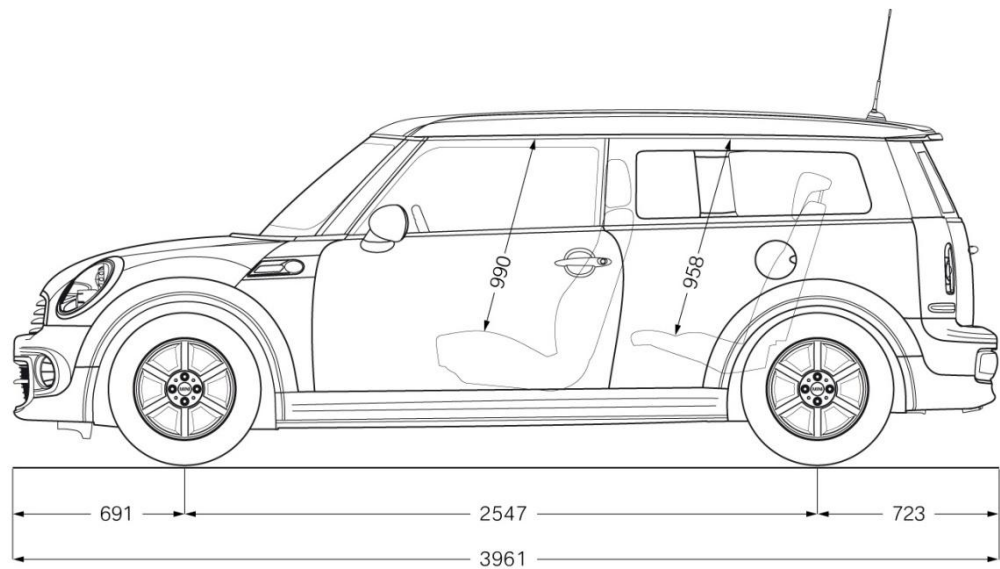
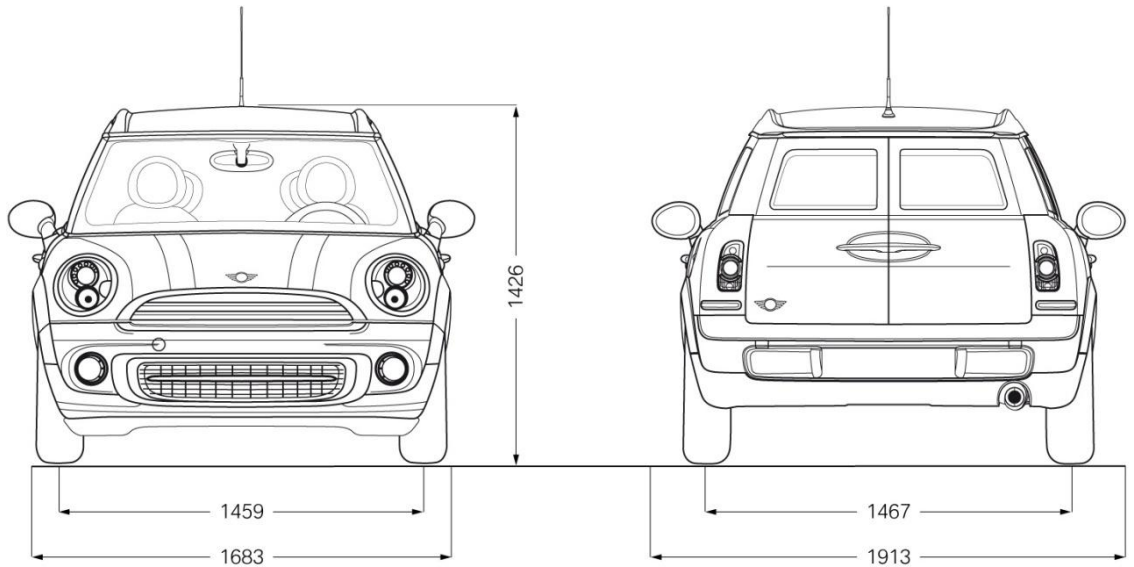
MINI Cooper



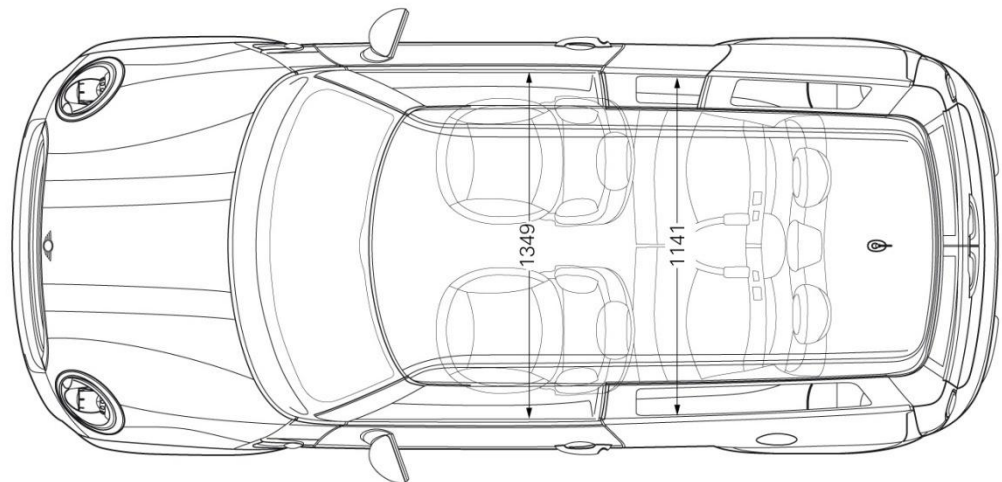
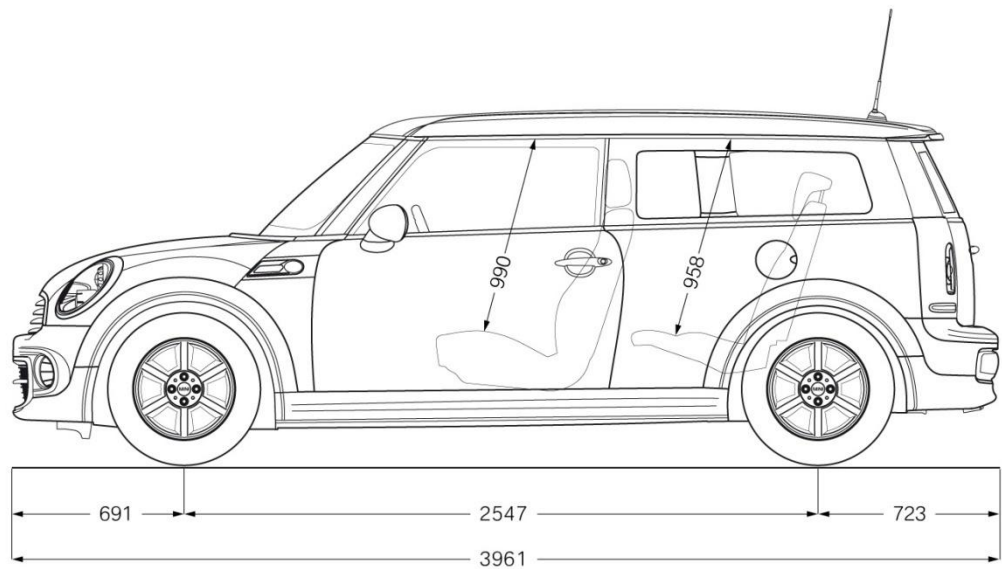
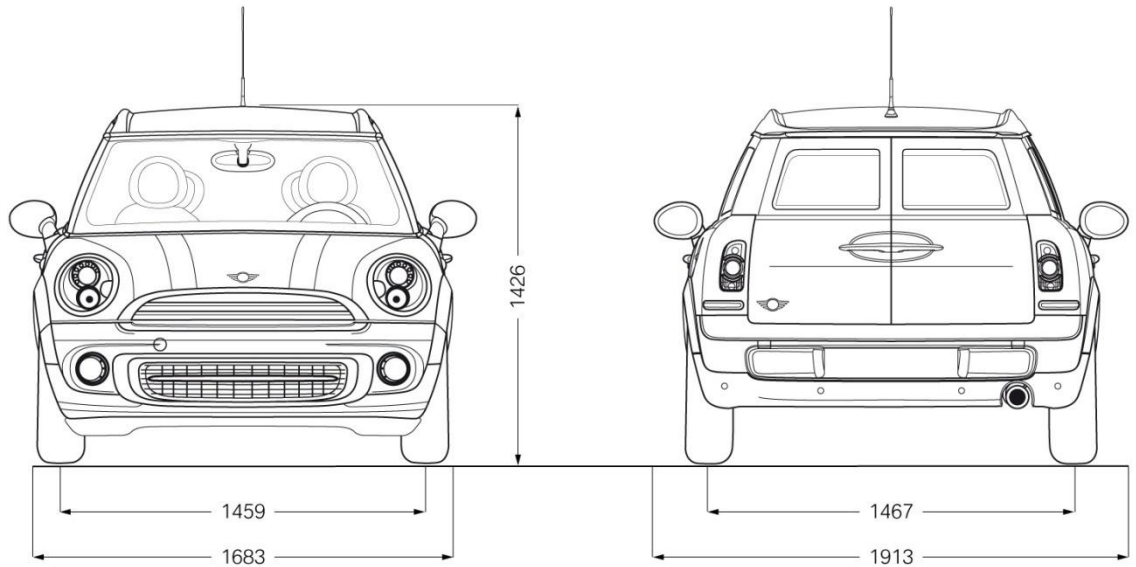
MINI Cooper S



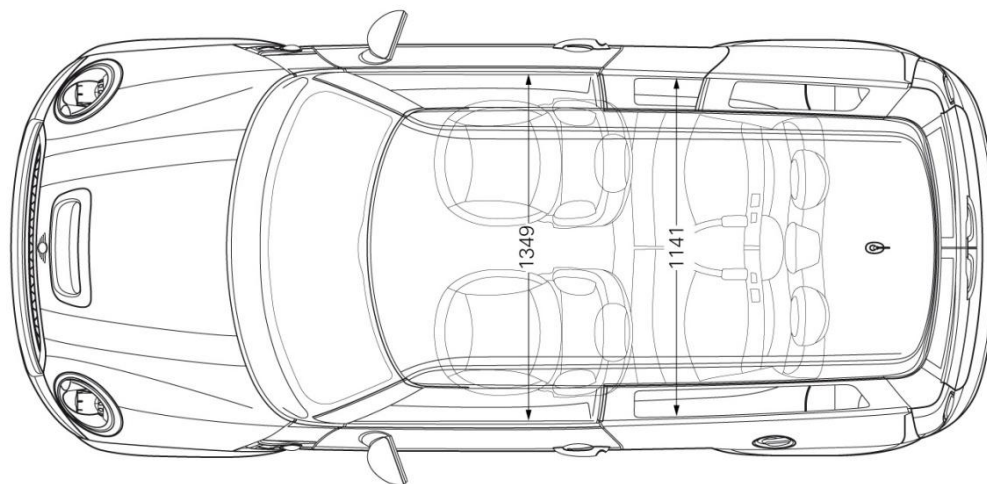
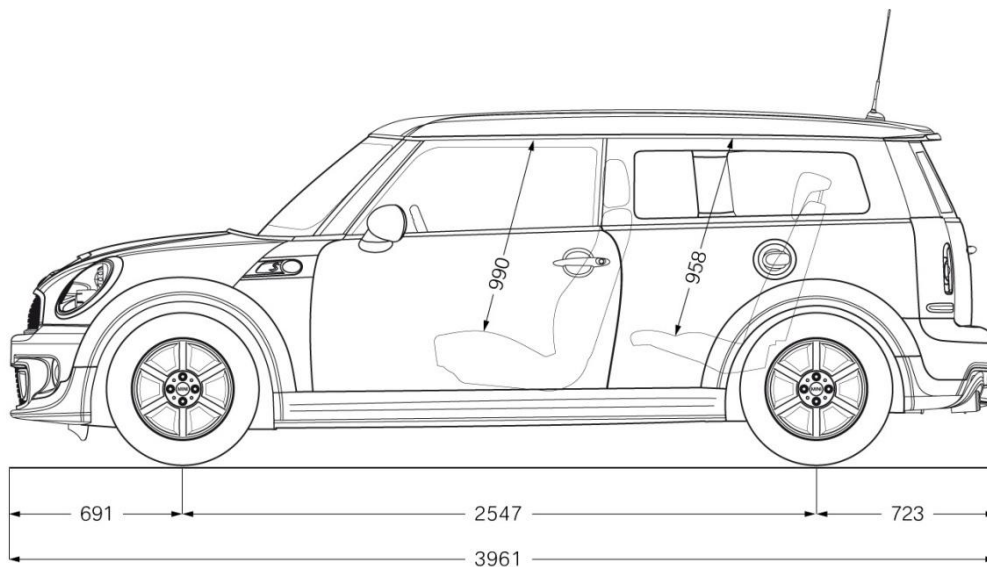
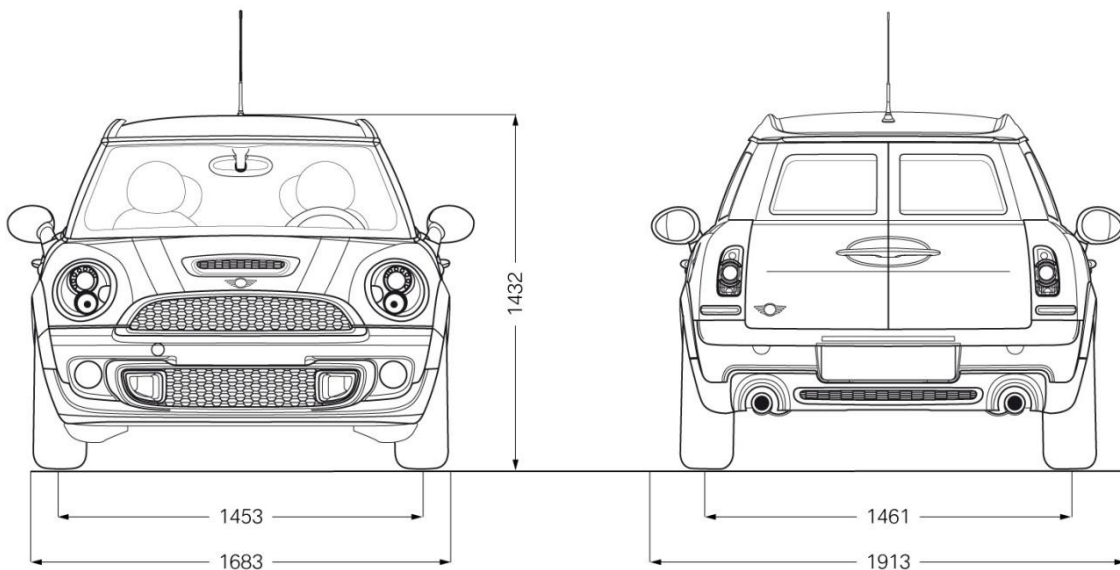
MINI One Clubman



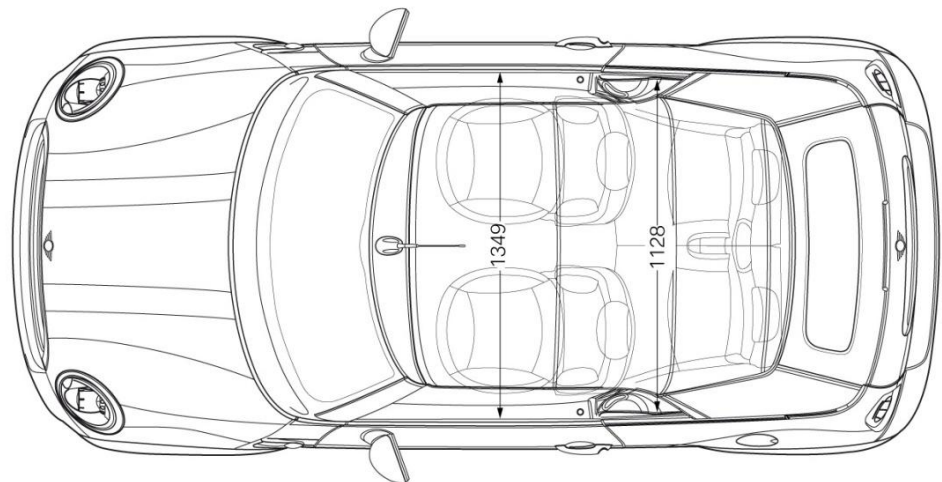
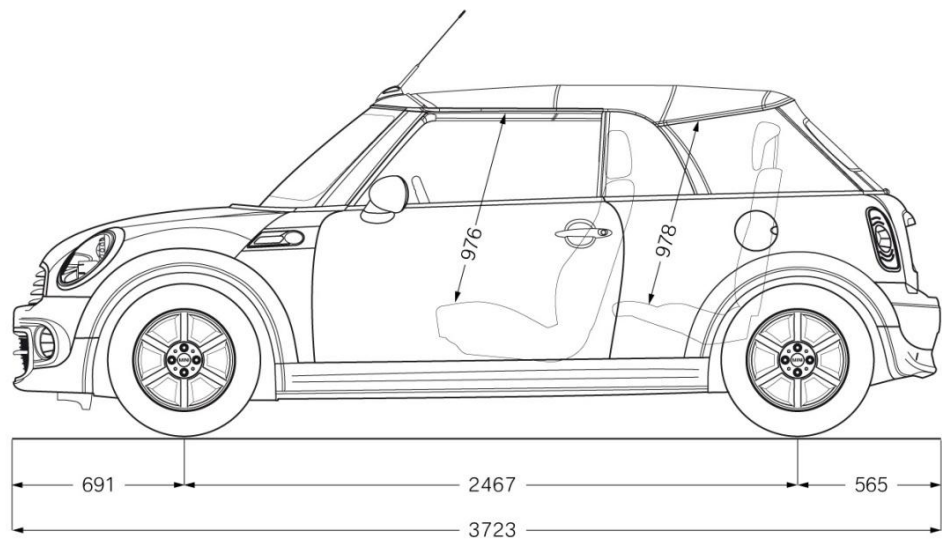
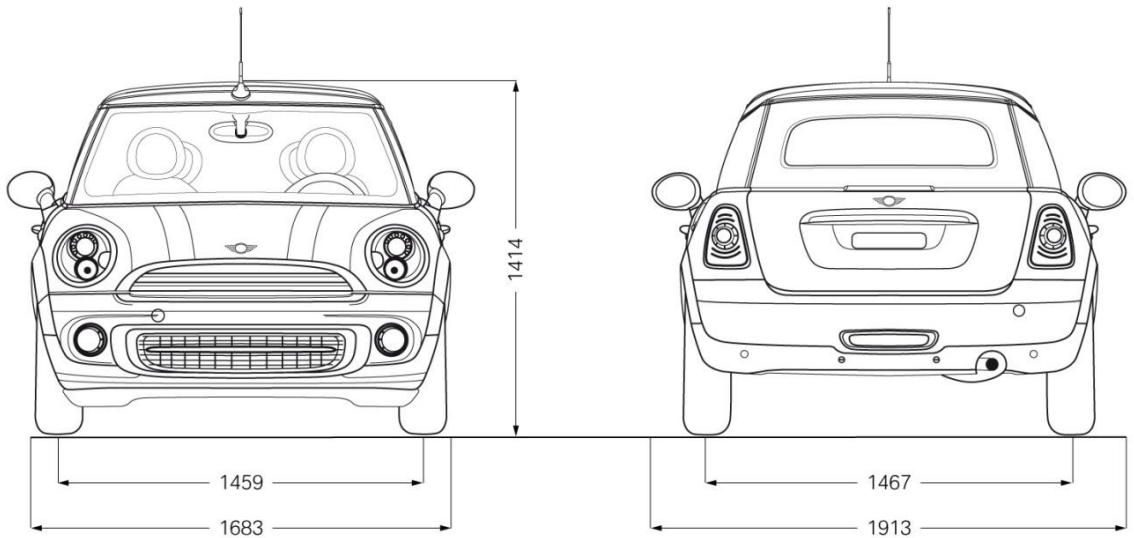
MINI Cooper Clubman



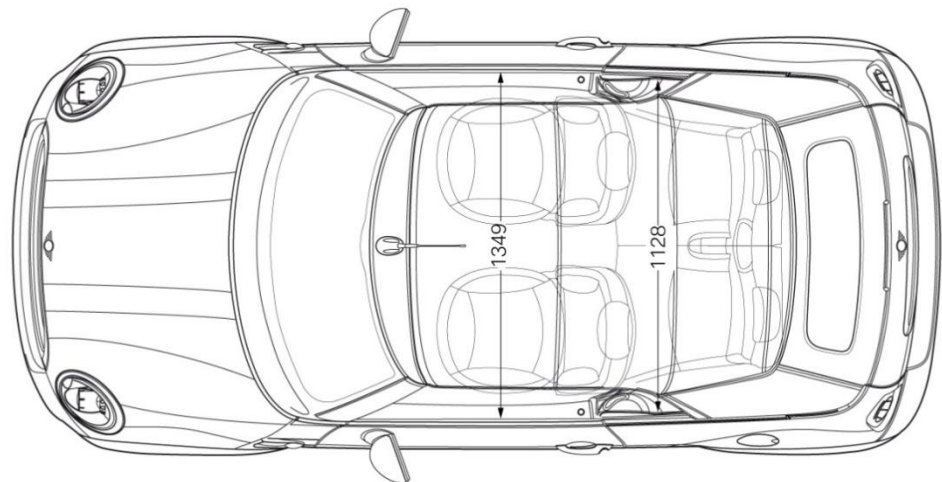
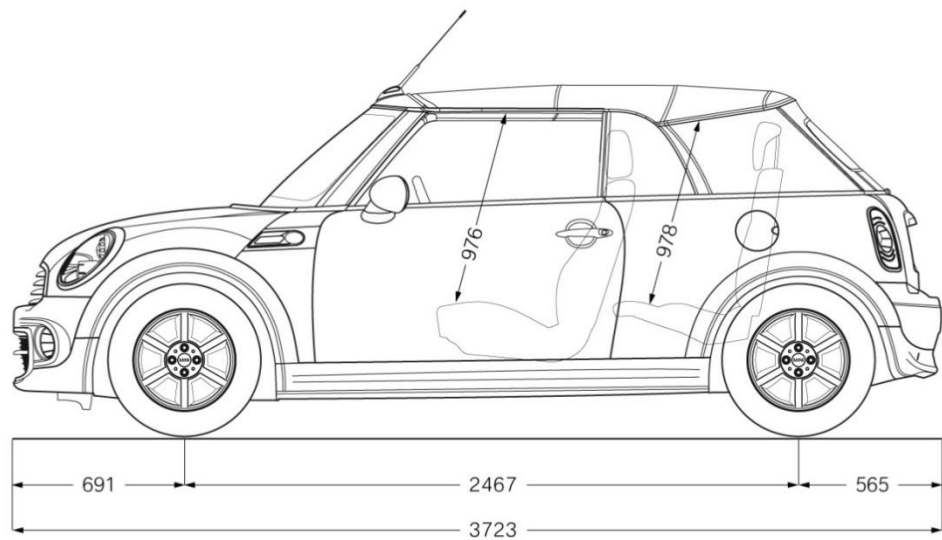
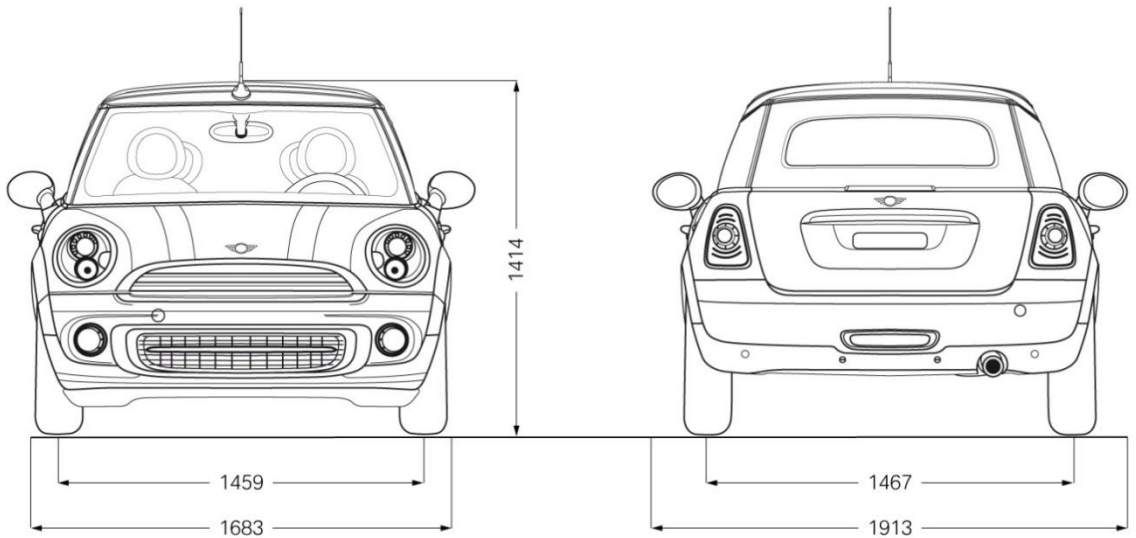
MINI Cooper S Clubman



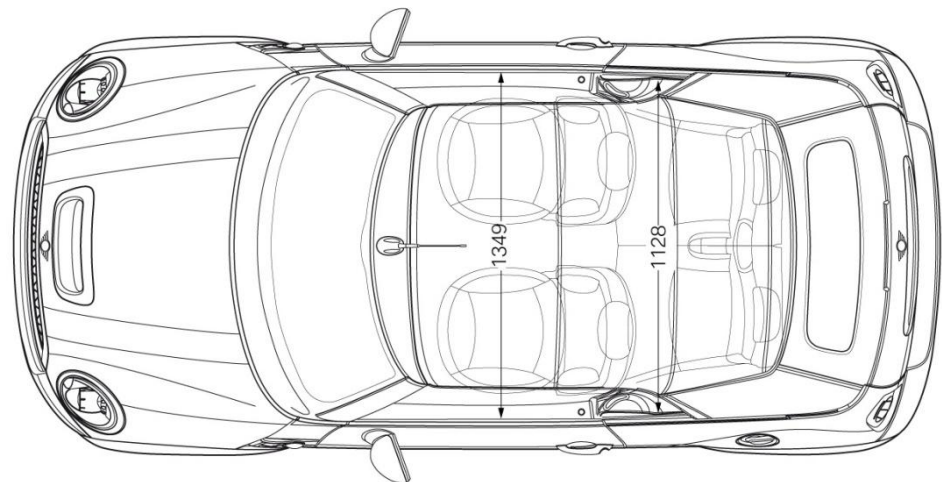
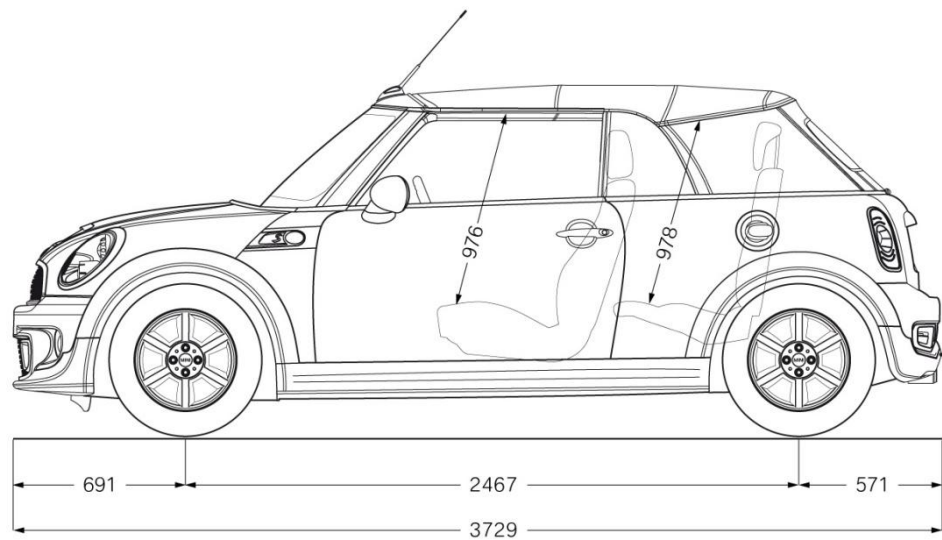
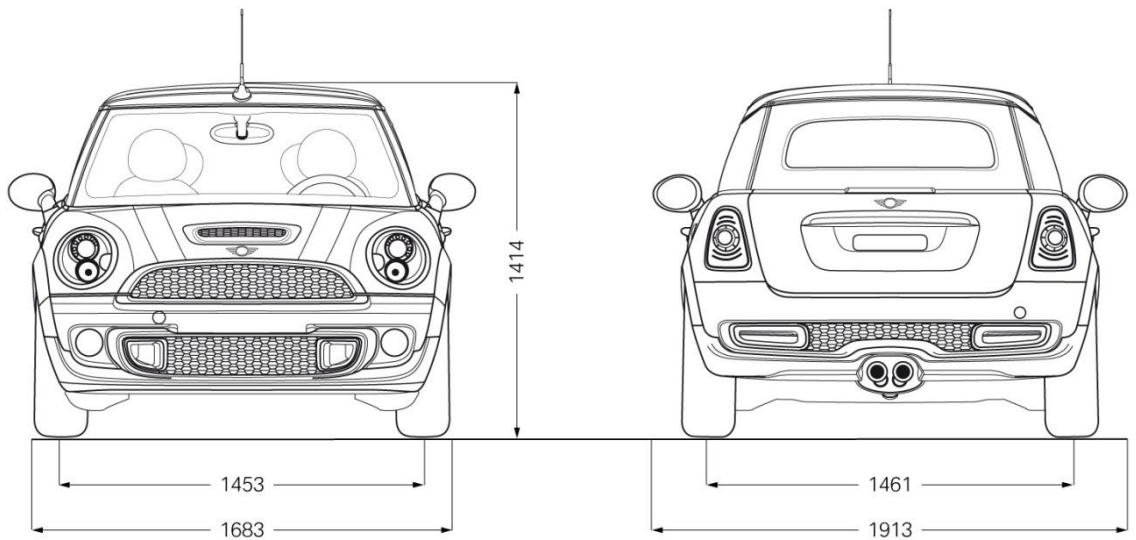
MINI One Cabrio



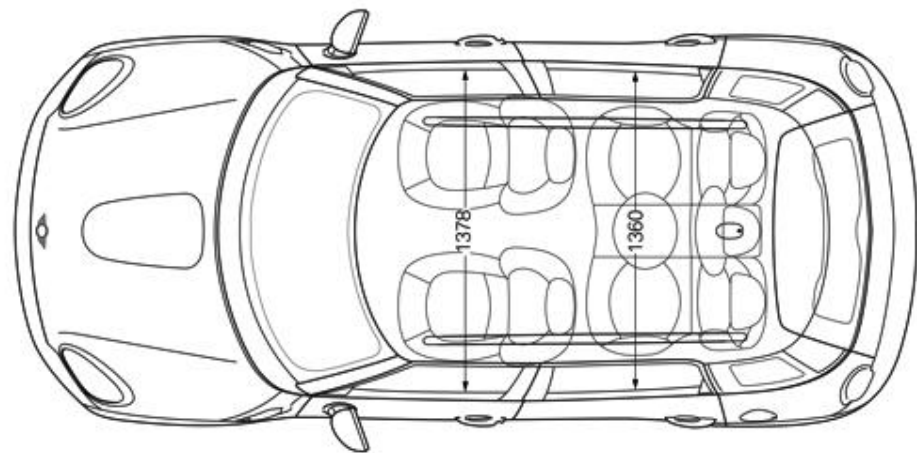
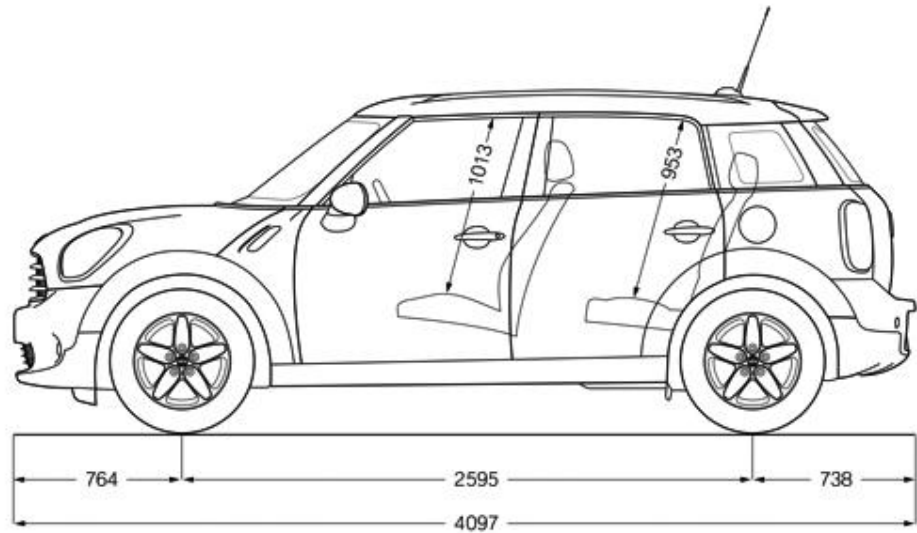
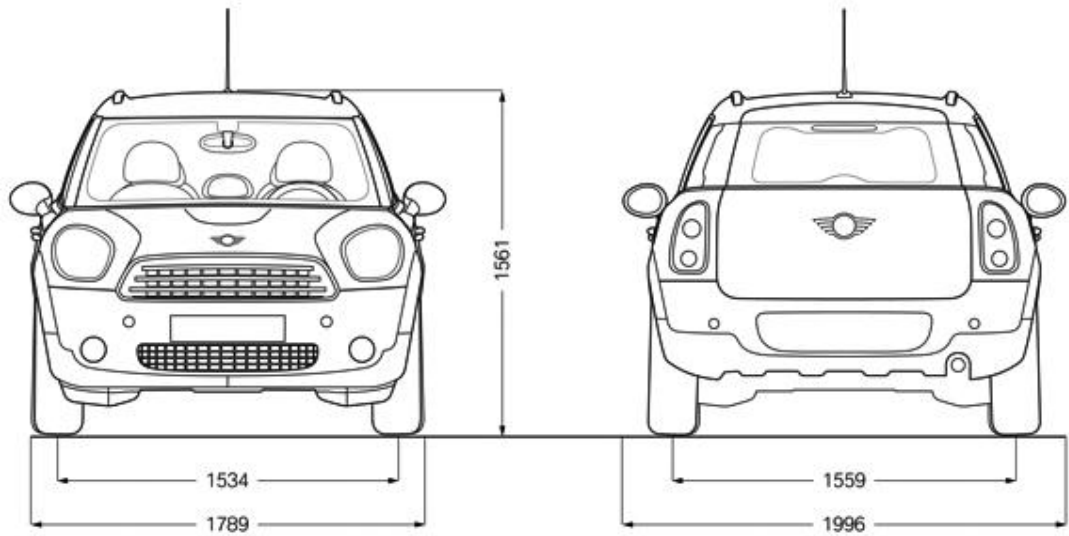
MINI Cooper Cabrio



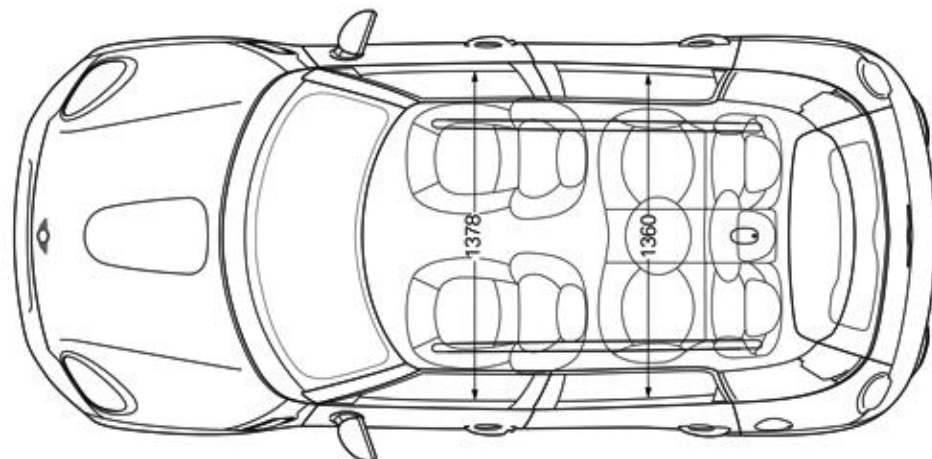
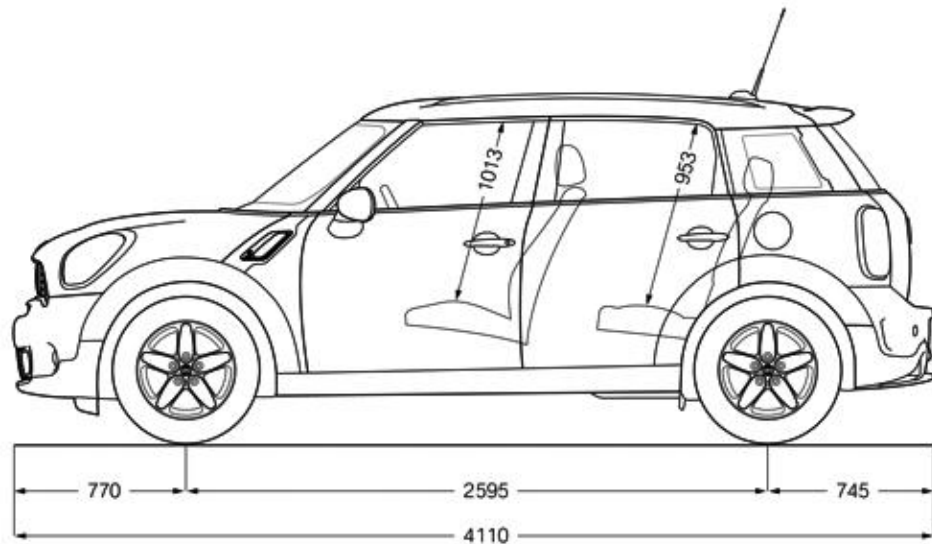
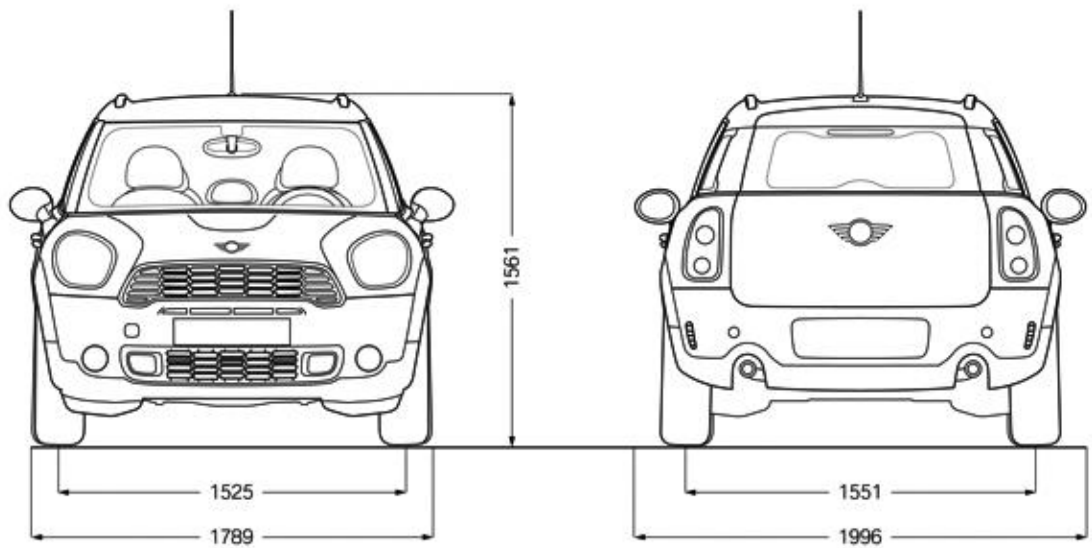
MINI Cooper S Cabrio



MINI Cooper Countryman.



MINI Cooper S Countryman.



Precios.



Modelo	Precio en Alemania(incl. IVA)
MINI	
MINI One (55 kW)	15.550,00 €
MINI One (72 kW)	16.600,00 €
MINI One D	18.450,00 €
MINI Cooper	19.550,00 €
MINI Cooper D	21.250,00 €
MINI Cooper S	23.650,00 €
MINI John Cooper Works	28.900,00 €
MINI Clubman	
MINI One Clubman	18.600,00 €
MINI One D Clubman	19.990,00 €
MINI Cooper Clubman	21.200,00 €
MINI Cooper D Clubman	23.100,00 €
MINI Cooper S Clubman	25.500,00 €
MINI John Cooper Works Clubman	30.700,00 €
MINI Cabrio	
MINI One Cabrio	20.950,00 €
MINI Cooper Cabrio	23.550,00 €
MINI Cooper D Cabrio	25.200,00 €
MINI Cooper S Cabrio	27.750,00 €
MINI John Cooper Works Cabrio	32.150,00 €
MINI Countryman	
MINI One Countryman	20.200,00 €
MINI One D Countryman	22.000,00 €
MINI Cooper Countryman	22.500,00 €
MINI Cooper D Countryman	24.200,00 €
MINI Cooper D Countryman ALL4	25.900,00 €
MINI Cooper S Countryman	26.300,00 €
MINI Cooper S Countryman ALL4	27.900,00 €